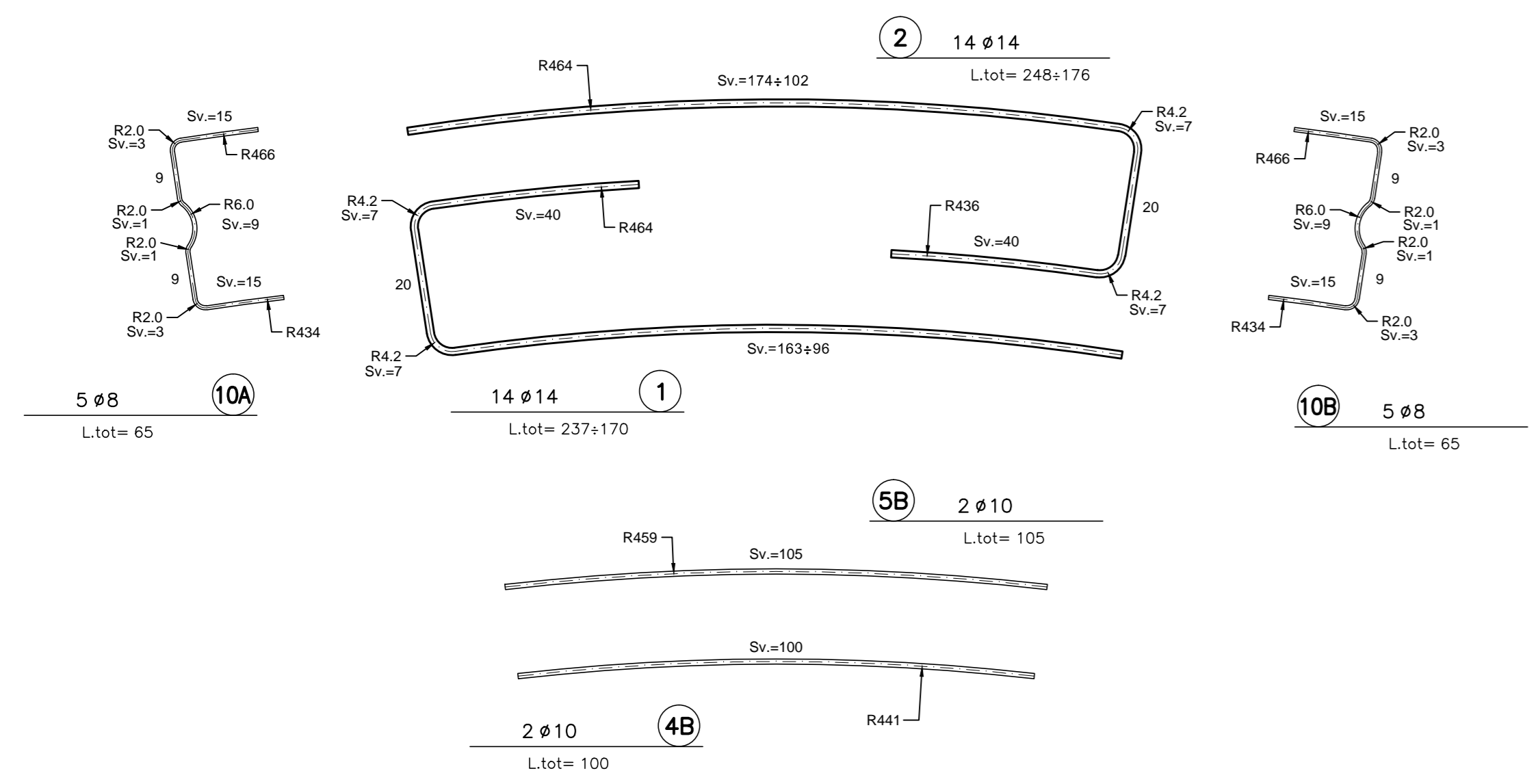
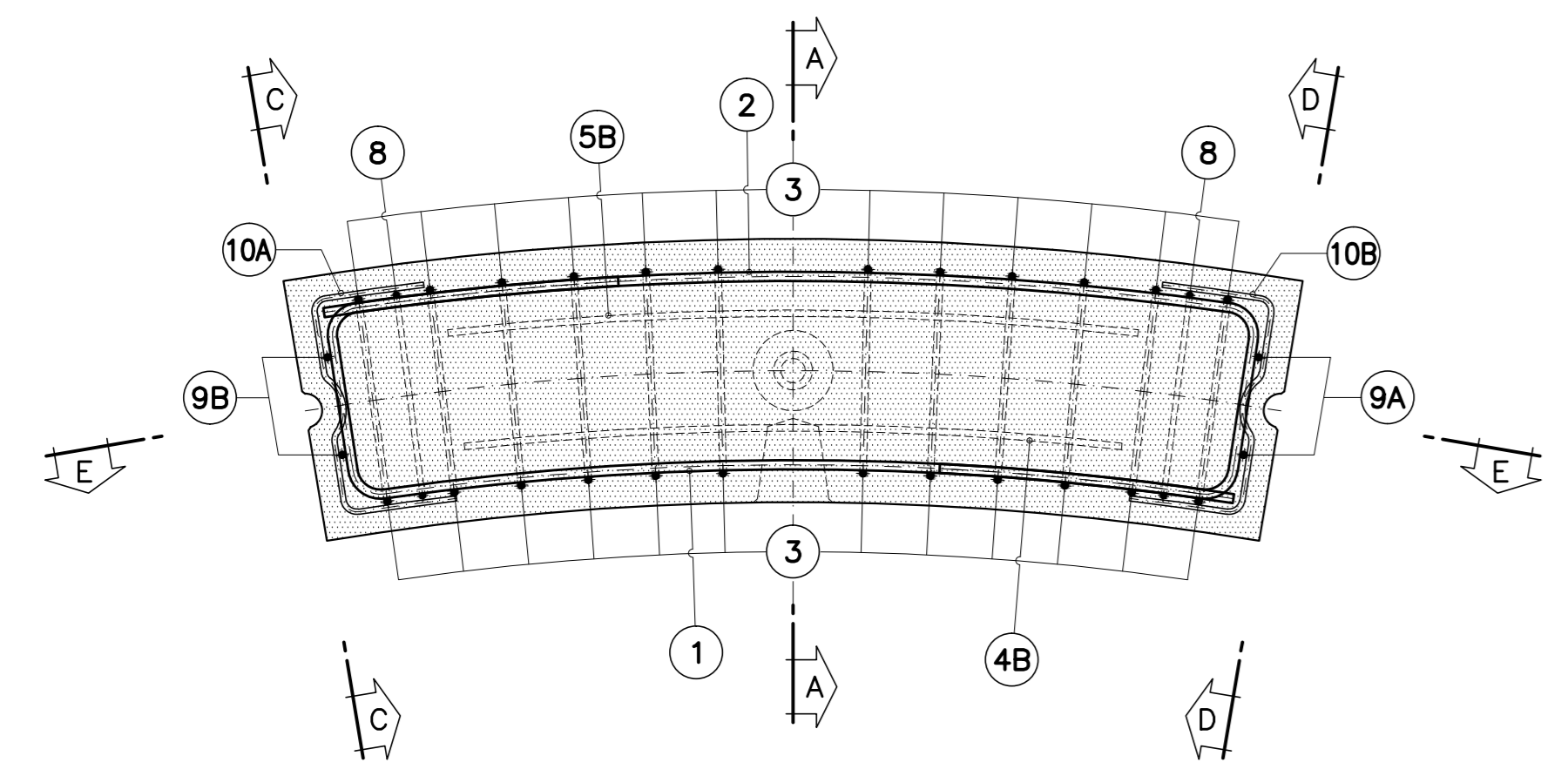
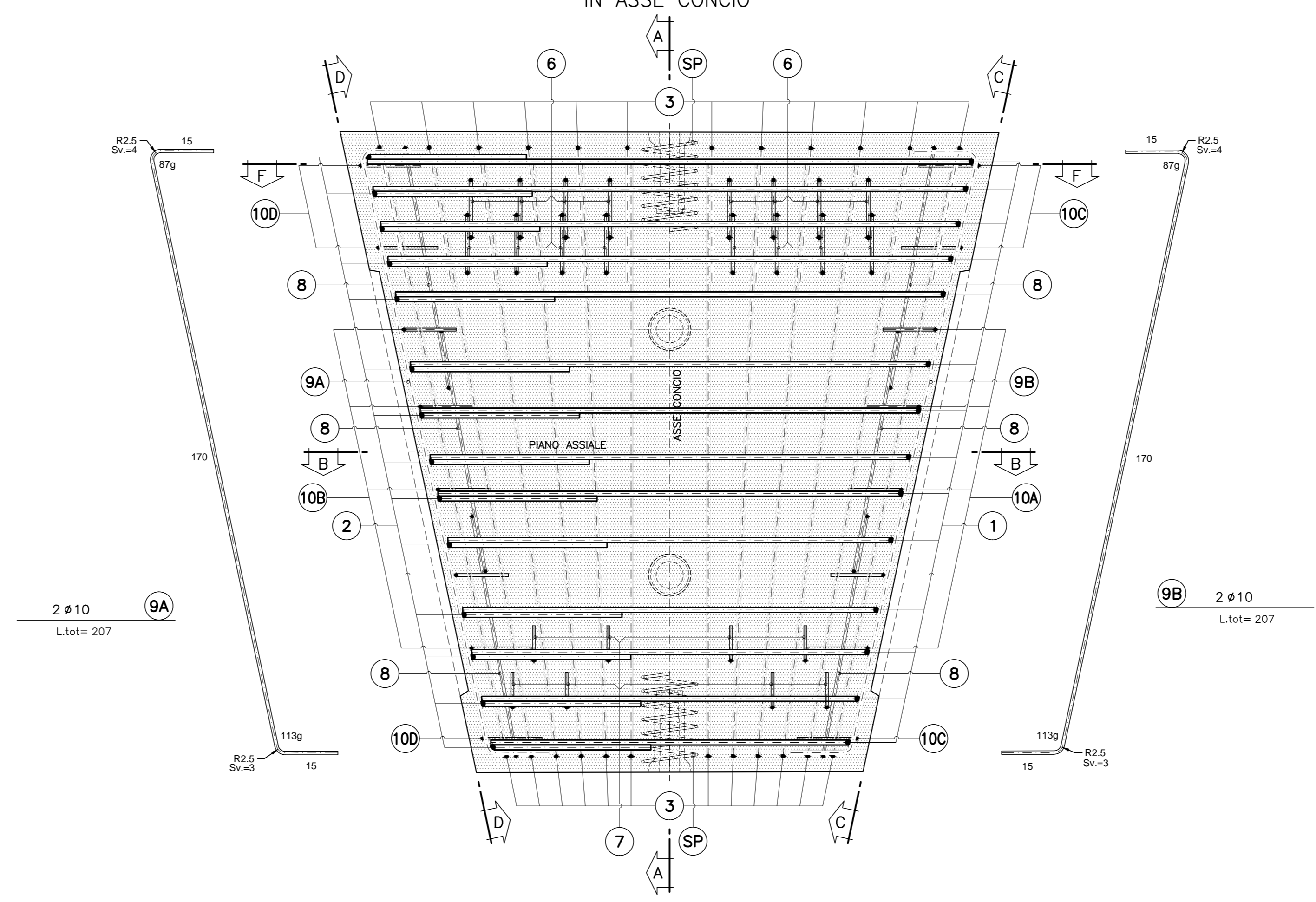


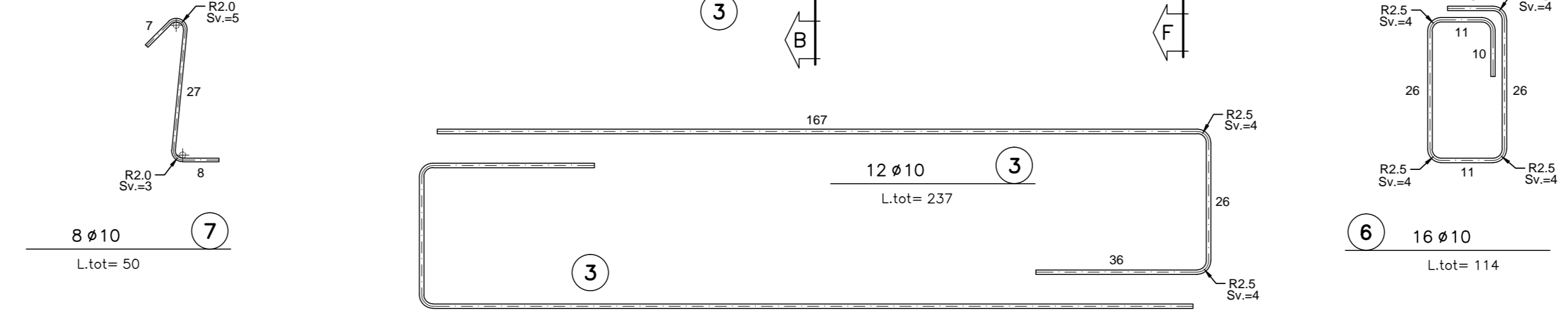
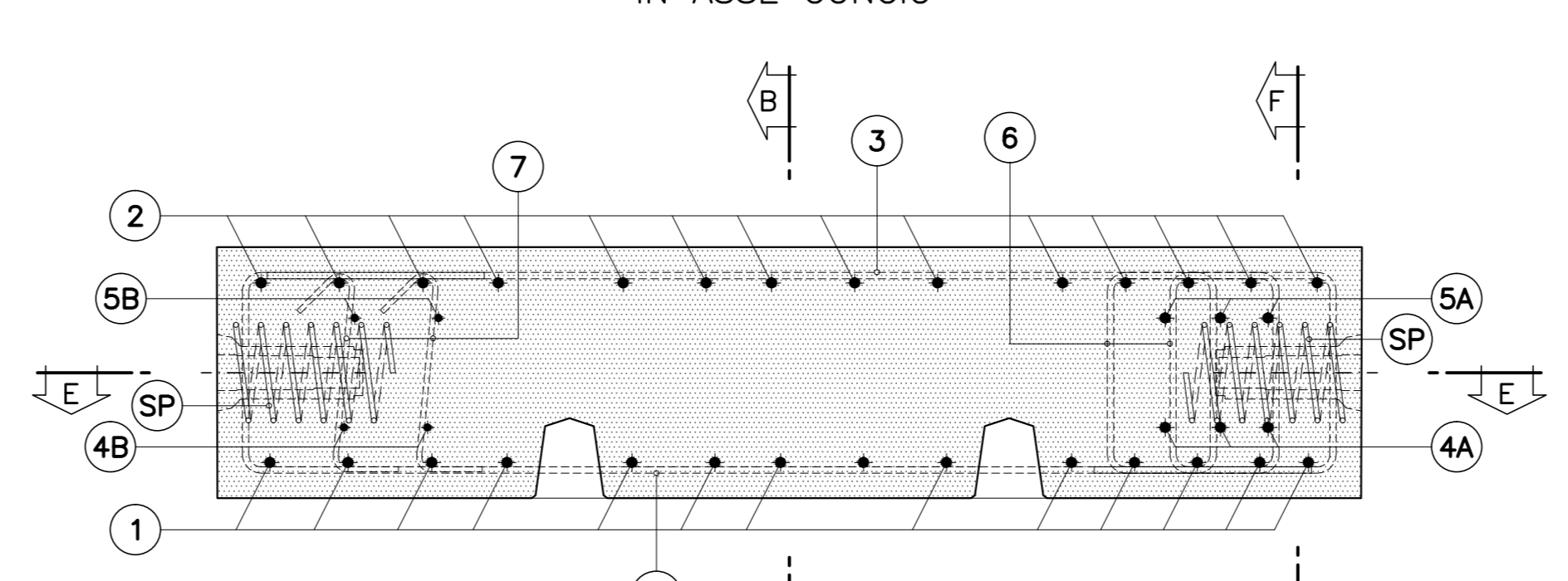
SEZIONE B-B
SCALA 1:10
IN ASSE CONCIO



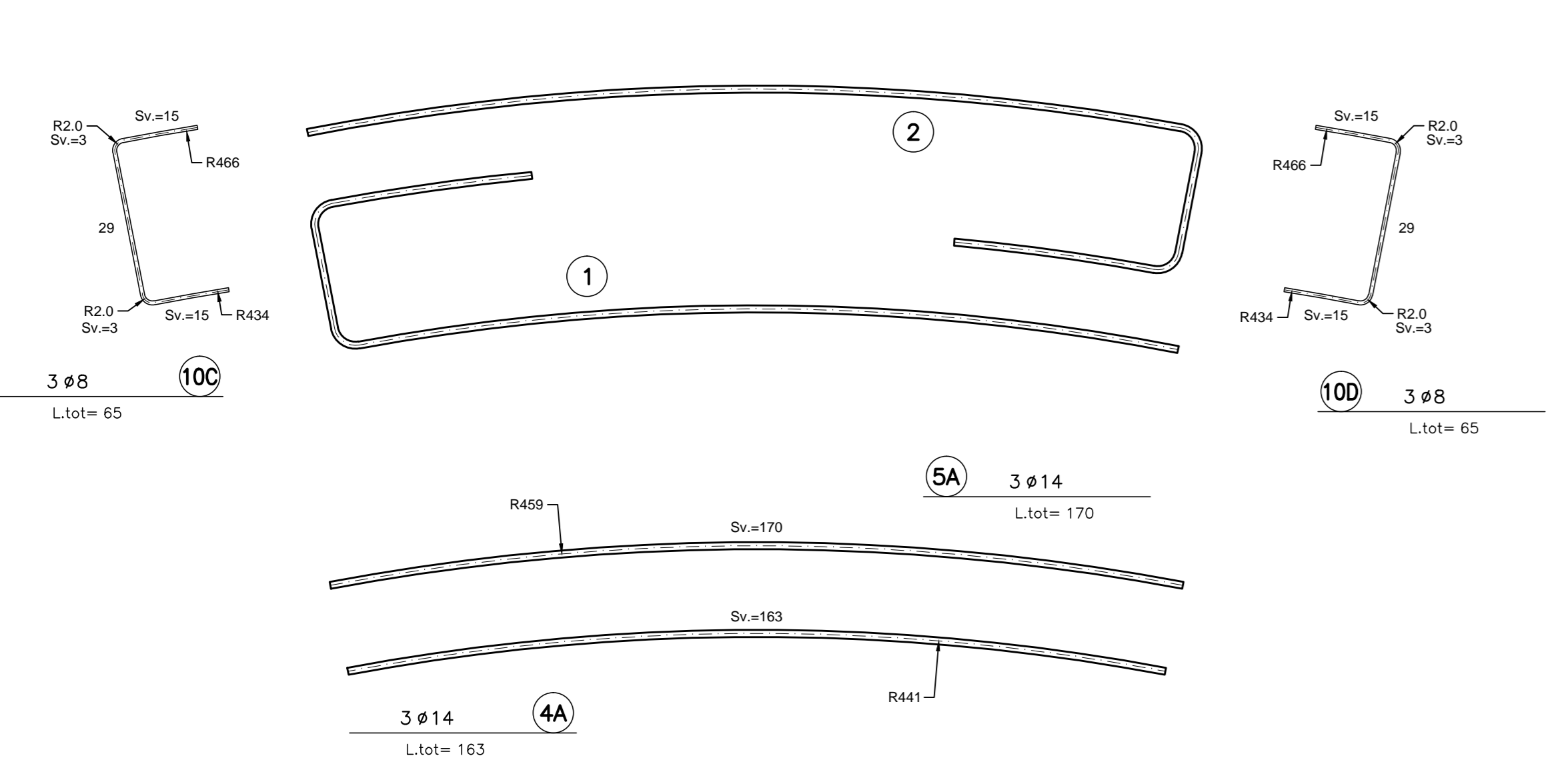
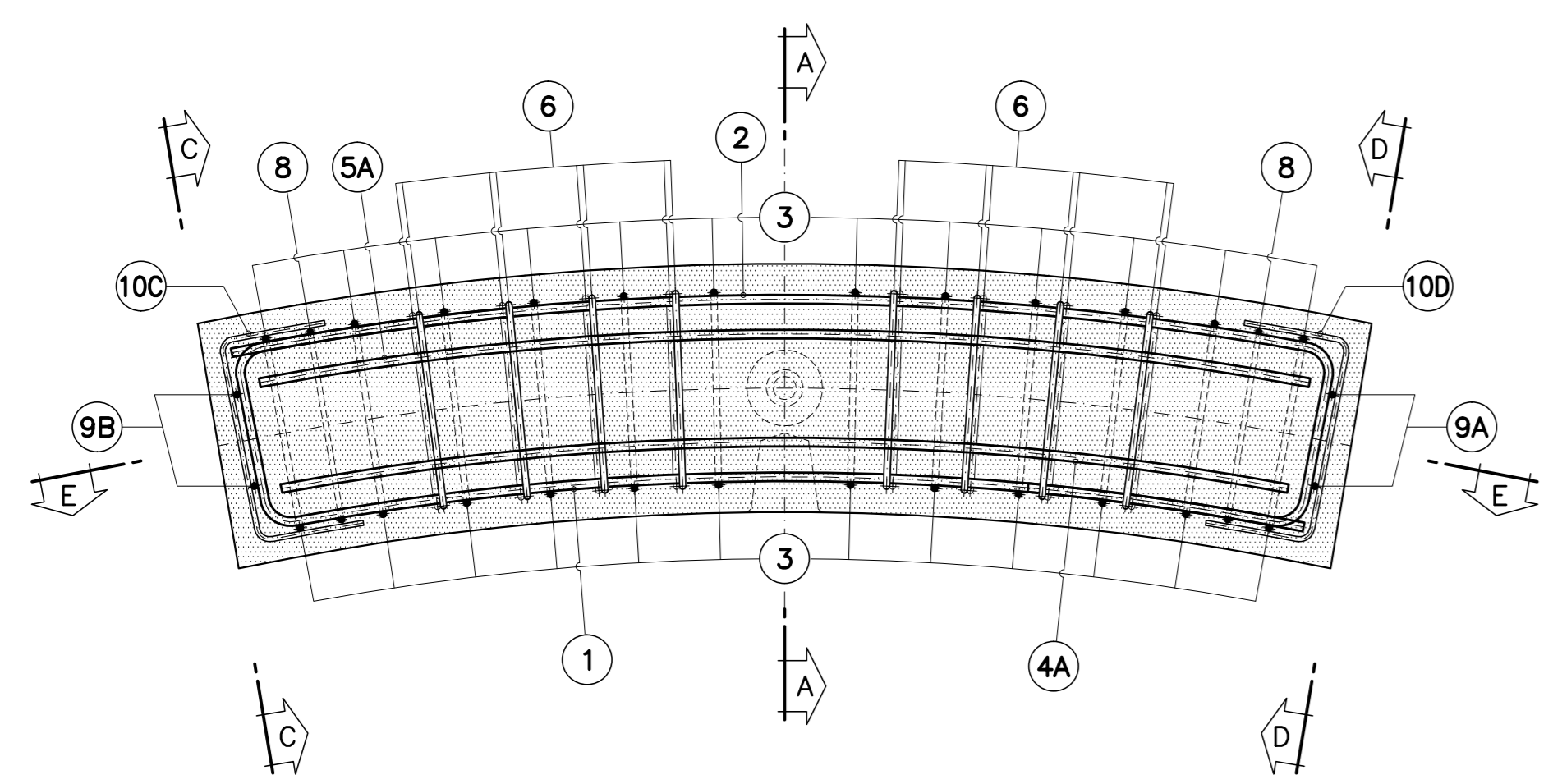
SVILUPPATA E-E
SCALA 1:10
IN ASSE CONCIO



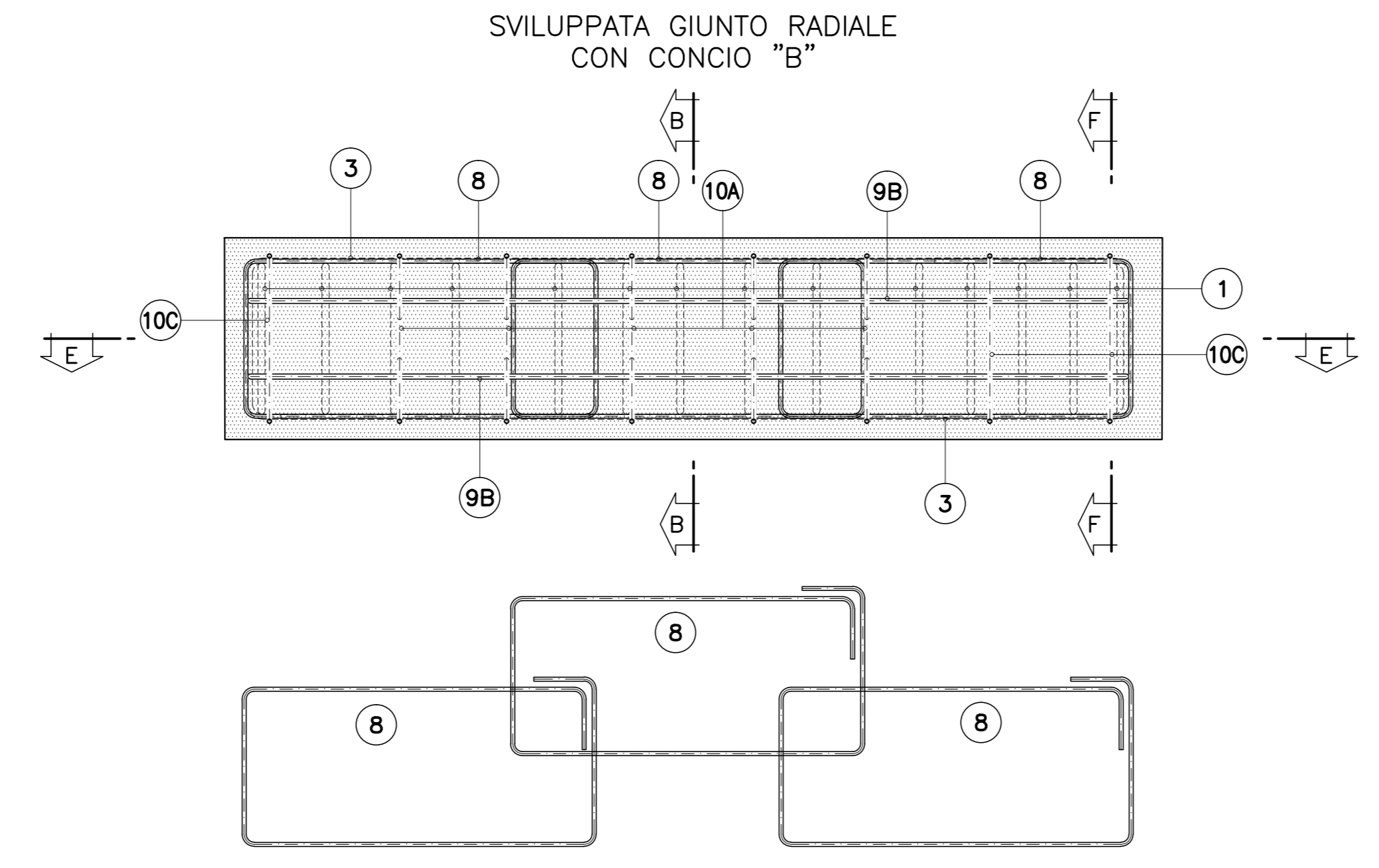
SEZIONE A-A
SCALA 1:10
IN ASSE CONCIO



SEZIONE F-F
SCALA 1:10



SVILUPPATA C-C
SCALA 1:10
SVILUPPATA GIUNTO RADIALE
CON CONCIO "B"



SVILUPPATA D-D
SCALA 1:10
SVILUPPATA GIUNTO RADIALE
CON CONCIO "G"

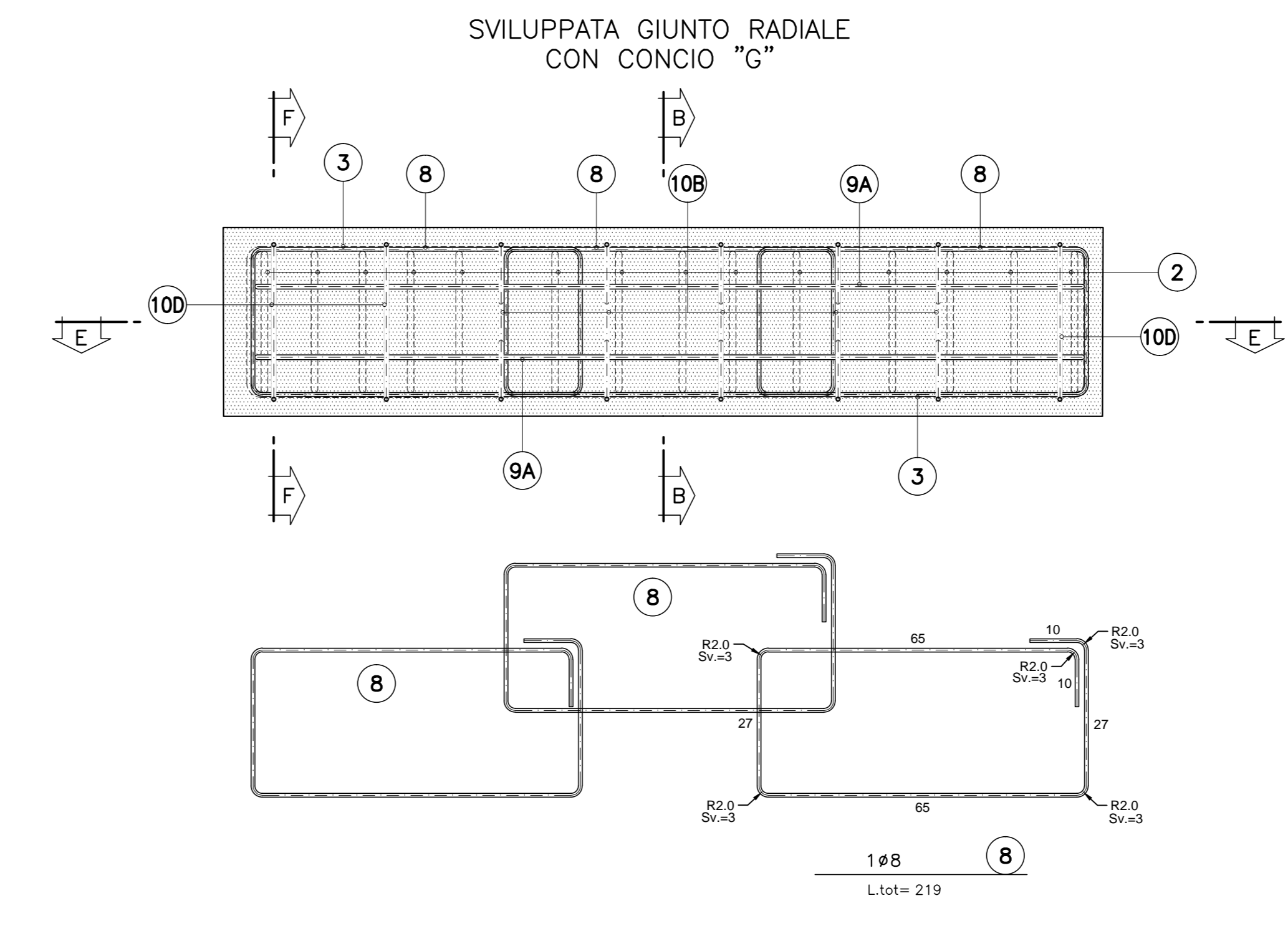
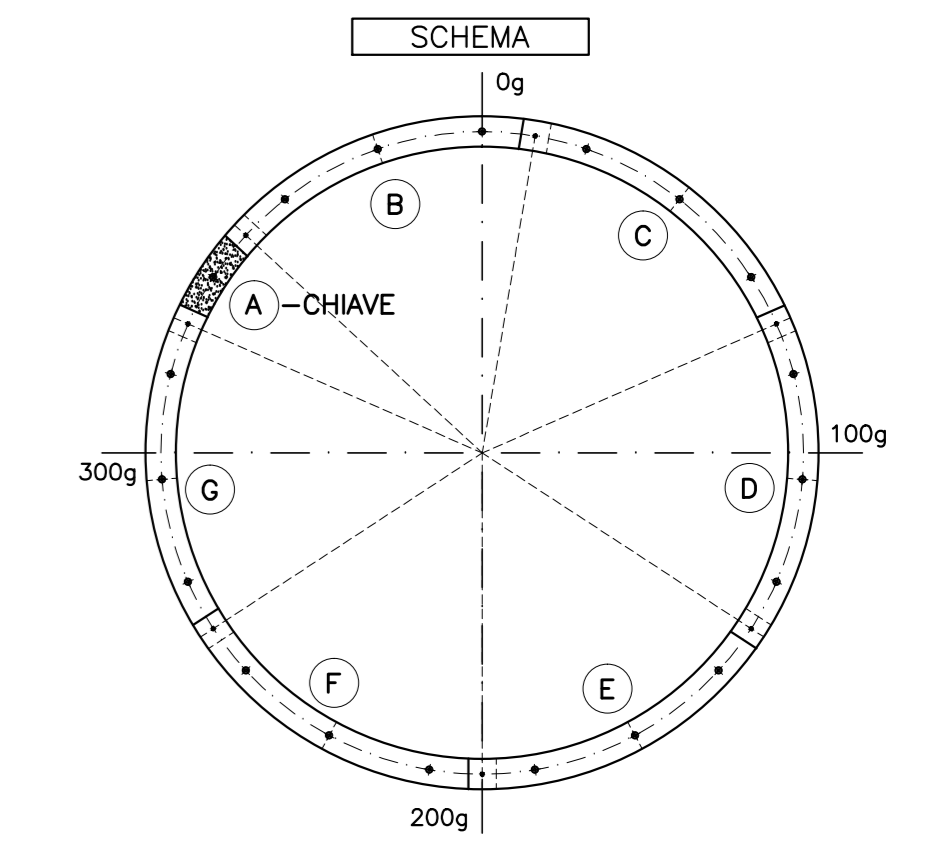


TABELLA MATERIALI

ACCIAIO	B450C
ARMATURE	COPRIFERRO NETTO=4cm (AL FERRO PIU' ESTERNO)



NOTA BENE

- EVENTUALI DIFFERENZE TRA LE MISURE TOTALI E LE SOMMATORIE DELLE MISURE PARZIALI, SONO DOVUTE AGLI ARROTONDAMENTI AUTOMATICI DI AUTOCAD.
- PER I PARTICOLARI COSTRUTTIVI RELATIVI AGLI SMUSSI DEGLI SPIGLI, CAVA GUARNIZIONE, CAVA DI RIFERIMENTO PER POSA CONCI, VEDI APPOSITO ELABORATO

COMMITTENTE: **RFI** RETE FERROVIARIA ITALIANA GRUPPO FERROVIE DELLO STATO ITALIANO

ALTA SORVEGLIANZA: **ITALFERR** GRUPPO FERROVIE DELLO STATO ITALIANO

GENERAL CONTRACTOR: **COCIV** Consorzio Collegamenti Integrali Valchi

INFRASTRUTTURE FERROVIARIE STRATEGICHE DEFINITE DALLA LEGGE OBIETTIVO N.443/01
TRATTA A.V./A.C. TERZO VALICO DEI GIOVI
PROGETTO ESECUTIVO

Galleria Naturale Serravalle
Scavo in meccanizzato
Concio "Chiave" A - Armatura

GENERAL CONTRACTOR: **Cociv** Ing. E. Pagan
DIRETTORE LAVORI: _____
SCALA: 1:10

COMMESSA	LOTTO	FASE	ENTE	TIPO DOC	OPERADISCIPLINA	PROG.	REV.
IG51	00	E	CV	BK	GN0000	008	A

PROGETTAZIONE

Rev.	Descrizione emissione	Redatto	Data	Verificato	Data	Progettista	Data	IL PROGETTISTA
A00	Prima emissione	ROCKSOL	16/12/2013	ROCKSOL	18/12/2013	A. Palomba	20/12/2013	
A01	Revisione generale	ROCKSOL	01/10/2015	ROCKSOL	02/10/2015	A. Marzante	06/10/2015	

Nome File: 101-101-CV-06-0602-00-008-A01
CUP: F5H500000000