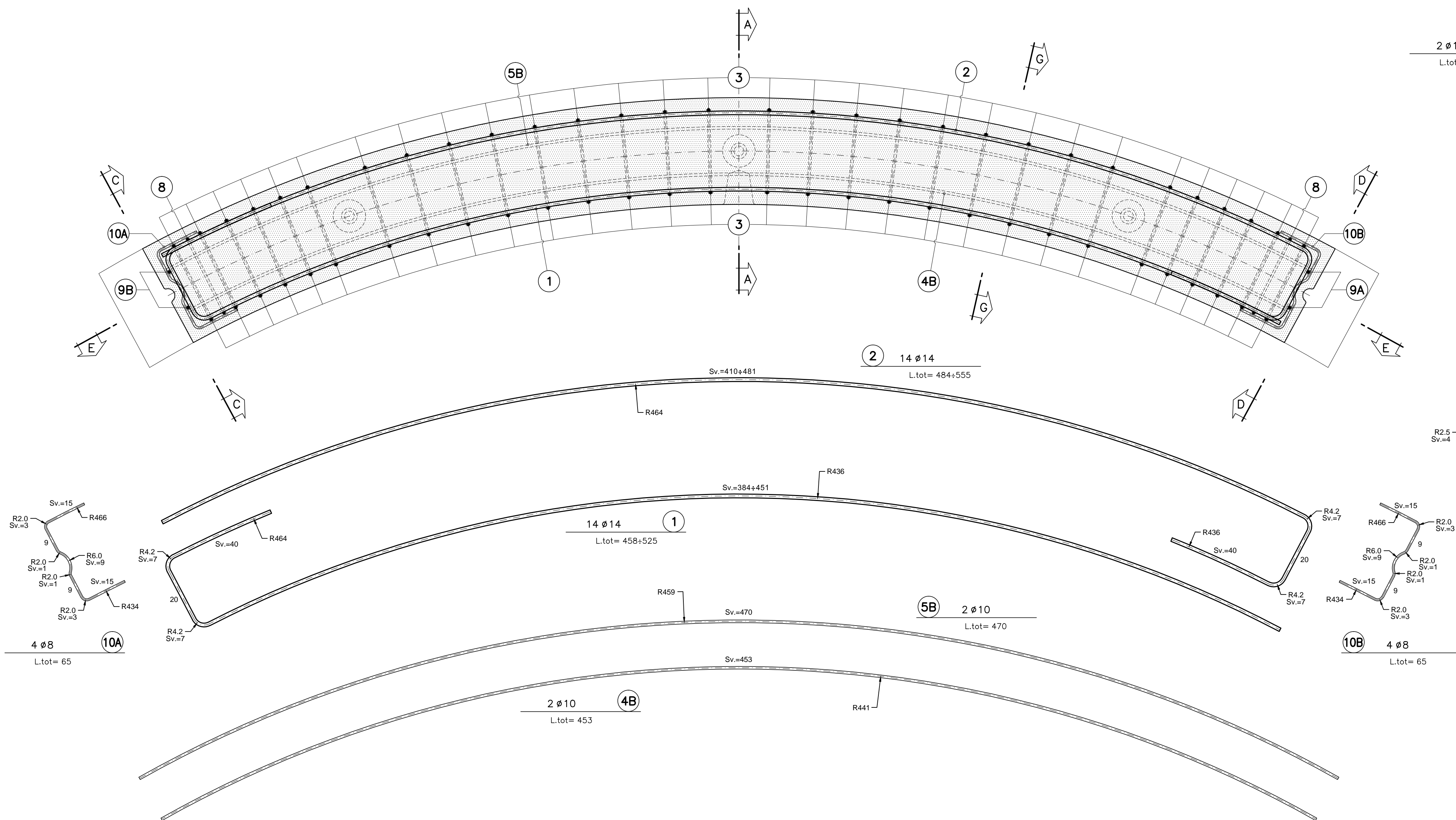
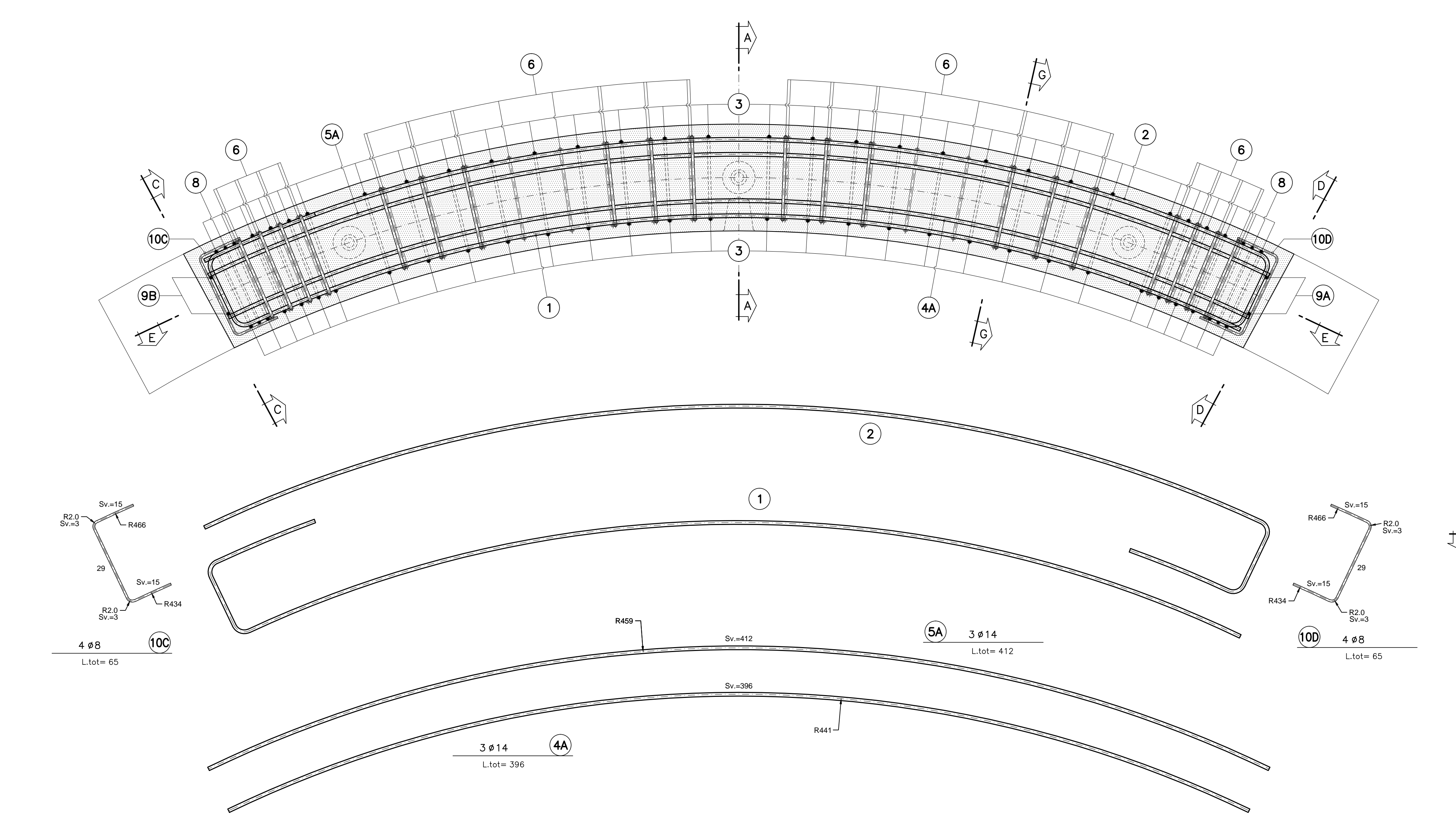


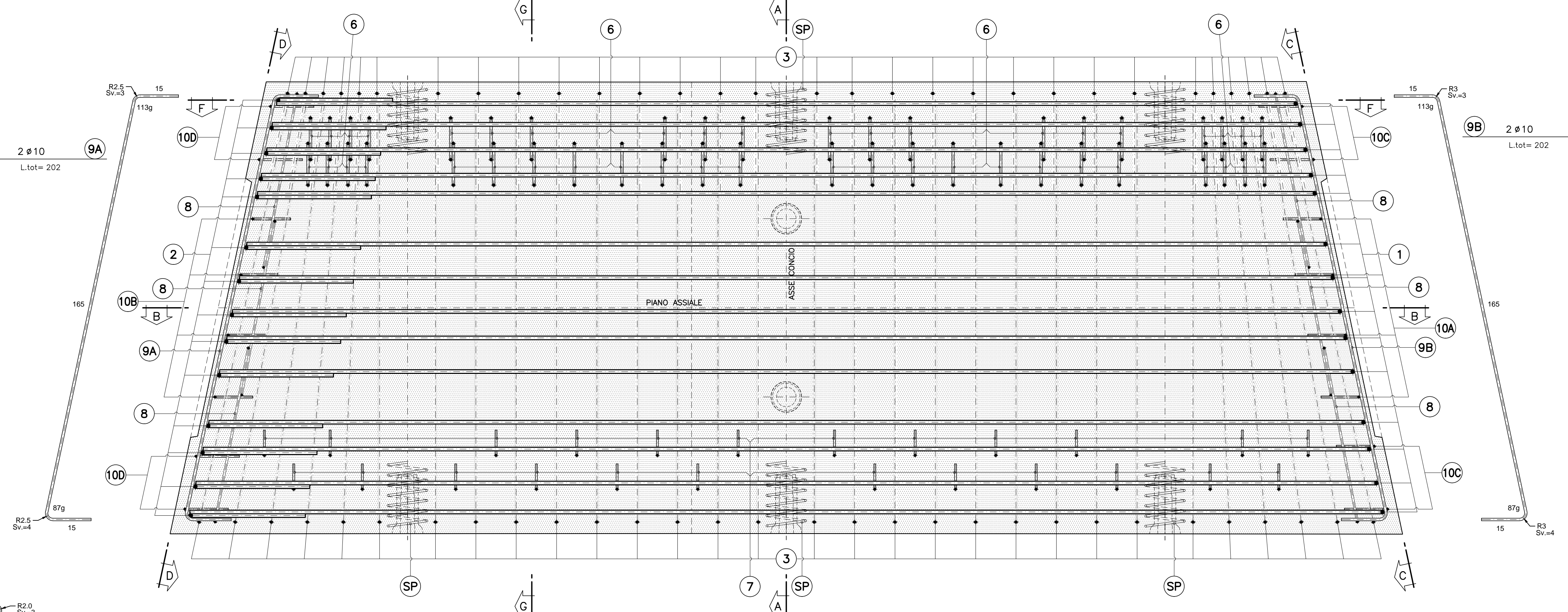
SEZIONE B-B
SCALA 1:10
IN ASSE CONCIO



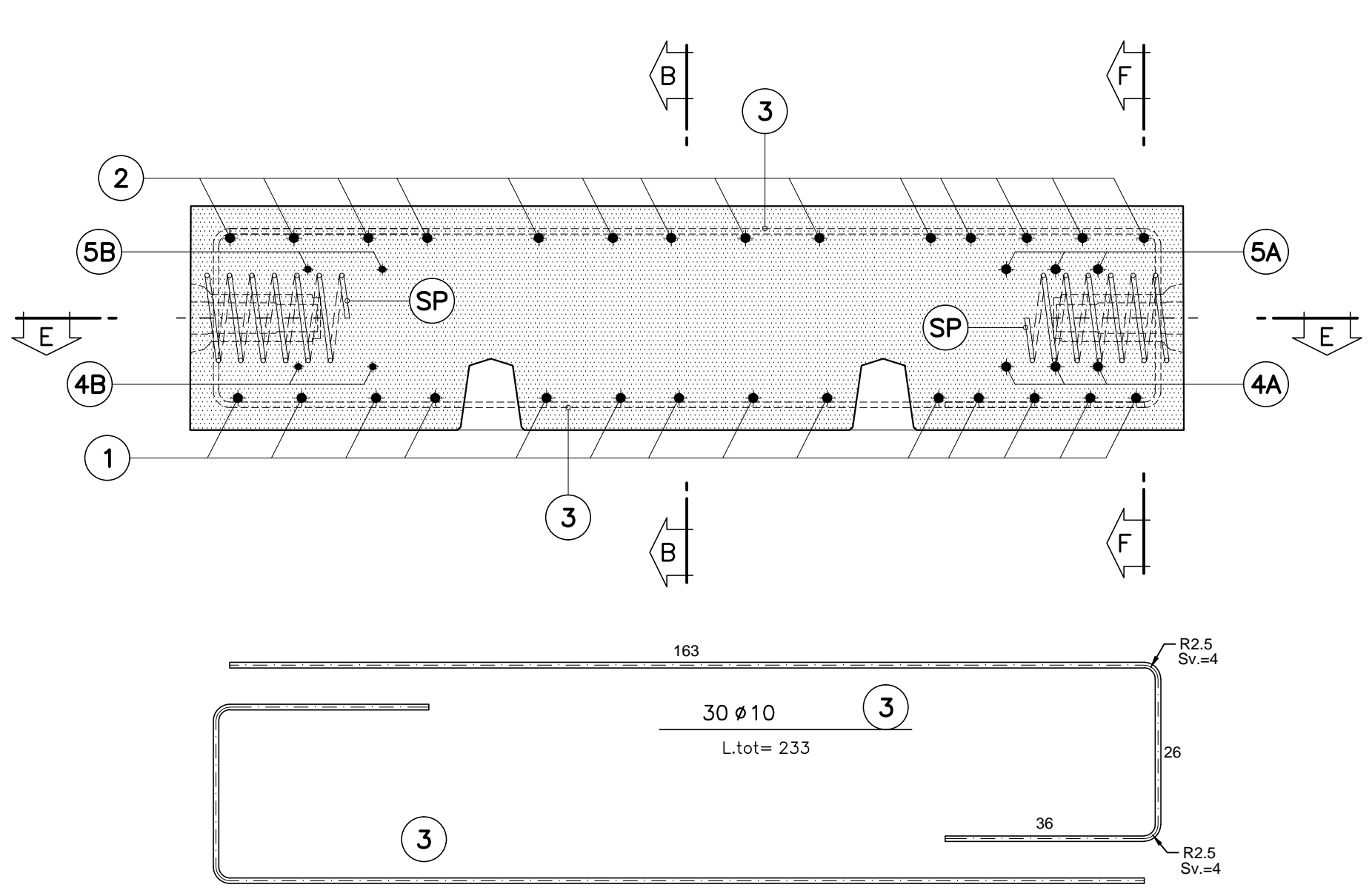
SEZIONE F-F
SCALA 1:10



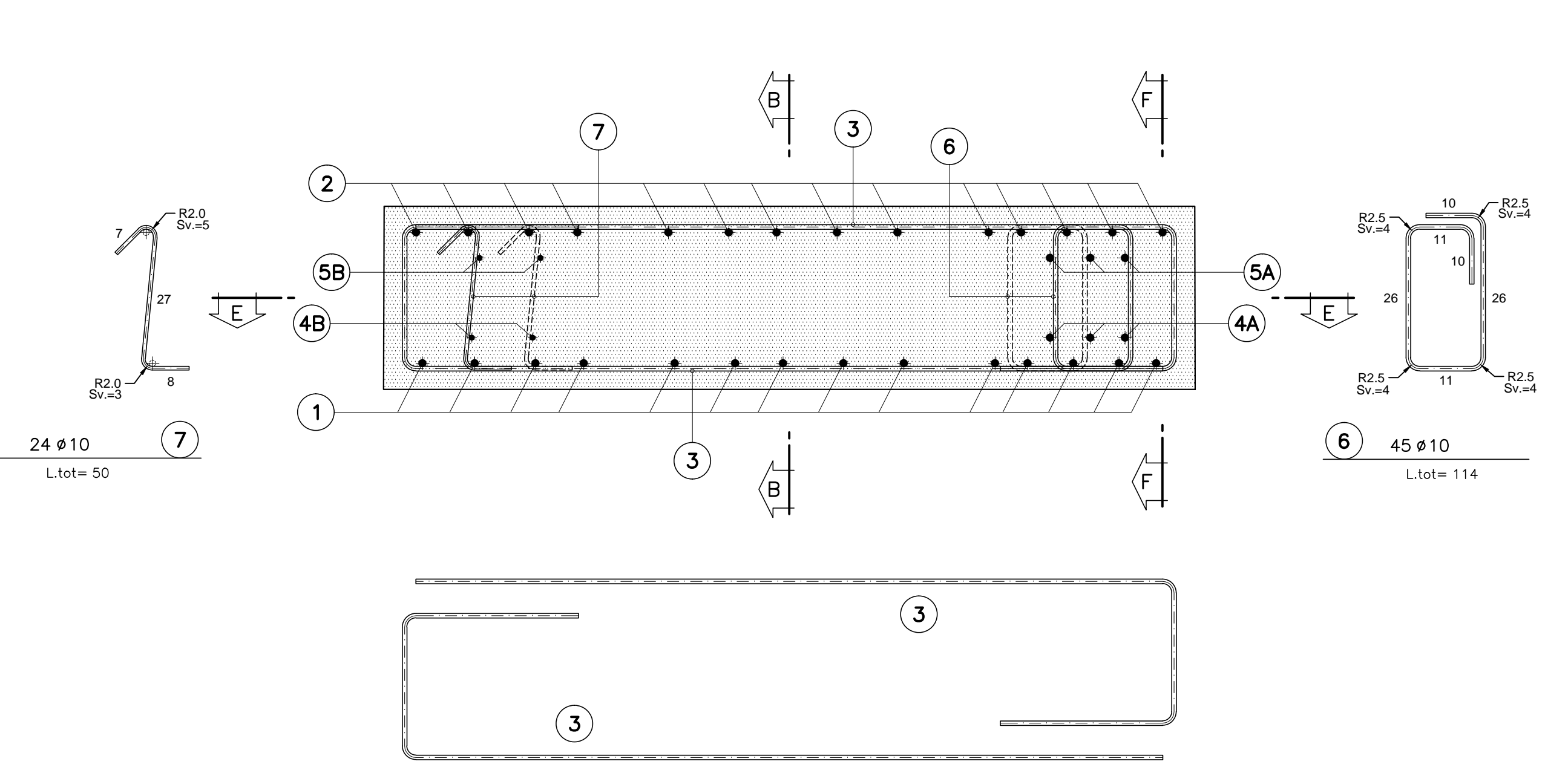
SVILUPPATA E-E
SCALA 1:10
IN ASSE CONCIO



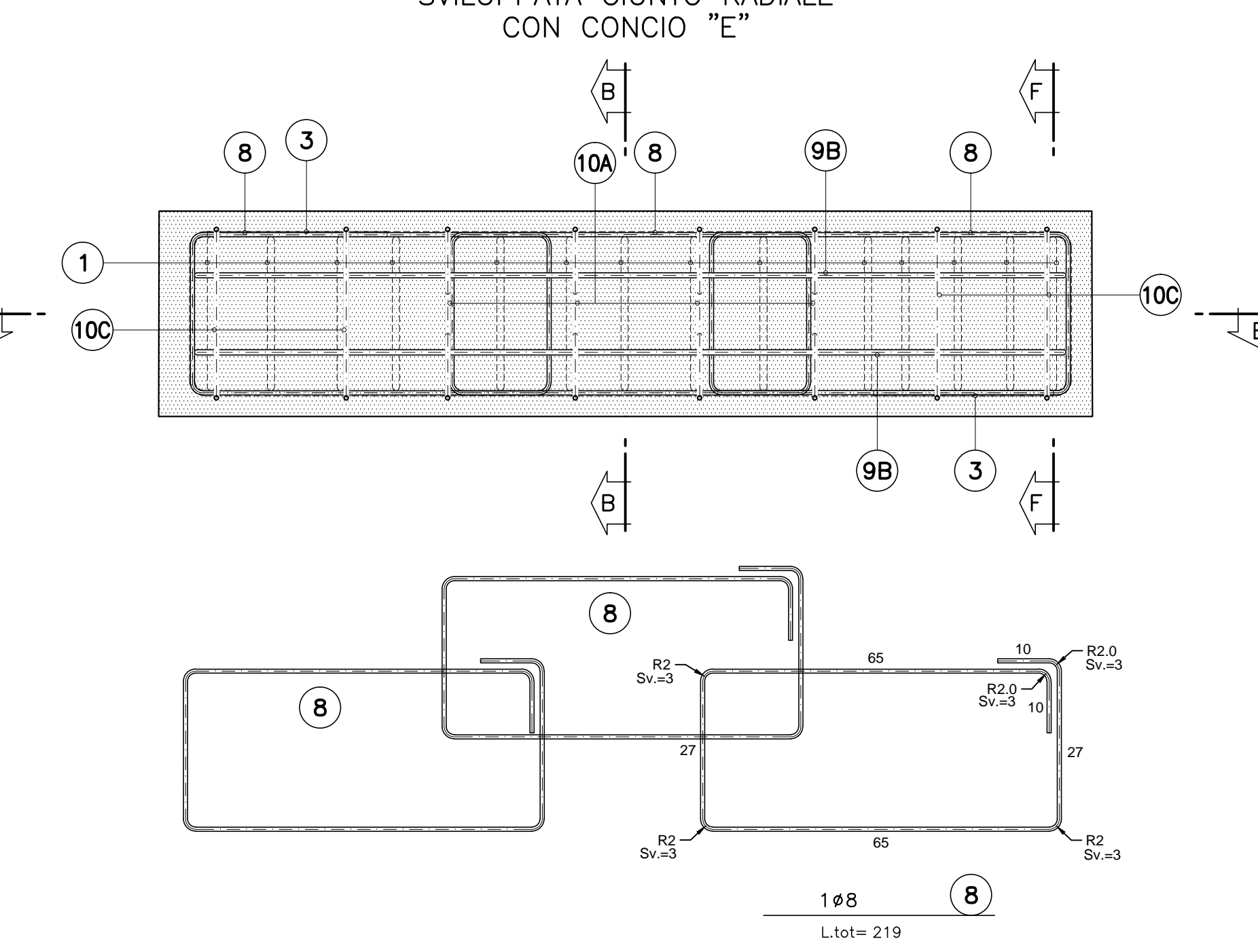
SEZIONE A-A
SCALA 1:10
IN ASSE CONCIO



SEZIONE G-G
SCALA 1:10



SVILUPPATA C-C
SCALA 1:10
SVILUPPATA GIUNTO RADIALE
CON CONCIO "E"



SVILUPPATA D-D
SCALA 1:10
SVILUPPATA GIUNTO RADIALE
CON CONCIO "C"

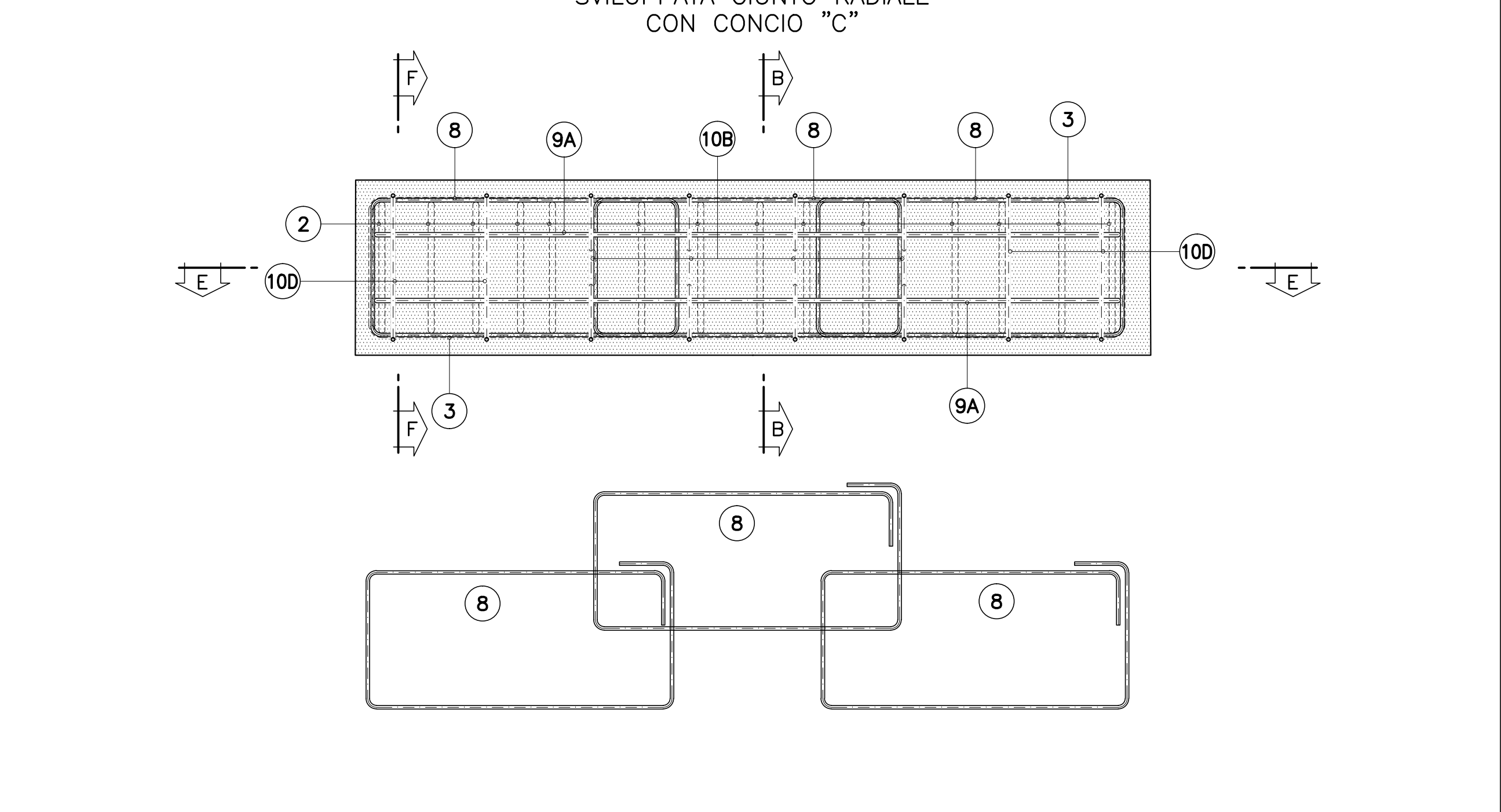
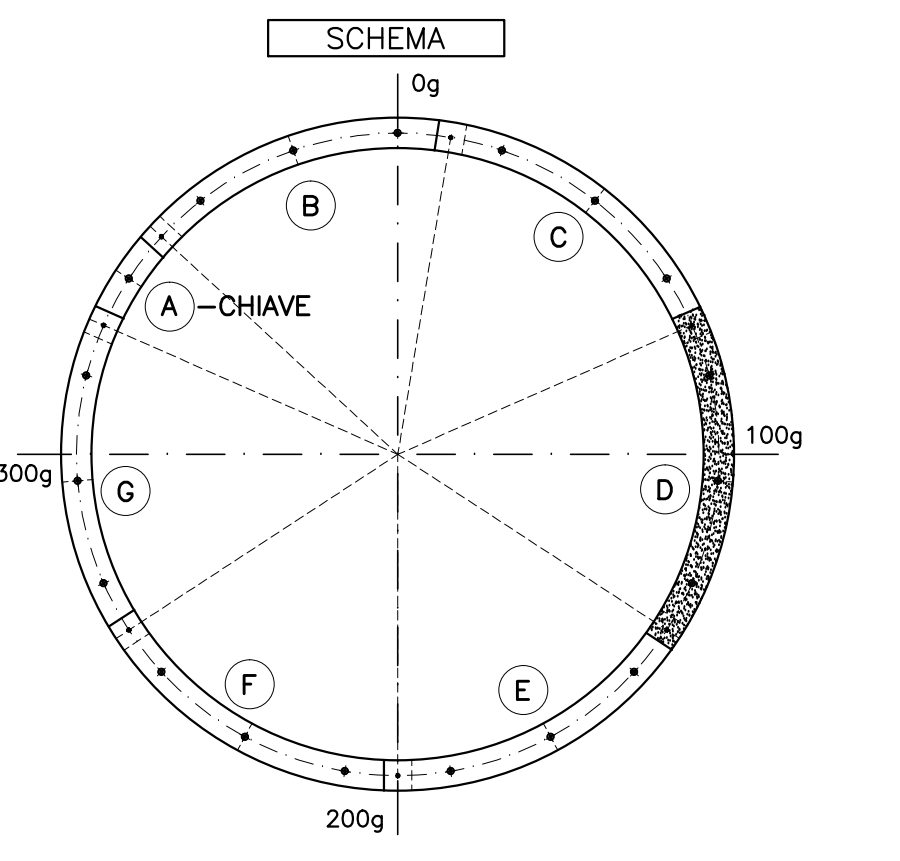


TABELLA MATERIALI

ACCIAIO	B45C
ARMATURE	COPRIFERRO NETTO=4cm (AL FERRO P.LU' ESTERNO)



NOTA BENE

- EVENTUALI DIFFERENZE TRA LE MISURE TOTALI E LE SOMMATORIE DELLE MISURE PARZIALI, SONO DOVUTE AGLI ARROTONDAMENTI AUTOMATICI DI AUTOCAD.
- PER I PARTICOLARI COSTRUTTIVI RELATIVI AGLI SMUSSI DEGLI SPIGOLI, CAVA GUARNIZIONE, CAVA DI RIFERIMENTO PER POSA CONCI, VEDI APPRISTO ELABORATO

COMMITTENTE:
RFI
Rete Ferroviaria Italiana
Gruppo Ferrovie dello Stato Italiane

ALTA Sorveglianza:
ITALFERR
Gruppo Ferrovie dello Stato Italiane

GENERAL CONTRACTOR:
COCIV
Costruzioni e Collegamenti Integrati Valico

INFRASTRUTTURE FERROVIARIE STRATEGICHE DEFINITE DALLA
LEGGE OBIETTIVO N.443/01
TRATTA A.V.J.A.C. TERZO VALICO DEI GIOVI
PROGETTO ESECUTIVO

Galleria Naturale Serravalle
Scavo in mezzanizzato
Concio D - Armatura

GENERAL CONTRACTOR	DIRETTORE LAVORI	SCALA
Costruzioni Cociv Ing. E. Pagani		1:10

COMMESSA	LOTTO	FASE	ENTE	TIPO DOC.	OPERAZIONE	PROGR.	REV.
I G 5 1	0 0	E	C V	B K	G N 0 0 0 0	0 1 1	A