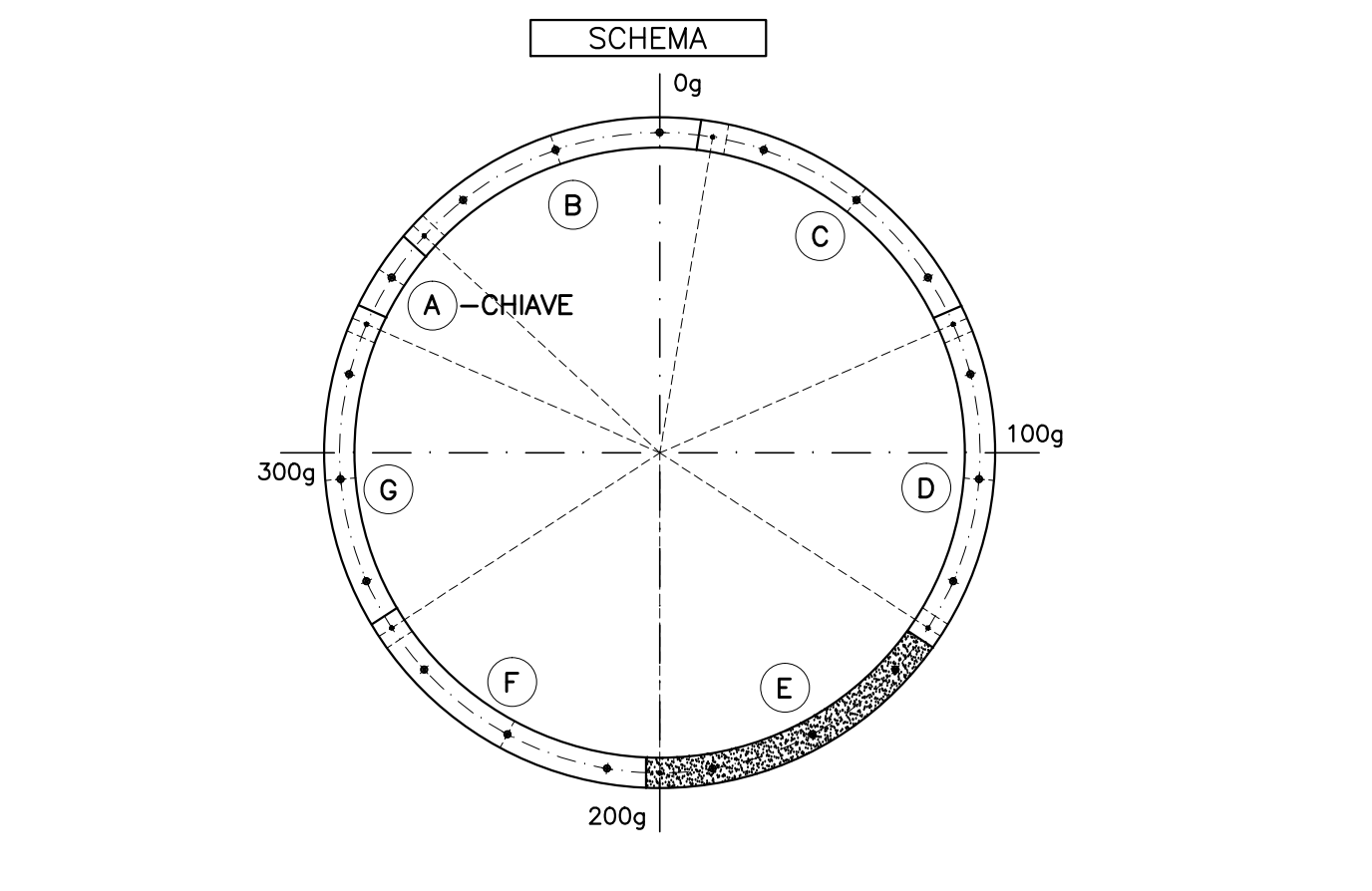


TABELLA MATERIALI

ACCIAIO	B450C
ARMATURE	COPRIFERRO NETTO=4cm (AL FERRO P.L.U. ESTERNO)



NOTA BENE

- EVENTUALI DIFFERENZE TRA LE MISURE TOTALI E LE SOMMATORIE DELLE MISURE PARZIALI, SONO DOVUTE AGLI ARROTONDAMENTI AUTOMATICI DI AUTOCAD.
- PER I PARTICOLARI COSTRUTTIVI RELATIVI AGLI SMUSSI DEGLI SPIGOLI, CAVA GUARNIZIONE, CAVA DI RIFERIMENTO PER POSA CONCI, VEDI APPROFITO ELABORATO

COMMITTENTE: **RFI** (R.F.E. FERROVIARIA ITALIANA) GRUPPO FERROVIE DELLO STATO ITALIANO

ALTA Sorveglianza: **ITALFERR** (GRUPPO FERROVIE DELLO STATO ITALIANO)

GENERAL CONTRACTOR: **Cociv** (Consorzio Costruttori Italiani del Valico)

INFRASTRUTTURE FERROVIARIE STRATEGICHE DEFINITE DALLA LEGGE OBIETTIVO N.443/01
TRATTA A.V.J.A.C. TERZO VALICO DEI GIOVI
PROGETTO ESECUTIVO

Galleria Naturale Serravalle
Scavo in mezzanizzato
Concio E - Armatura

GENERAL CONTRACTOR	DIRETTORE LAVORI	SCALA
Cociv Ing. E. Pagani		1:10

COMMESSA	LOTTO	FASE	ENTE	TIPO DOC.	OPERAZIONE	PROG.	REV.
I G S 1	0 0	E	C V	B K	G N 0 0 0 0	0 1 2	A

PROGETTAZIONE	Rev.	Descrizione emissione	Redatto	Data	Verificato	Data	Progettista	Data	IL PROGETTISTA
A00	1	Prima emissione	[Signature]	16/12/2015	[Signature]	16/12/2015	A. Palumbo	16/12/2015	[Signature]
A01	2	Rivisione generale	[Signature]	01/10/2016	[Signature]	01/10/2016	A. Palumbo	06/10/2016	[Signature]

In. Elab. Nome File: 001-00-00-Cociv-0000000101-010 CUP: F39D0000000000