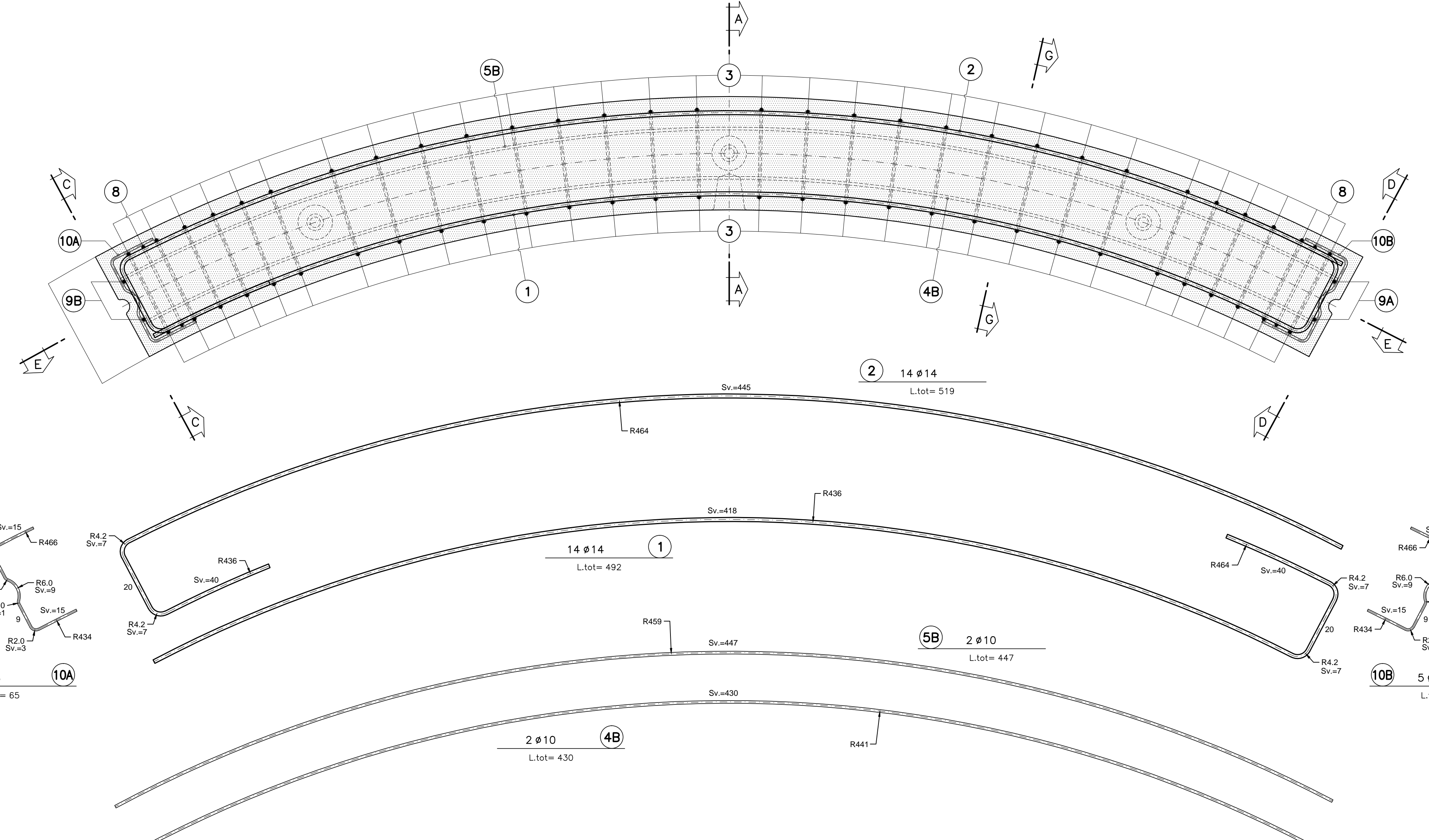
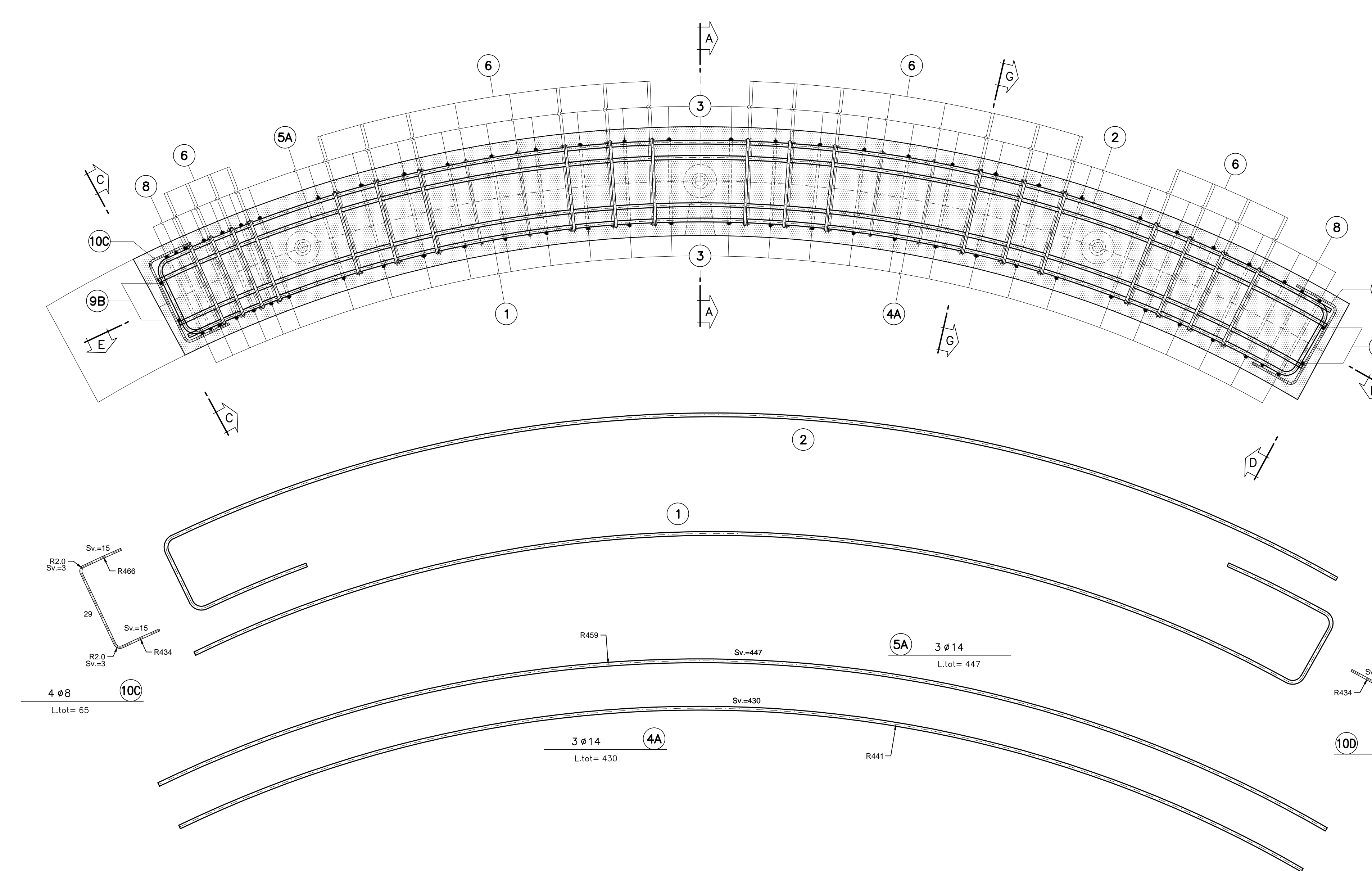


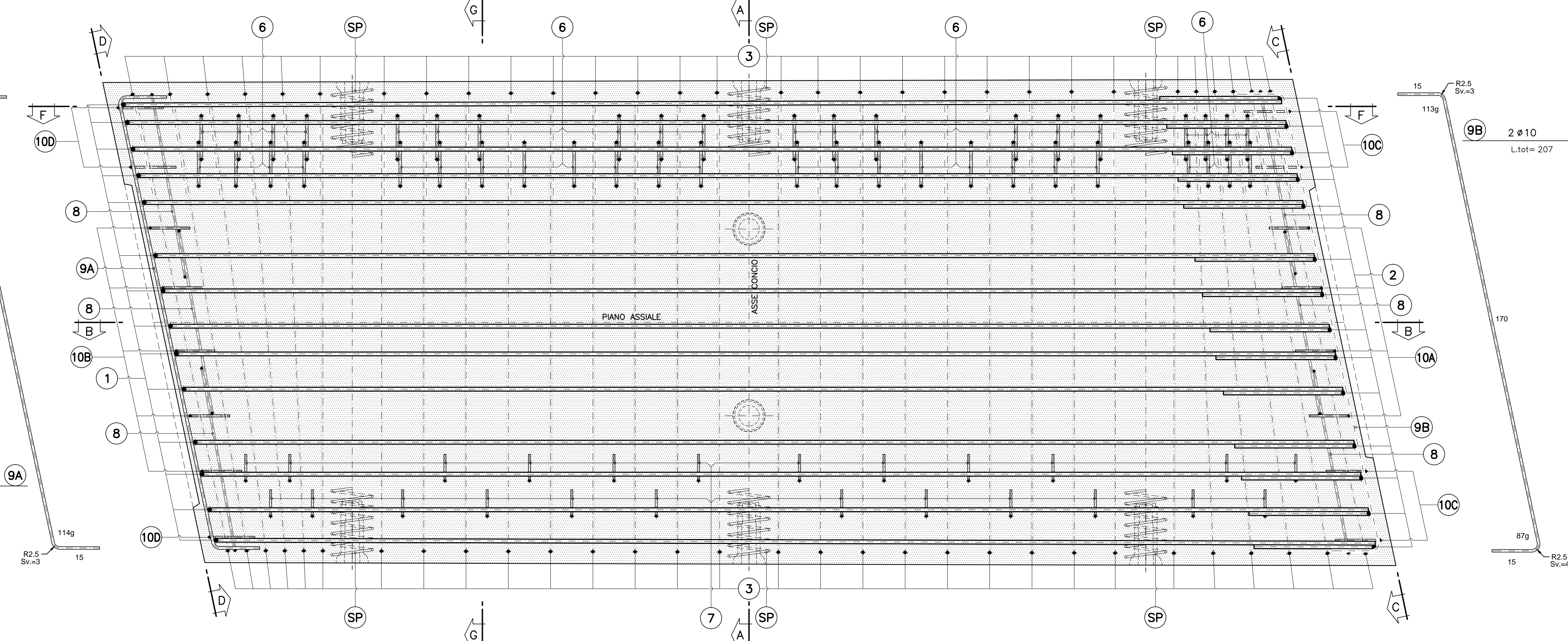
SEZIONE B-B
SCALA 1:10
IN ASSE CONCIO



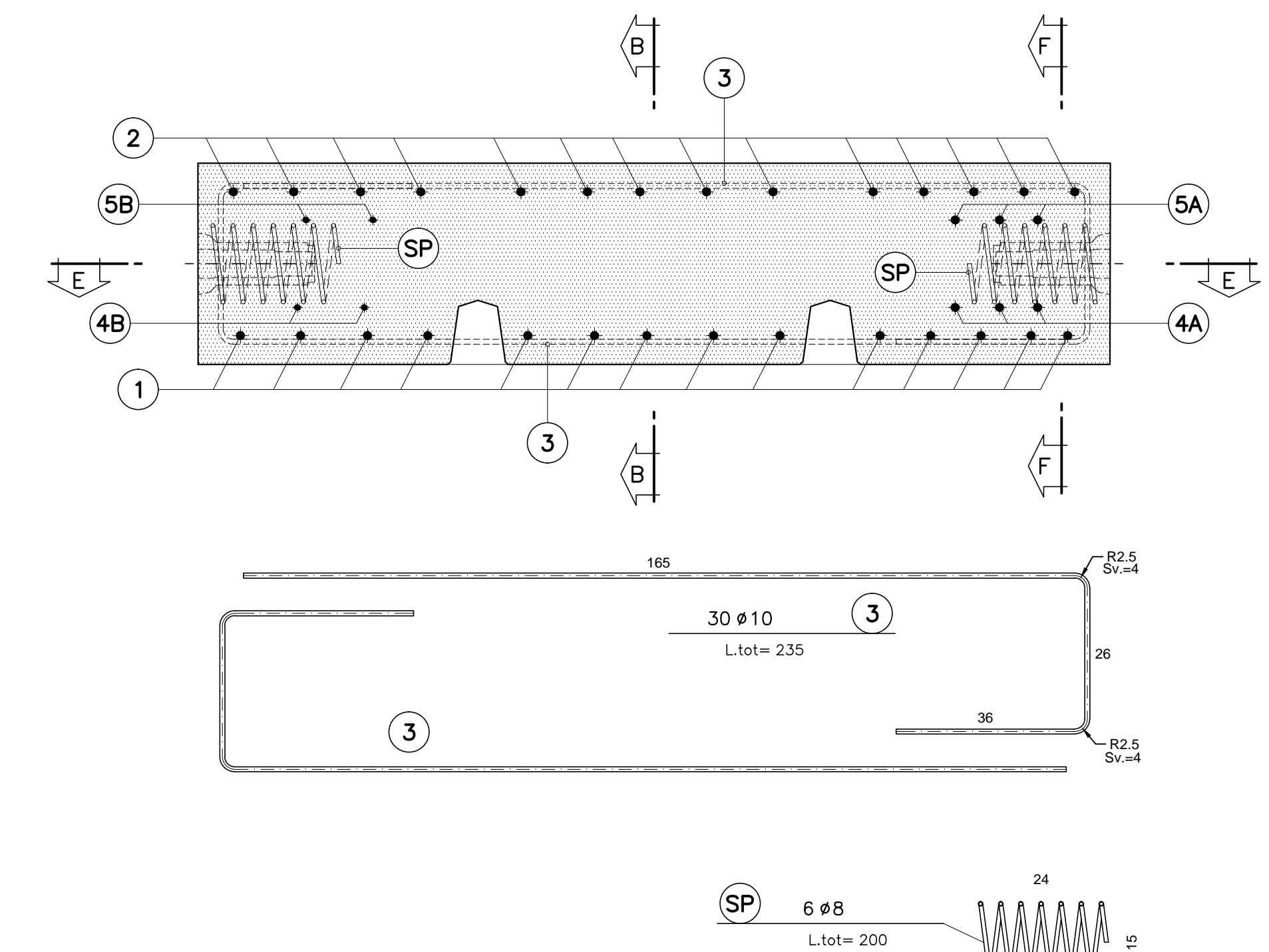
SEZIONE F-F
SCALA 1:10



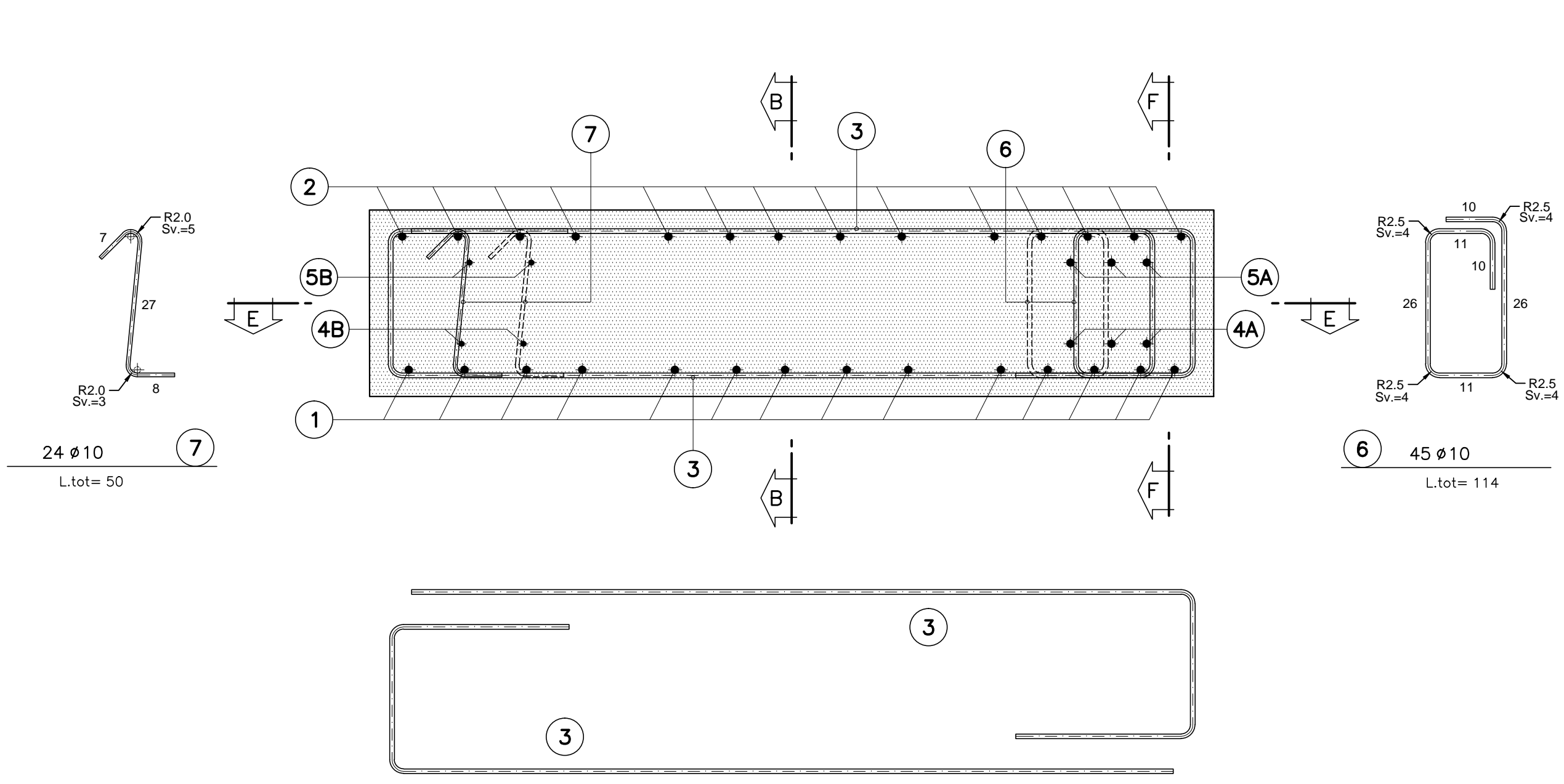
SVILUPPATA E-E
SCALA 1:10
IN ASSE CONCIO



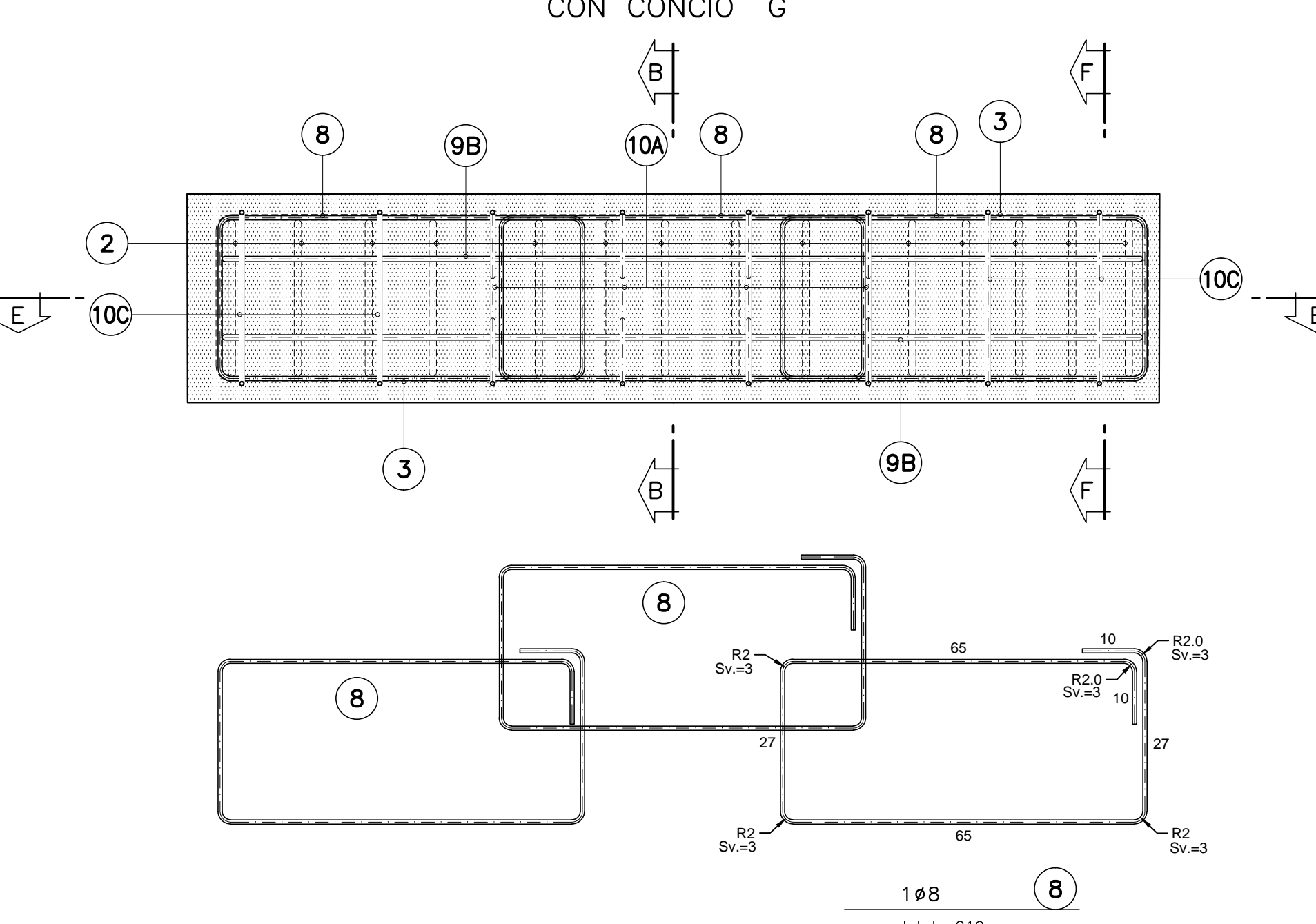
SEZIONE A-A
SCALA 1:10
IN ASSE CONCIO



SEZIONE G-G
SCALA 1:10



SVILUPPATA C-C
SCALA 1:10
SVILUPPATA GIUNTO RADIALE
CON CONCIO "G"



SVILUPPATA D-D
SCALA 1:10
SVILUPPATA GIUNTO RADIALE
CON CONCIO "E"

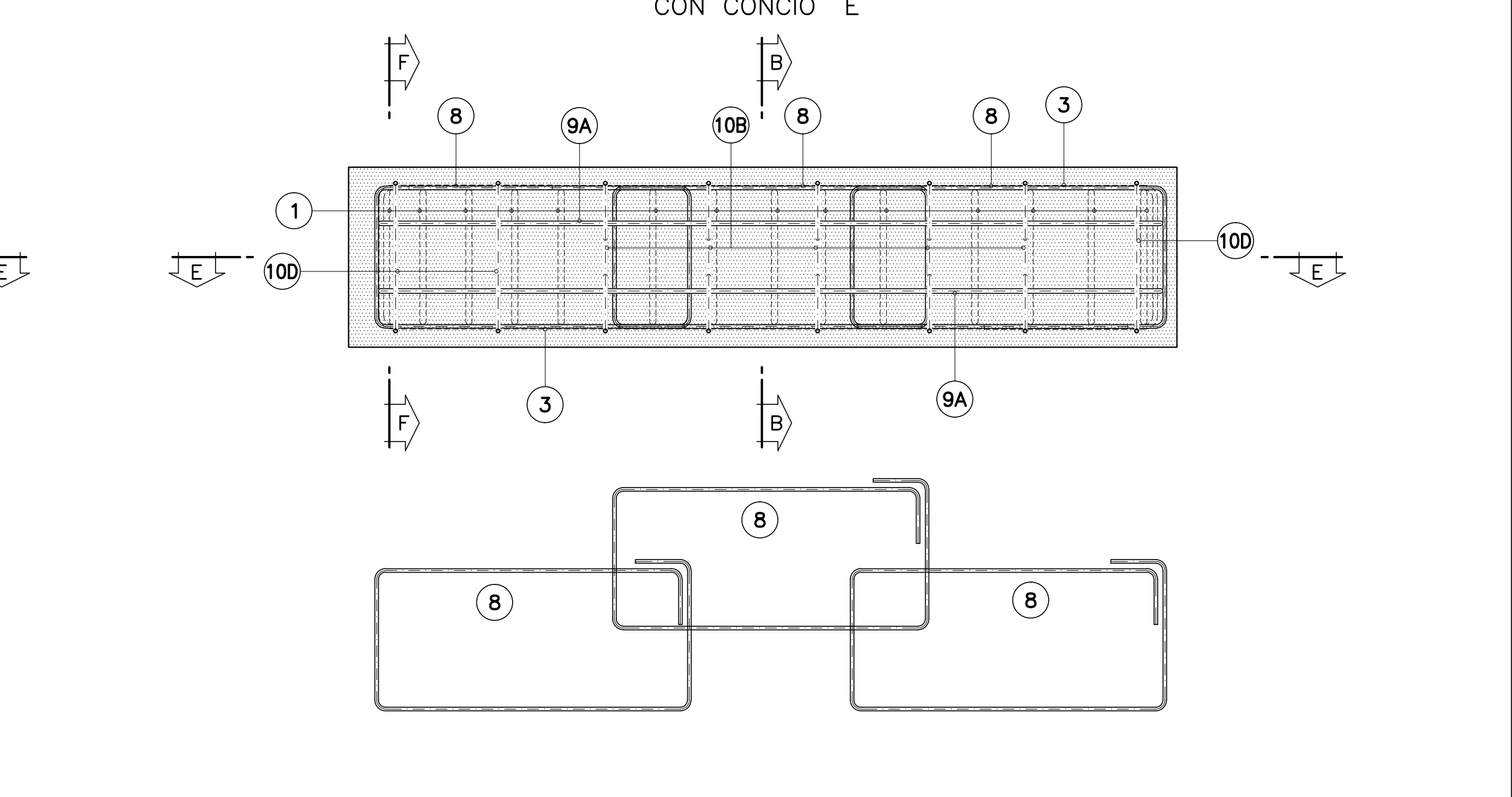
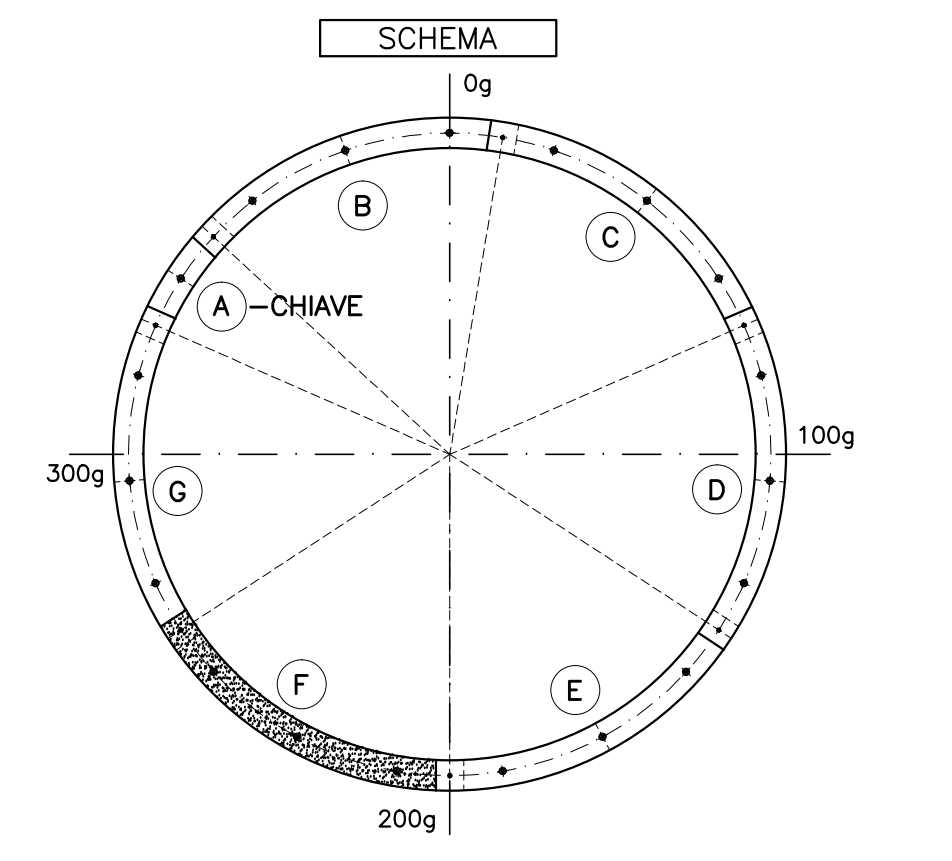


TABELLA MATERIALI

ACCIAIO	B450C
ARMATURE	COPRIFERRO NETTO=4cm (AL FERRO P.LU' ESTERNO)



NOTA BENE

- EVENTUALI DIFFERENZE TRA LE MISURE TOTALI E LE SOMMATORIE DELLE MISURE PARZIALI, SONO DOVUTE AGLI ARROTONDAMENTI AUTOMATICI DI AUTOCAD.
- PER I PARTICOLARI COSTRUTTIVI RELATIVI AGLI SMUSSI DEGLI SPIGOLI, CAVA GUARNIZIONE, CAVA DI RIFERIMENTO PER POSA CONCI, VEDI APPRISTO ELABORATO

COMMITTENTE: **RFI** (Rete Ferroviaria Italiana) - Gruppo Ferrovie dello Stato Italiane

ALTA Sorveglianza: **ITALFERR** (Gruppo Ferrovie dello Stato Italiane)

GENERAL CONTRACTOR: **COCIV** (Cooperativa Costruzioni Integrati Valico)

INFRASTRUTTURE FERROVIARIE STRATEGICHE DEFINITE DALLA LEGGE OBIETTIVO N.443/01

TRATTA A.V.J.A.C. TERZO VALICO DEI GIOVI

PROGETTO ESECUTIVO

Galleria Naturale Serravalle
Scavo in meccanizzato
Concio F - Armatura

GENERAL CONTRACTOR Cociv Ing. E. Pagani		DIRETTORE LAVORI		SCALA 1:10				
COMMESSA IG51	LOTTO 00	FASE E	ENTE CV	TIPO DOC. BK				
OPERAZIONE GN0000		PROGR. 013	REV. A					
REV.	Descrizione emissione	Redatto	Data	Verificato	Data	Progettista	Data	IL PROGETTISTA
A00	Prima emissione	[Signature]	16/12/2015	[Signature]	16/12/2015	A. Palumbo	16/12/2015	[Signature]
A01	Rivisione generale	[Signature]	01/10/2016	[Signature]	02/10/2016	A. Palumbo	06/10/2016	[Signature]