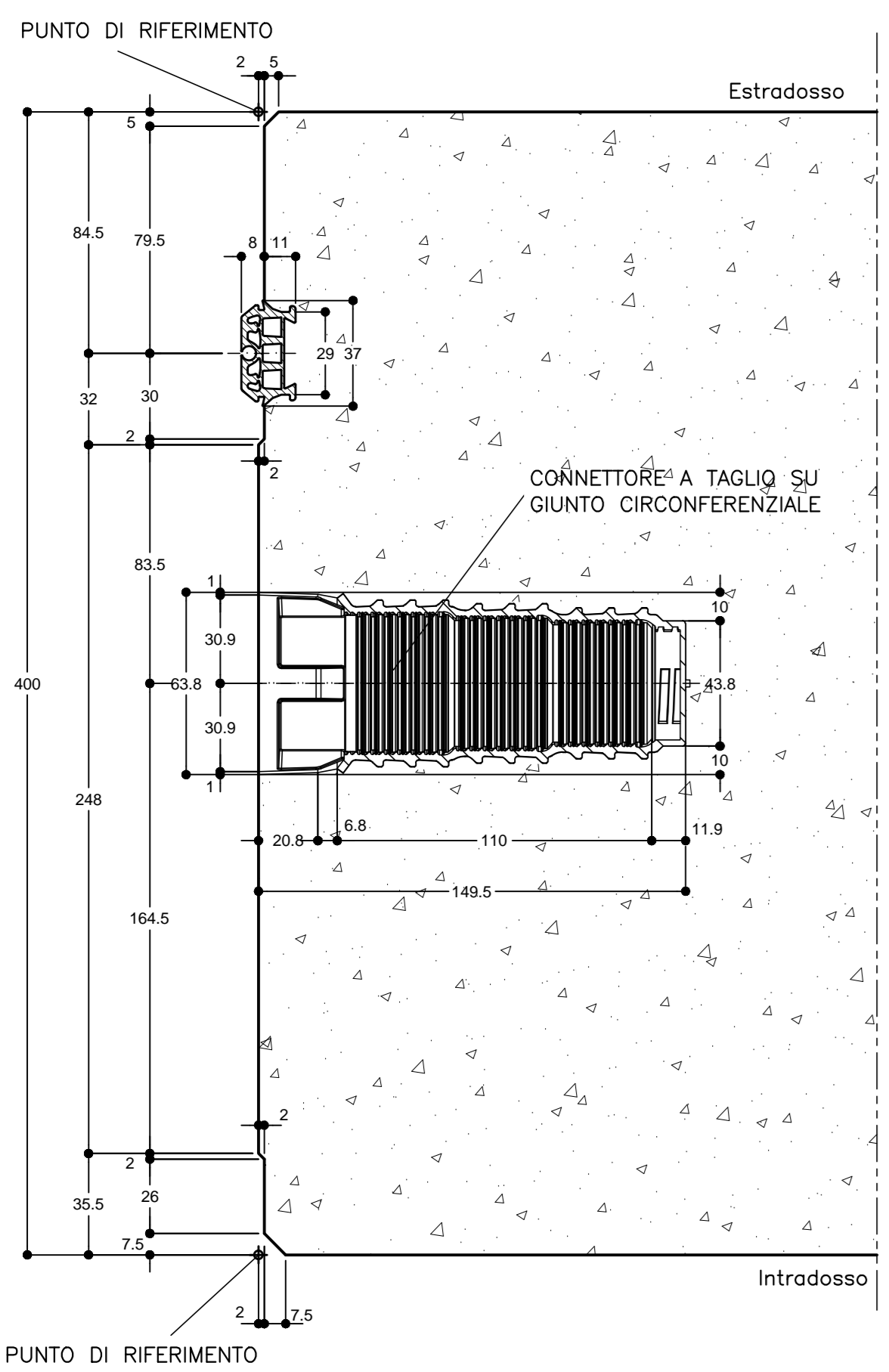


SEZIONE A-A

SCALA 1:2

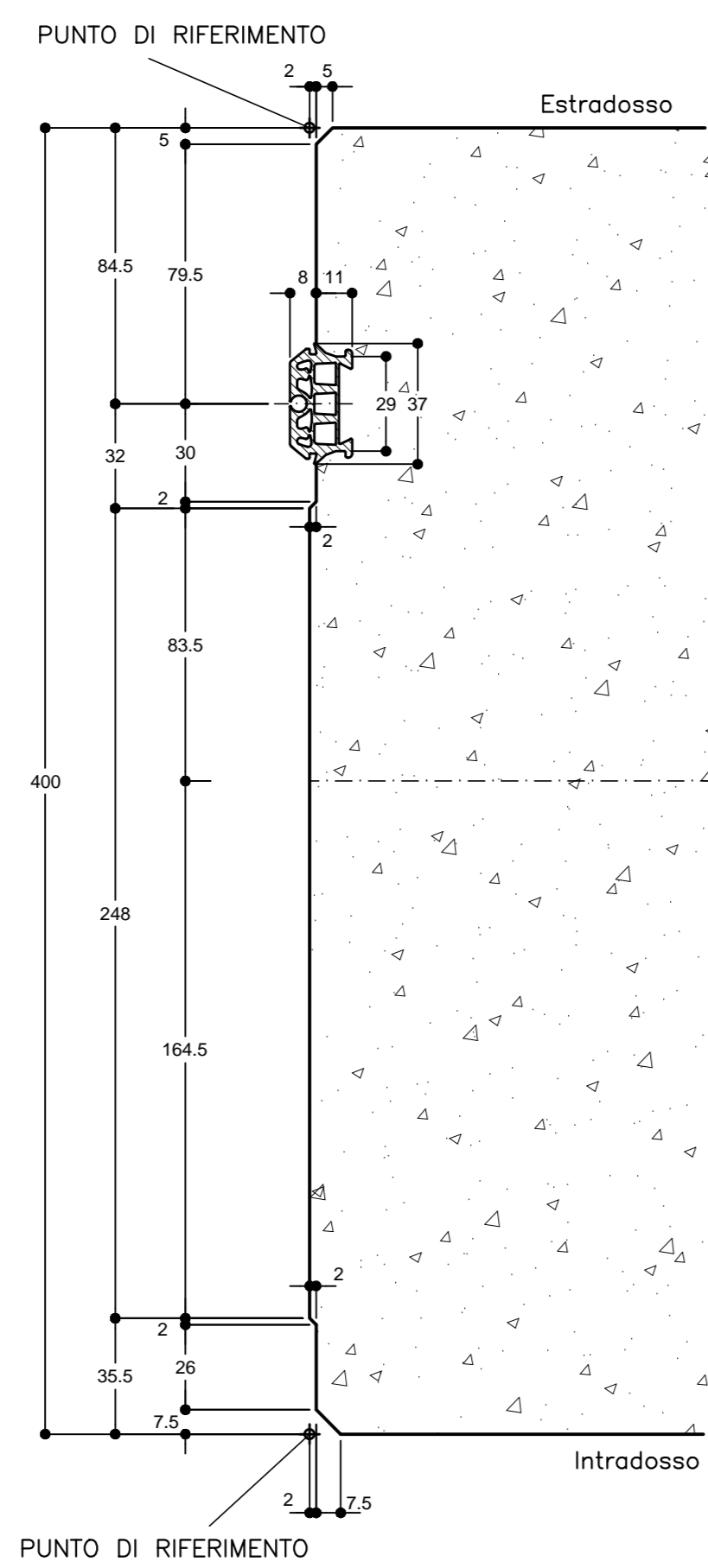
GIUNTO ANULARE IN CORRISPONDENZA DEL CONNETTORE MECCANICO



SEZIONE B-B

SCALA 1:2

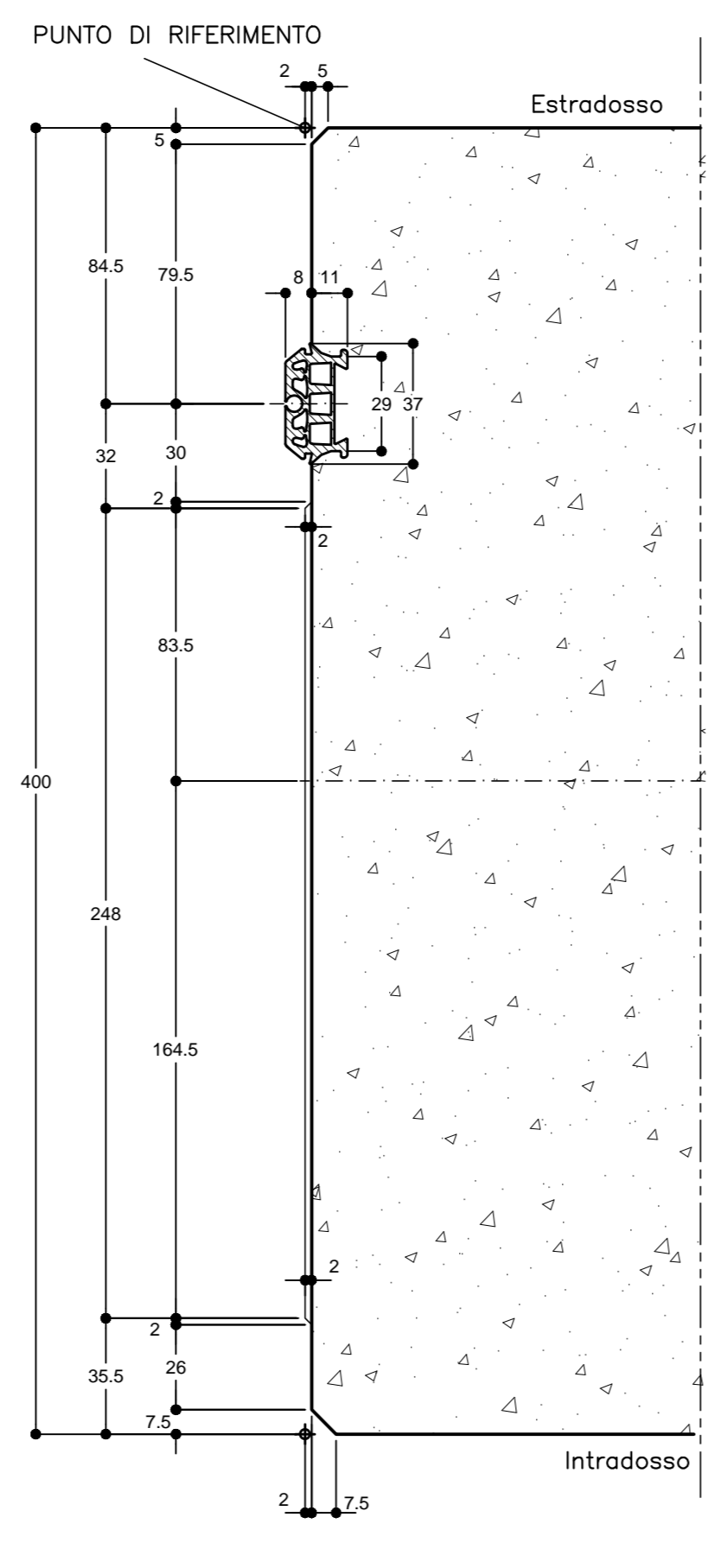
GIUNTO ANULARE



SEZIONE C-C

SCALA 1:2

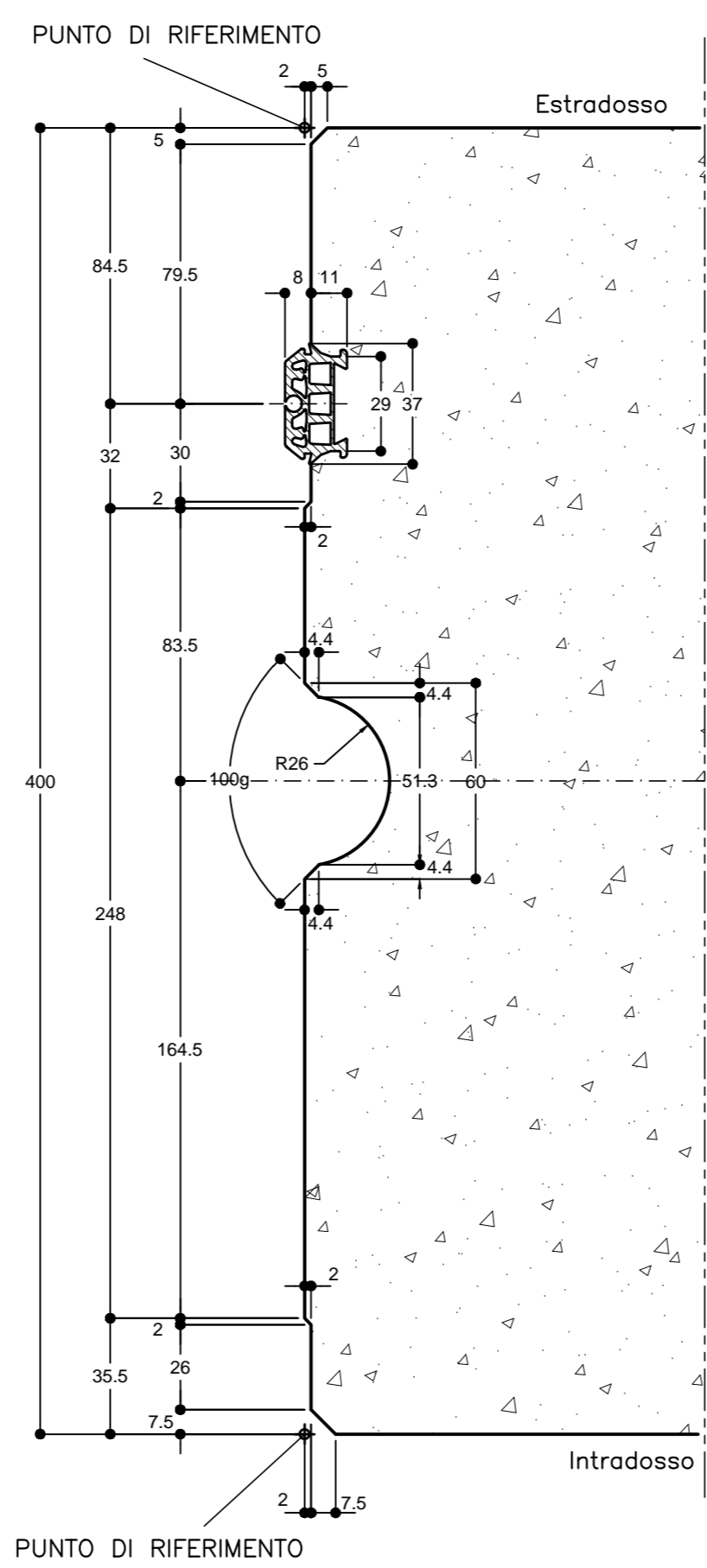
GIUNTO ANULARE



SEZIONE D-D

SCALA 1:2

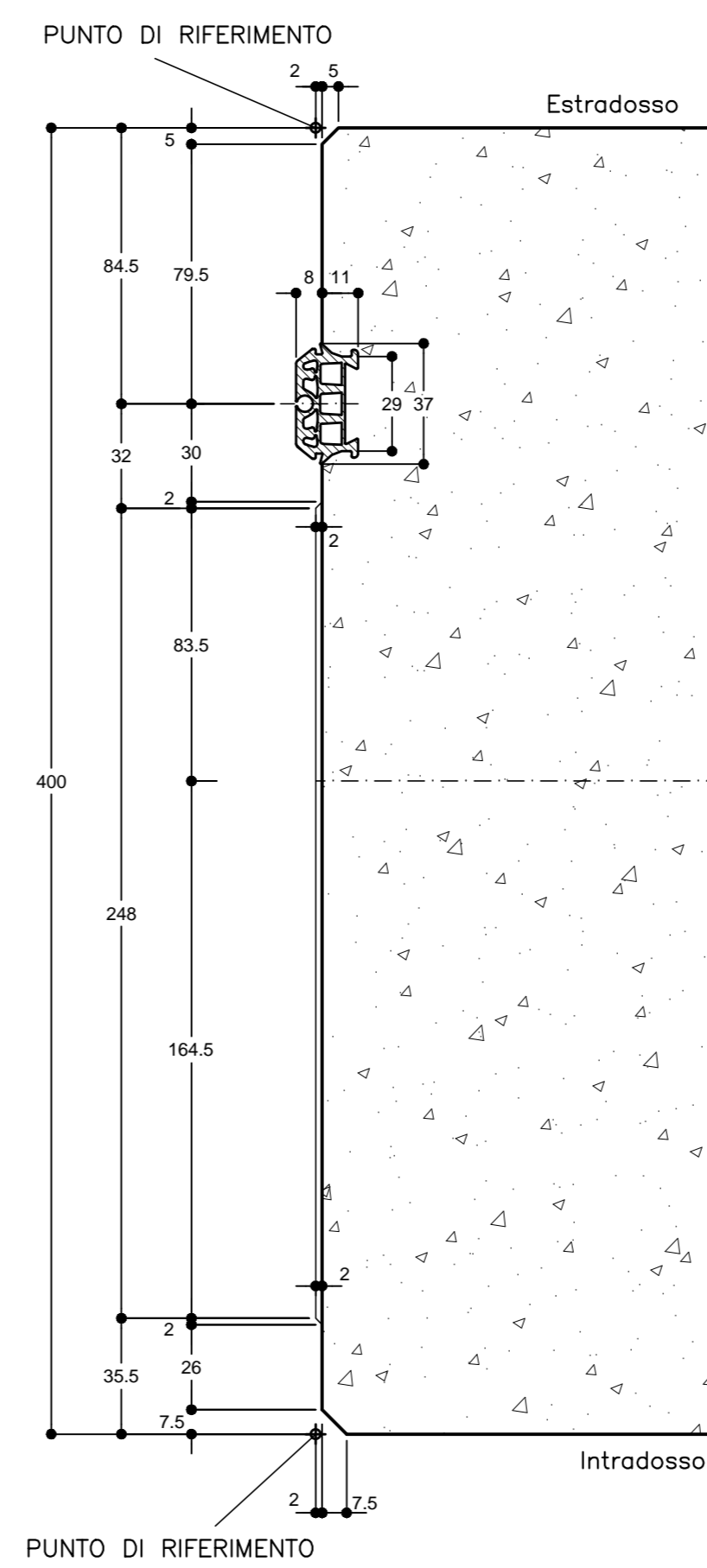
GIUNTO RADIALE IN CORRISPONDENZA DELLA BARRA GUIDA



SEZIONE E-E

SCALA 1:2

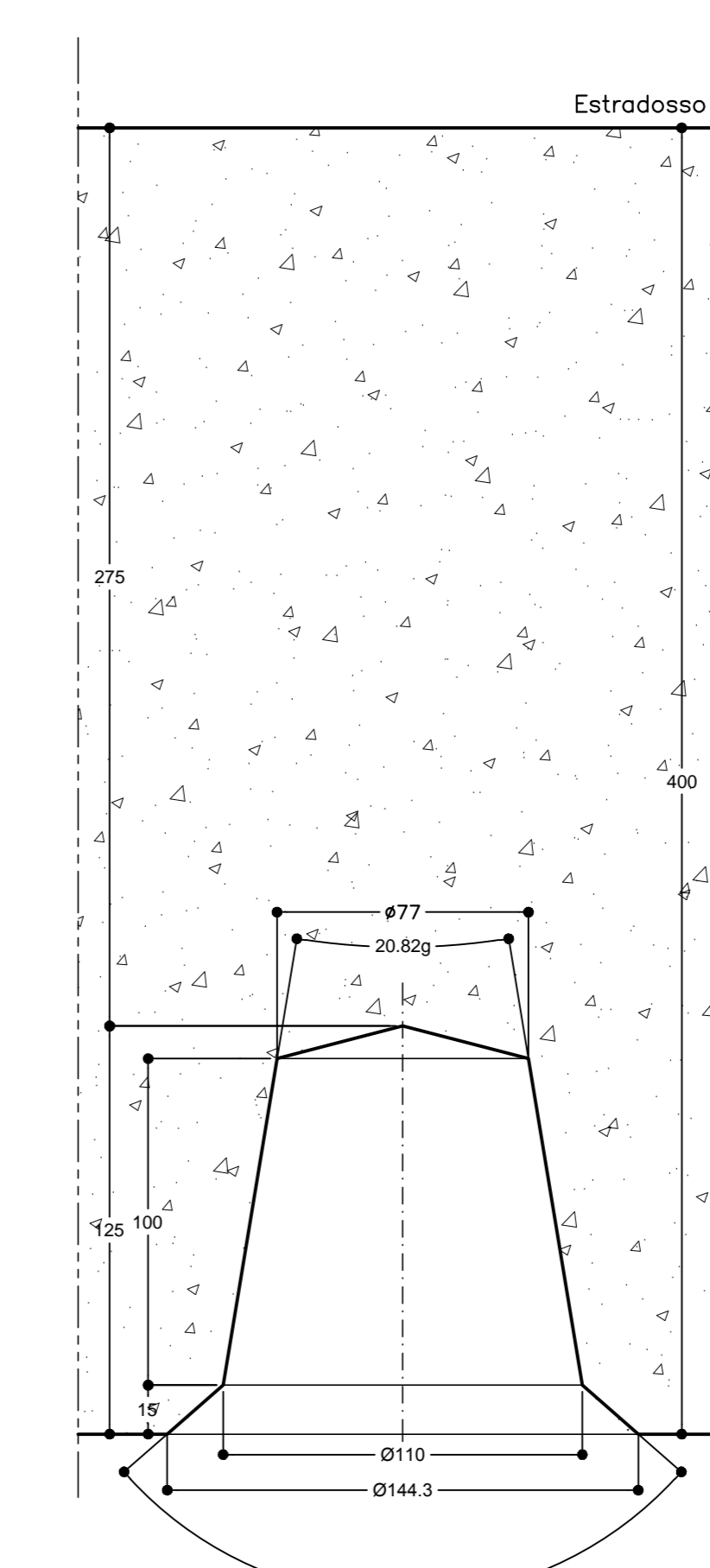
GIUNTO RADIALE ALL'ESTREMITA'



PARTICOLARE INSERTO PER ERETTORE CON SISTEMA VACUUM

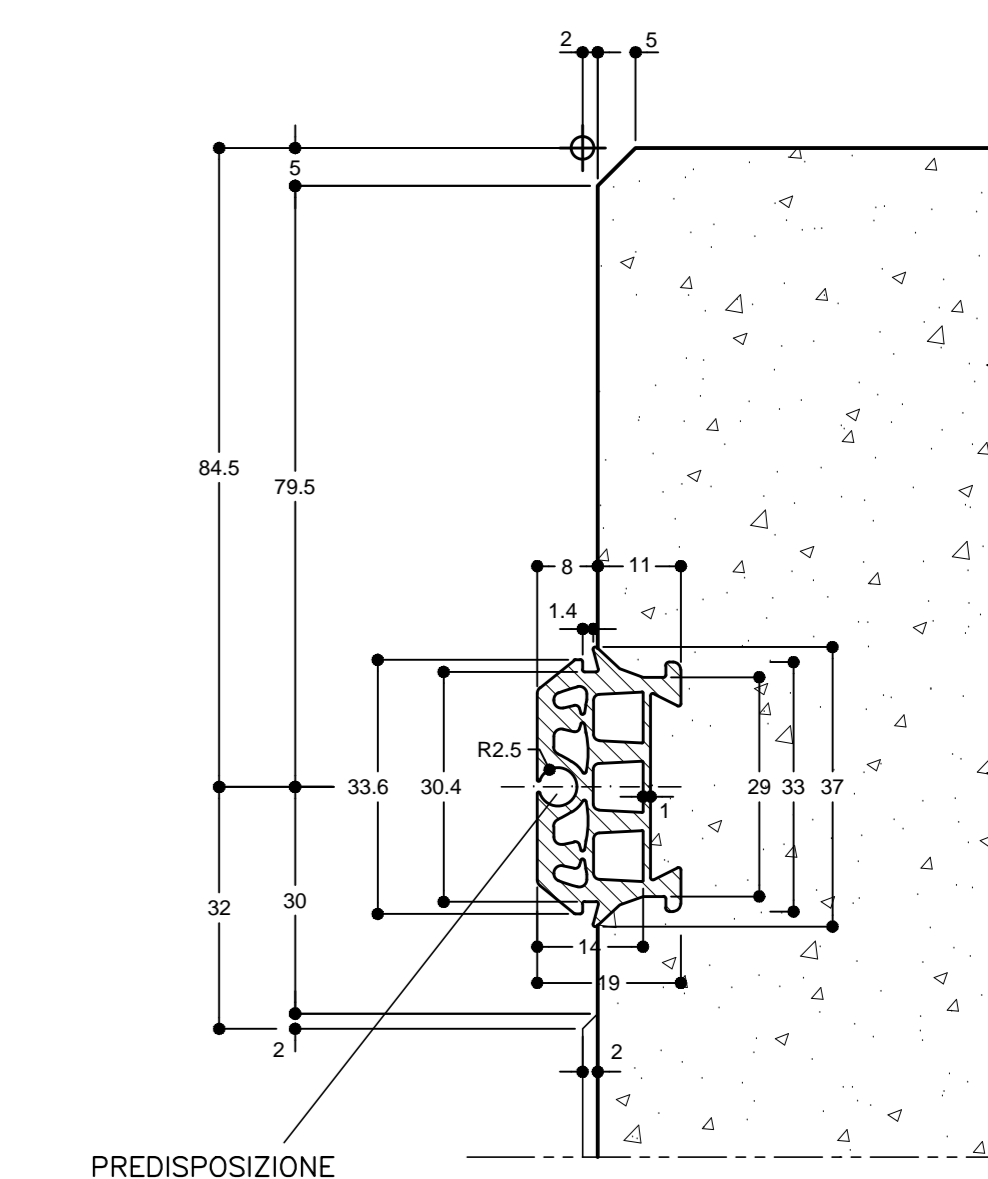
SCALA 1:2

SEZIONE TRASVERSALE IN ASSE CONCIO



PARTICOLARE CAVA GUARNIZIONE

SCALA 1:1



PREDISPOSIZIONE CORDOLINO IDROFILICO

TABELLA MATERIALI	
ACCIAIO	B450C
ARMATURE	CORRENDO NETTO=4cm (AL FERRO STRUTTURALE P17 ESTERNO)
CLS STRUTTURALE	CLASSE ROK >= 45 MPa CLASSE DI ESPOSIZIONE XC2 / XA2 CLASSE DI CONSISTENZA S4 DIAMETRO MAX AGGREGATI 25mm RAPPORTO A/C <= 0.45 QUANTITA DI CEMENTO MAX 450 kg/mc
INSERTI	TIPO FAMA-SMARTBLOCK 90-160/300/60 O EQUIVALENTE CON CUFFIA INTEGRALE FORZA DI ESTRAZIONE (PULL OUT) > 90 kN RESISTENZA A TAGLIO > 60 kN # BARRA IN ACCIAIO >= 16mm SISTEMA VACUUM
FORO PRESA PER ERETTORE	L=1000mm #=50mm
BARRA GUIDA	ANCORATA IN EPDM 70 SHORE A TIPO FAMA-GASKET UG037A O EQUIVALENTE DUREZZA 70±5 minHD RESISTENZA A TRAZIONE >= 9 MPa ALLUNGAMENTO >= 200% TENUTA IDRAULICA >=20 bar (REQUISITI MINIMI DI INSTALLAZIONE: OFFSET <=10mm, GAP =4mm)
GUARNIZIONE	TENUTA IDRAULICA IN ESERCIZIO >=5 bar (OFFSET >=15mm, GAP >=6mm)
MICROFIBRE IN POLIPROPILENE	2 kg/mc
CORDOLINO IDROFILICO	# 5mm RESISTENZA A TRAZIONE >= 2 MPa ALLUNGAMENTO > 400%

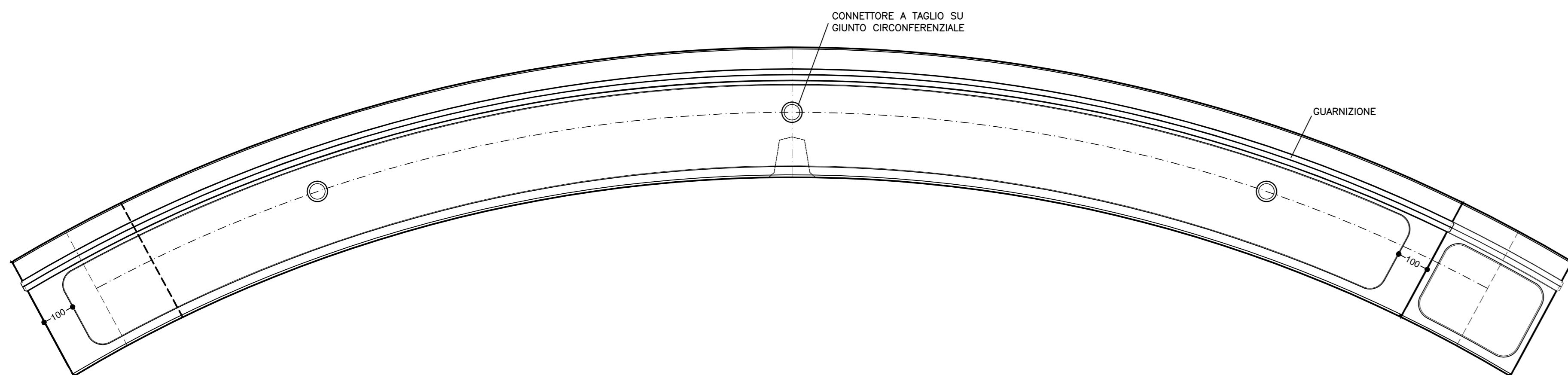
TABELLA TOLLERANZE	
RAGGI CONCIO	± 2.0 mm
SPESORE CONCIO	± 2.0 mm
PLANARITA' FASCE DI CONCIATO	± 0.2 mm
PROFONDITA' CAVA	± 0.5 mm - 0 mm
LARGHEZZA CONCIO	± 0.5 mm
DEVIAZIONE SUPERFICIE INTERNA RISPETTO A QUELLA TECNICA	± 2.0 mm
SVILUPPO CONCIO	± 1.0 mm
ANGOLI	± 0.5° / ± 0.55g
POSIZIONE FORI CONEX	± 0.6 mm
POSIZIONE ALTRI INSERTI	± 1.5 mm

**NOTA BENE**

- GLI SVILUPPI DEI CONCI INDICATI NELLA TAVOLA SONO RIFERITI ALLA MISURA REALE DEGLI SPIGOLI DESUNTI DAL MODELLO TRIDIMENSIONALE, MENTRE GLI ANGOLI SI RIFERISCONO ALLA PROIEZIONE DEGLI STESSI SPIGOLI SUL PIANO ASSIALE DEL CONCIO.
- EVENTUALI DIFFERENZE TRA LE MISURE TOTALI E LE SOMMATORIE DELLE MISURE PARZIALI SONO DOVUTE AGLI ARROTONDAMENTI AUTOMATICI DI AUTOCAD.
- LA GUARNIZIONE DEVE PREVEDERE LA PREDISPOSIZIONE PER ALLOGGIAMENTO DEL CORDOLINO IDROFILICO, DA MONTARSI A PIE' D'OPERA ONDE EVITARE LA PREMATURA ATTIVAZIONE. PER LE TRATTE DI APPLICAZIONE SI VEDA IL PROFILO GEOMETRICO (FASE DI TERAPIA - PRINCIPALI PROBLEMI IN FASE DI AVANZAMENTO - ACQUA)

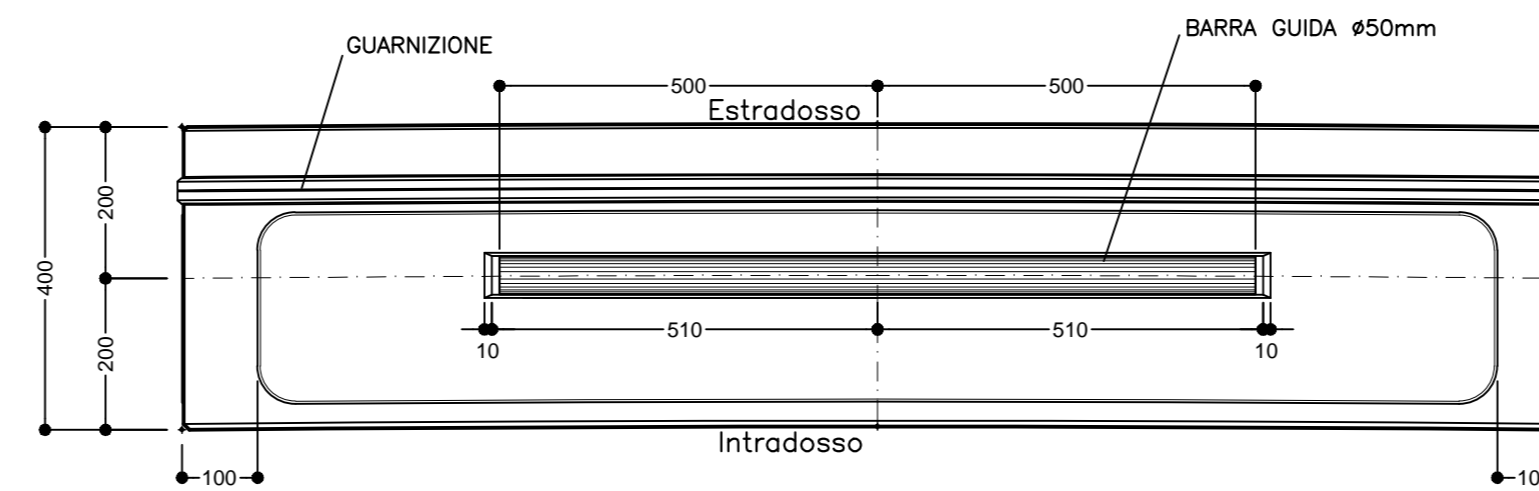
VISTA GIUNTO ANULARE

SCALA 1:10



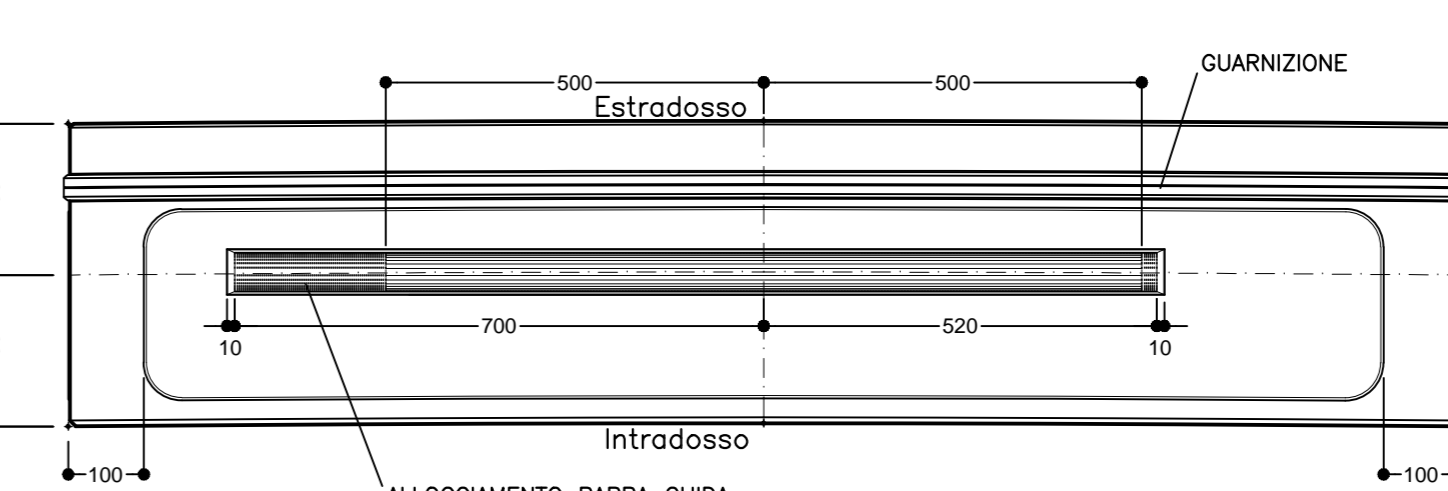
SVILUPPATA BARRA GUIDA

SCALA 1:10



SVILUPPATA CAVA GUIDA

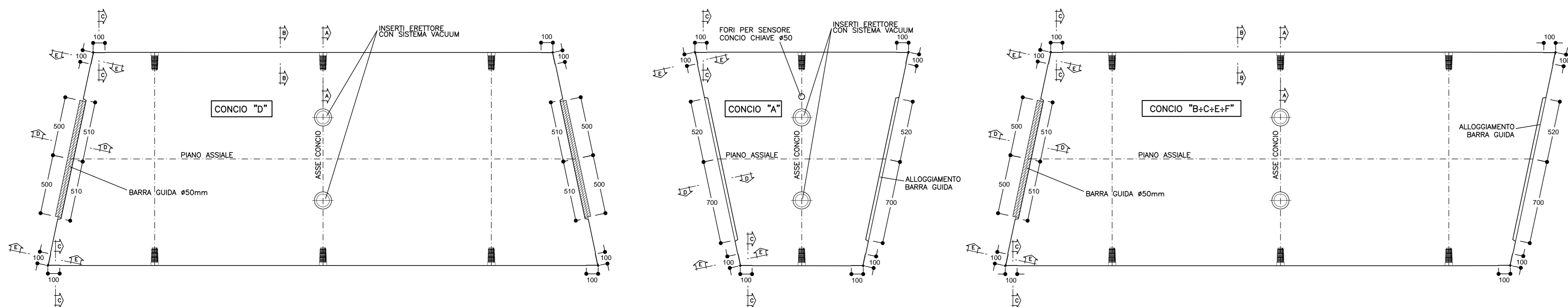
SCALA 1:10



SCHEMA SMUSSI

SCALA 1:20

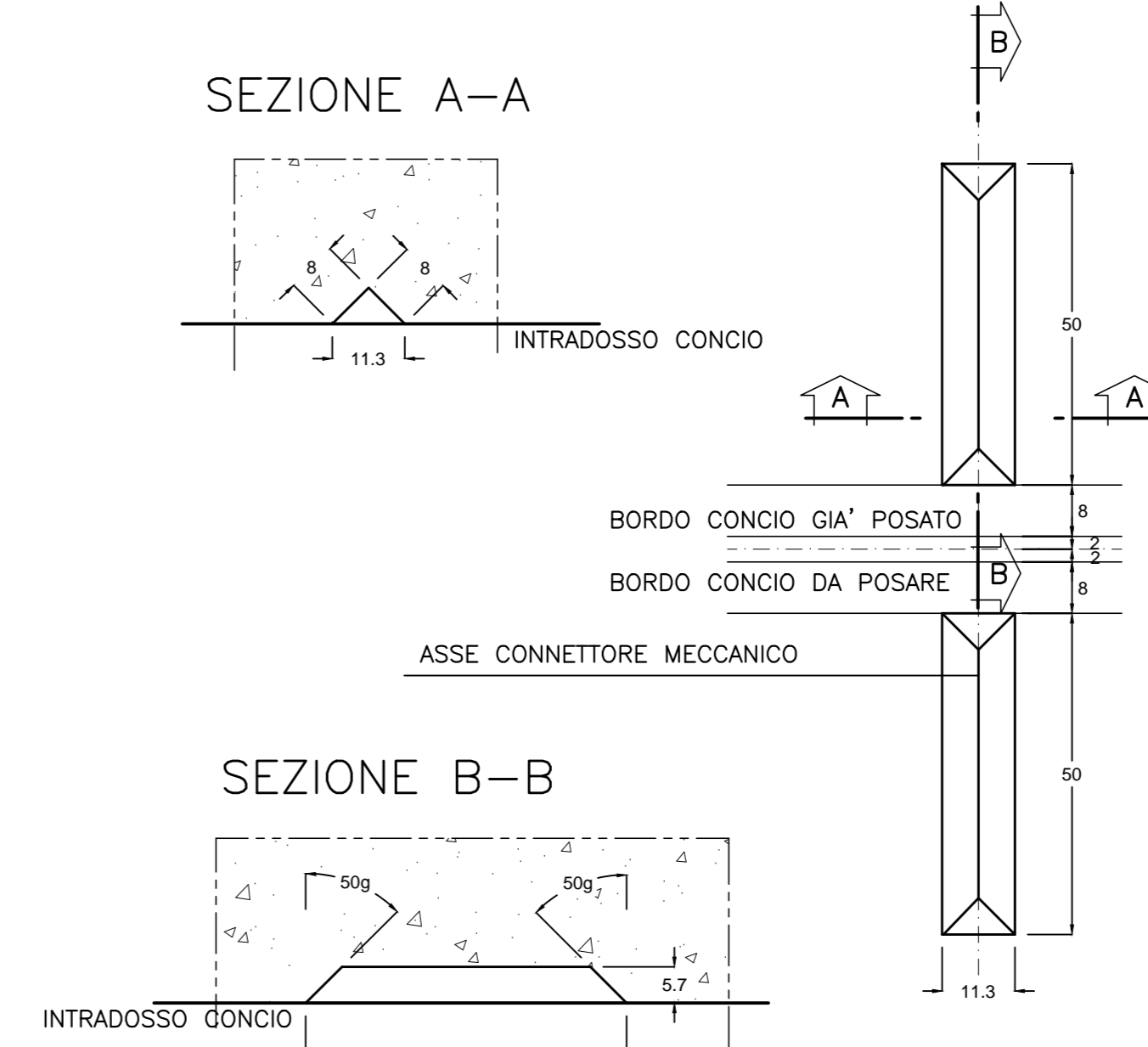
SVILUPPATE IN ASSE



PARTICOLARE CAVA DI RIFERIMENTO PER POSA CONCI

VISTA INTRADOSSO CONCI

SCALA 1:1



COMMITTENTE: **RFI** RETE FERROVIARIA ITALIANA GRUPPO FERROVIE DELLO STATO ITALIANE

ALTA SORVEGLIANZA: **ITALFERR** GRUPPO FERROVIE DELLO STATO ITALIANE

GENERAL CONTRACTOR: **COCIV** Consorzio Costruzioni Integrati Valcoi

INFRASTRUTTURE FERROVIARIE STRATEGICHE DEFINITE DALLA LEGGE OBIETTIVO N.443/01

TRATTA A.V./A.C. TERZO VALICO DEI GIOVI

PROGETTO ESECUTIVO

Galleria Naturale Serravalle  
Scavo in meccanizzato

Particolari Costruttivi Conci Tav. 1 di 2

GENERAL CONTRACTOR	DIRETTORE LAVORI	SCALA:
Concetto <b>Cociv</b> Ing. E. Pagani		Varie

COMMESSA	LOTTO	FASE	ENTE	TIPO DOC.	OPERADISCIPLINA	PROG.	REV.
I 651	00	E	CV	BZ	GN0000	052	A

Rev.	Descrizione emissione	Redatto	Data	Verificato	Data	Progettista	Data	IL PROGETTISTA
A00	Prima emissione	[Firma]	16/12/2013	[Firma]	18/12/2013	A. Palomba	20/12/2013	[Firma]
A01	Revisione generale	[Firma]	01/10/2015	[Firma]	02/10/2015	A. Palomba	06/10/2015	[Firma]

Nome File: 13356103\_1=1  
RED.AC  
DATA: 07/10/15  
FATTI: PLOT: 1=1