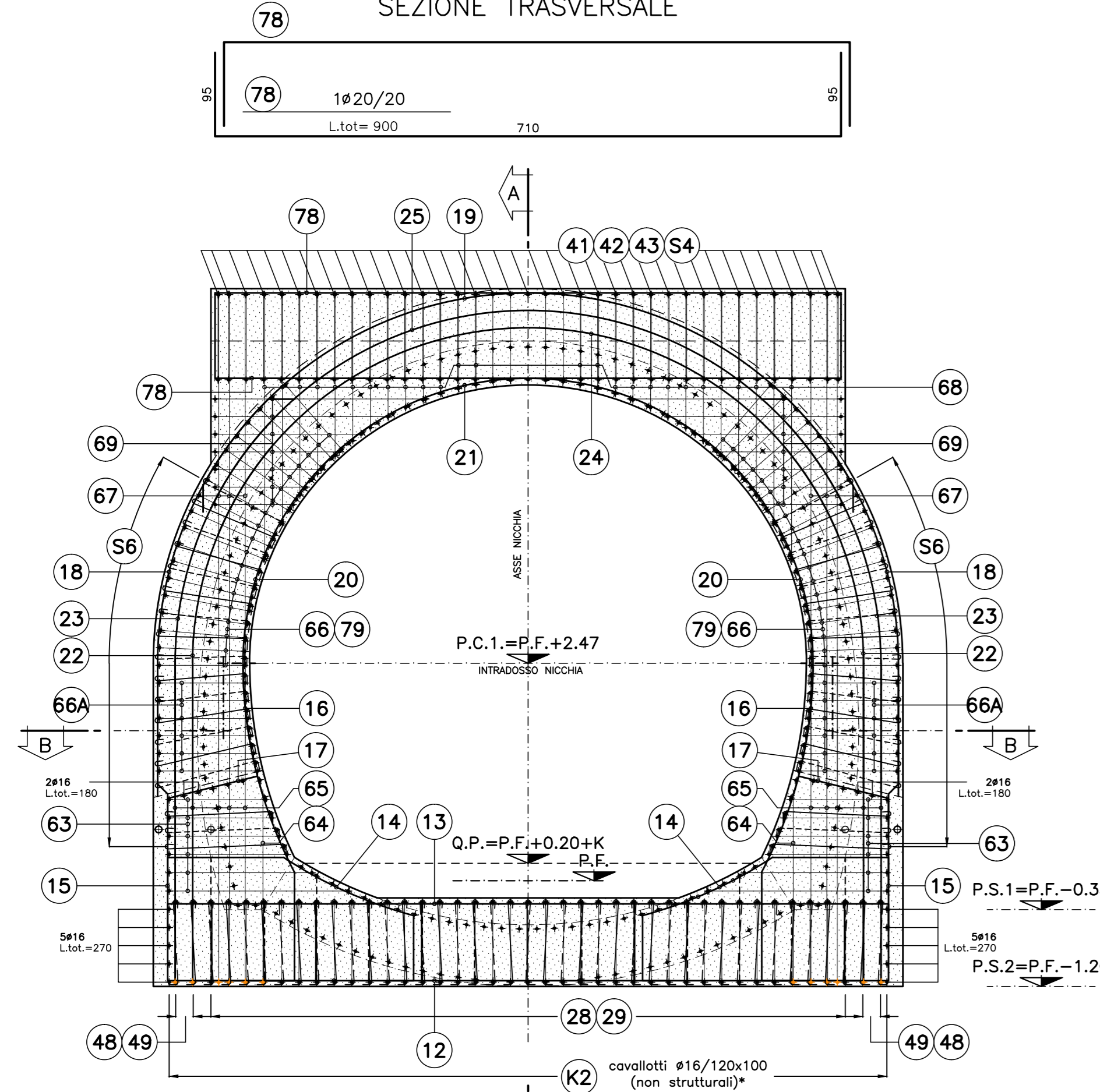
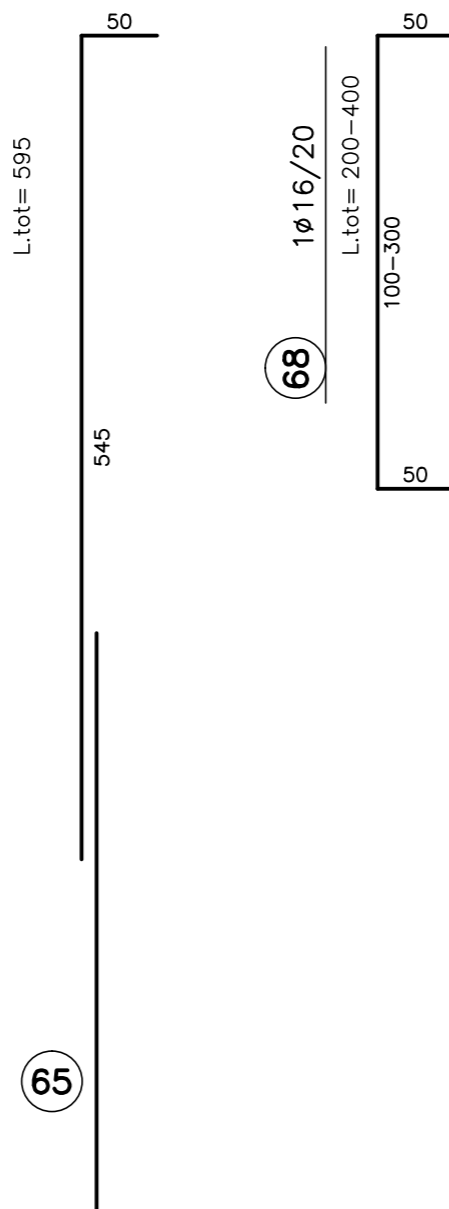


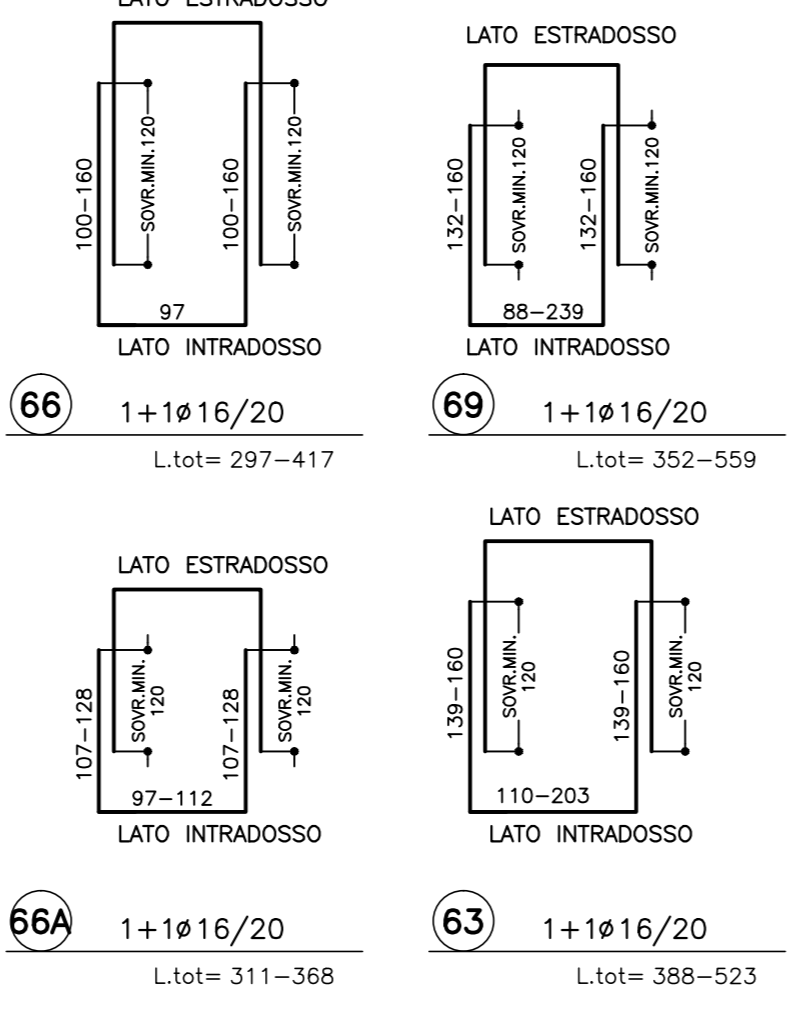
SEZIONE D-D
SCALA 1:50
SEZIONE TRASVERSALE



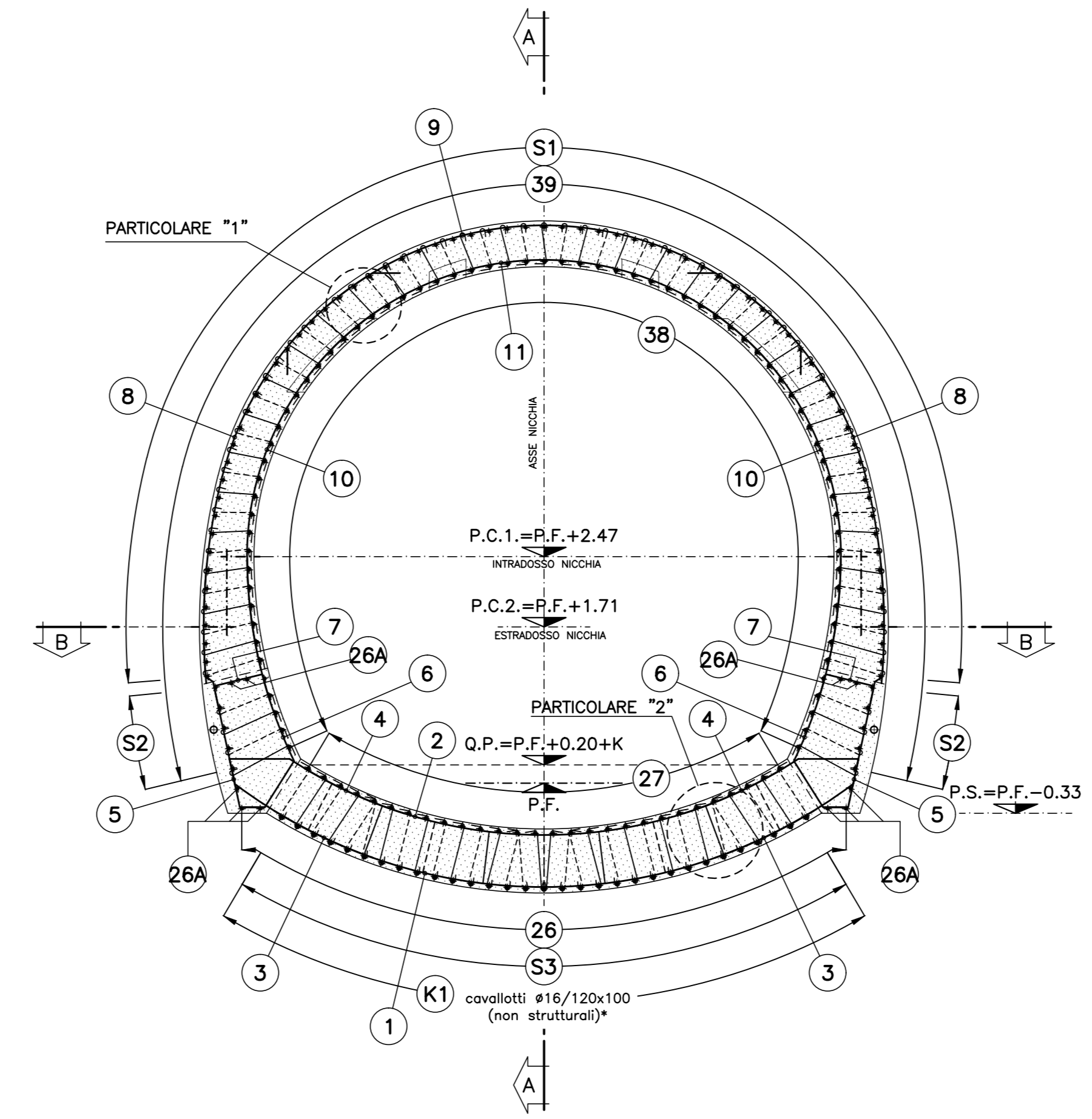
VISTA LATERALE



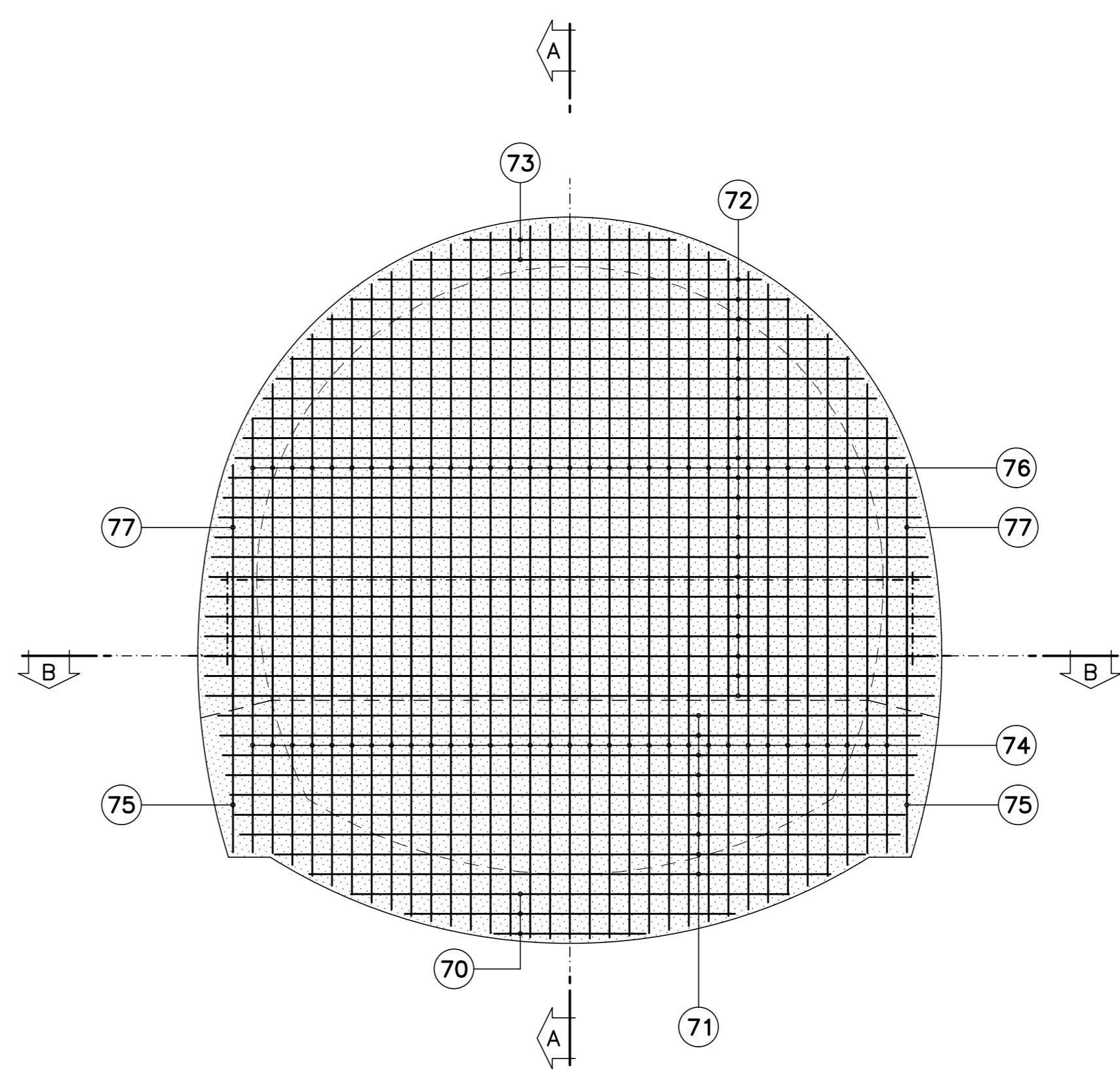
VISTA IN PIANTA



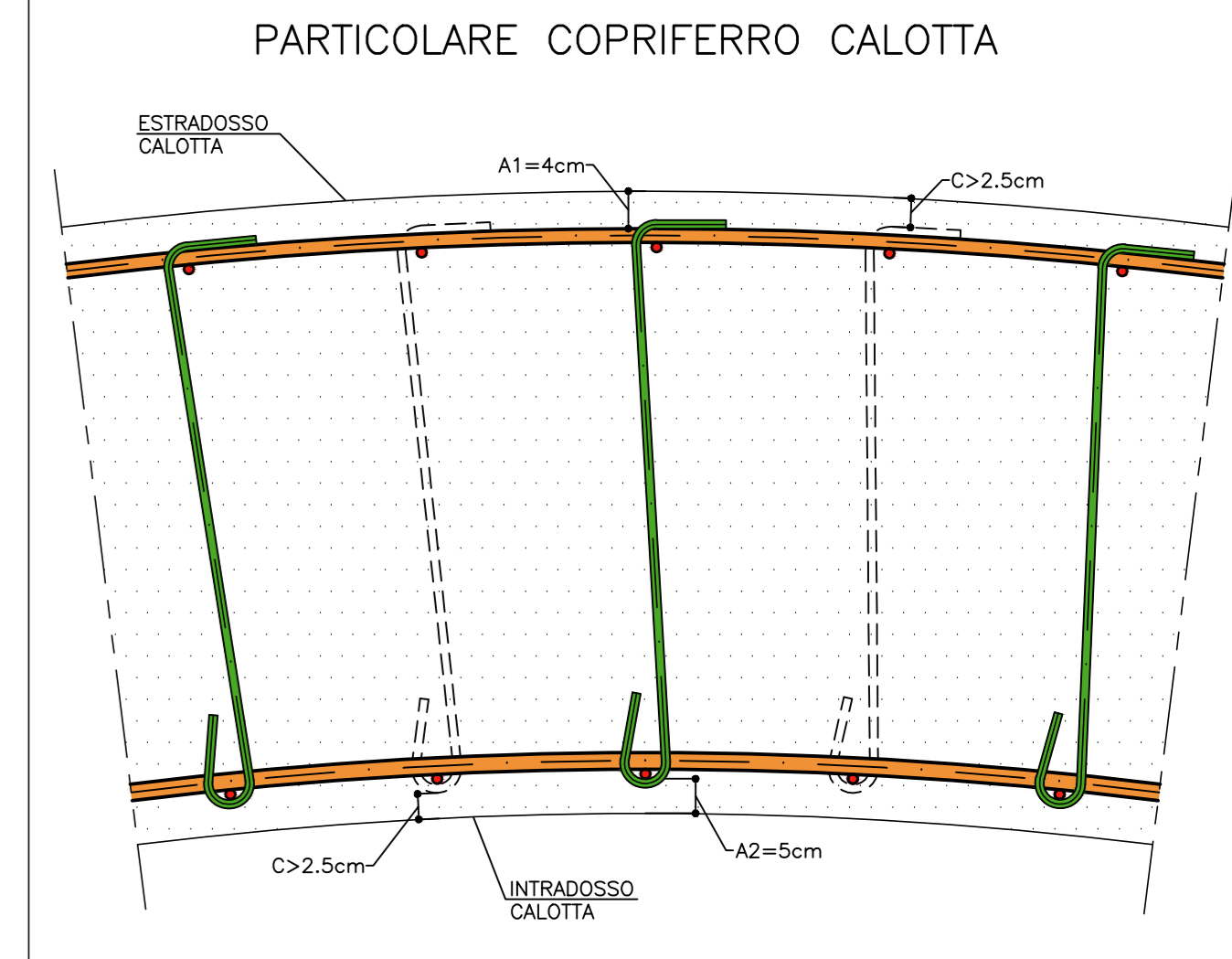
SEZIONE E-E
SCALA 1:50
SEZIONE TRASVERSALE



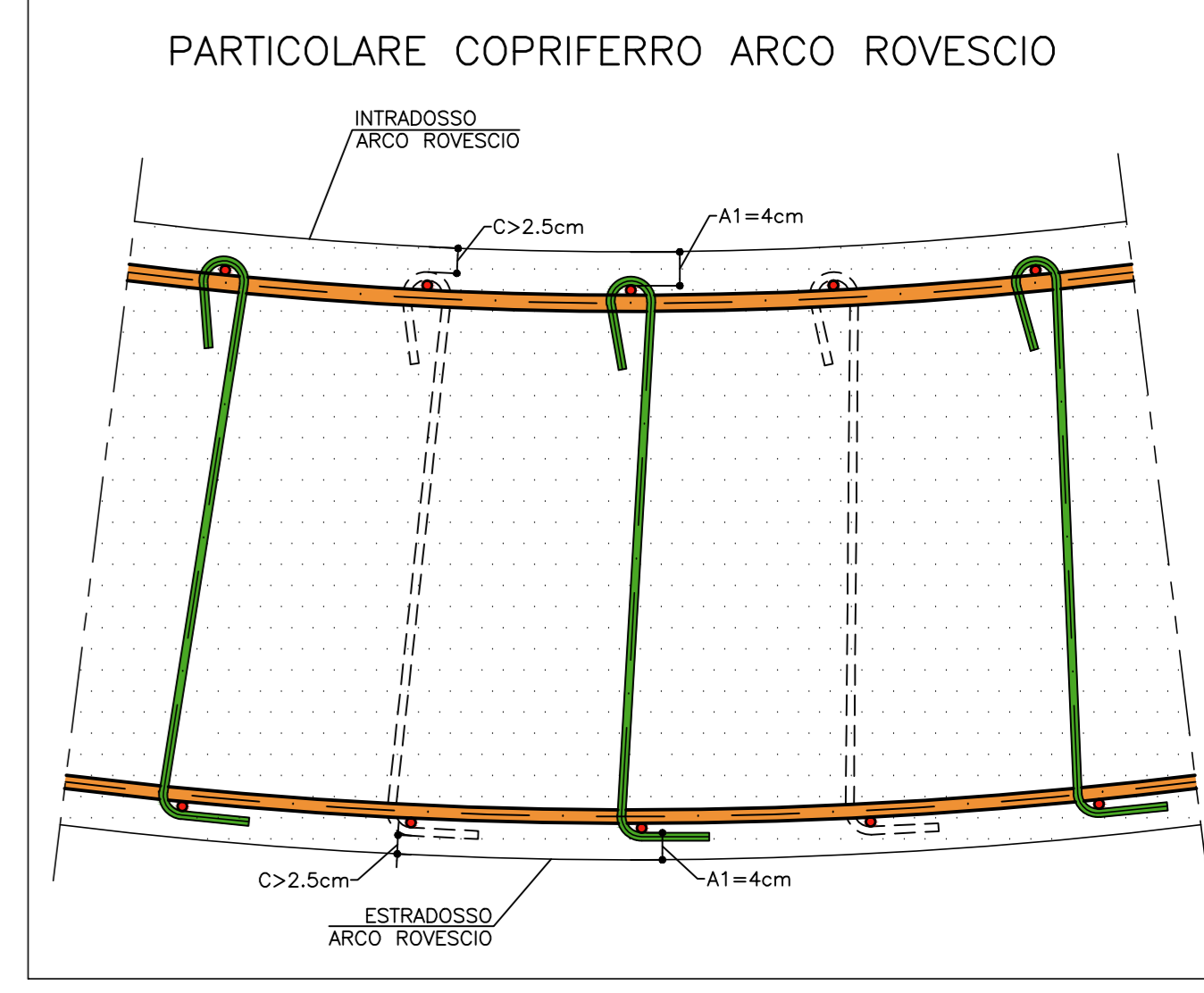
SEZIONE F-F
SCALA 1:50
SEZIONE TRASVERSALE



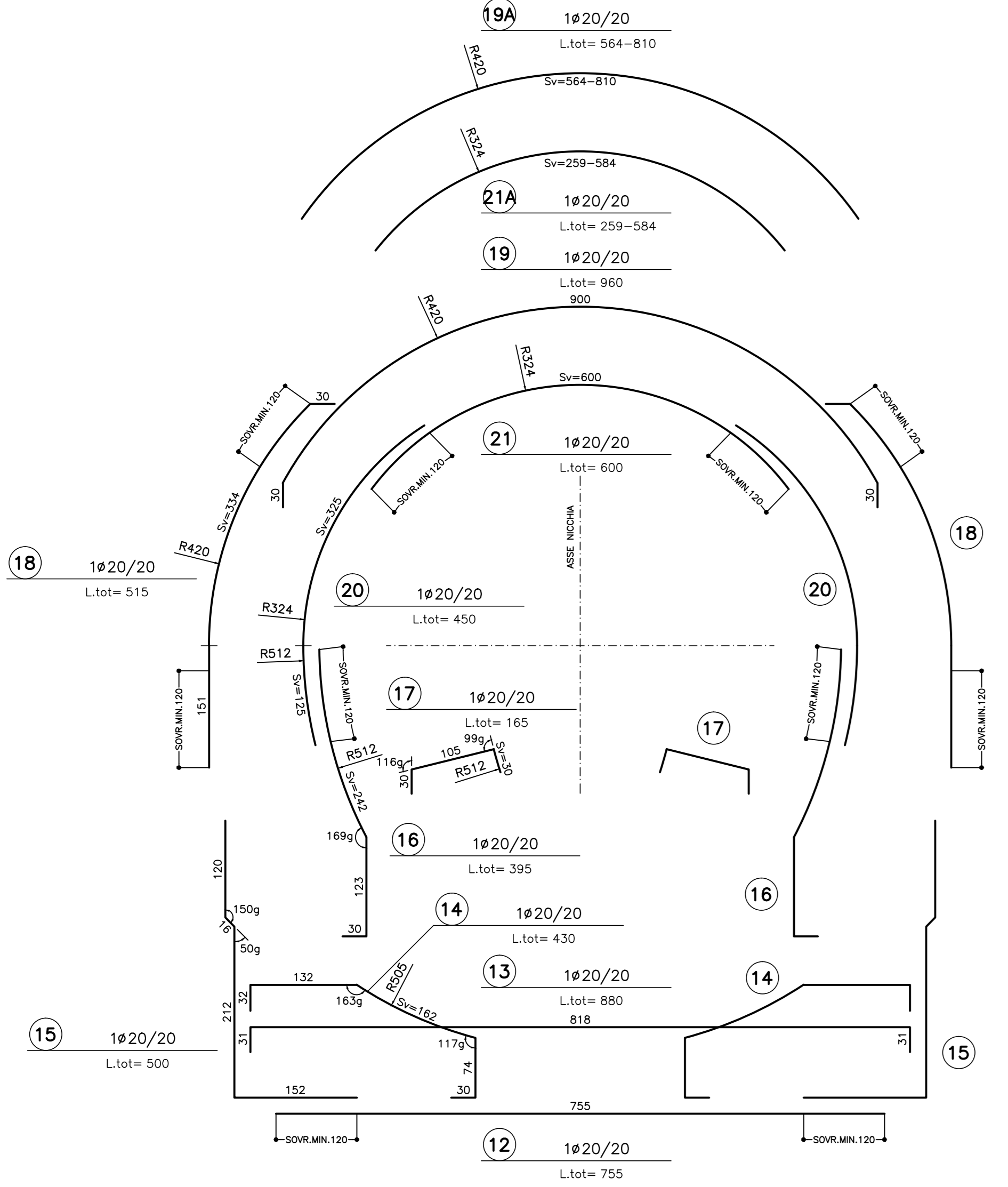
PARTICOLARE 1
SCALA 1:10



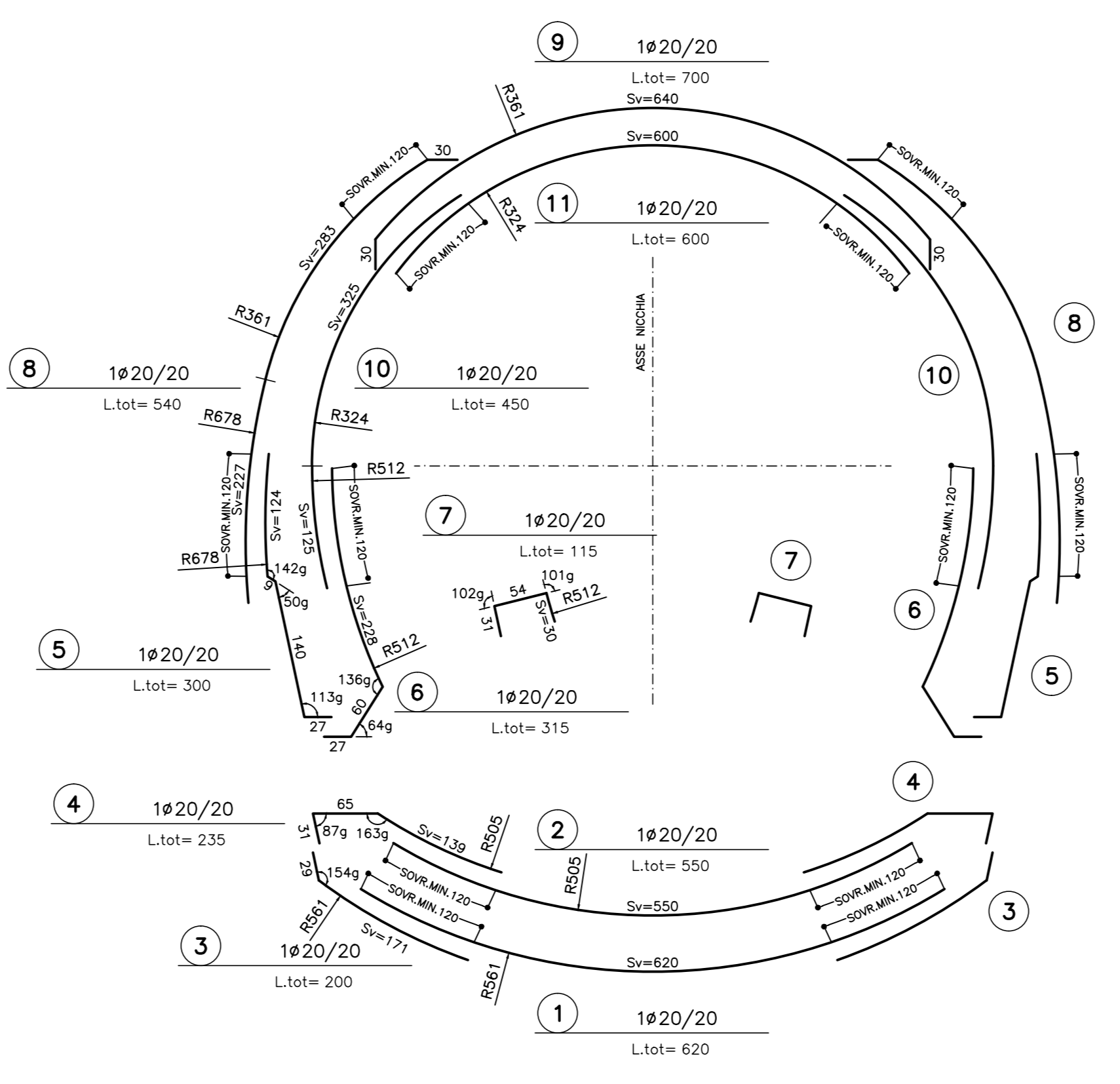
PARTICOLARE 2
SCALA 1:10



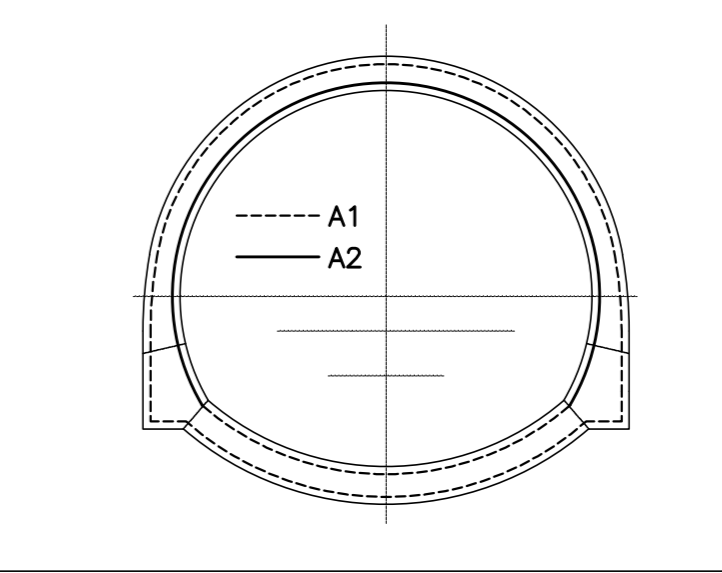
ESPLOSO



ESPLOSO



SCHEMA COPRIFERRO



- (K1) CAVALLOTTI #16/120(Trasv.)x100(Long.) L=295 (SFALSATI)
- (S1) SPILLI #12/40(Trasv.)x60(Long.) L=69-91
- (S2) SPILLI #12/40(Trasv.)x60(Long.) L=88-98
- (S3) SPILLI #12/40(Trasv.)x60(Long.) L=90
- (K2) CAVALLOTTI #16/120(Trasv.)x100(Long.) L=360 (SFALSATI)
- (S4) SPILLI #12/40(Trasv.)x60(Long.) L=135
- (S5) SPILLI #12/40(Trasv.)x60(Long.) L=129-162
- (S6) SPILLI #12/40(Trasv.)x60(Long.) L=121
- (S7) SPILLI #12/40(Trasv.)x60(Long.) L=68

TABELLA MATERIALI

ACCIAIO ARMATURE	B450C
COPRIFERRO	(VEDI SCHEMA)

NOTE:

- PER TUTTO QUANTO NON INDICATO SI FACCIÀ RIFERIMENTO AL CAPITOLATO OPERE CIVILI
- ELABORATO DI RIFERIMENTO: "OPERE DI LINEA-CARATTERISTICHE DEI MATERIALI E NOTE" (cod.IG51-00-E-CV-TT-000000-002)
- PER TUTTI I DETTAGLI D'IMPERMEABILIZZAZIONE SI VEDA L'ELABORATO RELATIVO

LEGENDA

- P.C.	PIANO DEI CENTRI
- P.F.	PIANO FERRO
- P.S.	PIANO DI SCAVO
- P.I.M.	PIANO IMPOSTA MURETTE

NOTE

- I CAVALLOTTI NON SONO DA CONSIDERARSI STRUTTURALI E POSSONO ESSERE EVENTUALMENTE SOSTITUITI CON ELEMENTI ALTERNATIVI

COMMITTENTE: **RFI** RETE FERROVIARIA ITALIANA GRUPPO FERROVIE DELLO STATO ITALIANO

ALTA SORVEGLIANZA: **ITALFERR** GRUPPO FERROVIE DELLO STATO ITALIANO

GENERAL CONTRACTOR: **COCIV** Consorzio Costruttori Integrati

INFRASTRUTTURE FERROVIARIE STRATEGICHE DEFINITE DALLA LEGGE OBIETTIVO N.443/01

TRATTA A.V./A.C. TERZO VALICO DEI GIOVI PROGETTO ESECUTIVO

Galleria Naturale Serravalle
Scavo in mezzanizzato da PK 29+958.49 a PK 33+959.95 - Binario Pari
Nicchia TS "aumentata"
Armatura - Tav 2

GENERAL CONTRACTOR: **Cociv** Ing. E. Pagan

COMMISSIONE: **IG51** LOTTO: **03** FASE: **E** ENTE: **CV** TIPO DOC: **BB** OPERADISCIPLINA: **GN1BA** X PROJ: **008** REV: **A**

Rev.	Descrizione emissione	Redatto	Data	Verificato	Data	Progettista	Data	IL PROGETTISTA
A00	Prima emissione	[Firma]	16/12/2013	[Firma]	16/12/2013	A. Mangano	20/12/2013	[Firma]
A01	Revisione generale	[Firma]	01/10/2015	[Firma]	02/10/2015	A. Mangano	06/10/2015	[Firma]

In Elab. Nome File: 1501-03-CV-06-03-03-AK-03-01-01 CUP: F5H500000000