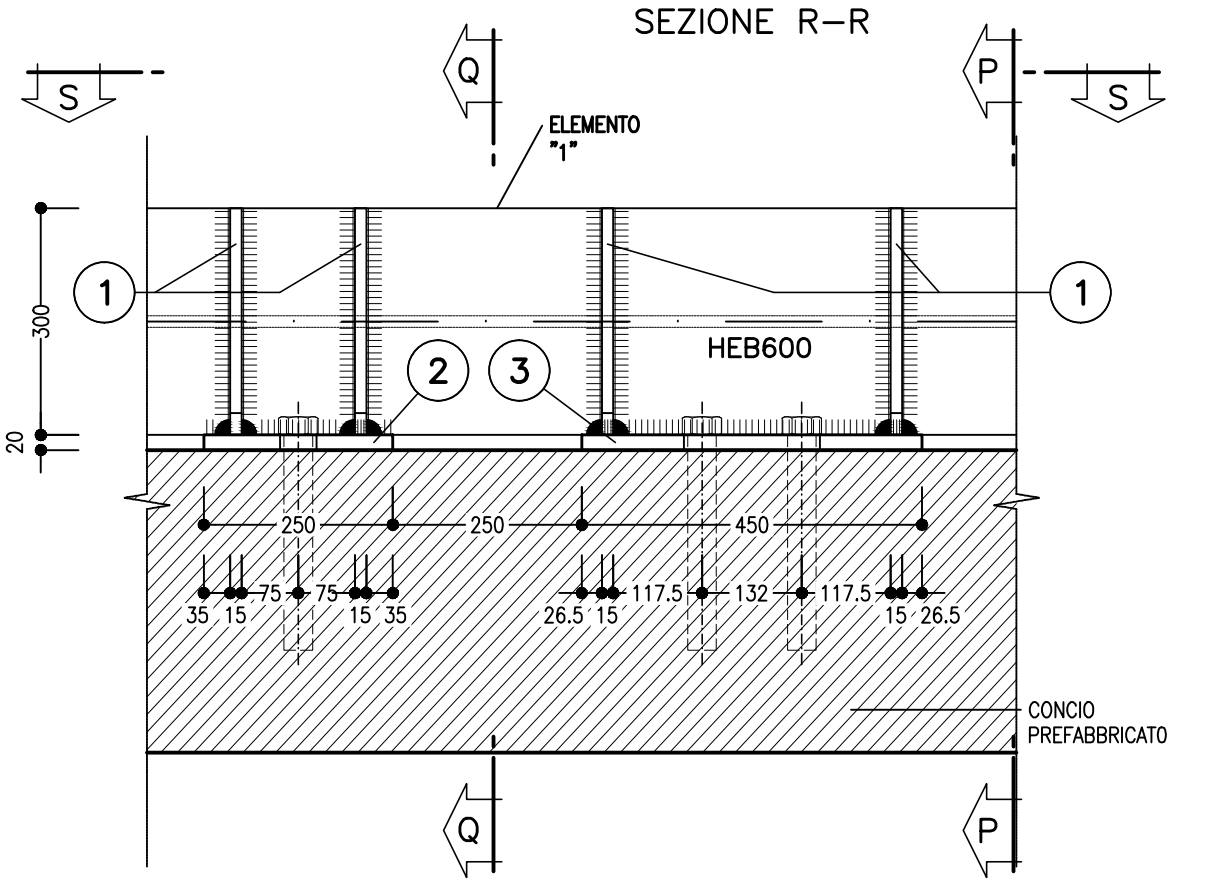
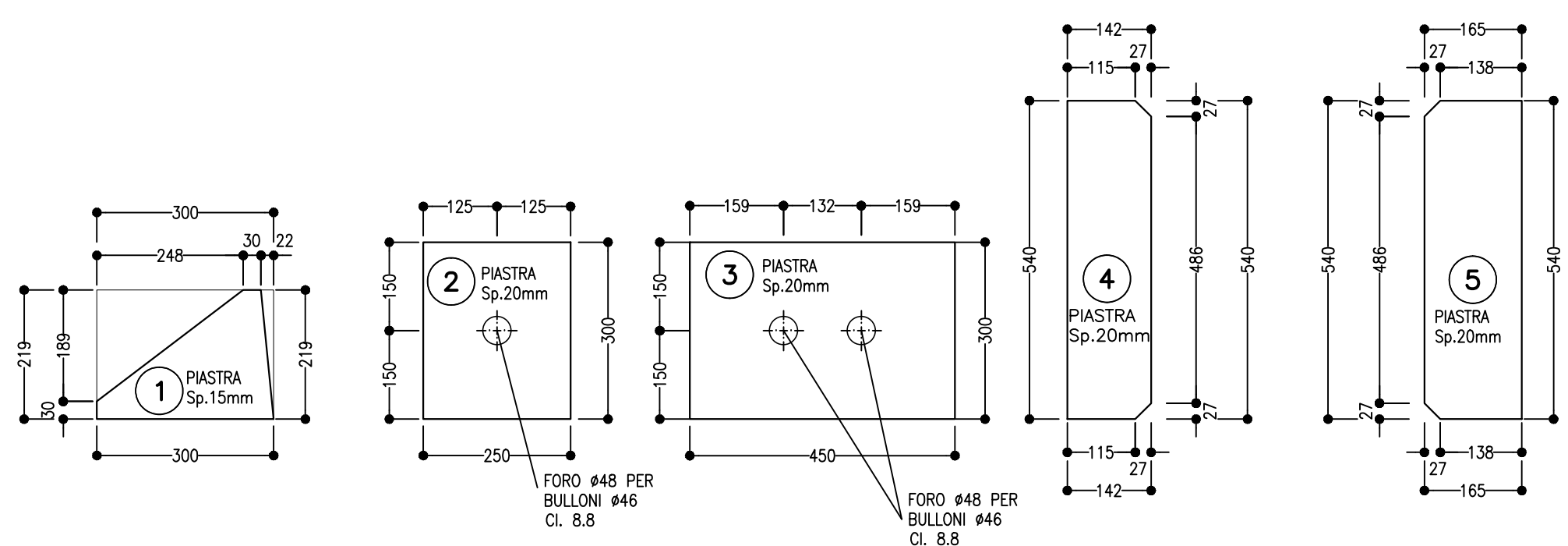
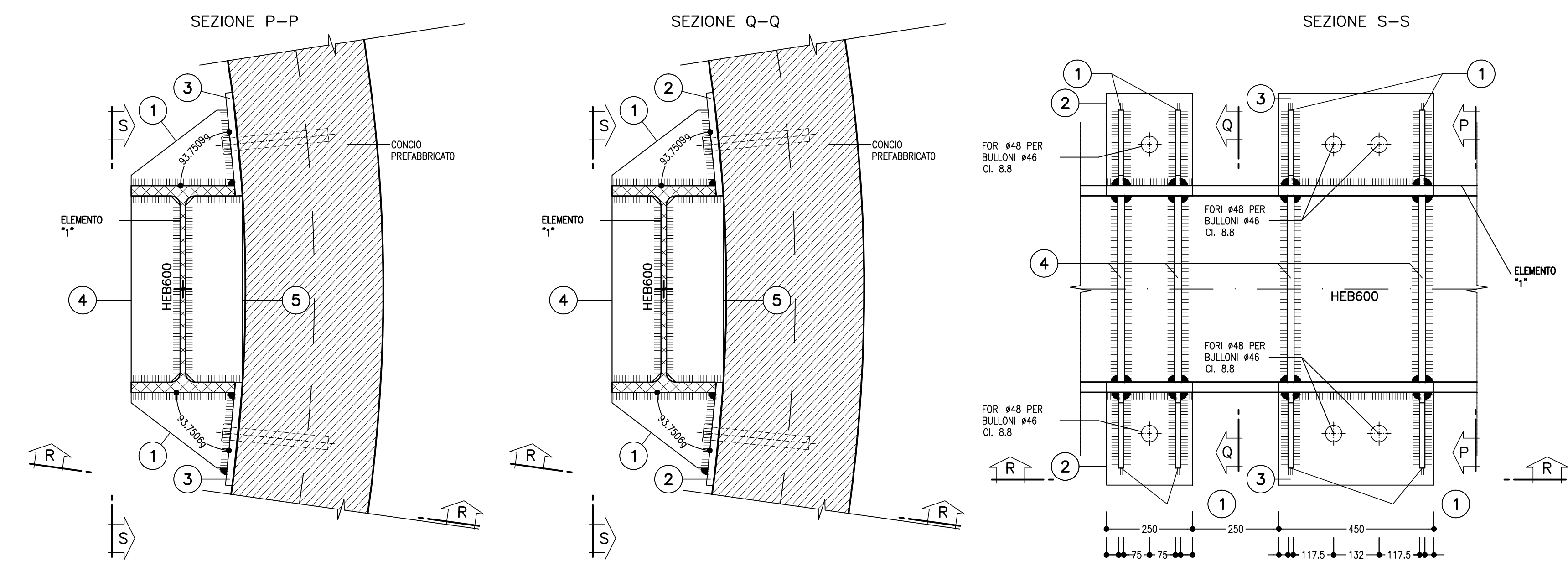
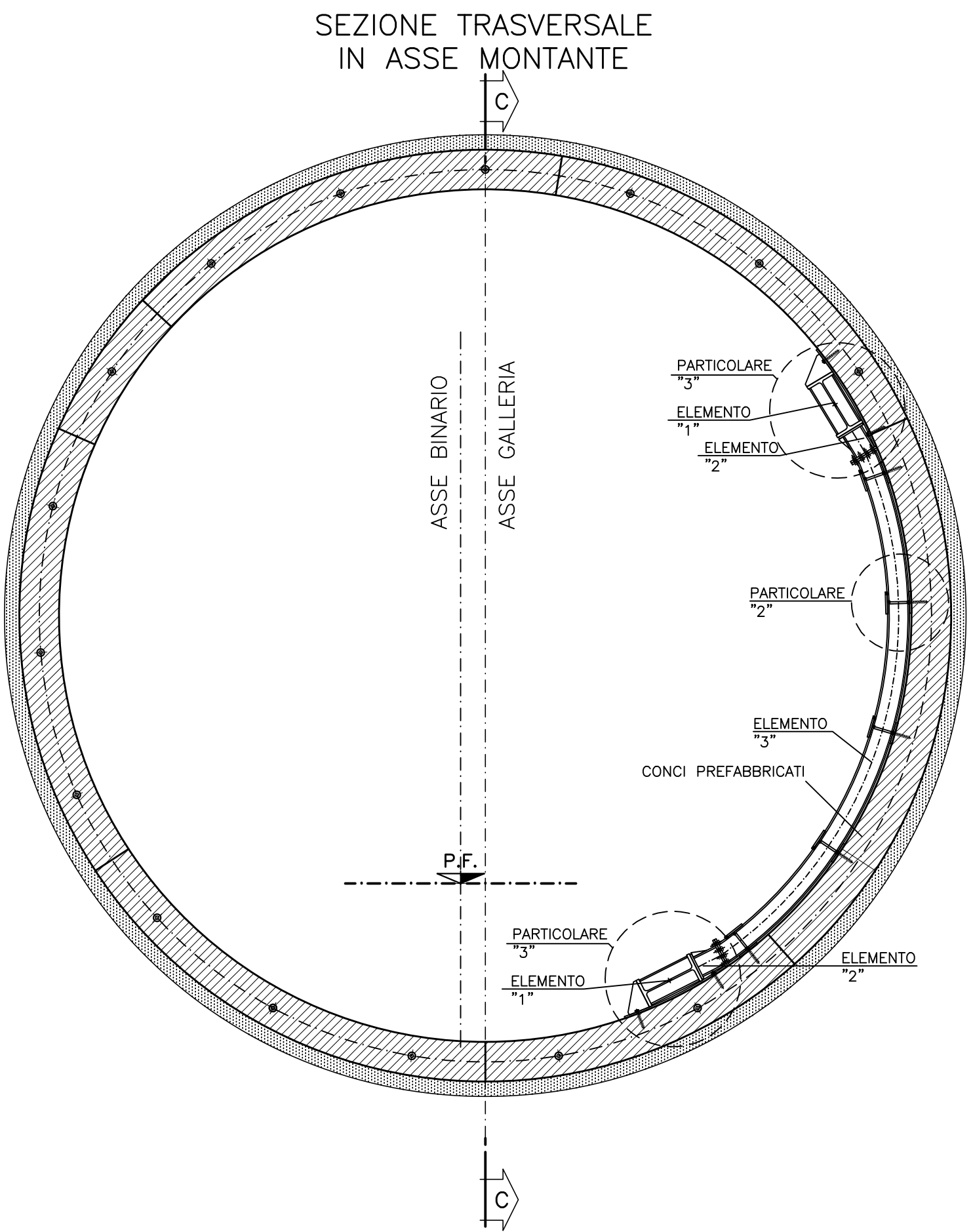


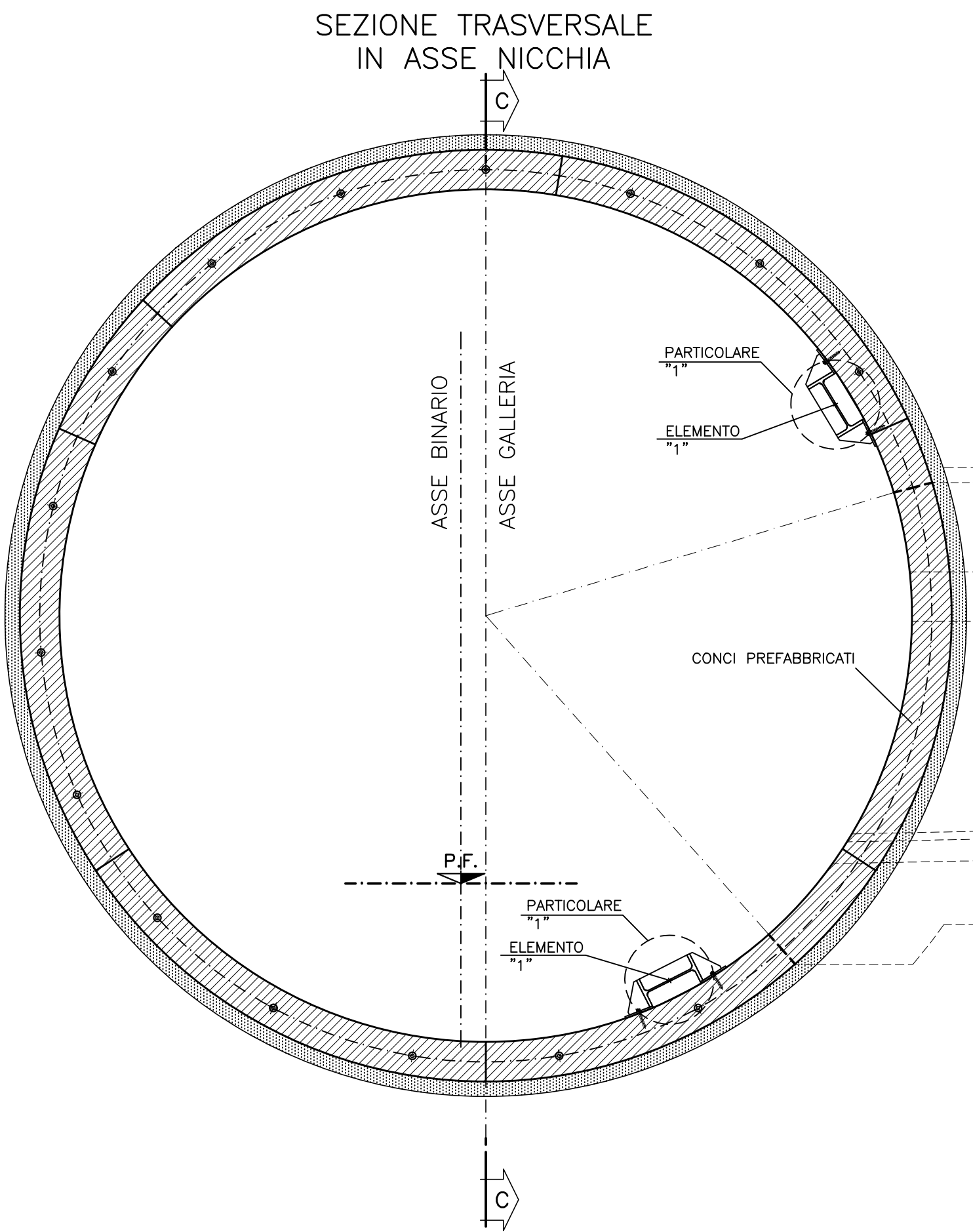
PARTICOLARE "1"
SCALA 1:10



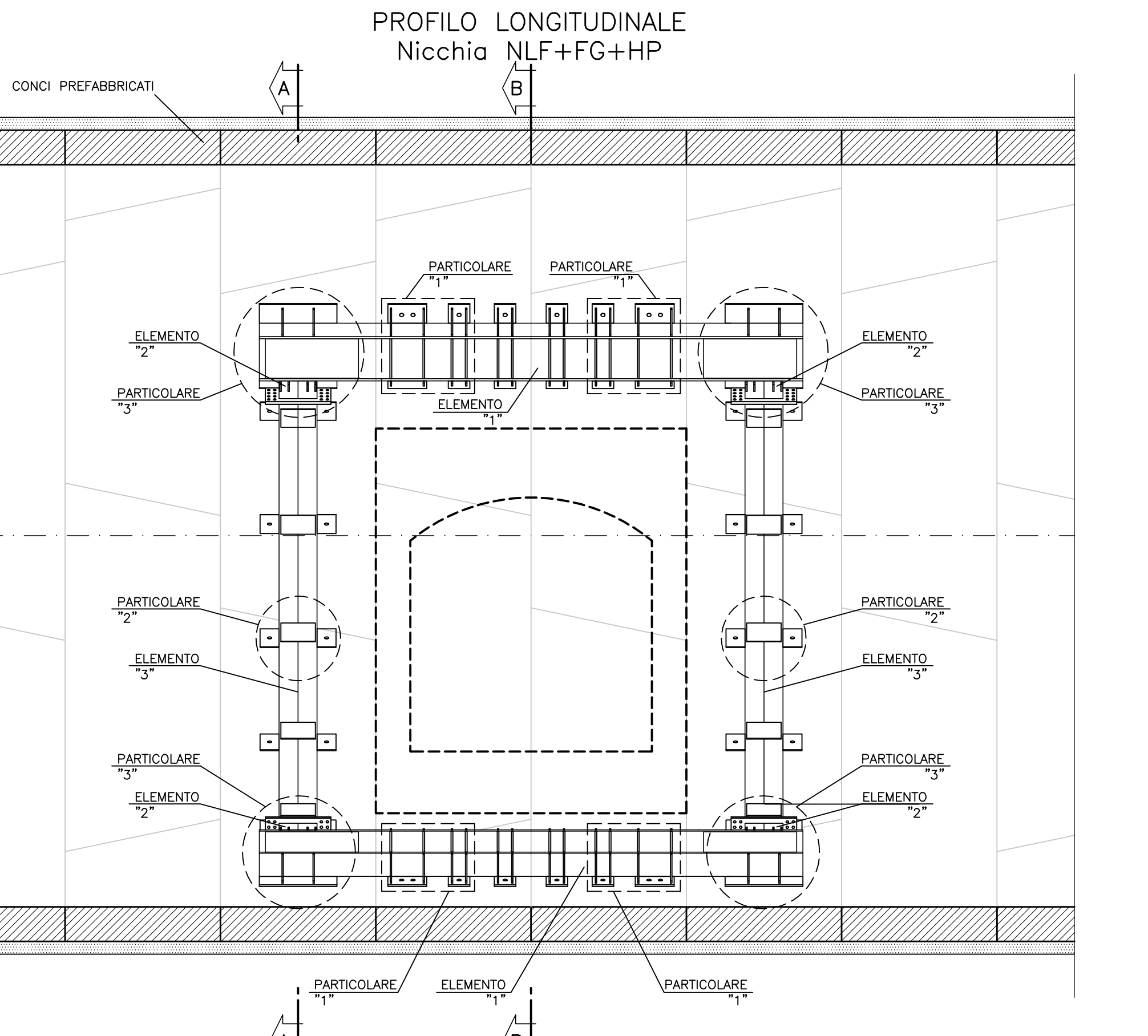
SEZIONE A-A
SCALA 1:50



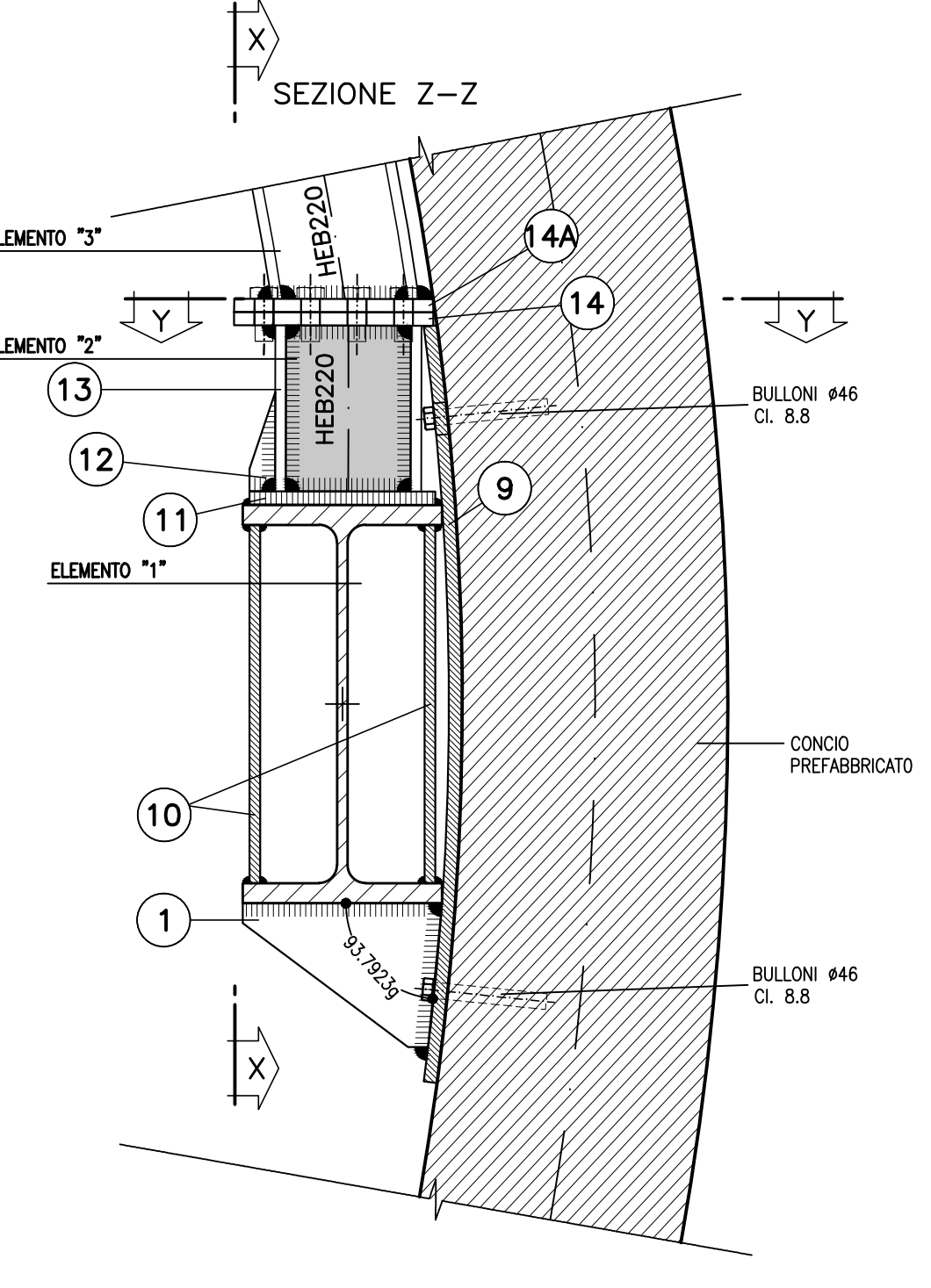
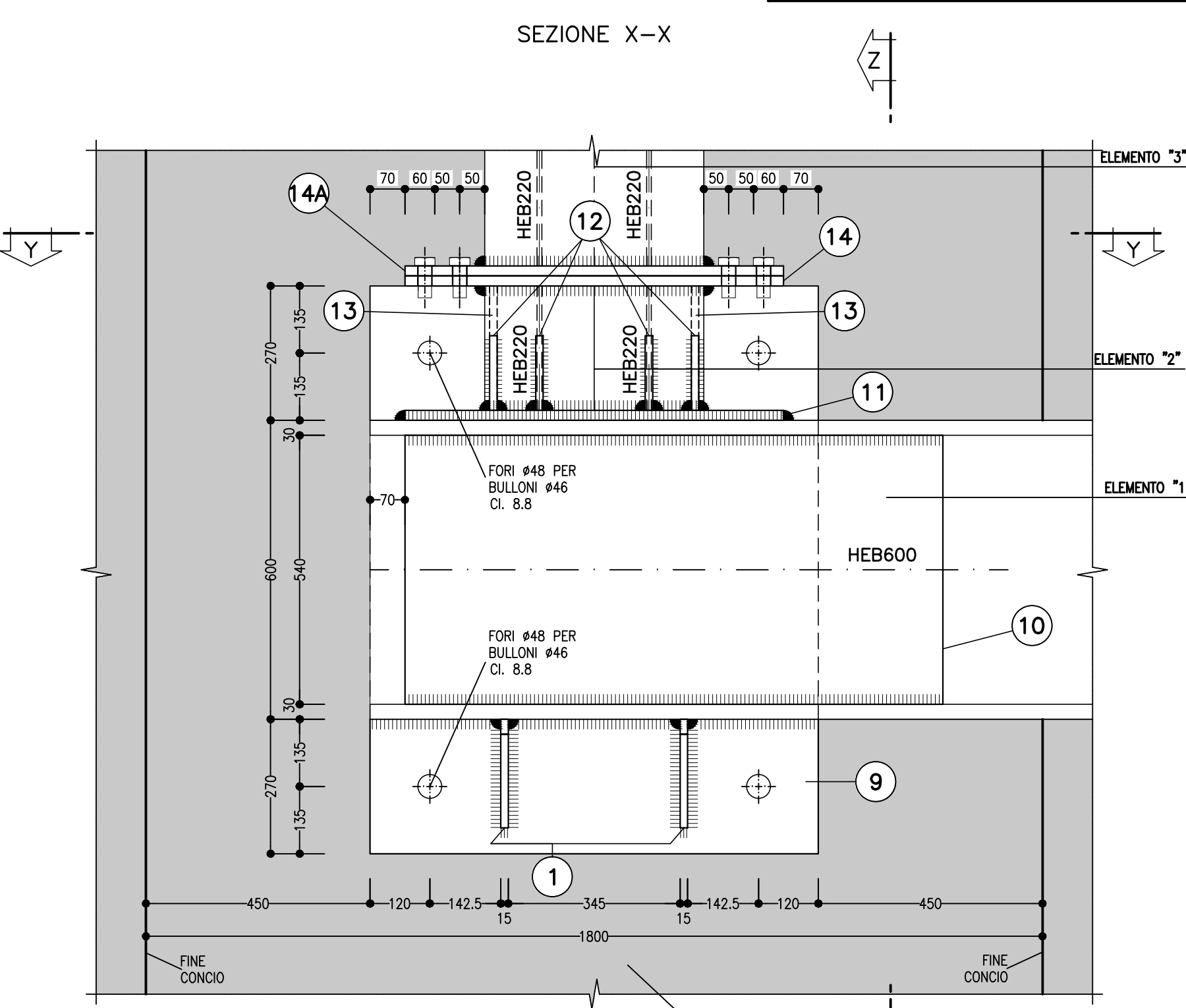
SEZIONE B-B
SCALA 1:50



SEZIONE C-C
SCALA 1:50



PARTICOLARE "3"
SCALA 1:10



PARTICOLARE "2"
SCALA 1:10

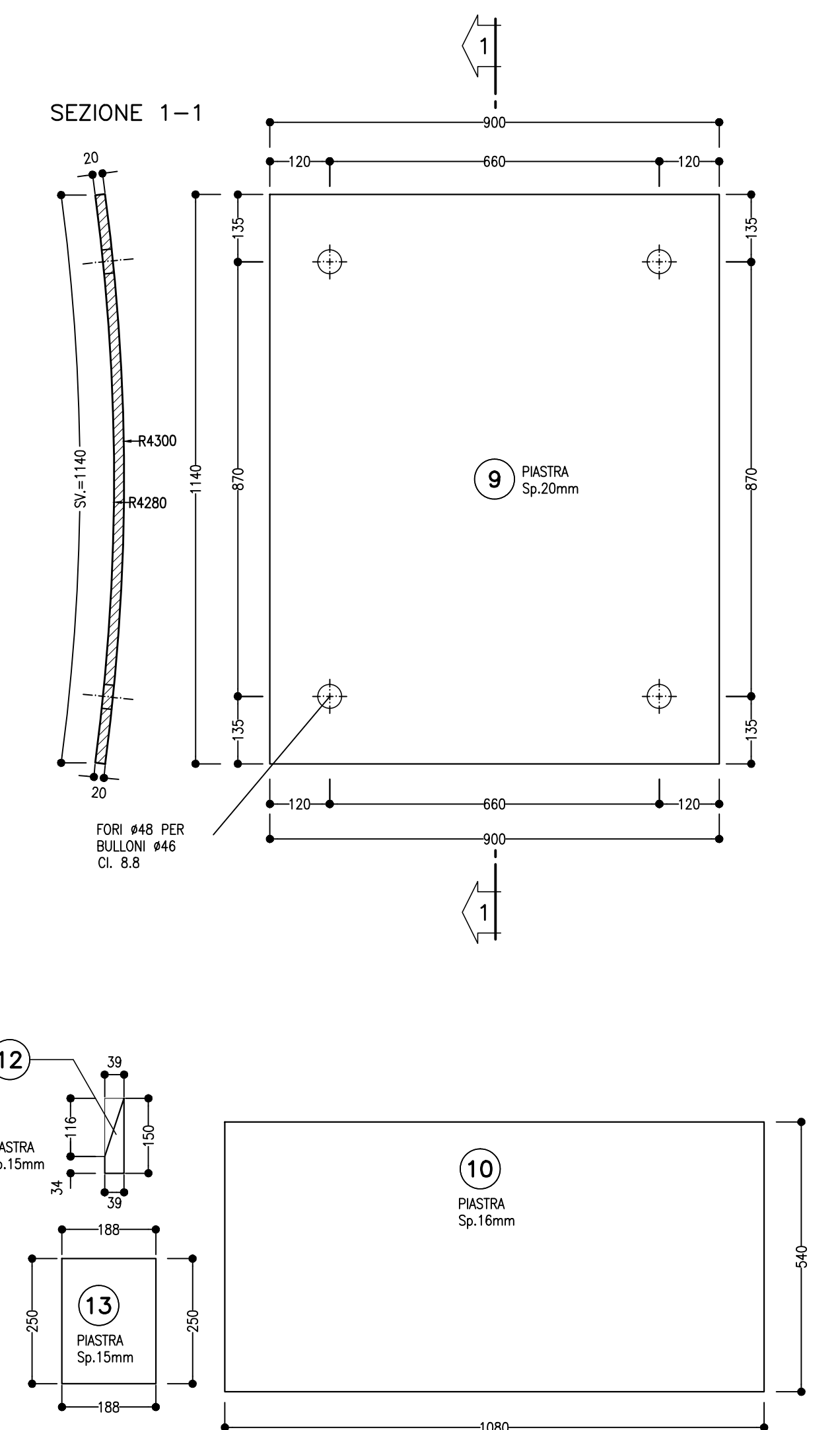
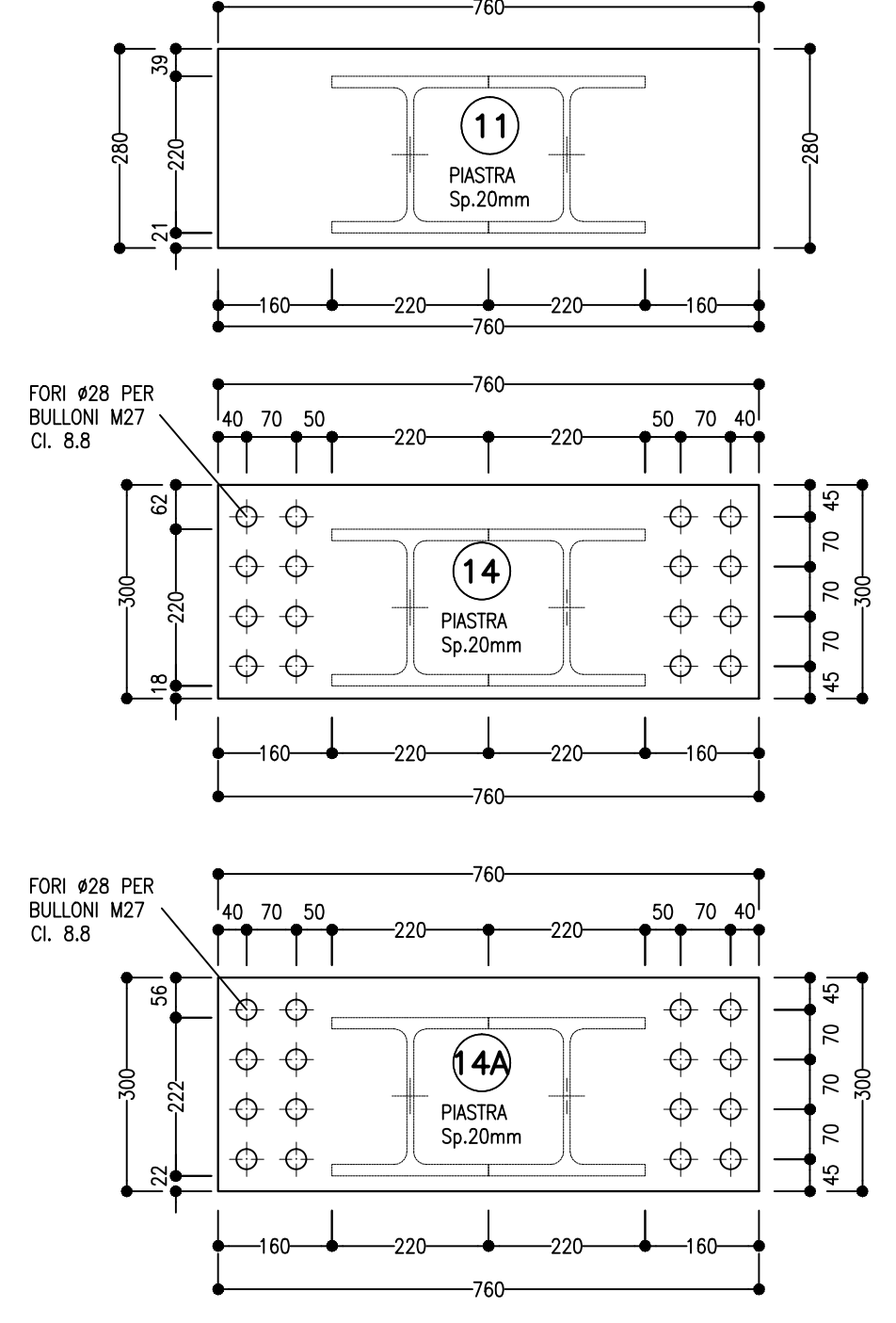
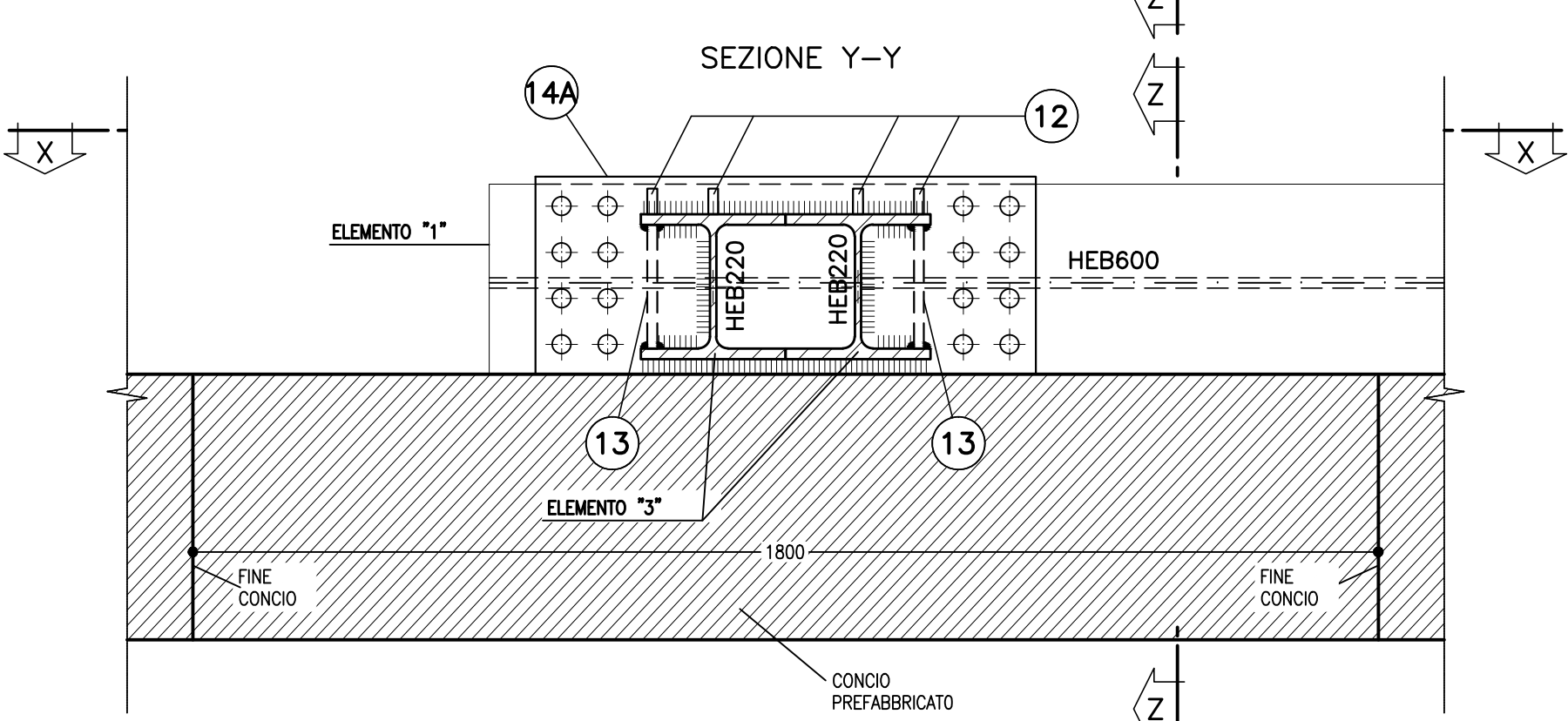
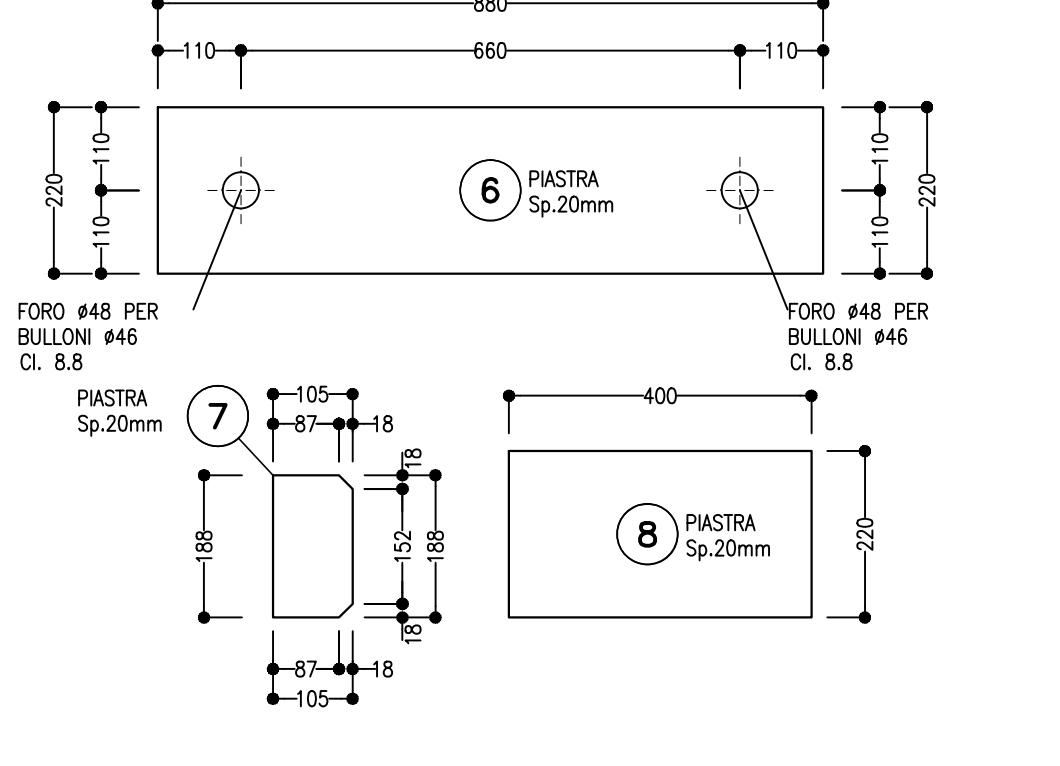
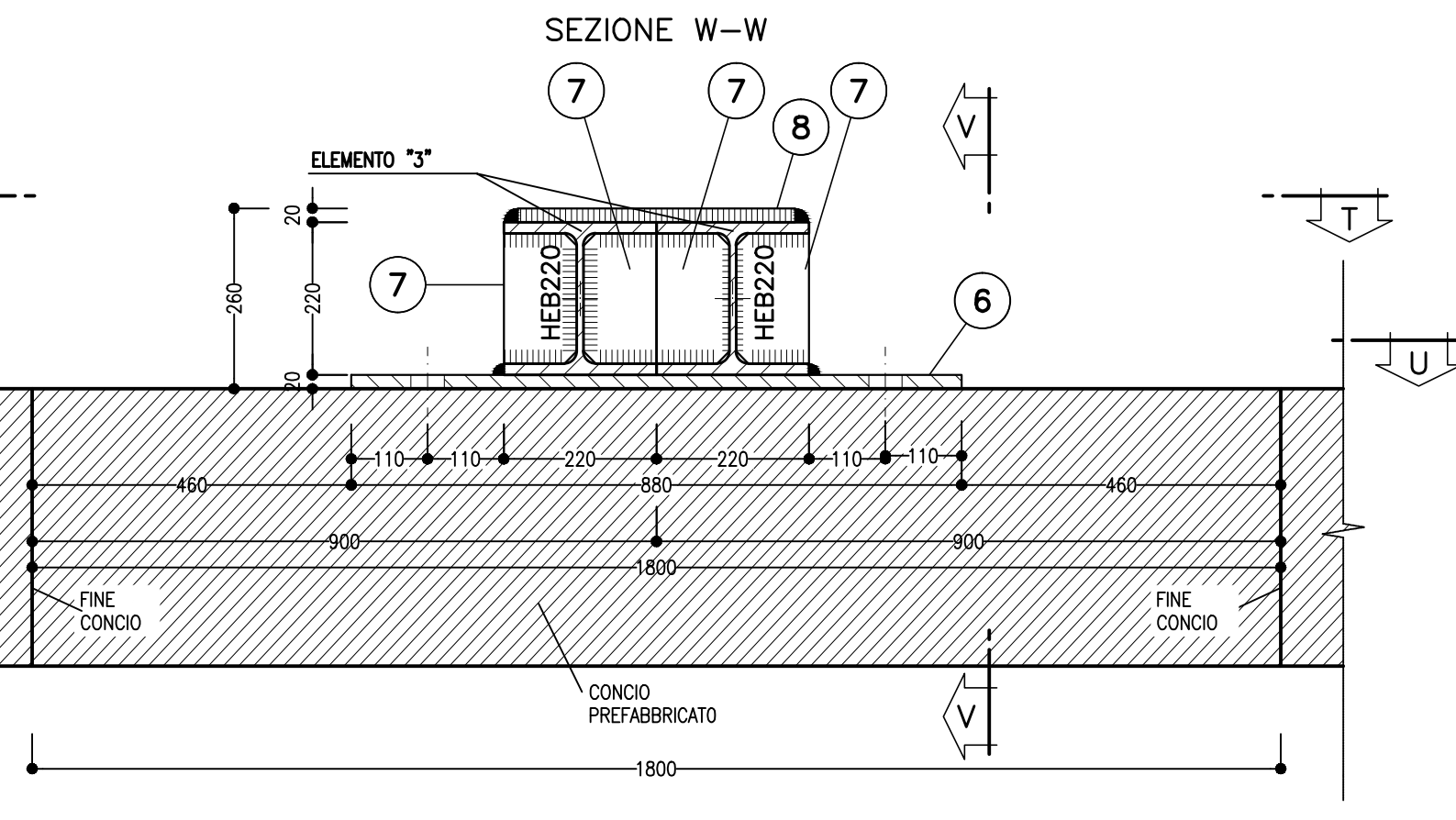
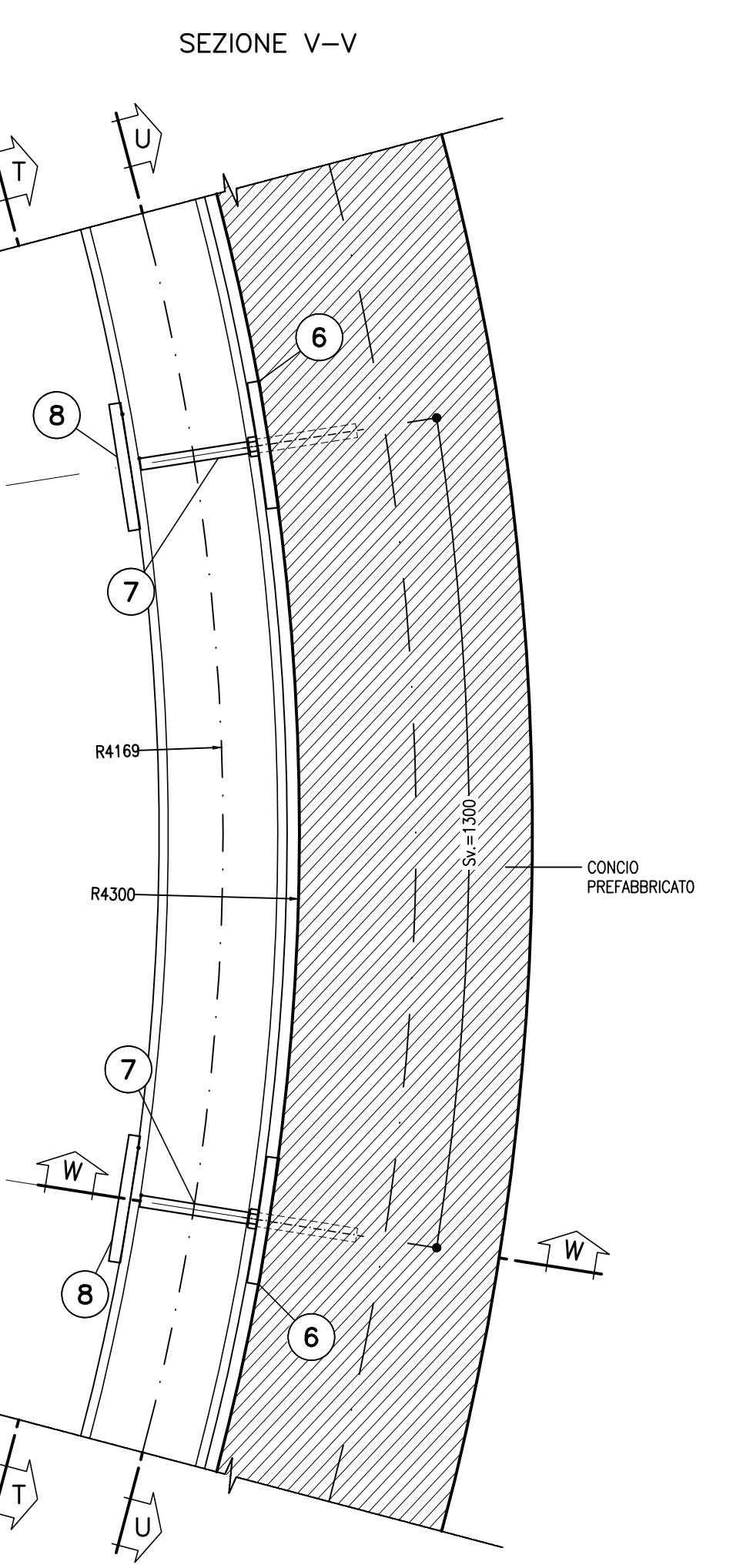
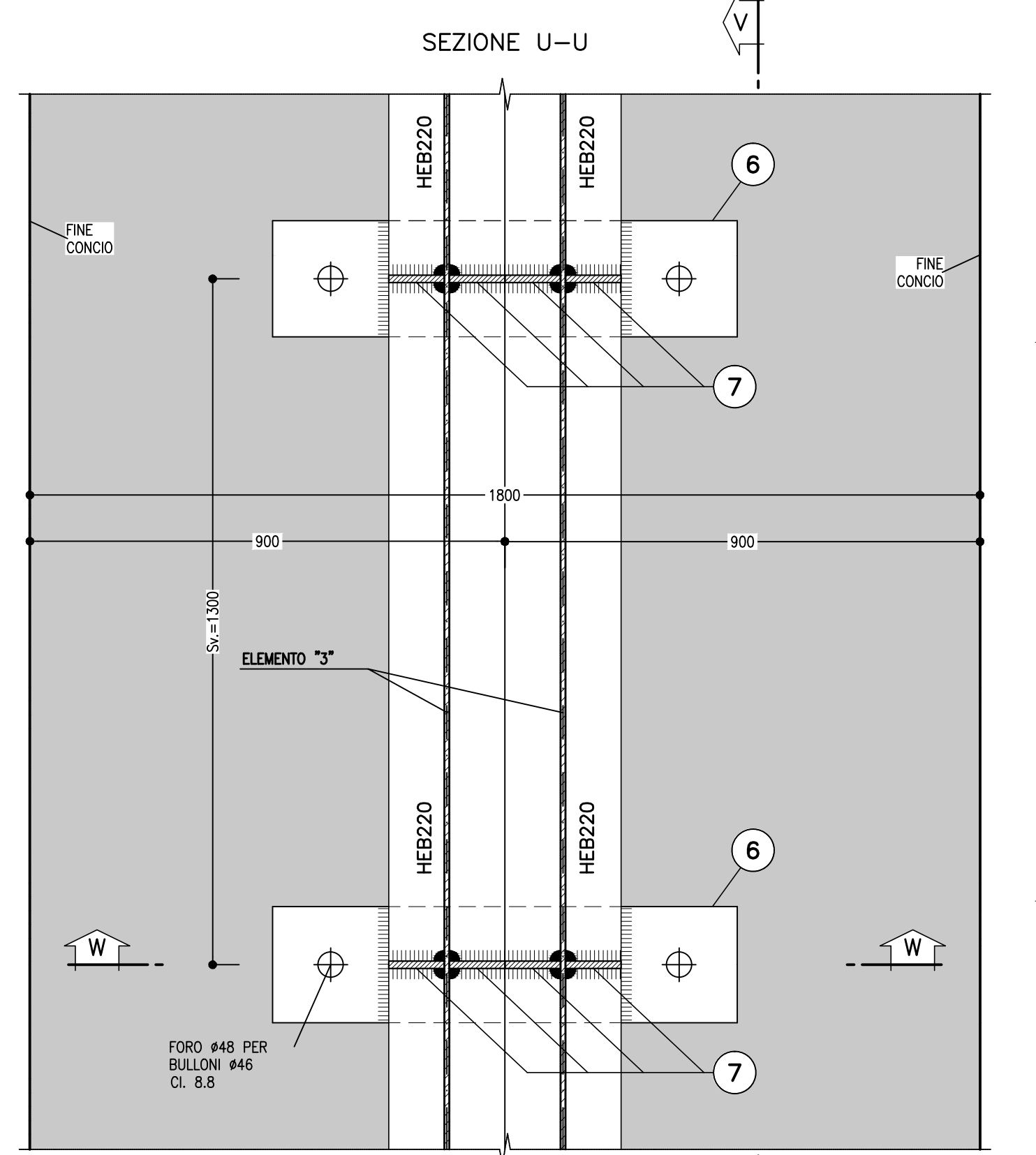
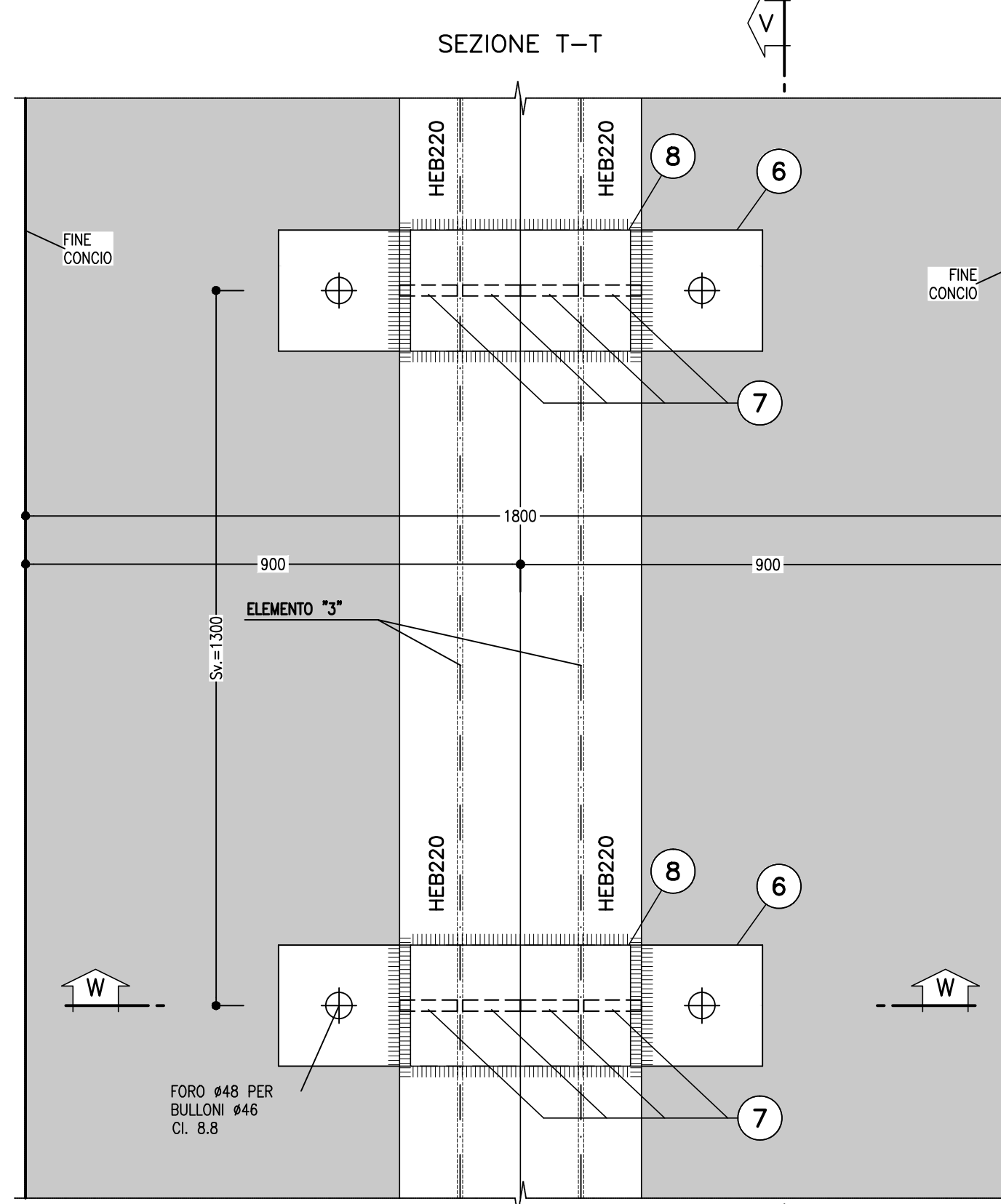


TABELLA MATERIALI	
ACCIAIO	S355 o superiore
ACCIAIO PASTIRE	S355 o superiore
BULLONI	CLASSE 8.8
RESINA	HT-RE 500 o equivalente
SALDATURE	CORDONE D'ANGOLO A SINGOLA PASSATA
TIPO	(SALVO DOVE DIVERSAMENTE INDICATO)
DIMENSIONI	
STRUTTURE PRIMARIE	S1 ≥ S2 Z = 0.8xS2
STRUTTURE SECONDARIE	S1 ≥ S2 Z = 0.5xS2
PROFILI UNIONE CATENE	Z = 4.0 mm
NOTE:	- PER TUTTO QUANTO NON INDICATO SI FACCIA RIFERIMENTO AL CAPITOLATO OPERE CIVILI - ELABORATO DI RIFERIMENTO: "OPERE DI LINEA-CARATTERISTICHE DEI MATERIALI E NOTE" (cod.051-00-E-CV-TT-00000-002)
LEGENDA	P.F. = PIANO DEL FERRO

COMMITTEE: **RFI** RETE FERROVIARIA ITALIANA GRUPPO FERROVIE DELLO STATO ITALIANE

ALTA Sorveglianza: **ITALFERR** GRUPPO FERROVIE DELLO STATO ITALIANE

GENERAL CONTRACTOR: **COCV** Consorzio Costruttori Impianti Civili

INFRASTRUTTURE FERROVIARIE STRATEGICHE DEFINITE DALLA LEGGE OBIETTIVO N.443/01
TRATTA A.V.I.A.C. TERZO VALICO DEI GIOVI
PROGETTO ESECUTIVO

Galleria Naturale Serravalle
Scavo in meccanizzato da PK 29+958.49 a PK 33+959.95 - Binario Pari
Telaio regionali Tipo 1
Tav. 2/2

COMMITTEE	LOTTO	FASE	ENTE	TIPO DOC.	OPERAZIONE	PROG.	REV.
IG51	03	E	CV	BOC	GN1BAX	002	A

Rev.	Descrizione emissione	Redatto	Data	Verificato	Data	Progettista	Data	IL PROGETTISTA
AD0	Prima emissione	ROCCISOLI	21/10/2015	ROCCISOLI	02/10/2015	A. Manca	05/10/2015	COCV

In. Elab. Nome File: 001-013-CV-COCV-EX-02-000
CUP: F39D0000000000