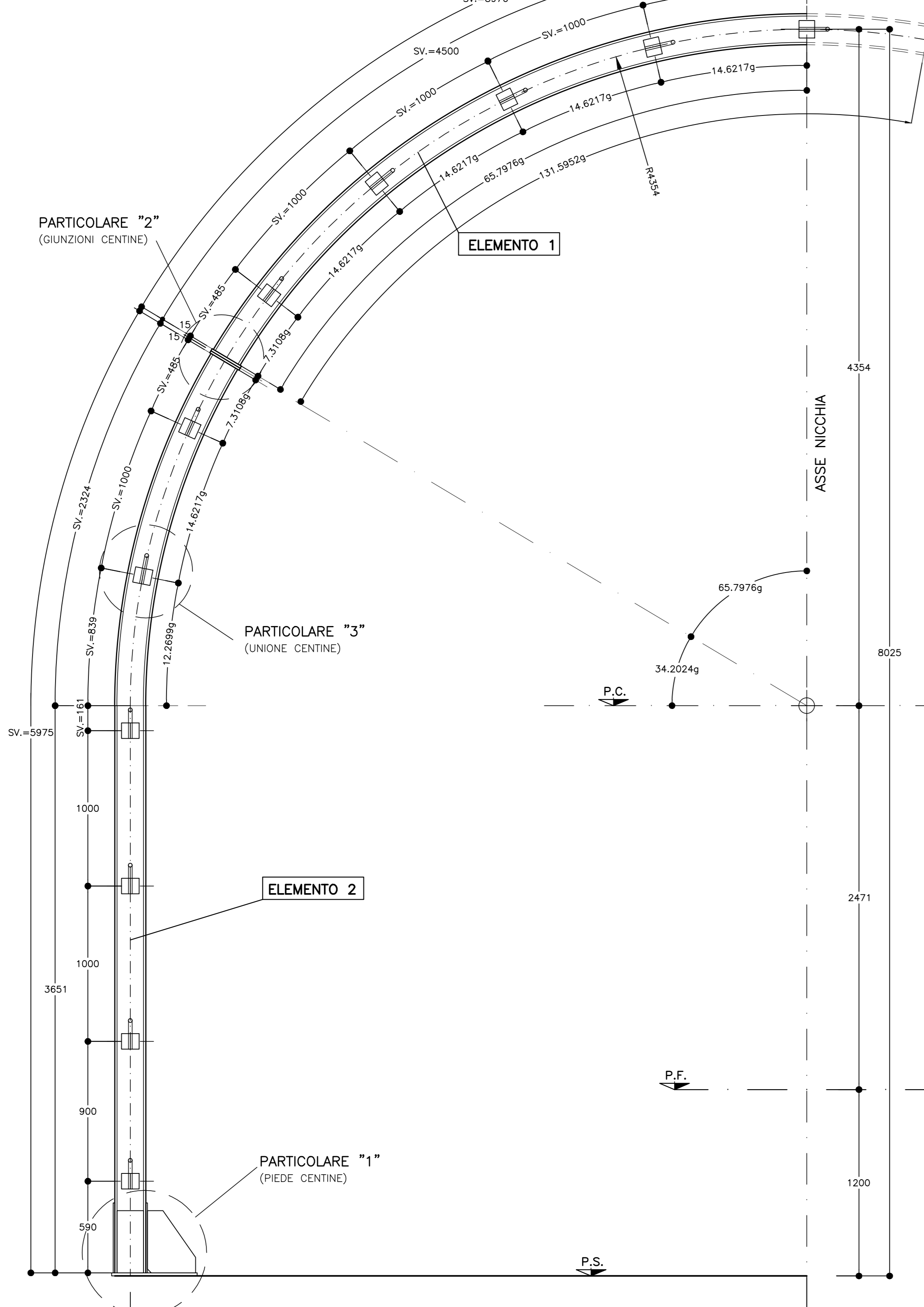


**CARPENTERIA CENTINA**  
SCALA 1:20



PARTICOLARE "2"  
(GIUNZIONI CENTINE)

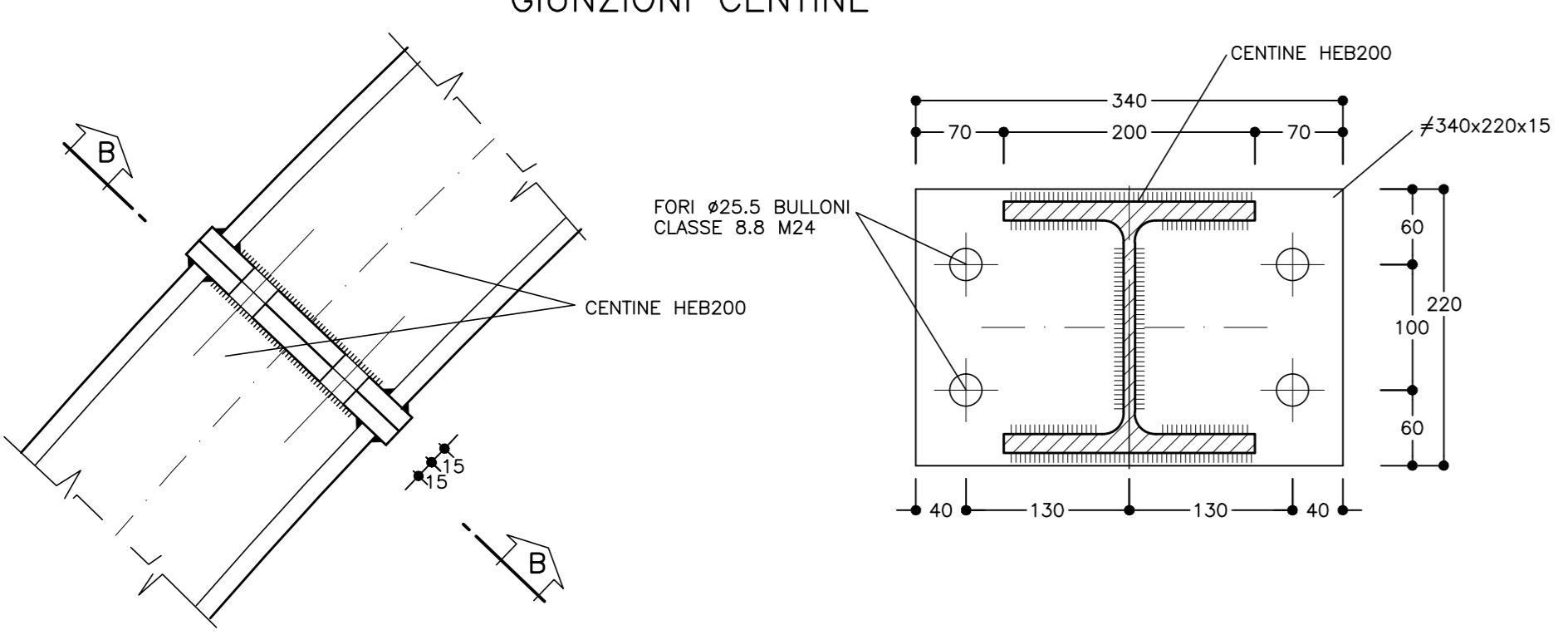
ELEMENTO 1

ELEMENTO 2

PARTICOLARE "1"  
(PIEDE CENTINA)

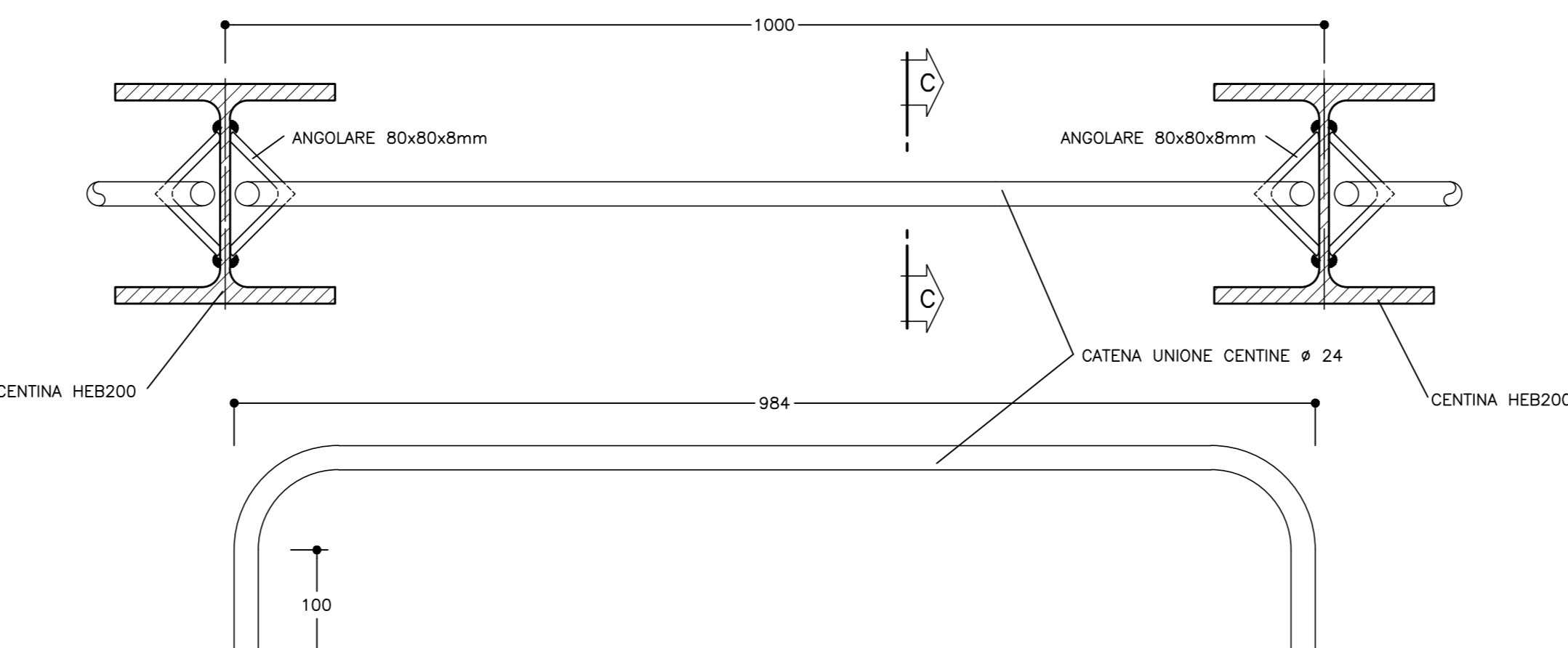
**PARTICOLARE "2"**  
SCALA 1:5

GIUNZIONI CENTINE



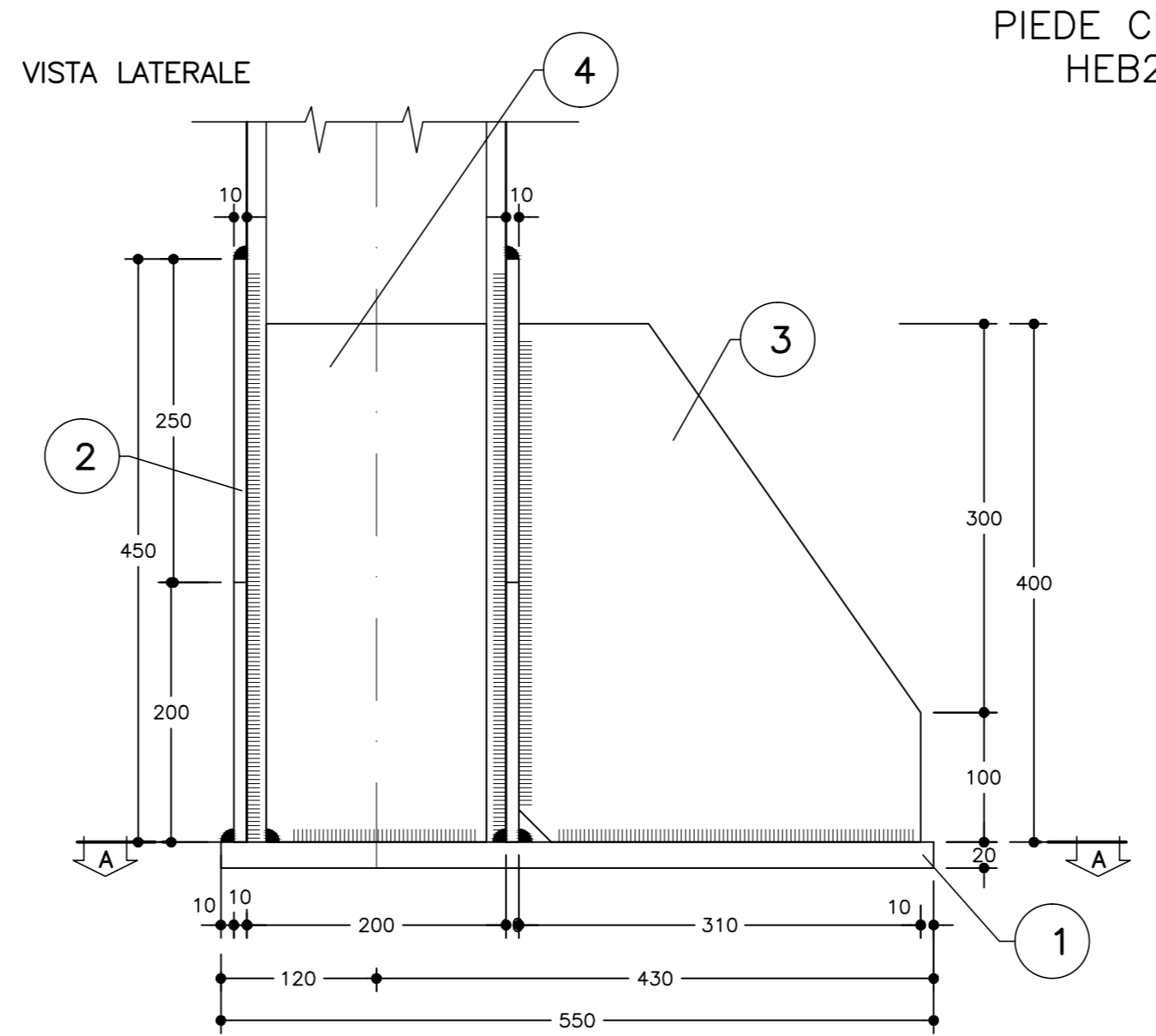
**PARTICOLARE "3"**  
SCALA 1:5

UNIONE CENTINE



**PARTICOLARE "1"**  
SCALA 1:5

PIEDE CENTINA  
HEB200



VISTA FRONTALE

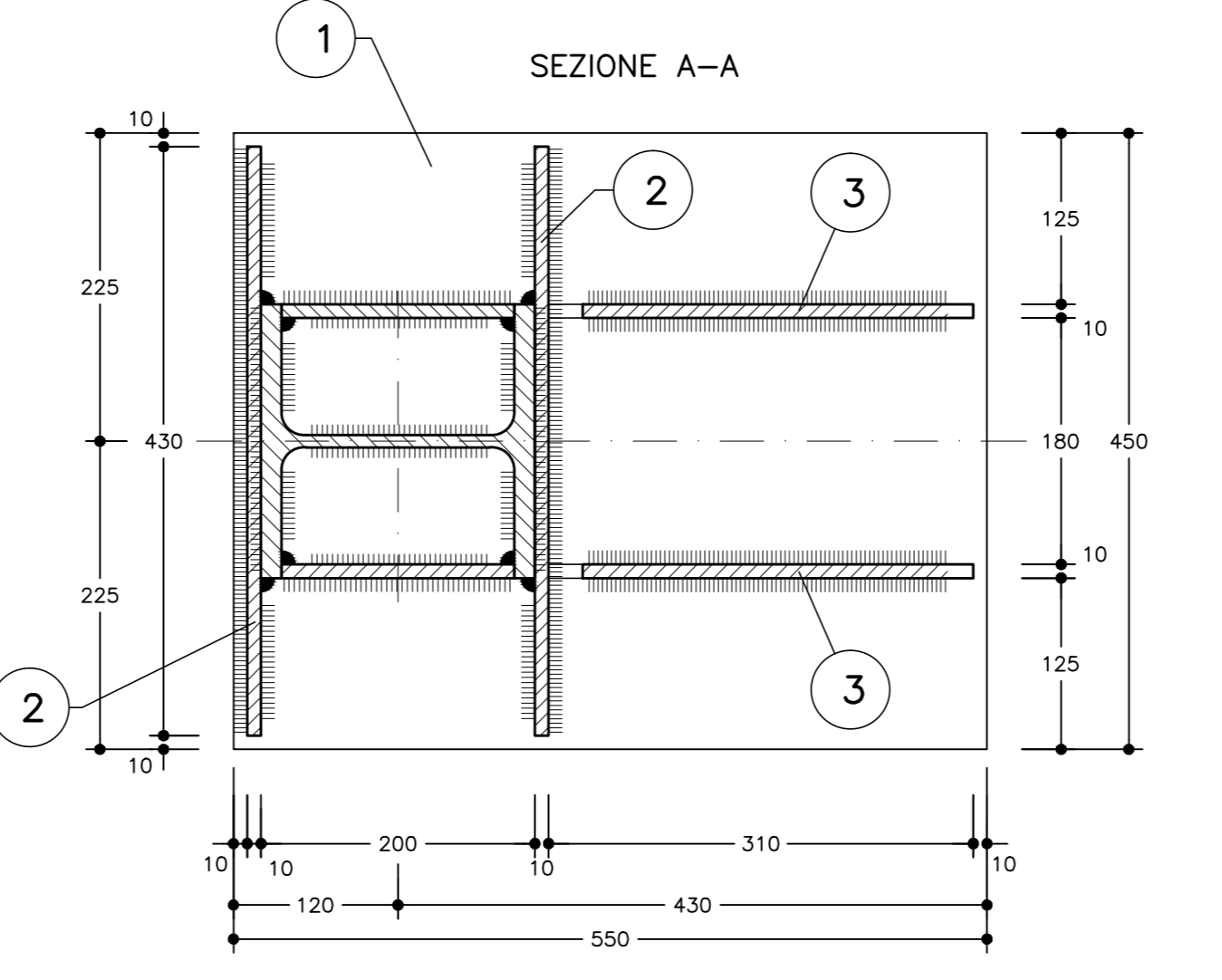
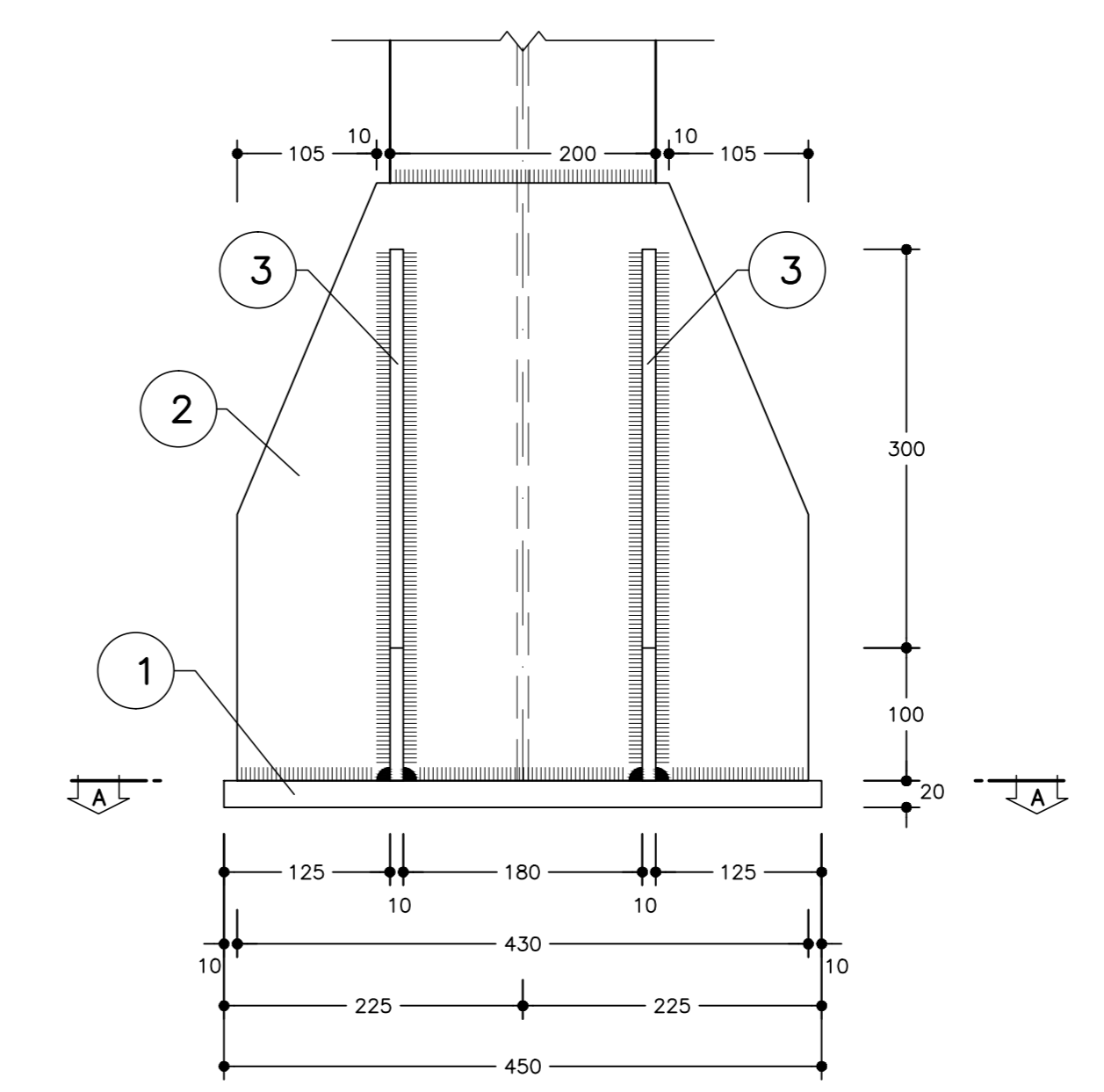


TABELLA PIASTRE PIEDE (*1)	
1	n°1+1 VEDI ESPLOSO Sp=20
2	n°2+2 VEDI ESPLOSO Sp=10
3	n°2+2 VEDI ESPLOSO Sp=10
4	n°2+2 VEDI ESPLOSO Sp=10

(\*1) QUANTITA' RIFERITE ALLA CENTINA COMPLETA

**ESPLOSO PIASTRE**  
SCALA 1:5

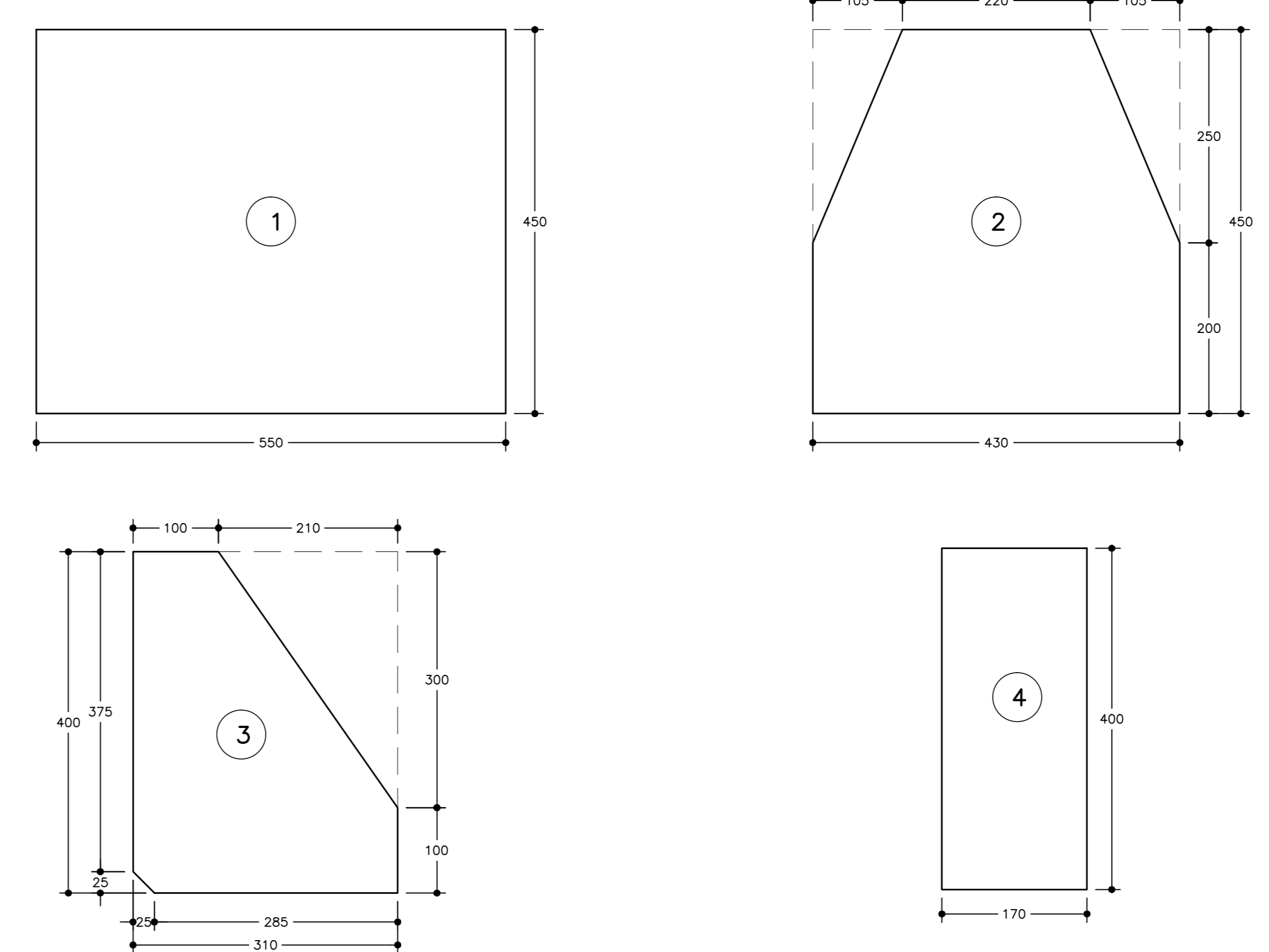


TABELLA MATERIALI	
ACCIAIO CENTINE/PROFILATI	S275 o superiore
ACCIAIO PIASTRE	S275 o superiore
ACCIAIO CATENE CENTINE	B450C
BULLONI PIASTRE UNIONE CENTINE	Classe 8.8
ACCIAIO FAZZOLETTI	S275 o superiore
SALDATURE	CORDONE D'ANGOLO A SINGOLA PASSATA
TIPO	(SALVO DOVE DIVERSAMENTE INDICATO)
DIMENSIONI	(SALVO DOVE DIVERSAMENTE INDICATO)
STRUTTURE PRIMARIE	S1 > S2 Z = 0.7xS2
STRUTTURE SECONDARIE	S1 > S2 Z = 0.5xS2
PROFILI UNIONE CENTINE	Z = 4.0 mm

NOTE:  
- PER TUTTO QUANTO NON INDICATO SI FACCIAMO RIFERIMENTO AL CAPITOLATO OPERE CIVILI  
- ELABORATO DI RIFERIMENTO: "OPERE DI LINEA-CARATTERISTICHE DEI MATERIALI E NOTE" (cod.IG51-00-E-CV-TT-000000-002)  
- PER TUTTI I DETTAGLI D'IMPERMEABILIZZAZIONE SI VEDA L'ELABORATO RELATIVO

NOTE	
-	LE MISURE E GLI SVILUPPI DELLE CENTINE SONO CALCOLATI RISPETTO AI LORO ASSI, AL NETTO DELLE PIASTRE.
-	LE MISURE SONO ESPRESSE IN MILLIMETRI.
-	PER LE TOLLERANZE DI COSTRUZIONE VEDI RELAZIONE TECNICA.
-	EVENTUALI DIFFERENZE TRA LE MISURE TOTALI E LE SOMMATORI DELLE MISURE PARZIALI SONO DOVUTE AGLI ARROTONDAMENTI AUTOMATICI DI AUTOCAD.

LEGENDA	
P.C.	PIANO DEI CENTRI
P.F.	PIANO DEL FERRO
P.S.	PIANO DI SCAVO

COMMITTENTE: **RFI** RETE FERROVIARIA ITALIANA GRUPPO FERROVIE DELLO STATO ITALIANO

ALTA SORVEGLIANZA: **ITALFERR** GRUPPO FERROVIE DELLO STATO ITALIANO

GENERAL CONTRACTOR: **COCIV** Consorzio Costruttori Integrati Valsici

INFRASTRUTTURE FERROVIARIE STRATEGICHE DEFINITE DALLA LEGGE OBIETTIVO N.443/01

TRATTA A.V./A.C. TERZO VALICO DEI GIOVI PROGETTO ESECUTIVO

Galleria Naturale Serravalle  
Scavo in meccanizzato da Pk 29+958.49 a Pk 33+959.95 - Binario Pari  
Nicchia TS "aumentata"  
Carpenteria centina TAV 1

COMMISSIONE	LOTTO	FASE	ENTE	TIPO DOC	OPERADISCIPLINA	PROG	REV.
IG51	03	E	CV	BZ	GN1BA X	003	A

Rev.	Descrizione emissione	Redatto	Data	Verificato	Data	Progettista	Data
A00	Prima emissione	ROCKSOL	16/12/2013	ROCKSOL	18/12/2013	A. Palomba	20/12/2013
A01	Revisione generale	ROCKSOL	01/10/2015	ROCKSOL	02/10/2015	A. Margonali	06/10/2015

Nome File: IG51-03-E-CV-BZ-003-BA-X-003-A01  
CUP: F5H5000000000