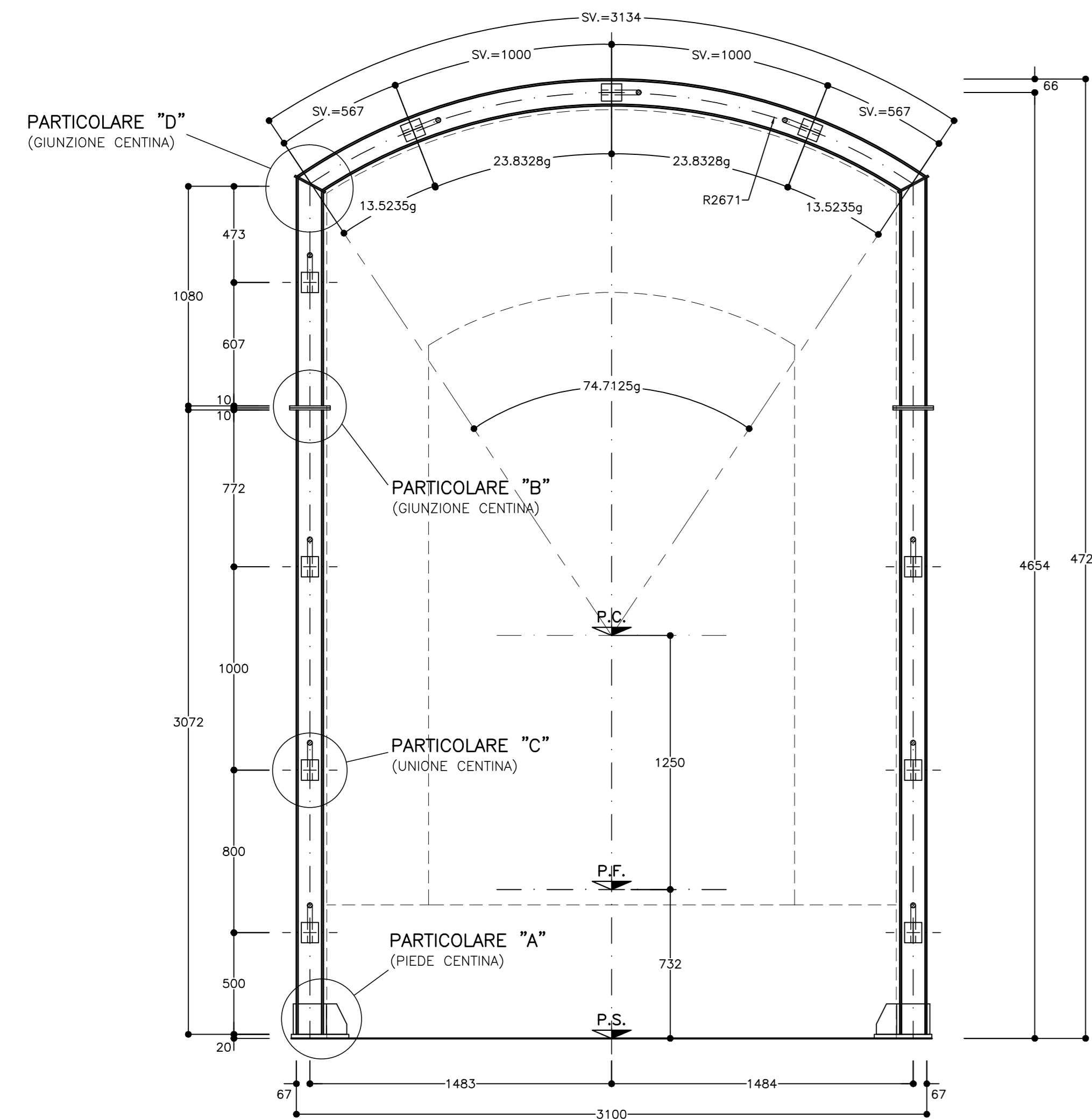


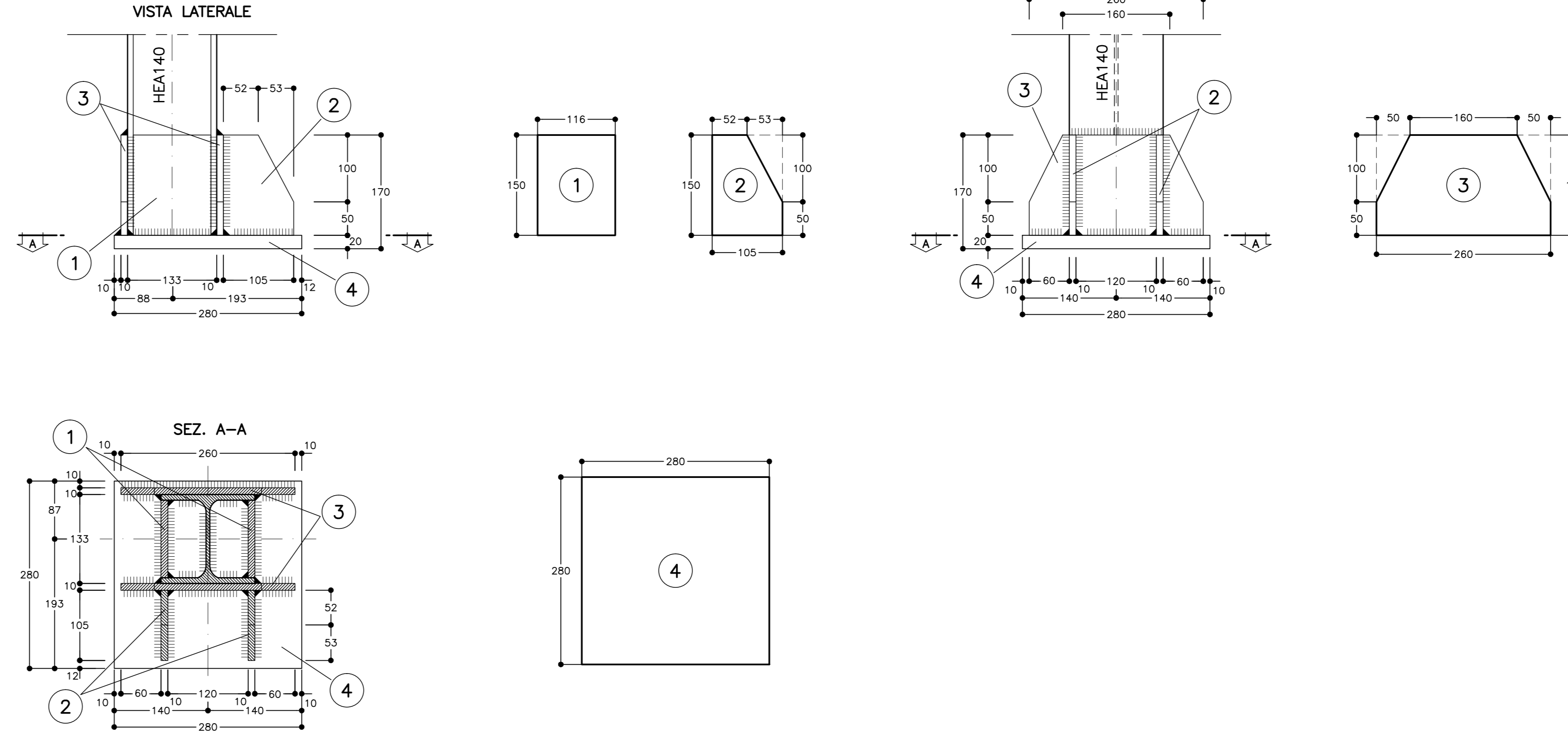
CARPENTERIA CENTINA
SCALA 1:20

NICCHIA UAD
HEA140/600



PARTICOLARE "A"
SCALA 1:5

PIEDE CENTINE NICCHIA



PARTICOLARE "B"
SCALA 1:5

PIASTRA GIUNZIONE

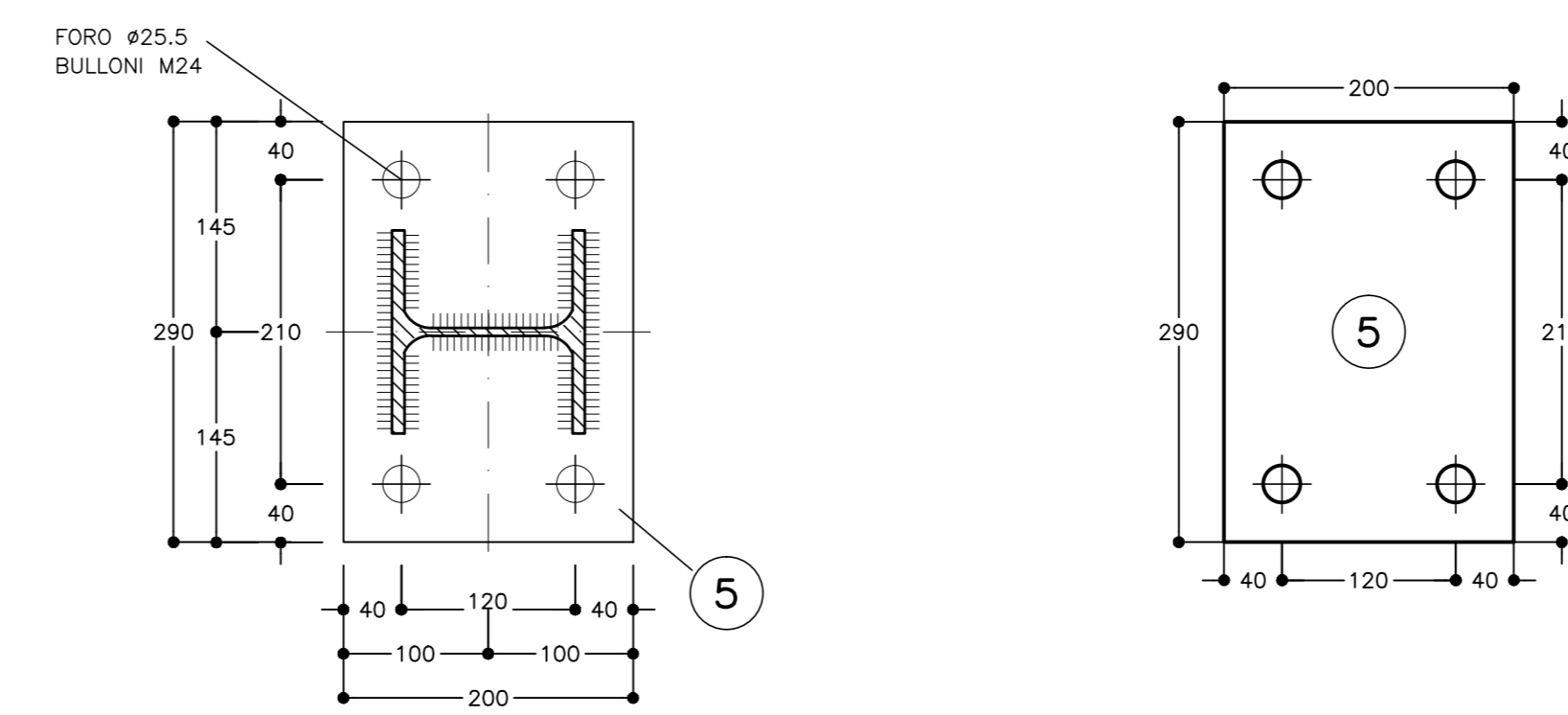
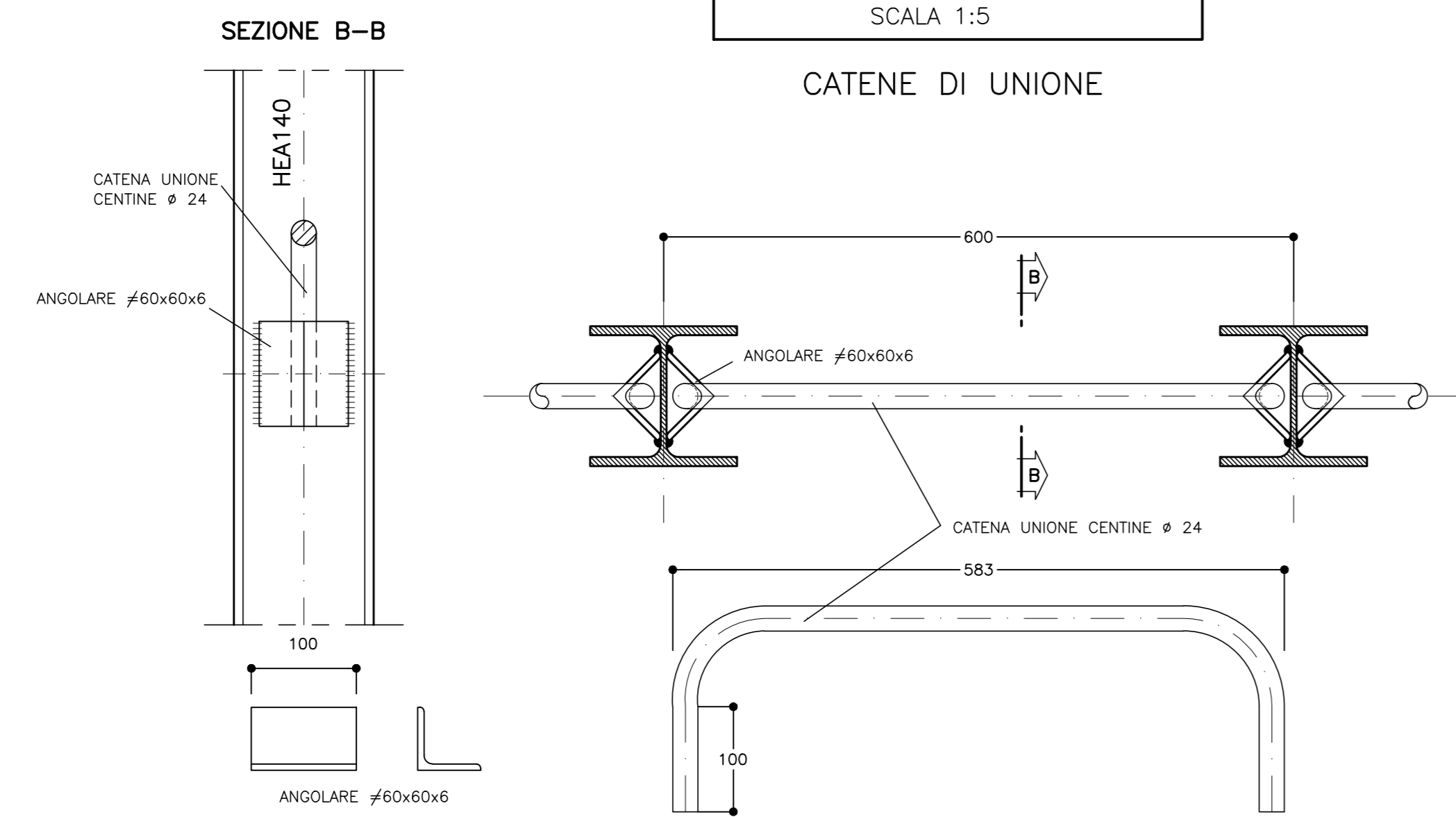


TABELLA PIASTRE (*1)		
①	n°2+2	116x150x10
②	n°2+2	VEDI ESPLOSO Sp=10
③	n°2+2	VEDI ESPLOSO Sp=10
④	n°1+1	280x280x20
⑤	n°2+2	200x290x10
⑥	n°1+1	140x170x10

(*1) QUANTITA' RIFERITE ALLA CENTINA COMPLETA

PARTICOLARE "C"
SCALA 1:5

CATENE DI UNIONE



PARTICOLARE "D"
SCALA 1:5

GIUNZIONE CENTINA NICCHIA
HEA140

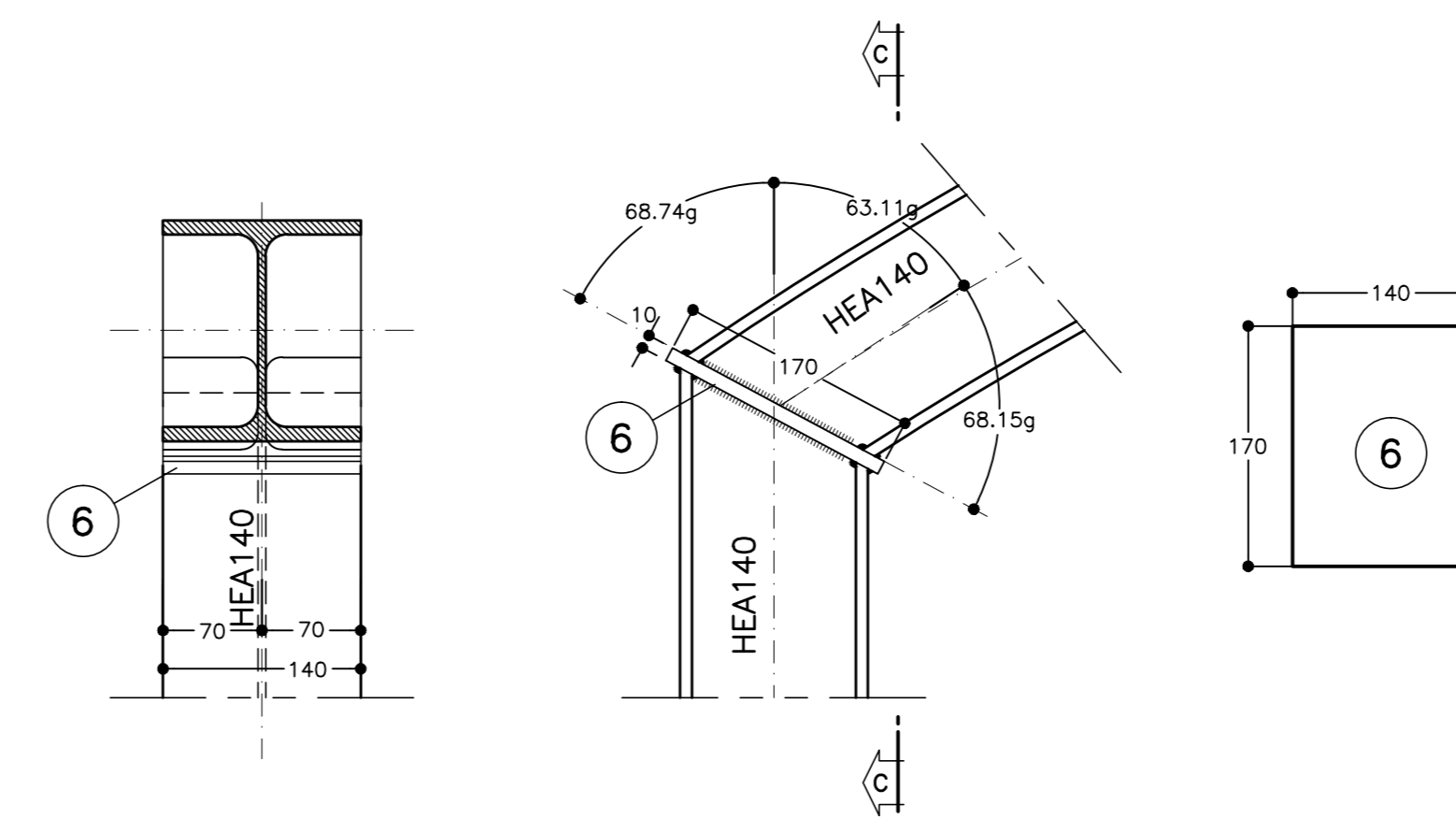


TABELLA MATERIALI	
ACCIAIO CENTINE/PROFLATI	S275 o superiore
ACCIAIO PIASTRE	S275 o superiore
ACCIAIO CATENE CENTINE	B450C
BULLONI PIASTRE UNIONE CENTINE	Classe 8.8
ACCIAIO FAZZOLETTI	S275 o superiore
SALDATURE	CORDONE D'ANGOLO A SINGOLA PASSATA
TIPO	(SALVO DOVE DIVERSAMENTE INDICATO)
DIMENSIONI	
STRUTTURE PRIMARIE	S1 > S2 Z = 0.7xS2
STRUTTURE SECONDARIE	S1 > S2 Z = 0.5xS2
PROFILI UNIONE CATENE	Z = 4.0 mm

NOTE

- LE MISURE E GLI SVILUPPI DELLE CENTINE SONO CALCOLATI RISPETTO AI LORO ASSI, AL NETTO DELLE PIASTRE.
- LE MISURE SONO ESPRESSE IN MILLIMETRI.
- PER LE TOLLERANZE DI COSTRUZIONE VEDI RELAZIONE TECNICA.
- EVENTUALI DIFFERENZE TRA LE MISURE TOTALI E LE SOMMATORIE DELLE MISURE PARZIALI SONO DOVUTE AGLI ARROTONDAMENTI AUTOMATICI DI AUTOCAD.

LEGENDA	
P.C.	= PIANO DEI CENTRI
Q.P.	= QUOTA DI PROGETTO
Q.S.	= QUOTA SCAVO

COMMITTENTE: **RFI** RETE FERROVIARIA ITALIANA GRUPPO FERROVIE DELLO STATO ITALIANO

ALTA SORVEGLIANZA: **ITALFERR** GRUPPO FERROVIE DELLO STATO ITALIANO

GENERAL CONTRACTOR: **COCIV** Consorzio Collegamenti Integrati Valico

INFRASTRUTTURE FERROVIARIE STRATEGICHE DEFINITE DALLA LEGGE OBIETTIVO N.443/01

TRATTA A.V./A.C. TERZO VALICO DEI GIOVI
PROGETTO ESECUTIVO

Galleria Naturale di Valico
Scavo in meccanizzato da PK 29+958.49 a PK 33+959.95 - Binario Pari
Nicchia UAD
Carpenteria Centina Tav.2/2

GENERAL CONTRACTOR Consorzio Cociv Ing. E. Pagan	DIRETTORE LAVORI	SCALA: 1:50
--	------------------	----------------

COMMESSA	LOTTO	FASE	ENTE	TIPO DOC.	OPERADISCIPLINA	PROGE.	REV.
I G 5 1	0 3	E	C V	B Z	G N 1 B A X	0 0 9	A

Rev.	Descrizione emissione	Redatto	Data	Verificato	Data	Progettista	Data	IL PROGETTISTA
Ad	Prima emissione	[Firma]	01/10/2015	[Firma]	02/10/2015	A. Mangiola	06/10/2015	[Firma]

Nome File: 15110115 COCIV-2915-AX-009-AX
CUP: F5H500000000