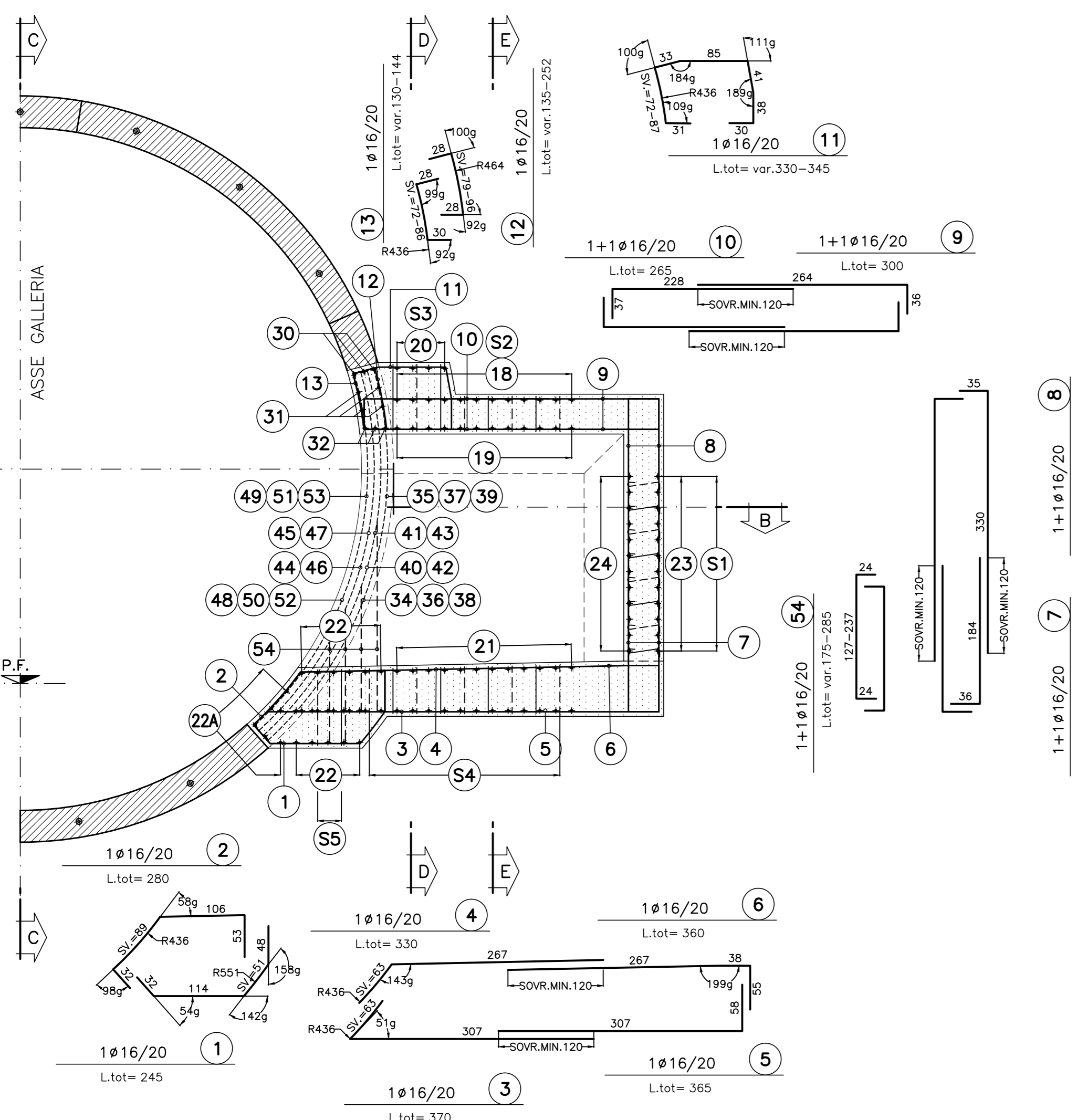


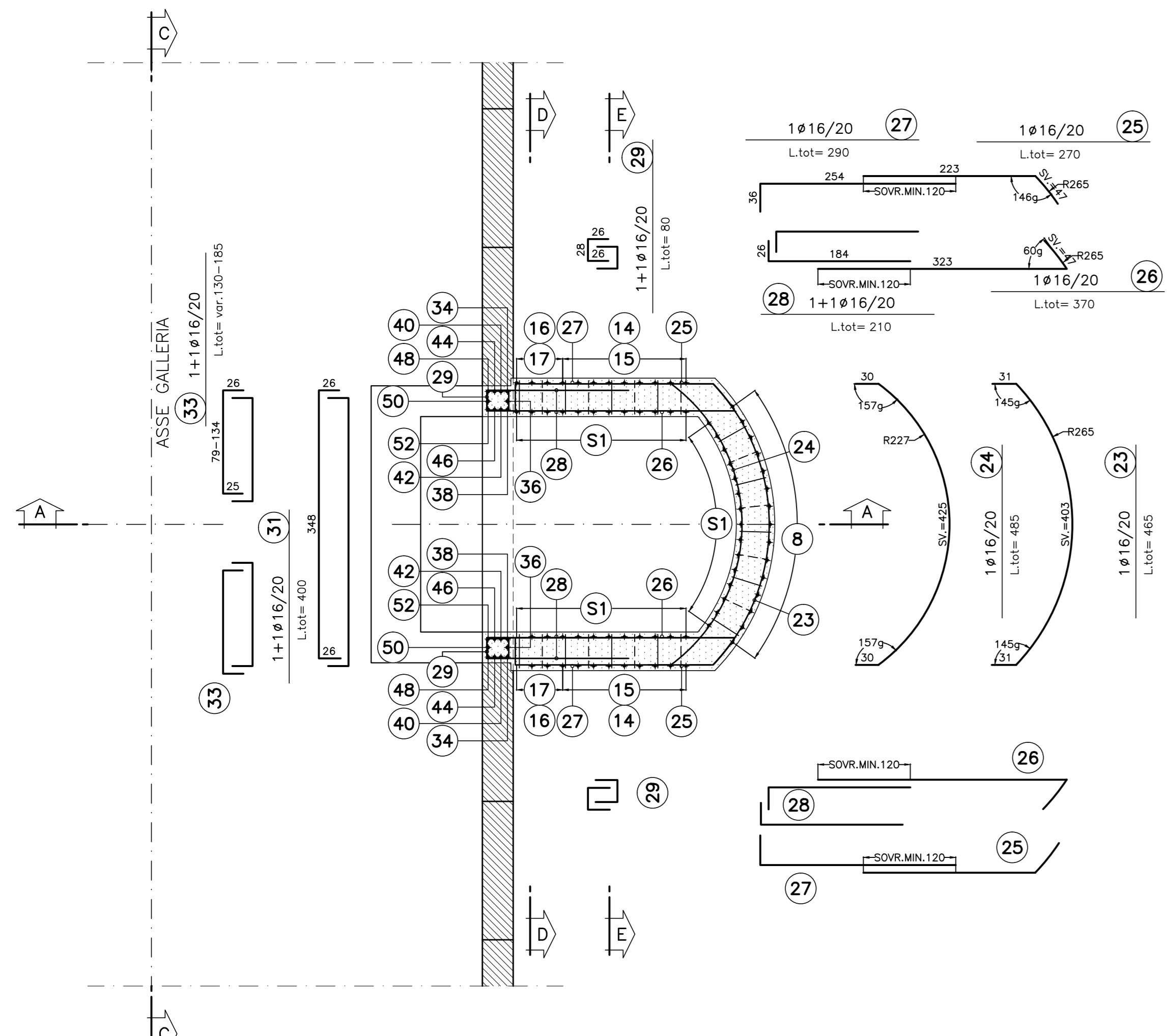
SEZIONE A-A
SCALA 1:50

SEZIONE TRASVERSALE
ARMATURA



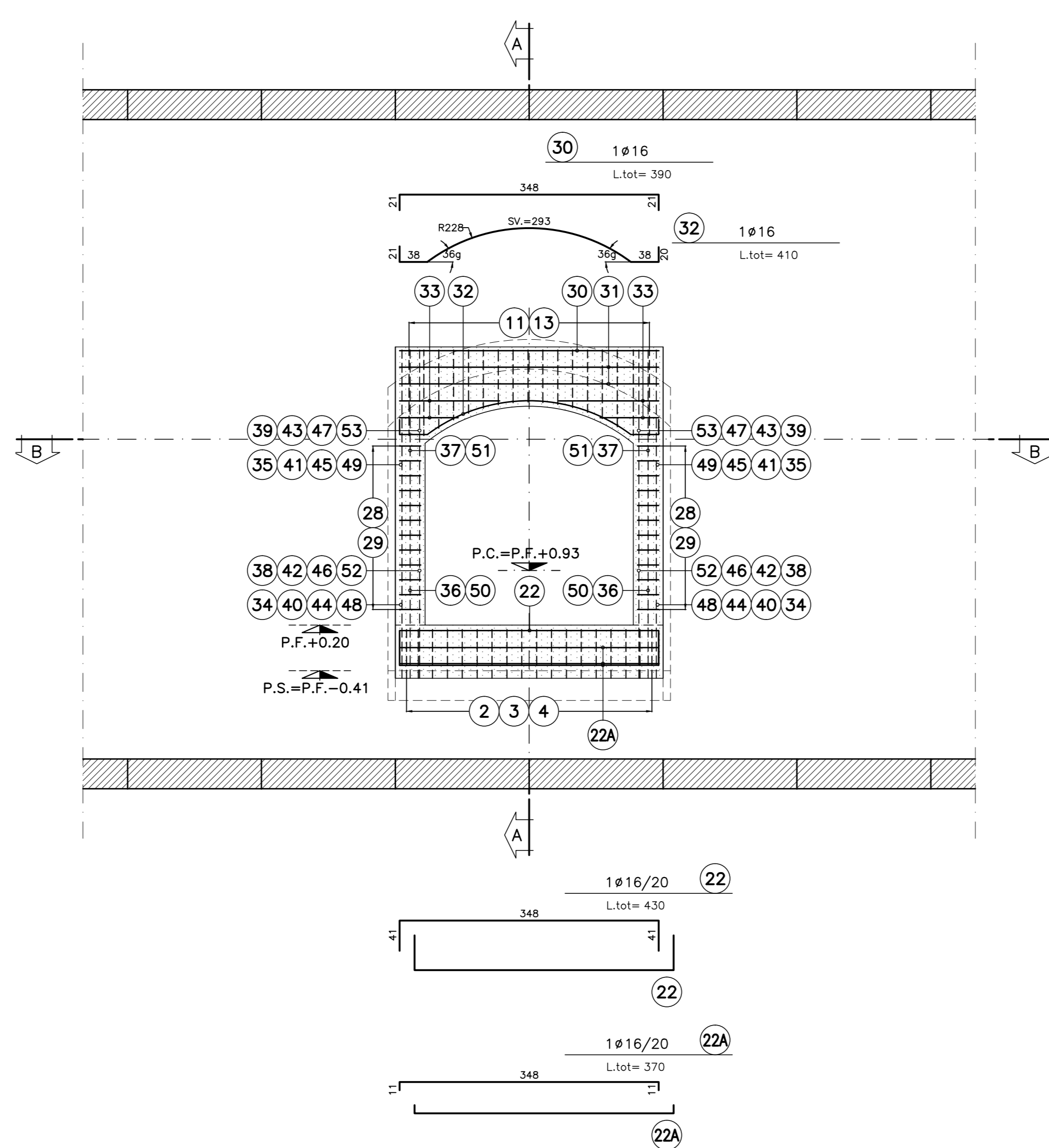
SEZIONE B-B
SCALA 1:50

PIANTA
ARMATURA

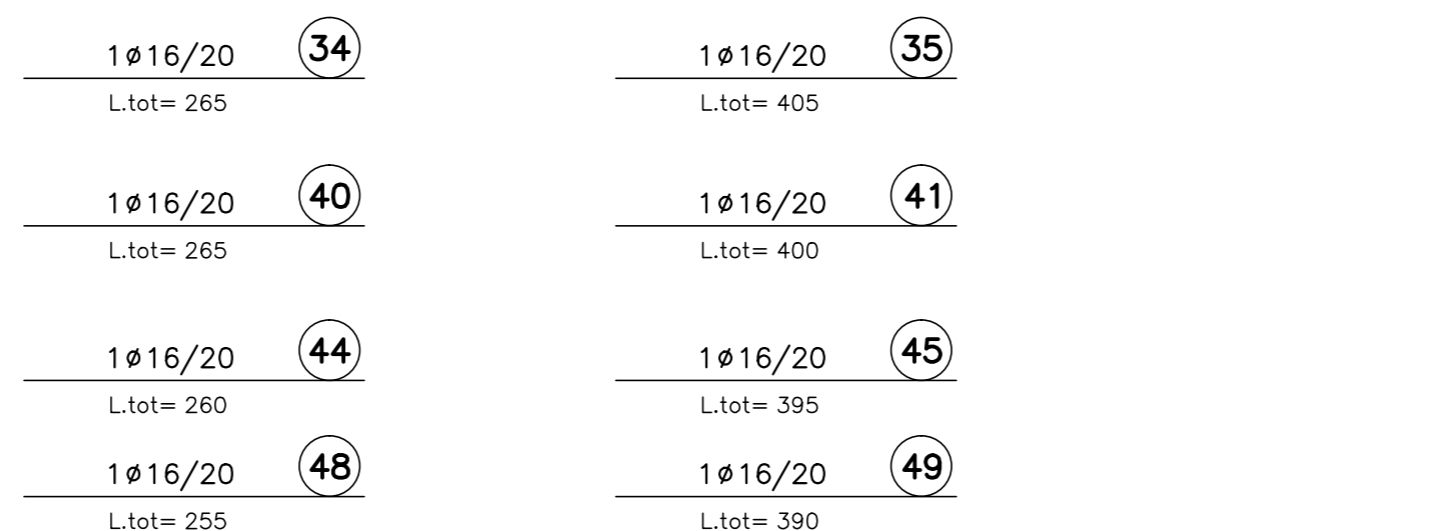
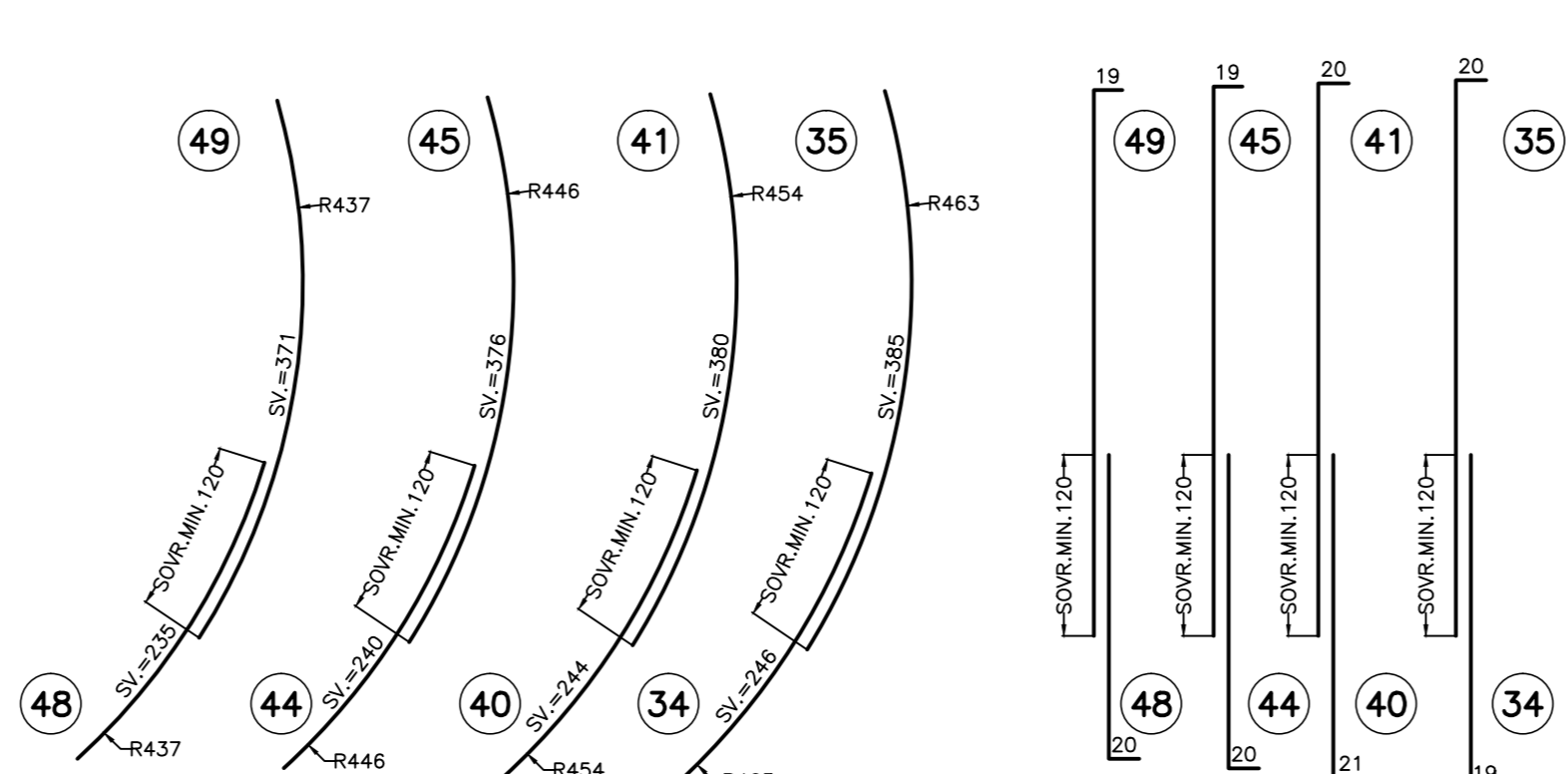


SEZIONE C-C
SCALA 1:50

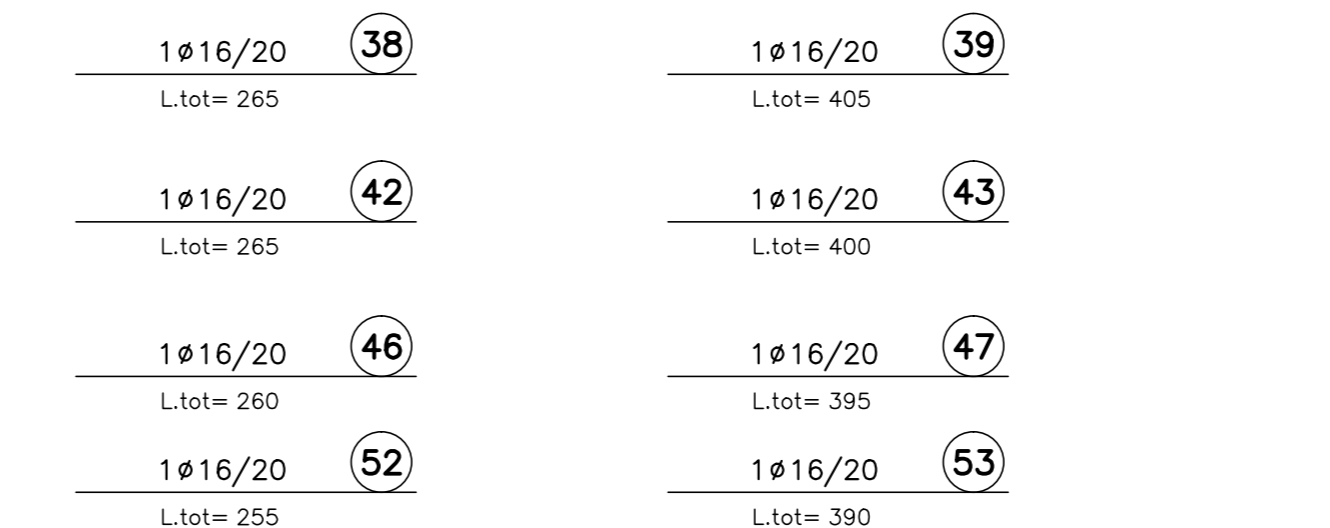
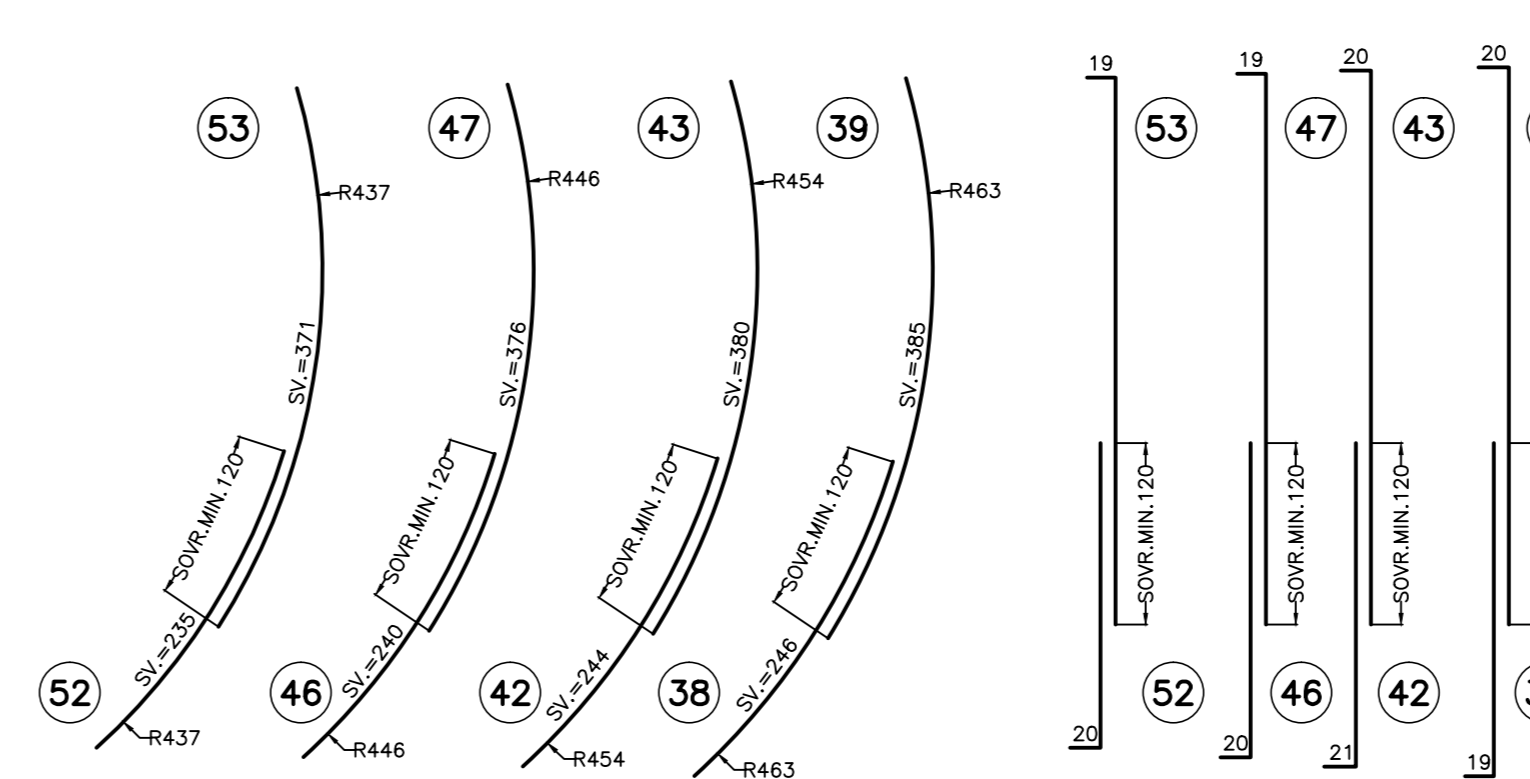
PROFILO LONGITUDINALE
ARMATURA



VISTA LATERALE VISTA FRONTALE



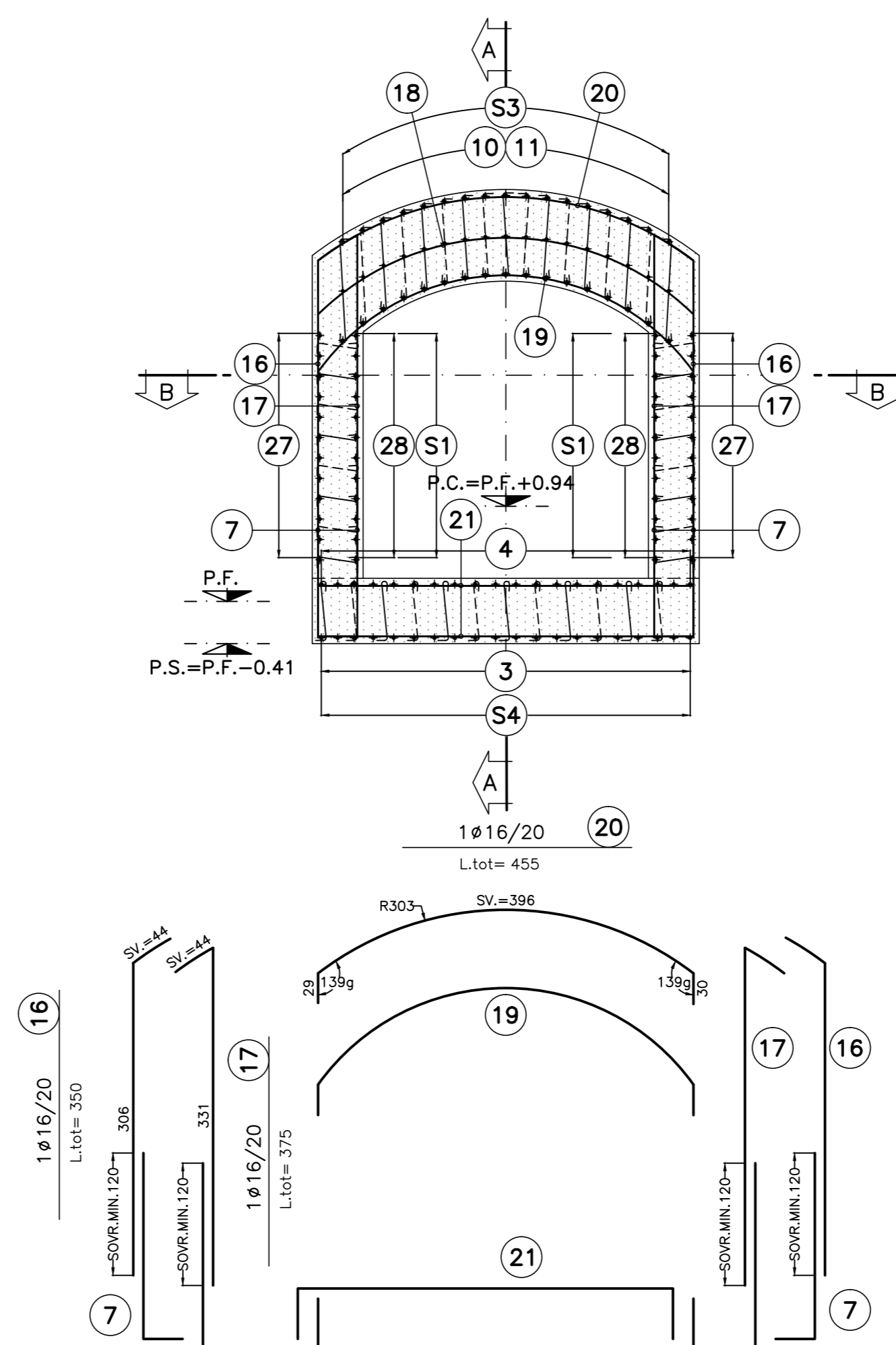
VISTA LATERALE VISTA FRONTALE



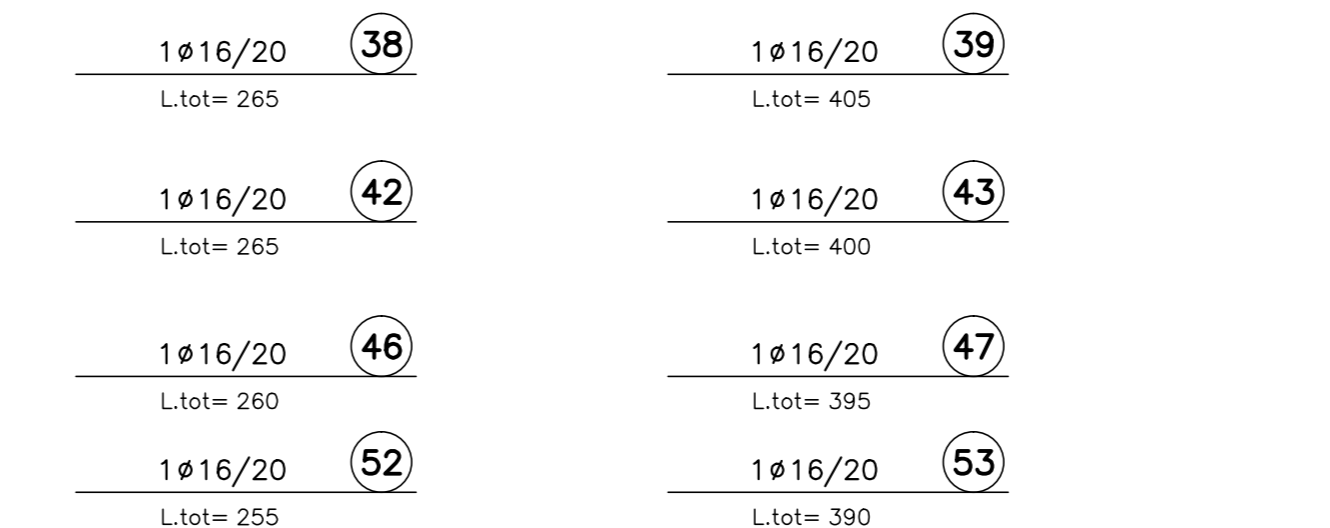
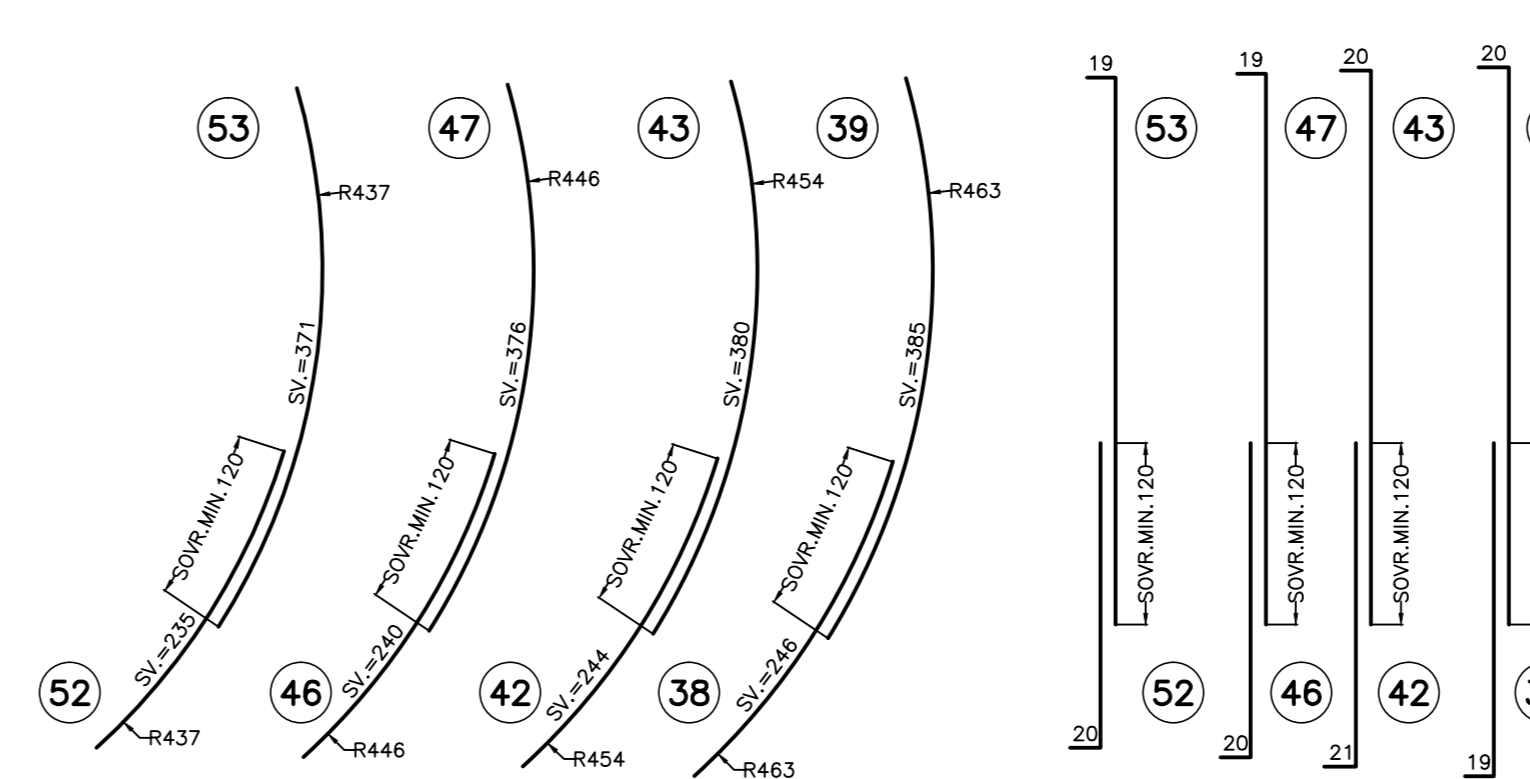
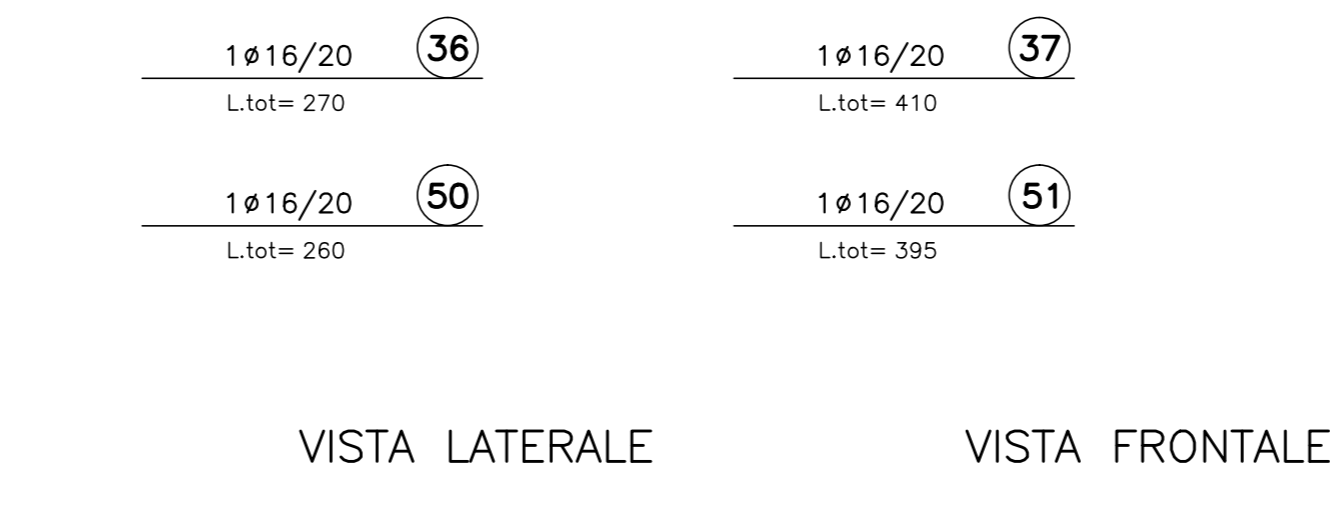
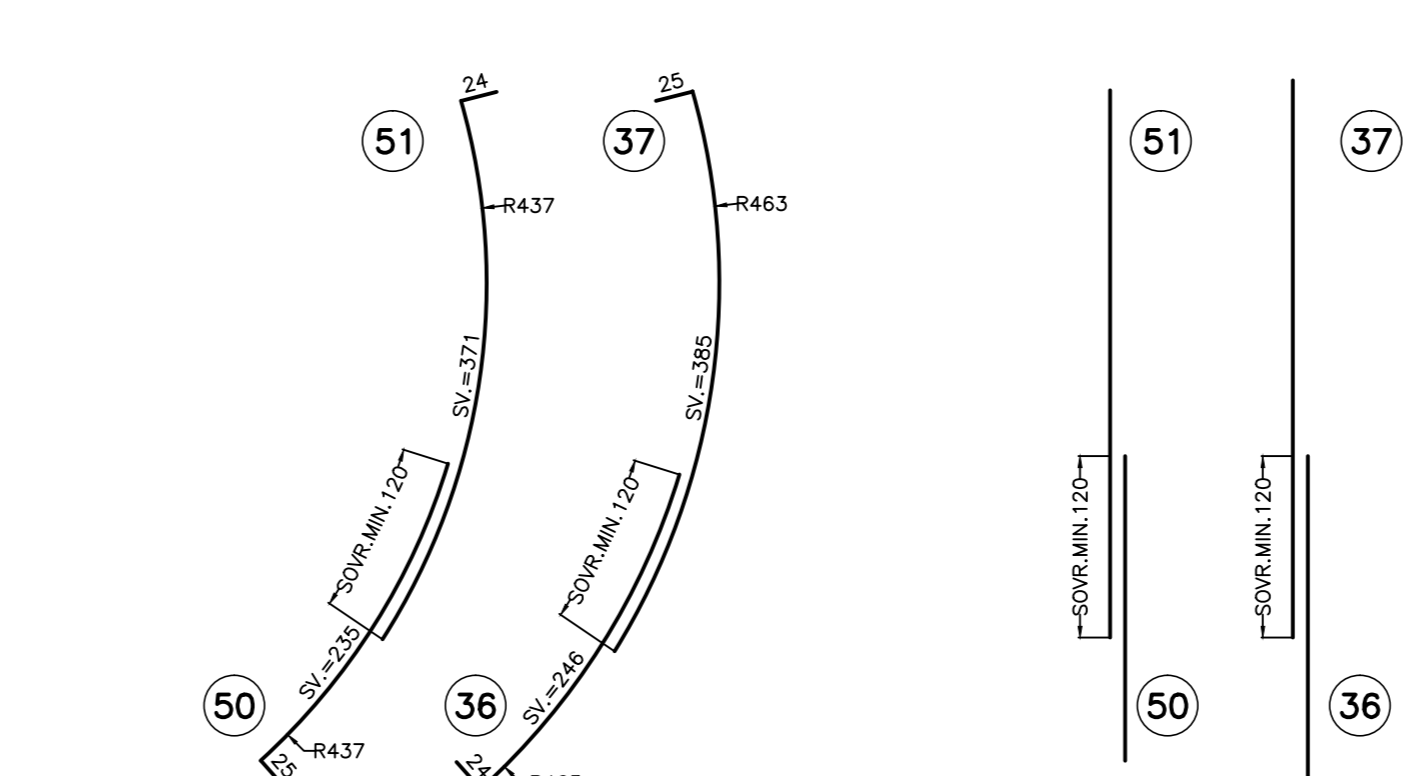
- S1 SPILLI Ø8 60x60
L.tot= 65
- S2 SPILLI Ø8 60x60
L.tot= 68
- S3 SPILLI Ø8 60x60
L.tot= var.106-126
- S4 SPILLI Ø8 60x60
L.tot= var.82-87
- S5 SPILLI Ø8 60x60
L.tot= 121

SEZIONE D-D
SCALA 1:50

SEZIONE TRASVERSALE
ARMATURA

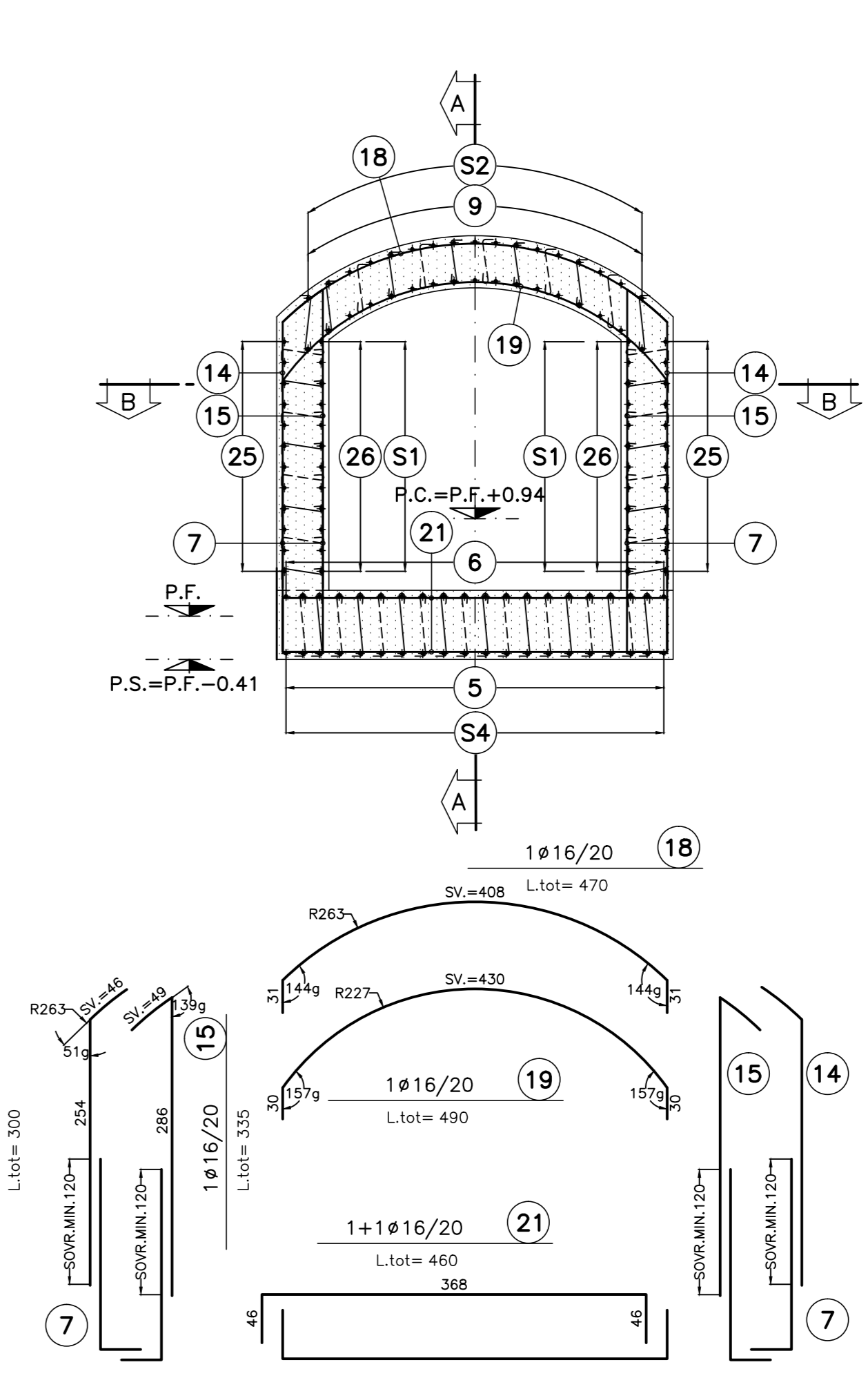


VISTA LATERALE VISTA FRONTALE



SEZIONE E-E
SCALA 1:50

SEZIONE TRASVERSALE
ARMATURA



VISTA LATERALE VISTA FRONTALE



TABELLA MATERIALI	
ACCIAIO ARMATURE	B450C
COPRIFERRO	5cm
NOTA: - PER TUTTO QUANTO NON INDICATO SI FACCIA RIFERIMENTO AL CAPITOLATO OPERE CIVILI	
- ELABORATO DI RIFERIMENTO: "OPERE DI LINEA-CARATTERISTICHE DEI MATERIALI E NOTE" (cod.IG51-00-E-CV-TT-000000-002)	
LEGENDA	
- P.C.	PIANO DEI CENTRI
- P.F.	PIANO FERRO
- P.I.M.	PIANO IMPOSTA MURETTE

COMMITTENTE: **RFI** RETE FERROVIARIA ITALIANA GRUPPO FERROVIE DELLO STATO ITALIANO

ALTA SORVEGLIANZA: **ITALFERR** GRUPPO FERROVIE DELLO STATO ITALIANO

GENERAL CONTRACTOR: **COCIV** Consorzio Collegamenti Integrati Valchi

INFRASTRUTTURE FERROVIARIE STRATEGICHE DEFINITE DALLA LEGGE OBIETTIVO N.443/01

TRATTA A.V./A.C. TERZO VALICO DEI GIOVI PROGETTO ESECUTIVO

Galleria naturale di Serravalle
Scavo in mezzanizzato da PK 34+129.84 a PK 36+280.64 - Binario Pari
Nicchia NLF+FG+HP
Armatura

GENERAL CONTRACTOR: **Cociv** Ing. E. Pagani

DIRETTORE LAVORI: _____

SCALA: 1:50

COMMESSA	LOTTO	FASE	ENTE	TIPO DOC	OPERADISCIPLINA	PROG.	REV.
IG51	03	E	CV	BB	GN1BCX	002	A

PROGETTAZIONE

Rev.	Descrizione emissione	Redatto	Data	Verificato	Data	Progettista	Data	IL PROGETTISTA
A00	Prima emissione	[Firma]	16/12/2013	[Firma]	18/12/2013	A. Palomba	20/12/2013	[Firma]
A01	Revisione generale	[Firma]	01/10/2015	[Firma]	02/10/2015	A. Marzulli	06/10/2015	[Firma]

Nome File: I51-03-E-CV-BB-dim-cv-001-A1
CUP: F5H500000008