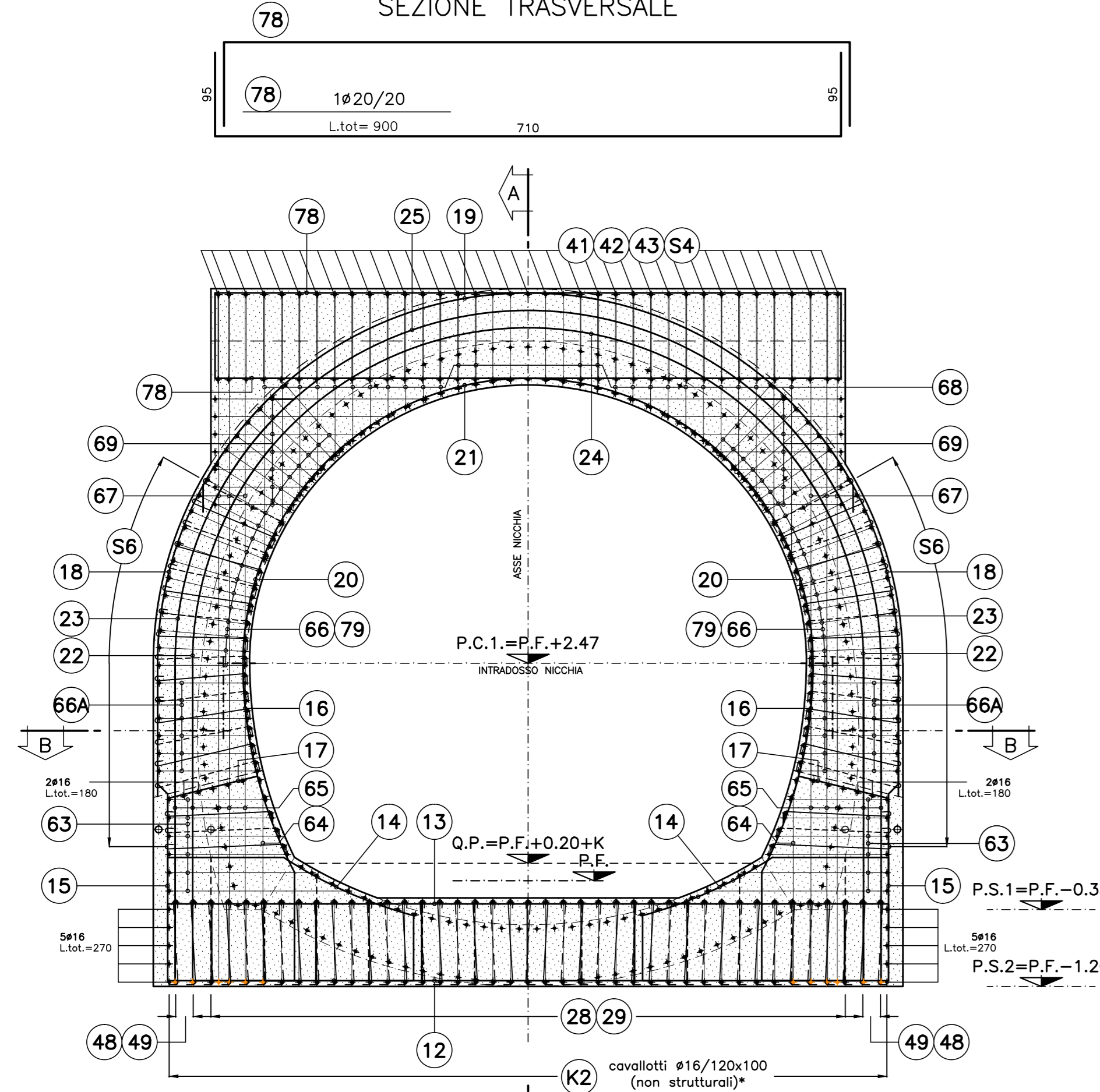
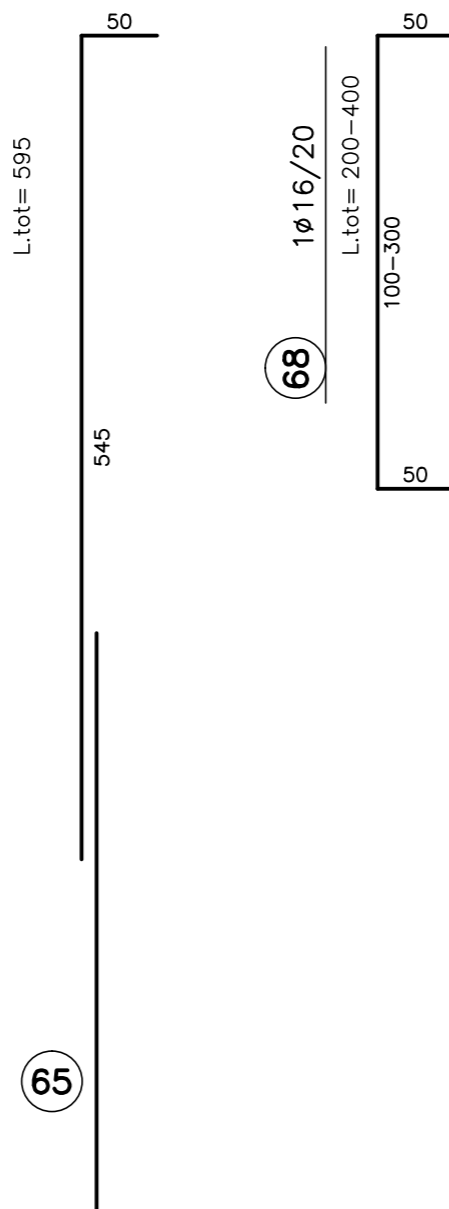


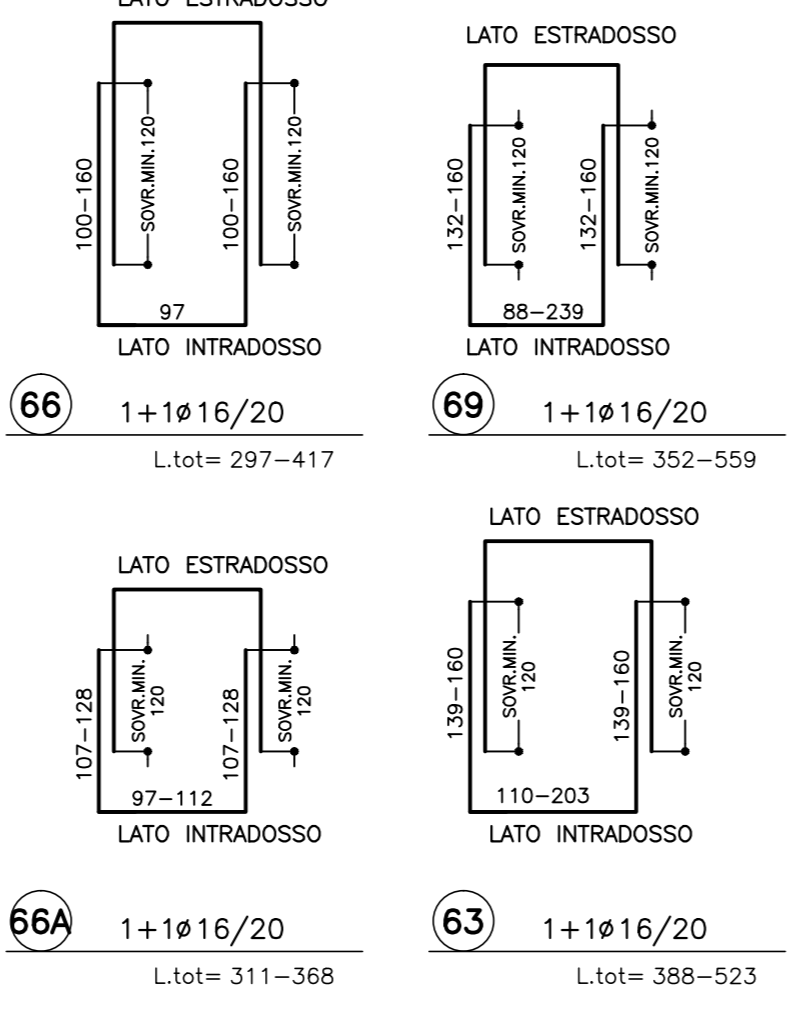
**SEZIONE D-D**  
SCALA 1:50  
SEZIONE TRASVERSALE



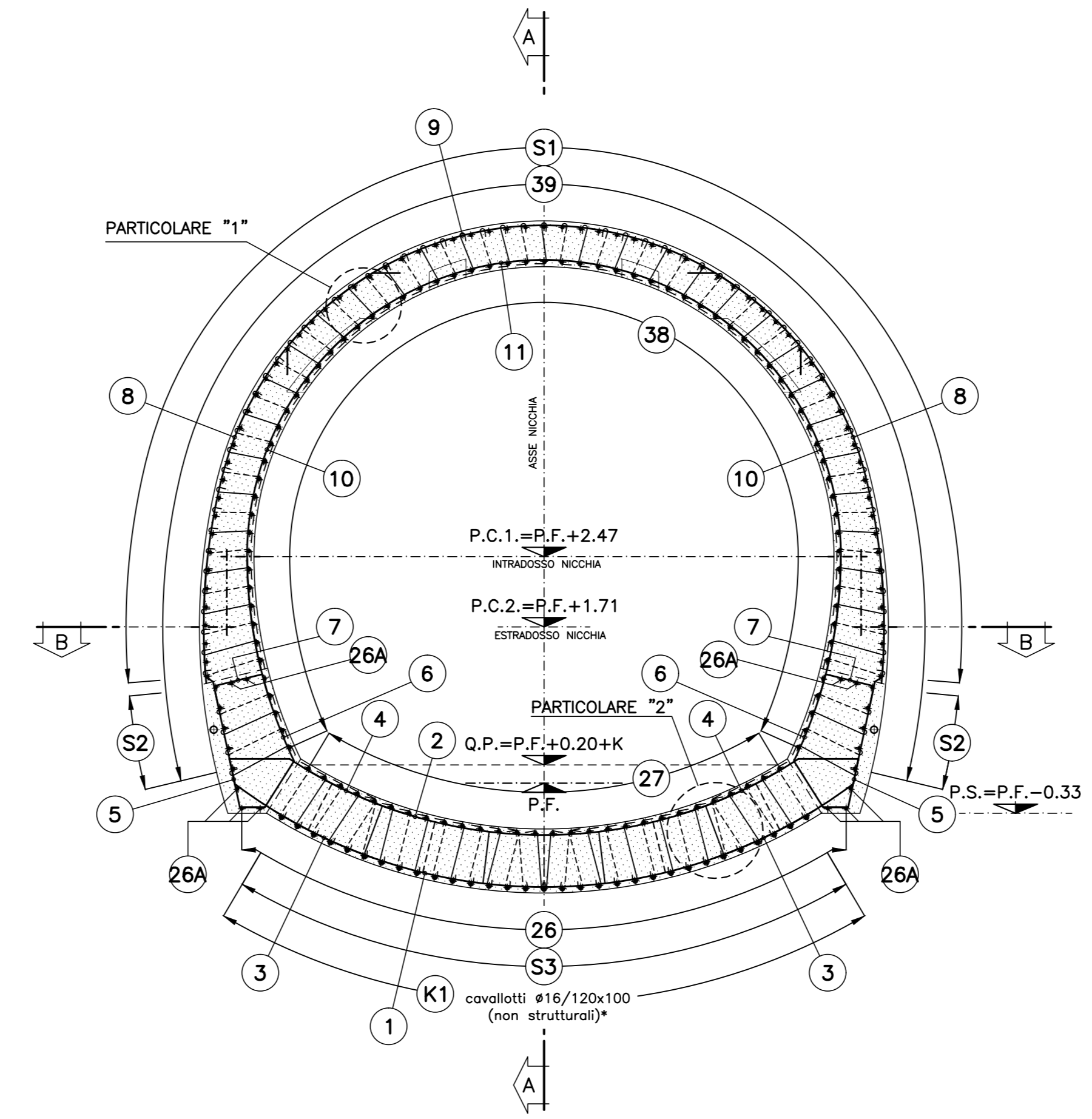
VISTA LATERALE



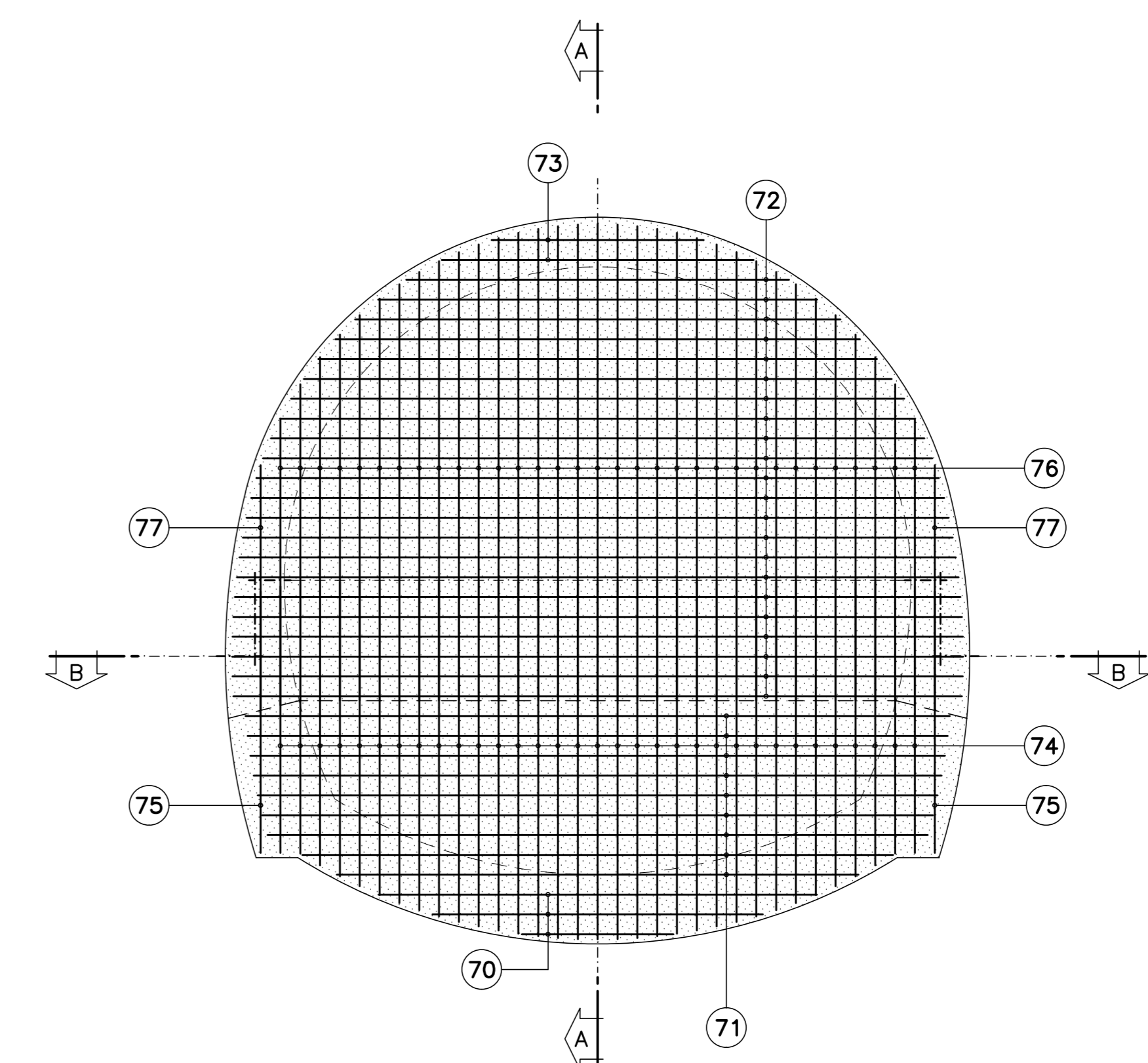
VISTA IN PIANTA



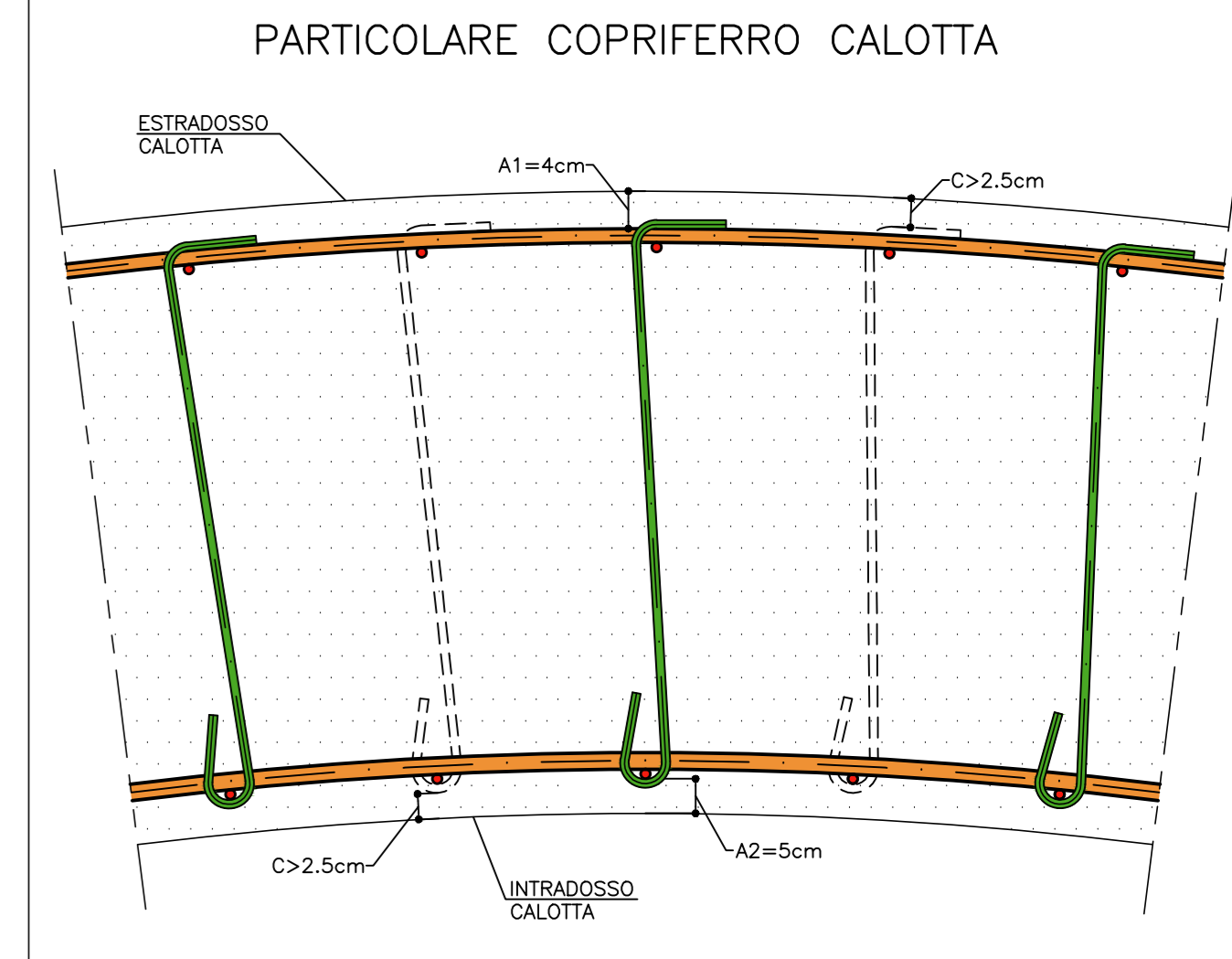
**SEZIONE E-E**  
SCALA 1:50  
SEZIONE TRASVERSALE



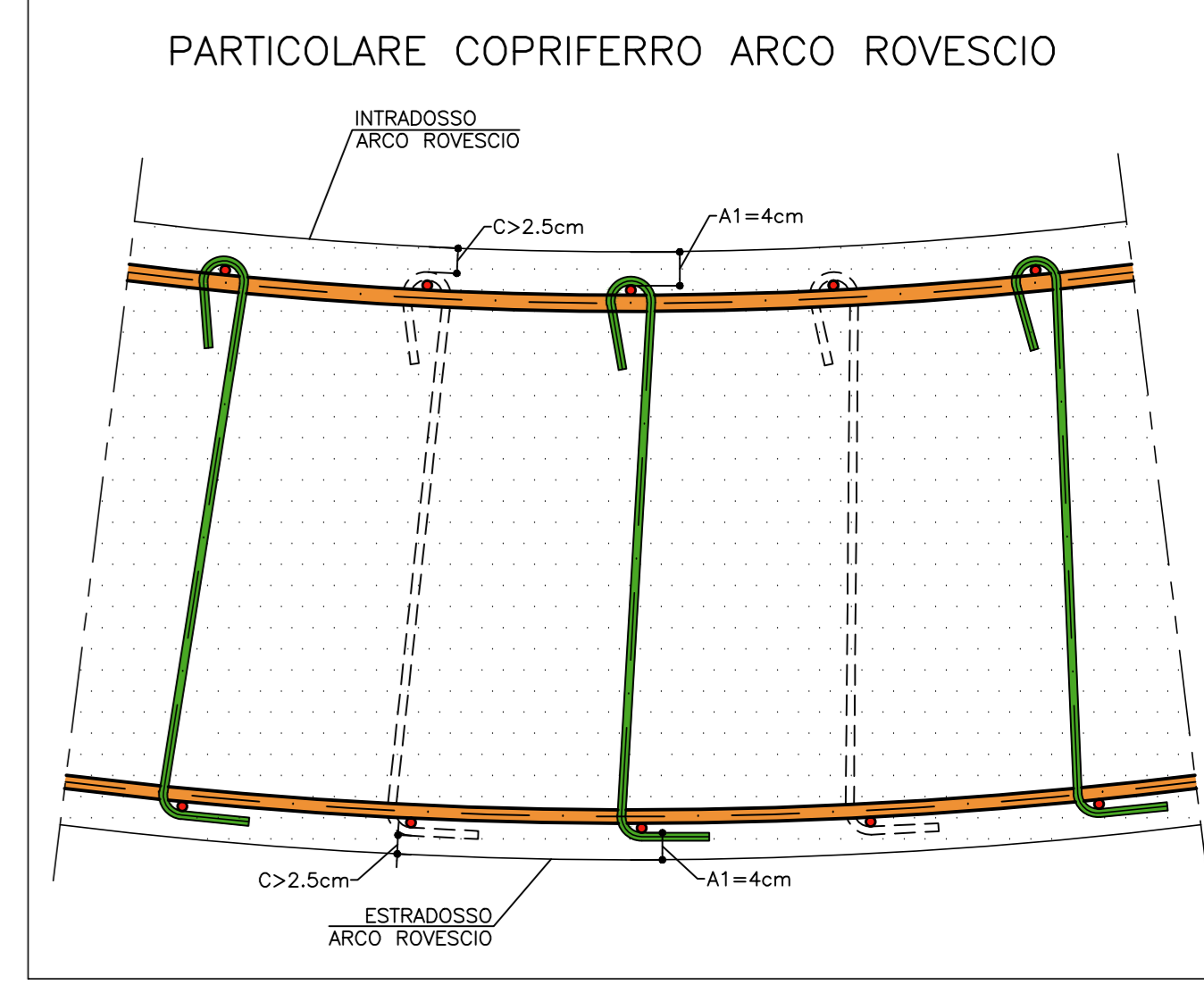
**SEZIONE F-F**  
SCALA 1:50  
SEZIONE TRASVERSALE



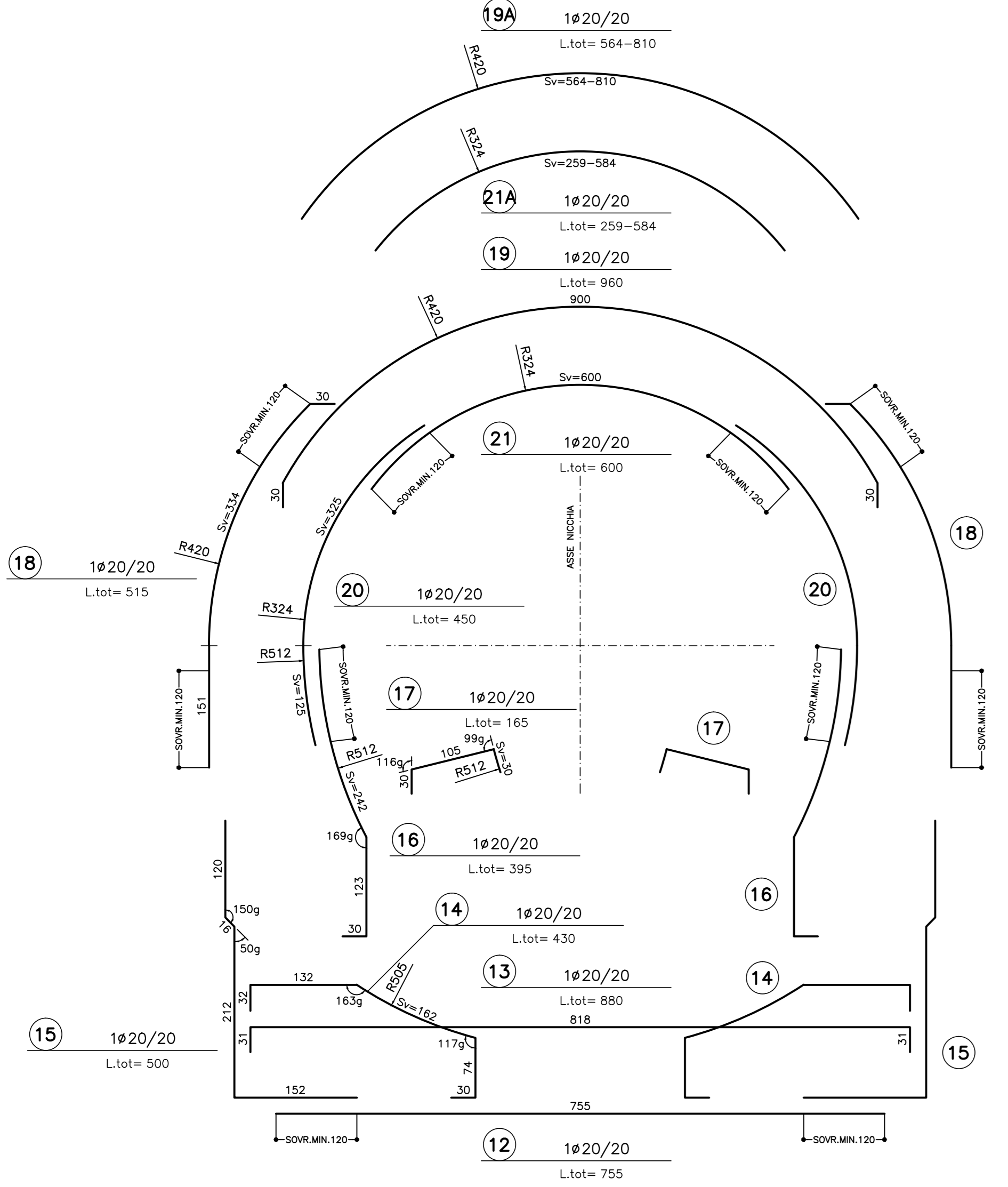
**PARTICOLARE 1**  
SCALA 1:10



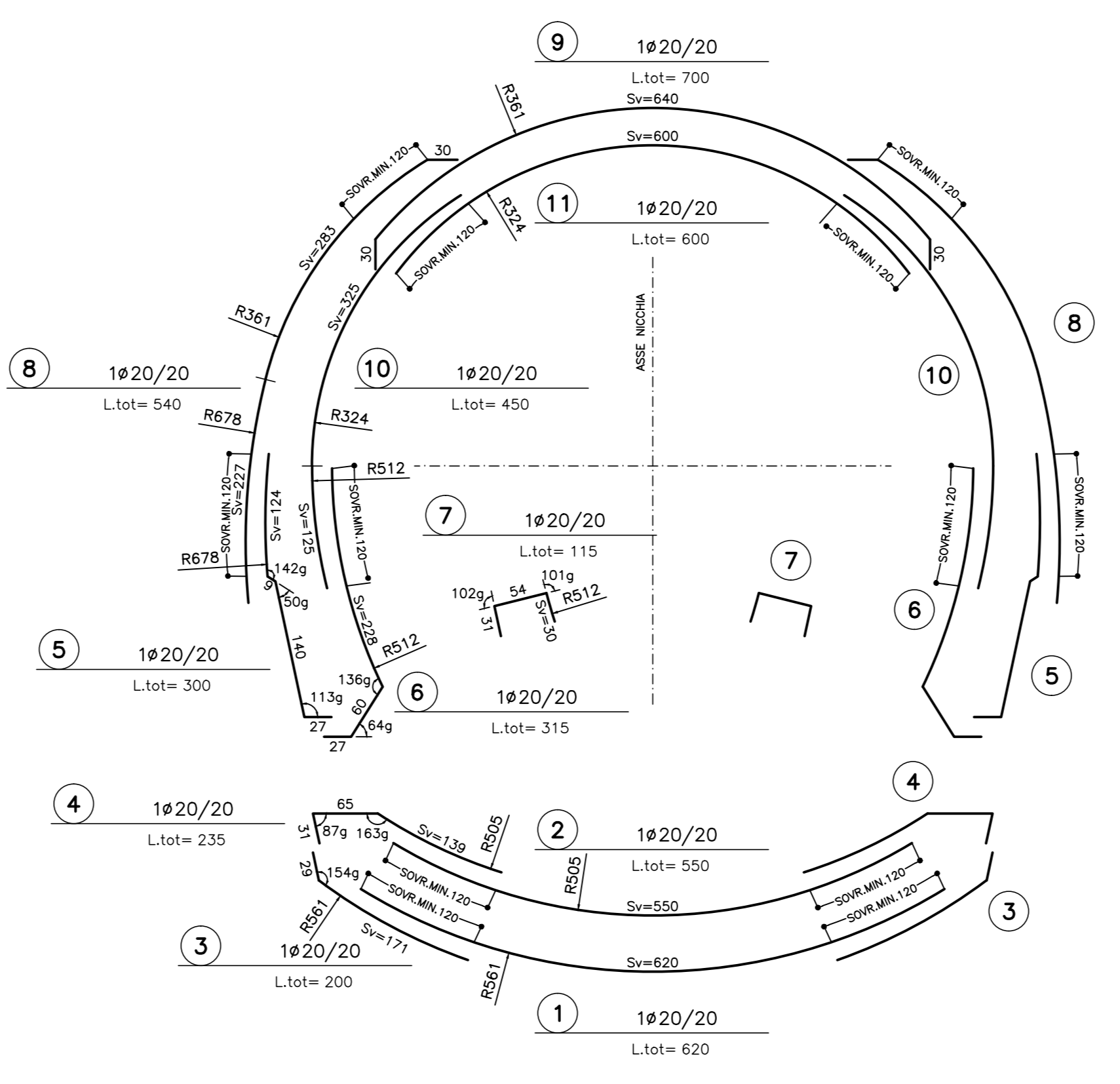
**PARTICOLARE 2**  
SCALA 1:10



ESPLOSO



ESPLOSO



K1 CAVALLOTTI #16/120(Trasv.)x100(Long.) L=295 (SFALSATI)

S1 SPILLI #12/40(Trasv.)x60(Long.) L=69-91

S2 SPILLI #12/40(Trasv.)x60(Long.) L=88-98

S3 SPILLI #12/40(Trasv.)x60(Long.) L=90

K2 CAVALLOTTI #16/120(Trasv.)x100(Long.) L=360 (SFALSATI)

S4 SPILLI #12/40(Trasv.)x60(Long.) L=135

S5 SPILLI #12/40(Trasv.)x60(Long.) L=129-162

S6 SPILLI #12/40(Trasv.)x60(Long.) L=121

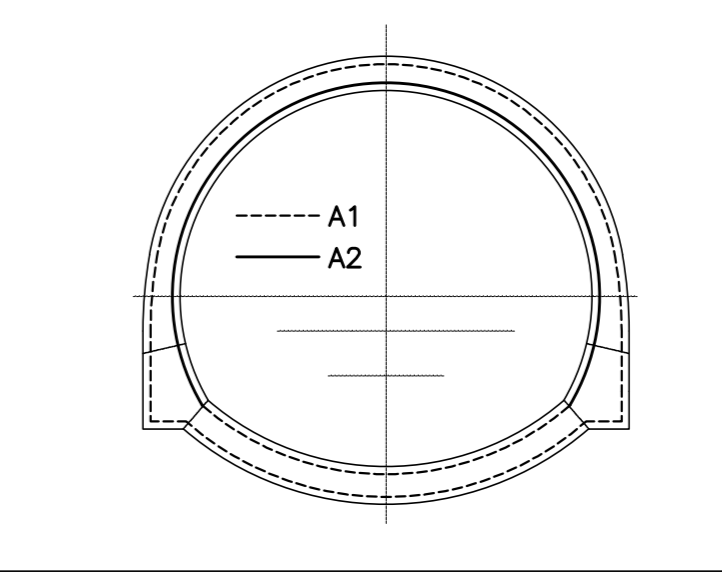
S7 SPILLI #12/40(Trasv.)x60(Long.) L=68

TABELLA MATERIALI	
ACCIAIO ARMATURE	B450C
COPRIFERRO	(VEDI SCHEMA)
NOTE:	
- PER TUTTO QUANTO NON INDICATO SI FACCIÀ RIFERIMENTO AL CAPITOLATO OPERE CIVILI	
- ELABORATO DI RIFERIMENTO: "OPERE DI LINEA-CARATTERISTICHE DEI MATERIALI E NOTE" (cod.IGS1-00-E-CV-TT-000000-002)	
- PER TUTTI I DETTAGLI D'IMPERMEABILIZZAZIONE SI VEDA L'ELABORATO RELATIVO	

LEGENDA	
- P.C.	PIANO DEI CENTRI
- P.F.	PIANO FERRO
- P.S.	PIANO DI SCAVO
- P.I.M.	PIANO IMPOSTA MURETTE

NOTE  
- I CAVALLOTTI NON SONO DA CONSIDERARSI STRUTTURALI E POSSONO ESSERE EVENTUALMENTE SOSTITUITI CON ELEMENTI ALTERNATIVI

**SCHEMA COPRIFERRO**



COMMITTENTE: **RFI** RETE FERROVIARIA ITALIANA GRUPPO FERROVIE DELLO STATO ITALIANE

ALTA SORVEGLIANZA: **ITALFERR** GRUPPO FERROVIE DELLO STATO ITALIANE

GENERAL CONTRACTOR: **COCIV** Consorzio Costruttori Integrati

INFRASTRUTTURE FERROVIARIE STRATEGICHE DEFINITE DALLA LEGGE OBIETTIVO N.443/01

TRATTA A.V./A.C. TERZO VALICO DEI GIOVI PROGETTO ESECUTIVO

Galleria Naturale Serravalle  
Scavo in meccanizzato da PK 34+129.84 a PK 36+280.64 - Binario Pari  
Nicchia TS  
Armatura - Tav 2

COMMISSA	LOTTO	FASE	ENTE	TIPO DOC	OPERADISCIPLINA	PROG.	REV.
IG51	03	E	CV	BB	GN1BCX	008	A

Rev.	Descrizione emissione	Redatto	Data	Verificato	Data	Progettista	Data	IL PROGETTISTA
A00	Prima emissione	[Signature]	16/12/2013	[Signature]	18/12/2013	A. Palomba	20/12/2013	[Signature]
A01	Revisione generale	[Signature]	01/10/2015	[Signature]	02/10/2015	A. Margonali	06/10/2015	[Signature]

Nome File: IGS1-03-E-CV-BB-008-CX-009-A01  
CUP: F5H800000008