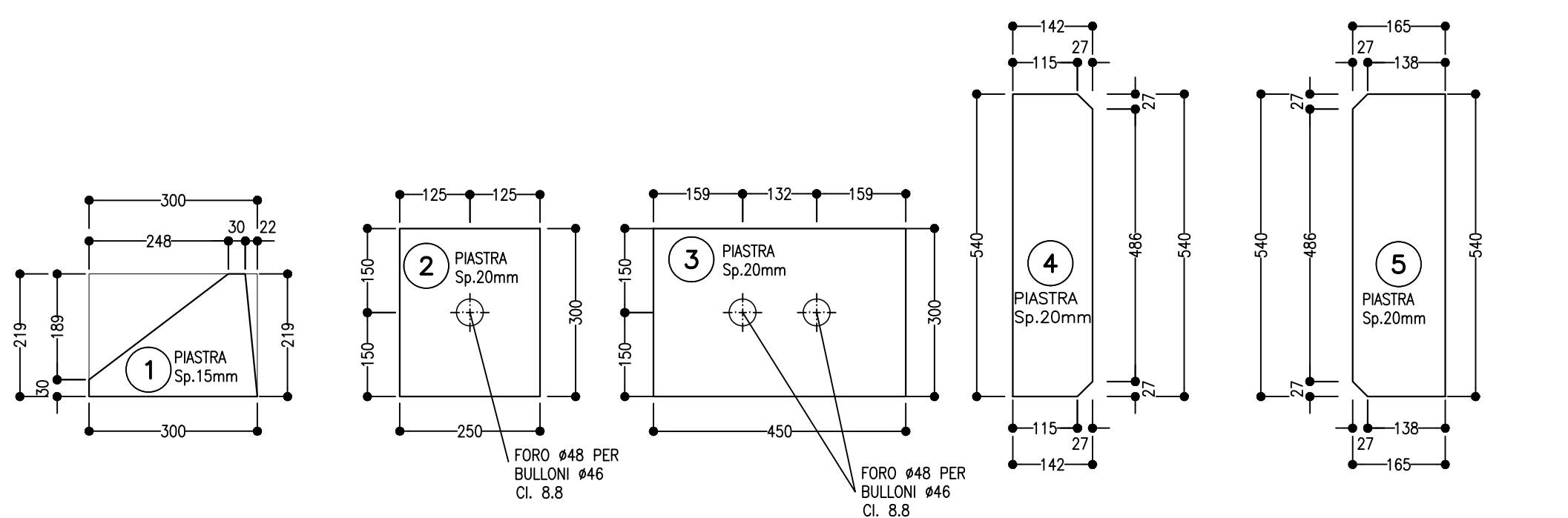
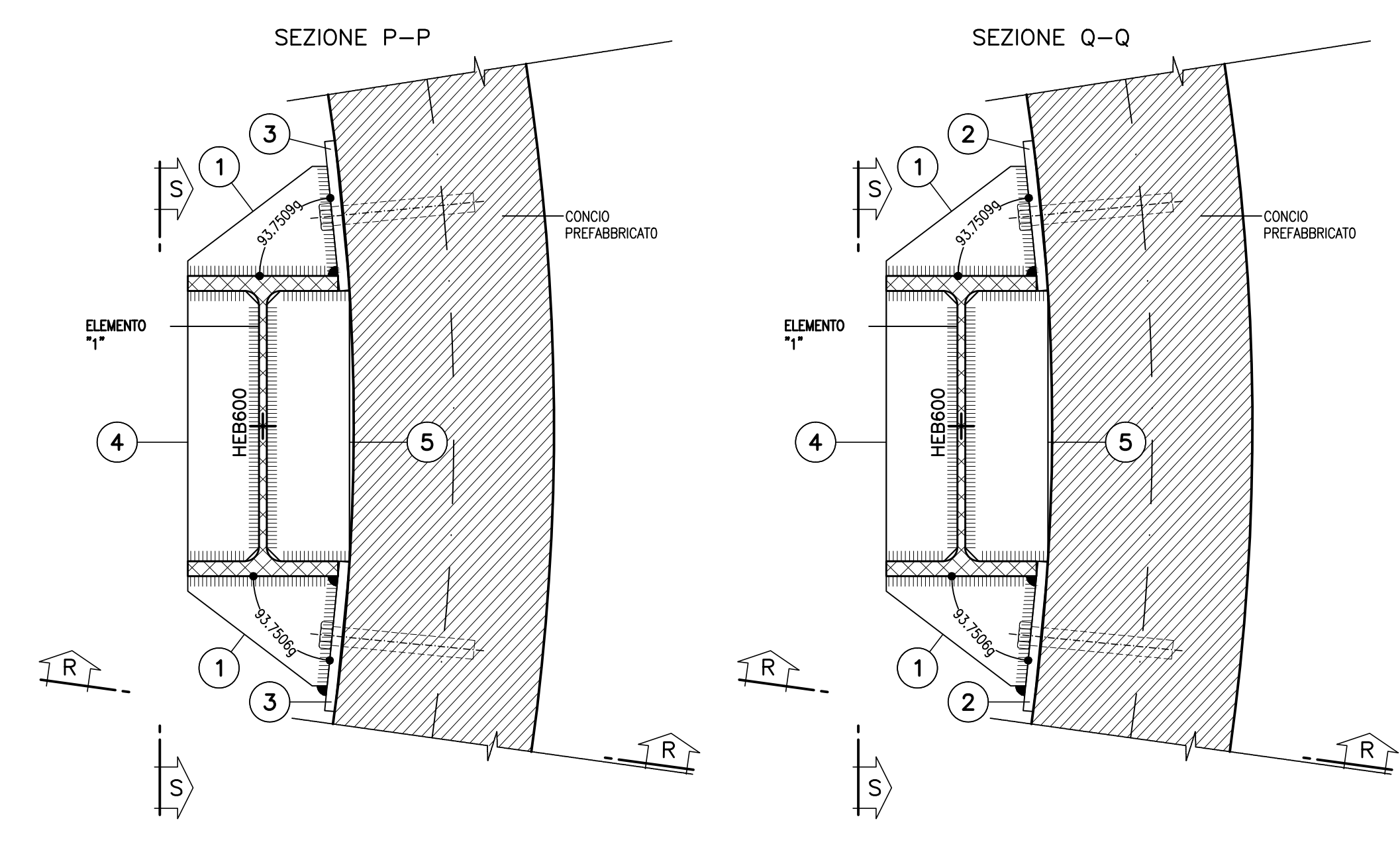
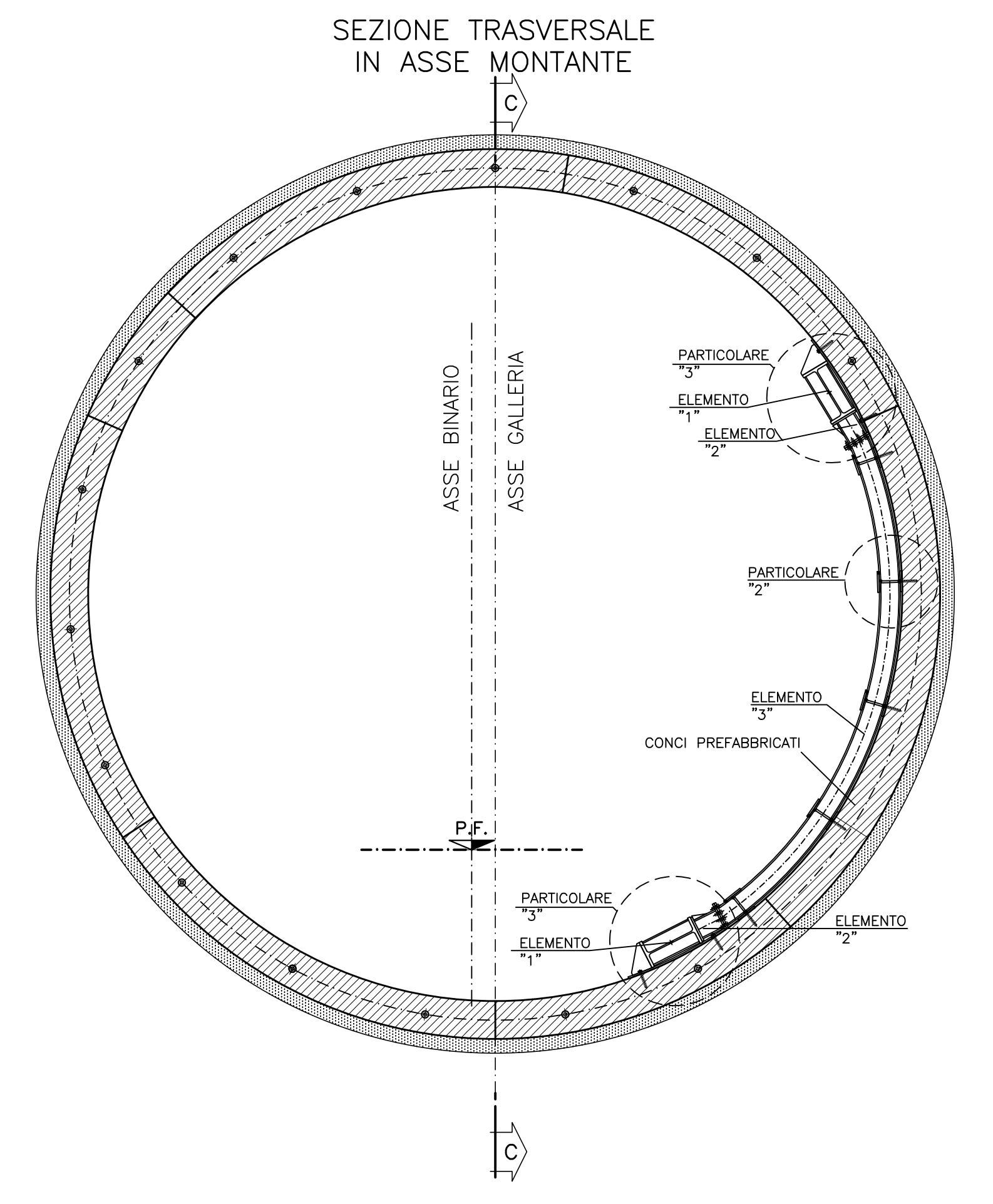


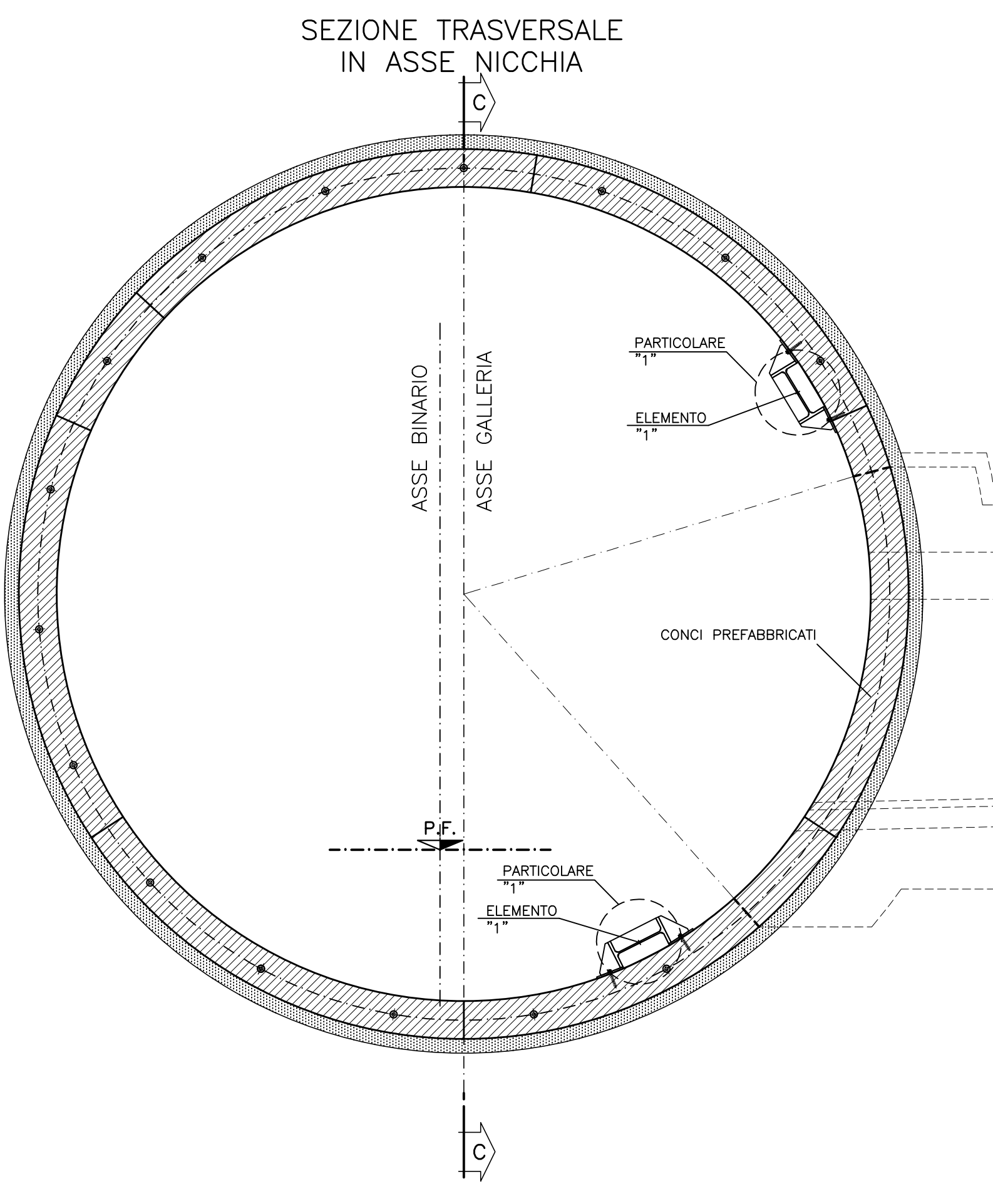
PARTICOLARE "1"
SCALA 1:10



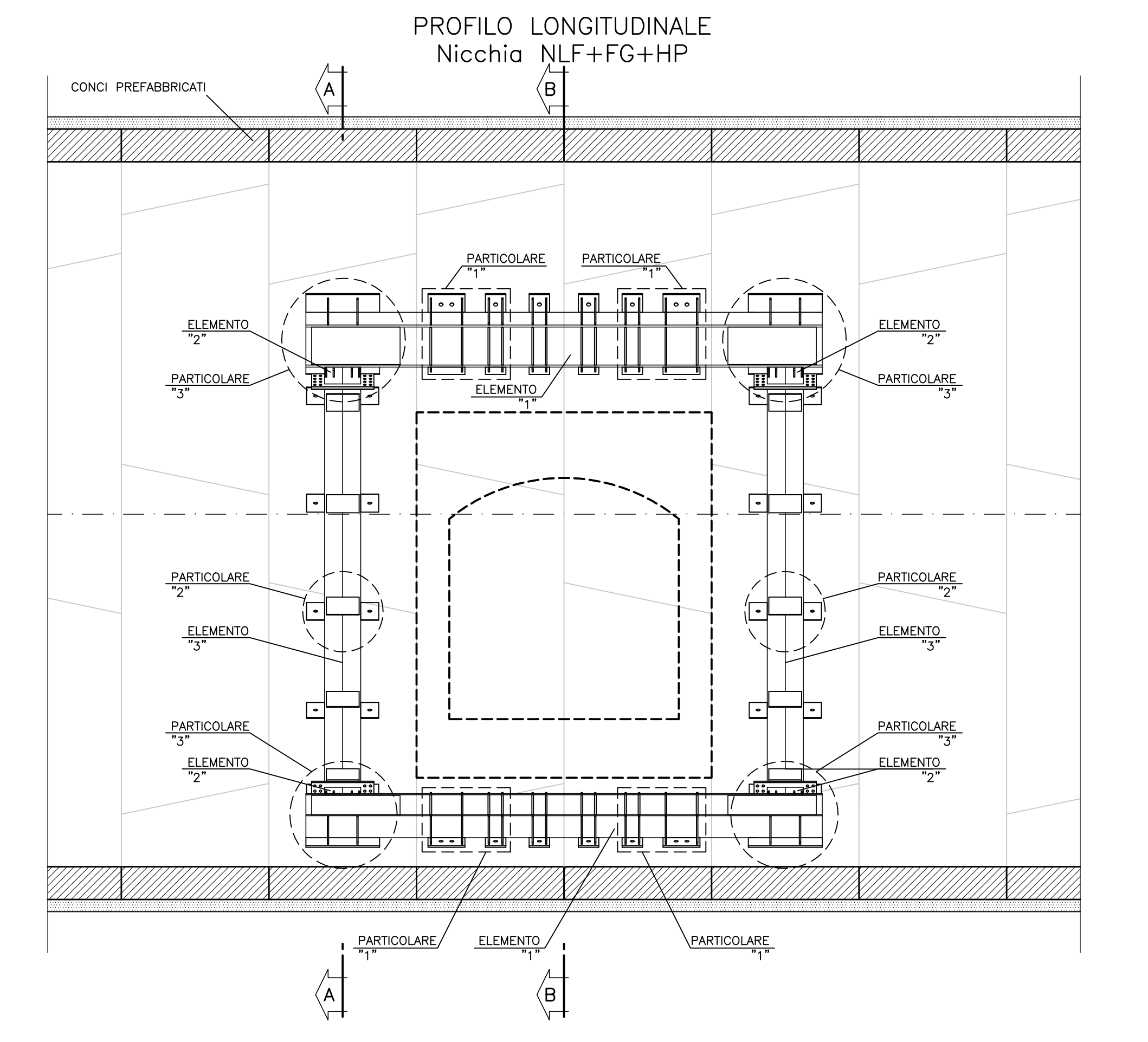
SEZIONE A-A
SCALA 1:50



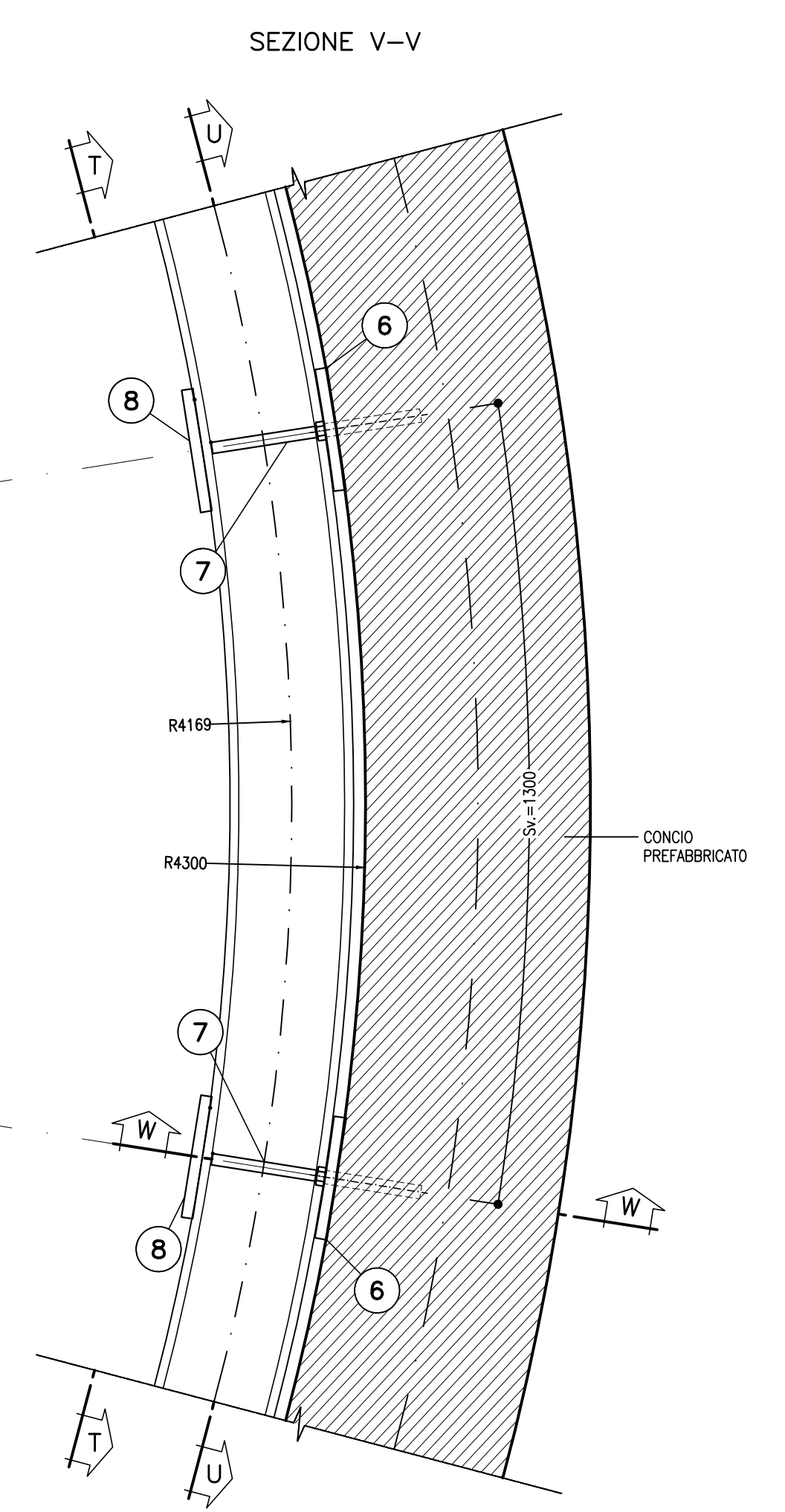
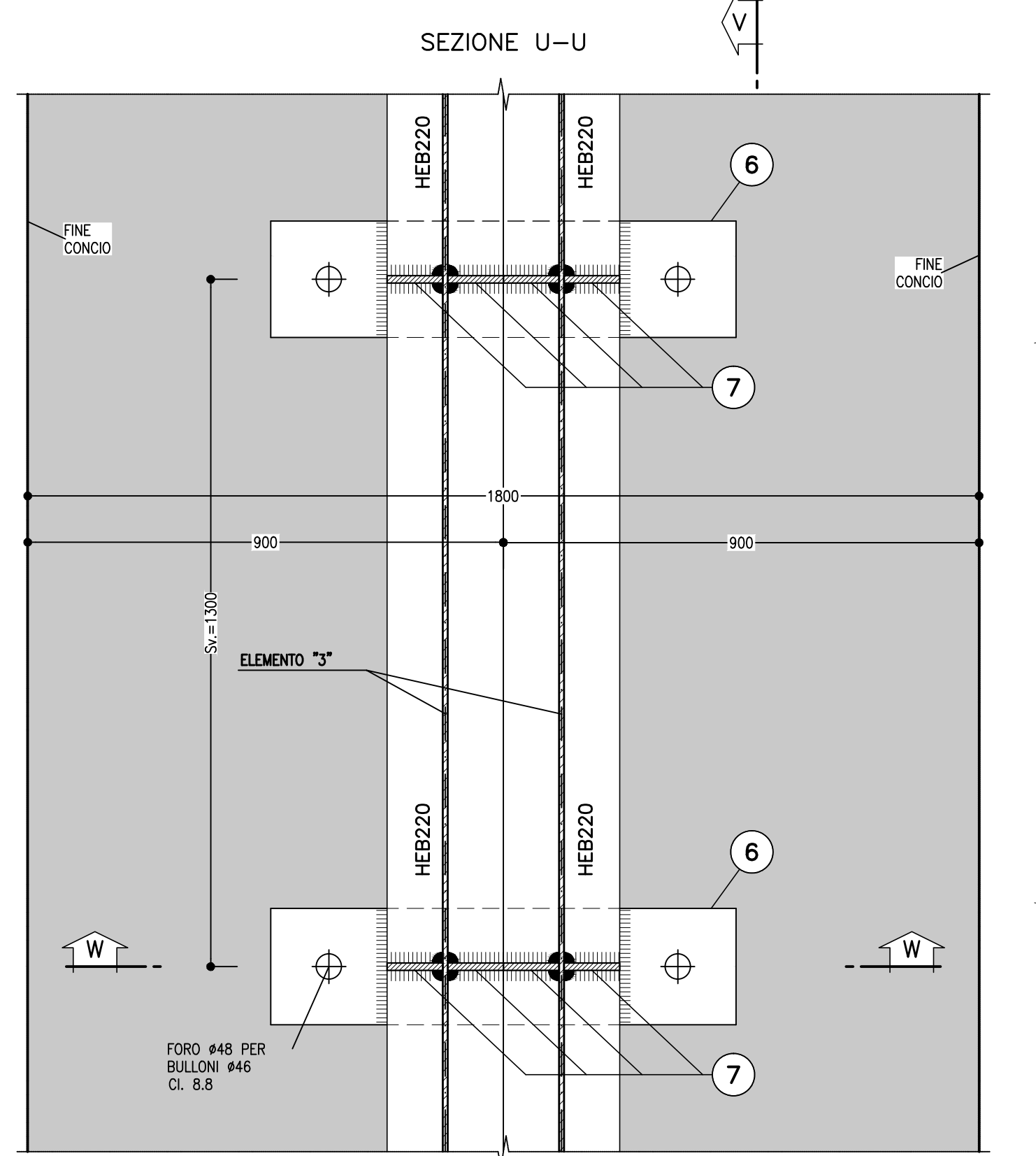
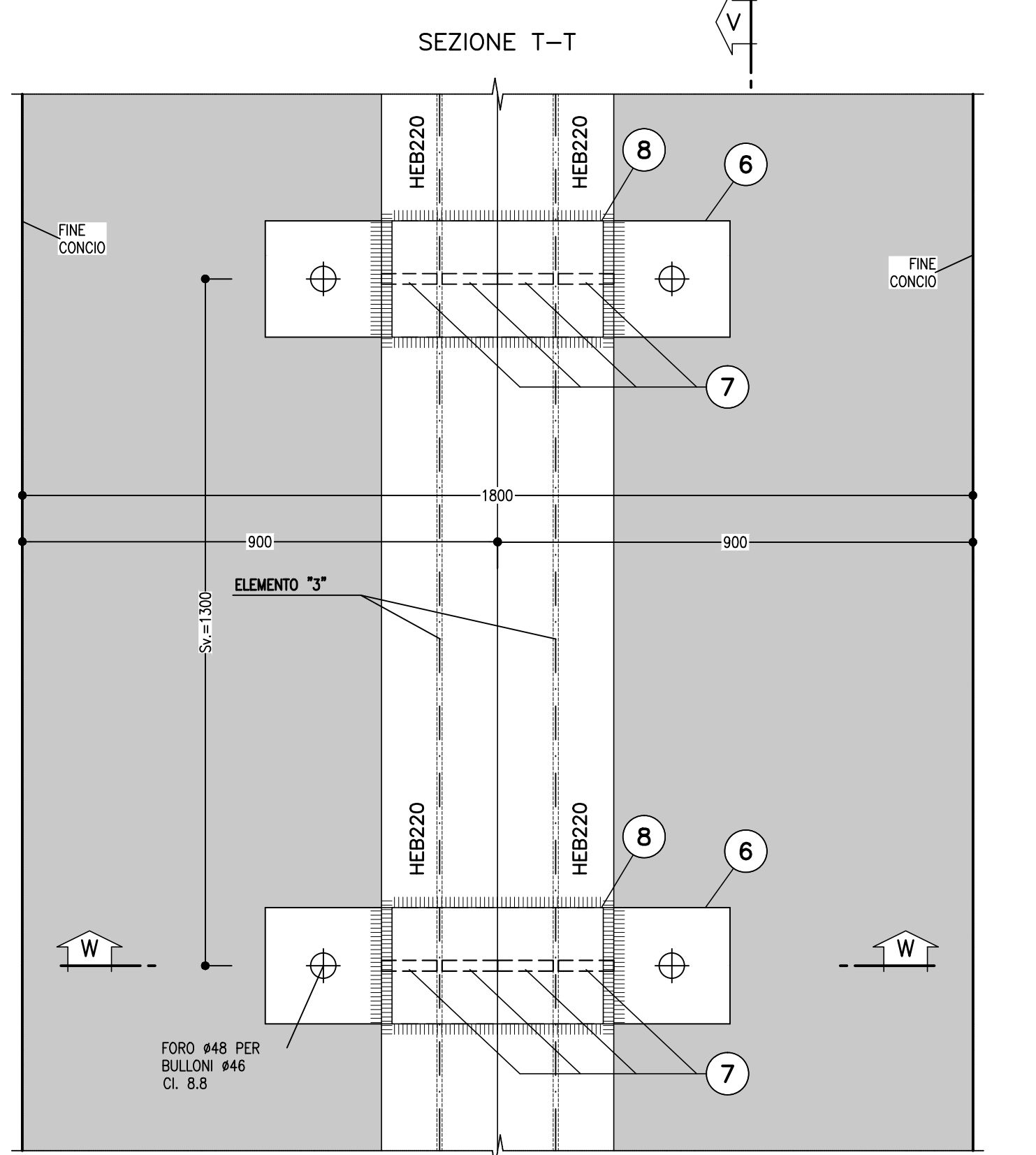
SEZIONE B-B
SCALA 1:50



SEZIONE C-C
SCALA 1:50



PARTICOLARE "2"
SCALA 1:10



PARTICOLARE "3"
SCALA 1:10

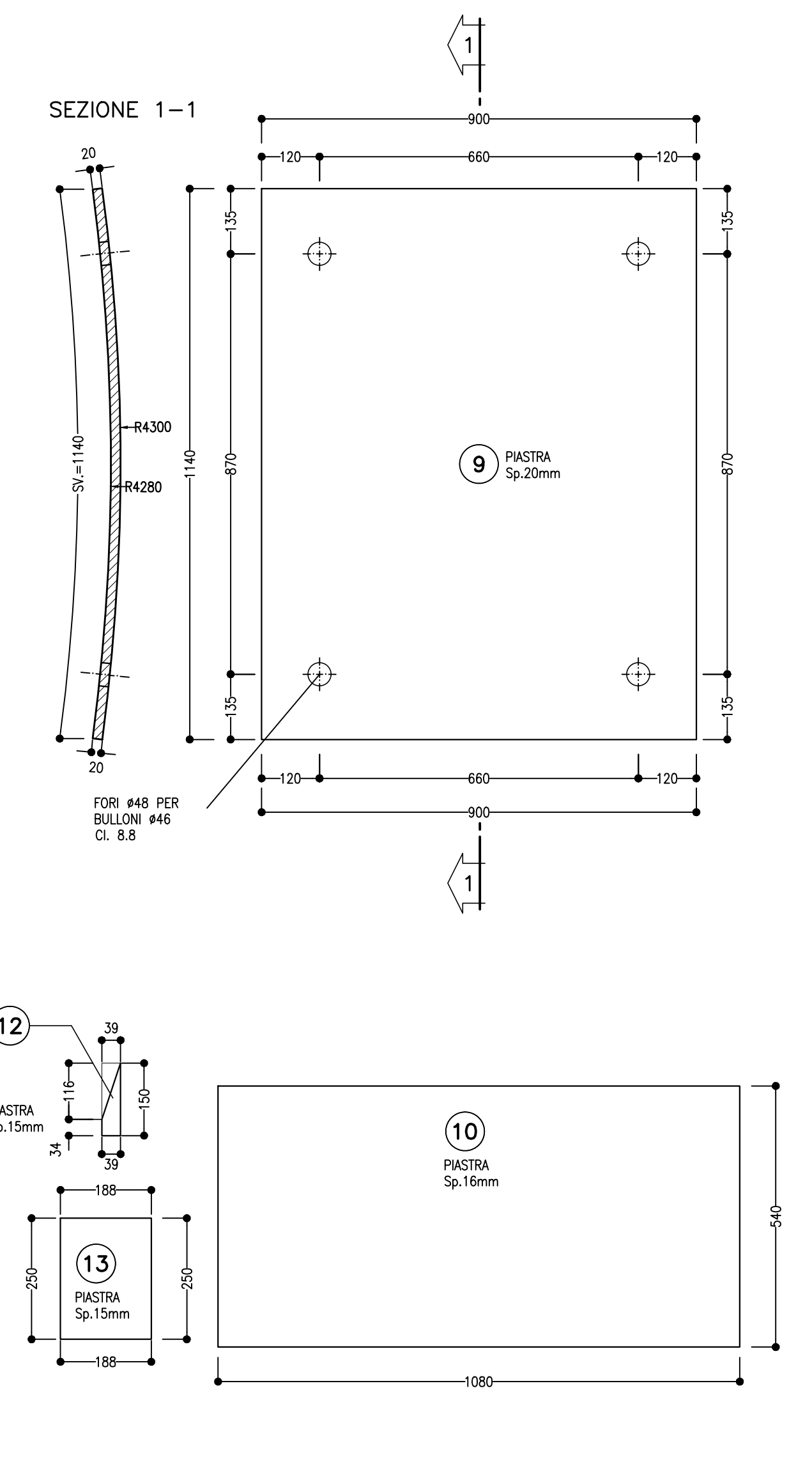
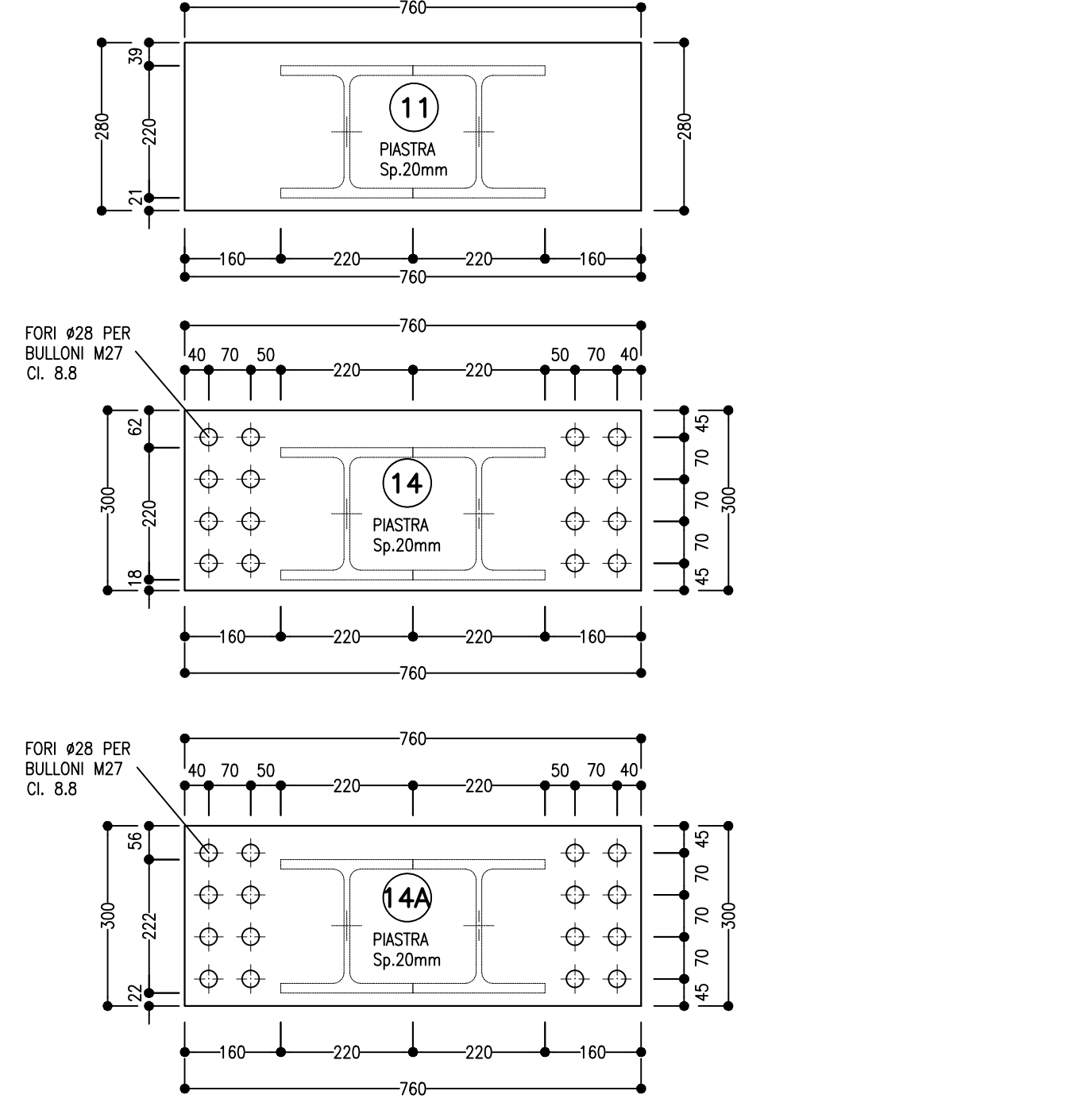
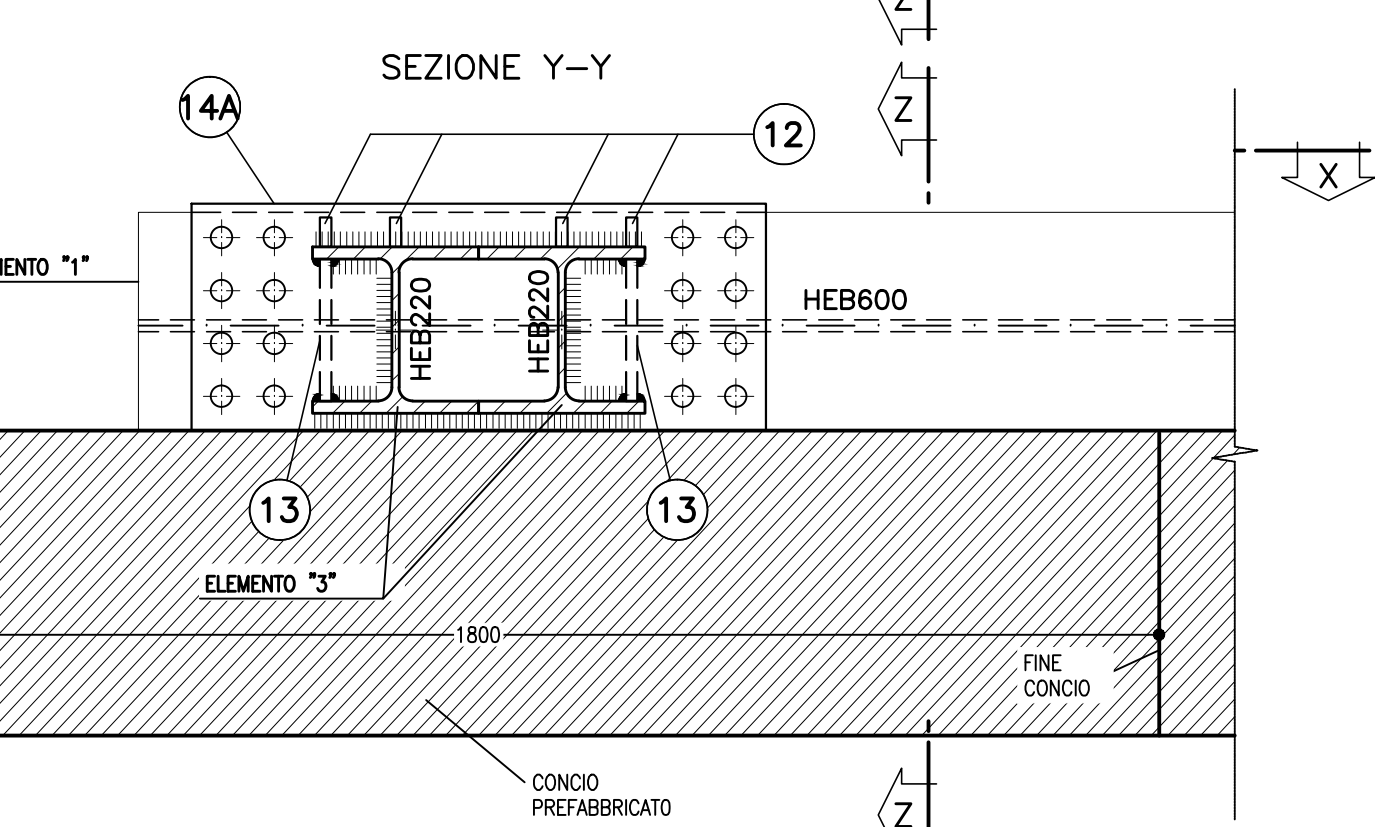
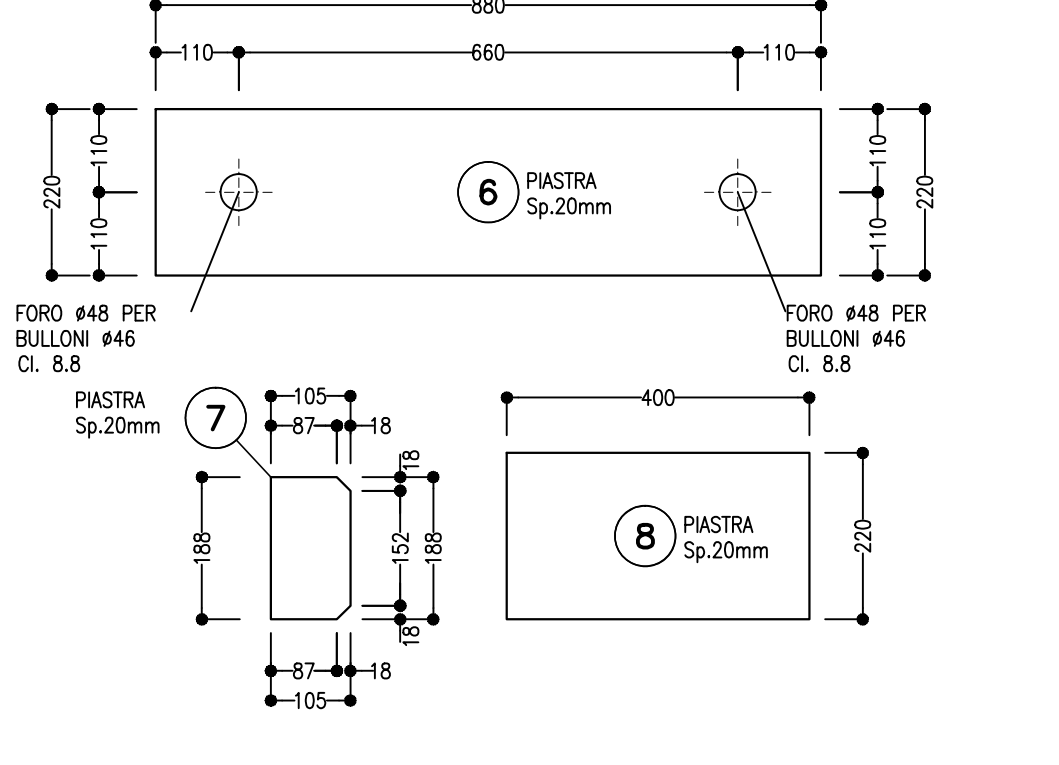
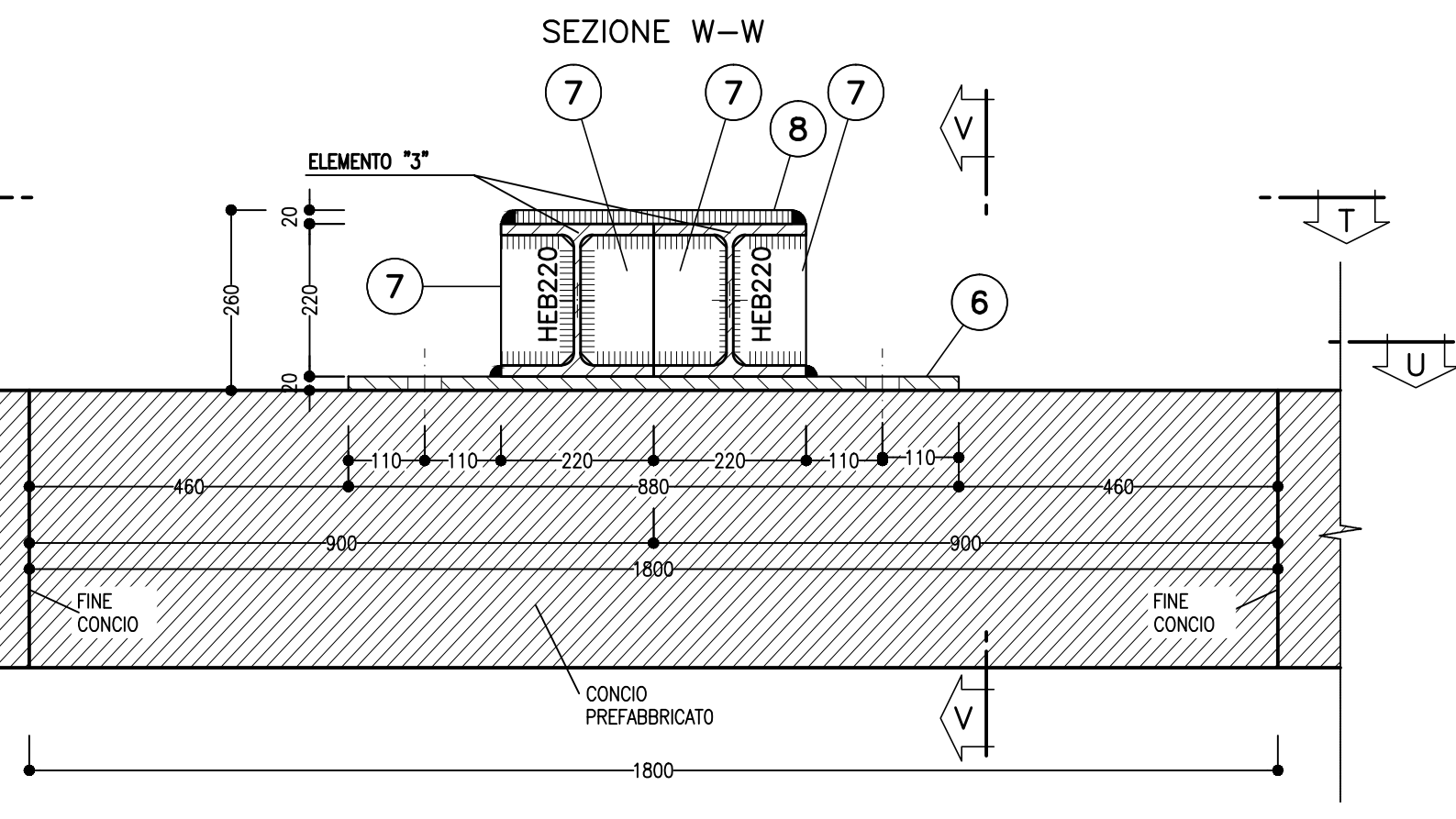
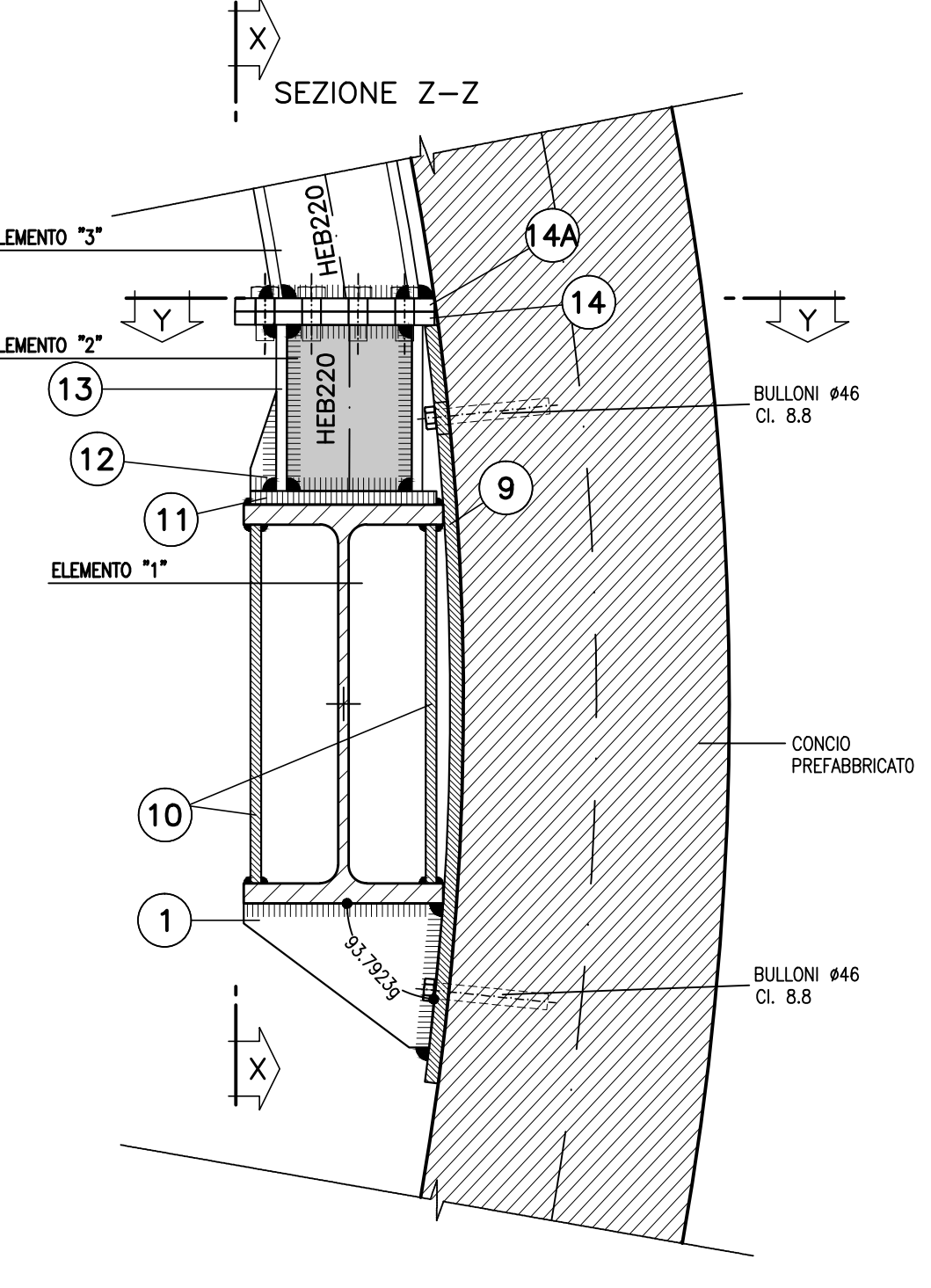
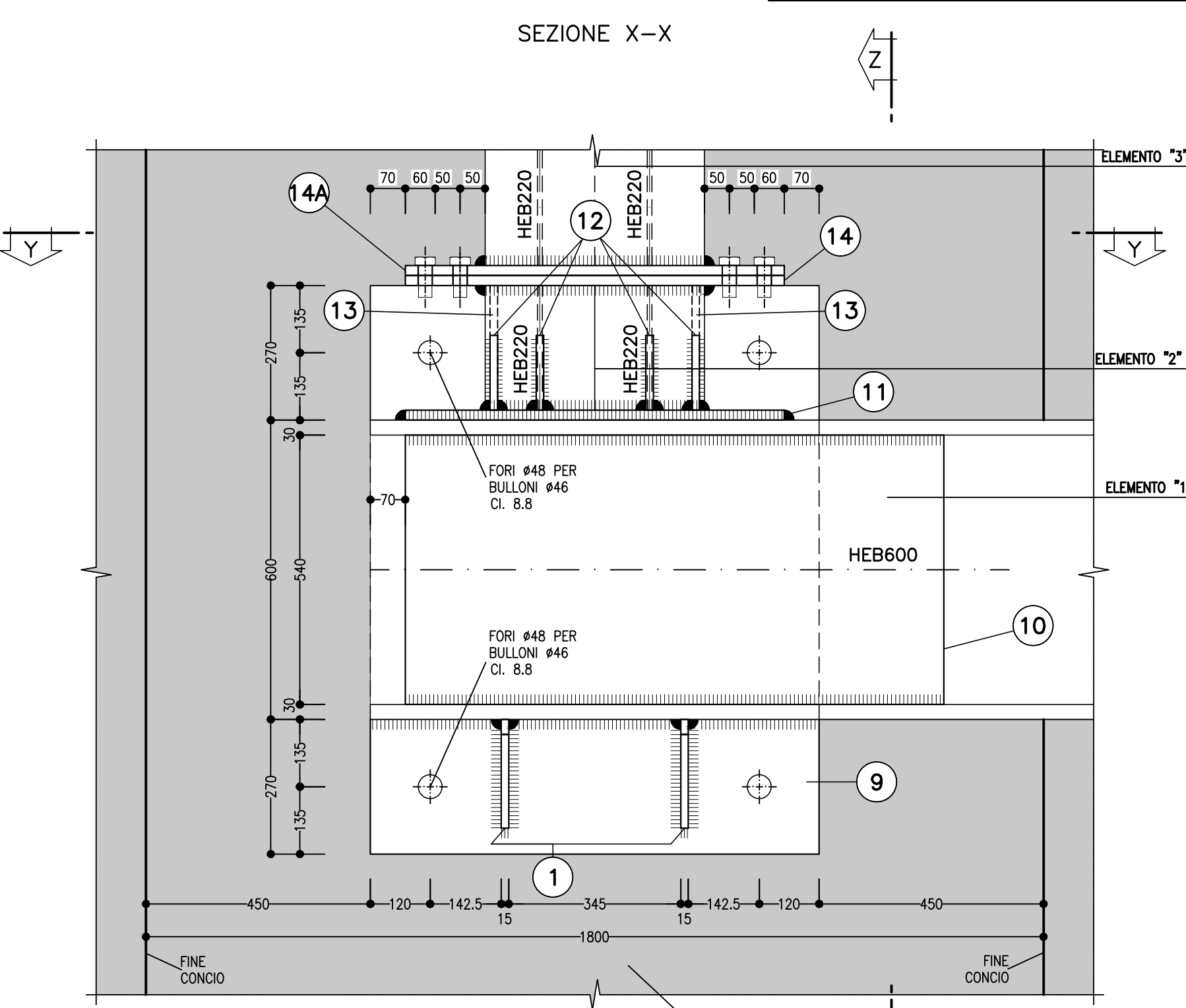


TABELLA MATERIALI	
ACCIAIO	S355 o superiore
ACCIAIO PROFILATI	S355 o superiore
ACCIAIO PASTIGLIE	CLASSE 8.8
BULLONI	CLASSE 8.8
RESINA	HT-RE 500 o equivalente
SALDATURE	CORDONE D'ANGOLO A SINGOLA PASSATA
TIPO	(SALVO DOVE DIVERSAMENTE INDICATO)
DIMENSIONI	(SALVO DOVE DIVERSAMENTE INDICATO)
STRUTTURE PRIMARIE	S1 ≥ S2 Z = 0.8S2
STRUTTURE SECONDARIE	S1 ≥ S2 Z = 0.5S2
PROFILI UNIONE CATERINE	Z = 4.0 mm
NOTE: - PER TUTTO QUANTO NON INDICATO SI FACCI RIFERIMENTO AL CAPITOLATO OPERE CIVILI - ELABORATO DI RIFERIMENTO: "OPERE DI LINEA-CARATTERISTICHE DEI MATERIALI E NOTE" (cod.IGS1-00-E-CV-TT-000000-002)	
LEGENDA P.F. = PIANO DEL FERRO	

COMMITTENTE: **RFI** - RETE FERROVIARIA ITALIANA - GRUPPO FERROVIE DELLO STATO ITALIANE

ALTA SORVEGLIANZA: **ITALFERR** - OPERE DI MANUTENZIONE E SOSTITUZIONE

GENERAL CONTRACTOR: **COCV** - Consorzio Costruttori Impianti Civili

INFRASTRUTTURE FERROVIARIE STRATEGICHE DEFINITE DALLA LEGGE OBIETTIVO N.443/01
TRATTA A.V.I.A.C. TERZO VALICO DEI GIOVI
PROGETTO ESECUTIVO

Galleria Naturale Serravalle
Scavo in meccanizzato da PK 34+129.84 a PK 36+280.64 - Binario Pari
Telaio regionali Tipo 1
Tav. 2/2

COMMISSIONE	LOTTO	FASE	ENTE	TIPO DOC.	OPERAZIONE	DISCIPLINA	PROG.	REV.
IG51	03	E	CVI	BC	GN1	BCX	002	A

Rev.	Descrizione emissione	Redatto	Data	Verificato	Data	Progettista	Data	IL PROGETTISTA
A00	Prima emissione	[Signature]	11/10/2015	[Signature]	12/10/2015	[Signature]	16/10/2015	[Signature]

Nome File: C:\01-01-CV-BC-01B-CX-002-000
CUP: F41H0200000000