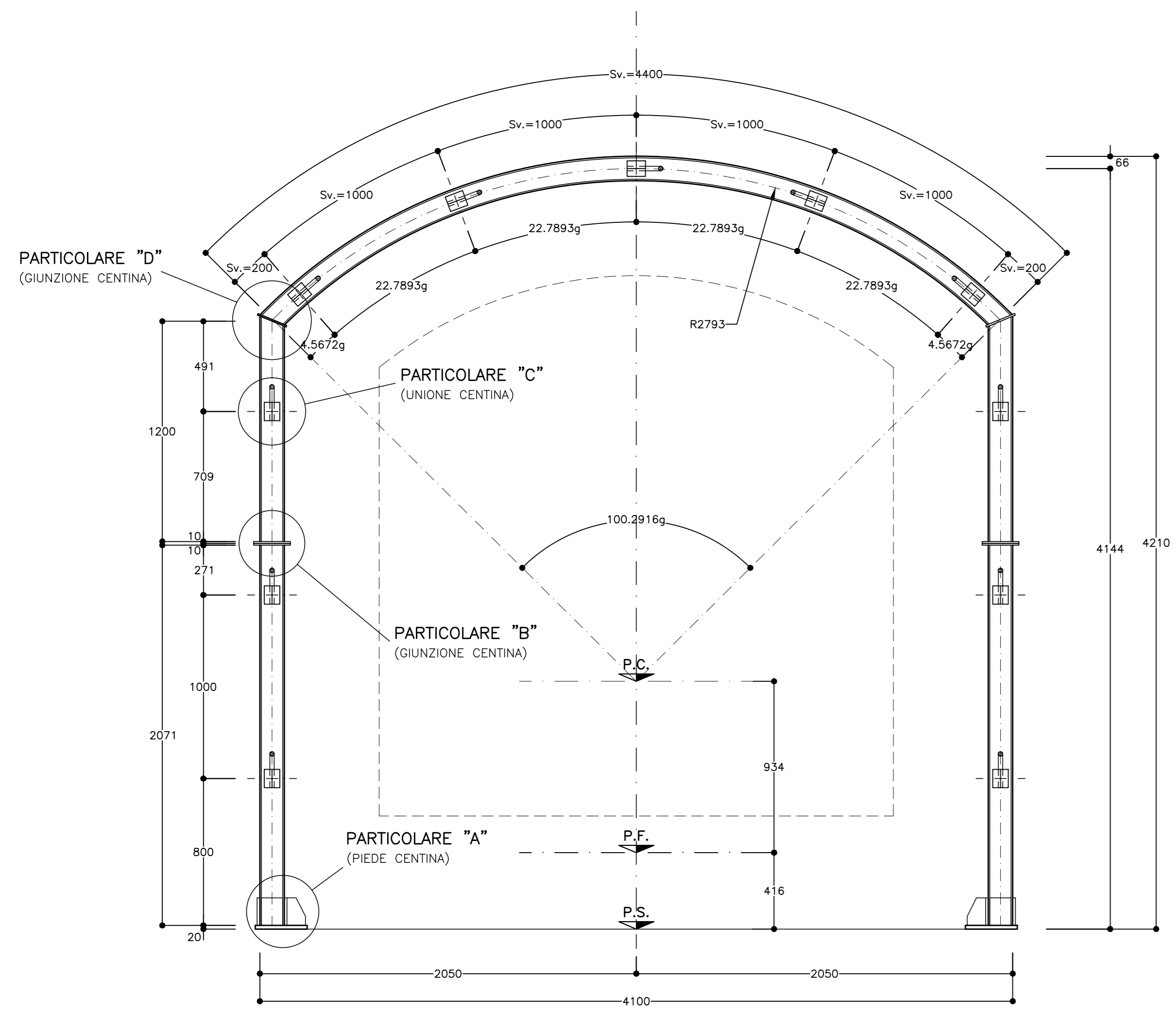


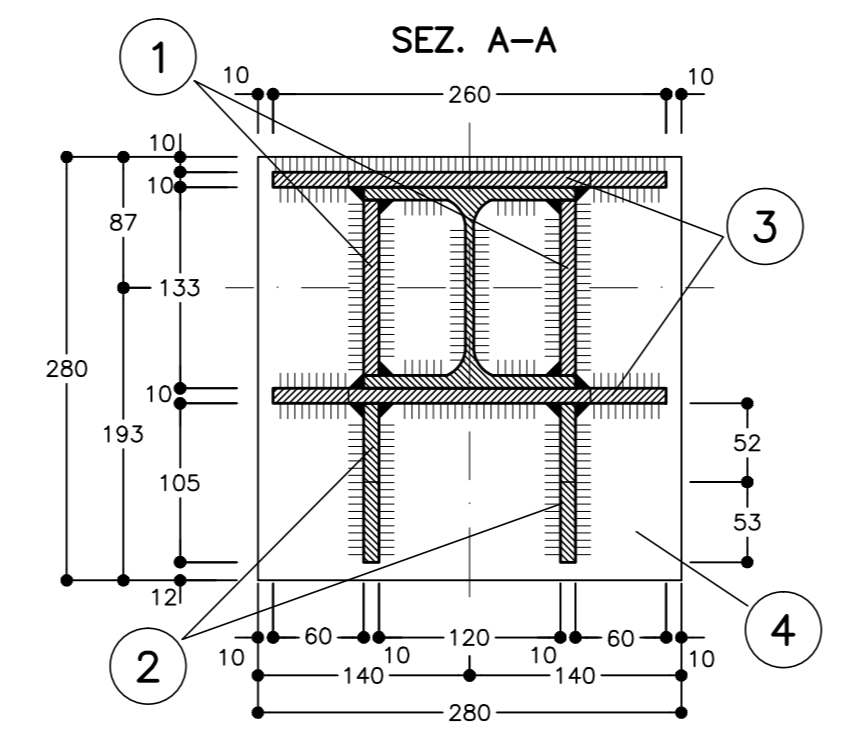
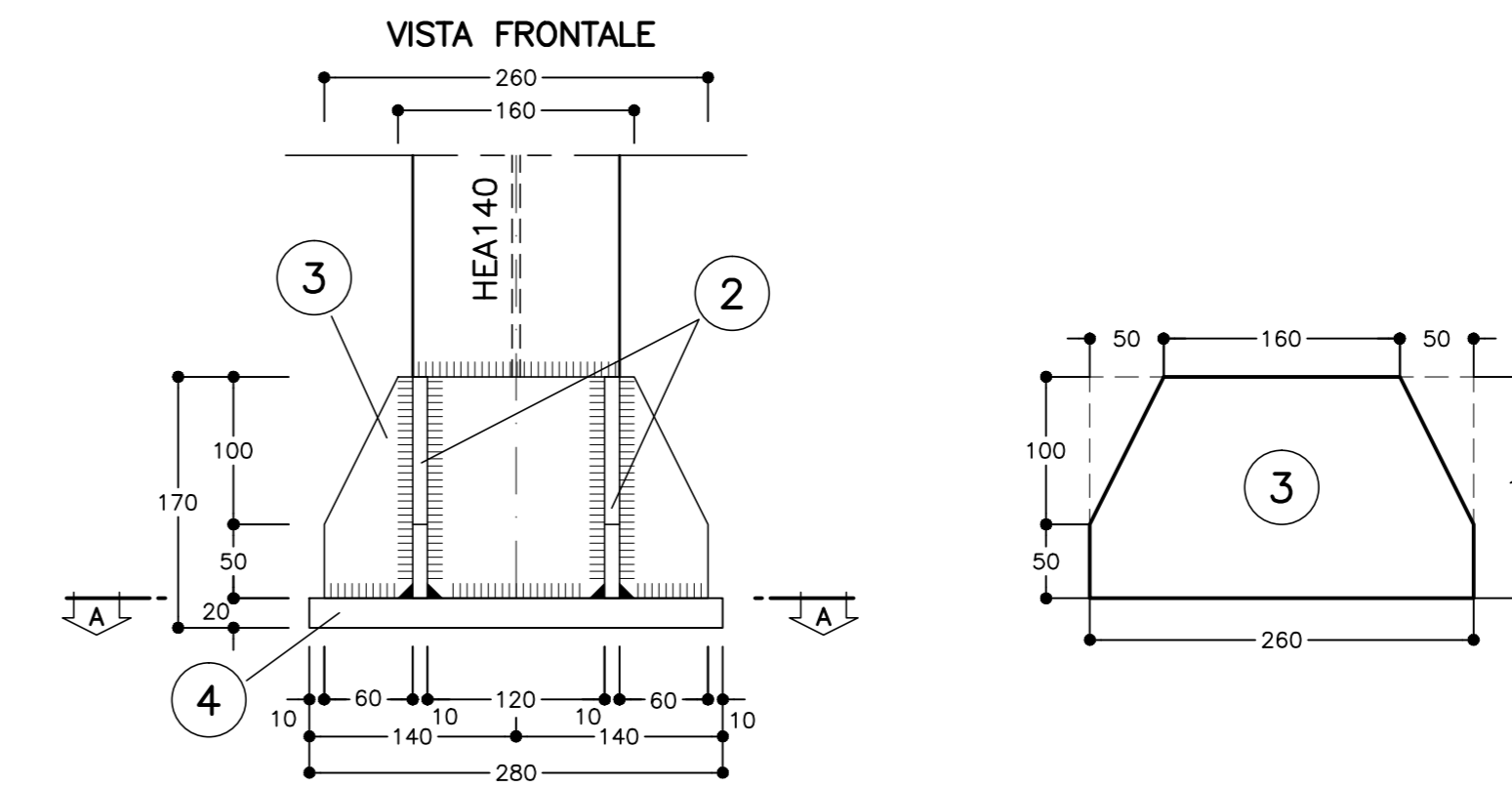
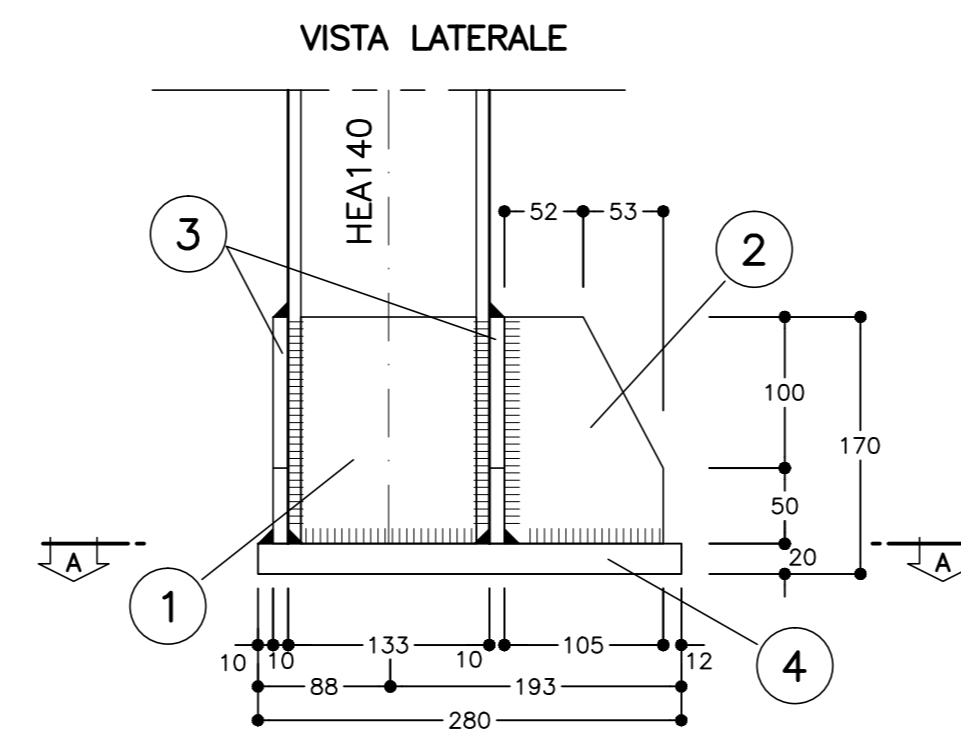
**CARPENTERIA CENTINA**  
SCALA 1:20

NICCHIA NLF+FG+HP  
HEA140/600



**PARTICOLARE "A"**  
SCALA 1:5

PIEDE CENTINE NICCHIA



**PARTICOLARE "B"**  
SCALA 1:5

PIASTRA GIUNZIONE

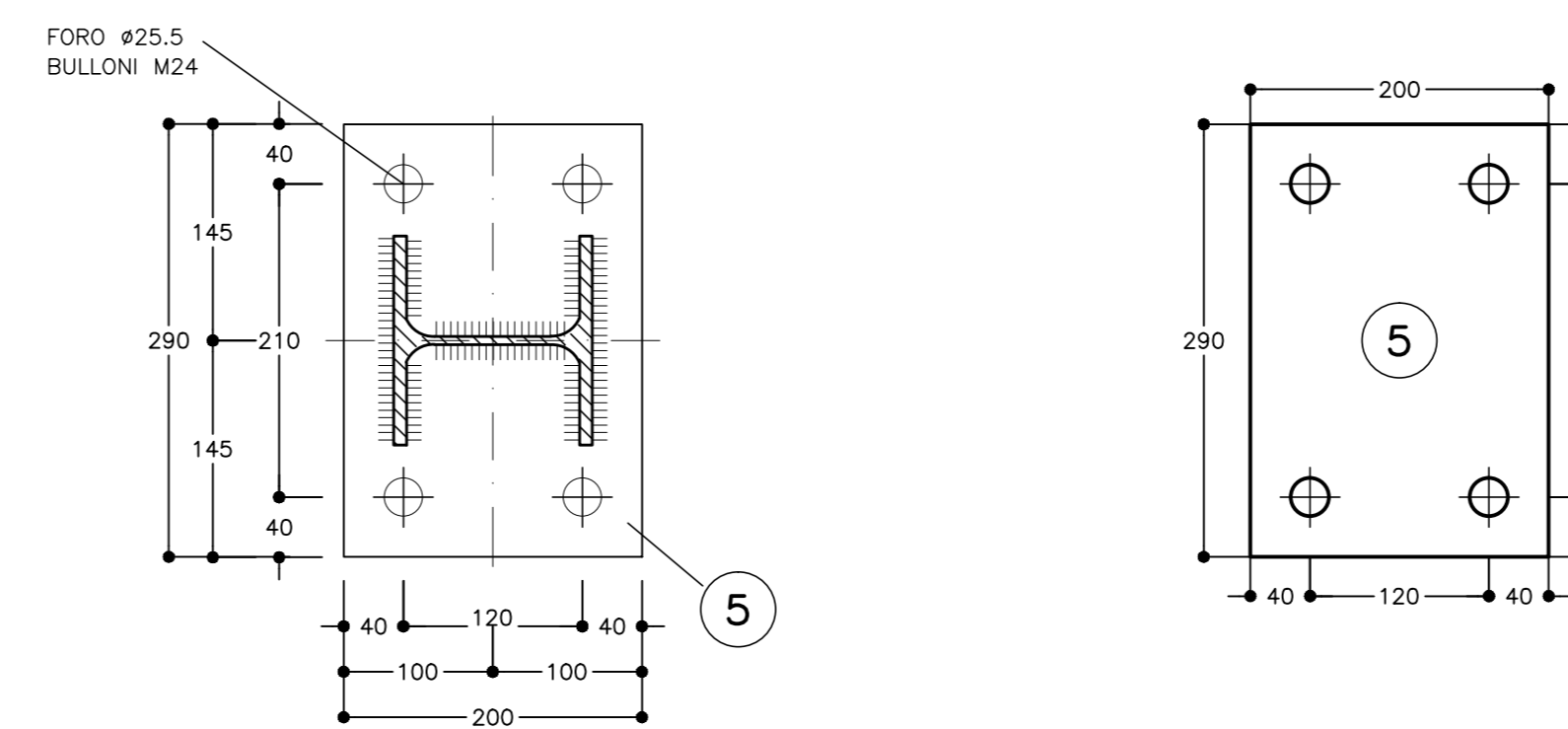
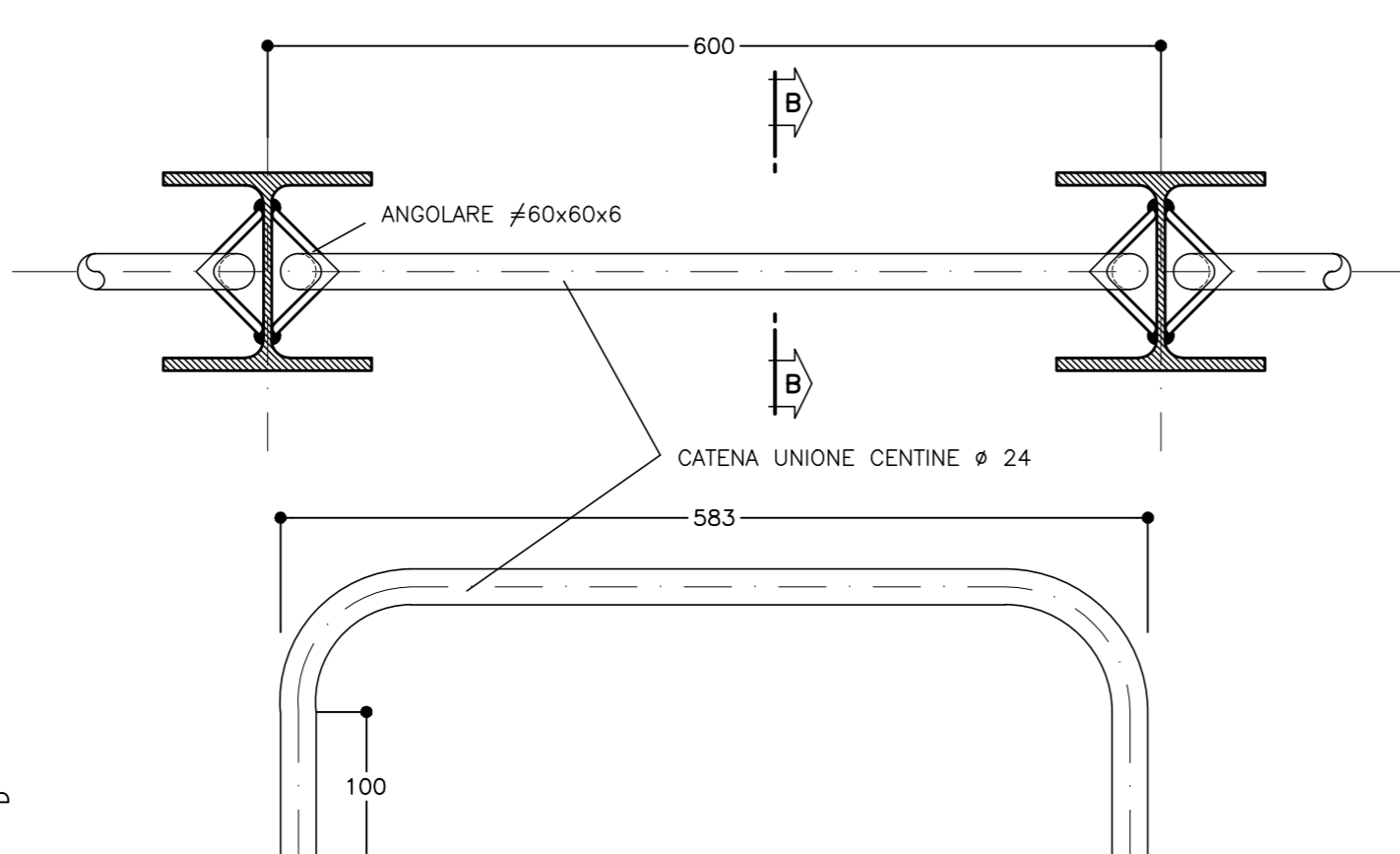
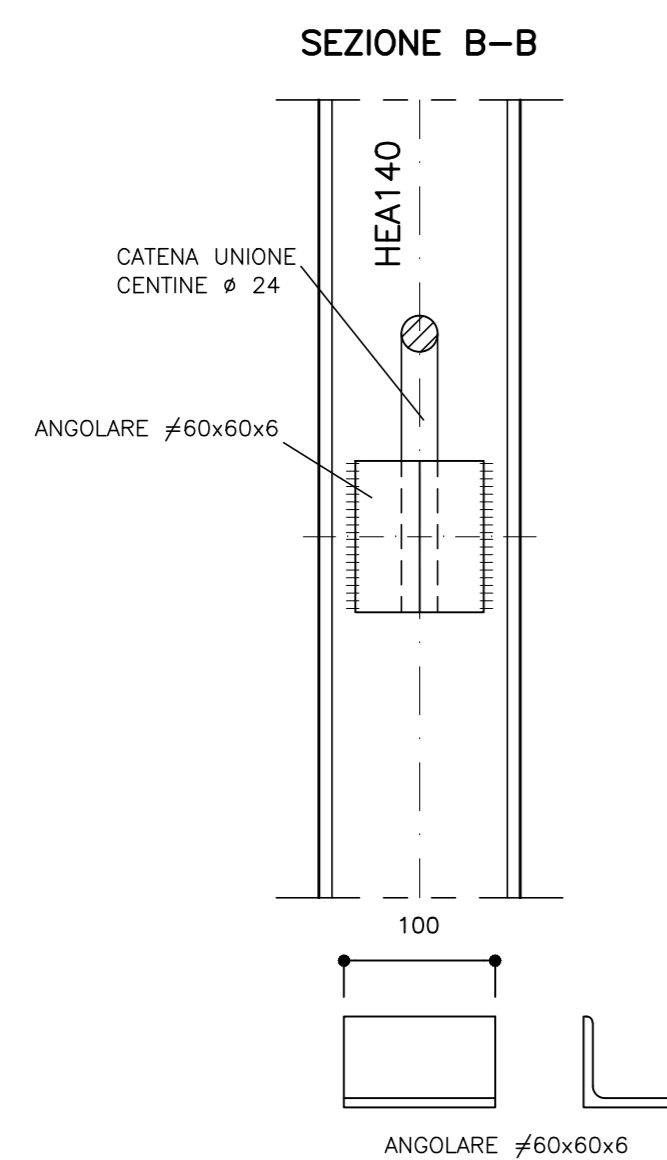


TABELLA PIASTRE (*1)		
1	n°2+2	116x150x10
2	n°2+2	VEDI ESPLOSO Sp=10
3	n°2+2	VEDI ESPLOSO Sp=10
4	n°1+1	280x280x20
5	n°2+2	200x290x10
6	n°1+1	140x170x10

(\*1) QUANTITA' RIFERITE ALLA CENTINA COMPLETA

**PARTICOLARE "C"**  
SCALA 1:5

CATENE DI UNIONE



**PARTICOLARE "D"**  
SCALA 1:5

GIUNZIONE CENTINA NICCHIA  
HEA140

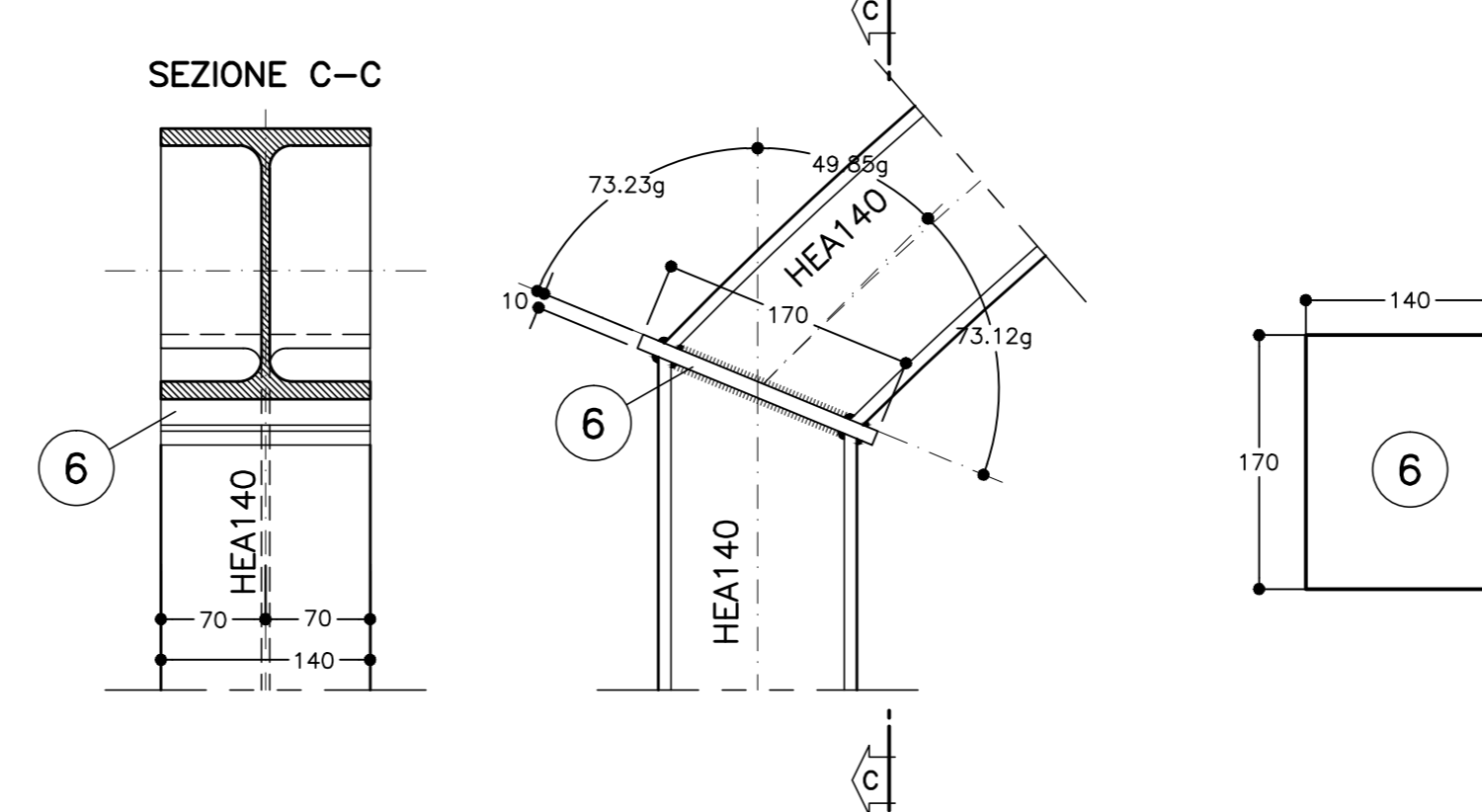


TABELLA MATERIALI	
ACCIAIO CENTINE/PROFILATI	S275 o superiore
ACCIAIO PIASTRE	S275 o superiore
ACCIAIO CATENE CENTINE	B450C
BULLONI PIASTRE UNIONE CENTINE	Classe 8.8
ACCIAIO FAZZOLETTI	S275 o superiore
SALDATURE	CORDONE D'ANGOLO A SINGOLA PASSATA
TIPO	(SALVO DOVE DIVERSAMENTE INDICATO)
DIMENSIONI	
STRUTTURE PRIMARIE	S1 > S2 Z = 0.7xS2
STRUTTURE SECONDARIE	S1 > S2 Z = 0.5xS2
PROFILI UNIONE CENTINE	Z = 4.0 mm

NOTE	
-	LE MISURE E GLI SVILUPPI DELLE CENTINE SONO CALCOLATI RISPETTO AI LORO ASSI, AL NETTO DELLE PIASTRE.
-	LE MISURE SONO ESPRESSE IN MILLIMETRI.
-	PER LE TOLLERANZE DI COSTRUZIONE VEDI RELAZIONE TECNICA.
-	EVENTUALI DIFFERENZE TRA LE MISURE TOTALI E LE SOMMATORIE DELLE MISURE PARZIALI SONO DOVUTE AGLI ARROTONDAMENTI AUTOMATICI DI AUTOCAD.

LEGENDA	
P.C.	= PIANO DEI CENTRI
Q.P.	= QUOTA DI PROGETTO
Q.S.	= QUOTA SCAVO

COMMITTENTE: **RFI** RETE FERROVIARIA ITALIANA GRUPPO FERROVIE DELLO STATO ITALIANE

ALTA SORVEGLIANZA: **ITALFERR** GRUPPO FERROVIE DELLO STATO ITALIANE

GENERAL CONTRACTOR: **CO.CIV** Consorzio Collegamenti Integrati Valchi

INFRASTRUTTURE FERROVIARIE STRATEGICHE DEFINITE DALLA LEGGE OBIETTIVO N.443/01

TRATTA A.V./A.C. TERZO VALICO DEI GIOVI  
PROGETTO ESECUTIVO

Galleria naturale di Serravalle  
Scavo in meccanizzato da PK 34+129.84 a PK 36+280.64 - Binario Pari  
Nicchia NLF+FG+HP  
Carpenteria Centina Tav.1/2

GENERAL CONTRACTOR: **Cociv** Ing. E. Pagani

DIRETTORE LAVORI: \_\_\_\_\_

SCALA: 1:20-1:5

COMMESSA	LOTTO	FASE	ENTE	TIPO DOC.	OPERAI/DISCIPLINA	PROG.	REV.
I G 5 1	0 3	E	C V	B Z	G N 1 B C X	0 0 1	A

PROGETTAZIONE

Rev.	Descrizione emissione	Redatto	Data	Verificato	Data	Firma/Incarico	Data	IL PROGETTISTA
A00	Prima emissione	[Firma]	16/12/2013	[Firma]	18/12/2013	A. Palomba	20/12/2013	[Firma]
A01	Revisione generale	[Firma]	01/10/2015	[Firma]	02/10/2015	A. Margonali	06/10/2015	[Firma]

Nome File: 1501-015-CV-02-DIN18-CX-001-A01  
CUP: F81H5000000000