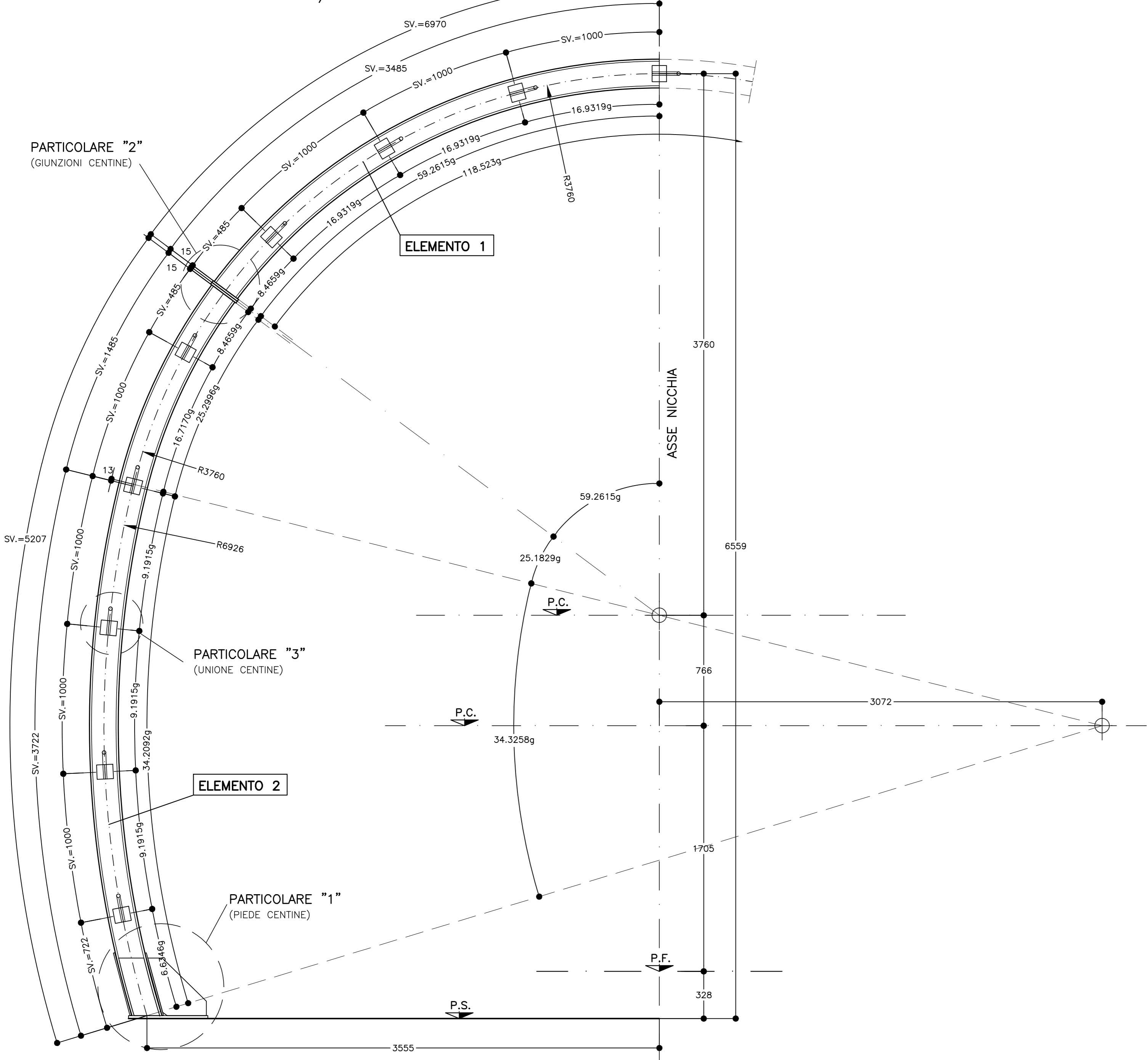


**CARPENTERIA CENTINA**

SCALA 1:20

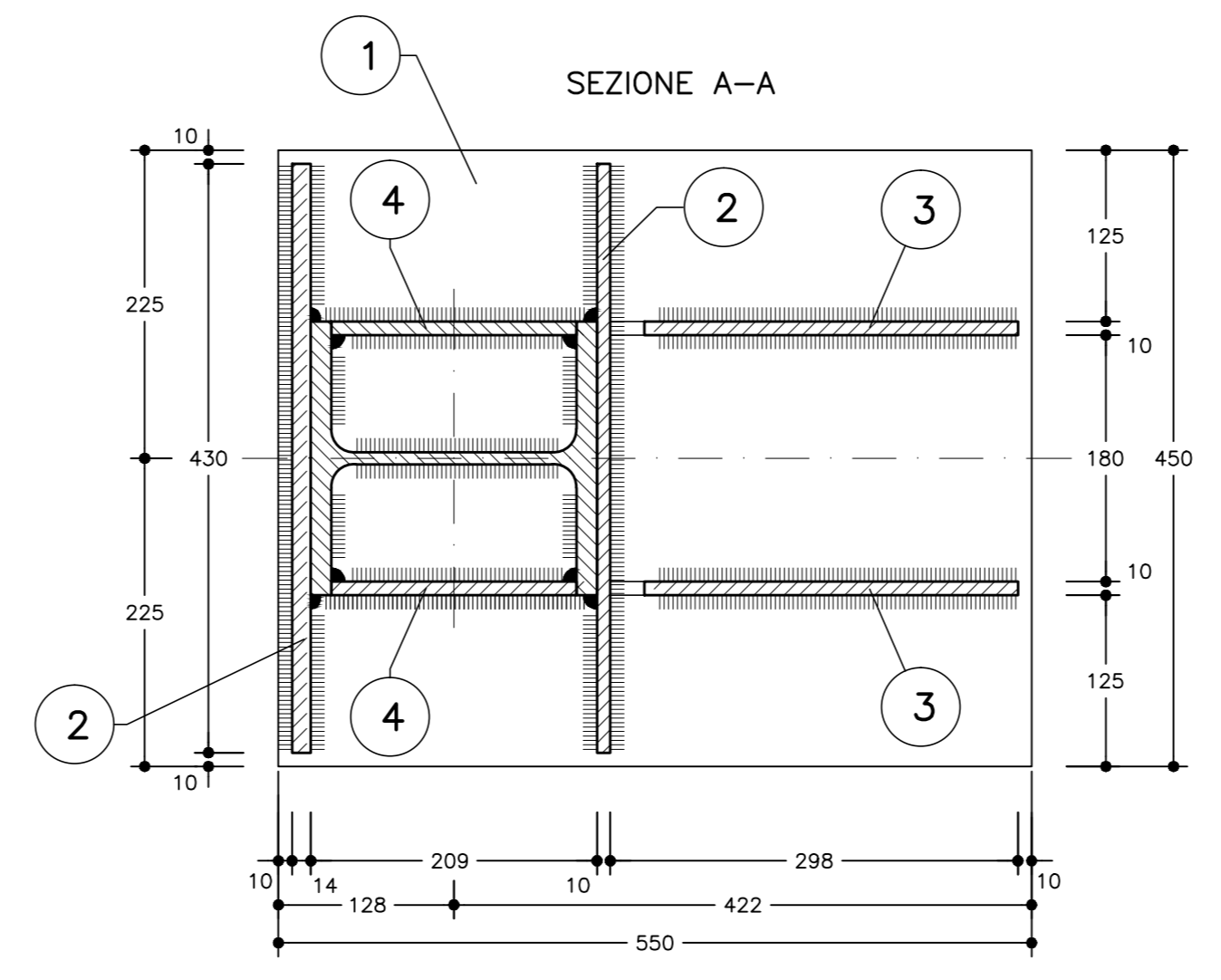
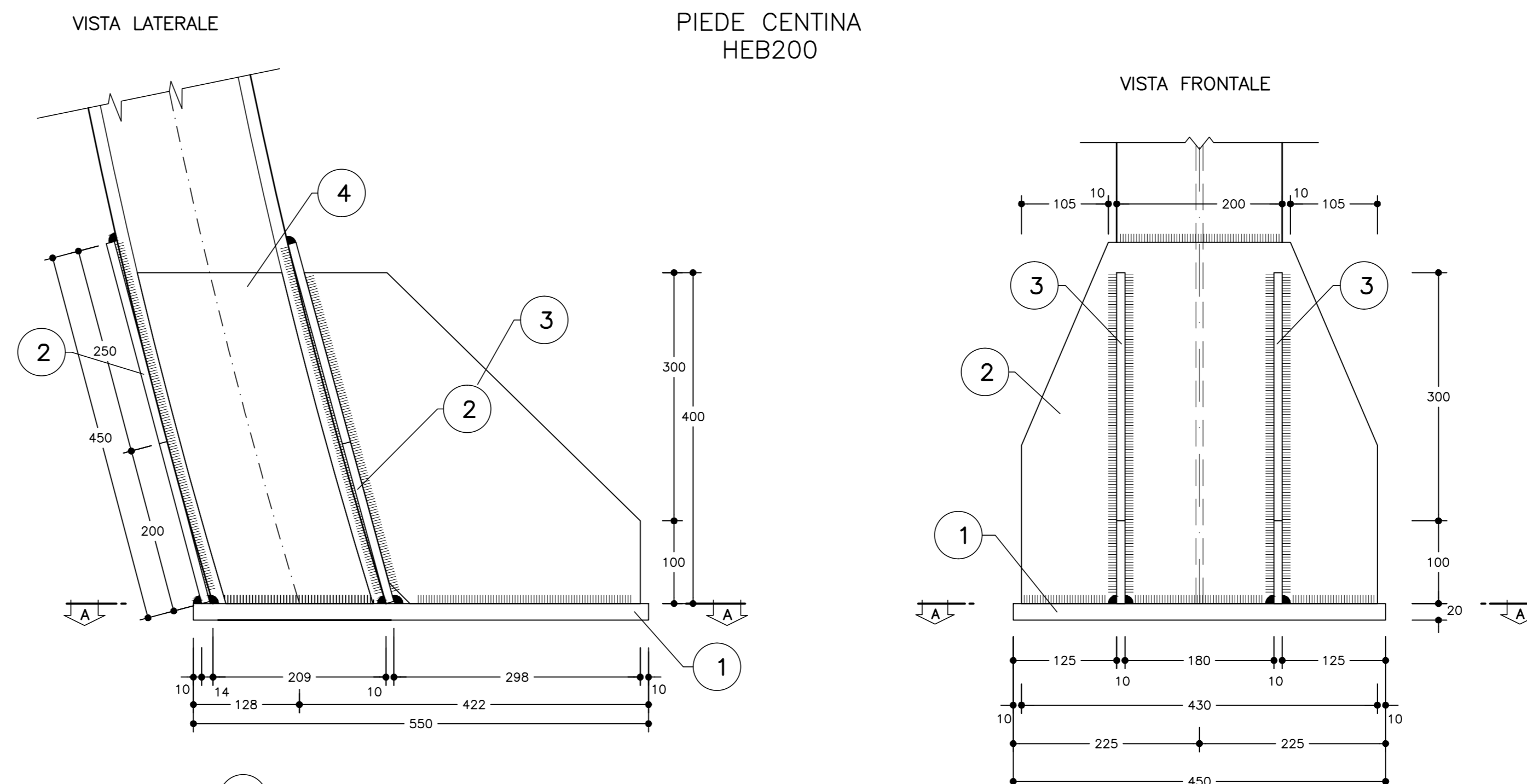
HEB200/1000



**PARTICOLARE "1"**

SCALA 1:5

PIEDE CENTINA  
HEB200



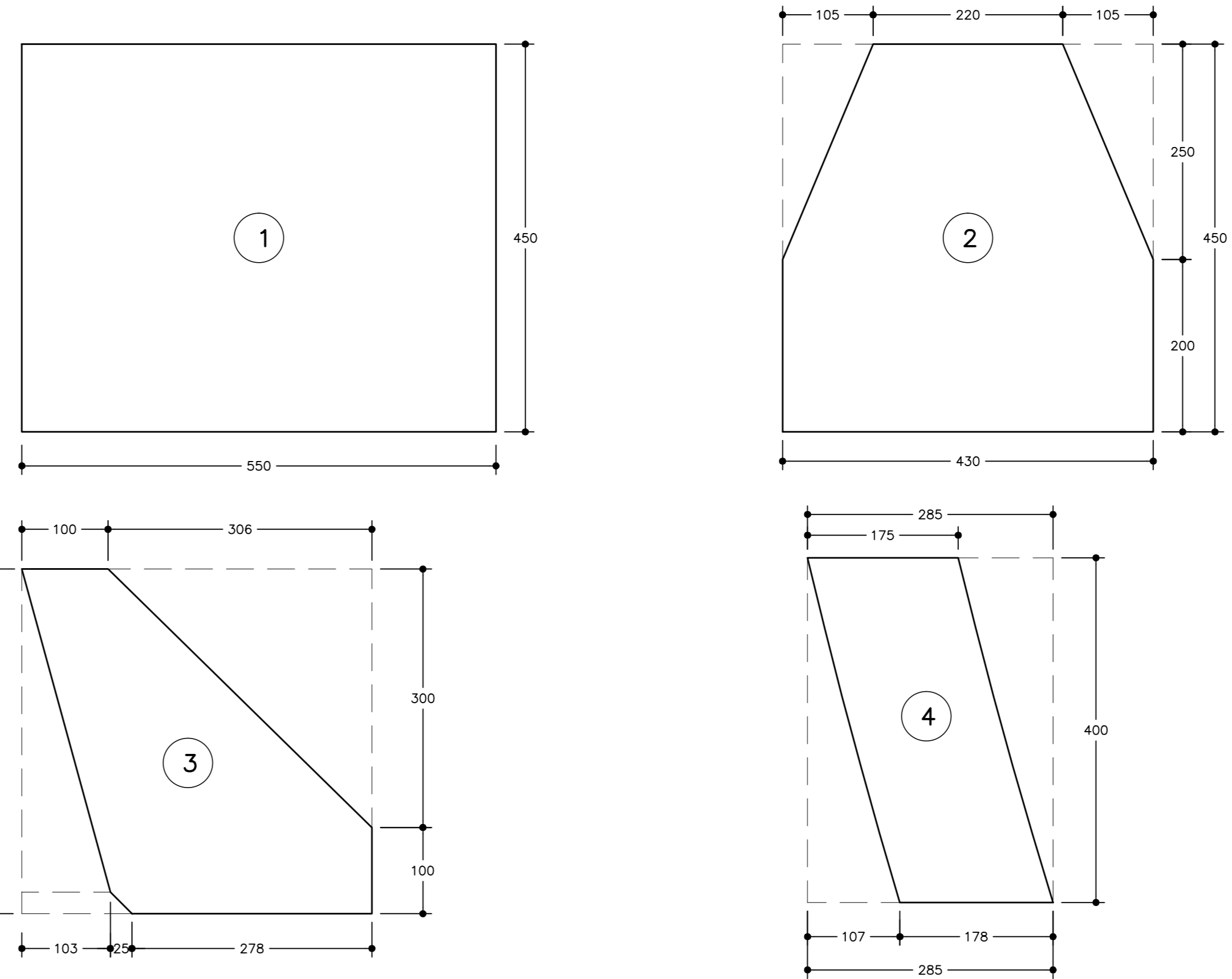
**TABELLA PIASTRE PIEDE (\*1)**

1	n°1+1	VEDI ESPLOSO Sp=20
2	n°2+2	VEDI ESPLOSO Sp=10
3	n°2+2	VEDI ESPLOSO Sp=10
4	n°2+2	VEDI ESPLOSO Sp=10

(\*1) QUANTITA' RIFERITE ALLA CENTINA COMPLETA

**ESPLOSO PIASTRE**

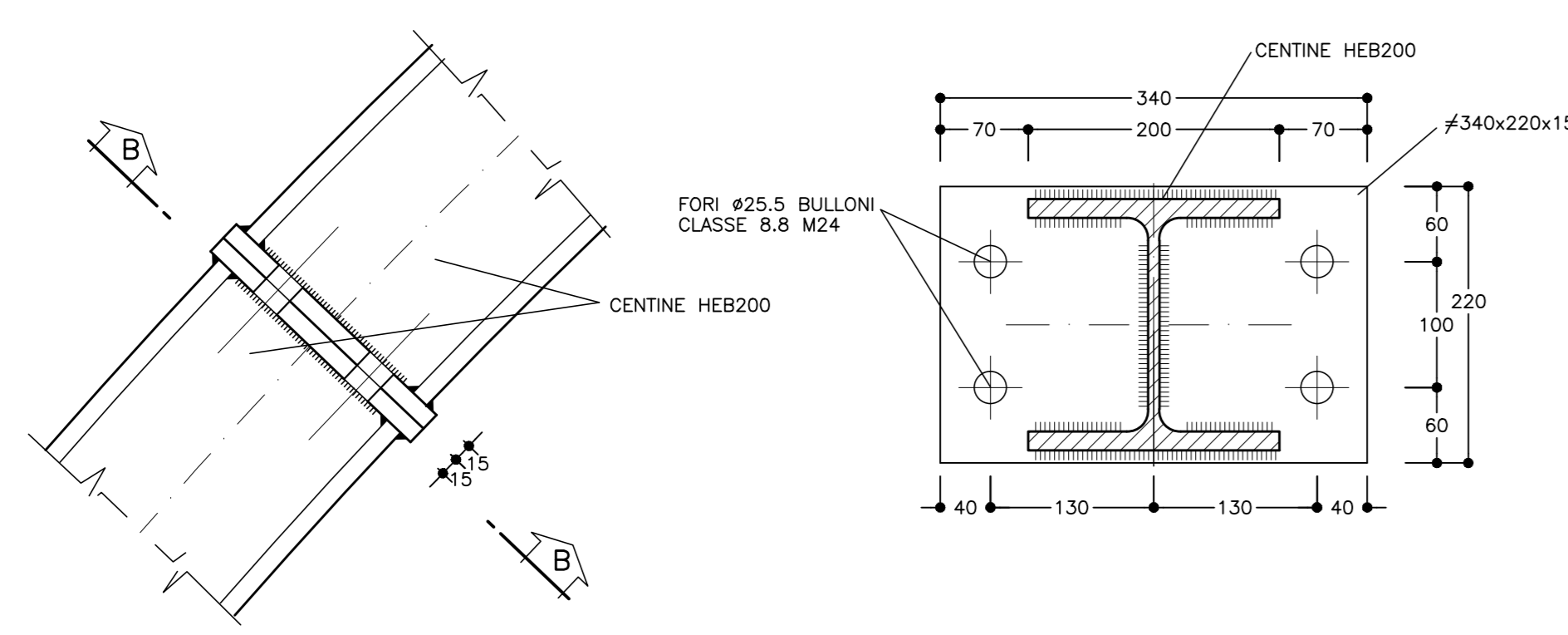
SCALA 1:5



**PARTICOLARE "2"**

SCALA 1:5

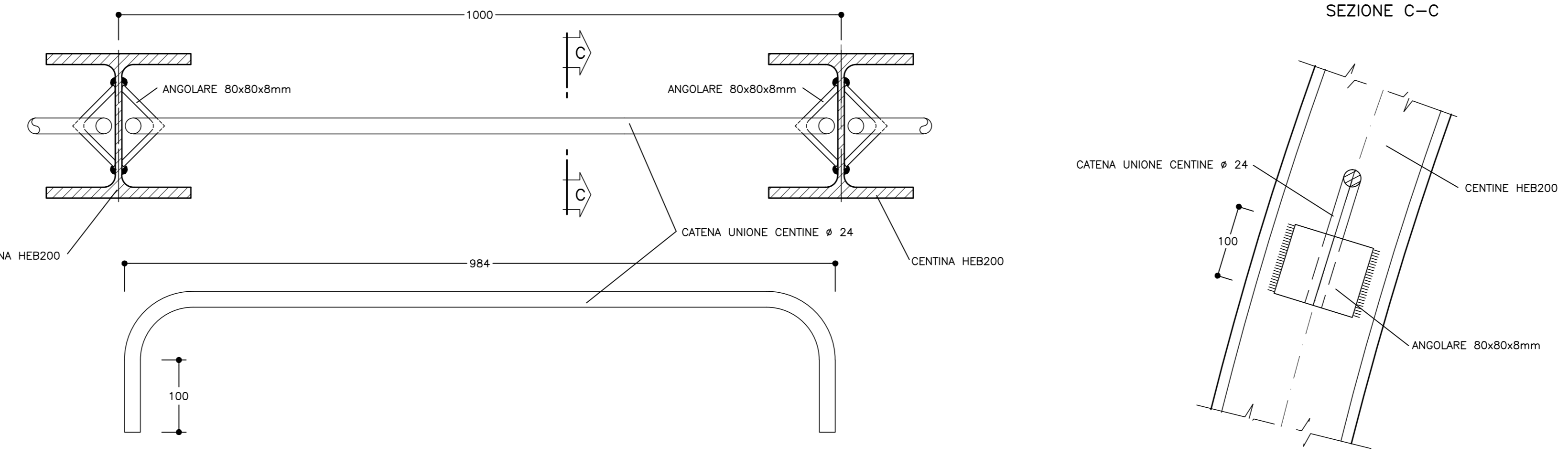
GIUNZIONI CENTINE



**PARTICOLARE "3"**

SCALA 1:5

UNIONE CENTINE



**TABELLA MATERIALI**

ACCIAIO CENTINE/PROFILATI	S275 o superiore
ACCIAIO PIASTRE	S275 o superiore
ACCIAIO CENTINE	B450C
BULLONI PIASTRE UNIONE CENTINE	Classe 8.8
ACCIAIO FAZZOLETTI	S275 o superiore

**SALDATURE**  
TIPO: CORDONE D'ANGOLO A SINGOLA PASSATA  
DIMENSIONI: (SALVO DOVE DIVERSAMENTE INDICATO)

**STRUTTURE PRIMARIE**  
S1 > S2  
Z = 0.7xS2

**STRUTTURE SECONDARIE**  
S1 > S2  
Z = 0.5xS2

**PROFILI UNIONE CENTINE**  
Z = 4.0 mm

**NOTE**

- PER TUTTO QUANTO NON INDICATO SI FACCIAMO RIFERIMENTO AL CAPITOLATO OPERE CIVILI
- ELABORATO DI RIFERIMENTO: "OPERE DI LINEA-CARATTERISTICHE DEI MATERIALI E NOTE" (cod.IG51-00-E-CV-TT-000000-002)
- PER TUTTI I DETTAGLI D'IMPERMEABILIZZAZIONE SI VEDA L'ELABORATO RELATIVO

**LEGENDA**

P.C. = PIANO DEI CENTRI  
P.F. = PIANO DEL FERRO  
P.S. = PIANO DI SCAVO

COMMITTENTE: **RFI** RETE FERROVIARIA ITALIANA GRUPPO FERROVIE DELLO STATO ITALIANE

ALTA SORVEGLIANZA: **ITALFERR** GRUPPO FERROVIE DELLO STATO ITALIANE

GENERAL CONTRACTOR: **COCIV** Consorzio Collegamenti Integrali Valico

INFRASTRUTTURE FERROVIARIE STRATEGICHE DEFINITE DALLA LEGGE OBIETTIVO N.443/01

TRATTA A.V./A.C. TERZO VALICO DEI GIOVI  
PROGETTO ESECUTIVO

Galleria Naturale Serravalle  
Scavo in meccanizzato da Pk 34+129.84 a Pk 36+280.64 - Binario Pari  
Nicchia TS  
Carpenteria centina TAV 2

GENERAL CONTRACTOR: **Cociv** Ing. E. Pagani

DIRETTORE LAVORI: [Blank]

SCALA: 1:20-1:5

COMMESSA: **IG51** LOTTO: **03** FASE: **E** ENTE: **CV** TIPO DOC: **BZ** OPERA/DISCIPLINA: **GN1BCX** PROGE: **004** REV: **A**

PROGETTAZIONE

Rev.	Descrizione emissione	Redatto	Data	Verificato	Data	Progettista	Data	IL PROGETTISTA
A00	Prima emissione	[Signature]	16/12/2013	[Signature]	18/12/2013	A. Palomba	20/12/2013	[Signature]
A01	Revisione generale	[Signature]	01/10/2015	[Signature]	02/10/2015	A. Margonali	06/10/2015	[Signature]

Nome File: 1501-05-CV-02-01-01-CX-004-A1  
CUP: F8180000000000