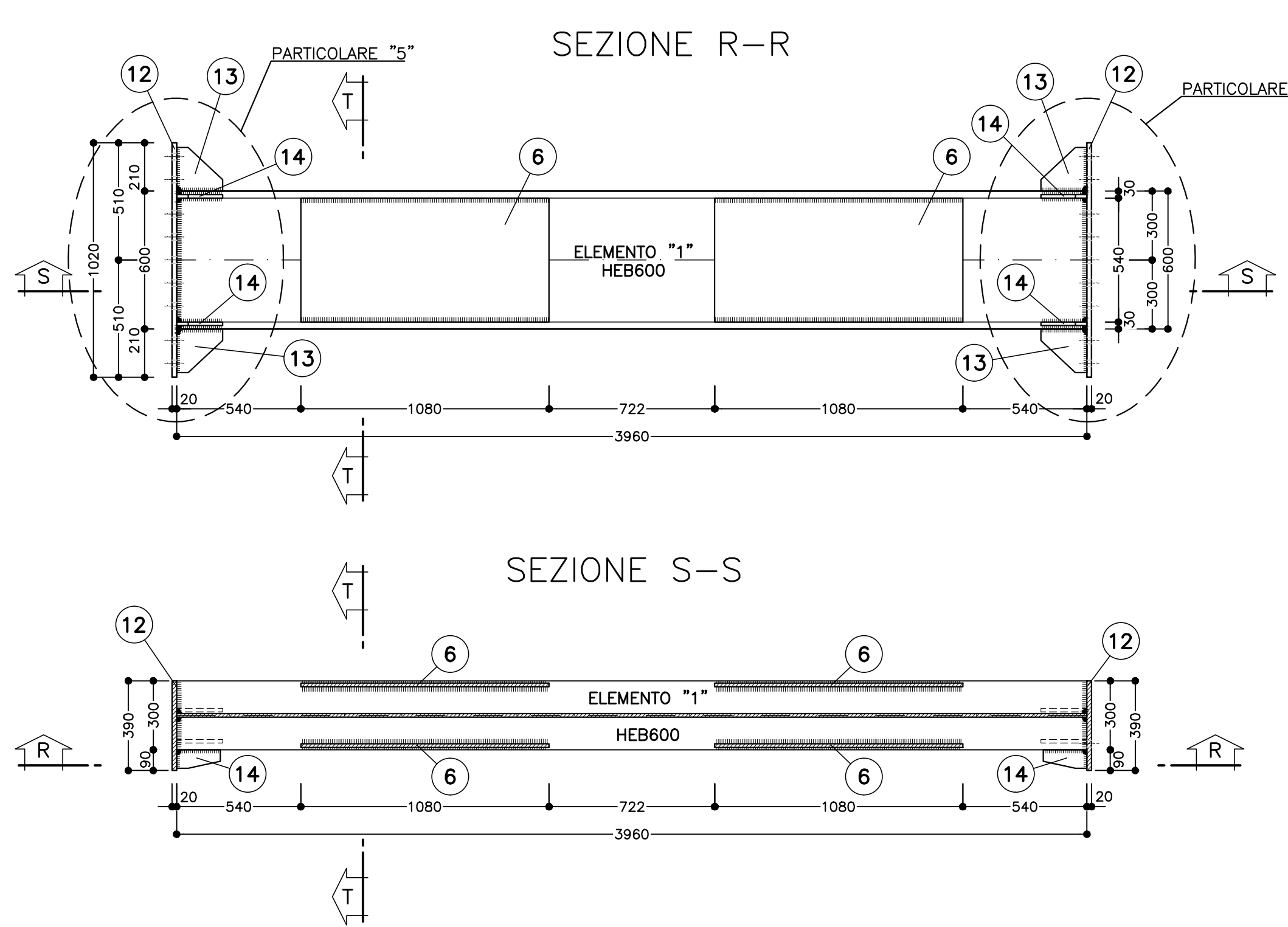
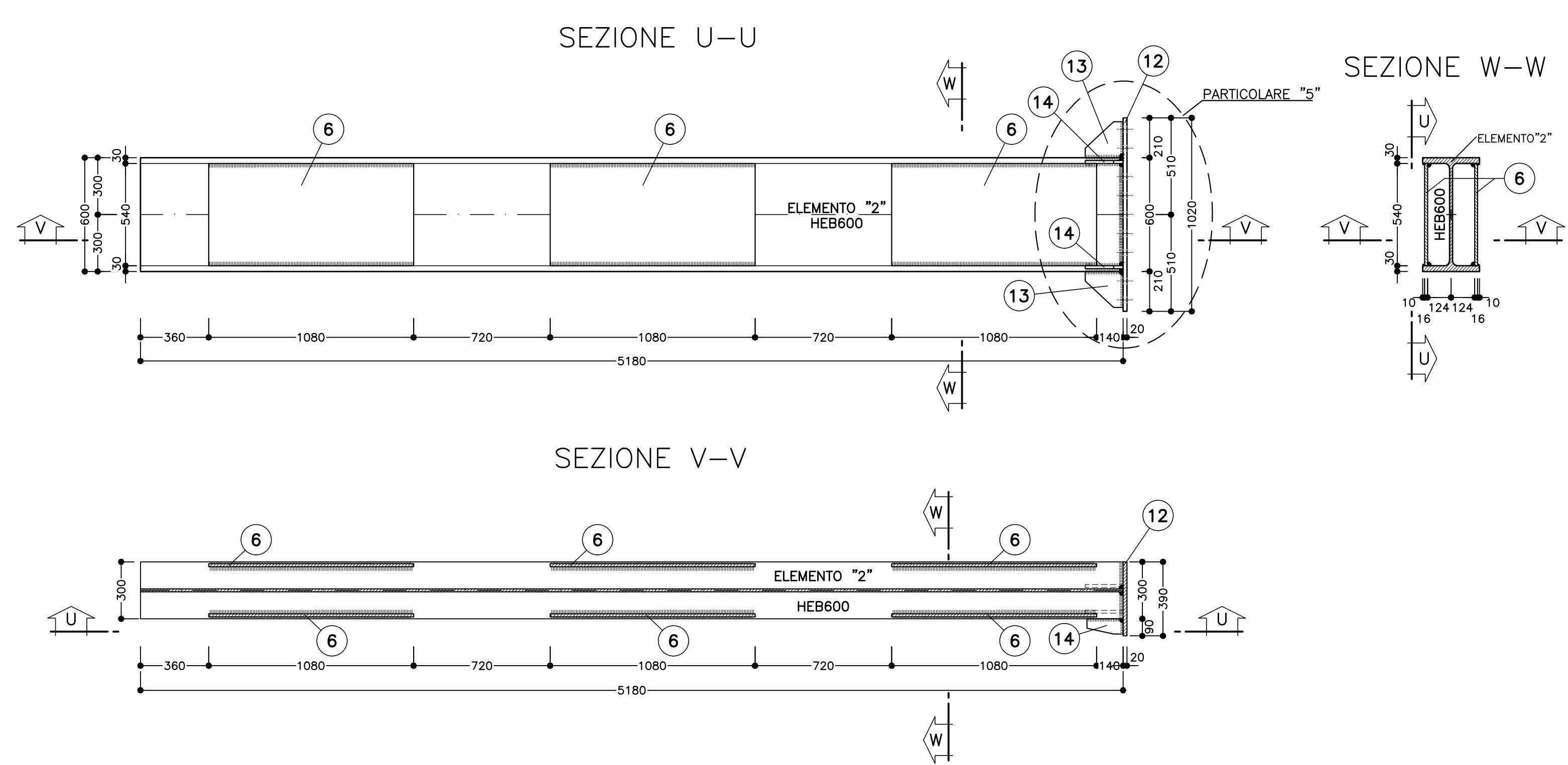


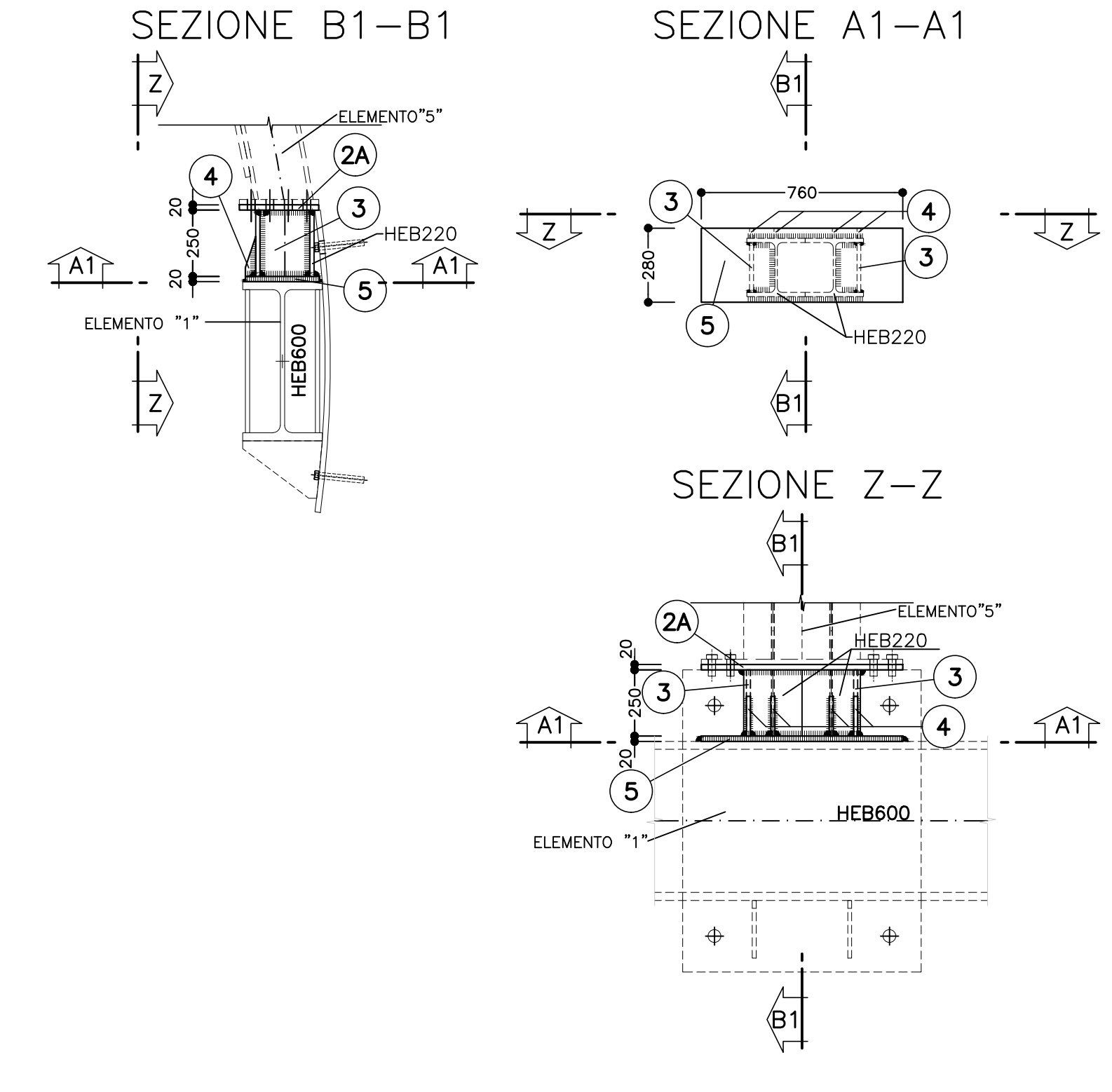
ELEMENTO "1"
SCALA 1:20



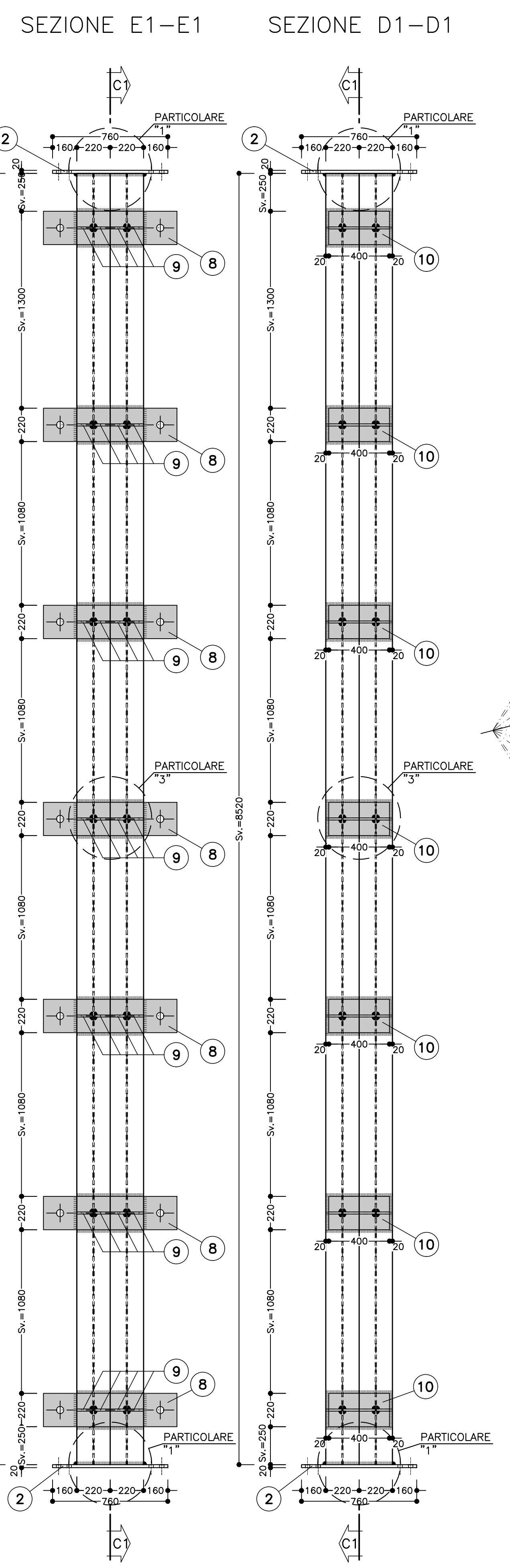
ELEMENTO "2"
SCALA 1:20



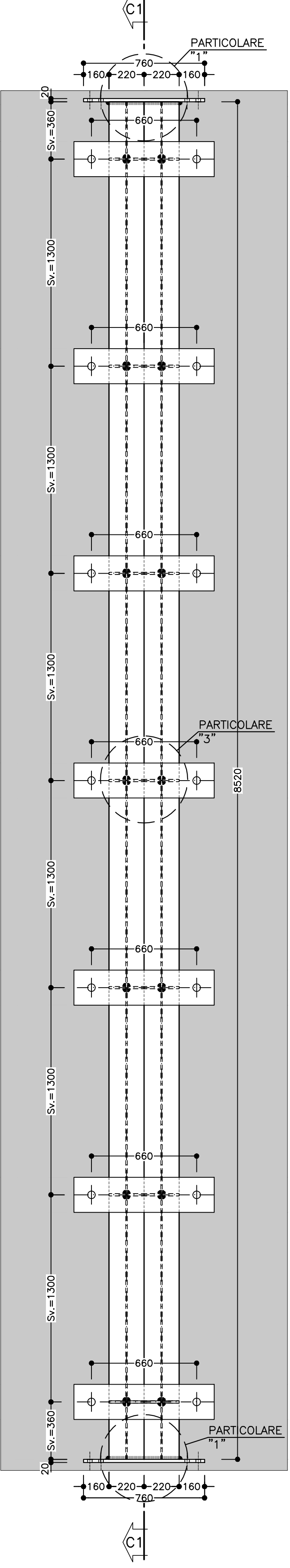
ELEMENTO "3"
SCALA 1:20



ELEMENTO "4"
SCALA 1:20



SCHEMA APPOGGI
SCALA 1:20



ELEMENTO "5"
SCALA 1:20

SCHEMA APPOGGI
SCALA 1:20

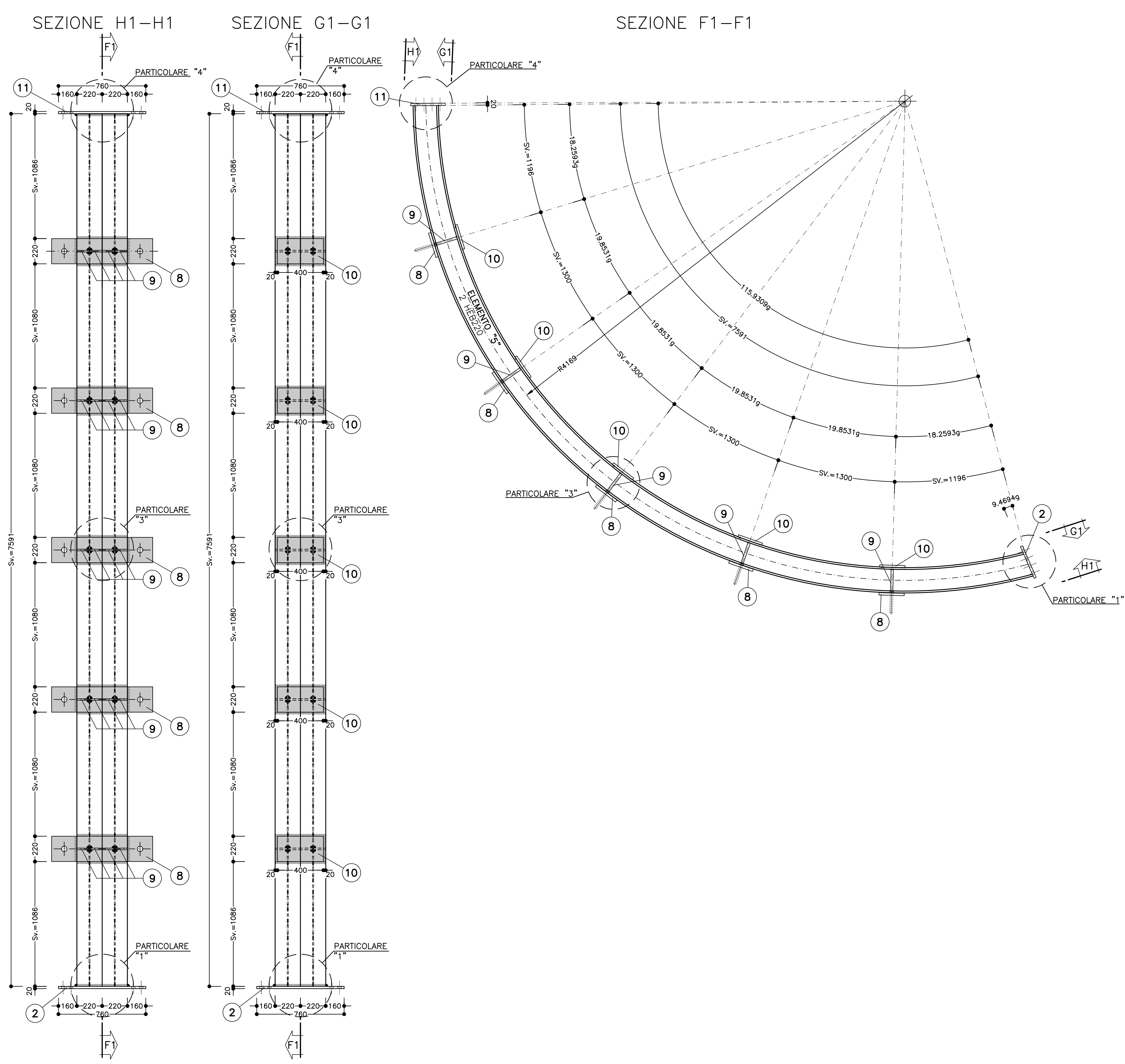
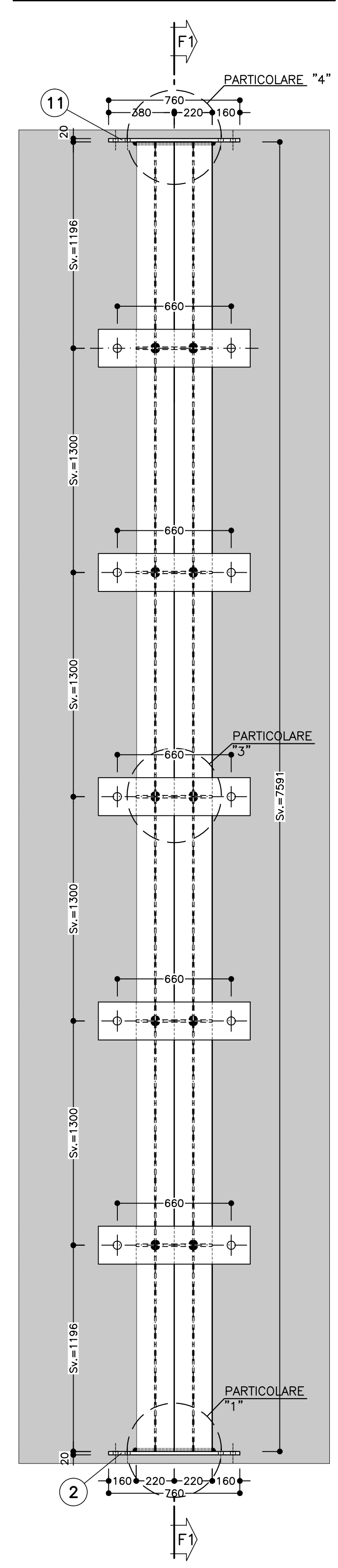


TABELLA MATERIALI	
ACCIAIO	S355 o superiore
ACCIAIO PASTIGLIE	S355 o superiore
BULLONI	CLASSE 8.8
RESINA	HT-RE 500 o equivalente
TIPO	CORDONE D'ANGOLO A SINGOLA PASSATA
SALDATURE	(SALVO DOVE DIVERSAMENTE INDICATO)
TIPO	
DIMENSIONI	
STRUTTURE PRIMARIE	S1 ≥ S2 Z = 0.8xS2
STRUTTURE SECONDARIE	S1 ≥ S2 Z = 0.5xS2
PROFILI UNIONE CATERINE	Z = 4.0 mm

NOTE

- LE MISURE SONO ESPRESSE IN MILLIMETRI
- PER LE TOLLERANZE DI COSTRUZIONE VEDI RELAZIONE TECNICA
- EVENTUALI DIFFERENZE TRA LE MISURE TOTALI E LE SOMMATORIE DELLE MISURE PARZIALI SONO DOVUTE AGLI ARROTONDAMENTI AUTOMATICI DI AUTOCAD

LEGENDA

P.F. = PIANO DEL FERRO

COMMITTENTE: **RFI**
ALTA SORVEGLIANZA: **ITALFERR**

GENERAL CONTRACTOR: **COCIV**
Consorzio Cooperatori Impregiati Valico

INFRASTRUTTURE FERROVIARIE STRATEGICHE DEFINITE DALLA LEGGE OBIETTIVO N.443/01
TRATTA A.V.A.C. TERZO VALICO DEI GIOVI
PROGETTO ESECUTIVO

Galleria Naturale Serravalle
Scavo in meccanizzato da PK 34+129.84 a PK 36+280.64 - Binario Pari
Nicchia TS
Tettoio reggiond Tav. 1

GENERAL CONTRACTOR Cociv Ing. E. Pagani	DIRETTORE LAVORI	SCALA VARE
---	------------------	---------------

COMMESSA IG51	LOTTO 03	FASE E	EMTE CV	TIPO DOC. BZ	OPERAZIONE GN1BA	PROG. 005	REV. A
------------------	-------------	-----------	------------	-----------------	---------------------	--------------	-----------

Rev.	Descrizione emissione	Redatto	Data	Verificato	Data	Progettista	Data	IL PROGETTISTA
A00	Prima emissione	[Signature]	14/10/2015	[Signature]	02/10/2015	A. Manfellotto	16/10/2015	[Signature]

Nome File: C:\01-01-CV-02-018-CV-005-A00
CUP: F41H0600000000