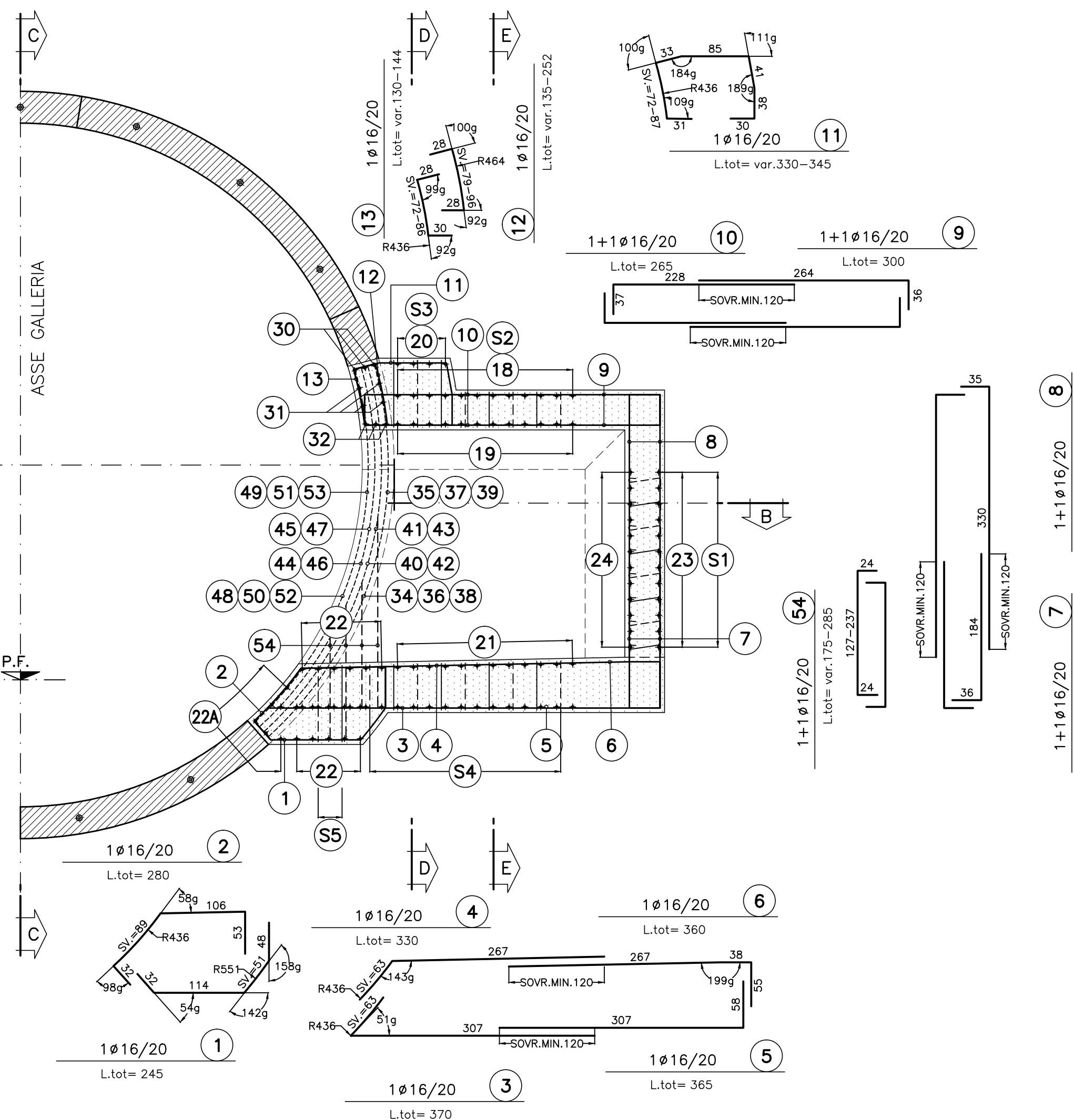


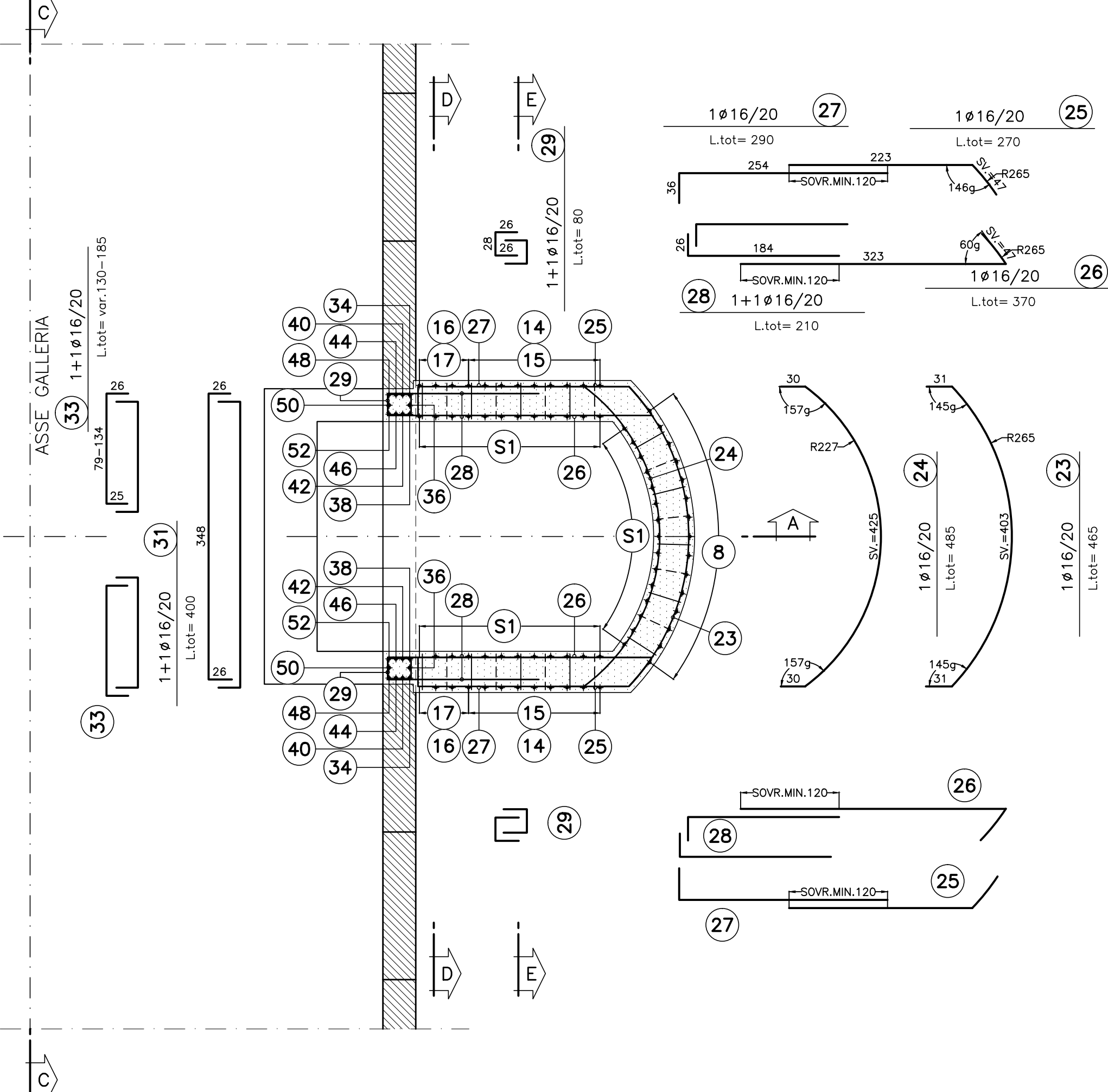
**SEZIONE A-A**  
SCALA 1:50

SEZIONE TRASVERSALE  
ARMATURA



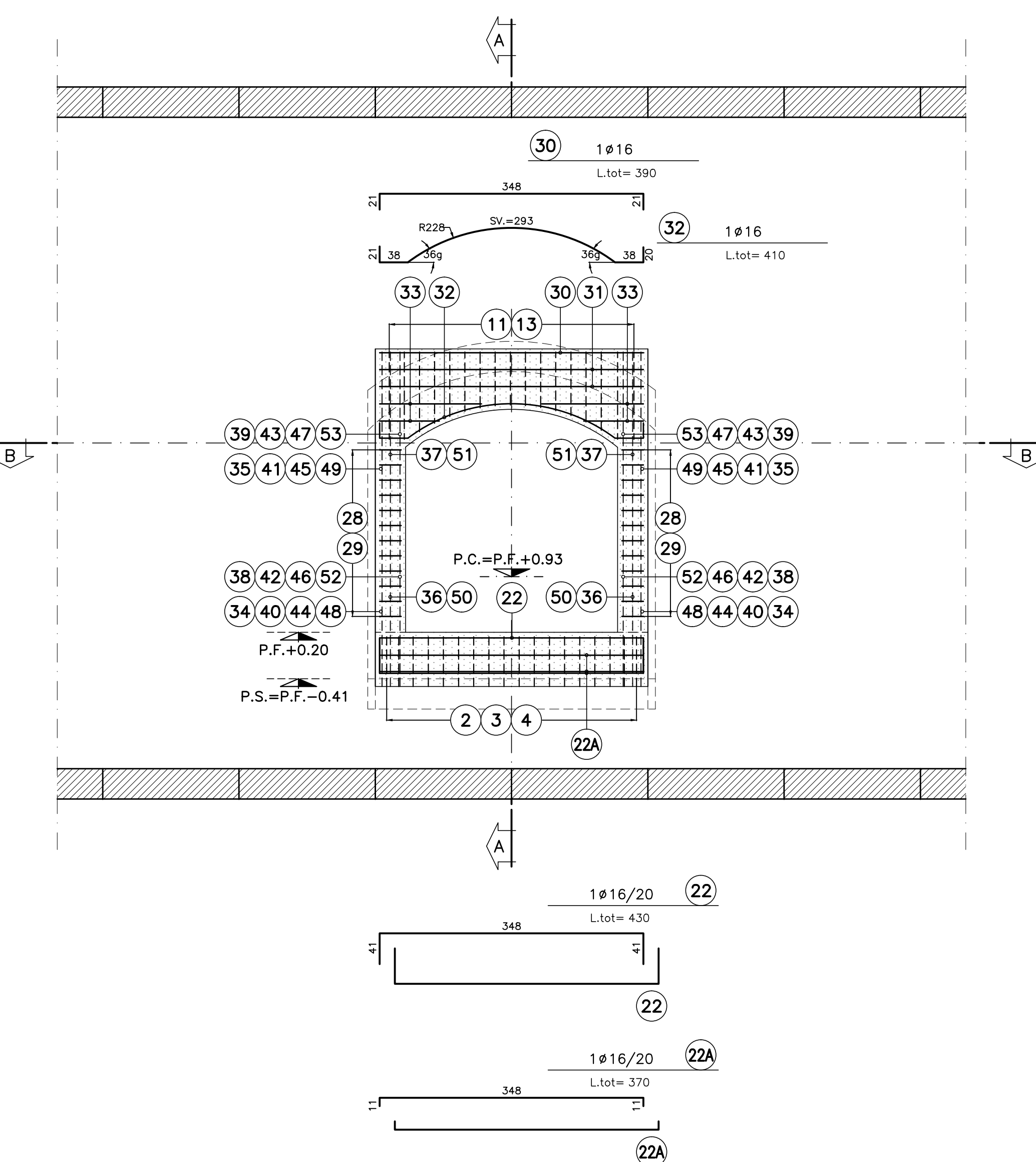
**SEZIONE B-B**  
SCALA 1:50

PIANTA  
ARMATURA



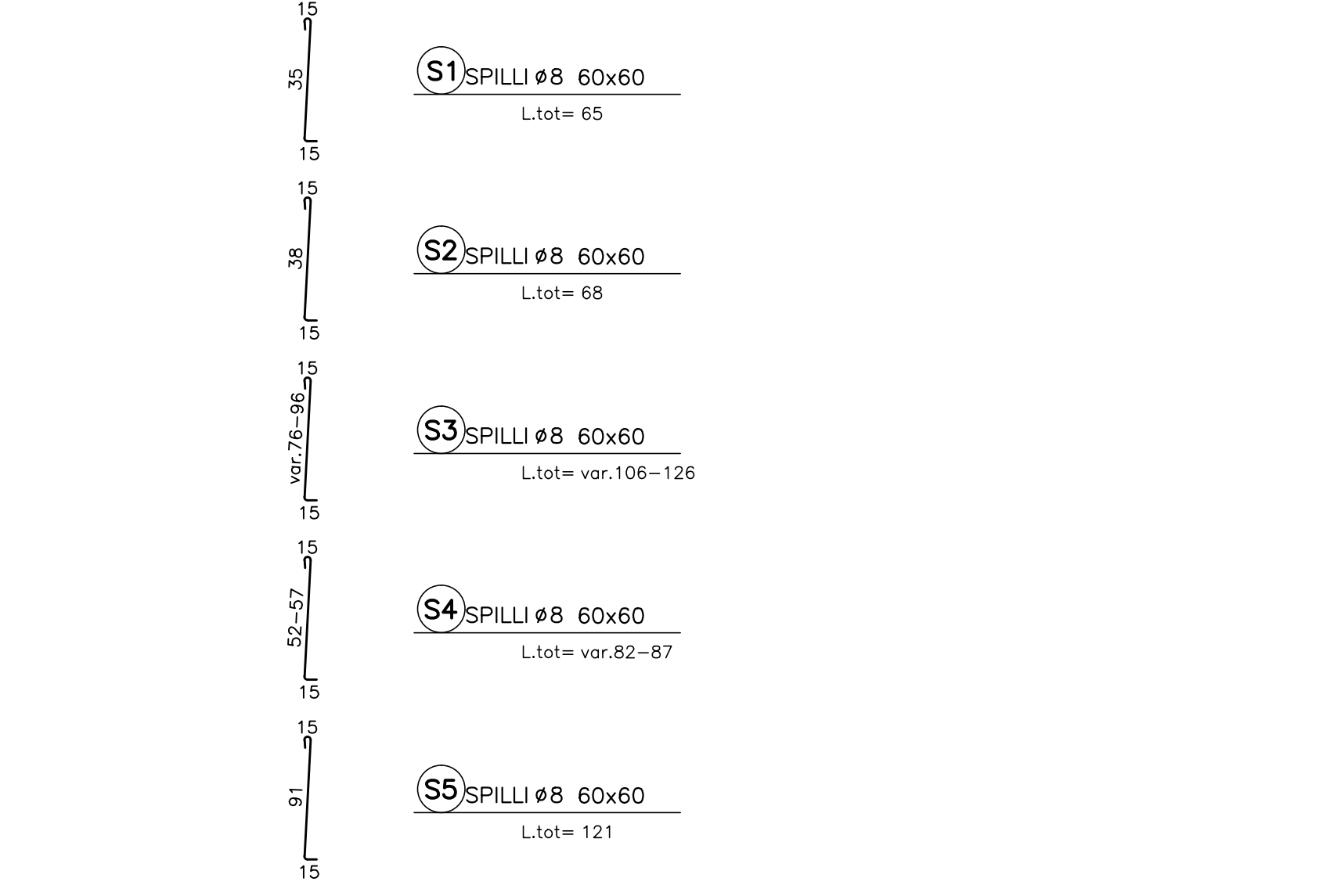
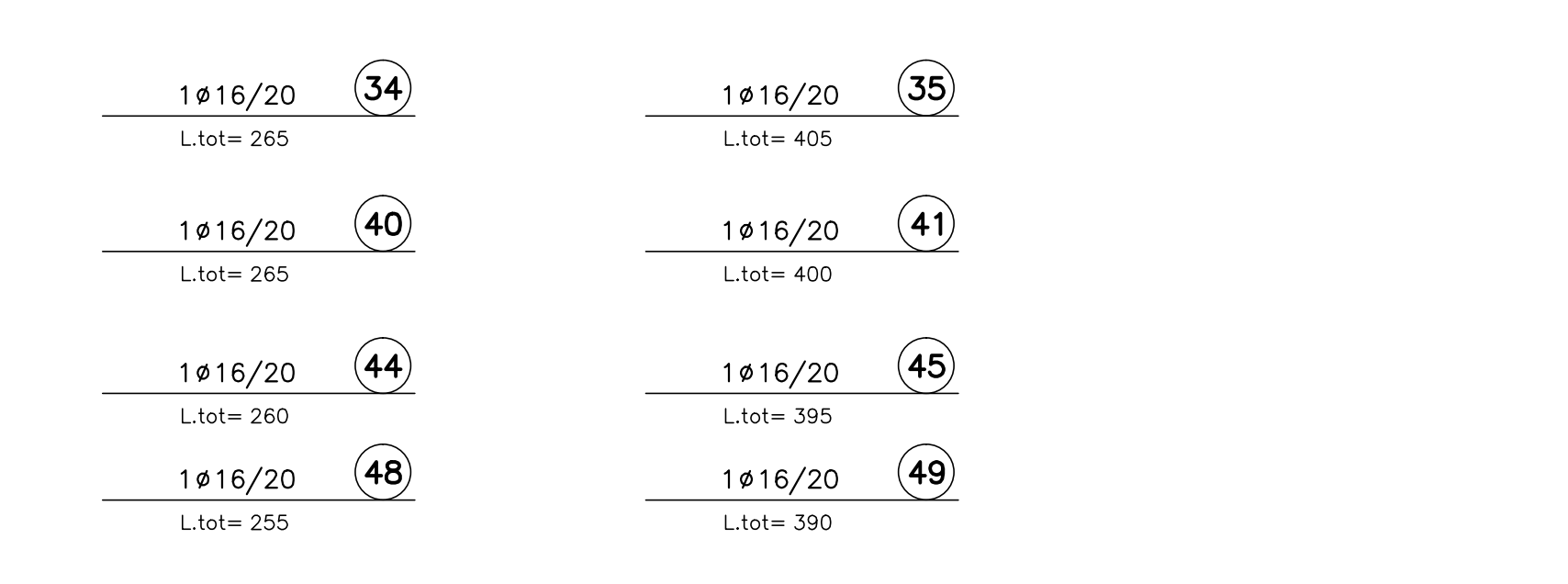
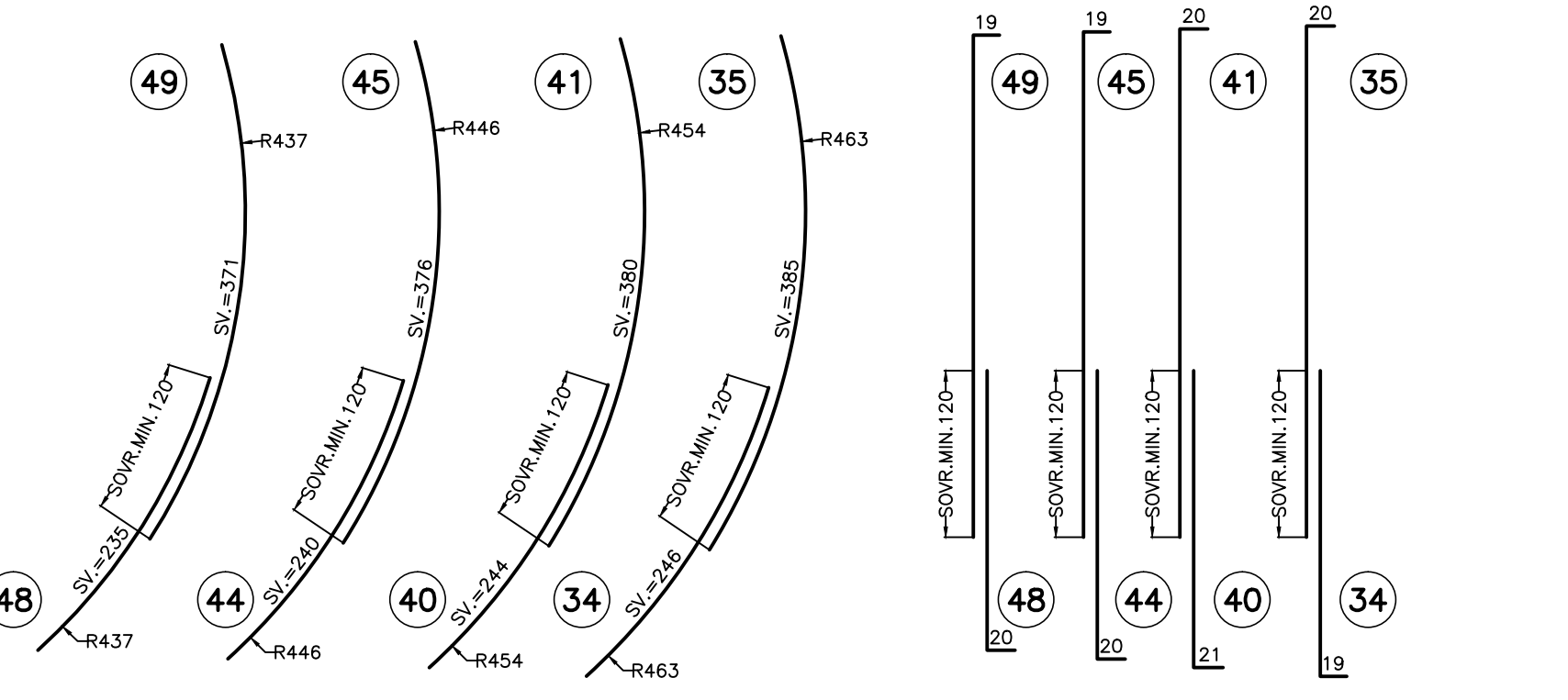
**SEZIONE C-C**  
SCALA 1:50

PROFILO LONGITUDINALE  
ARMATURA



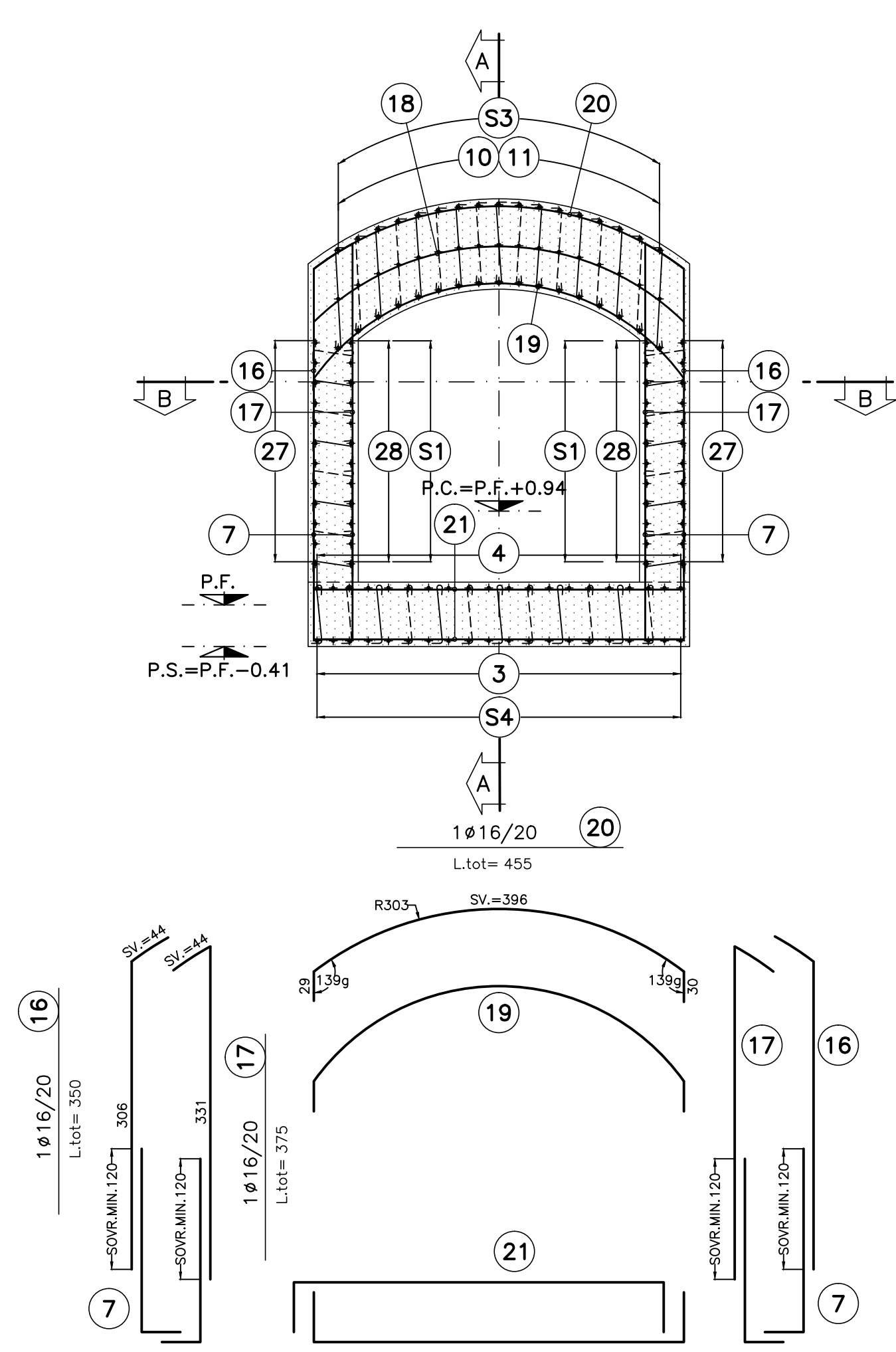
VISTA LATERALE

VISTA FRONTALE



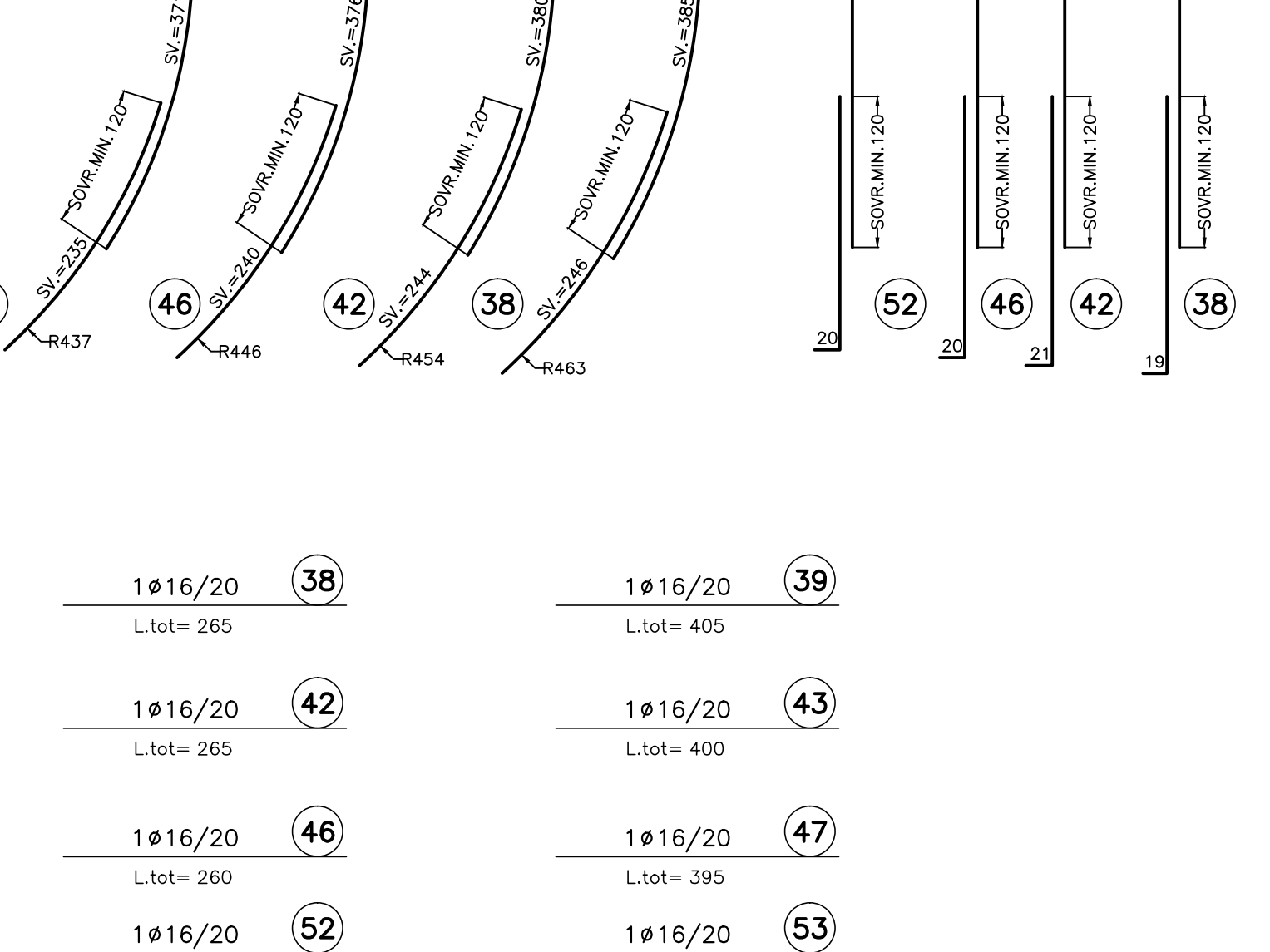
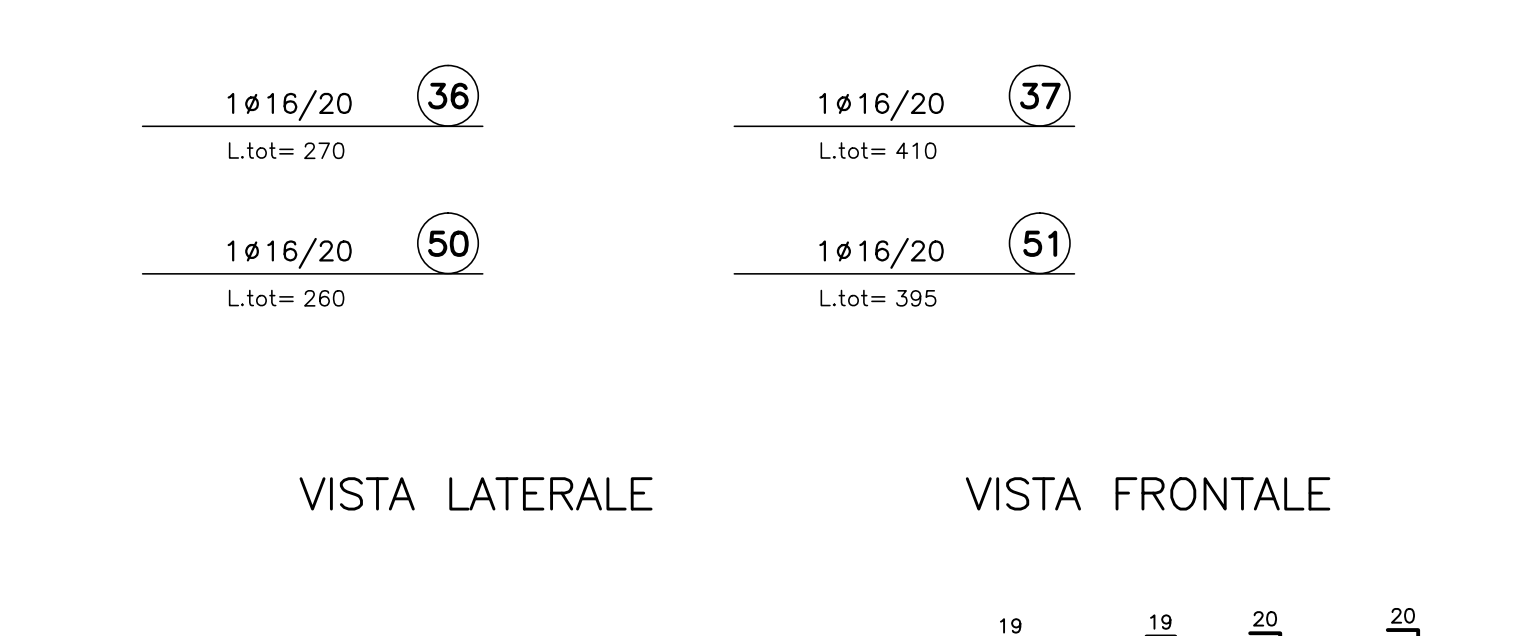
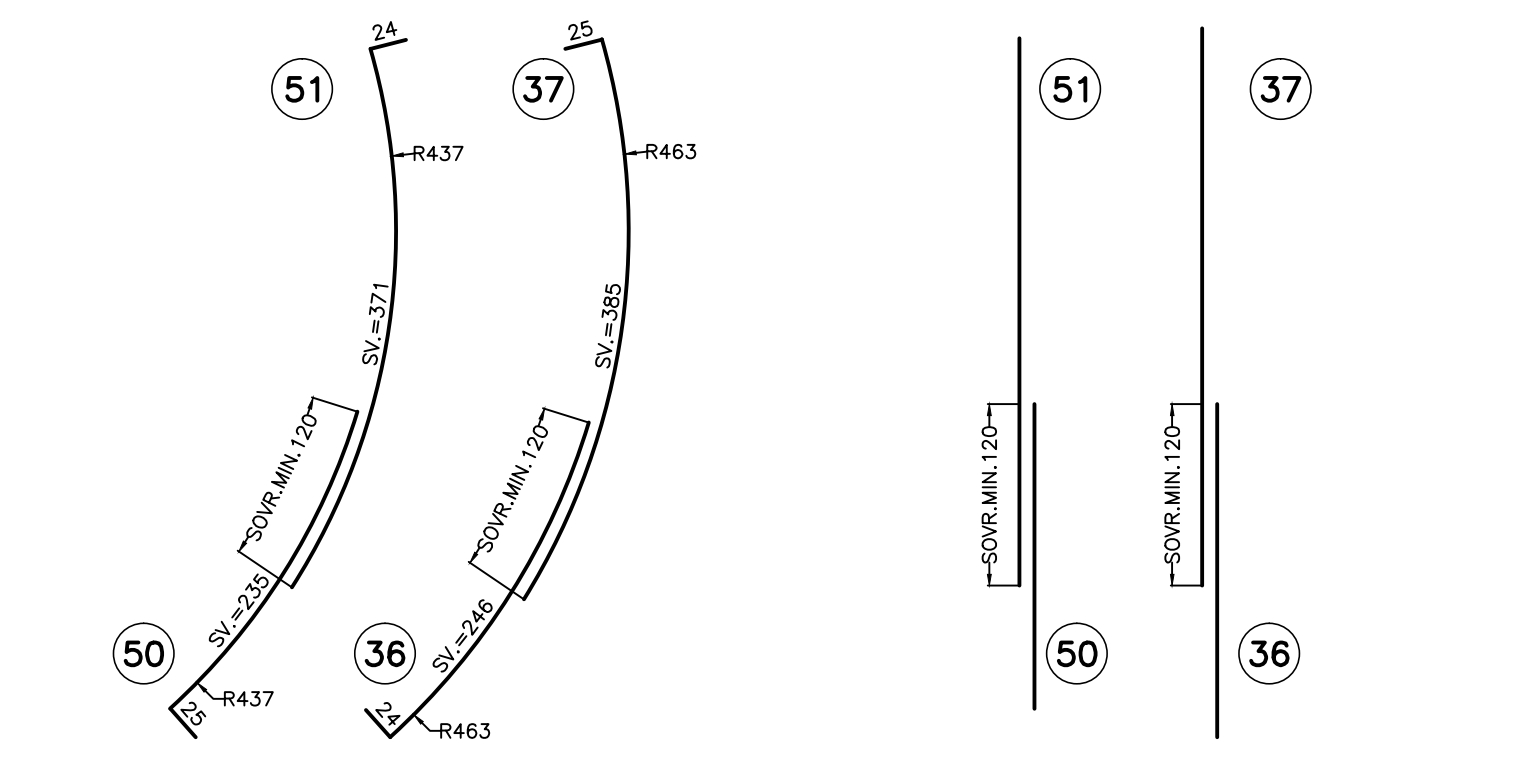
**SEZIONE D-D**  
SCALA 1:50

SEZIONE TRASVERSALE  
ARMATURA



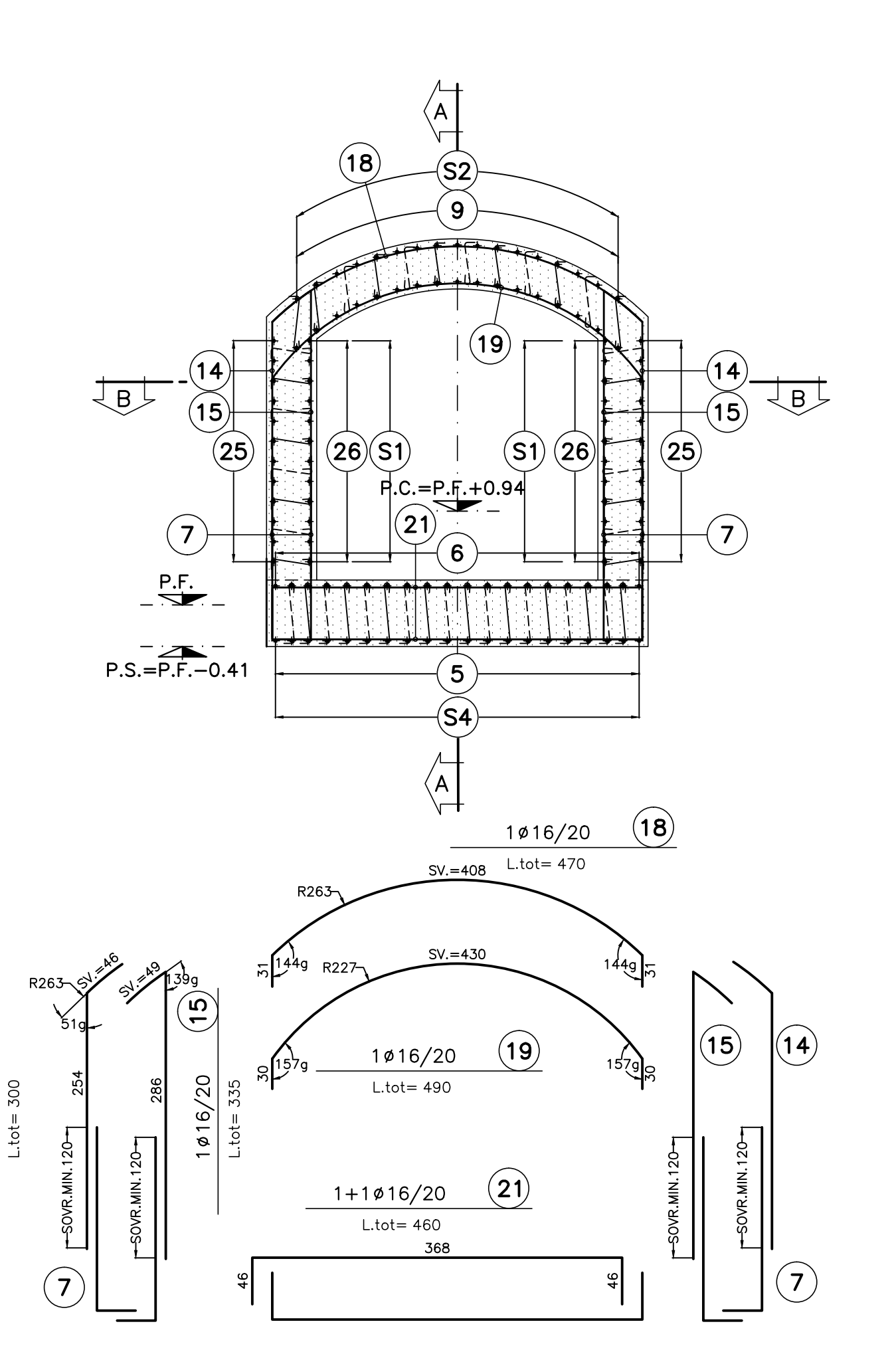
VISTA LATERALE

VISTA FRONTALE



**SEZIONE E-E**  
SCALA 1:50

SEZIONE TRASVERSALE  
ARMATURA



VISTA LATERALE

VISTA FRONTALE

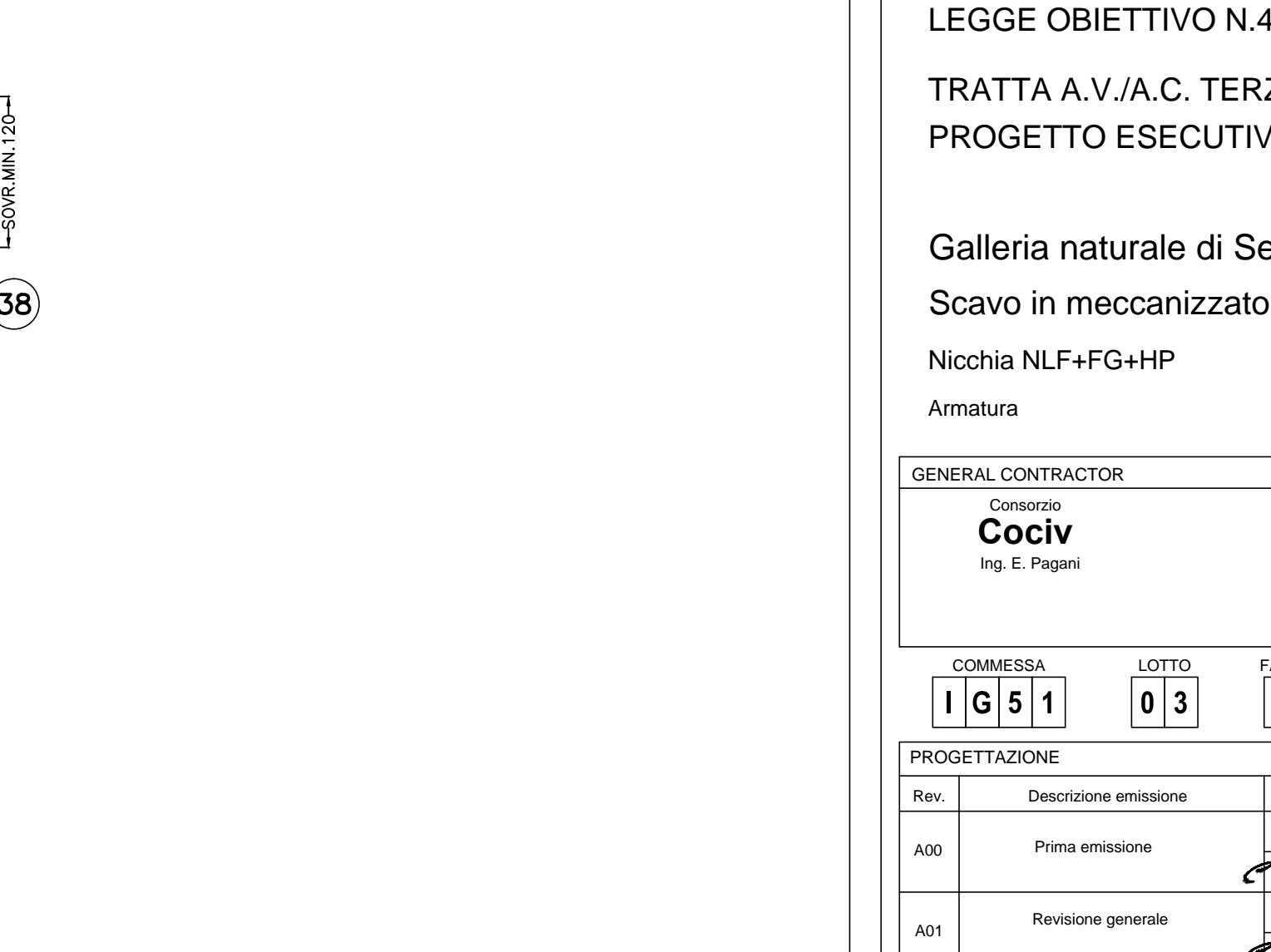
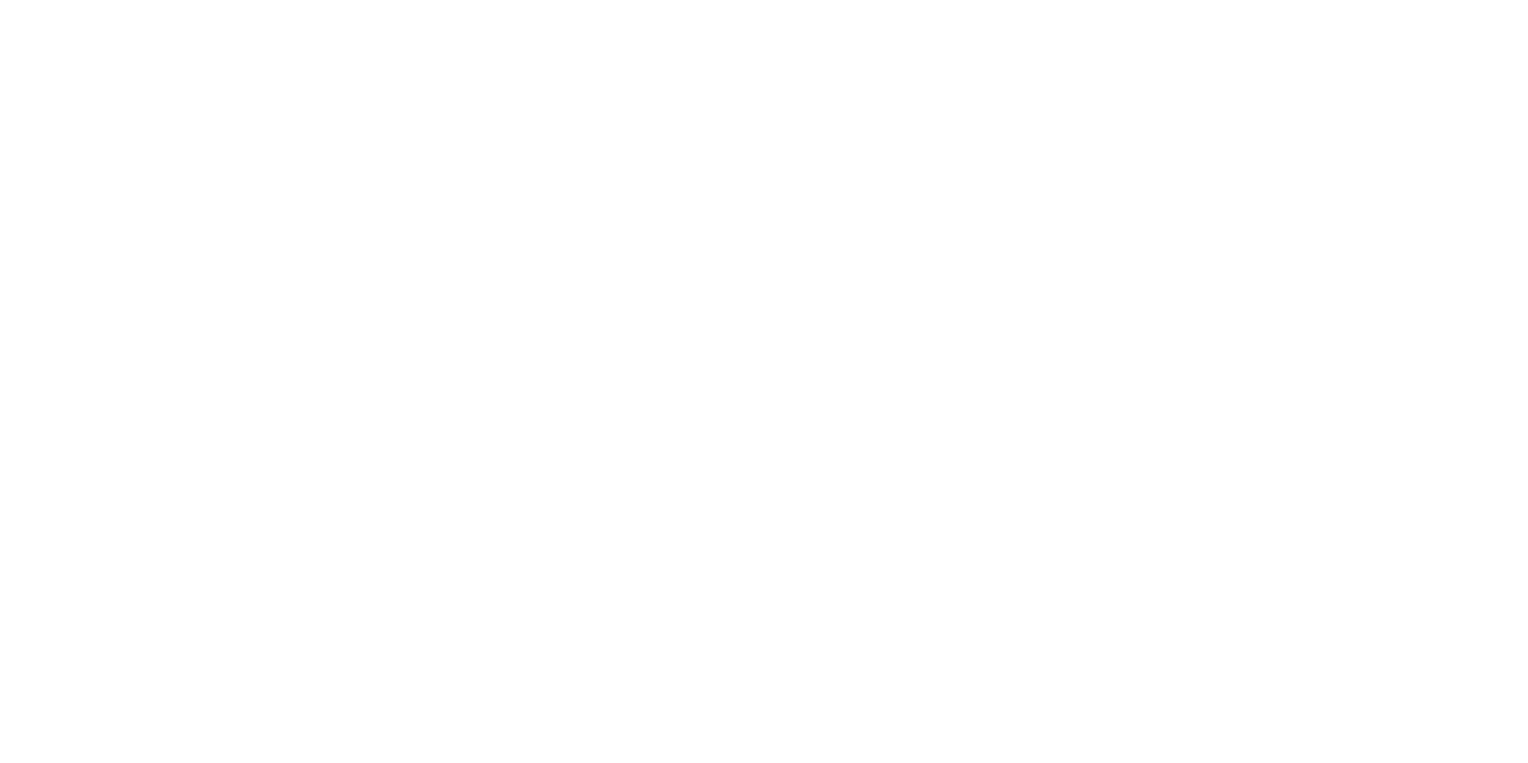


TABELLA MATERIALI	
ACCIAIO ARMATURE	B450C
COPRIFERRO	5cm
NOTA: - PER TUTTO QUANTO NON INDICATO SI FACCIA RIFERIMENTO AL CAPITOLATO OPERE CIVILI	
- ELABORATO DI RIFERIMENTO: "OPERE DI LINEA-CARATTERISTICHE DEI MATERIALI E NOTE" (cod.IG51-00-E-CV-TT-000000-002)	
LEGENDA	
- P.C.	PIANO DEI CENTRI
- P.F.	PIANO FERRO
- P.I.M.	PIANO IMPOSTA MURETTE

COMMITTENTE: **RFI** RETE FERROVIARIA ITALIANA GRUPPO FERROVIE DELLO STATO ITALIANO

ALTA SORVEGLIANZA: **ITALFERR** GRUPPO FERROVIE DELLO STATO ITALIANO

GENERAL CONTRACTOR: **COCIV** Consorzio Collegamenti Integrati Valchi

INFRASTRUTTURE FERROVIARIE STRATEGICHE DEFINITE DALLA LEGGE OBIETTIVO N.443/01

TRATTA A.V./A.C. TERZO VALICO DEI GIOVI  
PROGETTO ESECUTIVO

Galleria naturale di Serravalle  
Scavo in meccanizzato da PK 29+968.70 a PK 34+137.41 - Binario Dispari  
Nicchia NLF+FG+HP  
Armatura

GENERAL CONTRACTOR: **Cociv** Ing. E. Pagani

DIRETTORE LAVORI: \_\_\_\_\_

SCALA: 1:50

COMMESSA	LOTTO	FASE	ENTE	TIPO DOC	OPERADISCIPLINA	PROG.	REV.
IG51	03	E	CV	BB	GN1CAIX	002	A

PROGETTAZIONE

Rev.	Descrizione emissione	Redatto	Data	Verificato	Data	Progettista	Data	IL PROGETTISTA
A00	Prima emissione	[Firma]	16/12/2013	[Firma]	18/12/2013	A. Palomba	20/12/2013	[Firma]
A01	Revisione generale	[Firma]	01/10/2015	[Firma]	02/10/2015	A. Marzavalle	06/10/2015	[Firma]

Nome File: I51-03-E-CV-BB-DIC-AX-000-AN  
CUP: F5H500000008