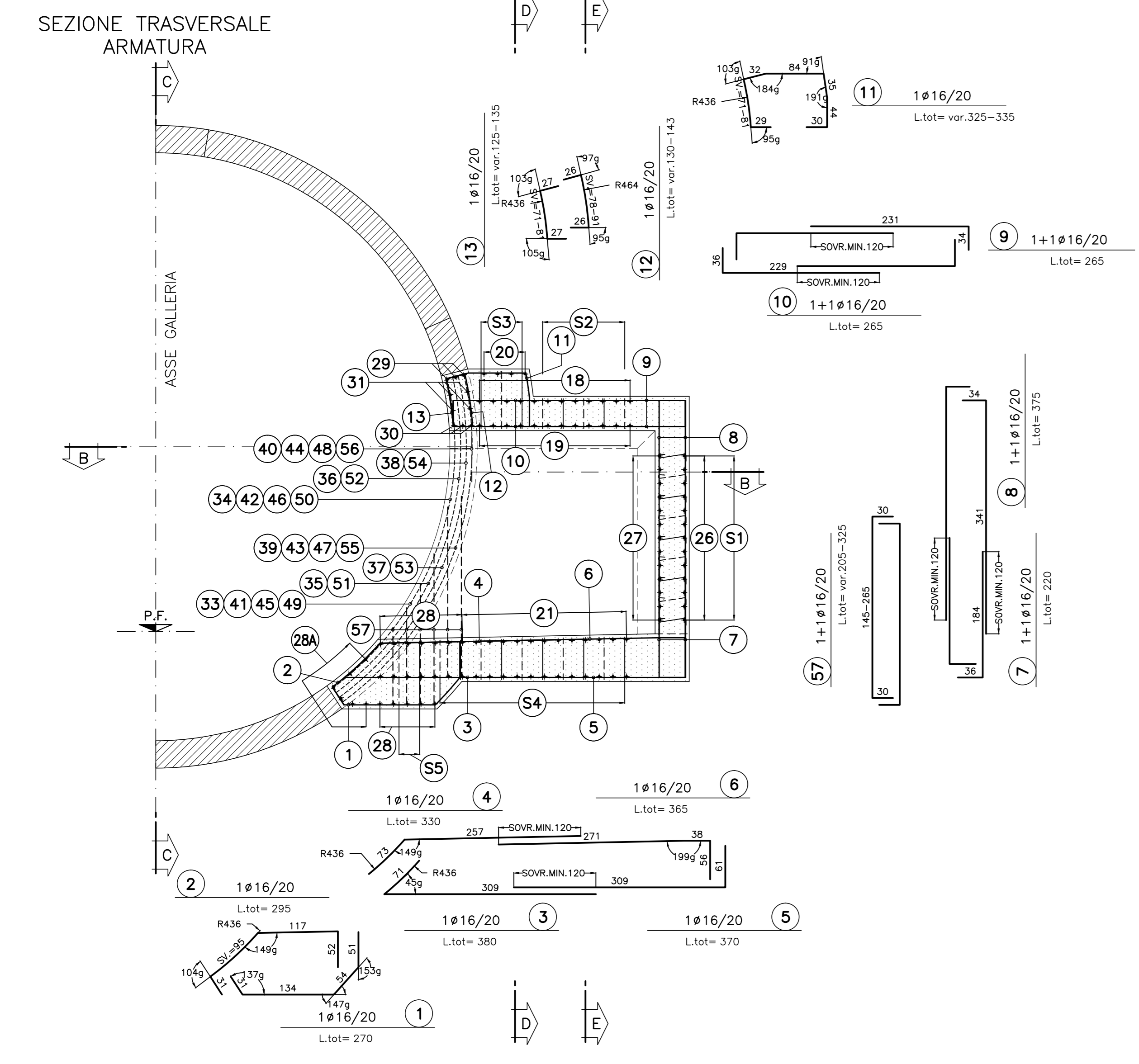
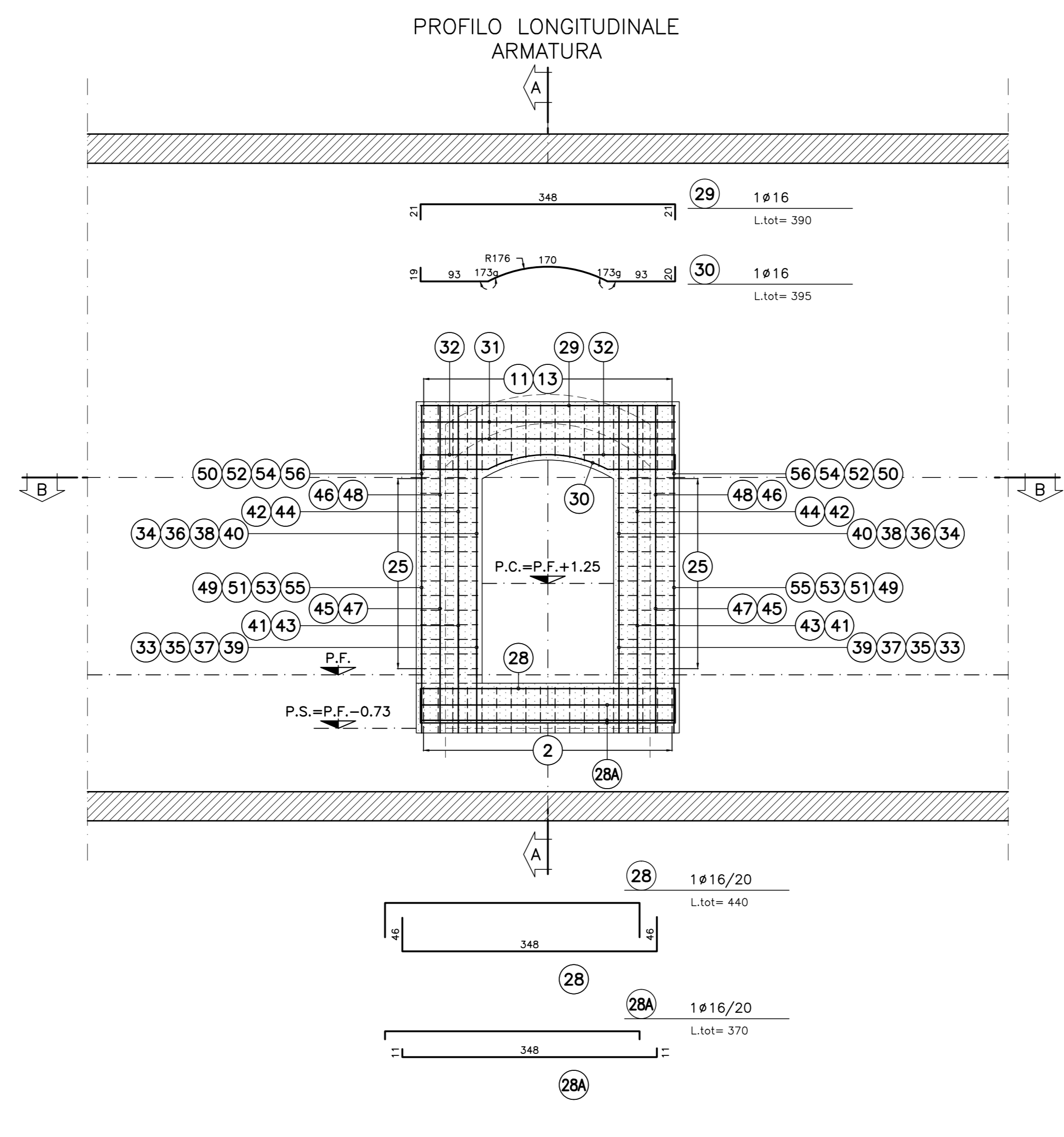


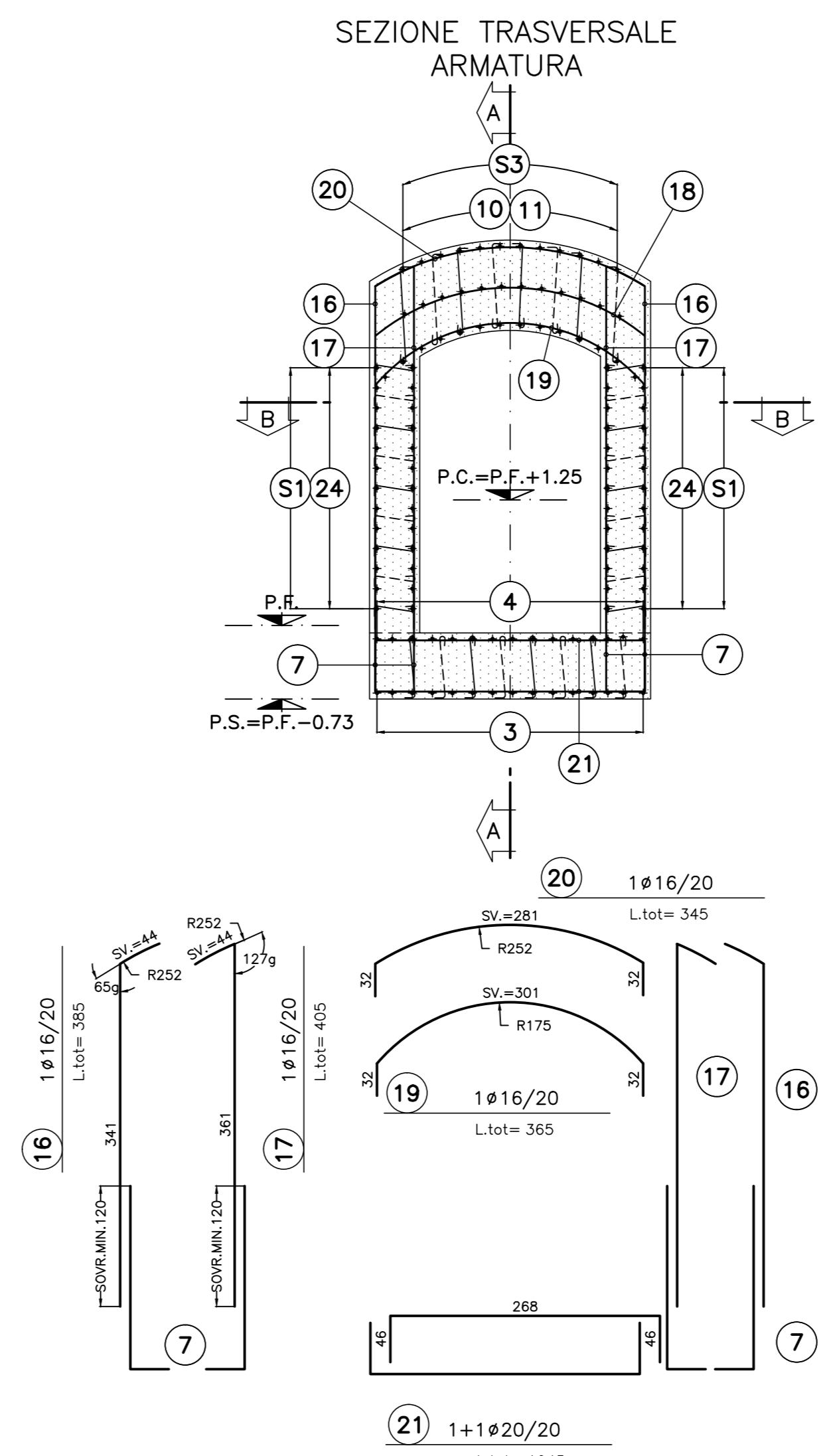
SEZIONE A-A
SCALA 1:50



SEZIONE C-C
SCALA 1:50



SEZIONE D-D
SCALA 1:50



SEZIONE E-E
SCALA 1:50

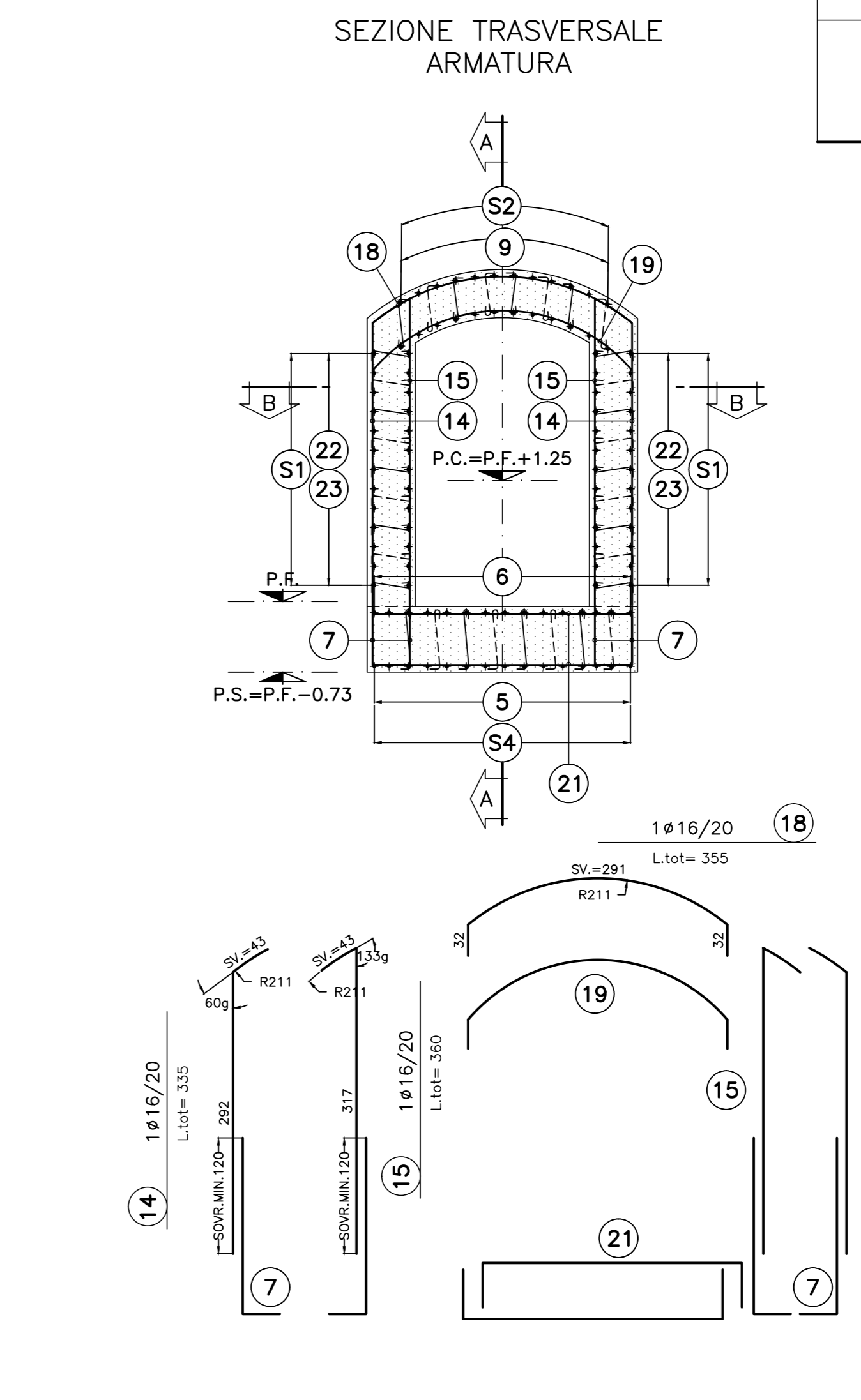
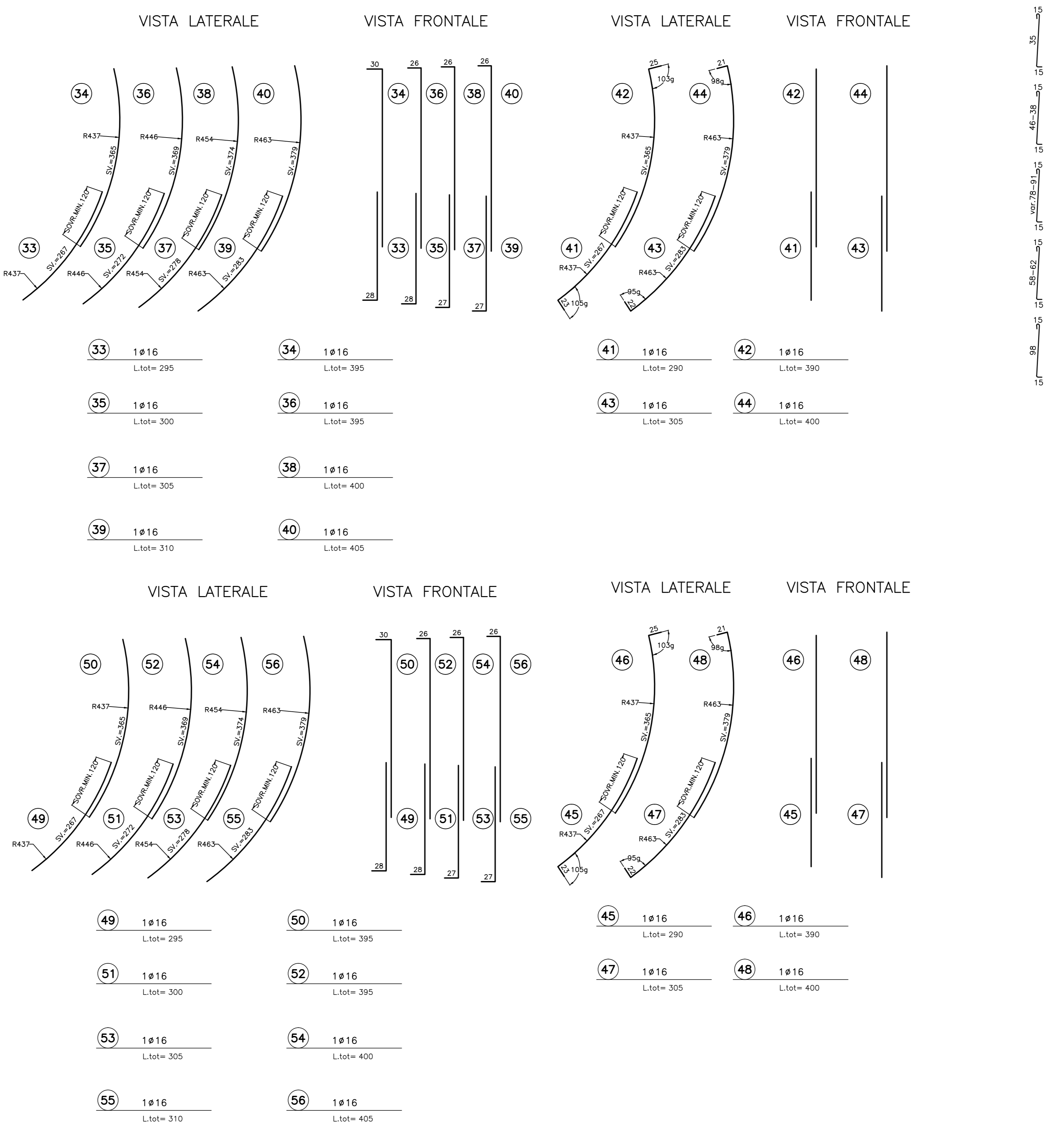
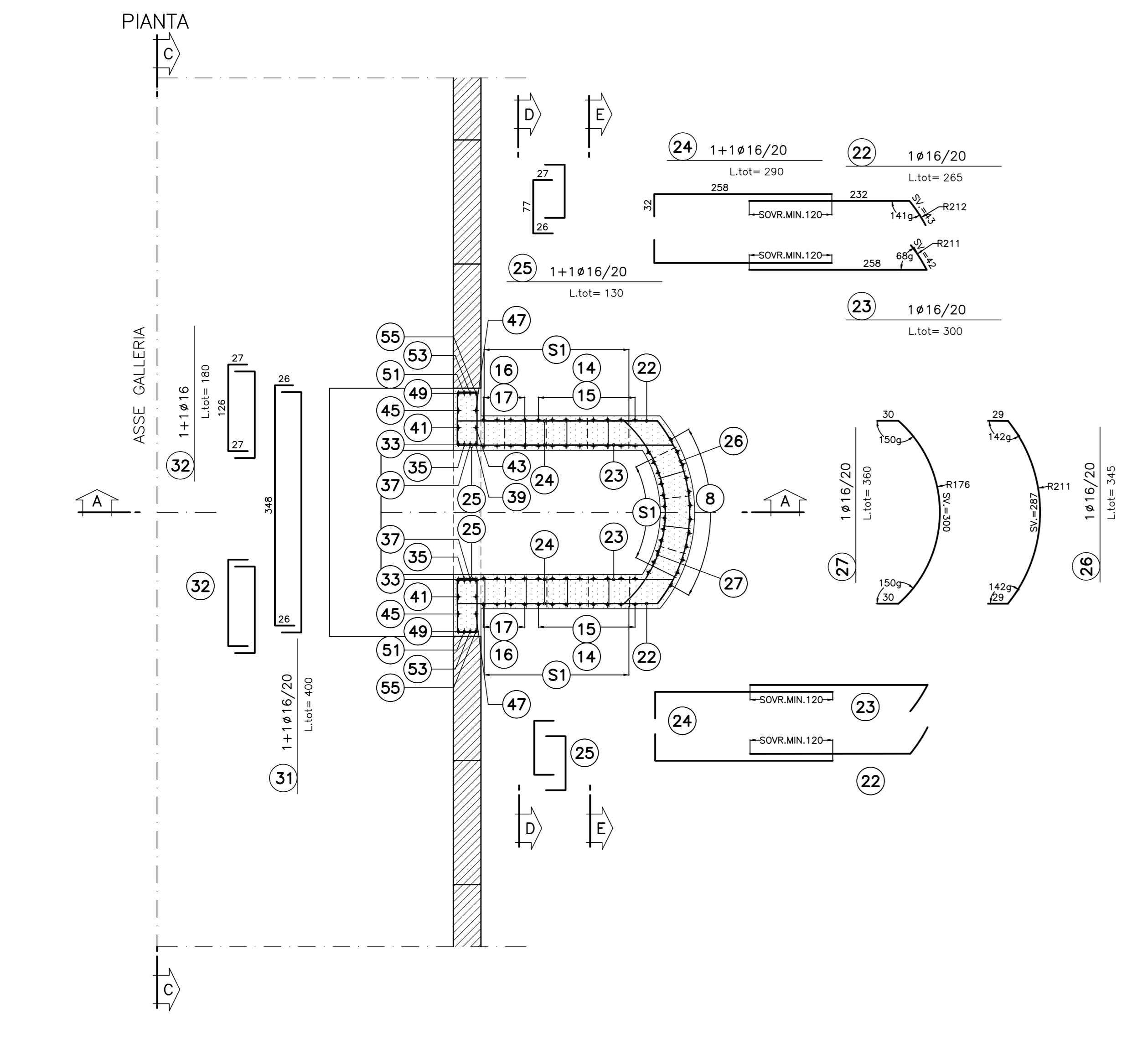


TABELLA MATERIALI	
ACCIAIO ARMATURE	B450C
COPRIFERRO	5cm
NOTA: - PER TUTTO QUANTO NON INDICATO SI FACCIA RIFERIMENTO AL CAPITOLATO OPERE CIVILI	
- ELABORATO DI RIFERIMENTO: "OPERE DI LINEA-CARATTERISTICHE DEI MATERIALI E NOTE" (cod.IG51-00-E-CV-TT-000000-002)	
LEGGENDA	
- P.C.	PIANO DEI CENTRI
- P.F.	PIANO FERRO
- P.I.M.	PIANO IMPOSTA MURETTE

SEZIONE B-B
SCALA 1:50



- S1 SPILLI Ø8 60x60
Ltot= 65
- S2 SPILLI Ø8 60x60
Ltot= var.76-68
- S3 SPILLI Ø8 60x60
Ltot= var.108-121
- S4 SPILLI Ø8 60x60
Ltot= var.88-92
- S5 SPILLI Ø8 60x60
Ltot= 128

COMMITTENTE: **RFI** RETE FERROVIARIA ITALIANA GRUPPO FERROVIE DELLO STATO ITALIANO

ALTA SORVEGLIANZA: **ITALFERR** GRUPPO FERROVIE DELLO STATO ITALIANO

GENERAL CONTRACTOR: **COCIV** Consorzio Collagements Integrali Valchi

INFRASTRUTTURE FERROVIARIE STRATEGICHE DEFINITE DALLA LEGGE OBIETTIVO N.443/01

TRATTA A.V./A.C. TERZO VALICO DEI GIOVI PROGETTO ESECUTIVO

Galleria naturale di Serravalle
Scavo in meccanizzato da PK 29+968.70 a PK 34+137.41 - Binario Dispari
Nischia UAD
Armatura

GENERAL CONTRACTOR: **Cociv** Ing. E. Pagani

DIRETTORE LAVORI: _____

SCALA: 1:50

COMMESSA: **IG51** LOTTO: **03** FASE: **E** ENTE: **CV** TIPO DOC: **BB** OPERA/DISCIPLINA: **GN1CA/X** PROGE: **004** REV: **A**

Rev.	Descrizione emissione	Redatto	Data	Verificato	Data	Firma	Data	IL PROGETTISTA
A00	Prima emissione	[Firma]	16/12/2013	[Firma]	18/12/2013	A. Palomba	20/12/2013	[Firma]
A01	Revisione generale	[Firma]	01/10/2015	[Firma]	02/10/2015	A. Mangano	06/10/2015	[Firma]

Nome File: I501-03-E-CV-BB-DNIC-A00-A01
CUP: F5H500000008