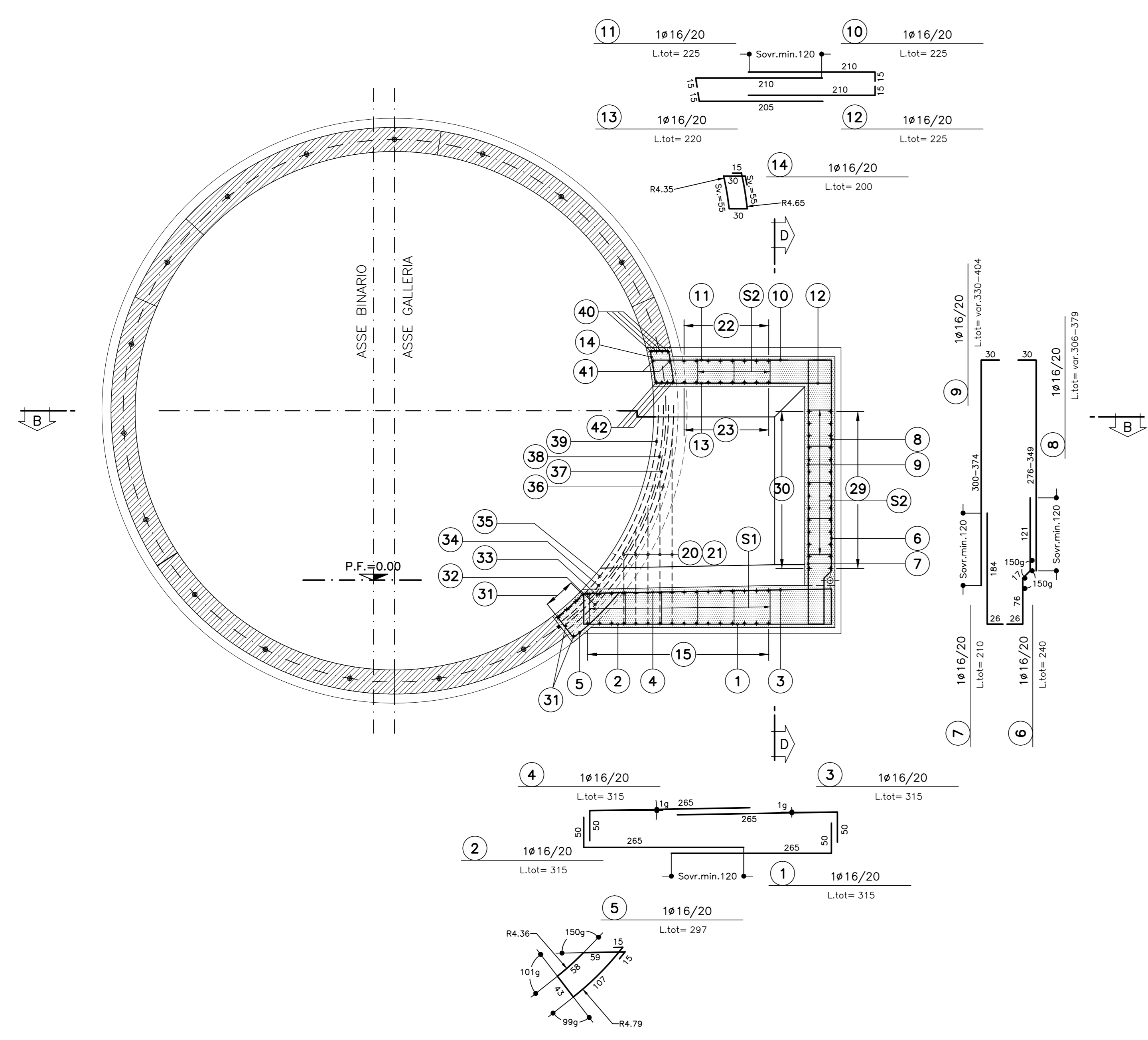


SEZIONE A-A
SCALA 1:50
SEZIONE TRASVERSALE



SEZIONE C-C
SCALA 1:50
PROFILO LONGITUDINALE

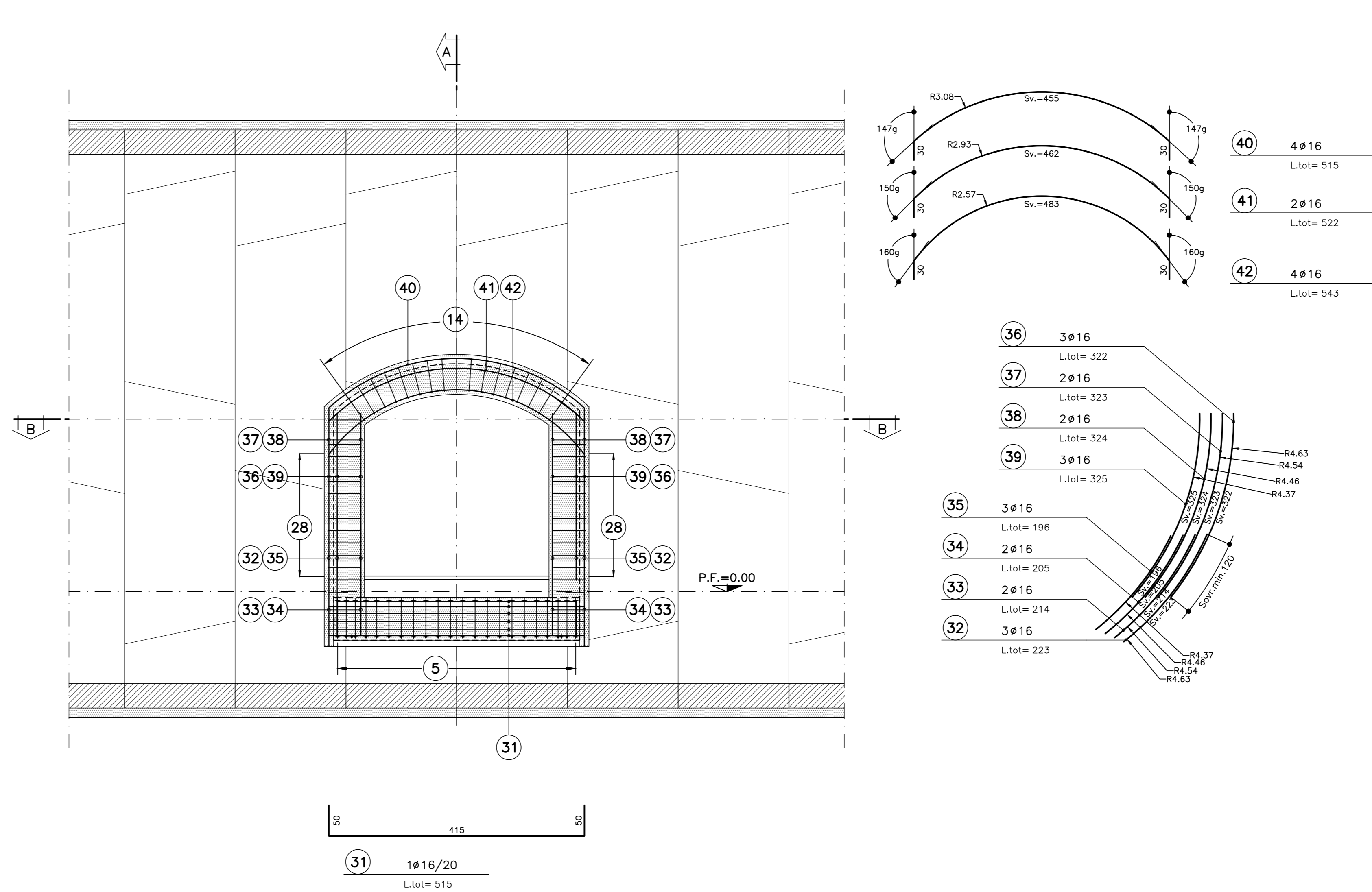
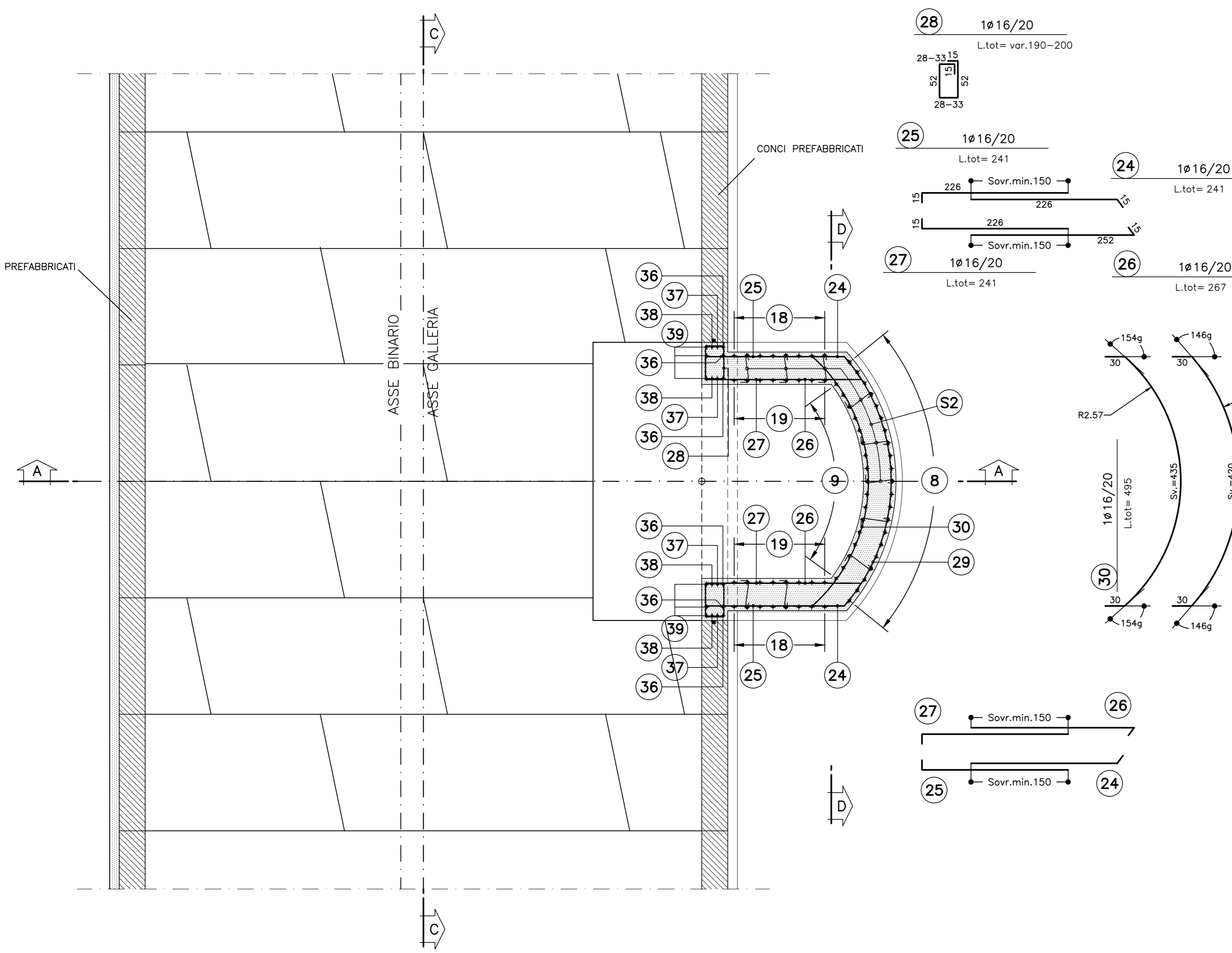
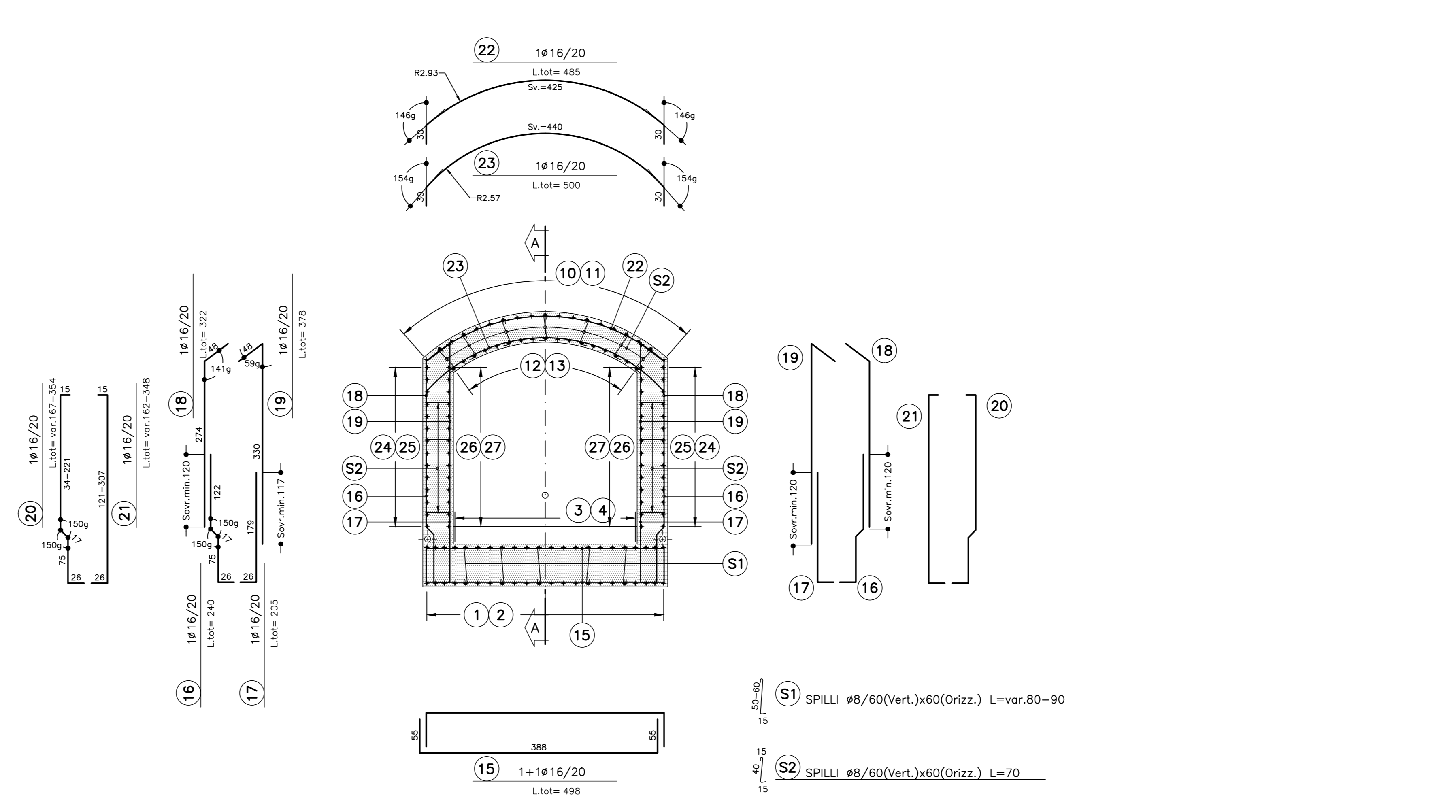


TABELLA MATERIALI	
ACCIAIO ARMATURE	B450C
COPRIFERRO	5cm
NOTA: - PER TUTTO QUANTO NON INDICATO SI FACCIÀ RIFERIMENTO AL CAPITOLATO OPERE CIVILI	
- ELABORATO DI RIFERIMENTO: "OPERE DI LINEA-CARATTERISTICHE DEI MATERIALI E NOTE" (cod.IG51-00-E-CV-TT-000000-002)	
LEGGENDA	
- P.C.	PIANO DEI CENTRI
- P.F.	PIANO FERRO
- P.I.M.	PIANO IMPOSTA MURETTE

SEZIONE B-B
SCALA 1:50
PIANTA



SEZIONE D-D
SCALA 1:50
SEZIONE TRASVERSALE



COMMITTENTE: **RFI** RETE FERROVIARIA ITALIANA GRUPPO FERROVIE DELLO STATO ITALIANO

ALTA SORVEGLIANZA: **ITALFERR** GRUPPO FERROVIE DELLO STATO ITALIANO

GENERAL CONTRACTOR: **COGIV** Consorzio Collegamenti Integrati Valchi

INFRASTRUTTURE FERROVIARIE STRATEGICHE DEFINITE DALLA LEGGE OBIETTIVO N.443/01

TRATTA A.V./A.C. TERZO VALICO DEI GIOVI PROGETTO ESECUTIVO

Galleria naturale di Serravalle
Scavo in meccanizzato da PK 29+968.70 a PK 34+137.41 - Binario Dispari
Nicchia NCRC
Armatura

GENERAL CONTRACTOR: **Cociv** Ing. E. Pagani

DIRETTORE LAVORI: _____

SCALA: 1:50

COMMESSA	LOTTO	FASE	ENTE	TIPO DOC	OPERADISCIPLINA	PROG.	REV.
IG51	03	E	CV	BB	GN1CA X	006	A

PROGETTAZIONE

Rev.	Descrizione emissione	Redatto	Data	Verificato	Data	Progettista	Data	IL PROGETTISTA
A00	Prima emissione	ROCK/SOL	16/12/2013	ROCK/SOL	18/12/2013	A. Palomba	20/12/2013	COGIV
A01	Revisione generale	ROCK/SOL	01/10/2015	ROCK/SOL	02/10/2015	A. Marzavalle	06/10/2015	COGIV

Nome File: I501-03-CV-BB-DIV-CA-009-A1
CUP: F81H0000000000