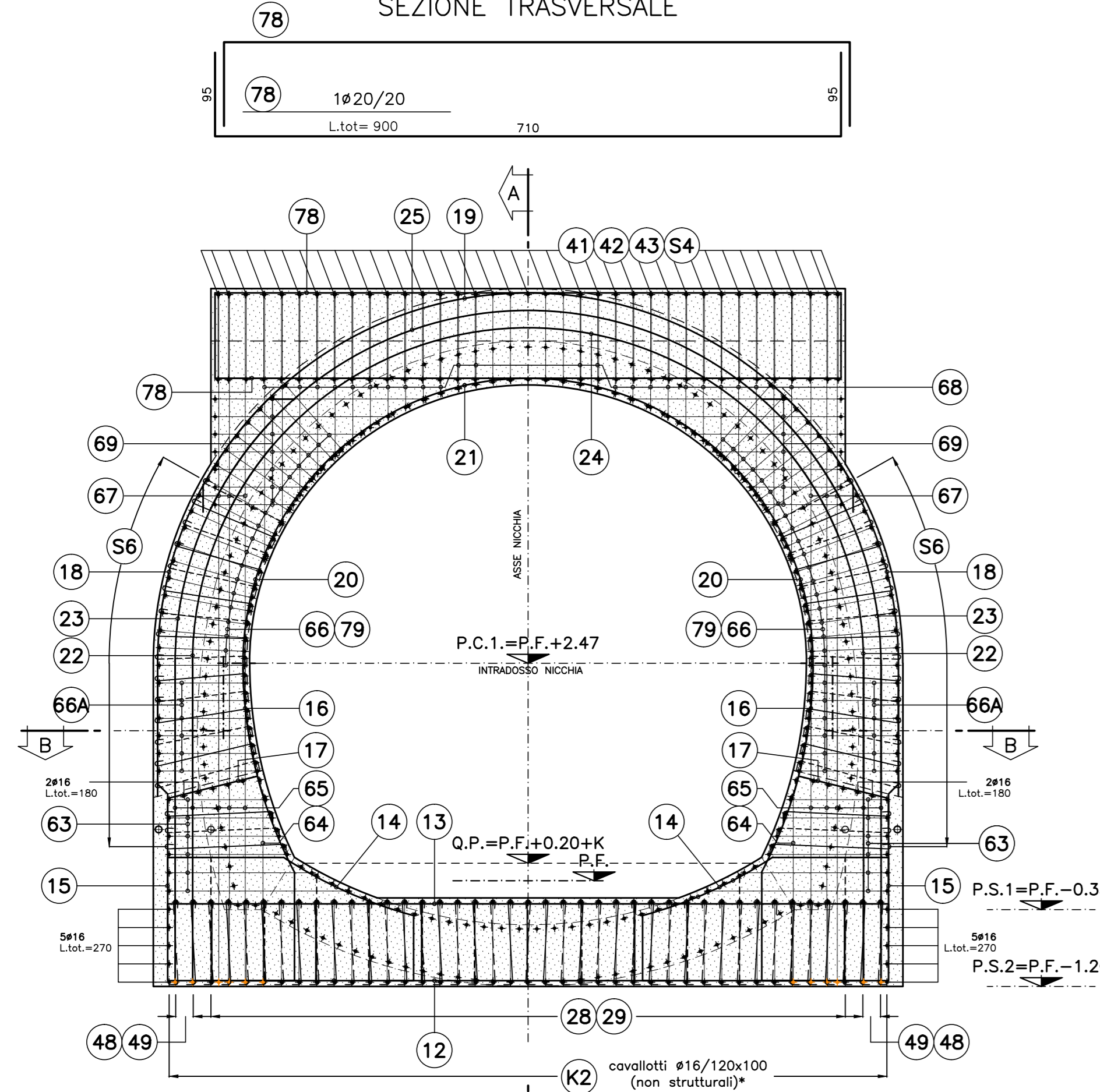
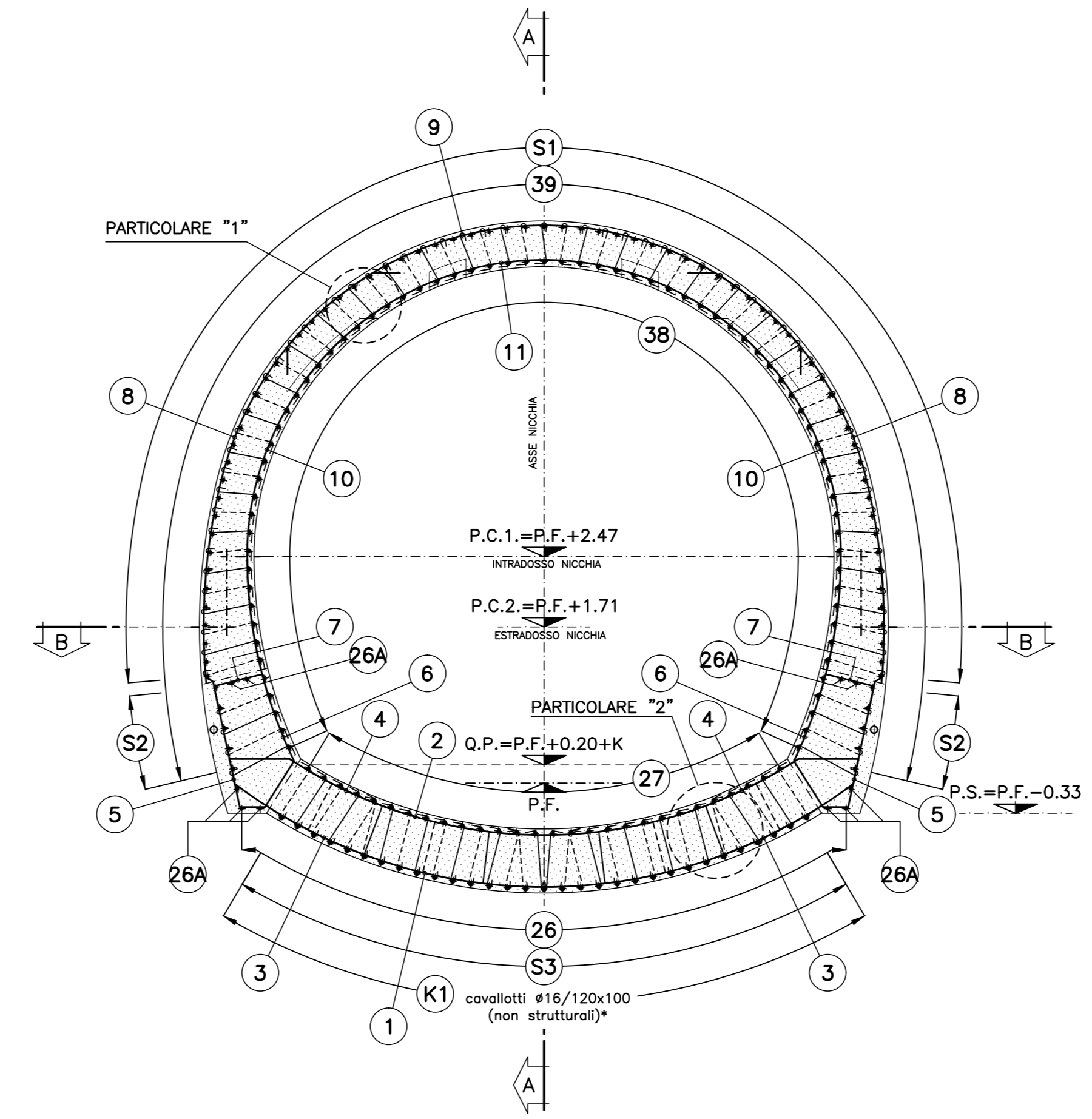


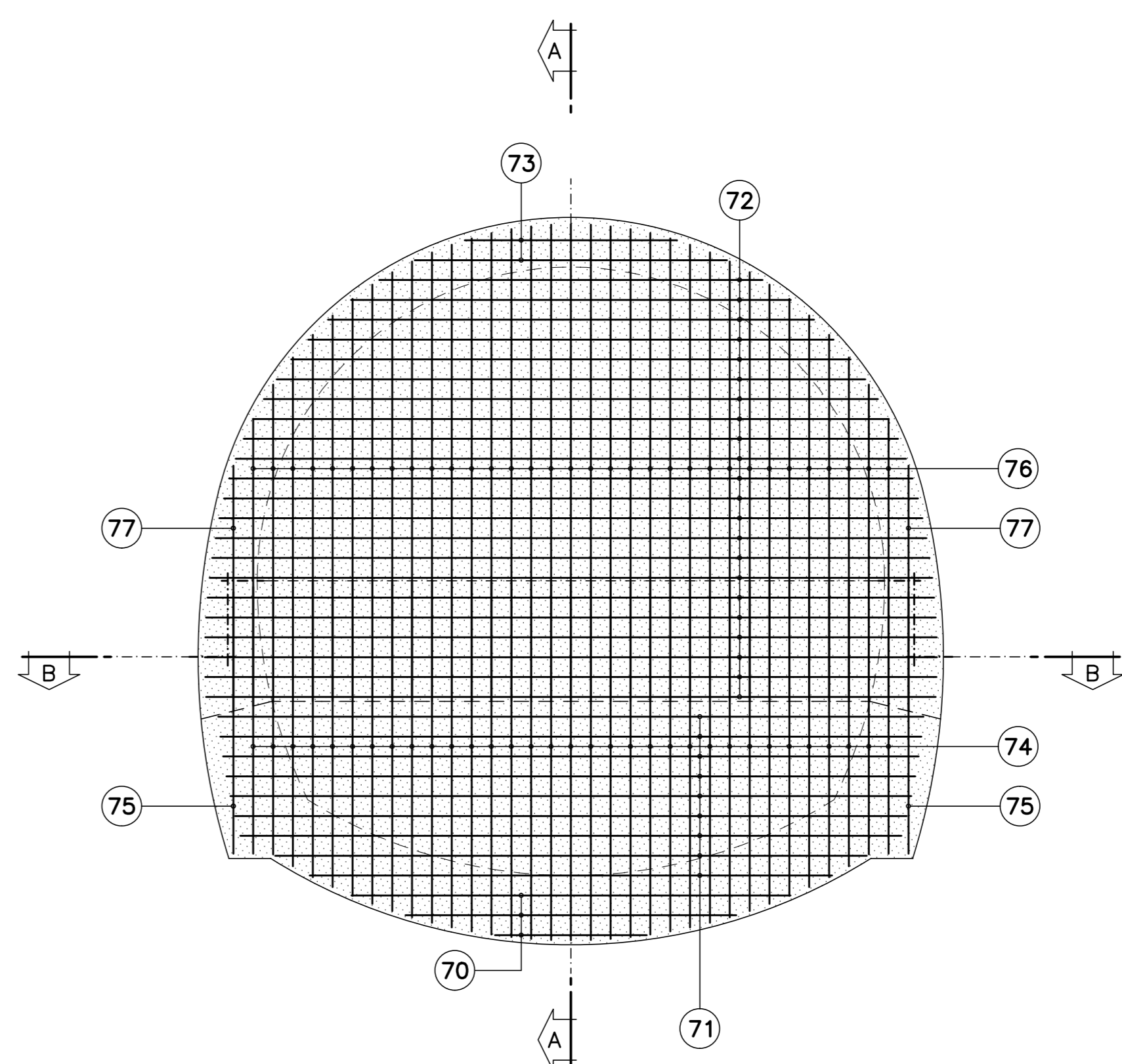
**SEZIONE D-D**  
SCALA 1:50  
SEZIONE TRASVERSALE



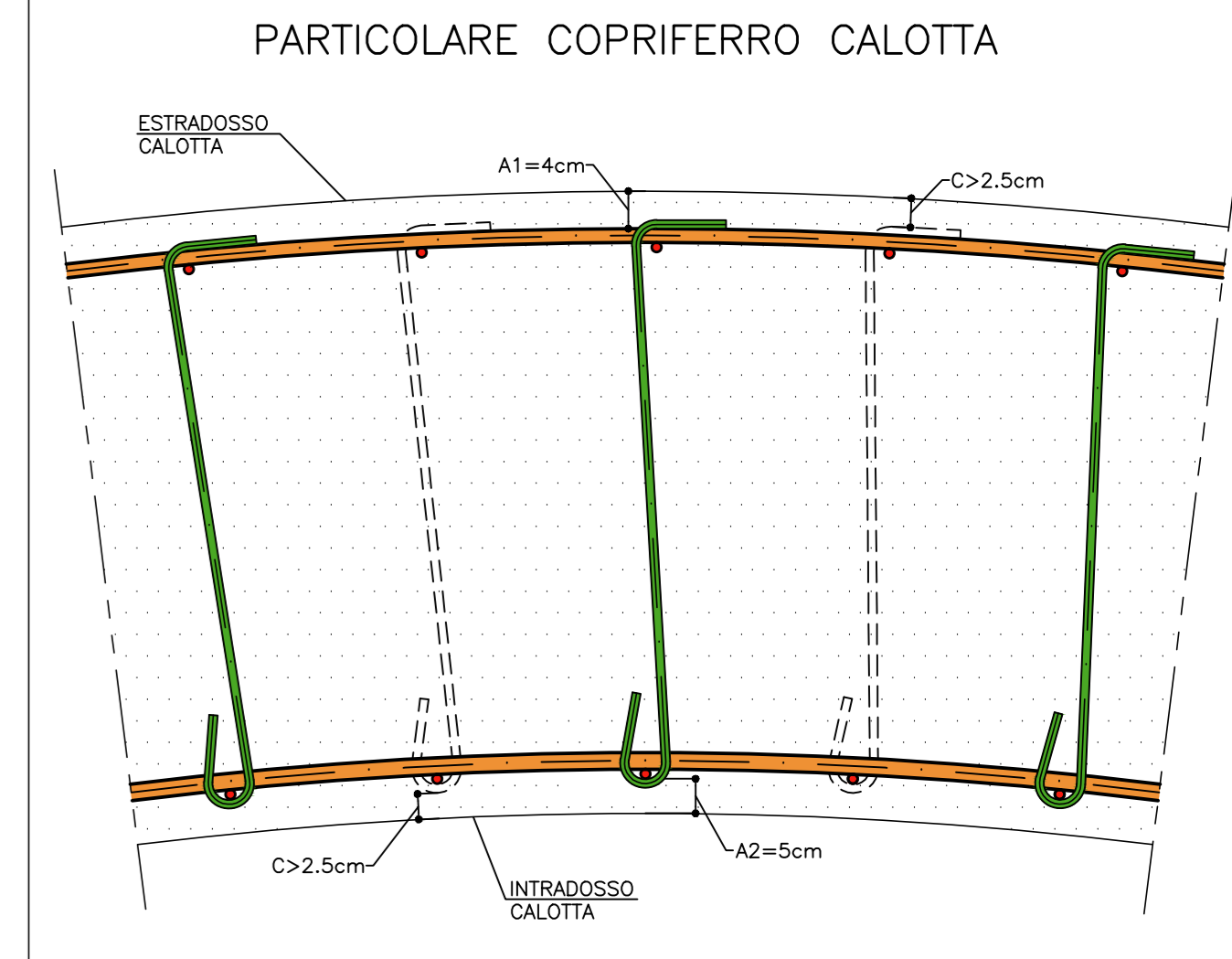
**SEZIONE E-E**  
SCALA 1:50  
SEZIONE TRASVERSALE



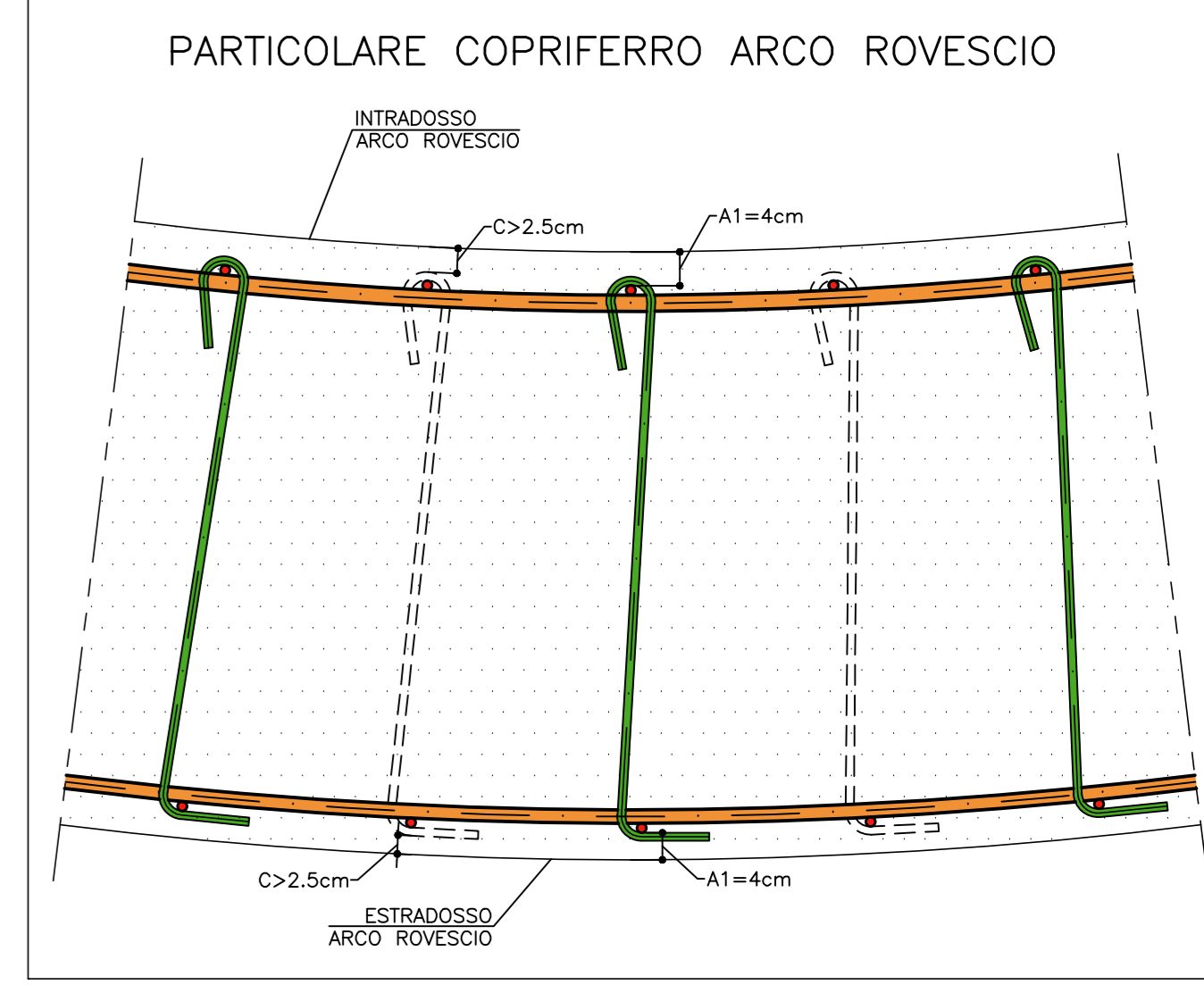
**SEZIONE F-F**  
SCALA 1:50  
SEZIONE TRASVERSALE



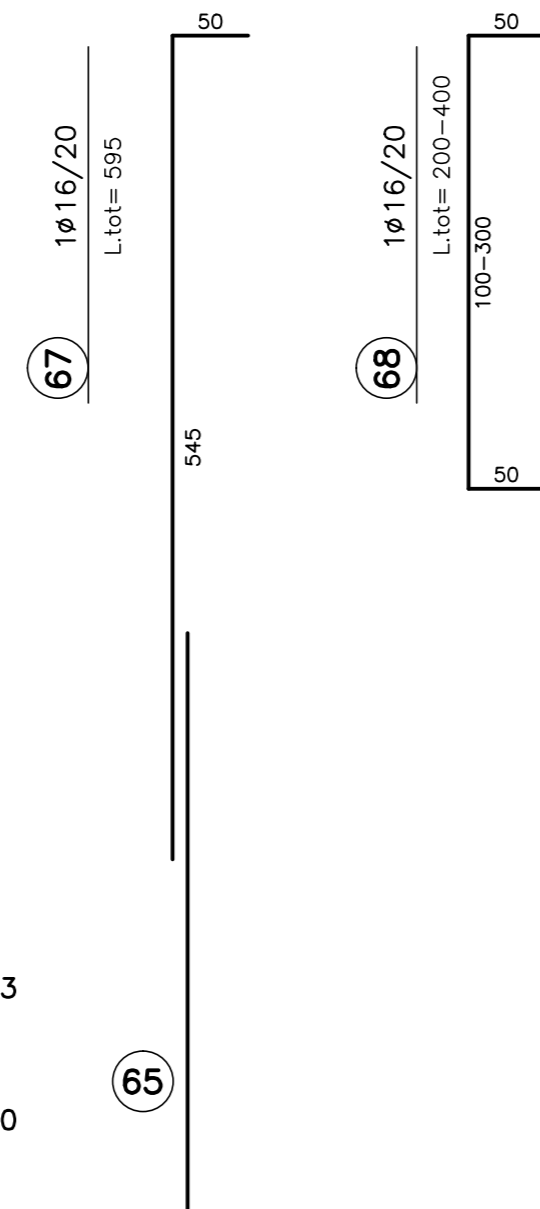
**PARTICOLARE 1**  
SCALA 1:10



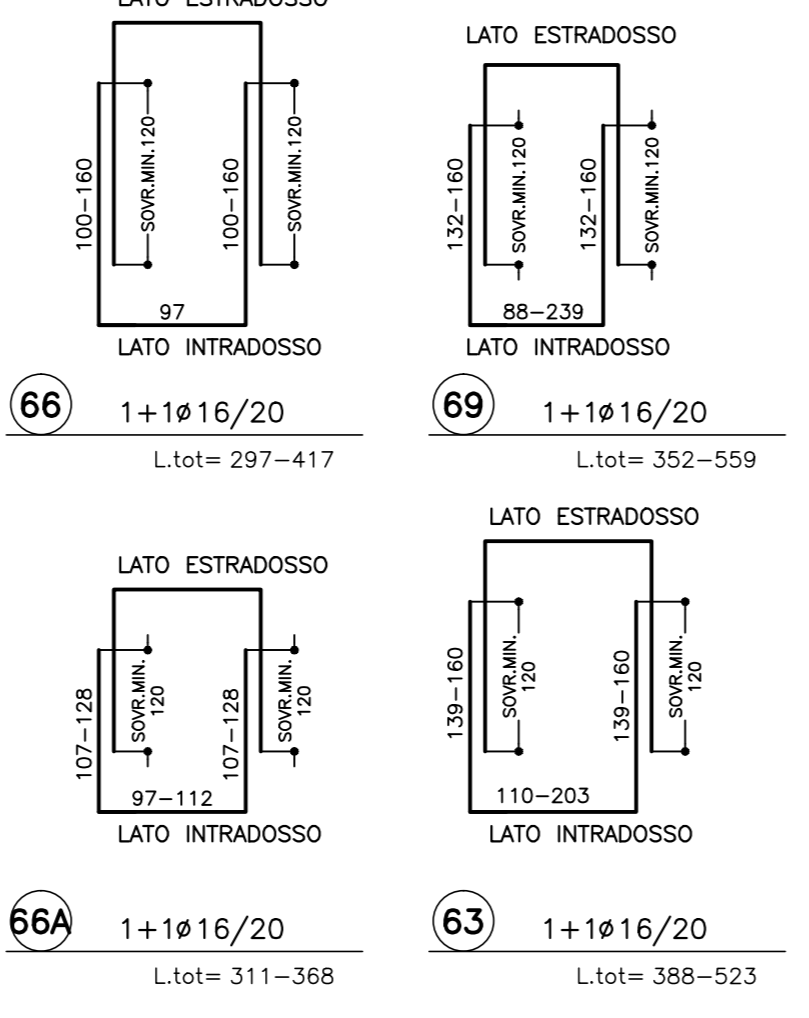
**PARTICOLARE 2**  
SCALA 1:10



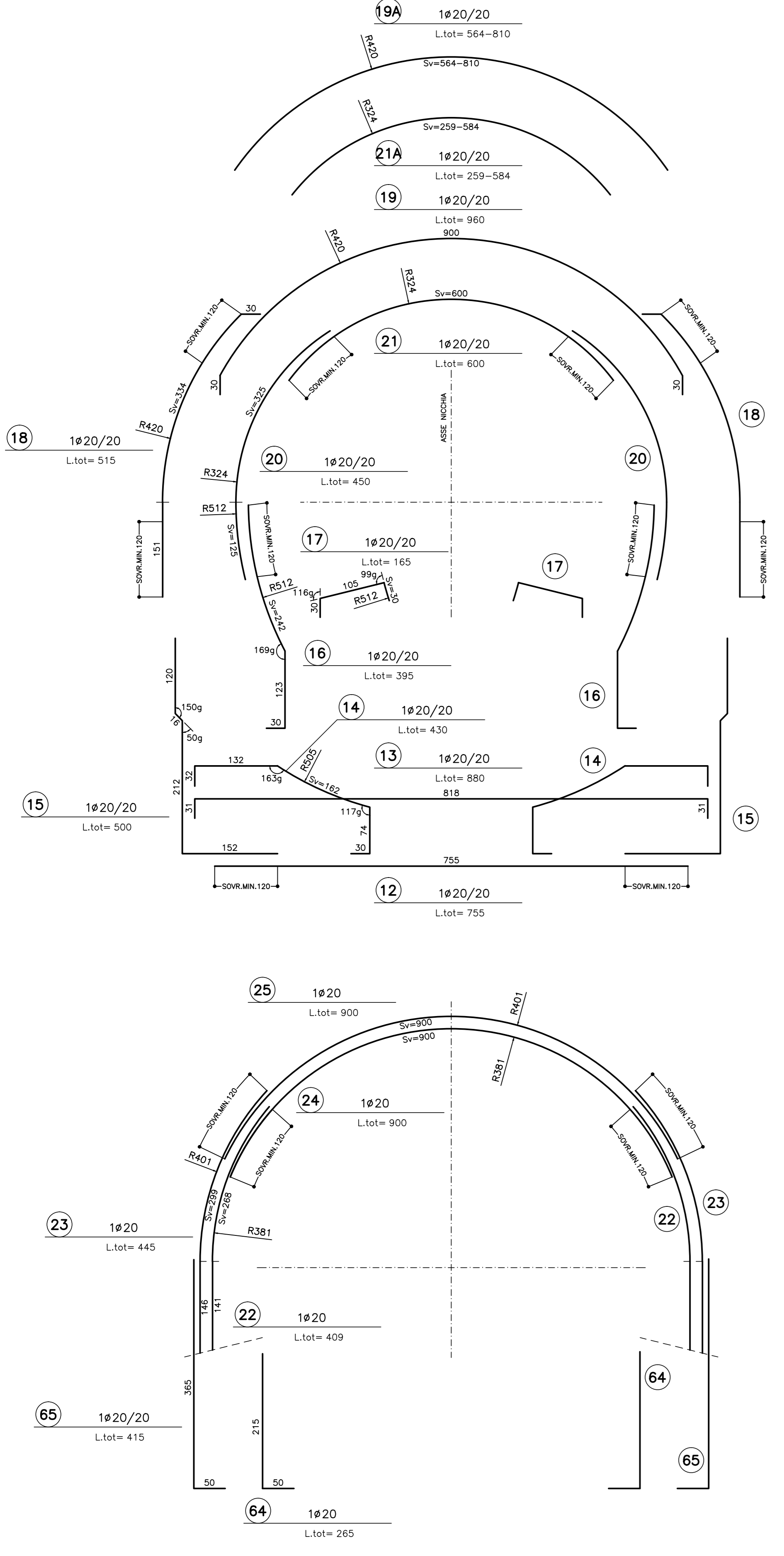
VISTA LATERALE



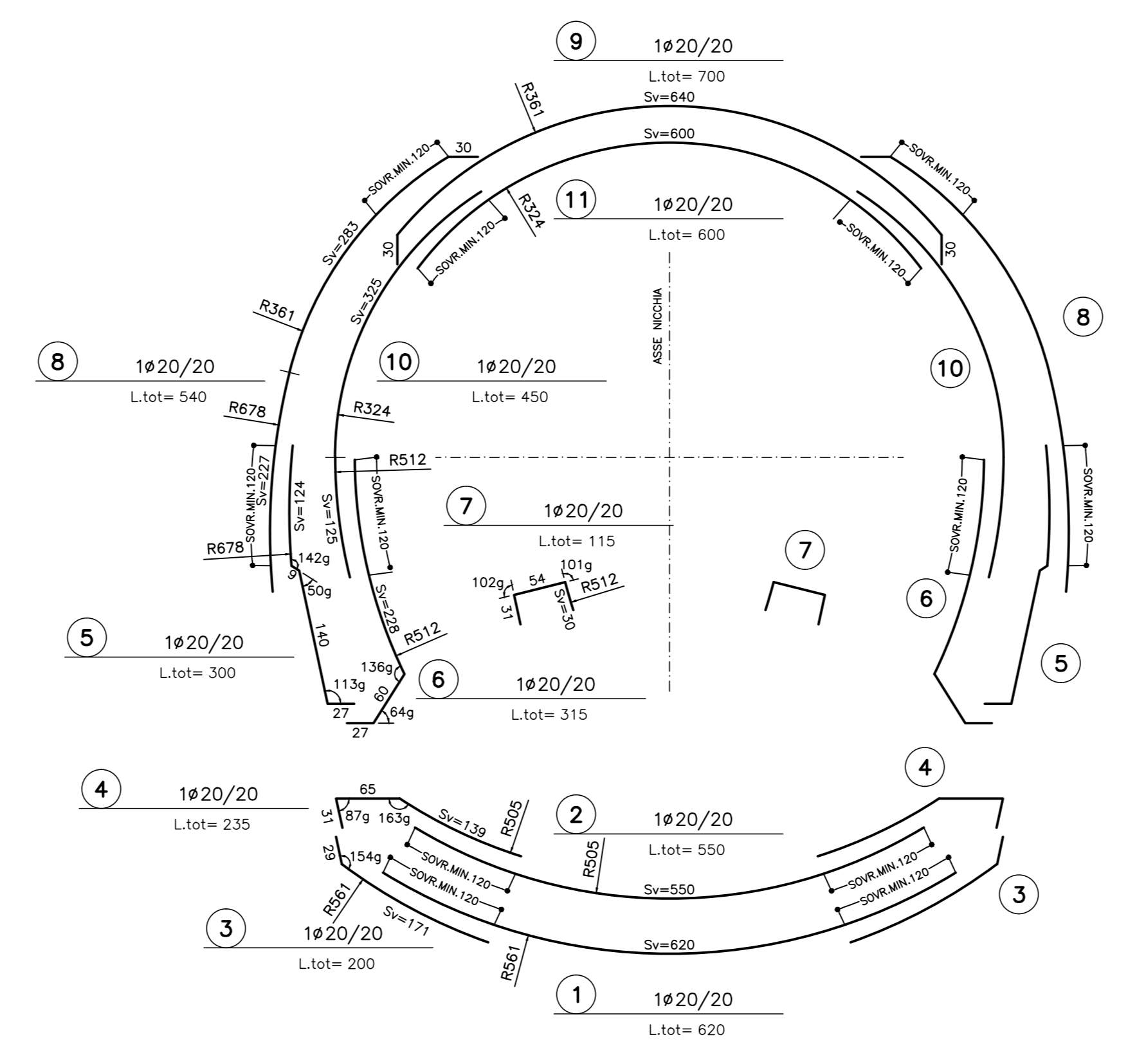
VISTA IN PIANTA



ESPLOSO



ESPLOSO



- (K1) CAVALLOTTI #16/120(Trasv.)x100(Long.) L=295 (SFALSATI)
- (S1) SPILLI #12/40(Trasv.)x60(Long.) L=69-91
- (S2) SPILLI #12/40(Trasv.)x60(Long.) L=88-98
- (S3) SPILLI #12/40(Trasv.)x60(Long.) L=90
- (K2) CAVALLOTTI #16/120(Trasv.)x100(Long.) L=360 (SFALSATI)
- (S4) SPILLI #12/40(Trasv.)x60(Long.) L=135
- (S5) SPILLI #12/40(Trasv.)x60(Long.) L=129-162
- (S6) SPILLI #12/40(Trasv.)x60(Long.) L=121
- (S7) SPILLI #12/40(Trasv.)x60(Long.) L=68

**TABELLA MATERIALI**

ACCIAIO ARMATURE	B450C
COPRIFERRO	(VEDI SCHEMA)

**NOTE:**

- PER TUTTO QUANTO NON INDICATO SI FACCIÀ RIFERIMENTO AL CAPITOLATO OPERE CIVILI
- ELABORATO DI RIFERIMENTO: "OPERE DI LINEA-CARATTERISTICHE DEI MATERIALI E NOTE" (cod.IGS1-00-E-CV-TT-000000-002)
- PER TUTTI I DETTAGLI D'IMPERMEABILIZZAZIONE SI VEDA L'ELABORATO RELATIVO

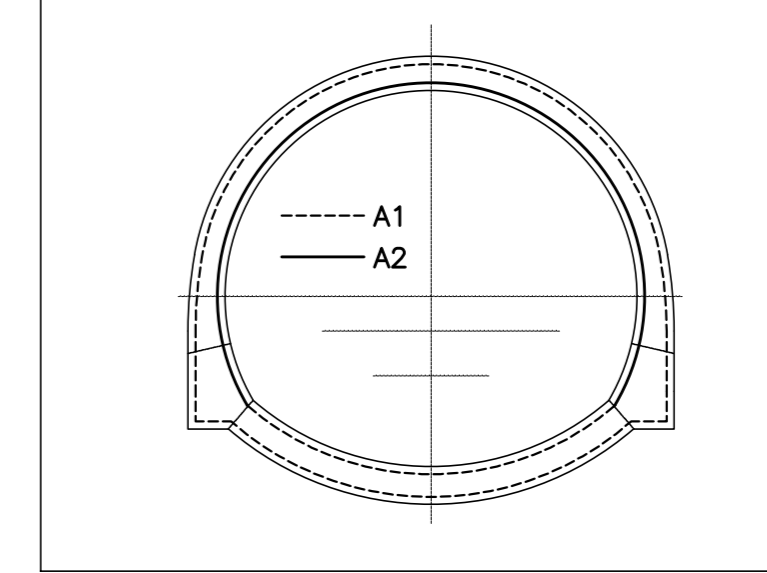
**LEGENDA**

- P.C.	PIANO DEI CENTRI
- P.F.	PIANO FERRO
- P.S.	PIANO DI SCAVO
- P.I.M.	PIANO IMPOSTA MURETTE

**NOTE**

- I CAVALLOTTI NON SONO DA CONSIDERARSI STRUTTURALI E POSSONO ESSERE EVENTUALMENTE SOSTITUITI CON ELEMENTI ALTERNATIVI

**SCHEMA COPRIFERRO**



COMMITTENTE: **RFI** RETE FERROVIARIA ITALIANA GRUPPO FERROVIE DELLO STATO ITALIANE

ALTA SORVEGLIANZA: **ITALFERR** GRUPPO FERROVIE DELLO STATO ITALIANE

GENERAL CONTRACTOR: **COCIV** Consorzio Collegamenti Integrali Valchi

INFRASTRUTTURE FERROVIARIE STRATEGICHE DEFINITE DALLA LEGGE OBIETTIVO N.443/01

TRATTA A.V./A.C. TERZO VALICO DEI GIOVI  
PROGETTO ESECUTIVO

Galleria Naturale Serravalle  
Scavo in mezzanizzato da PK 29+968.70 a PK 34+137.41 - Binario Dispari  
Nicchia TS "aumentata"  
Armatura - Tav 2

COMMISSA	LOTTO	FASE	ENTE	TIPO DOC	OPERADISCIPLINA	PROG.	REV.
IGS1	03	E	CV	BB	GN1CAIX	010	A

Rev.	Descrizione emissione	Redatto	Data	Verificato	Data	Progettista	Data	IL PROGETTISTA
A00	Prima emissione	[Firma]	16/12/2013	[Firma]	18/12/2013	A. Mancarella	20/12/2013	[Firma]
A01	Revisione generale	[Firma]	01/10/2015	[Firma]	02/10/2015	A. Mancarella	06/10/2015	[Firma]

Nome File: IGS1-03-E-CV-BB-010-CA-010-A01  
CUP: F51H000000000