

### TABELLA MATERIALI

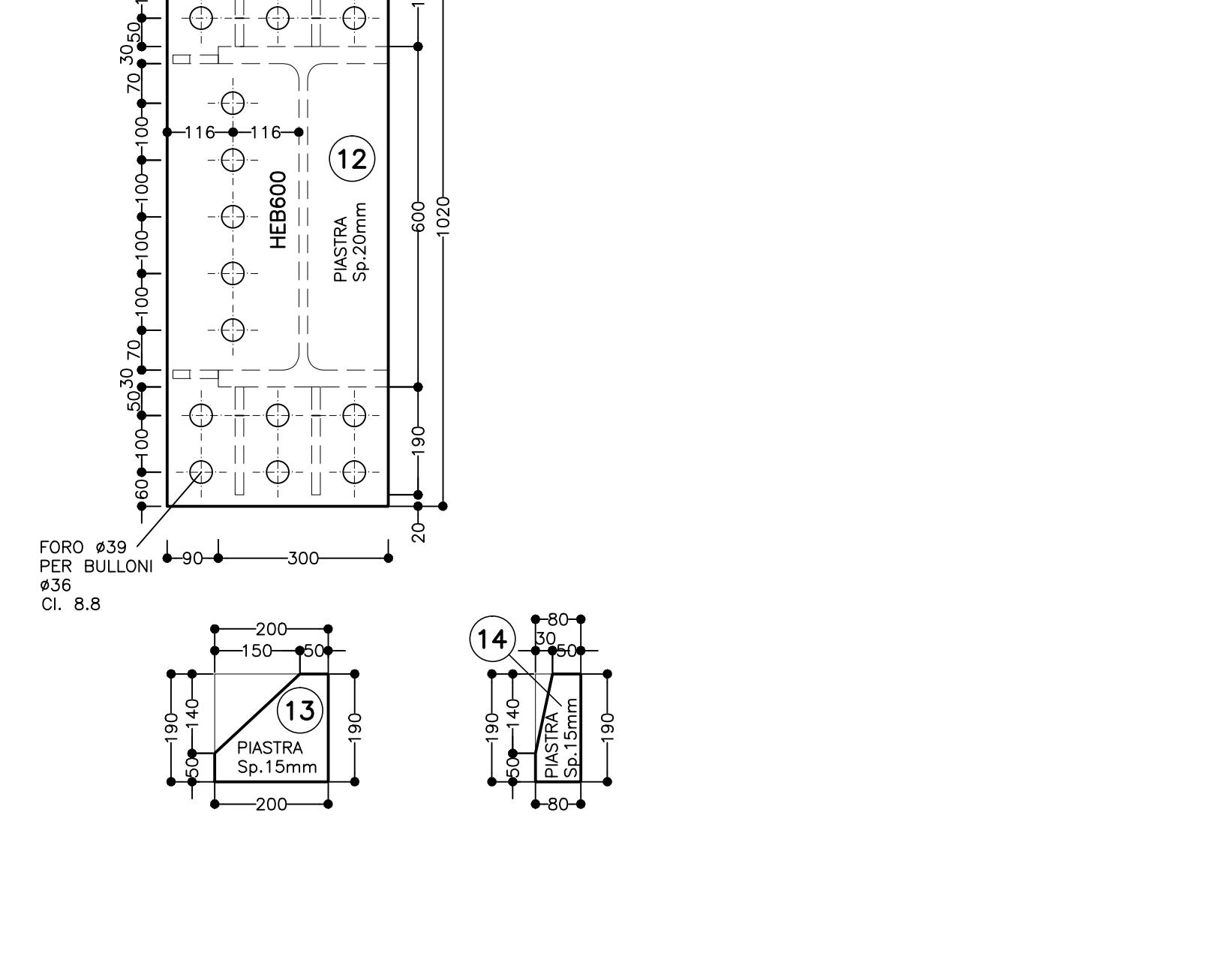
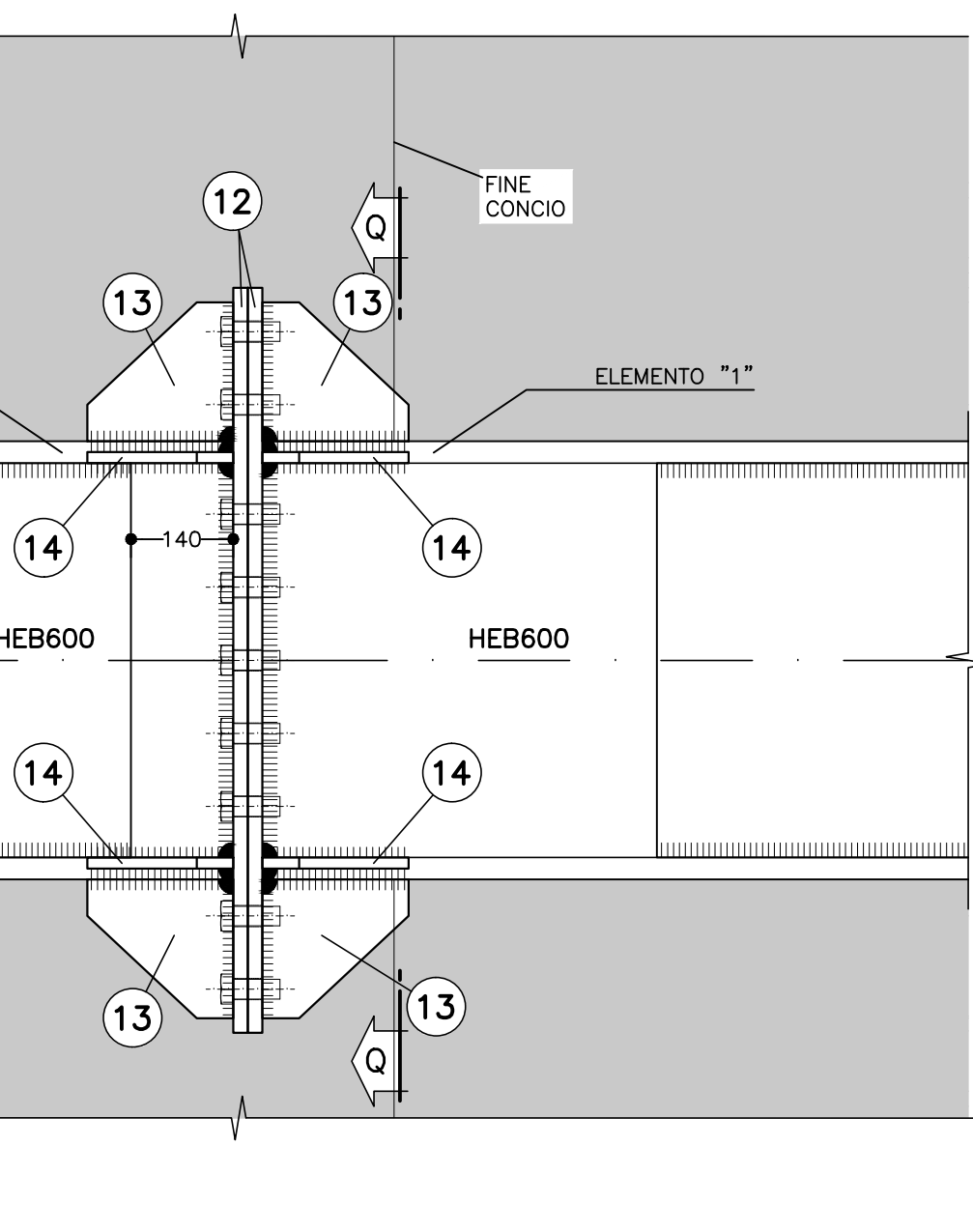
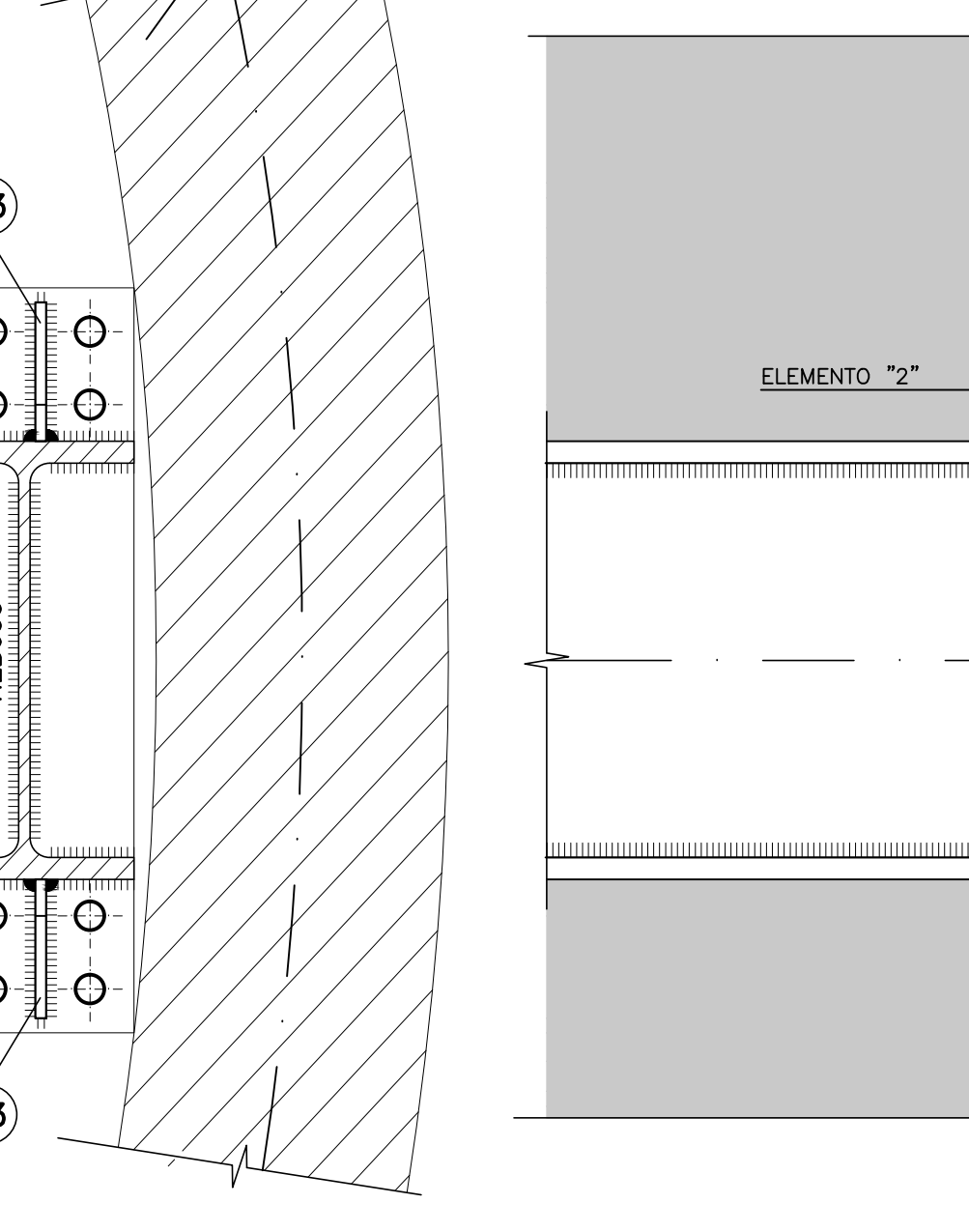
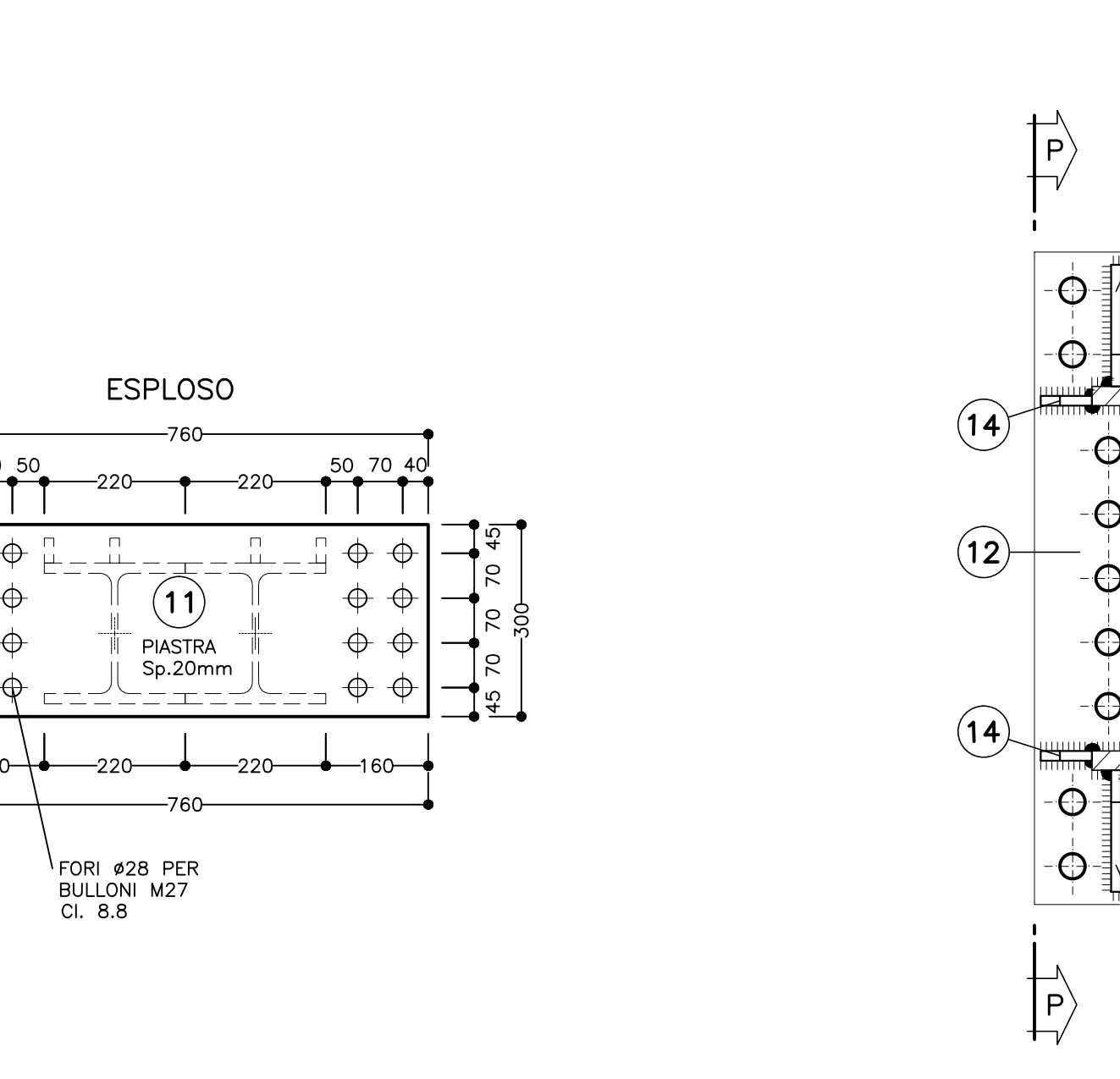
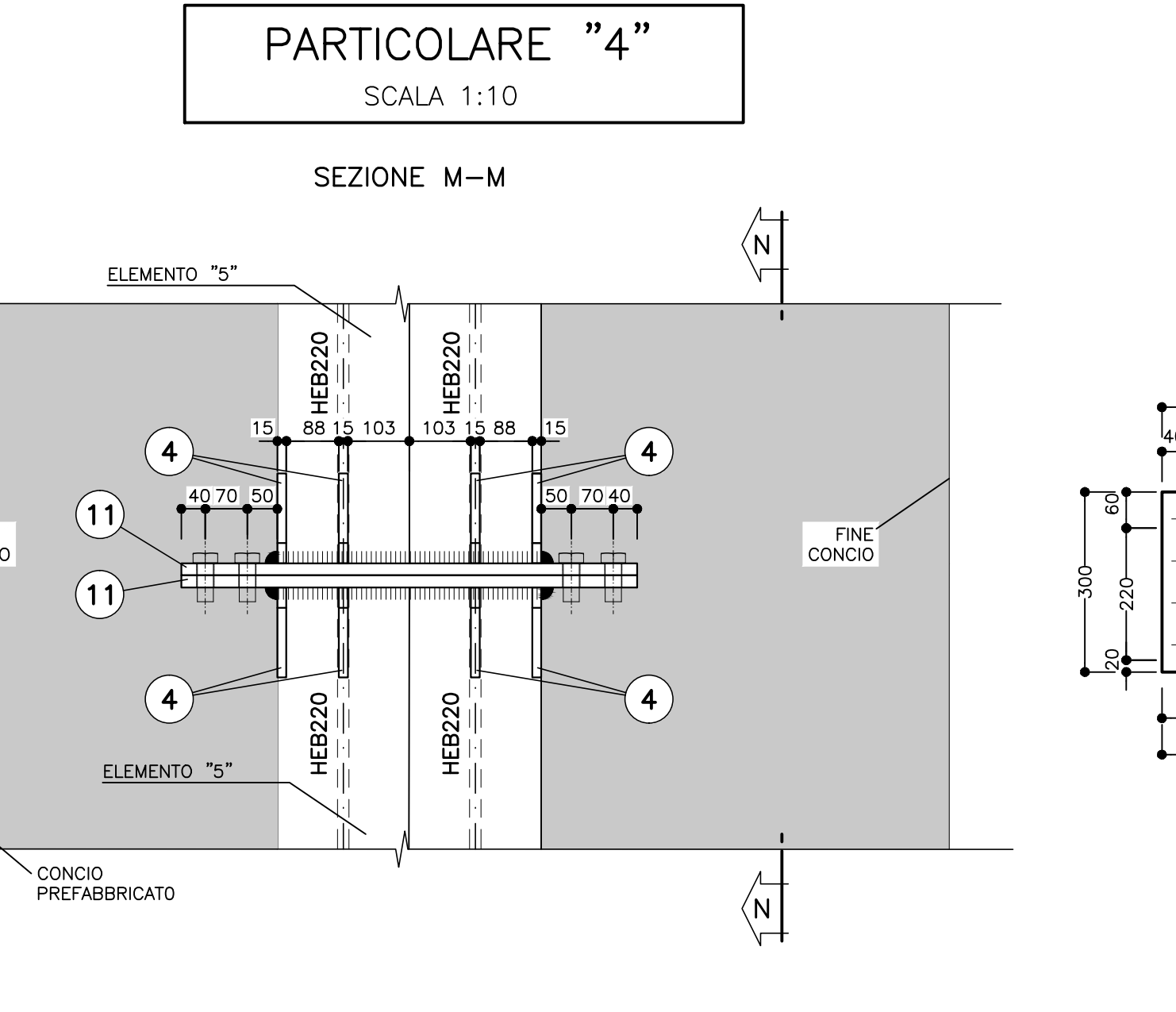
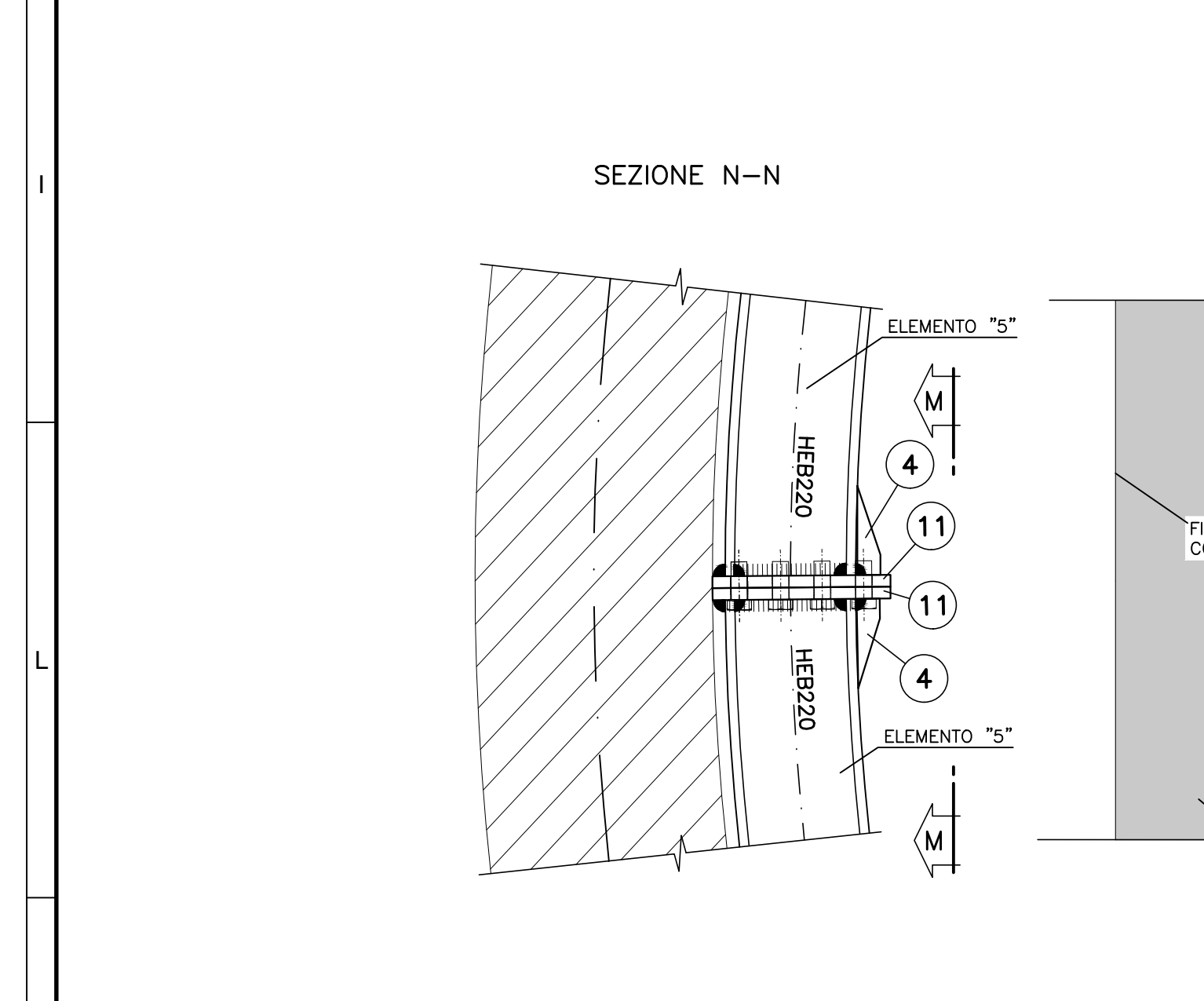
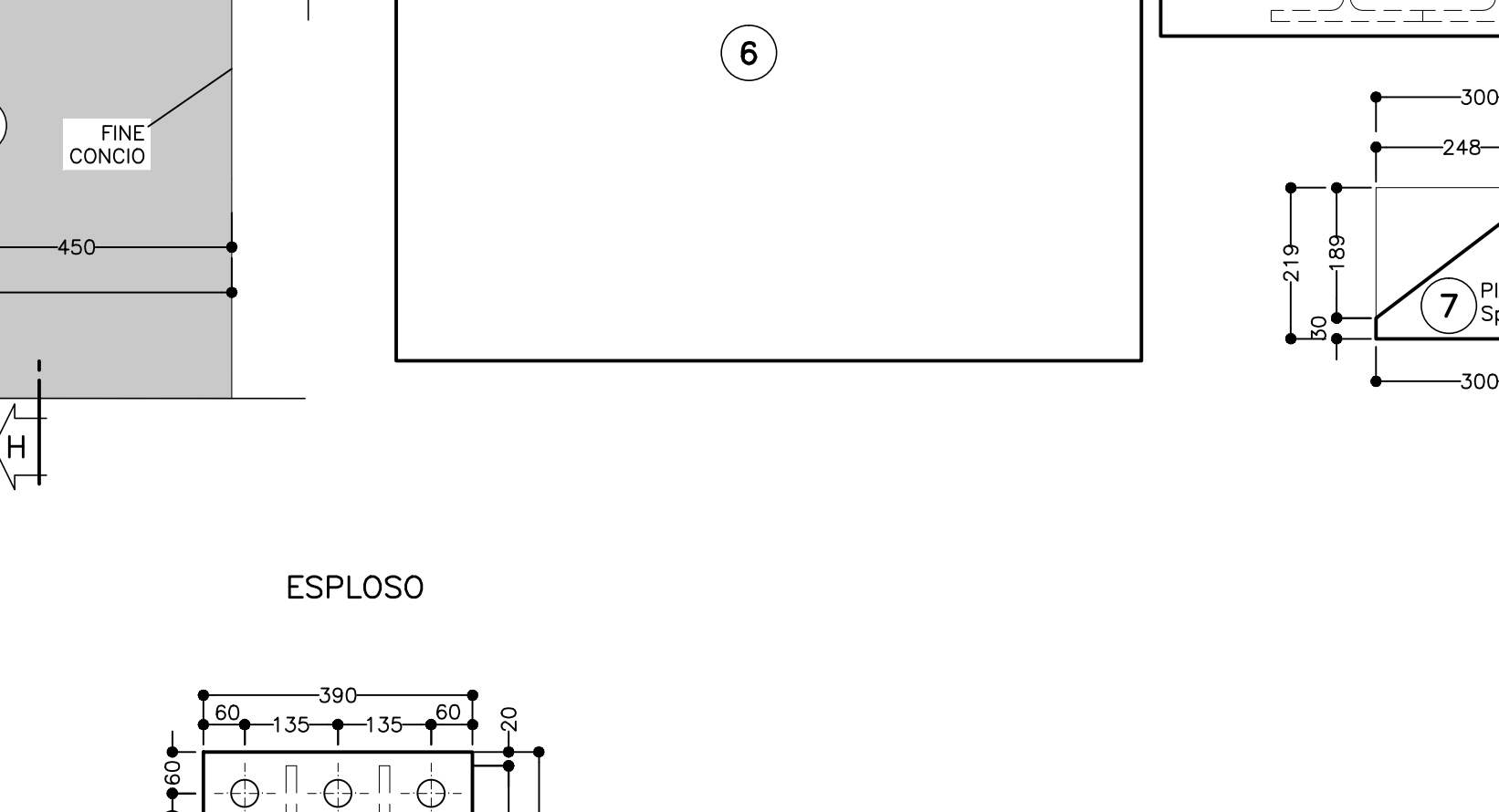
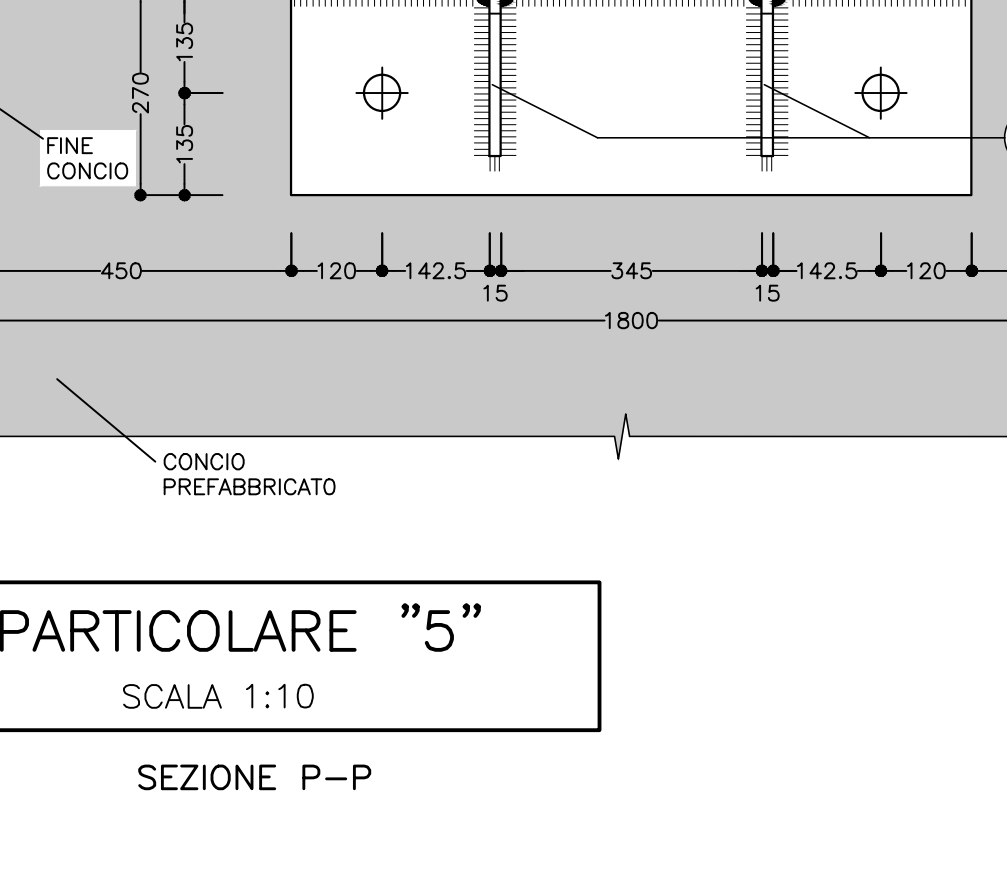
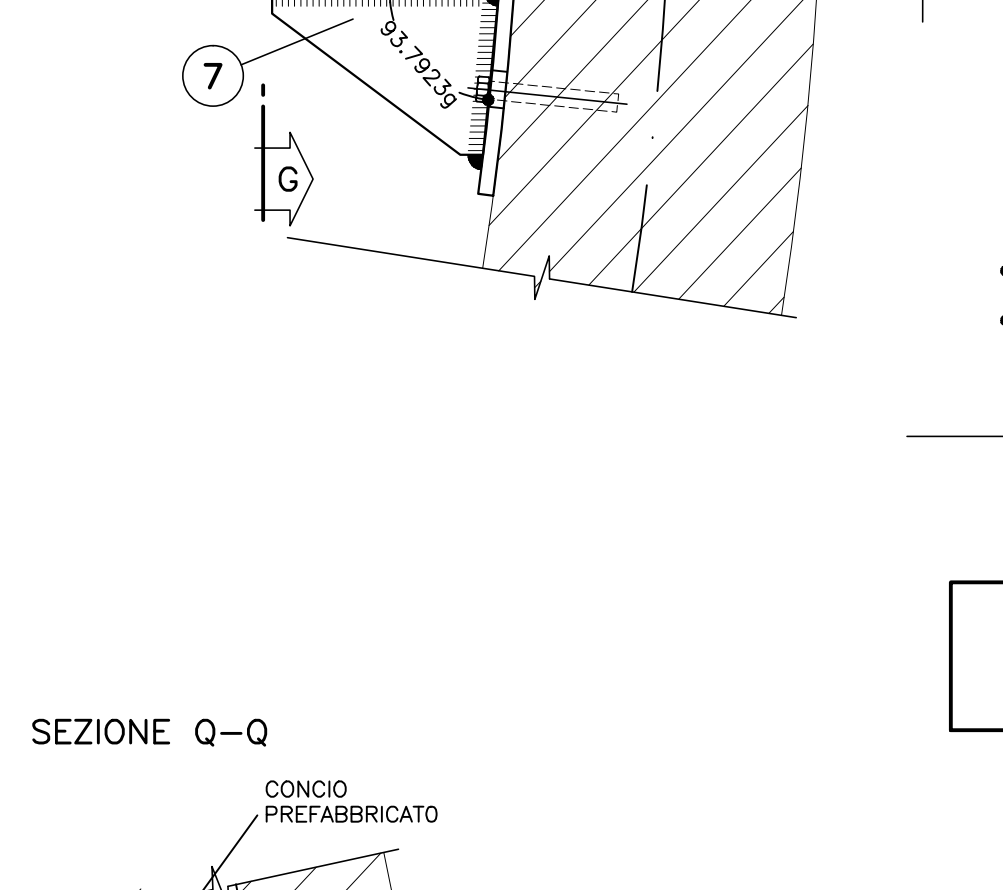
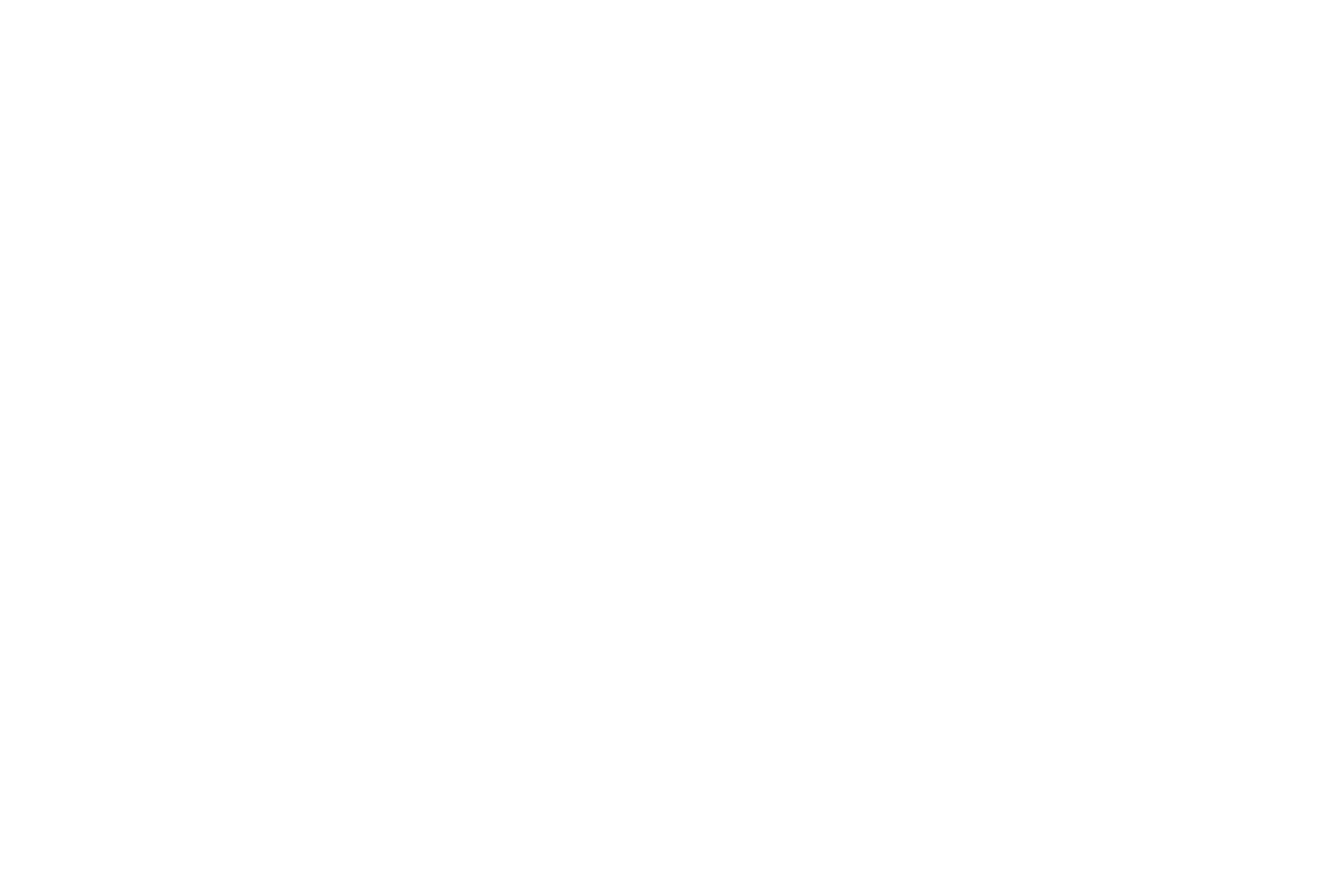
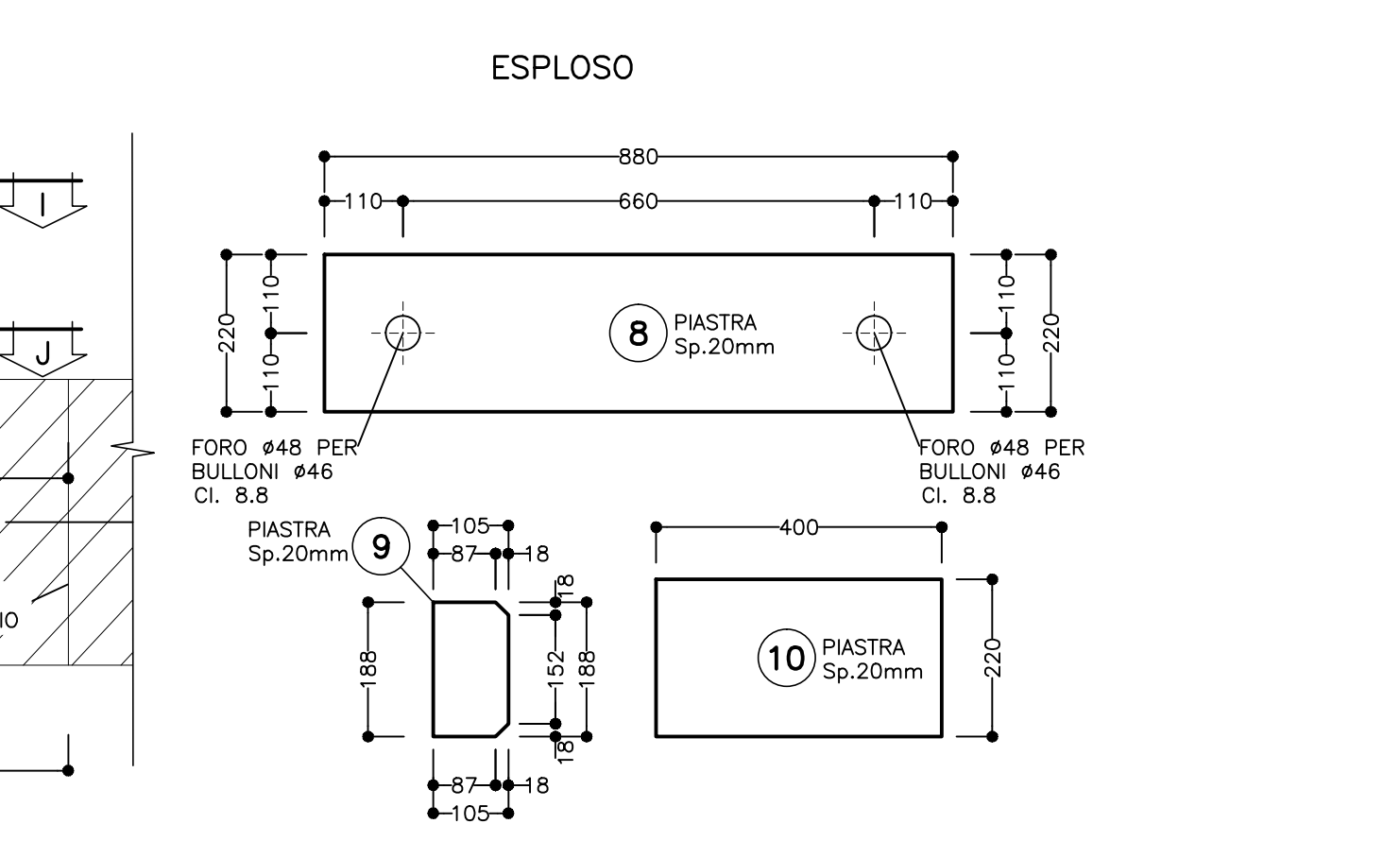
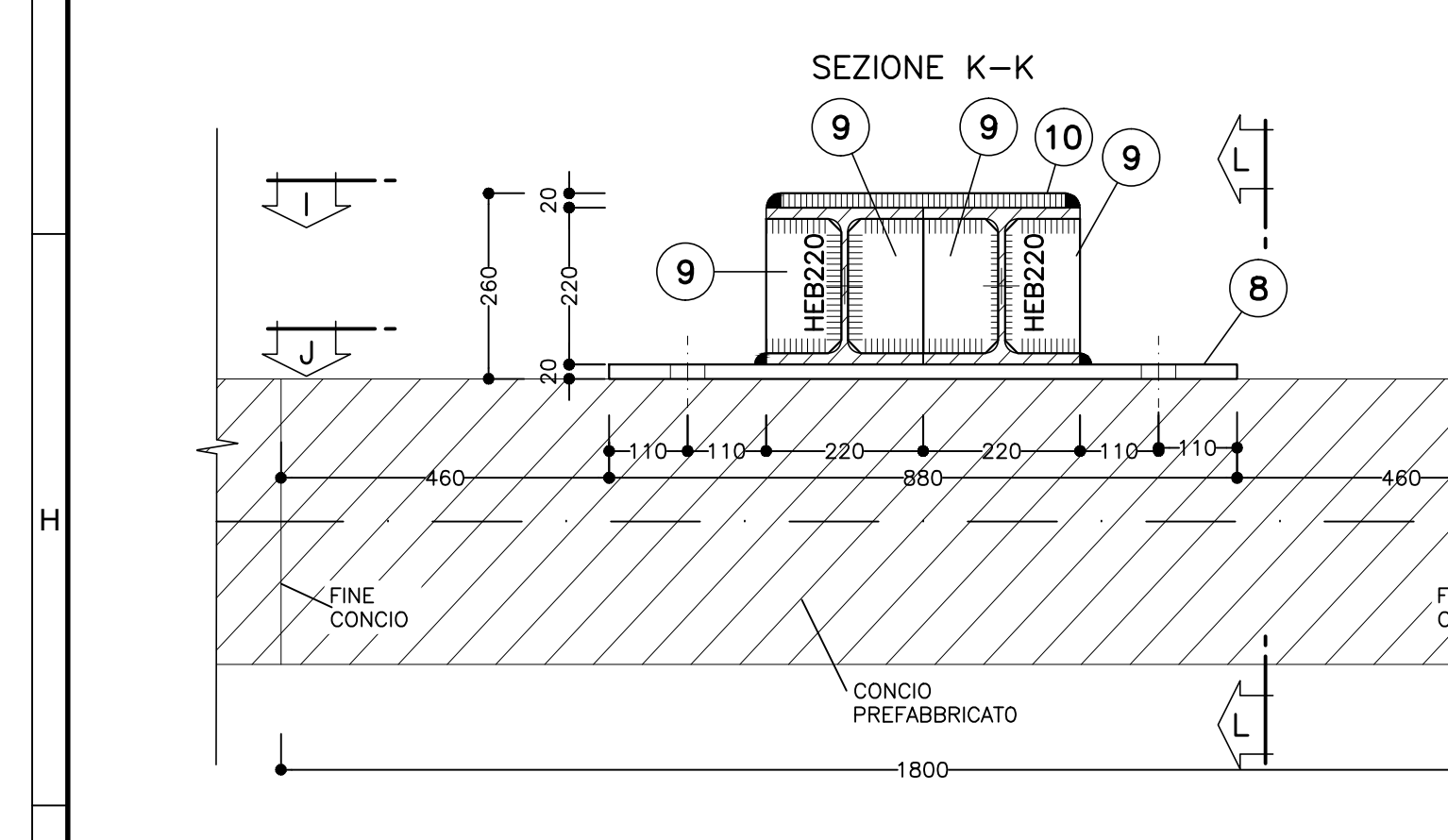
ACCIAIO	S355 o superiore
ACCIAIO PROFILATI	S355 o superiore
BULLONI	CLASSE 8.8
RESINA	TIPO
	HT-RE 500 o equivalente
SALDATURE	CORDONE D'ANGOLO A SINGOLA PASSATA
	(SALVO DOVE DIVERSAMENTE INDICATO)
DIMENSIONI	
STRUTTURE PRIMARIE	$S1 \geq S2$ $Z = 0.8 \cdot S2$
STRUTTURE SECONDARIE	$S1 \geq S2$ $Z = 0.5 \cdot S2$
PROFILI UNIONE CATENE	$Z = 4.0 \text{ mm}$

**NOTE**

- PER TUTTO QUANTO NON INDICATO SI FACCI RIFERIMENTO AL CAPITOLATO OPERE CIVILI
- ELABORATO DI RIFERIMENTO: "OPERE DI LINEA-CARATTERISTICHE DEI MATERIALI E NOTE" (cod.IGS1-00-E-CV-TT-0C000-002)

**LEGENDA**

P.F. = PIANO DEL FERRO



COMMITTENTE: **RFI**  
ALTA Sorveglianza: **ITALFERR**

GENERAL CONTRACTOR: **Cociv**

INFRASTRUTTURE FERROVIARIE STRATEGICHE DEFINITE DALLA LEGGE OBIETTIVO N.443/01  
TRATTA A.V.I.A.C. TERZO VALICO DEI GIOVI  
PROGETTO ESECUTIVO

Galleria naturale di Serravalle  
Scavo in meccanizzato da PK 29+968.70 a PK 34+137.41 - Binario Dispari  
Nicchia TS "aumentata"  
Tetolo reggiondi Tav. 2

GENERAL CONTRACTOR	DIRETTORE LAVORI	SCALA:					
Cociv Ing. E. Pagani		1:20					
COMMESSA	LOTTO	FASE	ENTE	TIPO DOC.	OPERAZIONE	PROGR.	REV.
IG51	03	E	CV	BC	GN1CA X	001	A
Rev.	Descrizione emissione	Redatto	Data	Verificato	Data	Progettato	Data
A00	Prima emissione		11/10/2015	ROC/SOL	02/10/2015	A. Manganelli	06/10/2015

Nome File: C:\01-01-CV-BC-GN1CA-X-001-001  
Cup: FA190200000008