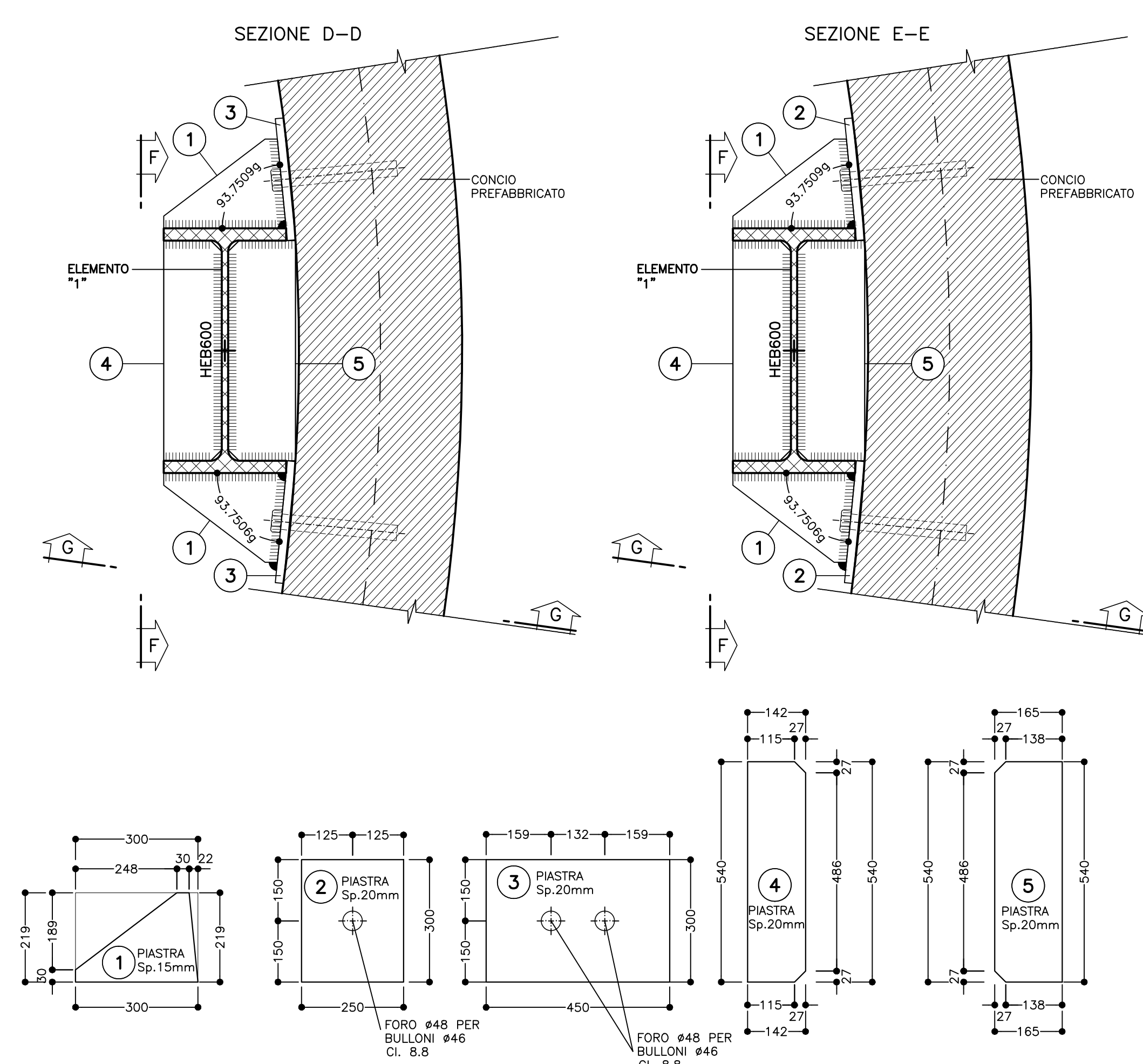
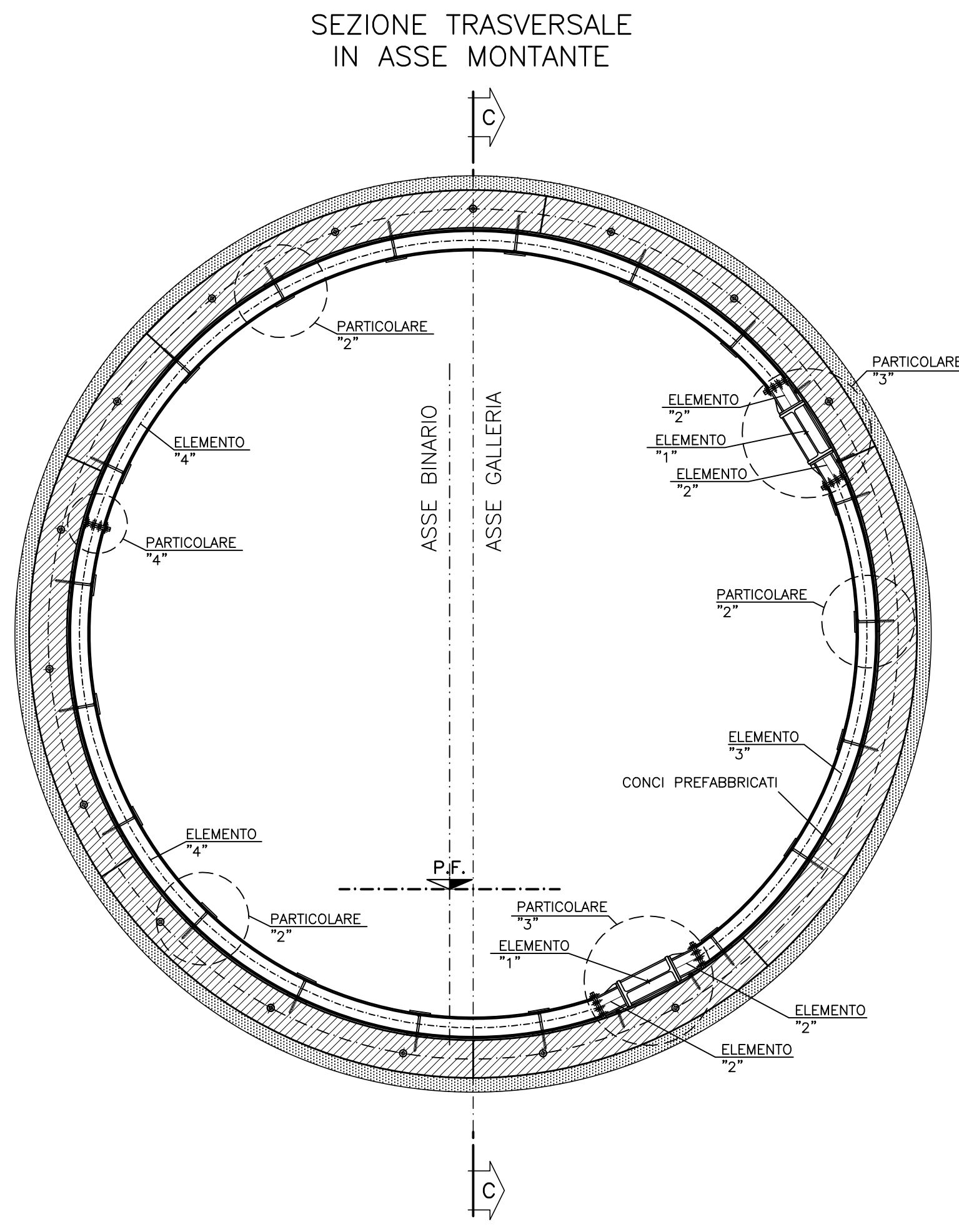


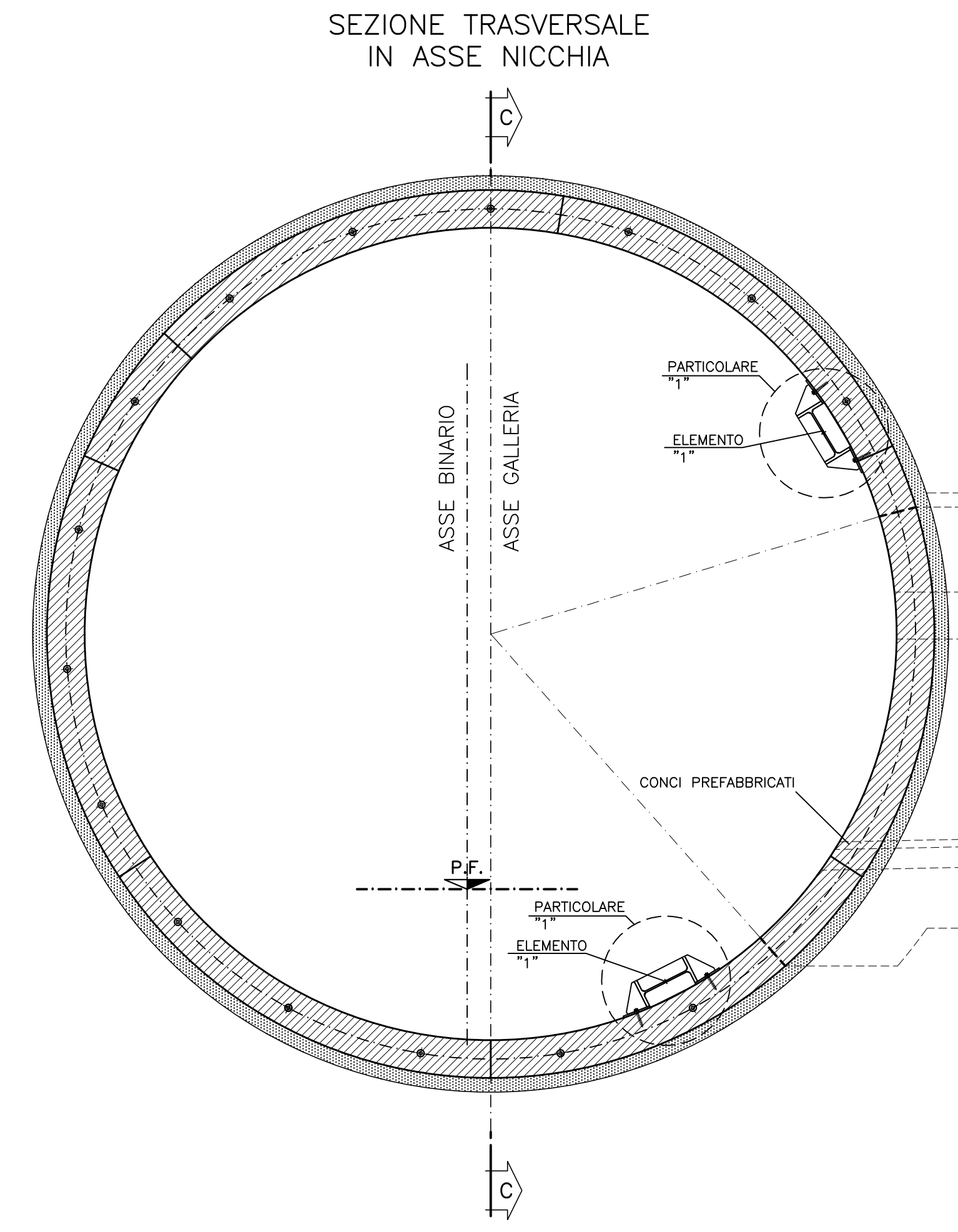
PARTICOLARE "1"
SCALA 1:10



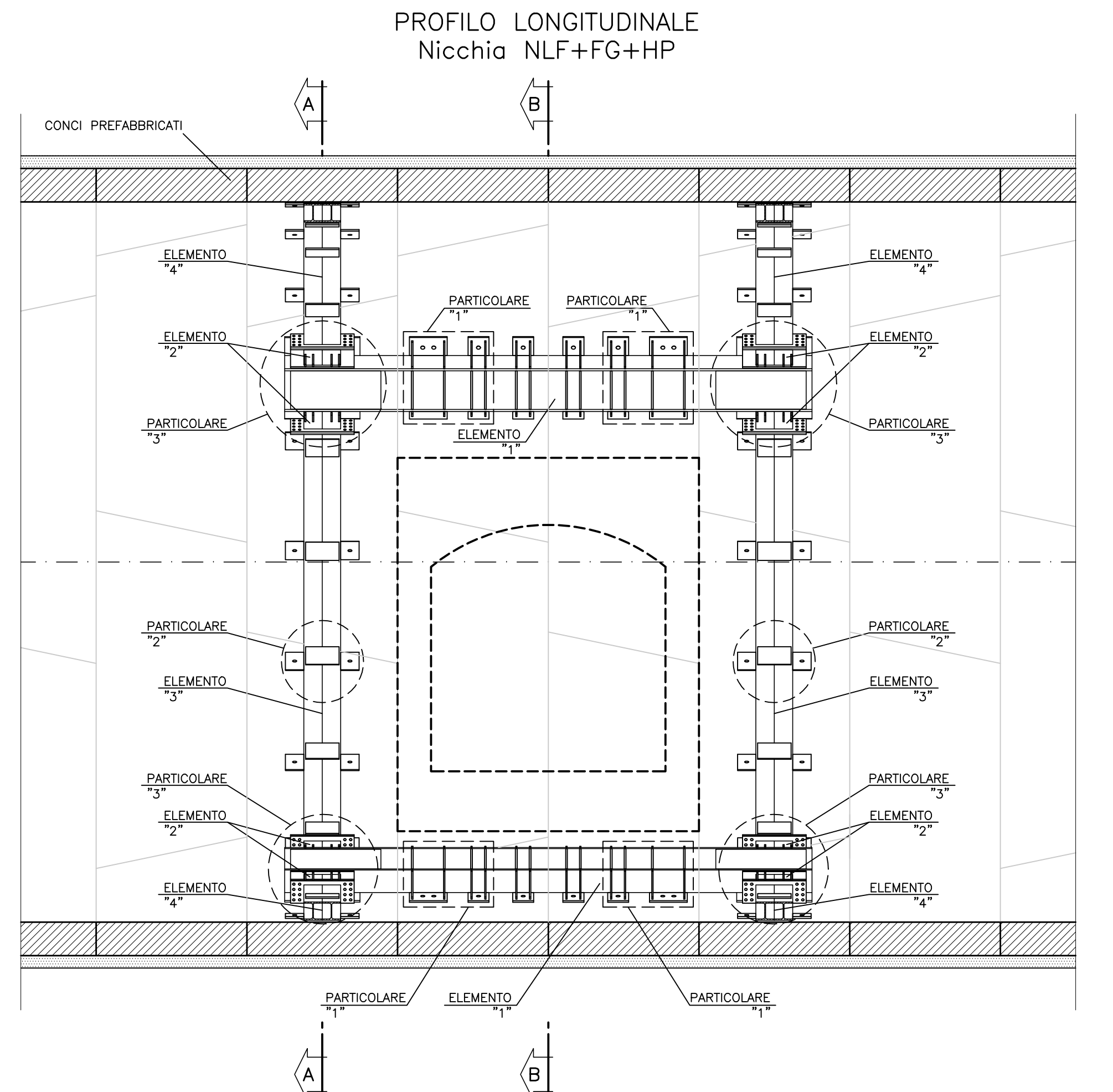
SEZIONE A-A
SCALA 1:50



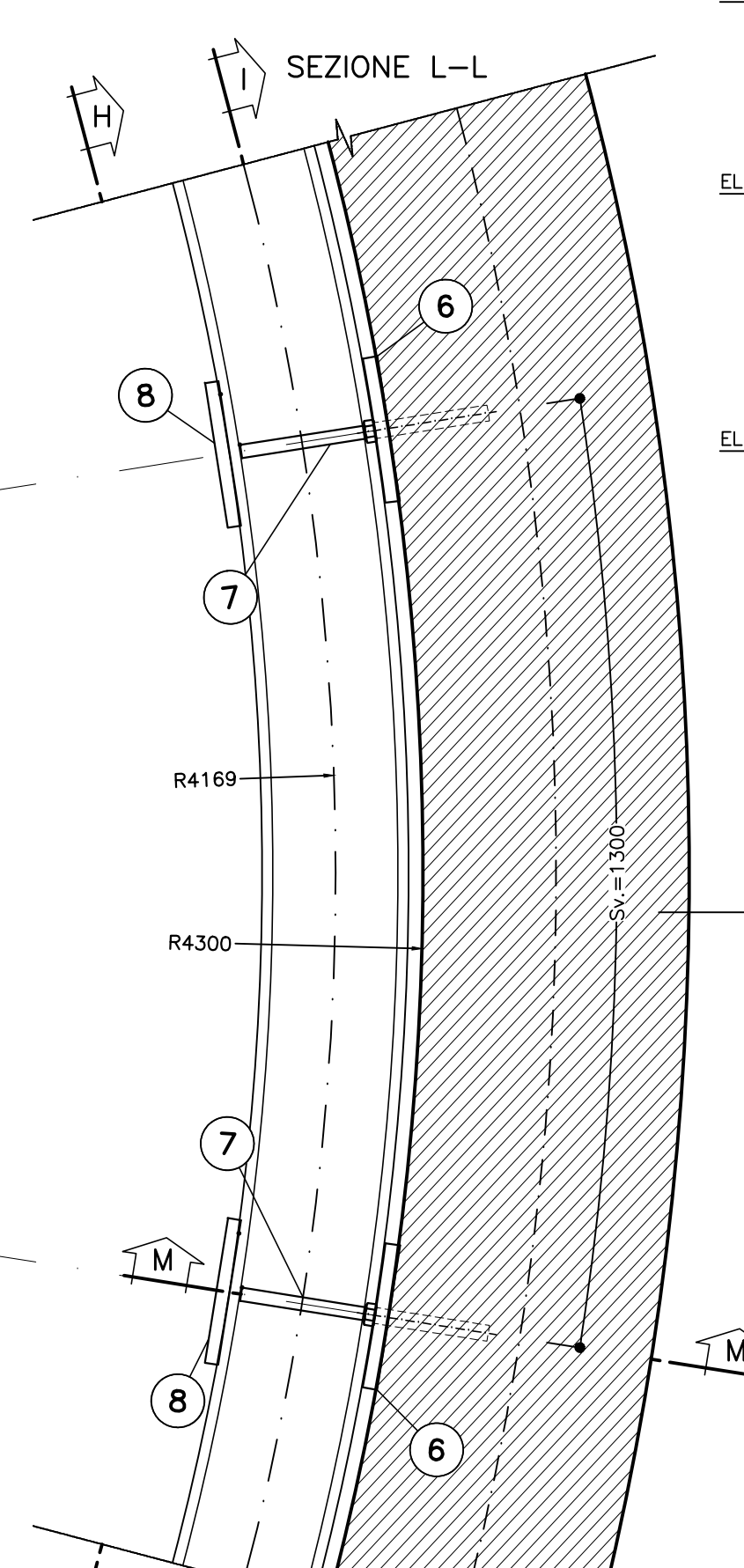
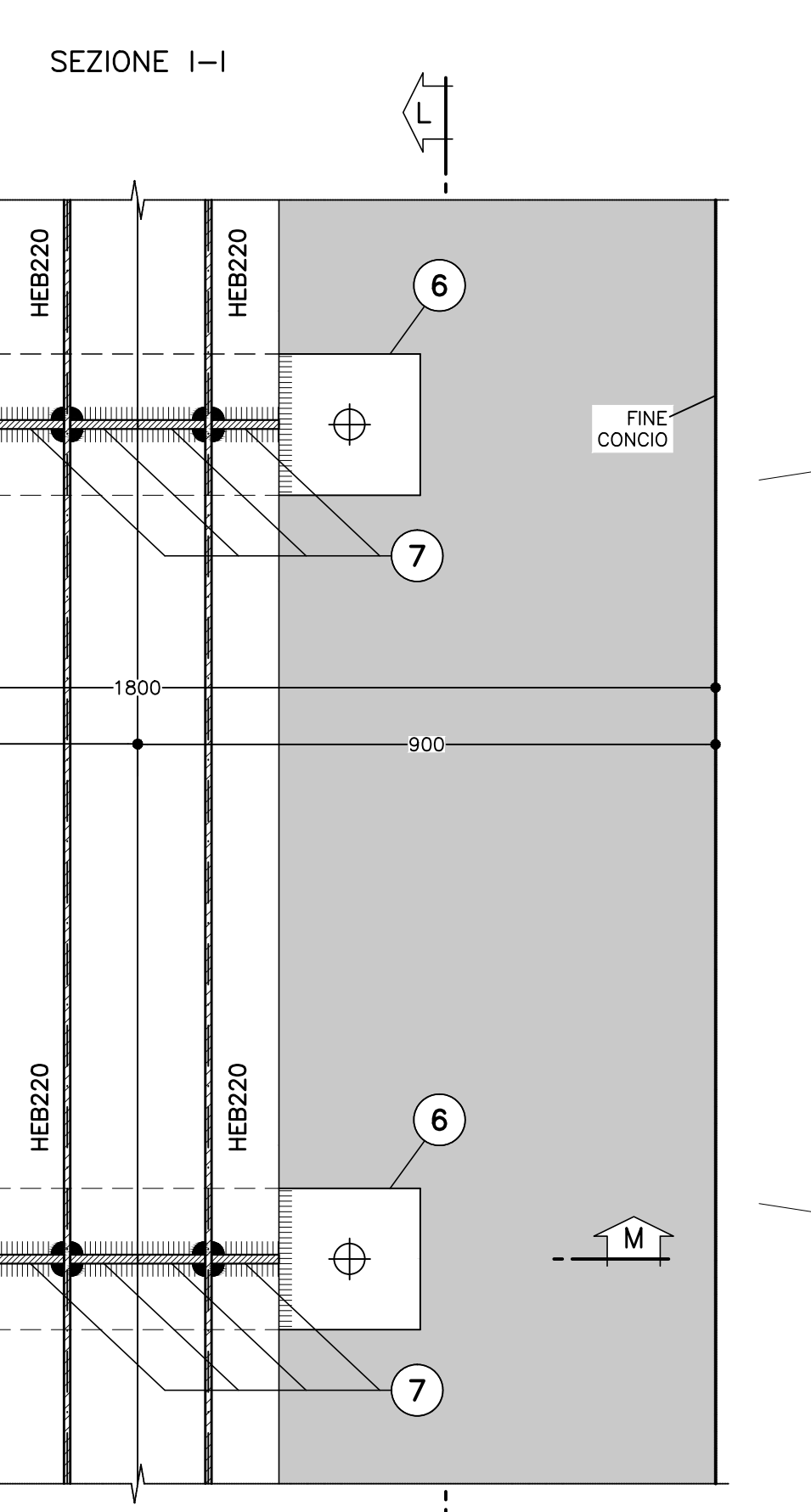
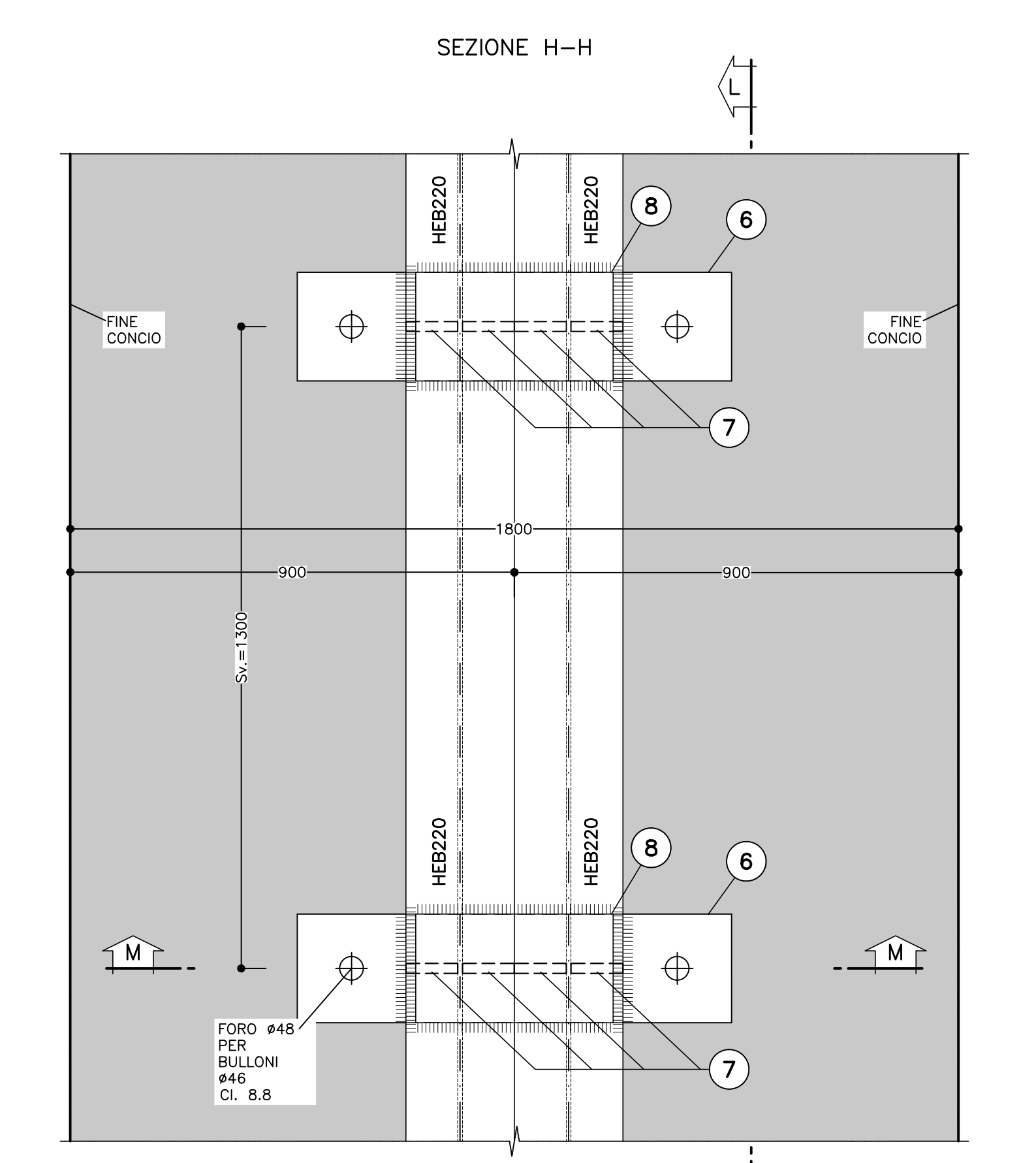
SEZIONE B-B
SCALA 1:50



SEZIONE C-C
SCALA 1:50



PARTICOLARE "2"
SCALA 1:10



PARTICOLARE "3"
SCALA 1:10

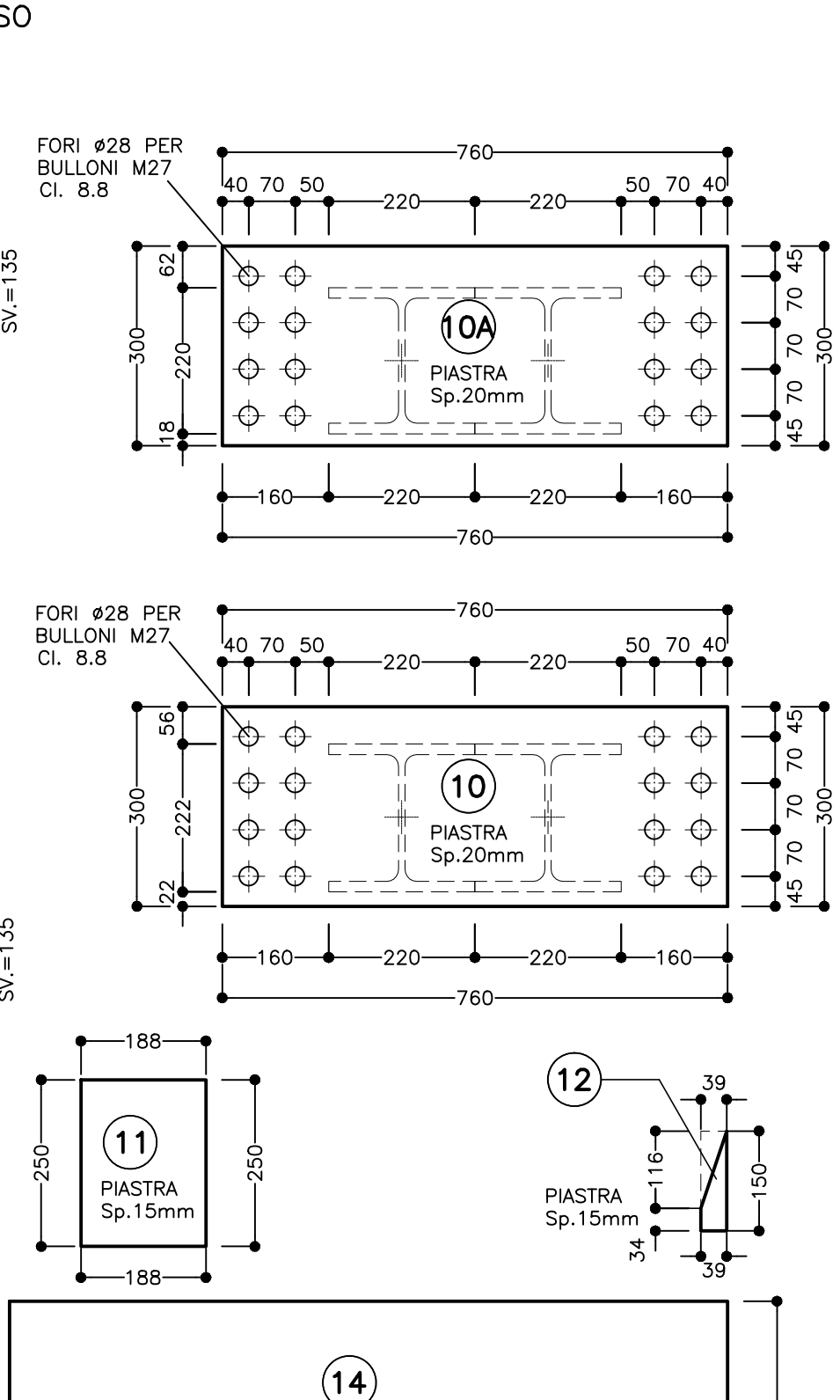
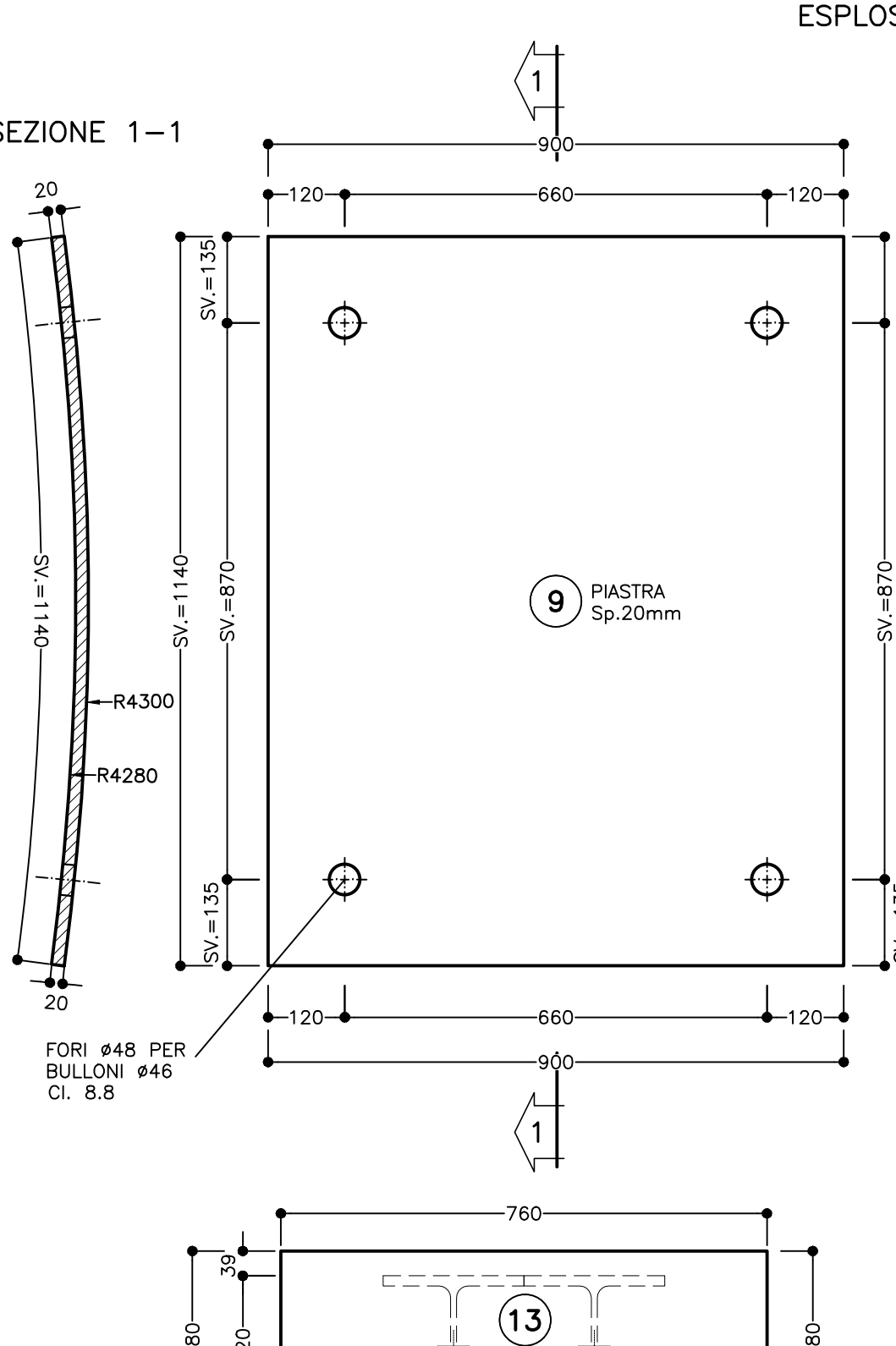
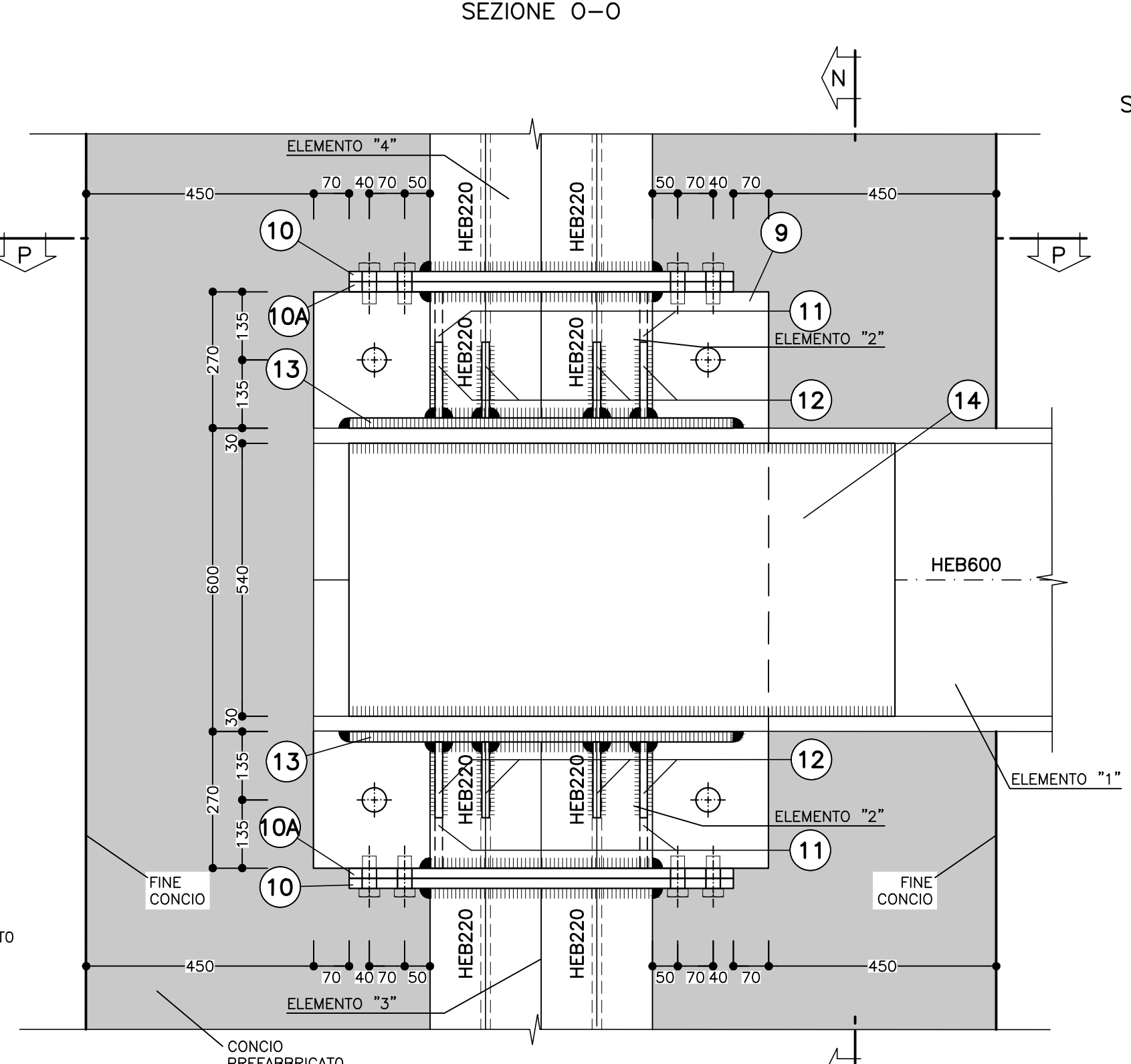
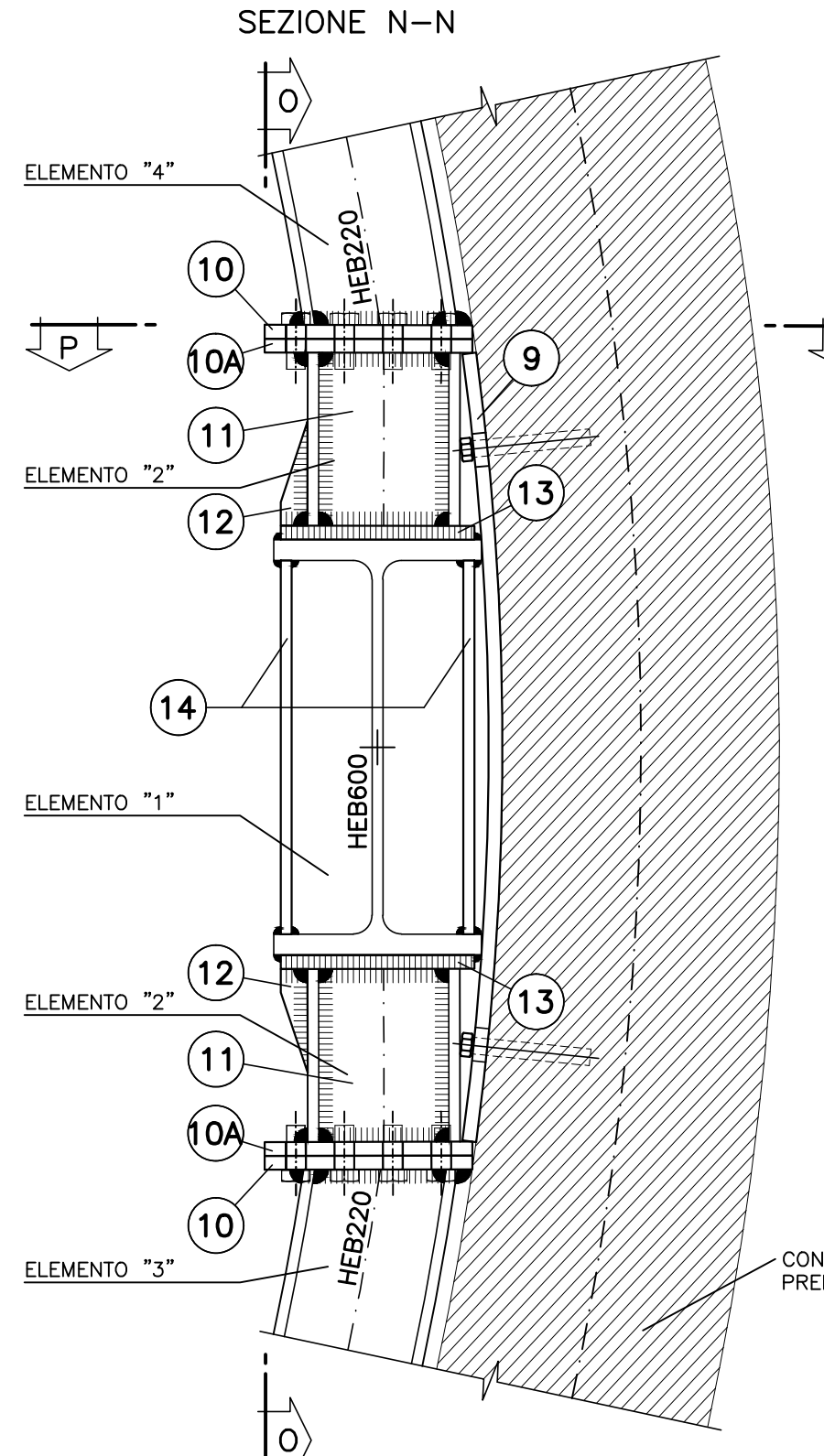


TABELLA MATERIALI

ACCIAIO	S355 o superiore
ACCIAIO PROFILATI	S355 o superiore
ACCIAIO PIASTRE	S355 o superiore
BULLONI	CLASSE 8.8
RESINA	HT-RE 500 o equivalente
TIPO	
SALDATURE	CORDONE D'ANGOLO A SINGOLA PASSATA
TIPO	
DIMENSIONI	(SALVO DOVE DIVERSAMENTE INDICATO)
STRUTTURE PRIMARIE	S1 ≥ S2 Z = 0.8xS2
STRUTTURE SECONDARIE	S1 ≥ S2 Z = 0.5xS2
PROFILI UNIONE CATENE	Z = 4.0 mm

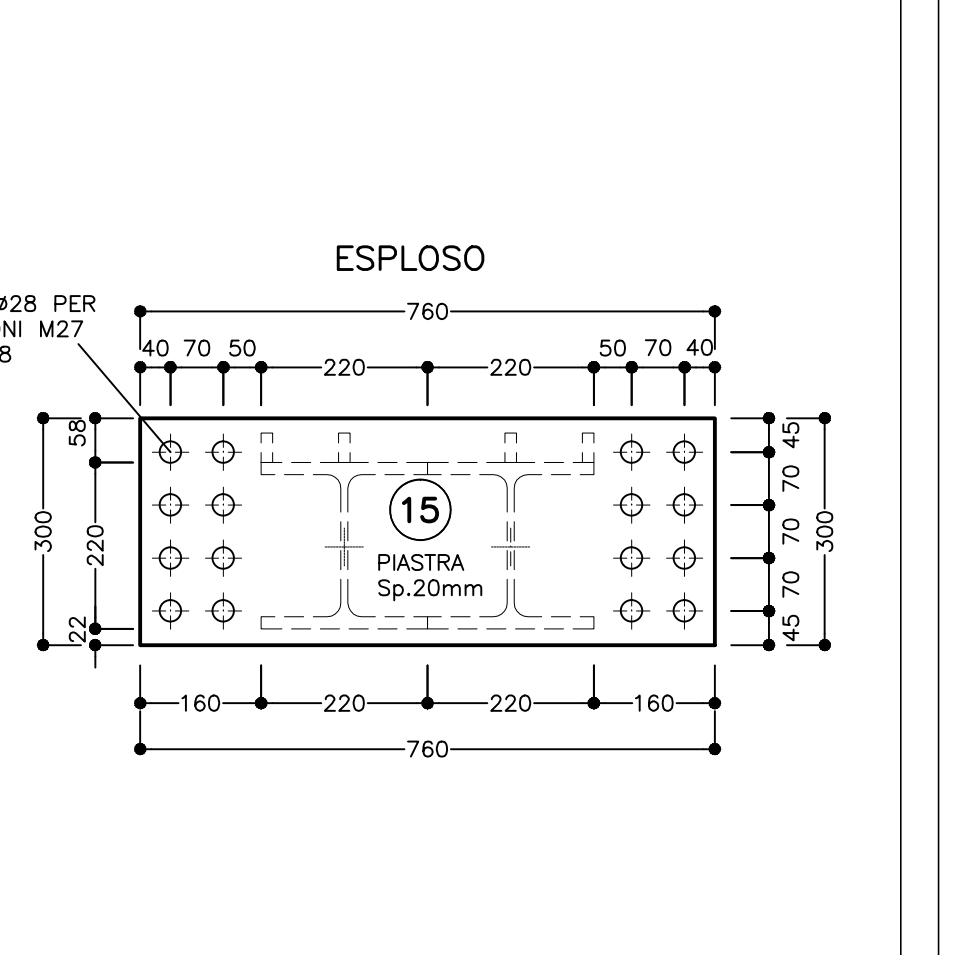
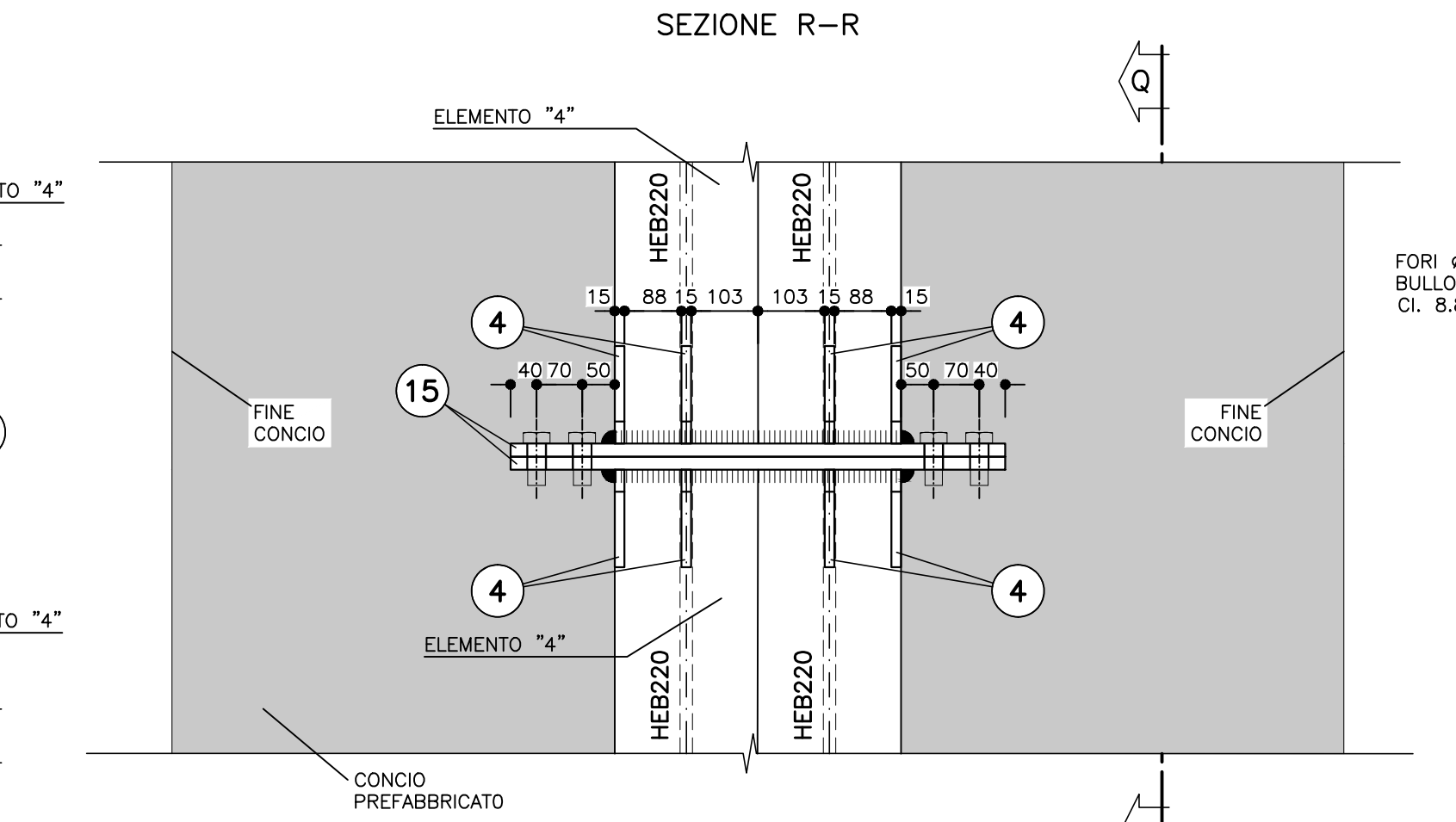
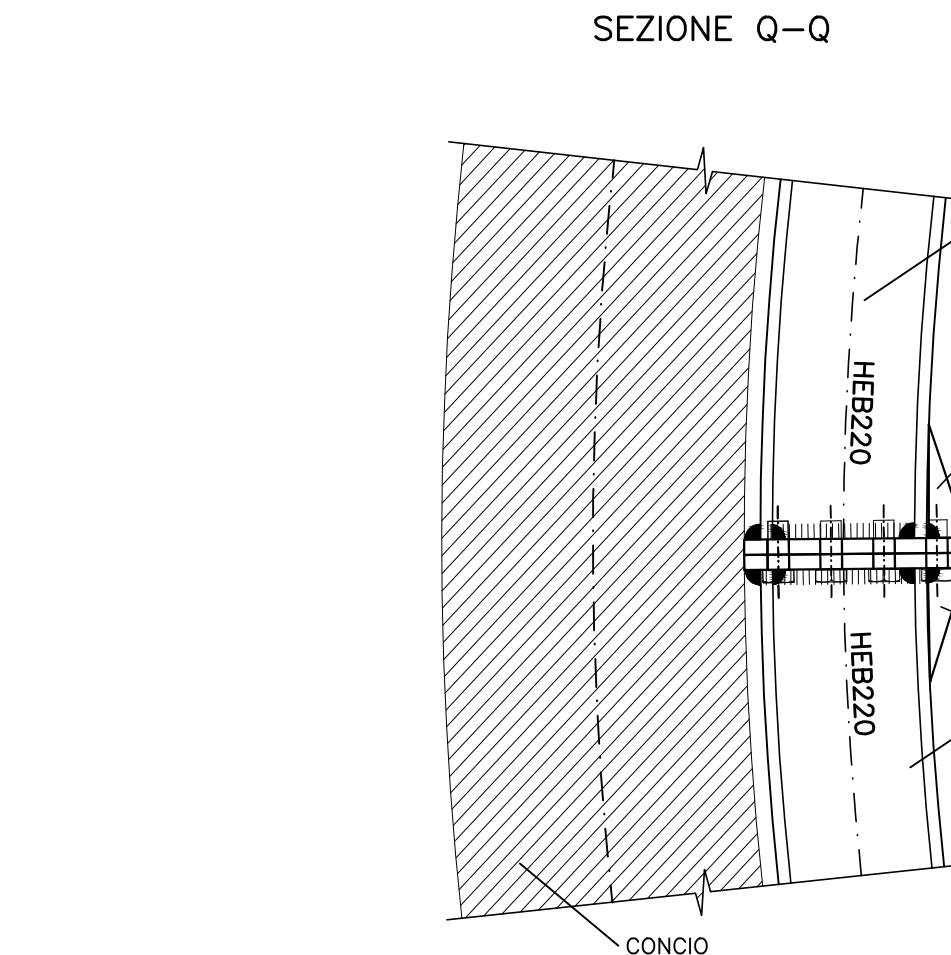
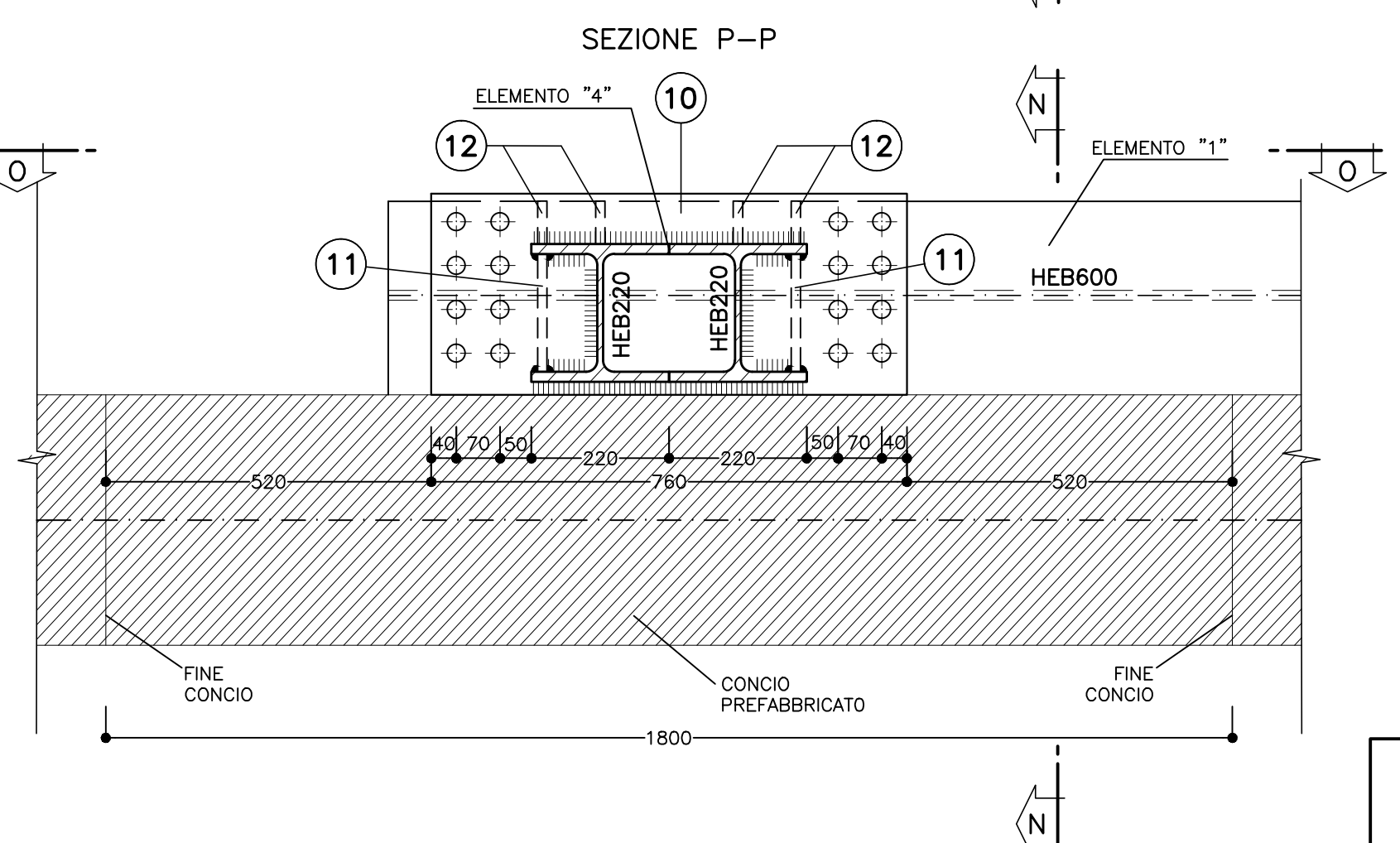
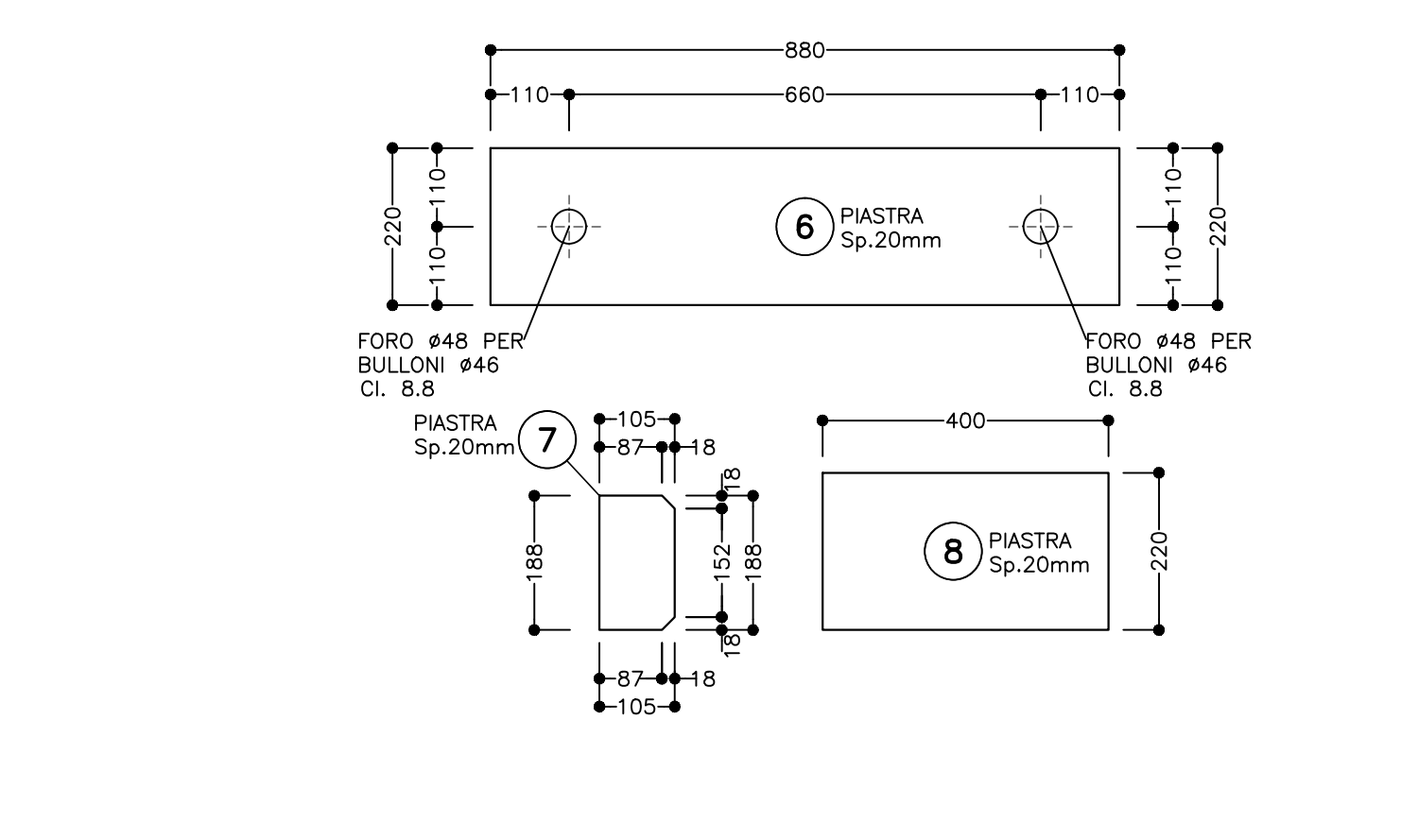
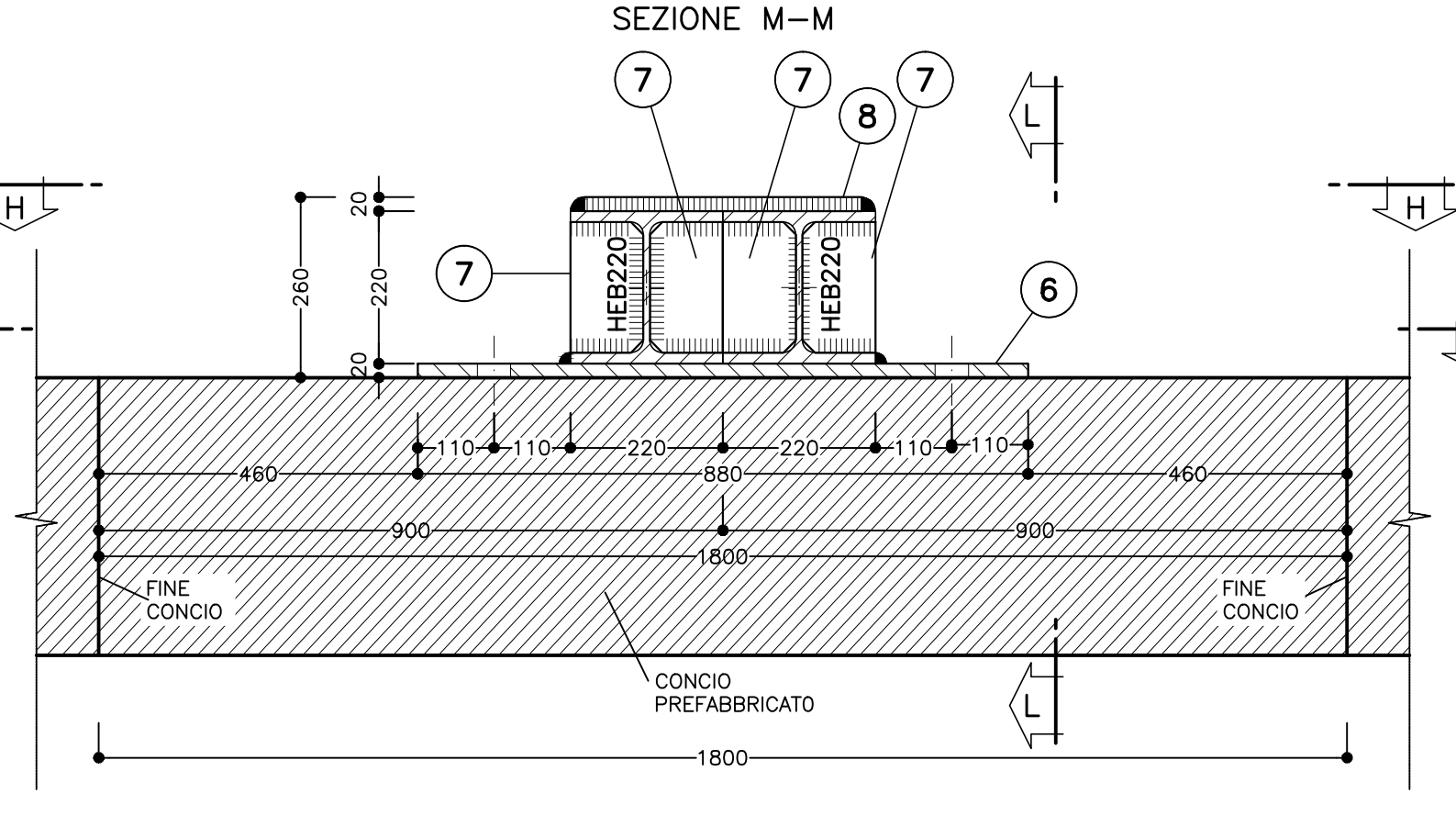
NOTE

- PER TUTTO QUANTO NON INDICATO SI FACCIÀ RIFERIMENTO AL CAPITOLATO OPERE CIVILI
- ELABORATO DI RIFERIMENTO: "OPERE DI LINEA-CARATTERISTICHE DEI MATERIALI E NOTE" (cod.IG51-00-E-CV-TT-000000-002)

LEGENDA

P.F. = PIANO DEL FERRO

PARTICOLARE "4"
SCALA 1:10



COMMITTENTE:

ALTA Sorveglianza:

GENERAL CONTRACTOR:

INFRASTRUTTURE FERROVIARIE STRATEGICHE DEFINITE DALLA LEGGE OBIETTIVO N.443/01
TRATTA A.V.A.C. TERZO VALICO DEI GIOVI
PROGETTO ESECUTIVO

Galleria Naturale Serravalle
Scavo in meccanizzato da PK 29+968.70 a PK 34+137.41 - Binario Dispari
Tav. 2/2

GENERAL CONTRACTOR	DIRETTORE LAVORI	SCALA:
Cociv		1:20
COMMISSIONE	LOTTO	FASE
IG51	03	E
EMITE	TIPO DOC.	OPERAZIONE
CVI	BC	GN1CAAX
PROGR.	REV.	A

Rev.	Descrizione emissione	Redatto	Data	Verificato	Data	Progettista	Data	IL PROGETTISTA
001	Prima emissione		14/10/2015		14/10/2015	A. Marzulli	14/10/2015	

Nome File: G51-03-CV-BC-GN1CAAX-001-000
Cup: FA140200000008