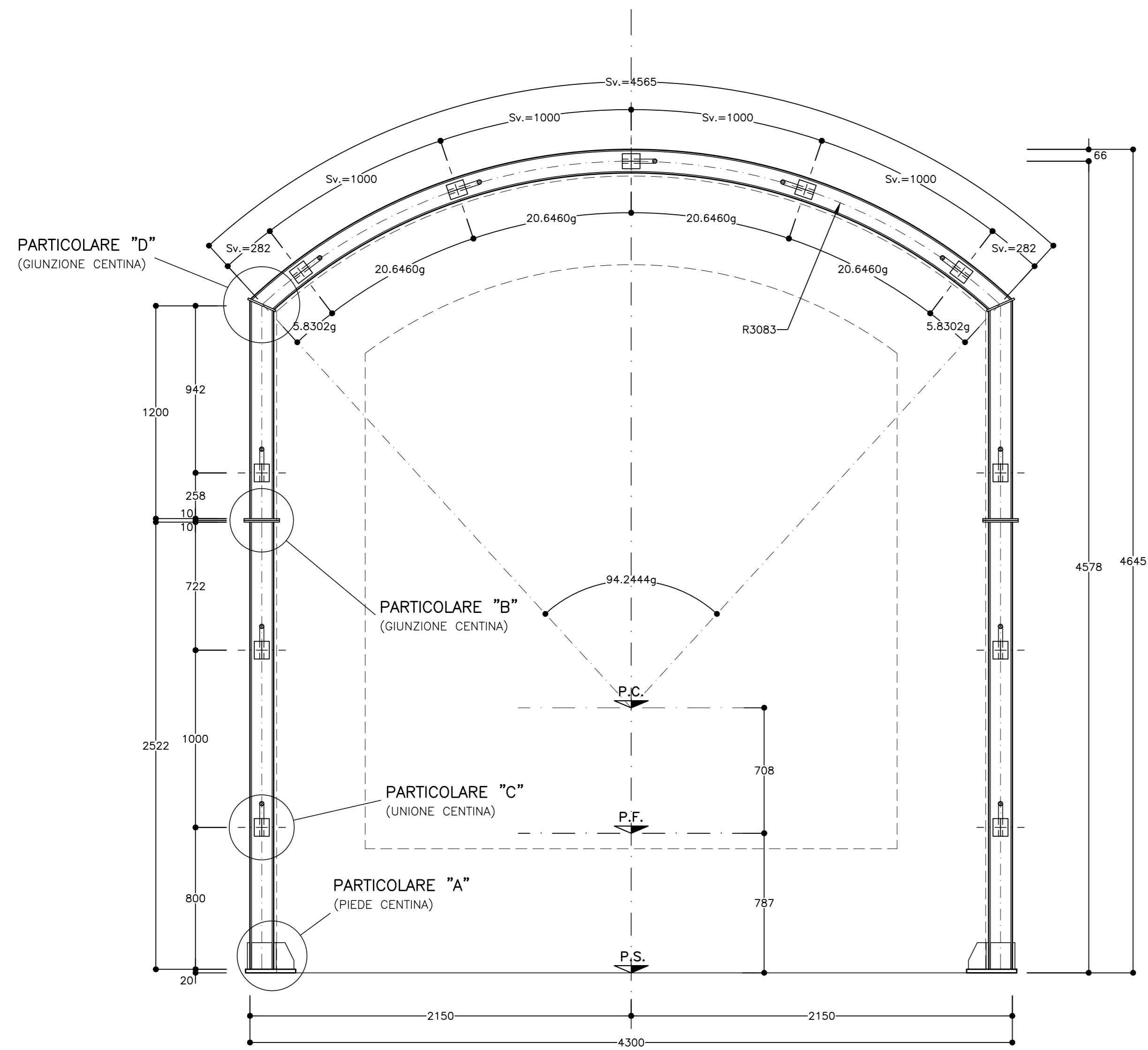


CARPENTERIA CENTINA
SCALA 1:20

NICCHIA CRC
HEA140/600



PARTICOLARE "A"
SCALA 1:5

PIEDE CENTINE NICCHIA

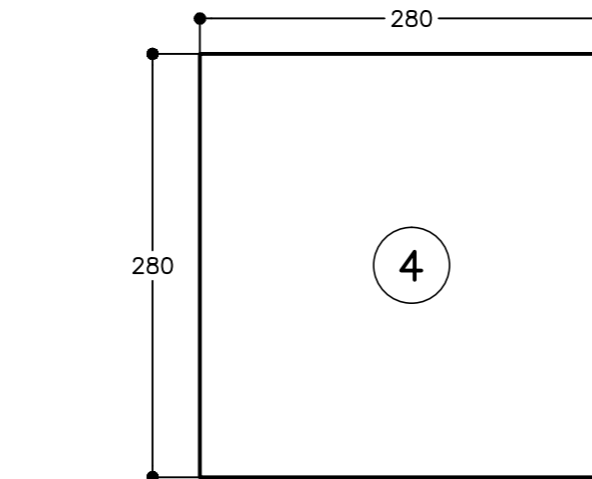
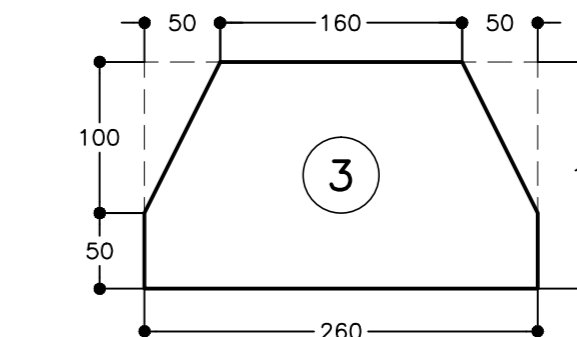
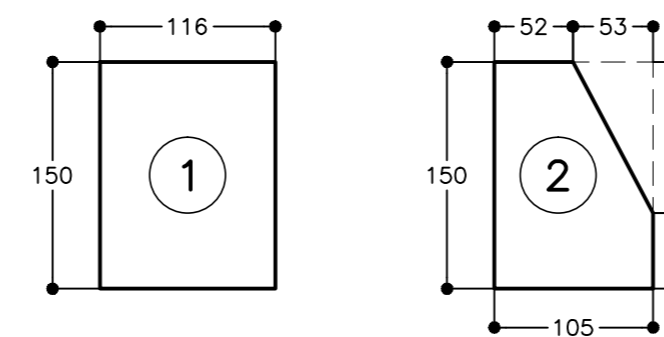
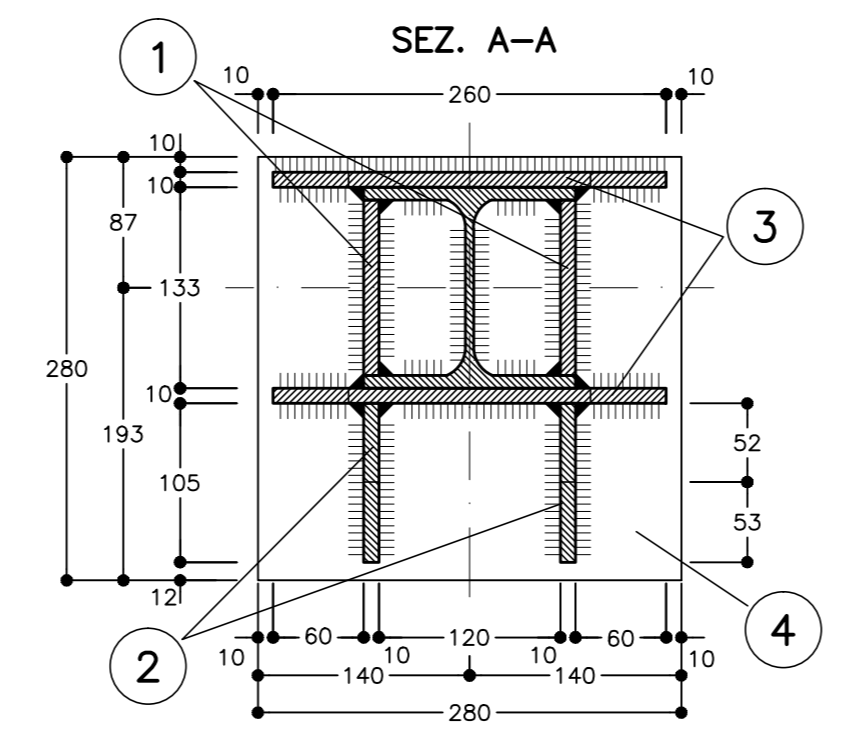
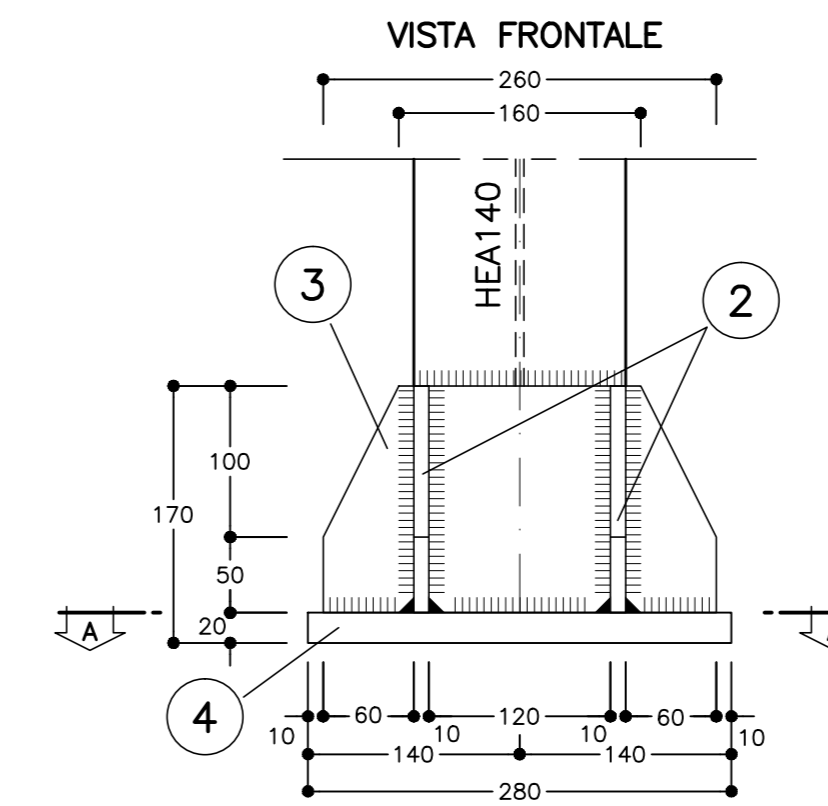
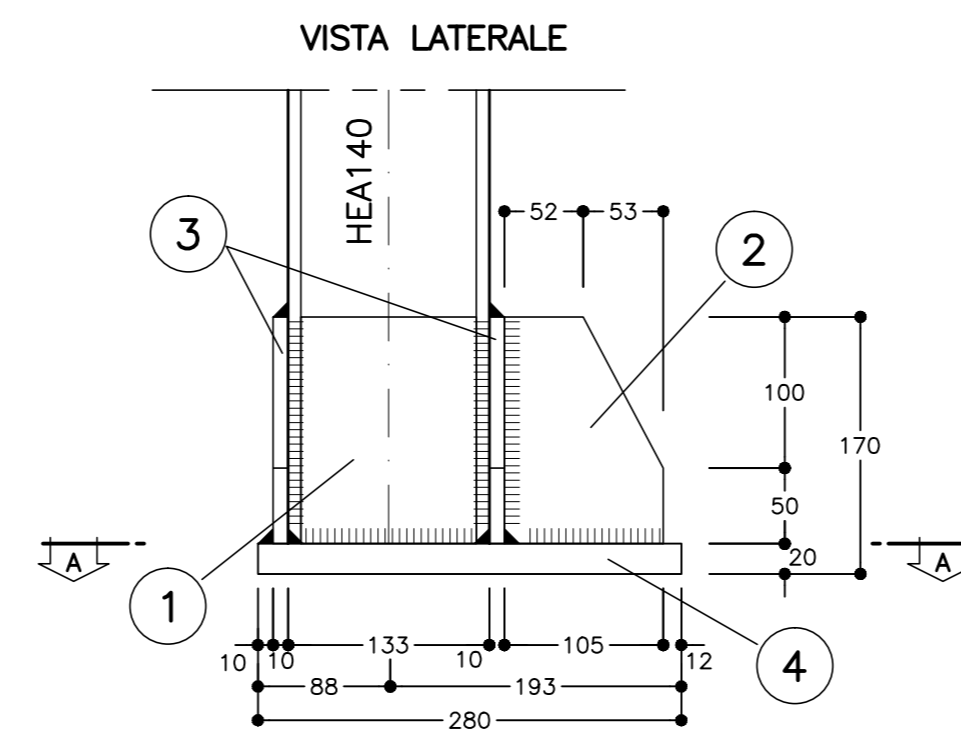
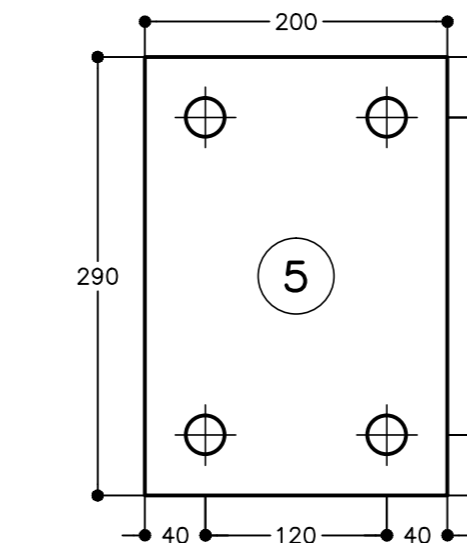
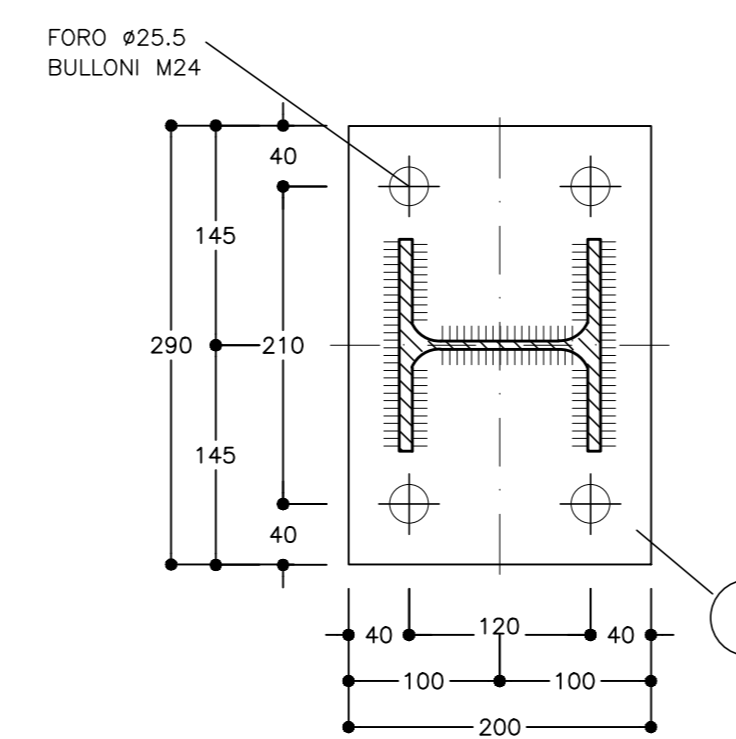


TABELLA MATERIALI	
ACCIAIO	S355 o superiore
ACCIAIO PROFILATI	S355 o superiore
ACCIAIO PIASTRE	S355 o superiore
BULLONI	CLASSE 8.8
RESINA	HIT-RE 500 o equivalente
SALDATURE	CORDONE D'ANGOLO A SINGOLA PASSATA
TIPO	(SALVO DOVE DIVERSAMENTE INDICATO)
DIMENSIONI	
STRUTTURE PRIMARIE	S1 > S2 Z = 0.8xS2
STRUTTURE SECONDARIE	S1 > S2 Z = 0.5xS2
PROFILI UNIONE	Z = 4.0 mm
CATENE	
NOTE: - PER TUTTO QUANTO NON INDICATO SI FACCIA RIFERIMENTO AL CAPITOLATO OPERE CIVILI - ELABORATO DI RIFERIMENTO: "OPERE DI LINEA-CARATTERISTICHE DEI MATERIALI E NOTE" (cod.IG51-00-E-CV-TT-000000-002)	
NOTE	
- LE MISURE E GLI SVILUPPI DELLE CENTINE SONO CALCOLATI RISPETTO AI LORO ASSI, AL NETTO DELLE PIASTRE.	
- LE MISURE SONO ESPRESSE IN MILLIMETRI.	
- PER LE TOLLERANZE DI COSTRUZIONE VEDI RELAZIONE TECNICA.	
- EVENTUALI DIFFERENZE TRA LE MISURE TOTALI E LE SOMMATORIE DELLE MISURE PARZIALI SONO DOVUTE AGLI ARROTONDAMENTI AUTOMATICI DI AUTOCAD.	
LEGENDA	
P.C.	= PIANO DEI CENTRI
P.F.	= PIANO DEL FERRO
Q.S.	= QUOTA SCAVO

TABELLA PIASTRE (*1)		
①	n°2+2	116x150x10
②	n°2+2	VEDI ESPLOSO Sp=10
③	n°2+2	VEDI ESPLOSO Sp=10
④	n°1+1	280x280x20
⑤	n°2+2	200x290x10
⑥	n°1+1	140x170x10
(*1) QUANTITA' RIFERITE ALLA CENTINA COMPLETA		

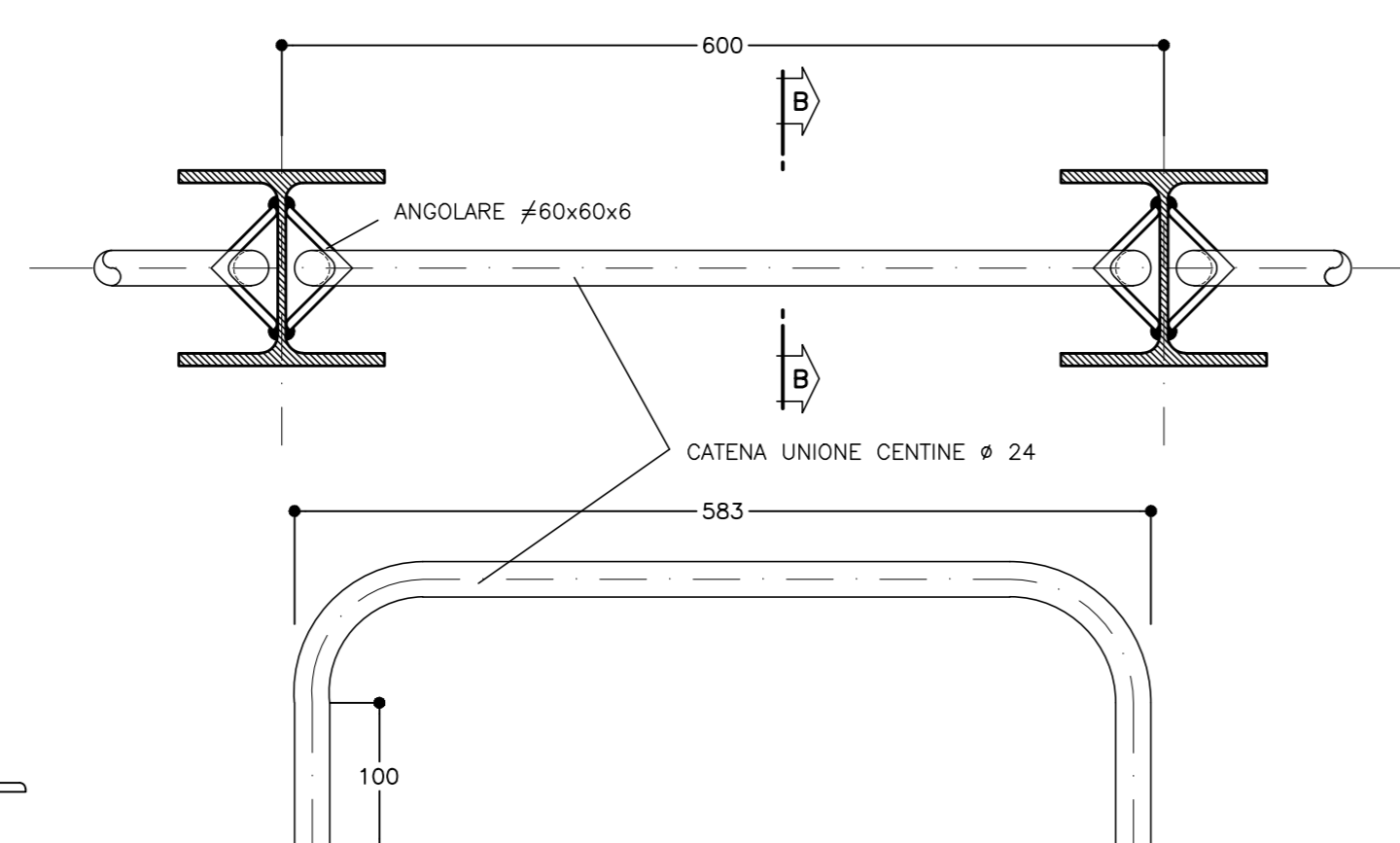
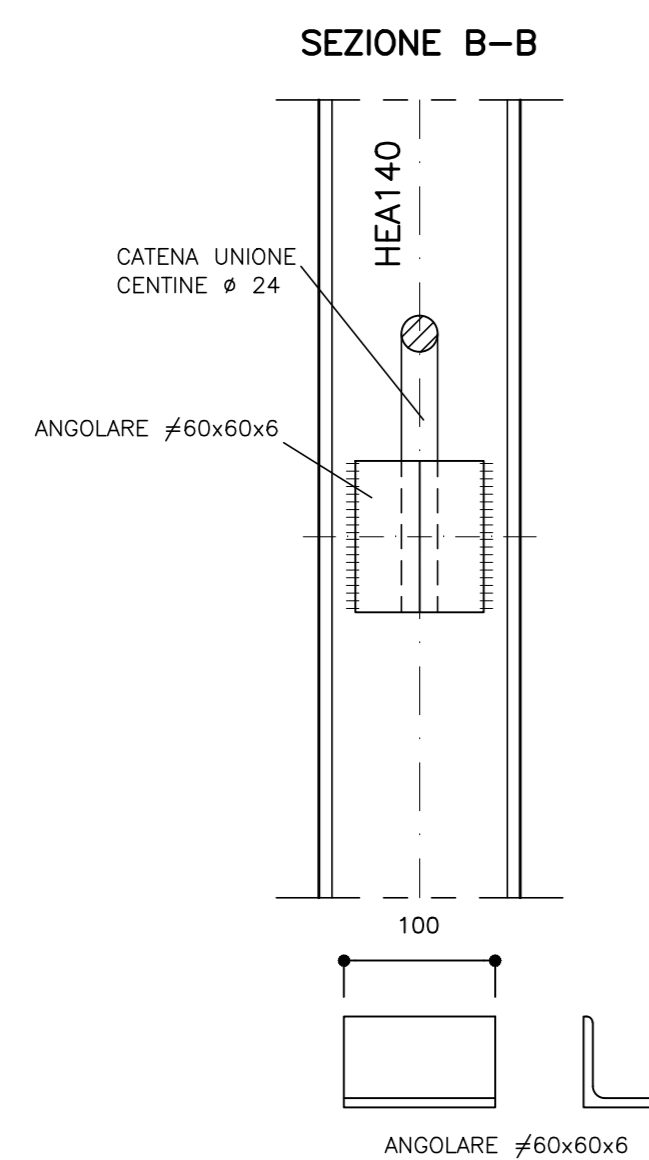
PARTICOLARE "B"
SCALA 1:5

PIASTRA GIUNZIONE



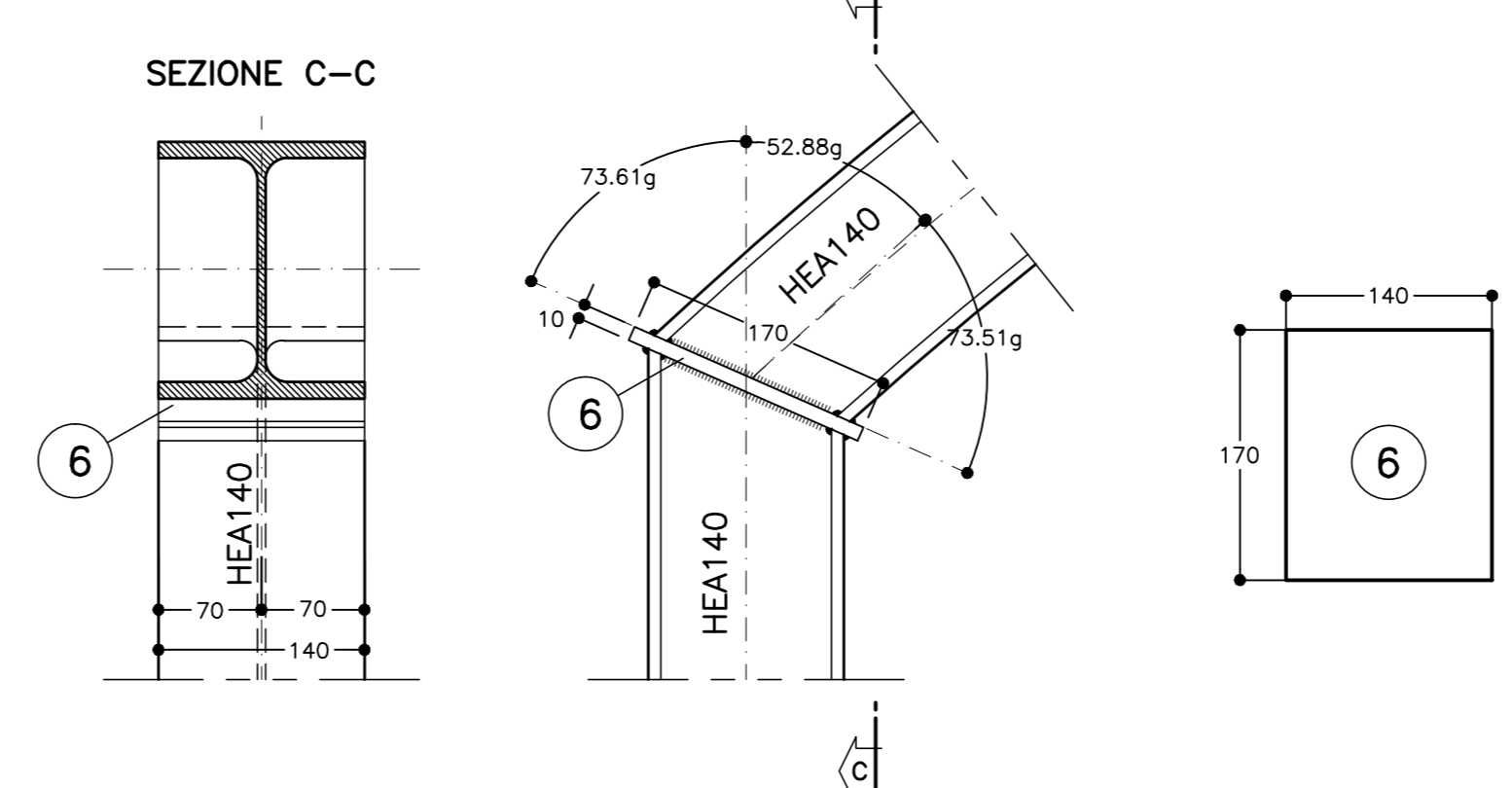
PARTICOLARE "C"
SCALA 1:5

CATENE DI UNIONE



PARTICOLARE "D"
SCALA 1:5

GIUNZIONE CENTINA NICCHIA HEA140



COMMITTENTE: **RFI** RETE FERROVIARIA ITALIANA GRUPPO FERROVIE DELLO STATO ITALIANE

ALTA SORVEGLIANZA: **ITALFERR** GRUPPO FERROVIE DELLO STATO ITALIANE

GENERAL CONTRACTOR: **CO CIV** Consorzio Collagements Integrali Valchi

INFRASTRUTTURE FERROVIARIE STRATEGICHE DEFINITE DALLA LEGGE OBIETTIVO N.443/01

TRATTA A.V./A.C. TERZO VALICO DEI GIOVI PROGETTO ESECUTIVO

Galleria naturale di Serravalle
Scavo in meccanizzato da PK 29+968.70 a PK 34+137.41 - Binario Dispari
Nicchia NCRC
Carpenteria centina

GENERAL CONTRACTOR: **CO CIV** Ing. E. Pagani

DIRETTORE LAVORI: _____

SCALA: 1:20-1:5

COMMESSA	LOTTO	FASE	ENTE	TIPO DOC	OPERAI/DISCIPLINA	PROG.	REV.
IG51	03	E	CV	BZ	GN1CAAX	003	A

PROGETTAZIONE

Rev.	Descrizione emissione	Redatto	Data	Verificato	Data	Firma	Data	IL PROGETTISTA
A00	Prima emissione	[Firma]	16/12/2013	[Firma]	18/12/2013	A. Palomba	20/12/2013	[Firma]
A01	Revisione generale	[Firma]	01/10/2015	[Firma]	02/10/2015	A. Margonali	06/10/2015	[Firma]

Nome File: I501-03-E-CV-02-0010-AX-003-A01
CUP: F81H5000000008