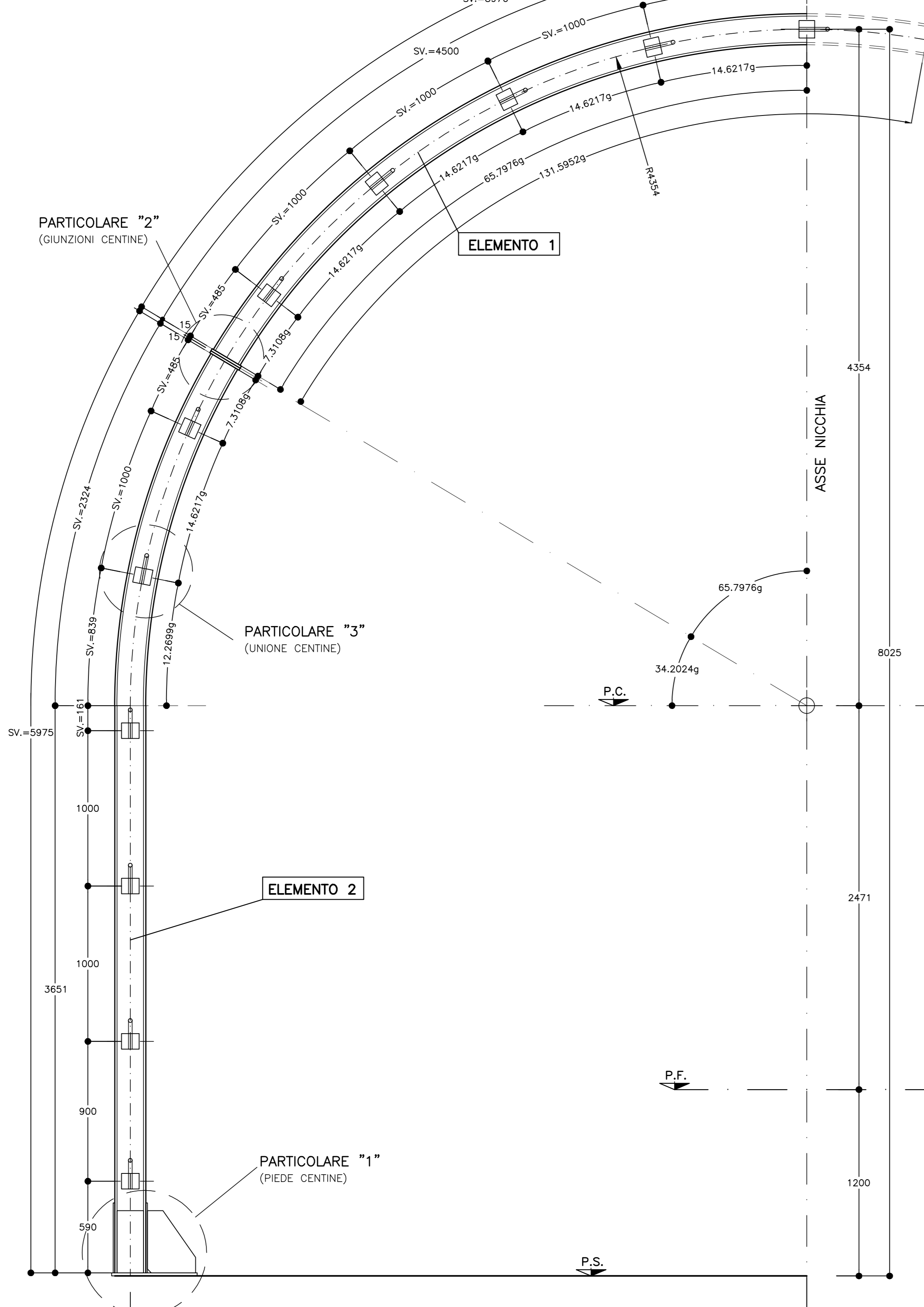
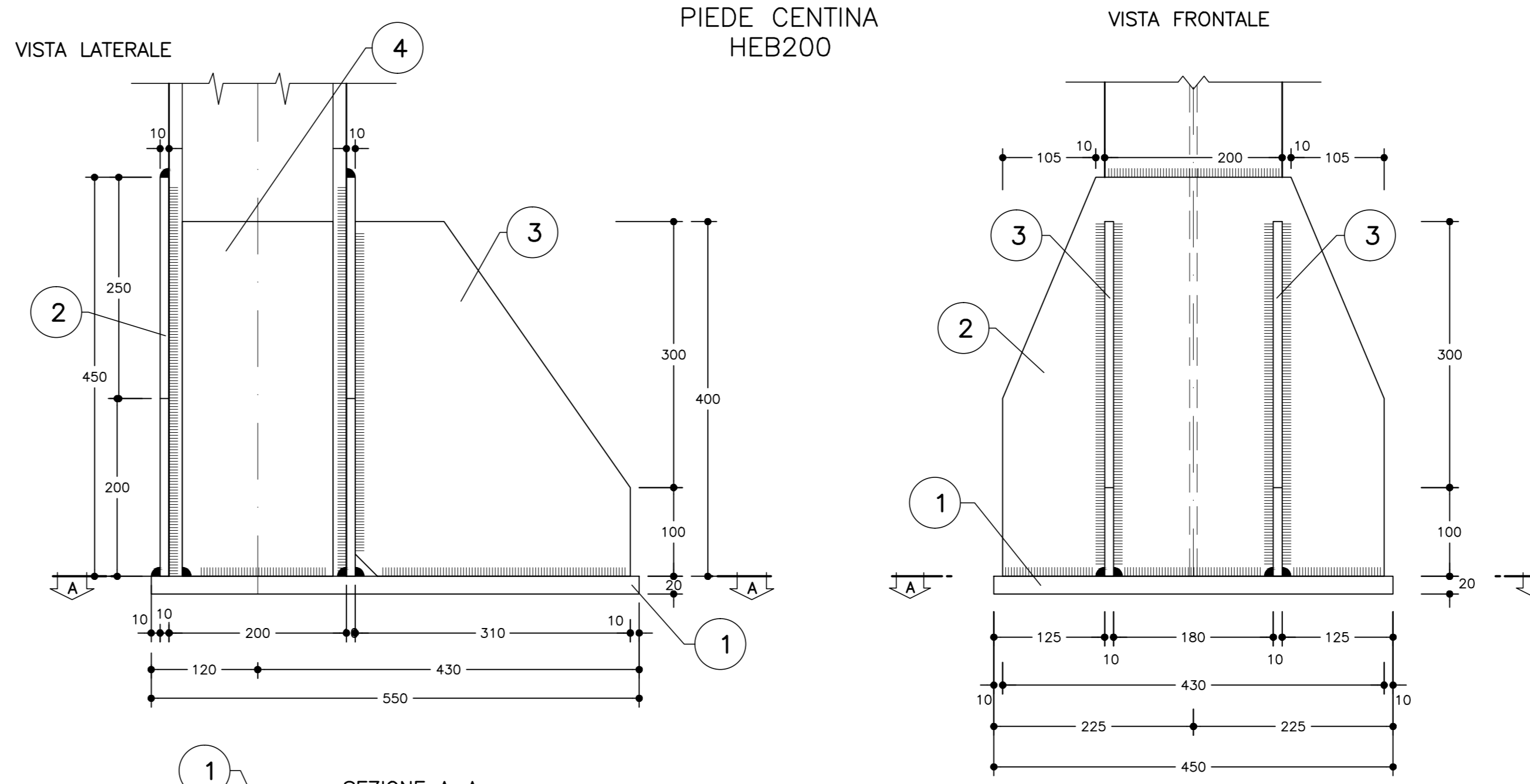


**CARPENTERIA CENTINA**  
SCALA 1:20  
HEB200/1000



**PARTICOLARE "1"**  
SCALA 1:5  
PIEDE CENTINA  
HEB200

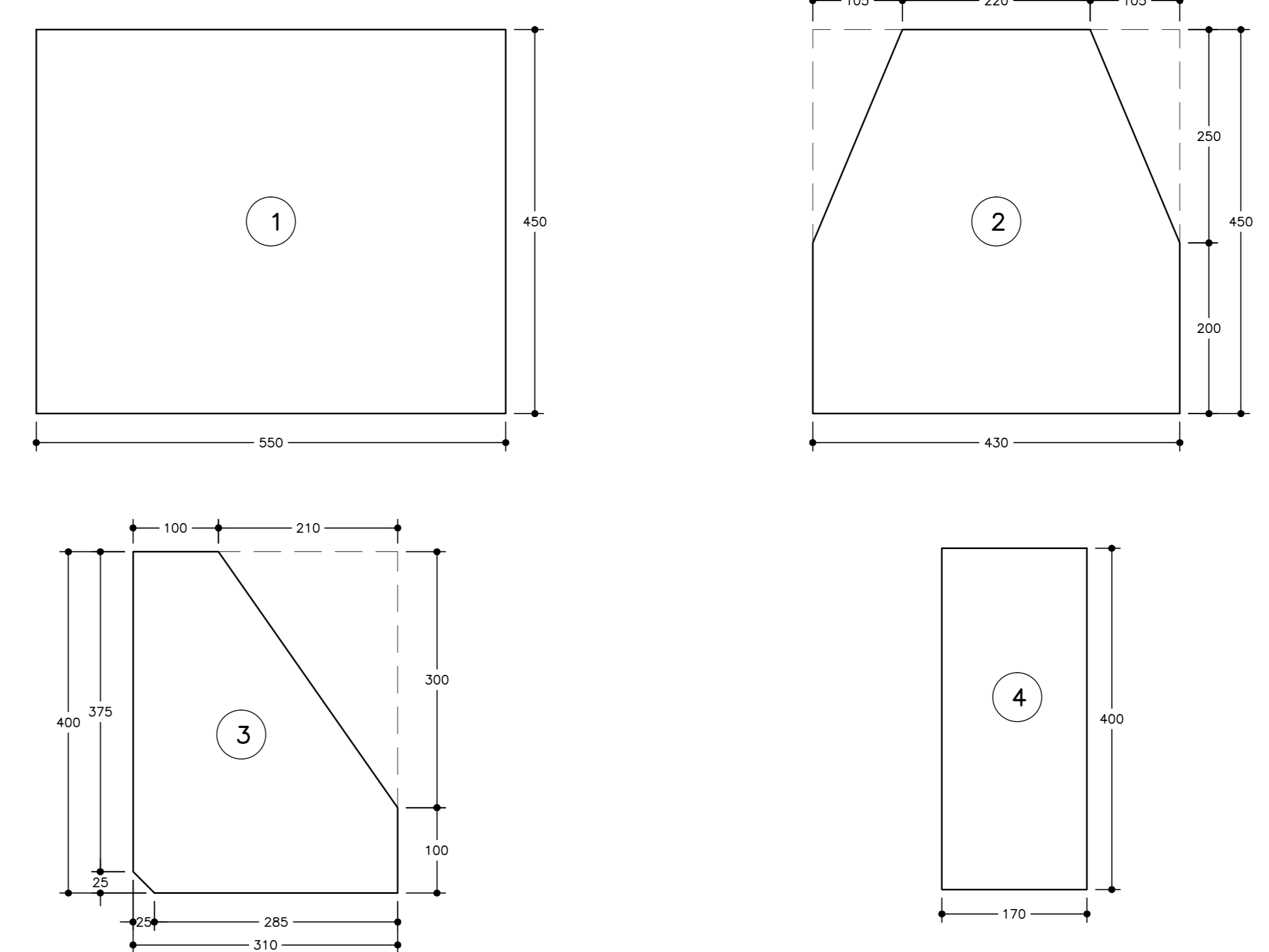


**TABELLA PIASTRE PIEDE (\*1)**

1	n°1+1	VEDI ESPLOSO Sp=20
2	n°2+2	VEDI ESPLOSO Sp=10
3	n°2+2	VEDI ESPLOSO Sp=10
4	n°2+2	VEDI ESPLOSO Sp=10

(\*1) QUANTITA' RIFERITE ALLA CENTINA COMPLETA

**ESPLOSO PIASTRE**  
SCALA 1:5



**TABELLA MATERIALI**

ACCIAIO CENTINE/PROFILATI	S275 o superiore
ACCIAIO PIASTRE	S275 o superiore
ACCIAIO CATENE CENTINE	B450C
BULLONI PIASTRE UNIONE CENTINE	Classe 8.8
ACCIAIO FAZZOLETTI	S275 o superiore

**SALDATURE**  
TIPO: CORDONE D'ANGOLO A SINGOLA PASSATA  
DIMENSIONI: (SALVO DOVE DIVERSAMENTE INDICATO)

**STRUTTURE PRIMARIE**  
S1 > S2  
Z = 0.7xS2

**STRUTTURE SECONDARIE**  
S1 > S2  
Z = 0.5xS2

**PROFILI UNIONE CENTINE**  
Z = 4.0 mm

**NOTE:**  
- PER TUTTO QUANTO NON INDICATO SI FACCIAMO RIFERIMENTO AL CAPITOLATO OPERE CIVILI  
- ELABORATO DI RIFERIMENTO: "OPERE DI LINEA-CARATTERISTICHE DEI MATERIALI E NOTE" (cod.IG51-00-E-CV-TT-000000-002)  
- PER TUTTI I DETTAGLI D'IMPERMEABILIZZAZIONE SI VEDA L'ELABORATO RELATIVO

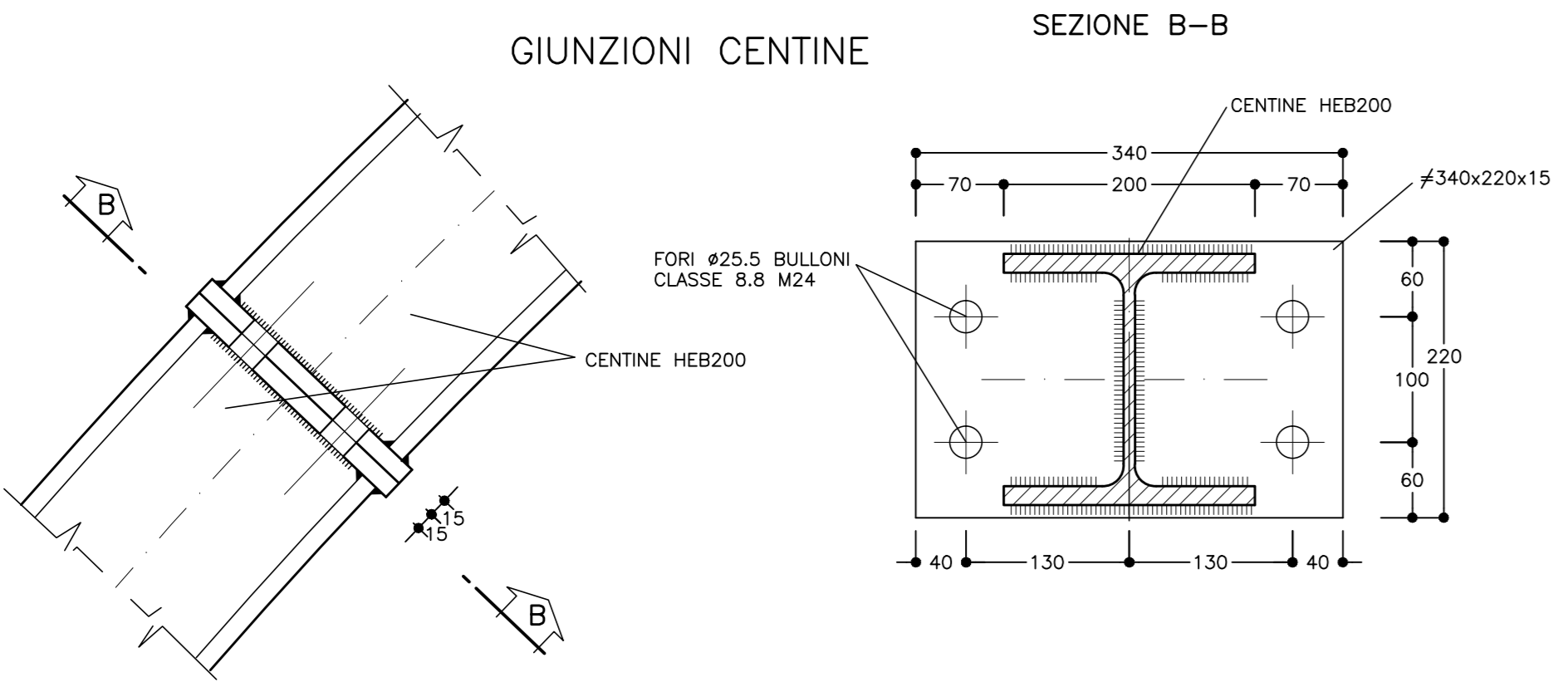
**NOTE**

- LE MISURE E GLI SVILUPPI DELLE CENTINE SONO CALCOLATI RISPETTO AI LORO ASSI, AL NETTO DELLE PIASTRE.
- LE MISURE SONO ESPRESSE IN MILLIMETRI.
- PER LE TOLLERANZE DI COSTRUZIONE VEDI RELAZIONE TECNICA.
- EVENTUALI DIFFERENZE TRA LE MISURE TOTALI E LE SOMMATORIE DELLE MISURE PARZIALI SONO DOVUTE AGLI ARROTONDAMENTI AUTOMATICI DI AUTOCAD.

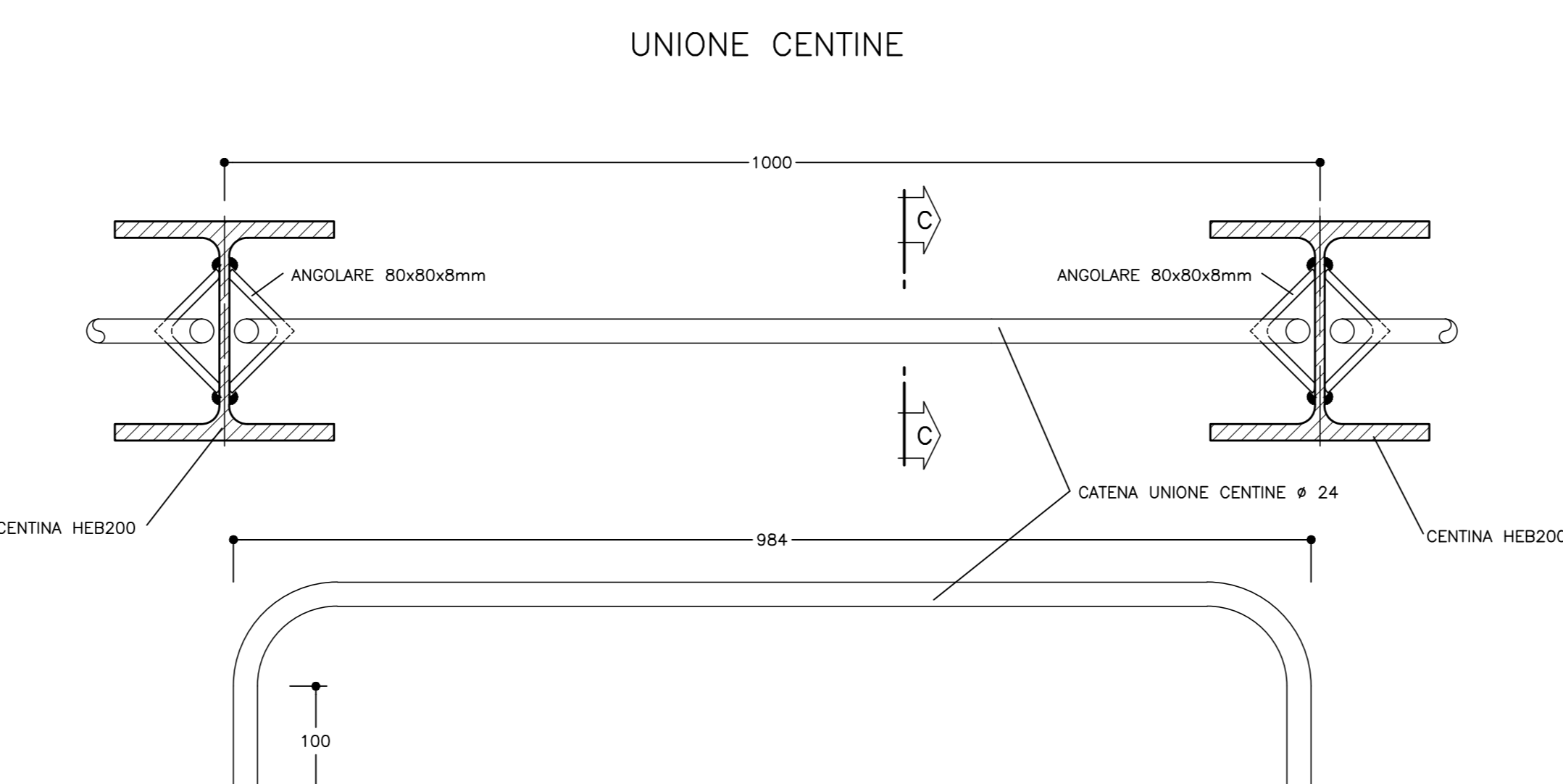
**LEGENDA**

P.C. = PIANO DEI CENTRI  
P.F. = PIANO DEL FERRO  
P.S. = PIANO DI SCAVO

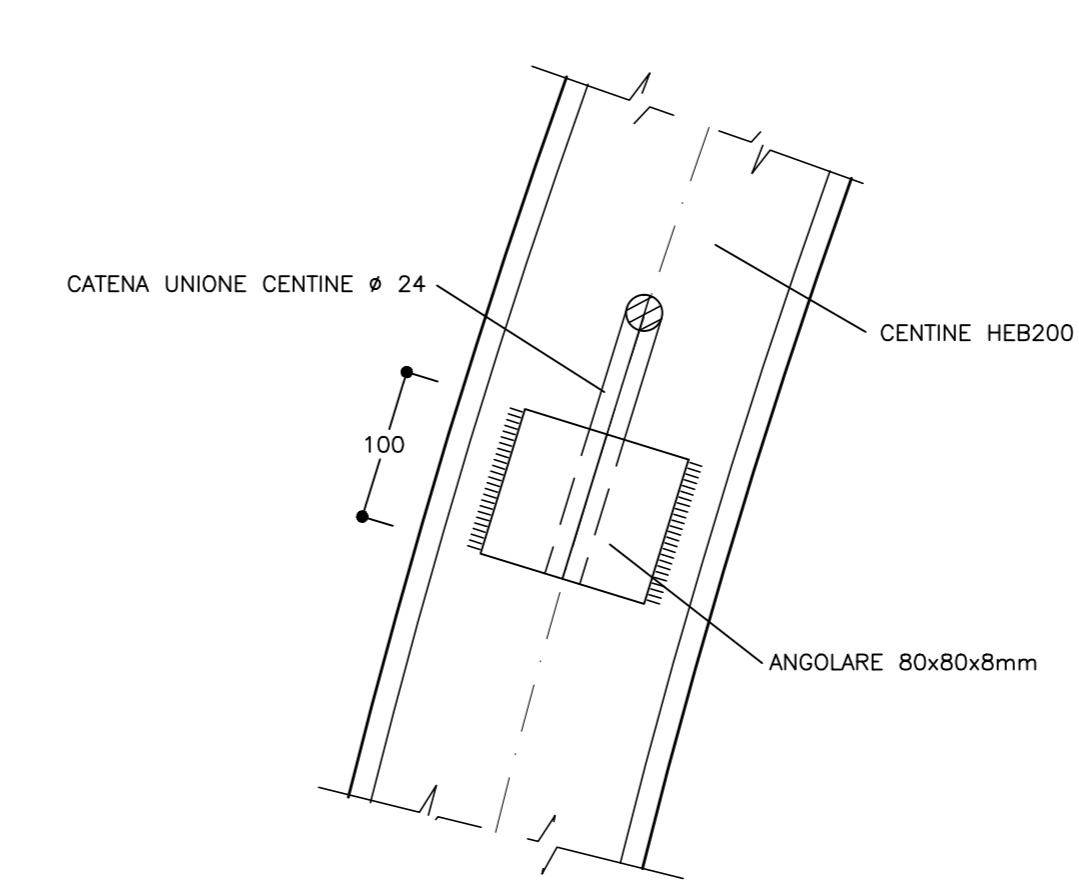
**PARTICOLARE "2"**  
SCALA 1:5  
GIUNZIONI CENTINE



**PARTICOLARE "3"**  
SCALA 1:5  
UNIONE CENTINE



**SEZIONE C-C**



**COMMITTENTE:** RFI RETE FERROVIARIA ITALIANA GRUPPO FERROVIE DELLO STATO ITALIANE

**ALTA SORVEGLIANZA:** ITALFERR GRUPPO FERROVIE DELLO STATO ITALIANE

**GENERAL CONTRACTOR:** COCIV Consorzio Costruttori Integrati Valsici

**INFRASTRUTTURE FERROVIARIE STRATEGICHE DEFINITE DALLA LEGGE OBIETTIVO N.443/01**

**TRATTA A.V./A.C. TERZO VALICO DEI GIOVI PROGETTO ESECUTIVO**

**Galleria Naturale Serravalle**  
Scavo in meccanizzato da Pk 29+968.70 a Pk 34+137.41 - Binario Dispari  
Nicchia TS "aumentata"  
Carpenteria centina TAV 1

**GENERAL CONTRACTOR:** Consorzio **Cociv** Ing. E. Pagani

**DIRETTORE LAVORI:**

**SCALA:** 1:20-1:5

**COMMESSA:** I G 5 1 **LOTTO:** 0 3 **FASE:** E **ENTE:** C V **TIPO DOC:** B Z **OPERADISCIPLINA:** G N 1 C A X **PROG.:** 0 0 4 **REV.:** A

**PROGETTAZIONE**

Rev.	Descrizione emissione	Redatto	Data	Verificato	Data	Progettista	Data	IL PROGETTISTA
A00	Prima emissione	ROCKSOL	16/12/2013	ROCKSOL	18/12/2013	A. Palomba	20/12/2013	
A01	Revisione generale	ROCKSOL	01/10/2015	ROCKSOL	02/10/2015	A. Margonalle	06/10/2015	

Nome File: I501-05-CV-02-DN10-AK-000-A1  
CUP: F8H50000000000