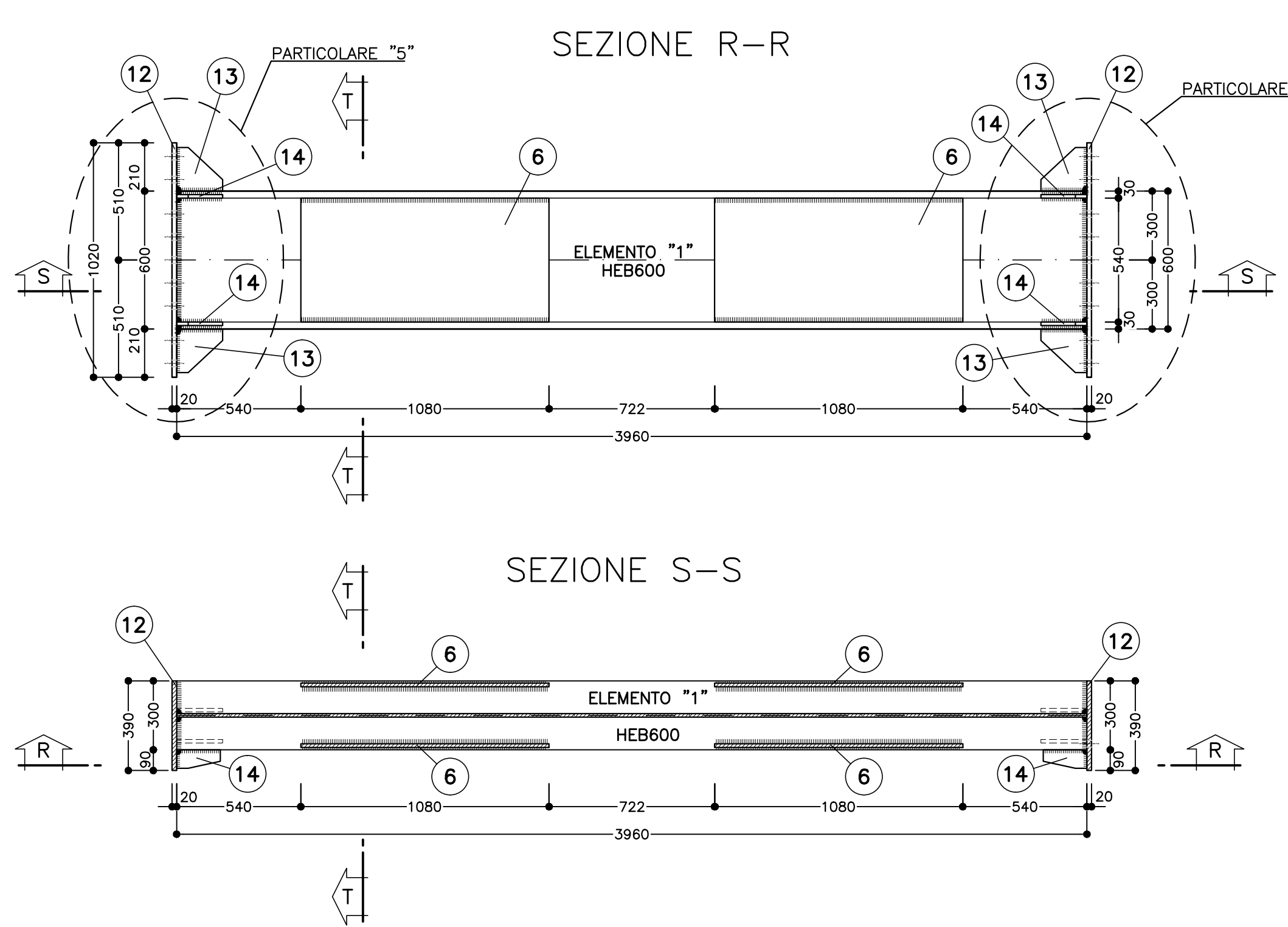
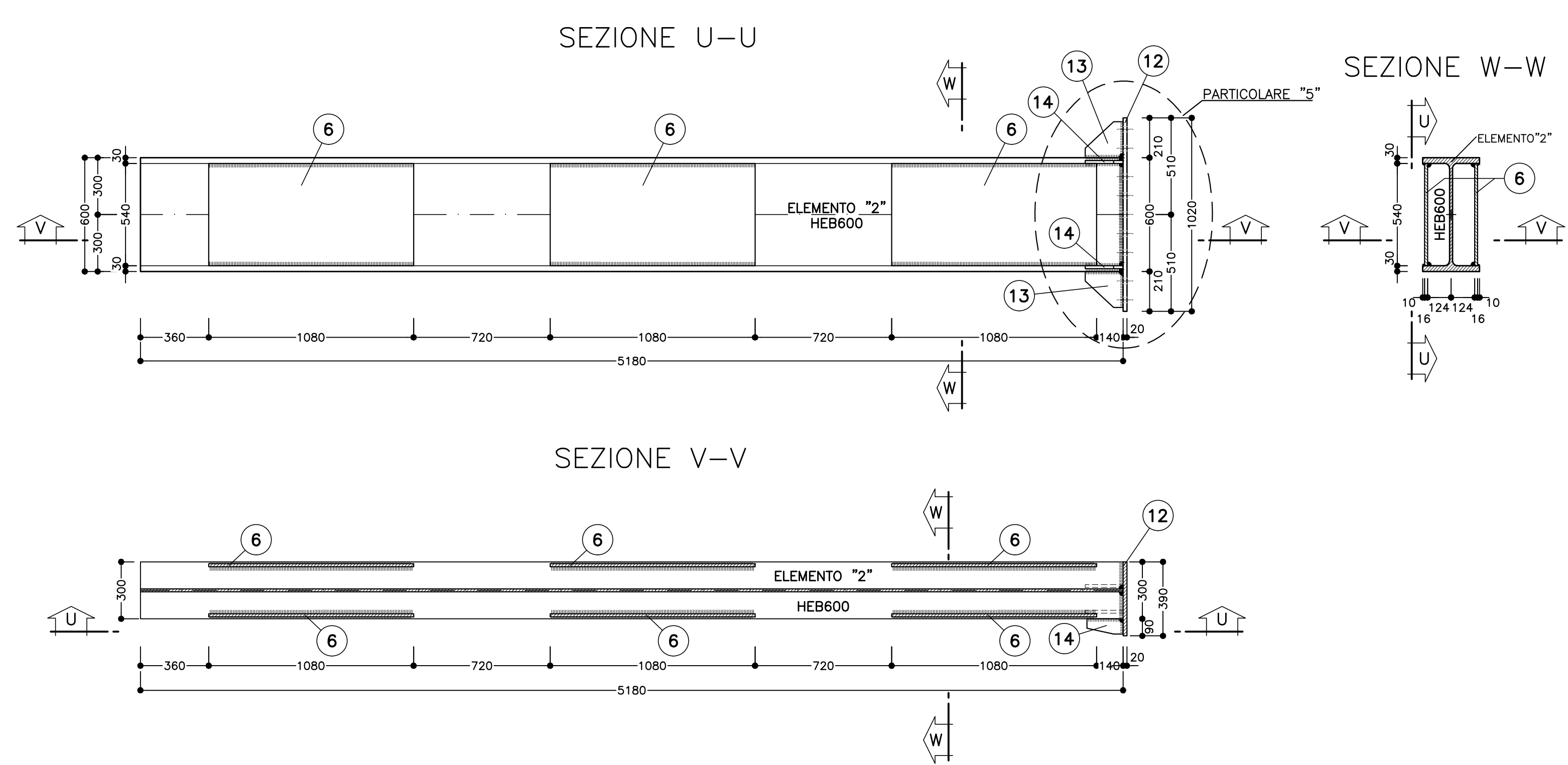


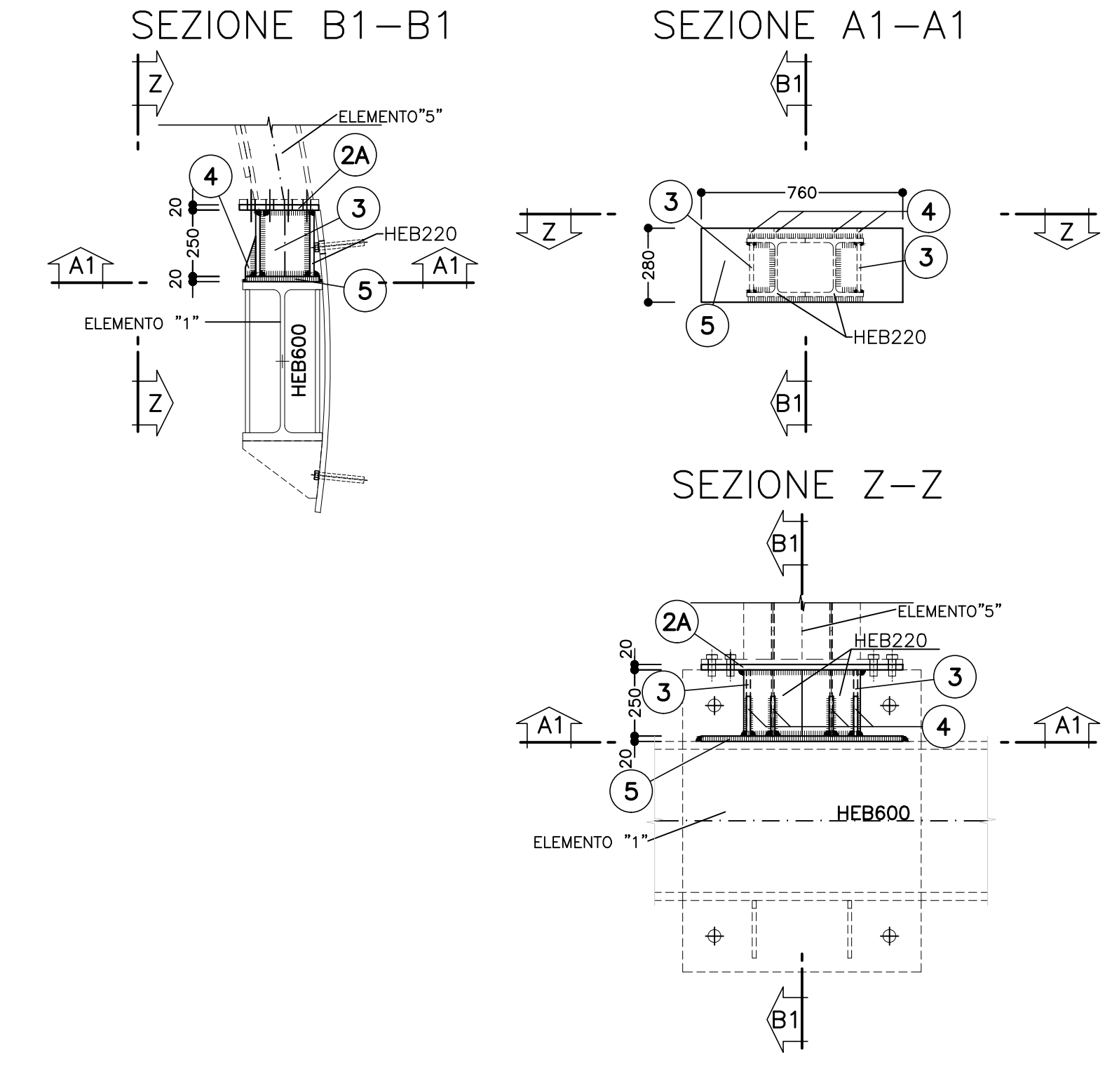
ELEMENTO "1"
SCALA 1:20



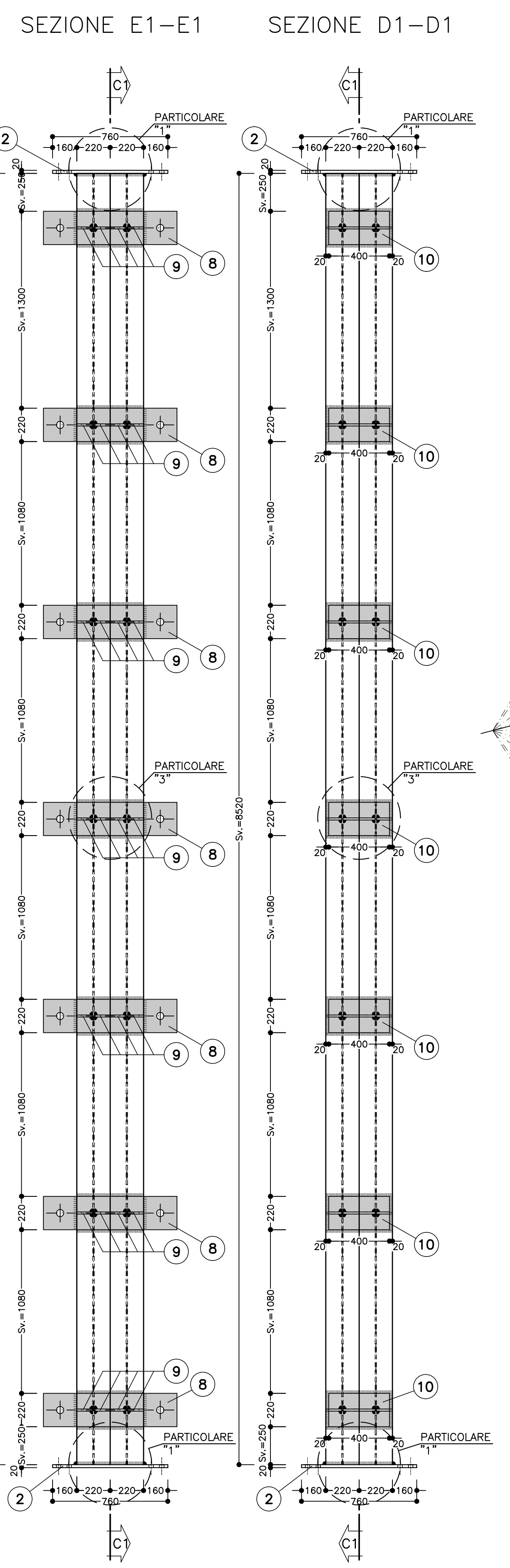
ELEMENTO "2"
SCALA 1:20



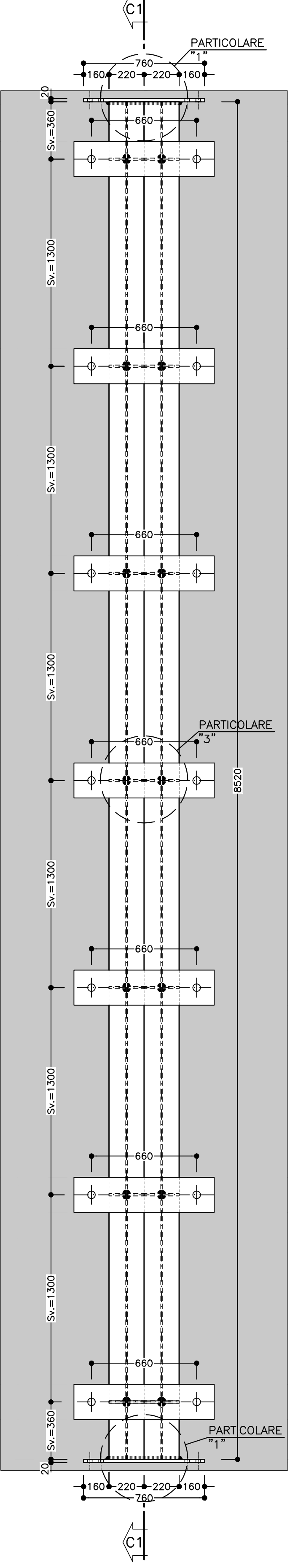
ELEMENTO "3"
SCALA 1:20



ELEMENTO "4"
SCALA 1:20

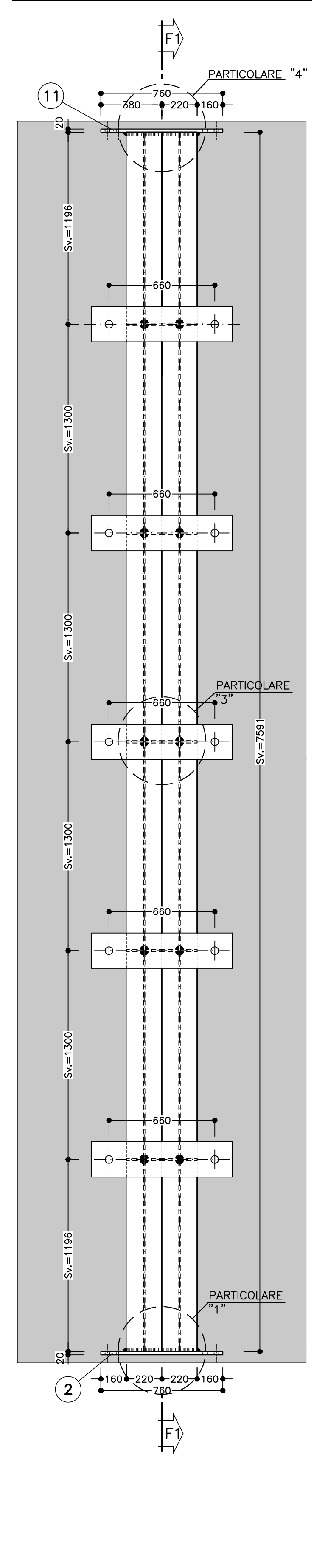


SCHEMA APPOGGI
SCALA 1:20

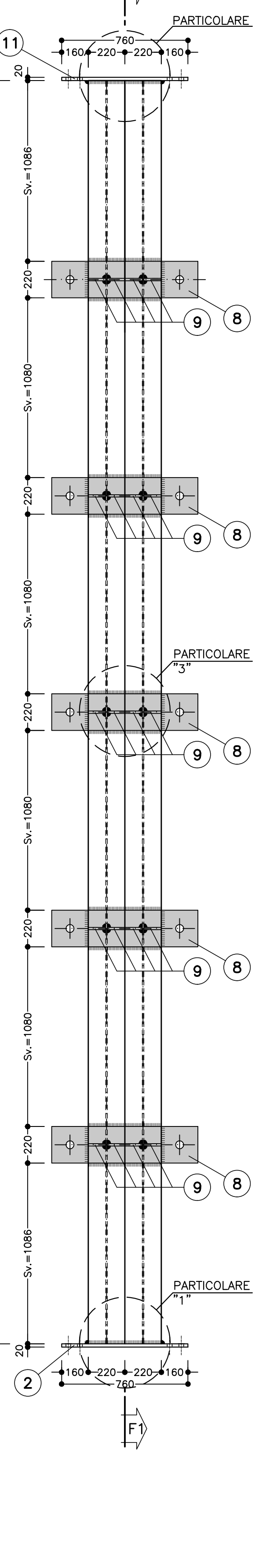


ELEMENTO "5"
SCALA 1:20

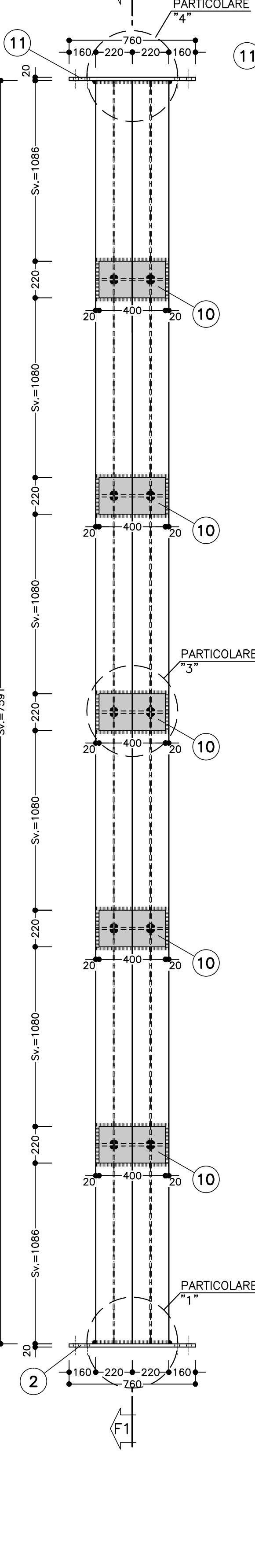
SCHEMA APPOGGI
SCALA 1:20



SEZIONE H1-H1



SEZIONE G1-G1



SEZIONE F1-F1

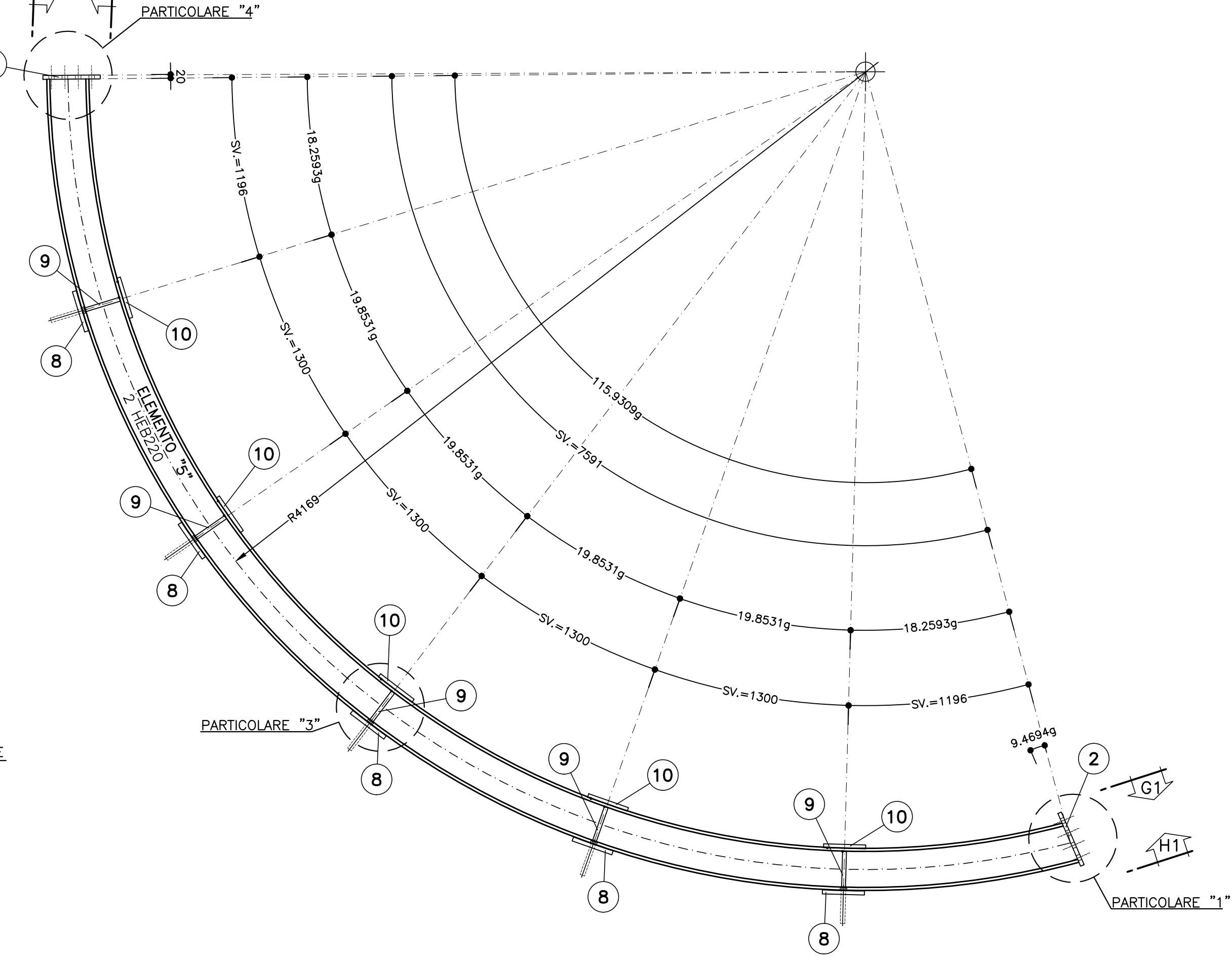


TABELLA MATERIALI	
ACCIAIO	S355 o superiore
ACCIAIO PASTIGLIE	S355 o superiore
BULLONI	CLASSE 8.8
RESINA	HT-RE 500 o equivalente
SALDATURE	CORDONE D'ANGOLO A SINGOLA PASSATA
TIPO	(SALVO DOVE DIVERSAMENTE INDICATO)
DIMENSIONI	
STRUTTURE PRIMARIE	S1 ≥ S2 Z = 0.8xS2
STRUTTURE SECONDARIE	S1 ≥ S2 Z = 0.5xS2
PROFILI UNIONE CATERINE	Z = 4.0 mm
NOTE:	- PER TUTTO QUANTO NON INDICATO SI FACCI RIFERIMENTO AL CAPITOLATO OPERE CIVILI - ELABORATO DI RIFERIMENTO: "OPERE DI LINEA-CARATTERISTICHE DEI MATERIALI E NOTE" (cod.IG51-00-E-CV-TT-000000-002)
LEGENDA	P.F. = PIANO DEL FERRO

COMMITTENTE: **RFI** (R.F.E. - R.F.E. ITALIANA) GRUPPO FERROVIE DELLO STATO ITALIANO

ALTA SORVEGLIANZA: **ITALFERR** (GRUPPO FERROVIE DELLO STATO ITALIANO)

GENERAL CONTRACTOR: **COCIV** (Consorzio Costruttori Impianti Valico)

INFRASTRUTTURE FERROVIARIE STRATEGICHE DEFINITE DALLA LEGGE OBIETTIVO N.443/01
TRATTA A.V.A.C. TERZO VALICO DEI GIOVI
PROGETTO ESECUTIVO

Galleria naturale di Serravalle
Scavo in meccanizzato da PK 29+968.70 a PK 34+137.41 - Binario Dispari
Nicchia TS "aumentata"
Taliolo reggiondi Tav. 1

GENERAL CONTRACTOR	DIRETTORE LAVORI	SCALA
Cociv Ing. E. Pagani		VARE

COMMESSA	LOTTO	FASE	EMTE	TIPO DOC.	OPERAZIONE/DISCIPLINA	PROGR.	REV.
IG51	03	E	CV	BZ	GN1CA X	006	A

Rev.	Descrizione emissione	Redatto	Data	Verificato	Data	Progettista	Data	IL PROGETTISTA
A00	Prima emissione	[Firma]	14/10/2015	[Firma]	02/10/2015	A. Manfelloni	16/10/2015	[Firma]

Nome File: C:\01-01-CV-EI-SM-14-000-000
CUP: F49H0000000000