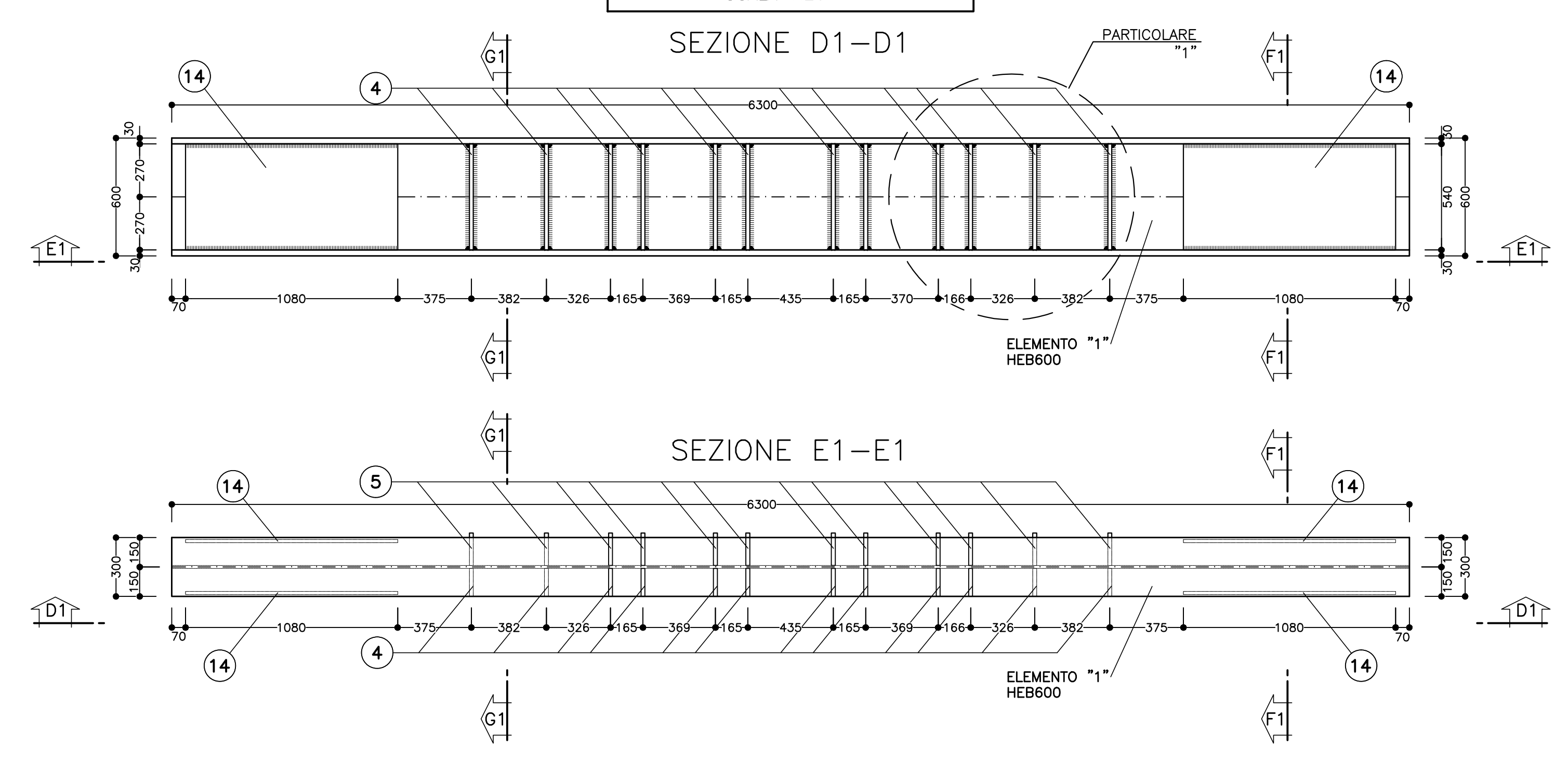
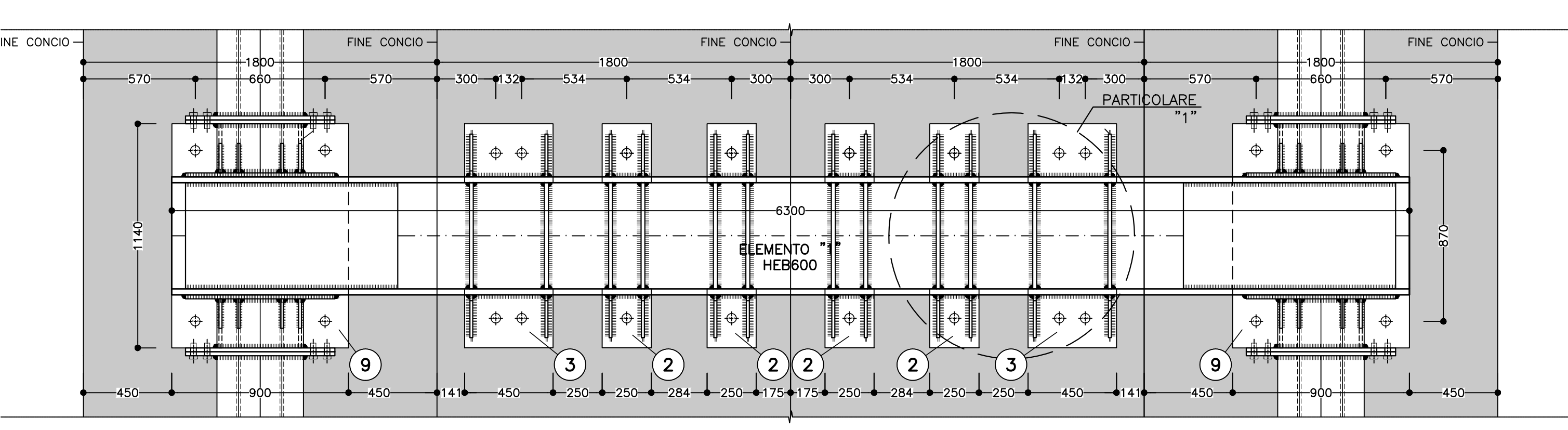


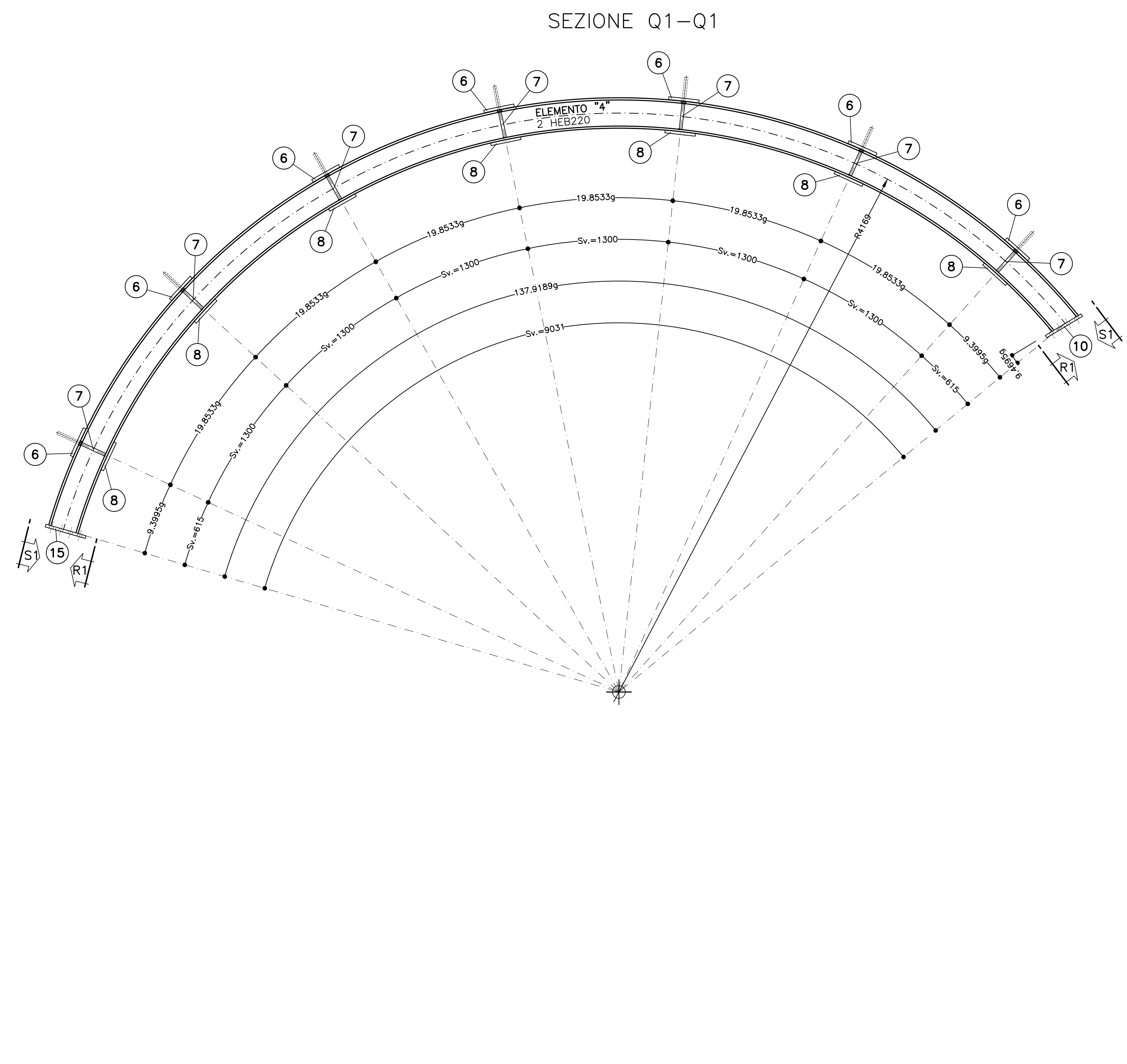
ELEMENTO "1"
SCALA 1:20



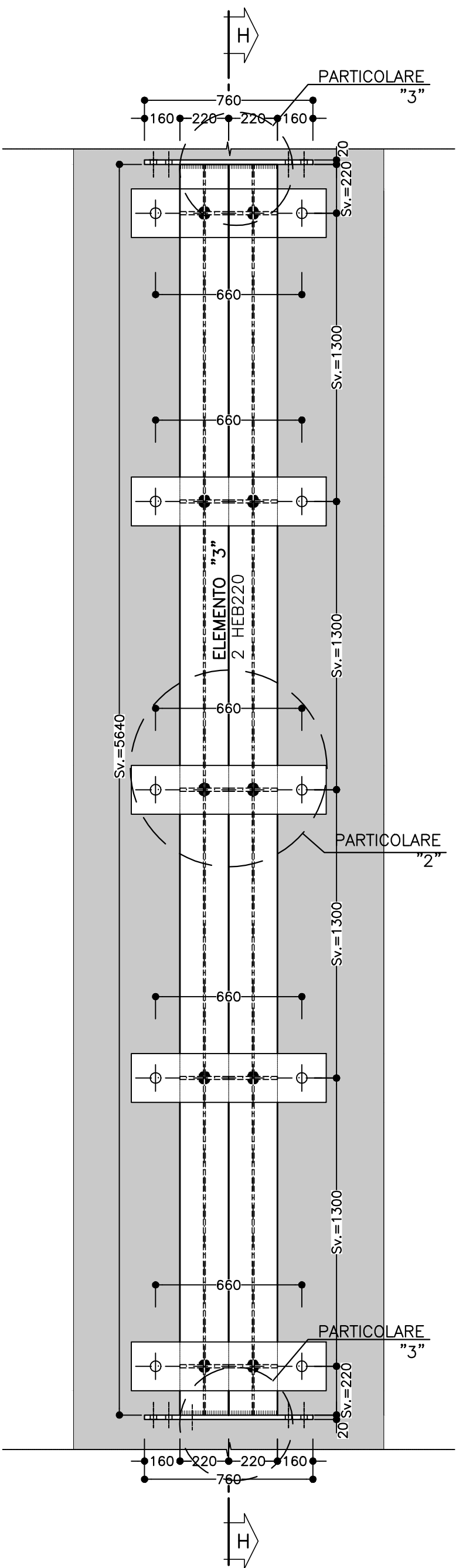
SCHEMA APPOGGI
SCALA 1:20



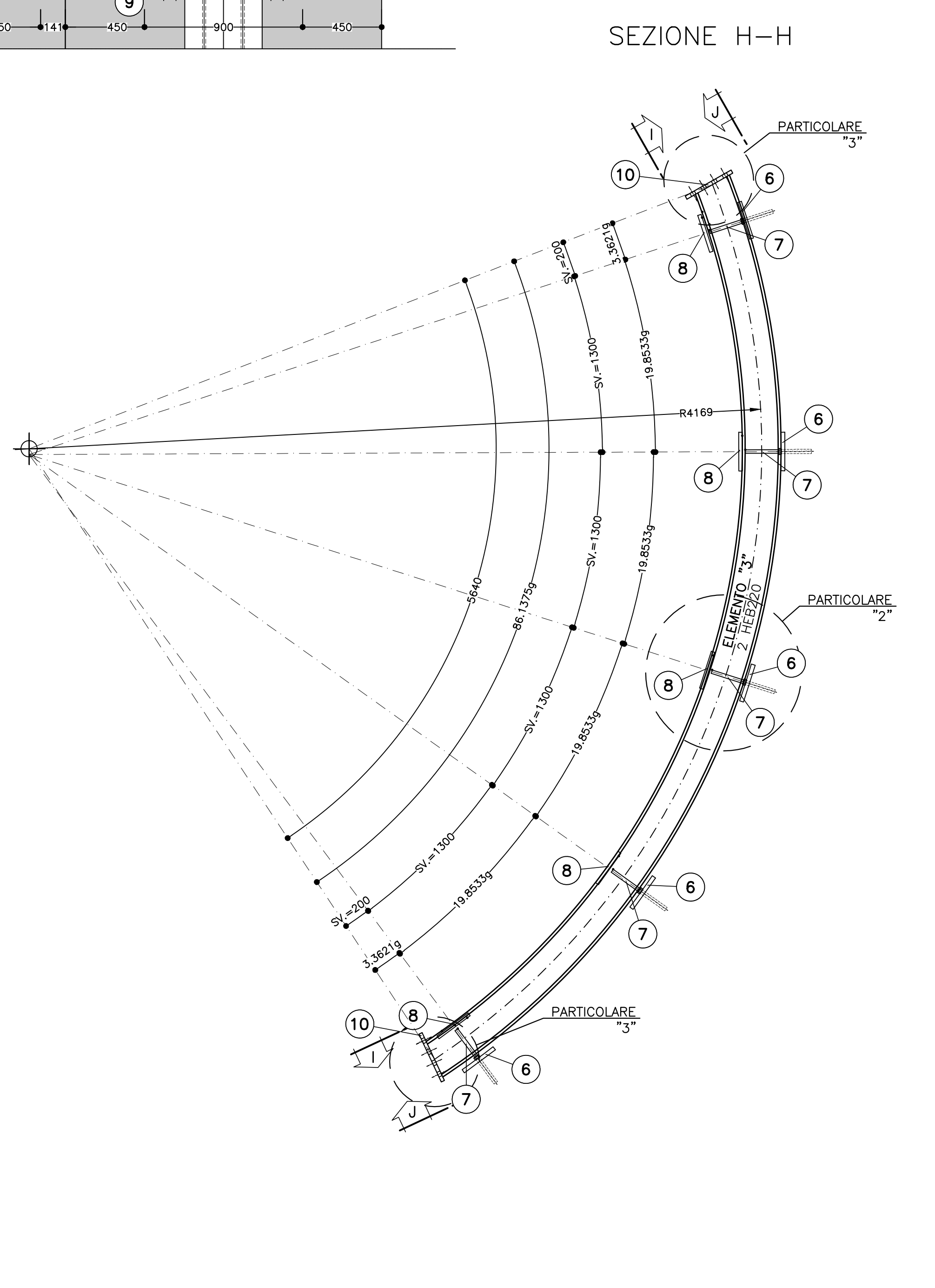
ELEMENTO "4"
SCALA 1:20



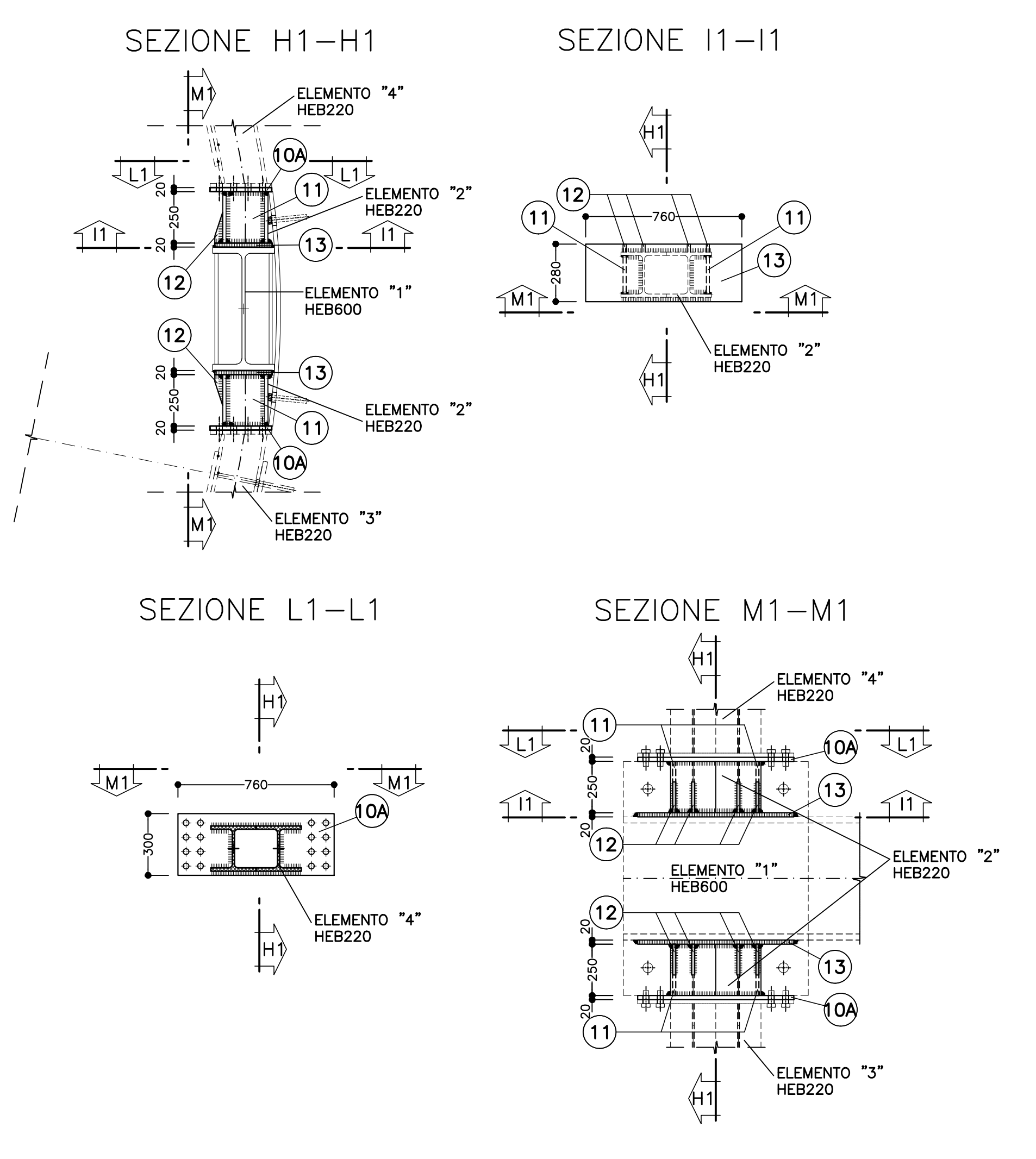
SCHEMA APPOGGI
SCALA 1:20



ELEMENTO "3"
SCALA 1:20



ELEMENTO "2"
SCALA 1:20



SCHEMA APPOGGI
SCALA 1:20

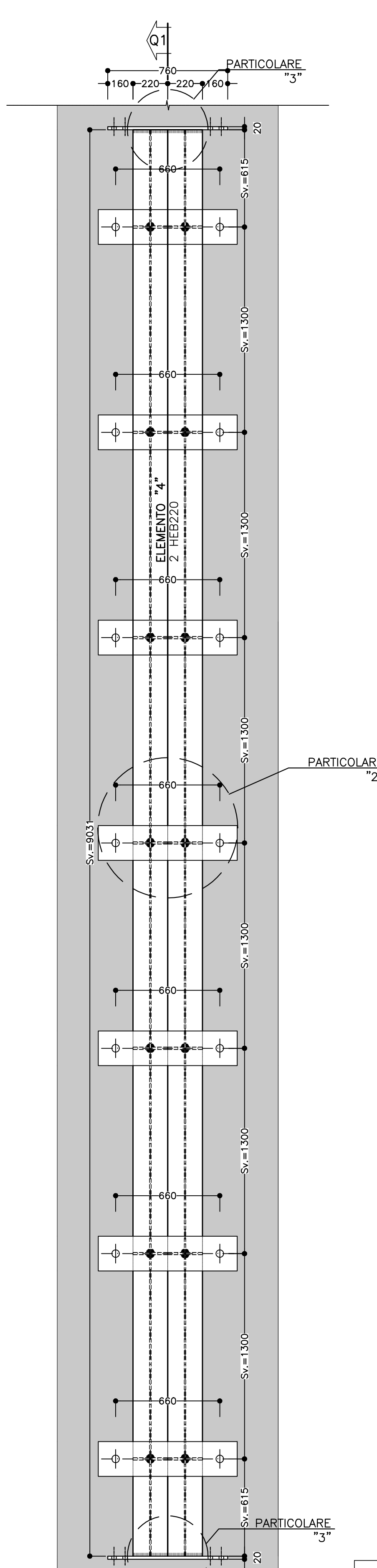


TABELLA MATERIALI

ACCIAIO	S355 o superiore
ACCIAIO PASTIGLIE	S355 o superiore
BULLONI	CLASSE 8.8
RESINA	HT-RE 500 o equivalente
SALDATURE	CORDONE D'ANGOLO A SINGOLA PASSATA
TIPO	(SALVO DOVE DIVERSAMENTE INDICATO)
DIMENSIONI	
STRUTTURE PRIMARIE	S1 ≥ S2 Z = 0.8S2
STRUTTURE SECONDARIE	S1 ≥ S2 Z = 0.5S2
PROFILI UNIONE CATERINE	Z = 4.0 mm

NOTE:
- PER TUTTO QUANTO NON INDICATO SI FACCIÀ RIFERIMENTO AL CAPITOLATO OPERE CIVILI
- ELABORATO DI RIFERIMENTO: "OPERE DI LINEA-CARATTERISTICHE DEI MATERIALI E NOTE" (cod.IGS1-00-E-CV-TT-000000-002)

LEGENDA
P.F. = PIANO DEL FERRO

COMMITTENTE:
IRFI
GRUPPO FERROVIE DELLO STATO ITALIANO

ALTA SORVEGLIANZA:
ITALFERR
GRUPPO FERROVIE DELLO STATO ITALIANO

GENERAL CONTRACTOR:
Cociv
Consorzio Costruttori Impianti Valico

INFRASTRUTTURE FERROVIARIE STRATEGICHE DEFINITE DALLA LEGGE OBIETTIVO N.443/01
TRATTA A.V.A.C. TERZO VALICO DEI GIOVI
PROGETTO ESECUTIVO

Galleria Naturale Serravalle
Scavo in meccanizzato da PK 29+968.70 a PK 34+137.41 - Binario Dispari
Telaio reggicampi Tipo 2
Tav. 1/2

GENERAL CONTRACTOR	DIRETTORE LAVORI	SCALA:					
Cociv Ing. E. Pagani		Varie					
COMMESSA	LOTTO	FASE	EMTE	TIPO DOC.	OPERAZIONE/DISCIPLINA	PROGR.	REV.
IGS1	03	E	CVI	BZ	GN1CA X	008	A
PROGETTAZIONE							
Rev.	Descrizione emissione	Redatto	Data	Verificato	Data	Progettista	Data
A00	Prima emissione		11/10/2015		20/10/2015	A. Marzetta	16/10/2015

Nome File: GSI-03-CV-02-01C-AK-000-A00
CUP: F41H0200000000