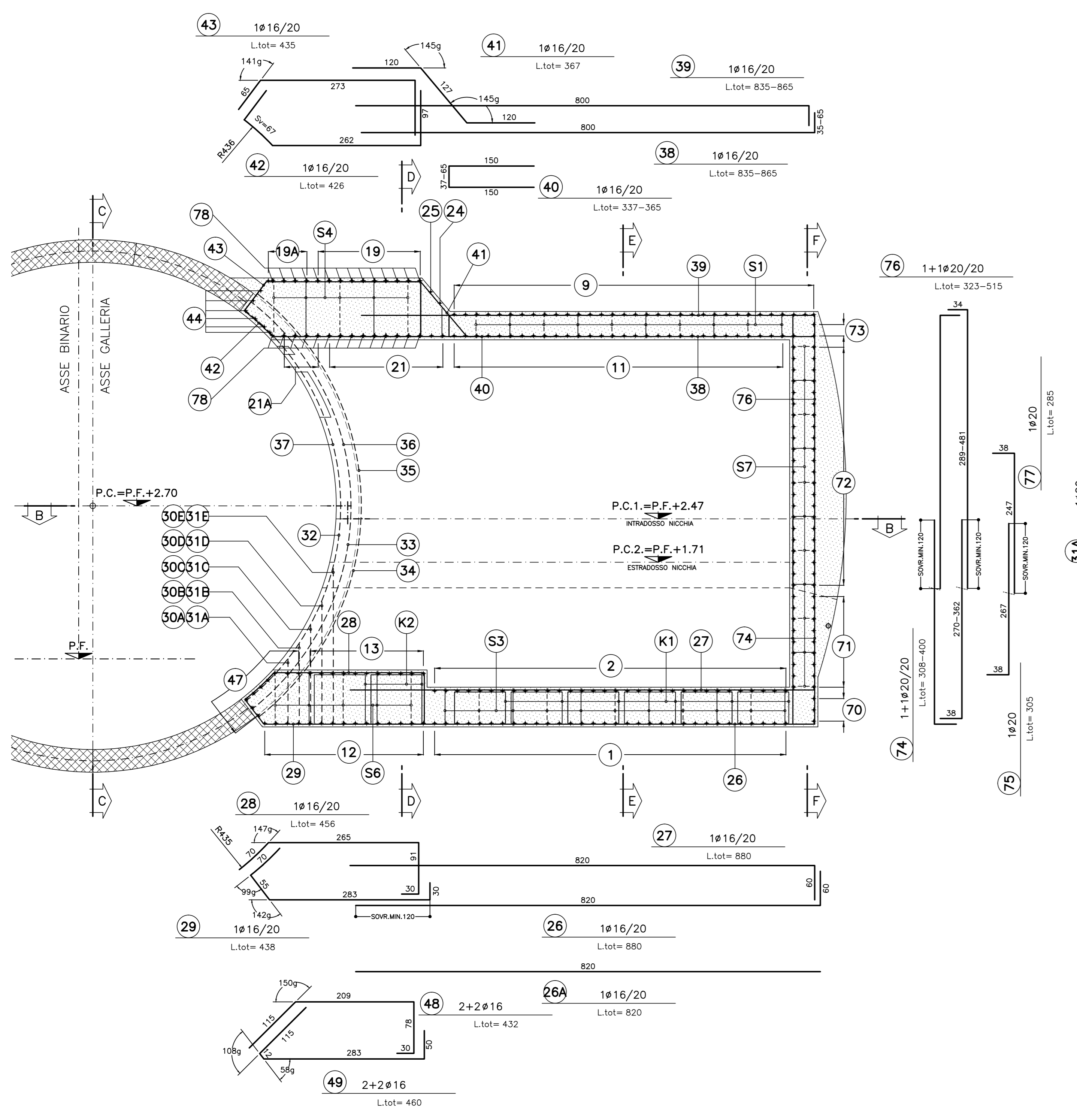


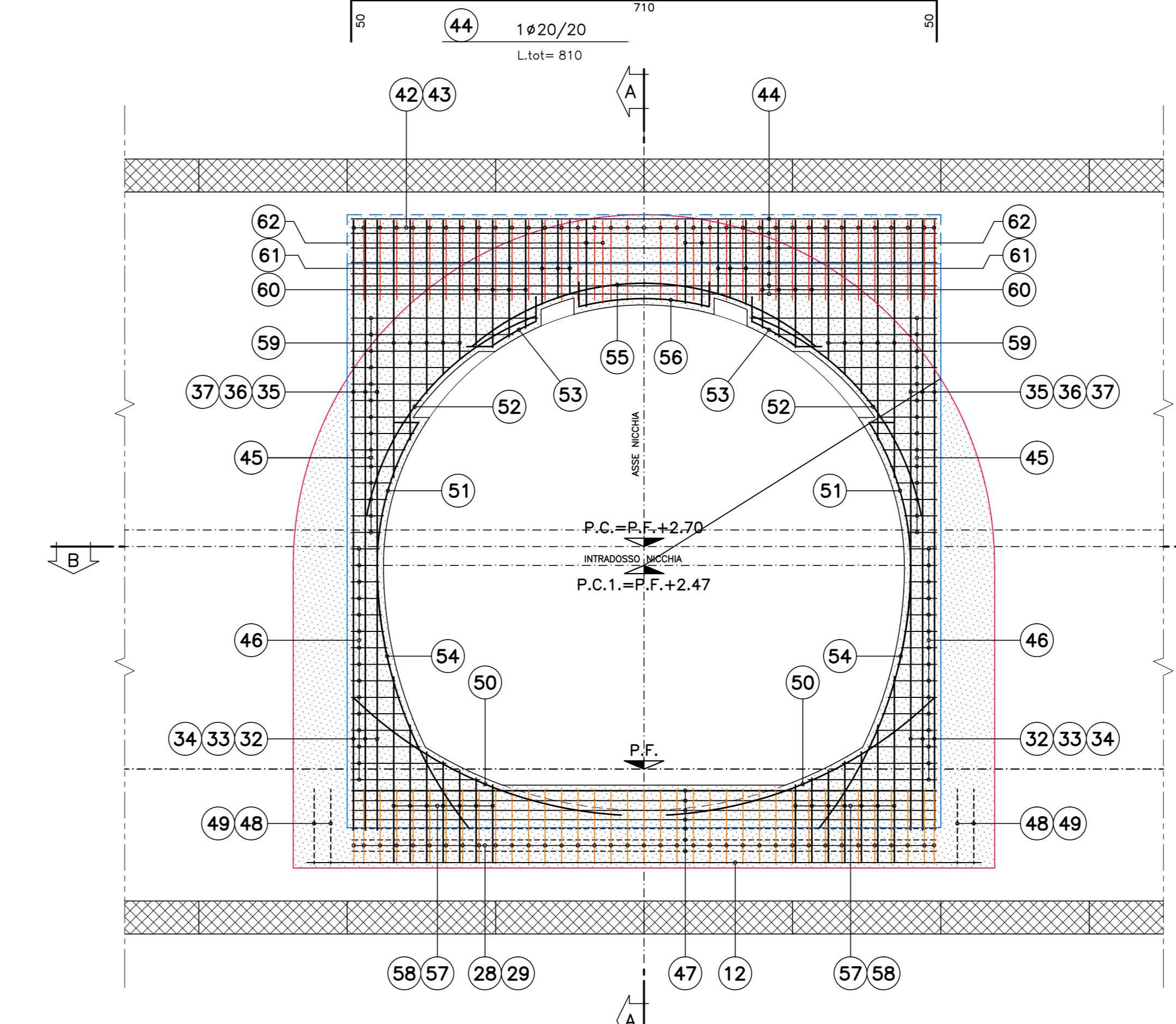
SEZIONE A-A
SCALA 1:50

PROFILO LONGITUDINALE
IN ASSE NICCHIA

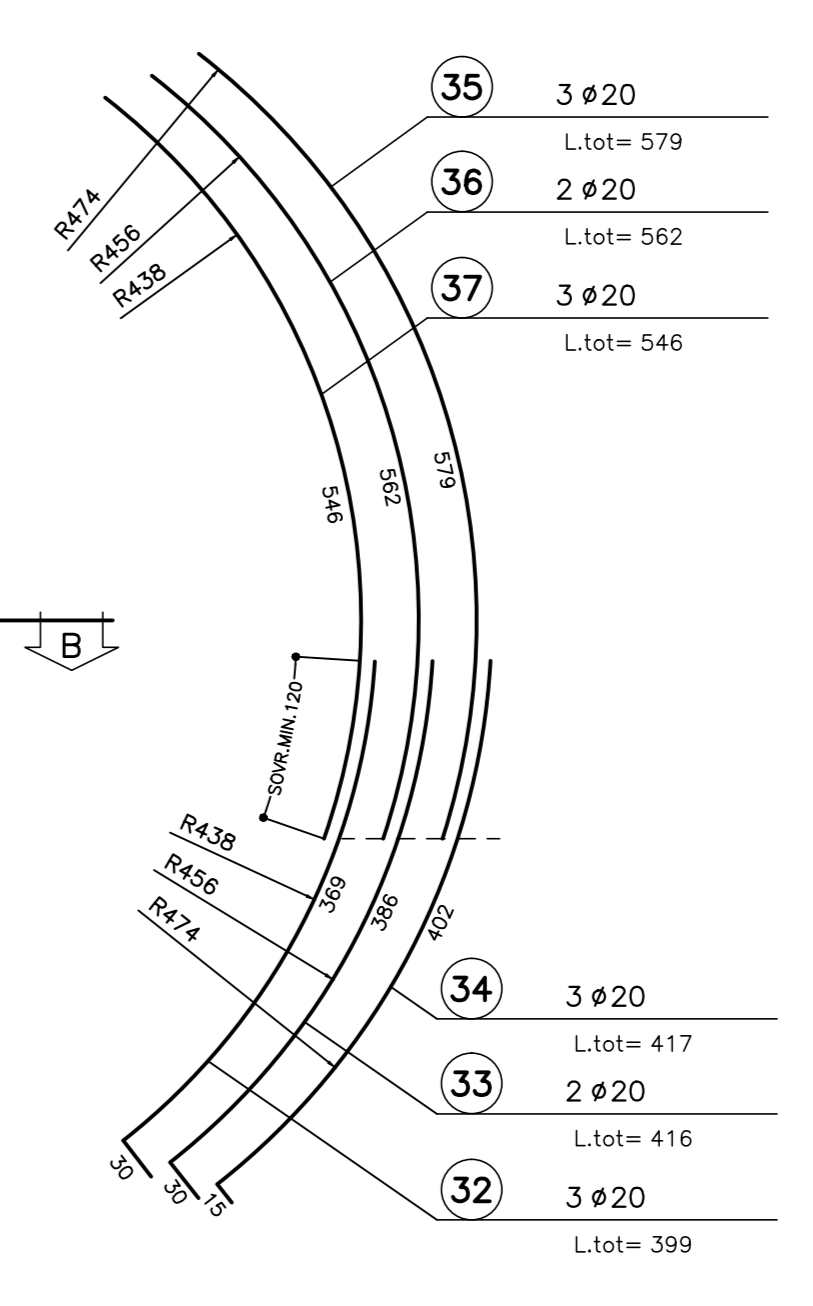


SEZIONE C-C
SCALA 1:50

SEZIONE TRASVERSALE

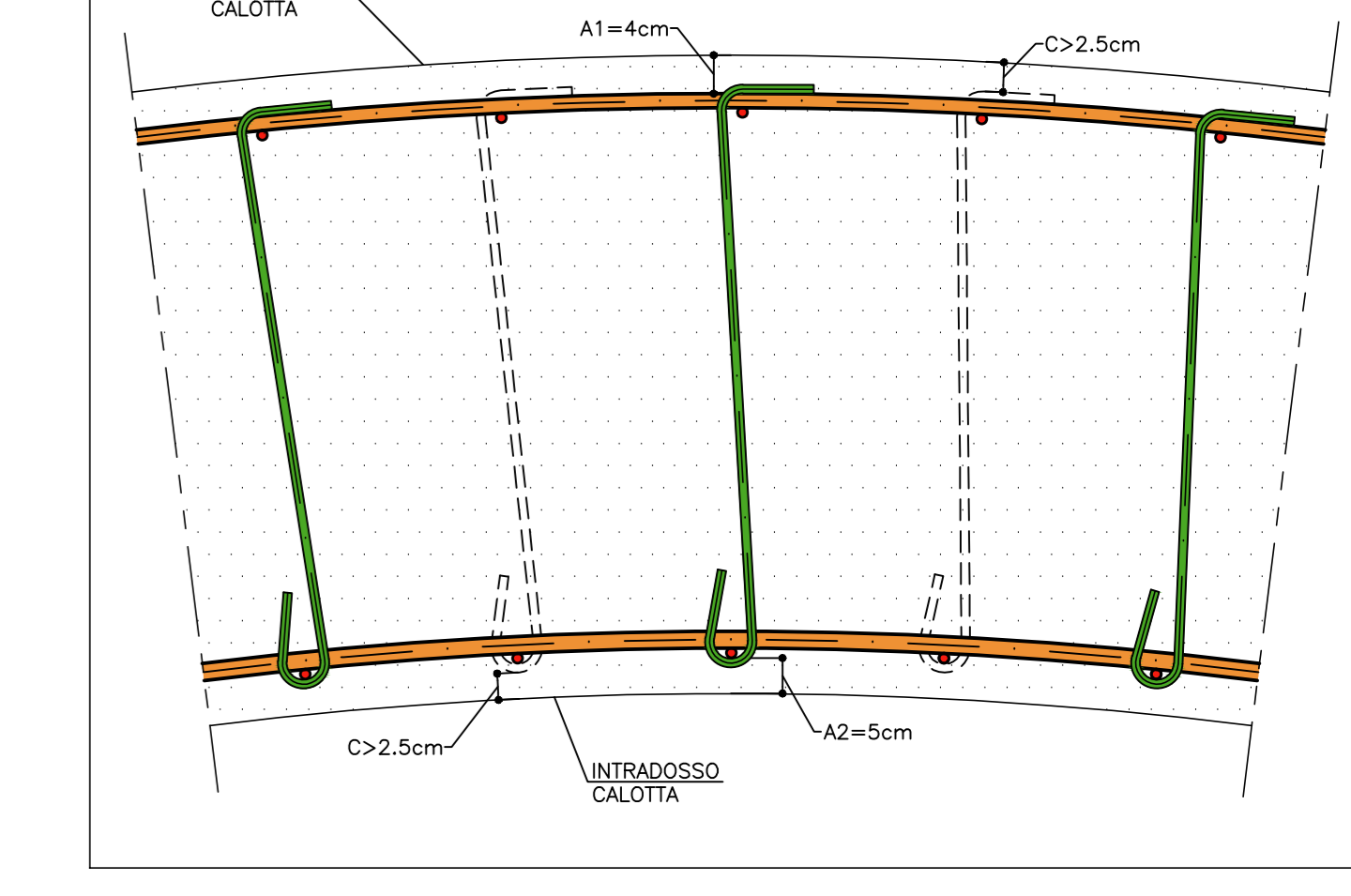


VISTA LATERALE



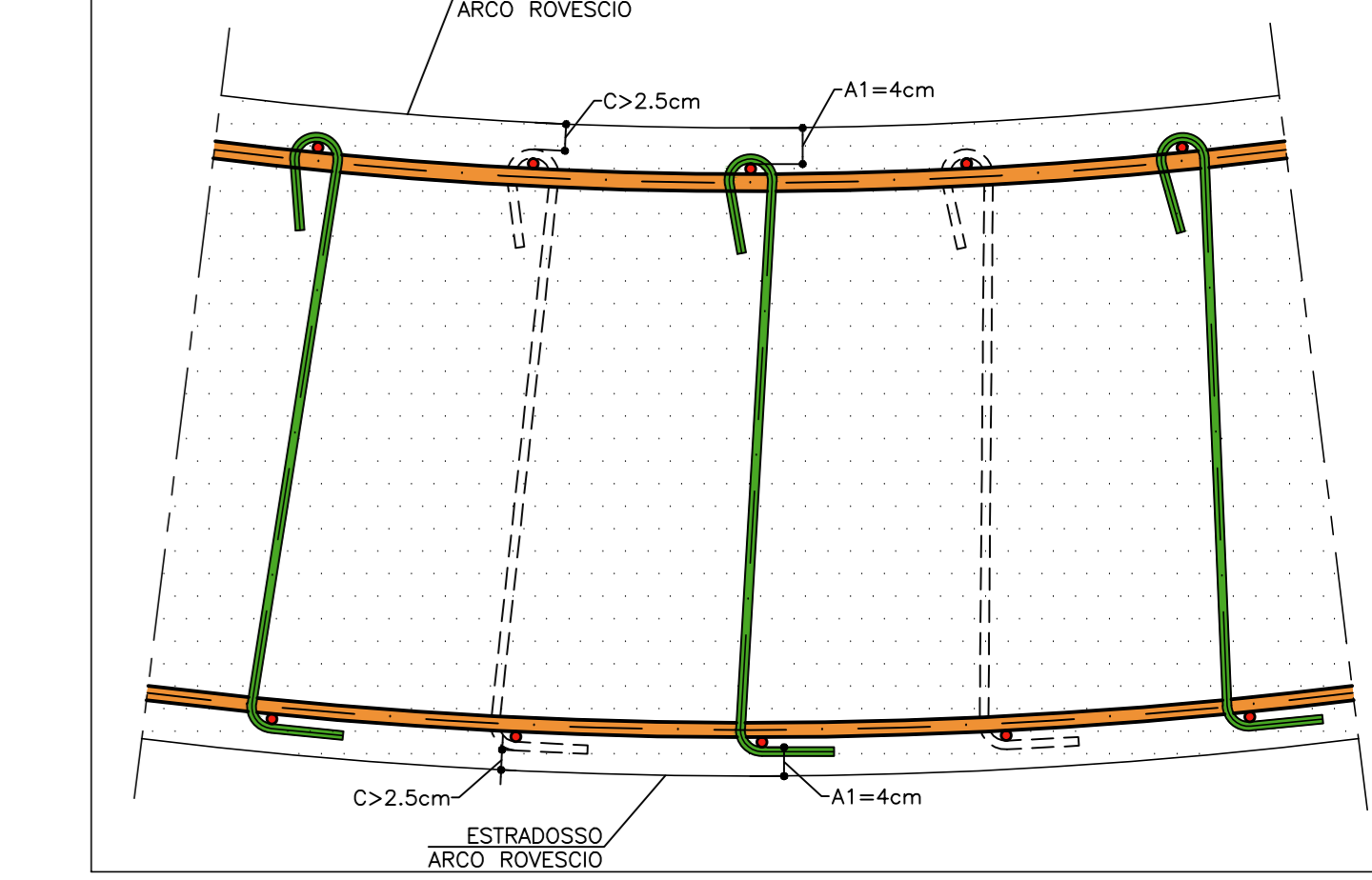
PARTICOLARE 1
SCALA 1:10

PARTICOLARE COPRIFERRO CALOTTA



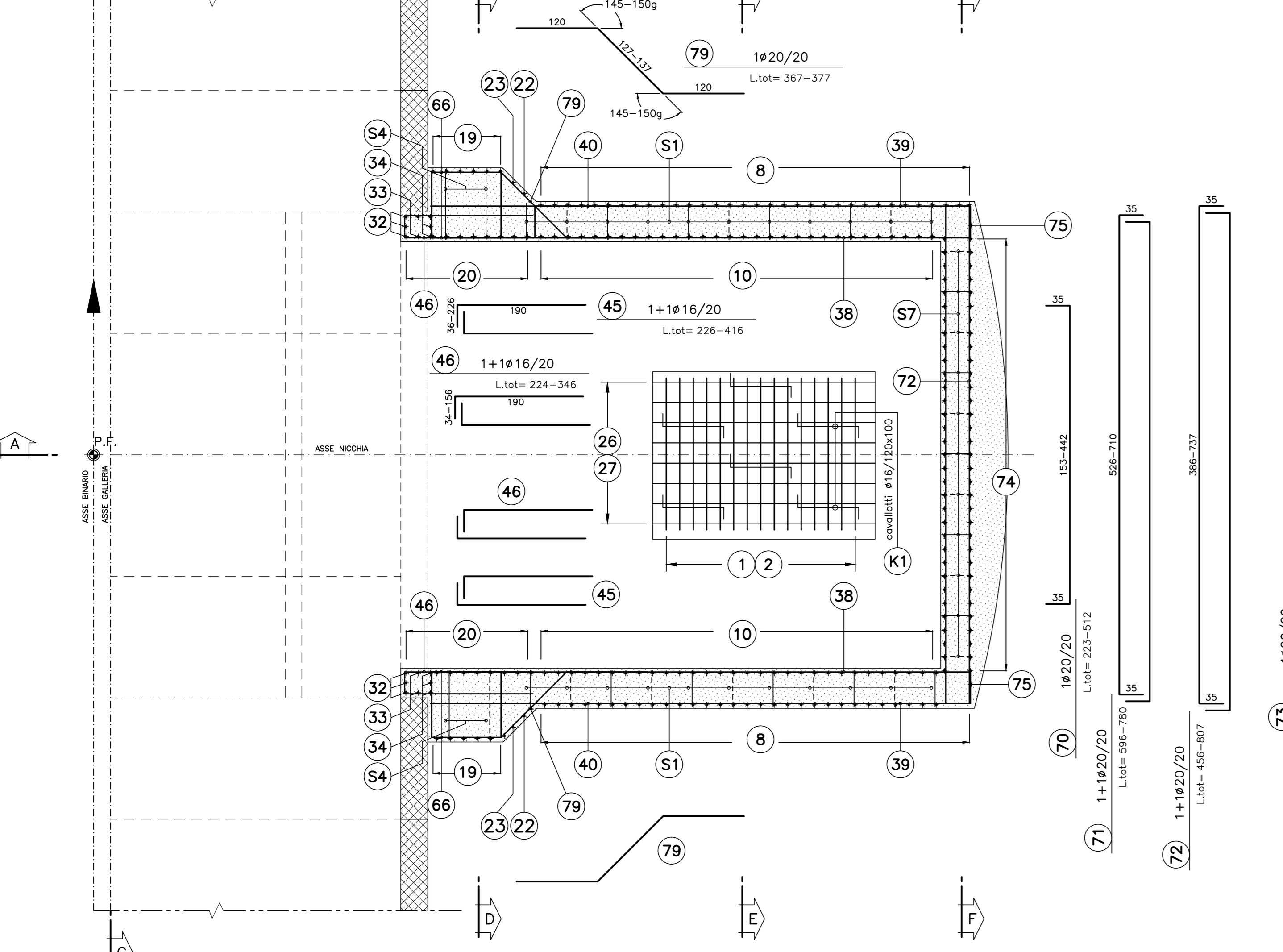
PARTICOLARE 2
SCALA 1:10

PARTICOLARE COPRIFERRO ARCO ROVESCIO

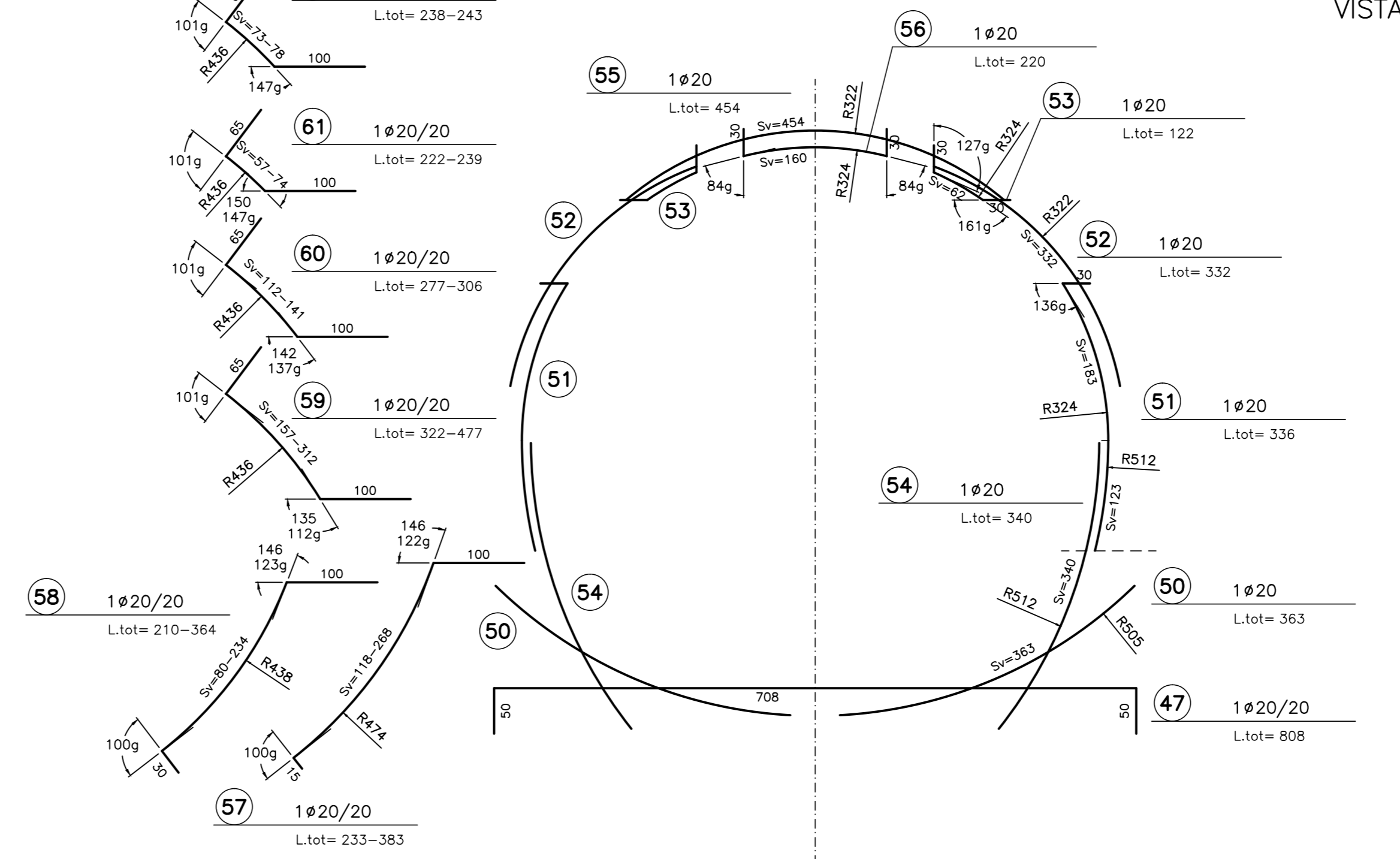


SEZIONE B-B
SCALA 1:50

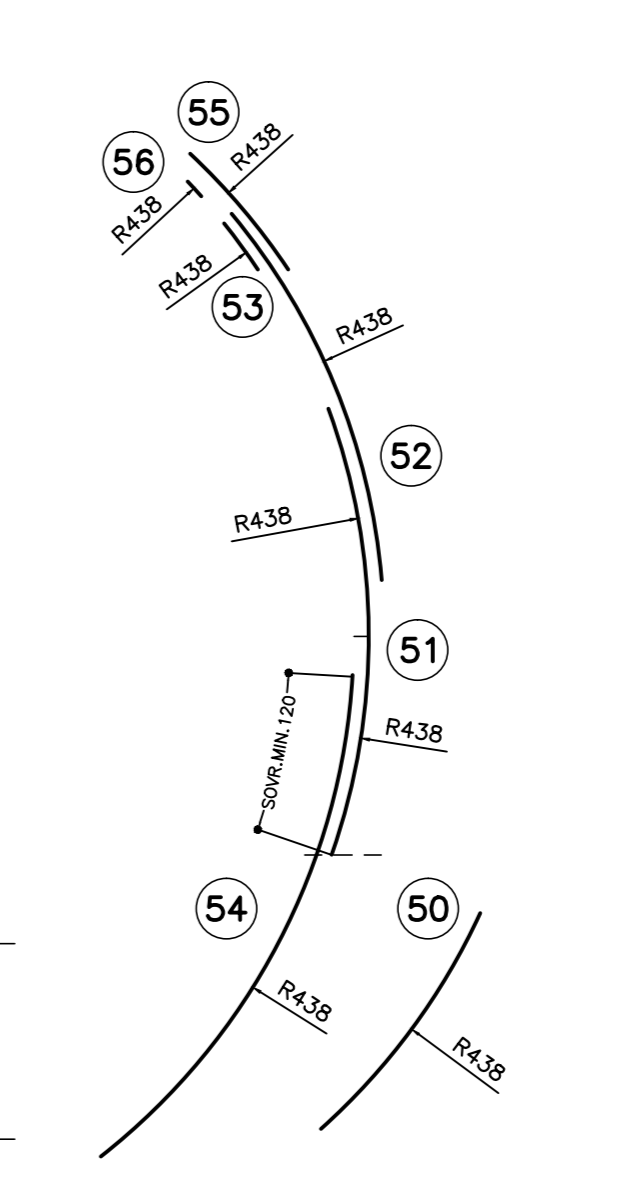
PIANTA



VISTA FRONTALE



VISTA LATERALE



SCHEMA COPRIFERRO

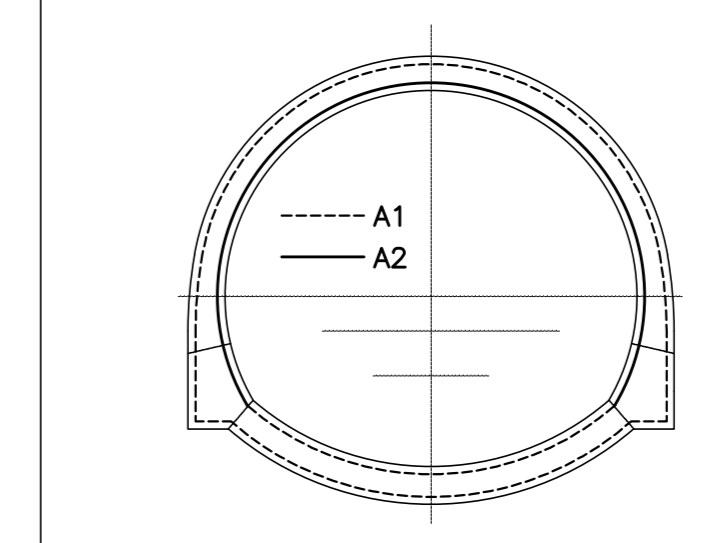


TABELLA MATERIALI

ACCIAIO ARMATURE	B450C
COPRIFERRO	(VEDI SCHEMA)

NOTA:

- PER TUTTO QUANTO NON INDICATO SI FACCIÀ RIFERIMENTO AL CAPITOLATO OPERE CIVILI
- ELABORATO DI RIFERIMENTO: "OPERE DI LINEA-CARATTERISTICHE DEI MATERIALI E NOTE" (cod.IGS1-00-E-CV-TT-000000-002)
- PER TUTTI I DETTAGLI D'IMPERMEABILIZZAZIONE SI VEDA L'ELABORATO RELATIVO

LEGENDA

- P.C.	PIANO DEI CENTRI
- P.F.	PIANO FERRO
- P.S.	PIANO DI SCAVO
- P.I.M.	PIANO IMPOSTA MURETTE

NOTE

- I CAVALLOTTI NON SONO DA CONSIDERARSI STRUTTURALI E POSSONO ESSERE EVENTUALMENTE SOSTITUITI CON ELEMENTI ALTERNATIVI

COMMITTENTE:

ALTA SORVEGLIANZA:

GENERAL CONTRACTOR:

INFRASTRUTTURE FERROVIARIE STRATEGICHE DEFINITE DALLA LEGGE OBIETTIVO N.443/01

TRATTA A.V./A.C. TERZO VALICO DEI GIOVI

PROGETTO ESECUTIVO

Galleria Naturale Serravalle
Scavo in mezzanizzato da PK 34+137.41 a PK 36+290.74 - Binario Dispari
Nicchia TS
Armatura - Tav 1

GENERAL CONTRACTOR: Covic Ing. E. Pagani

DIRETTORE LAVORI:

SCALA: 1:50

COMMESSA	LOTTO	FASE	ENTE	TIPO DOC	OPERADISCIPLINA	PROG.	REV.
IG51	03	E	CV	BB	GN1CIBX	007	A

Rev.	Descrizione emissione	Redatto	Data	Verificato	Data	Progettista	Data	IL PROGETTISTA
A00	Prima emissione	[Firma]	16/12/2013	[Firma]	18/12/2013	A. Palomba	20/12/2013	[Firma]
A01	Revisione generale	[Firma]	01/10/2015	[Firma]	02/10/2015	A. Margonali	06/10/2015	[Firma]

Nome File: IGS1-03-E-CV-BB-DNIC-88-007-A01
CUP: F81H500000008