

TABELLA MATERIALI

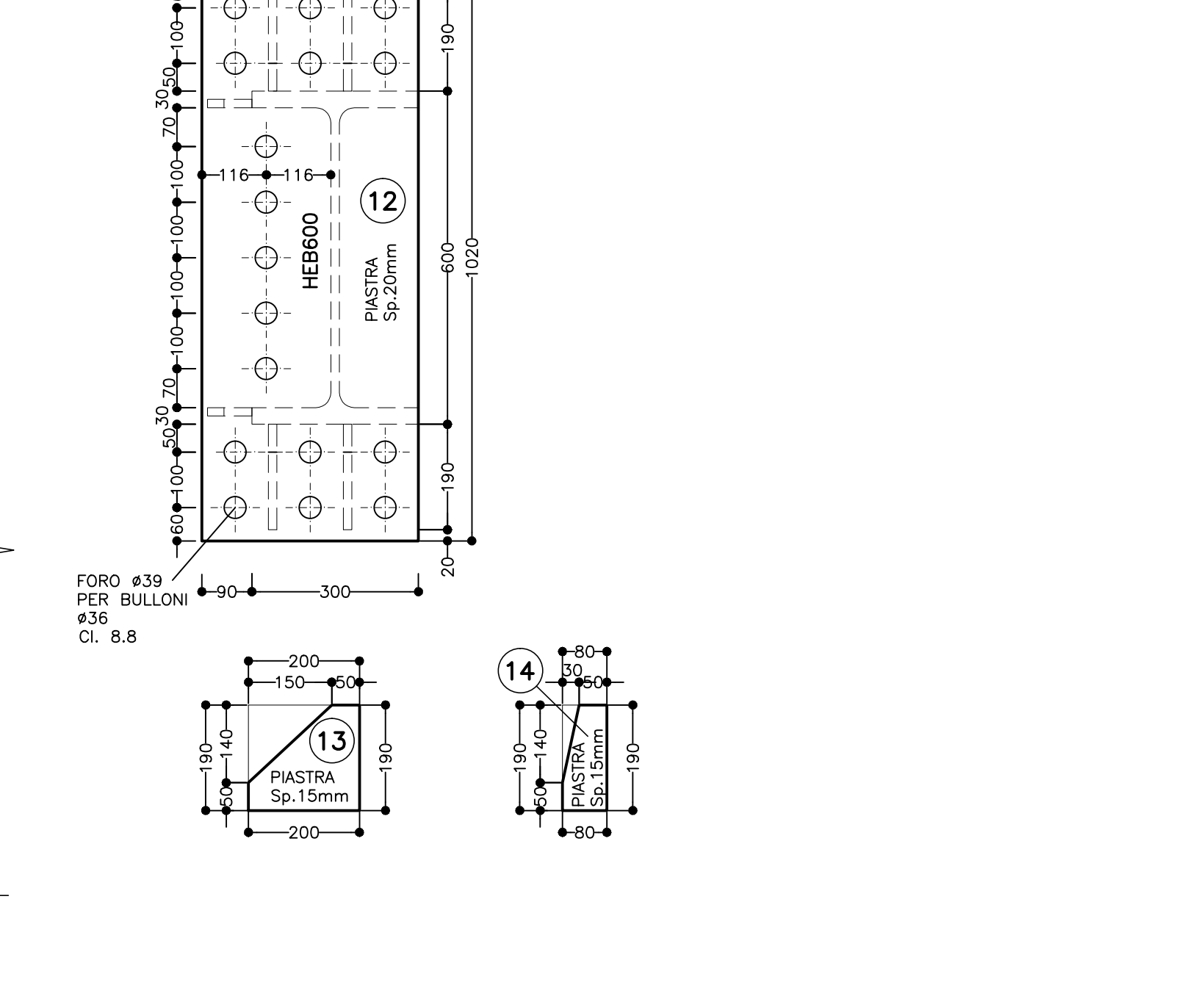
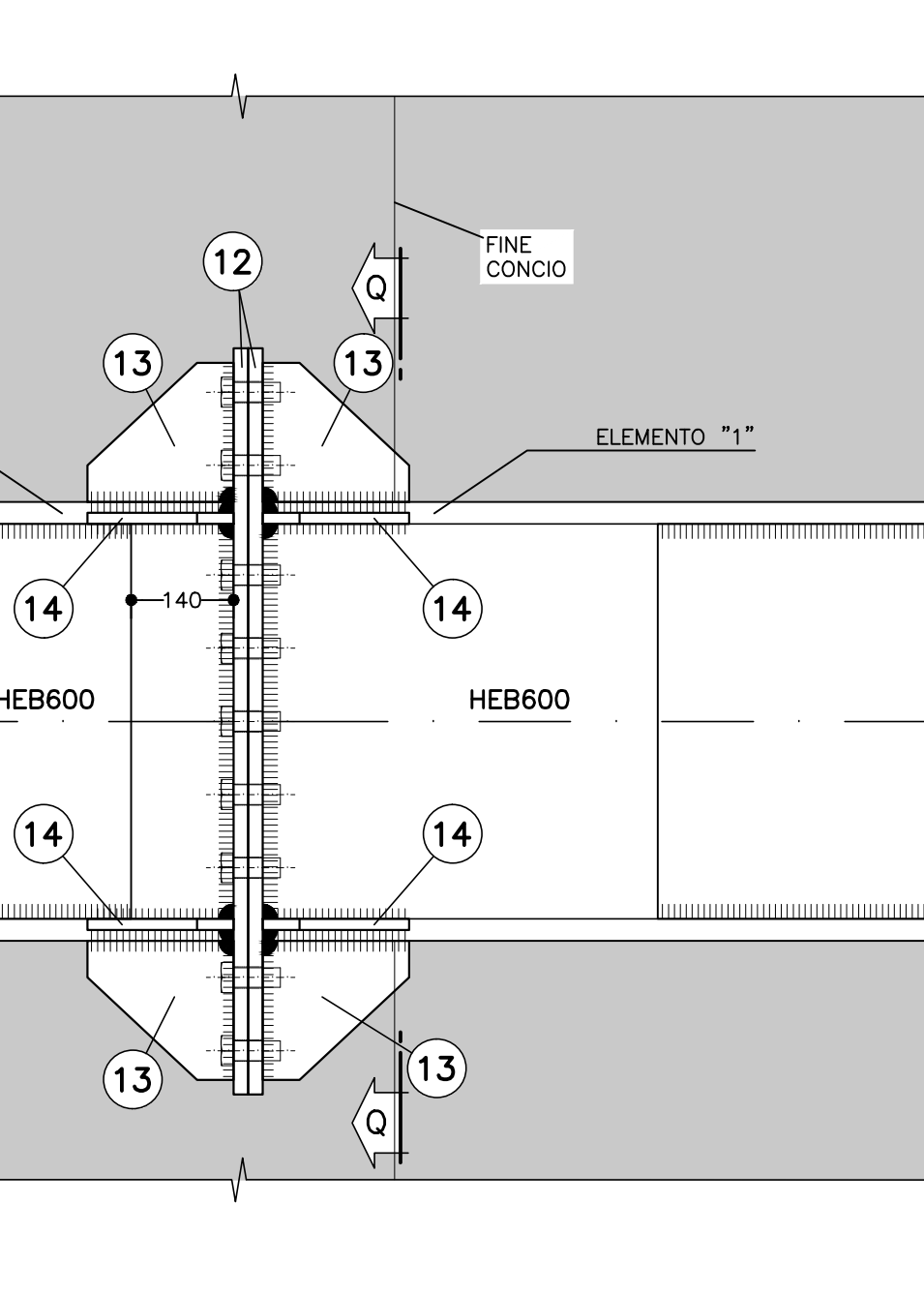
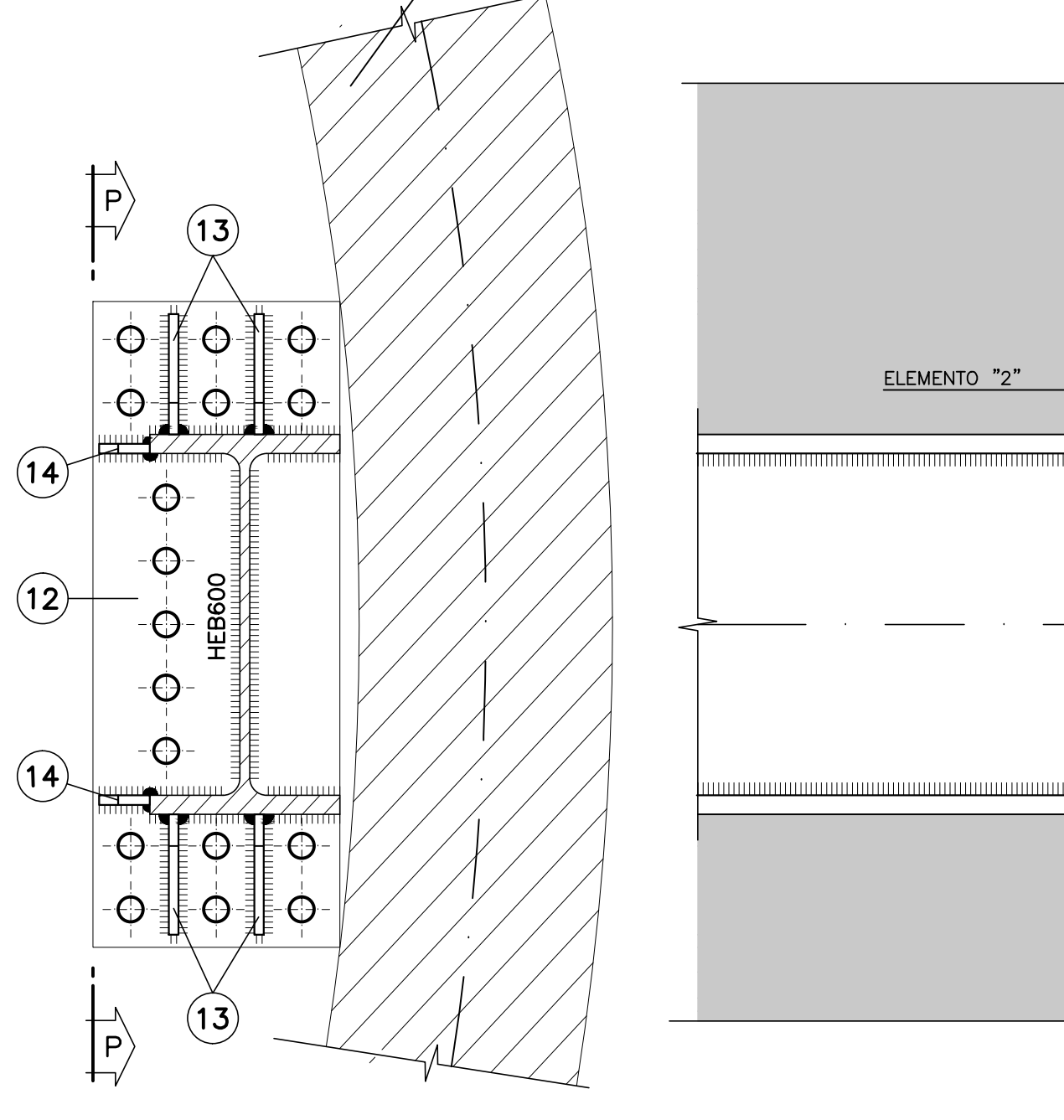
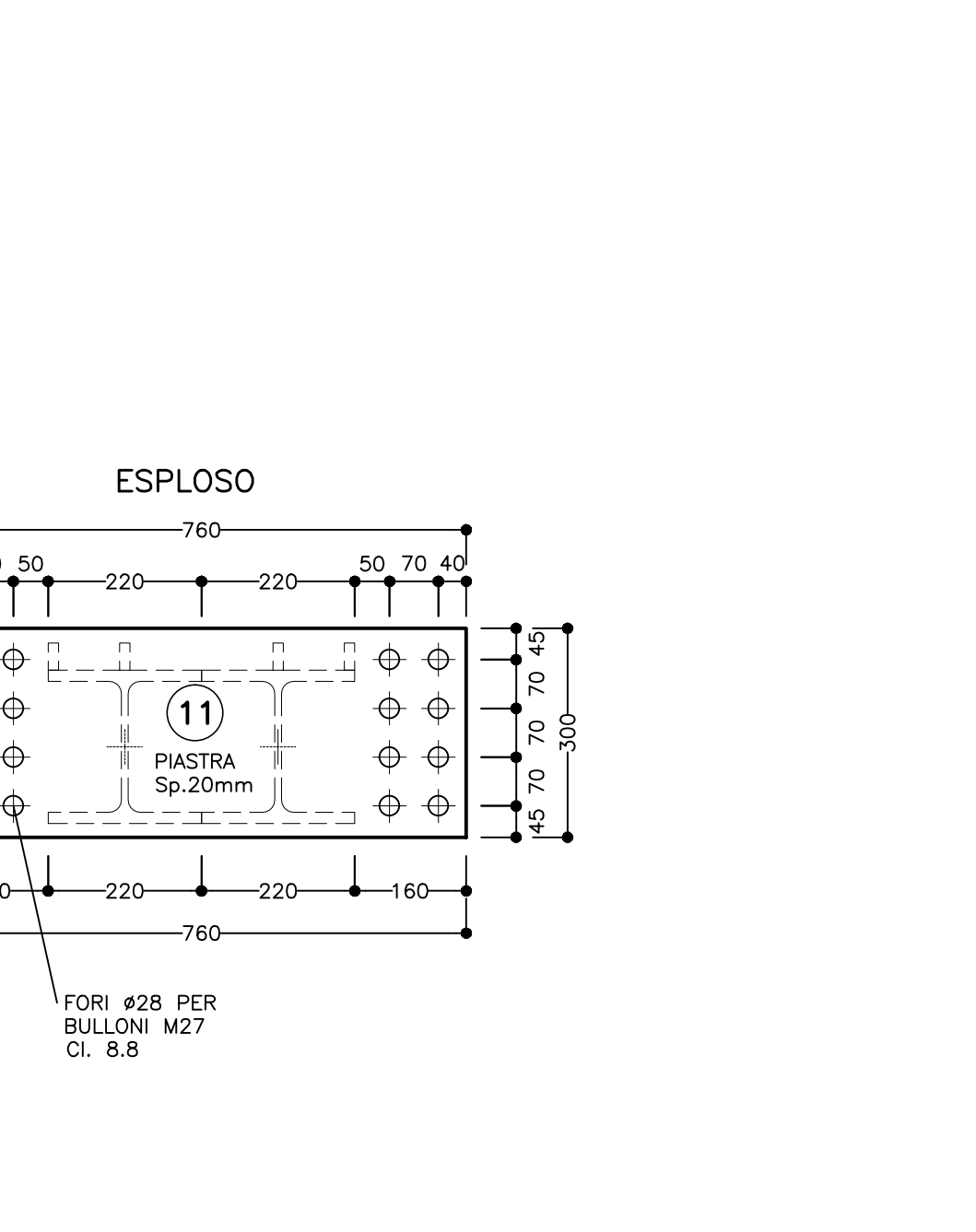
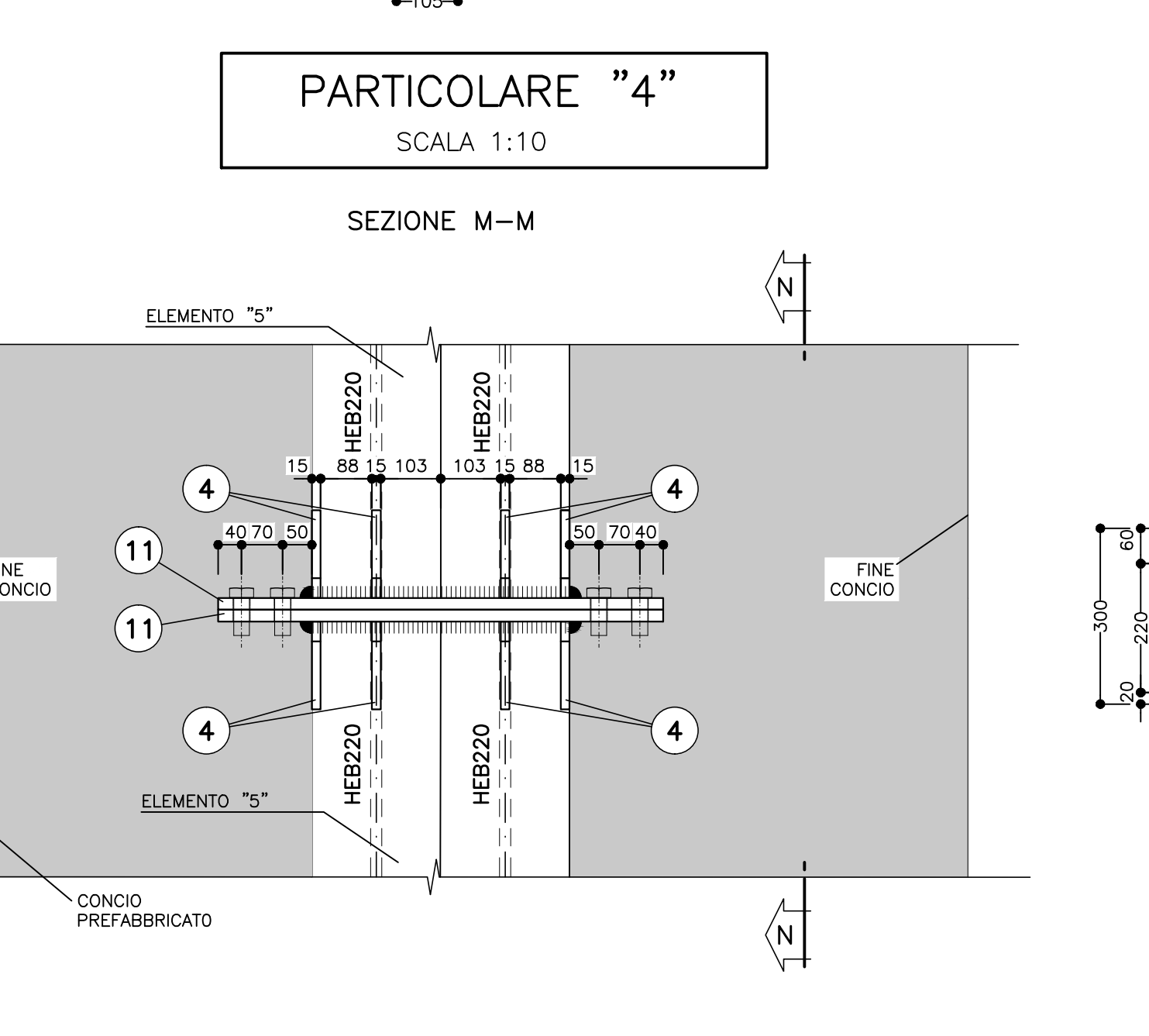
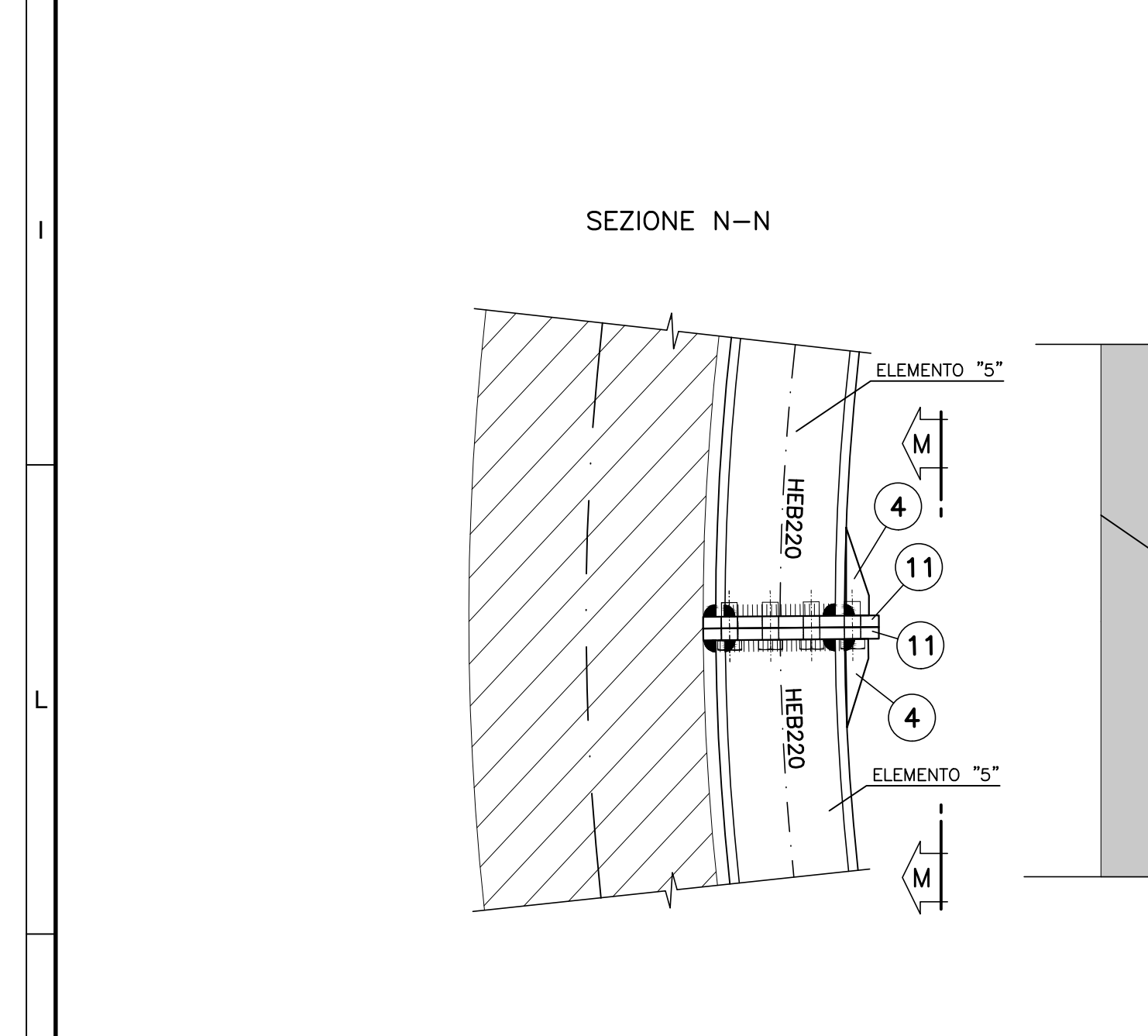
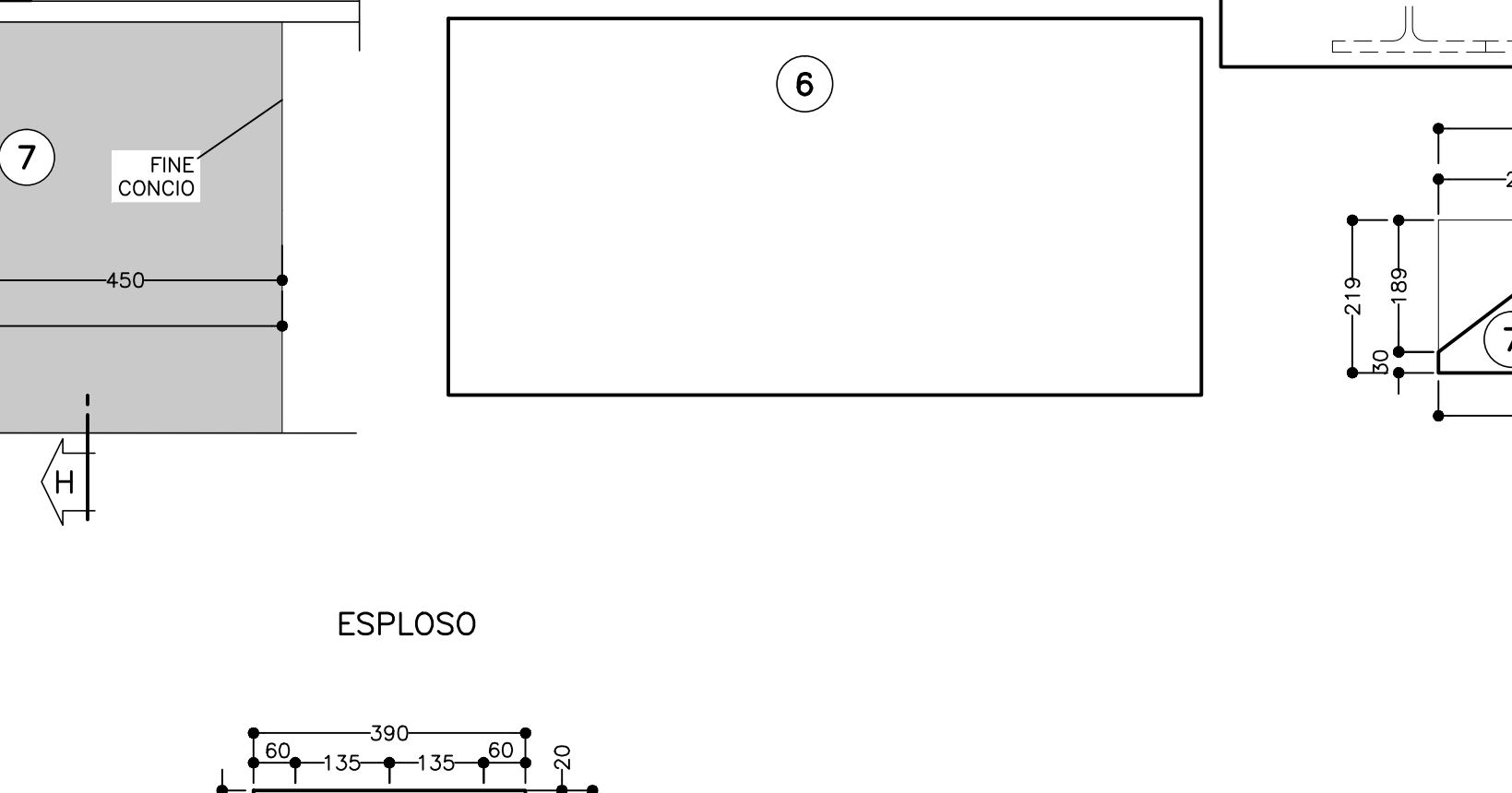
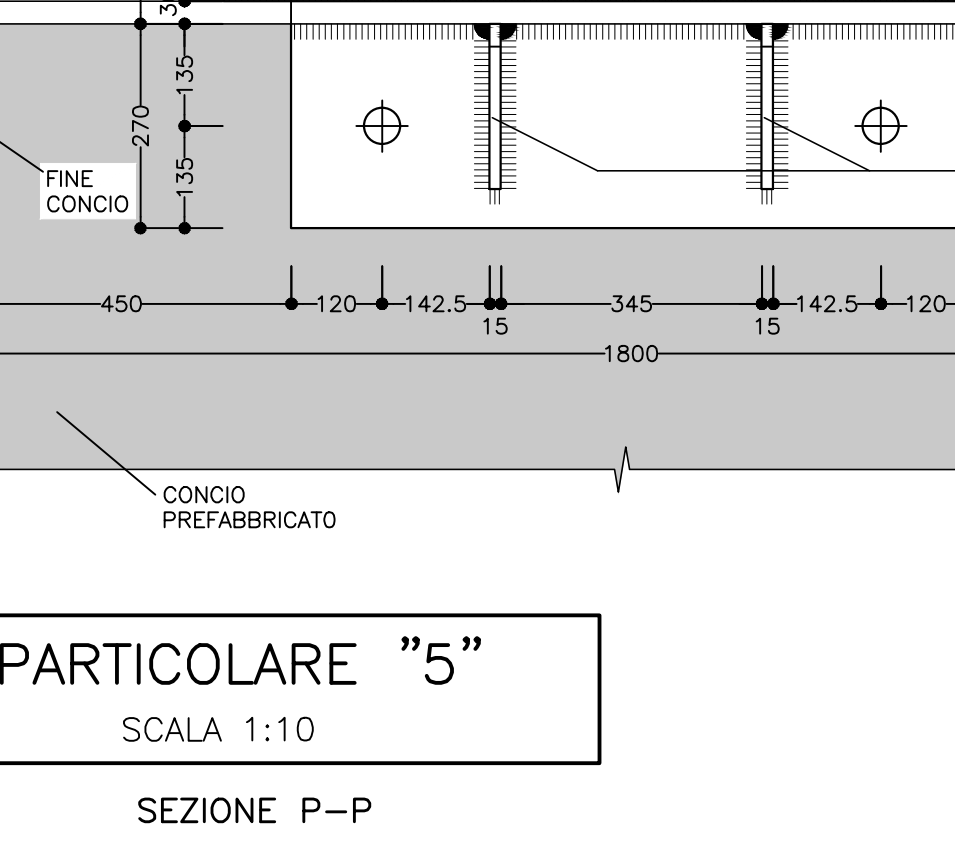
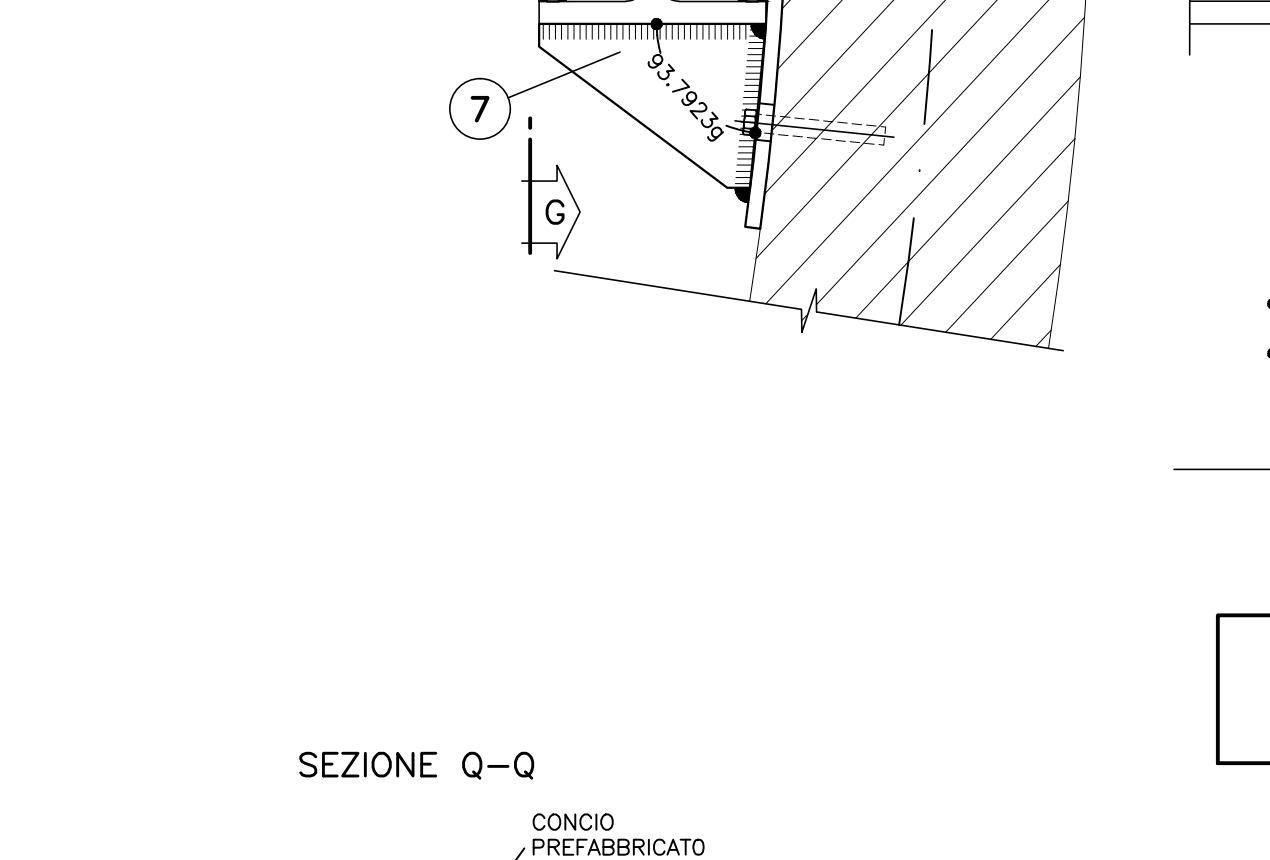
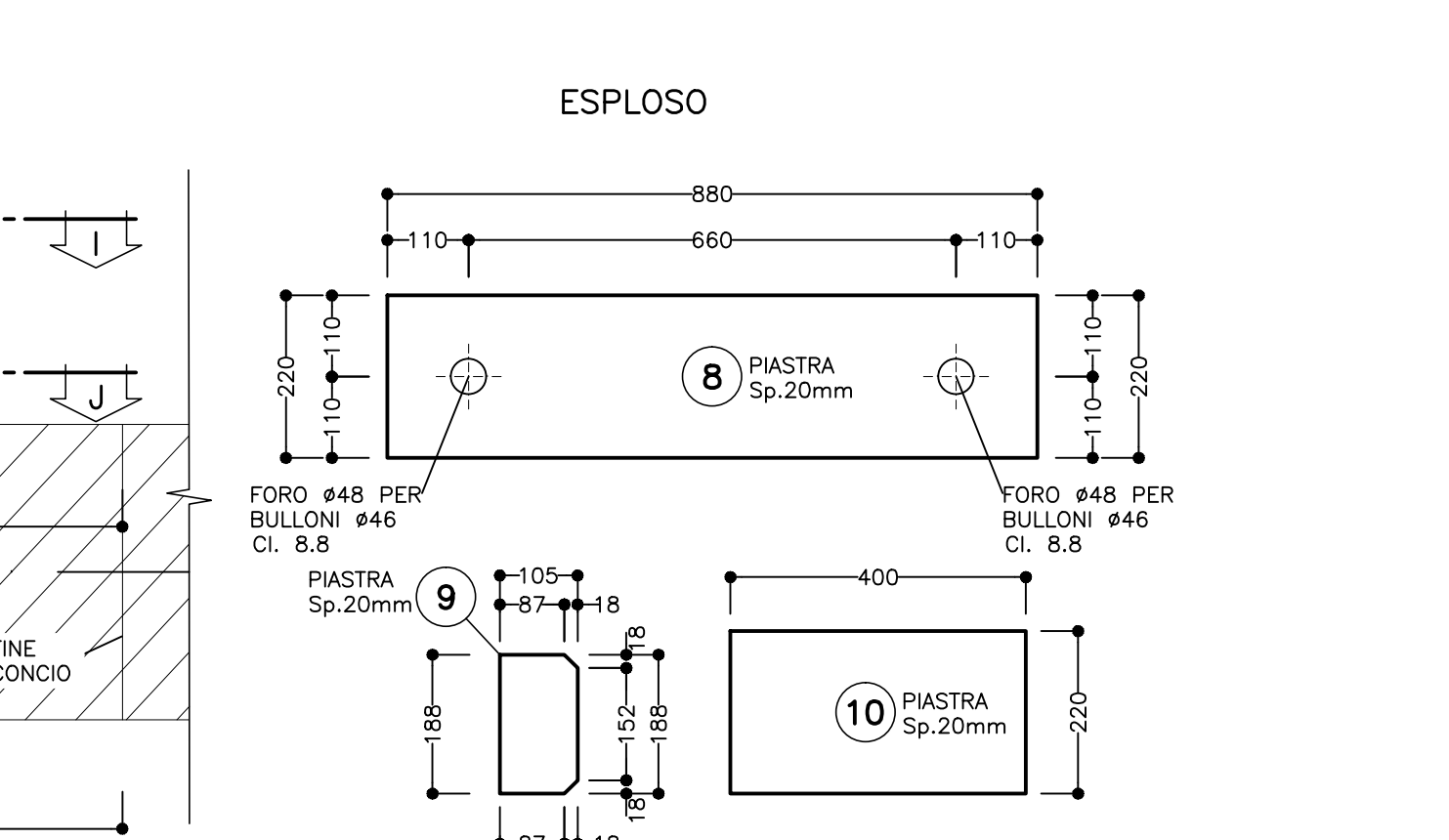
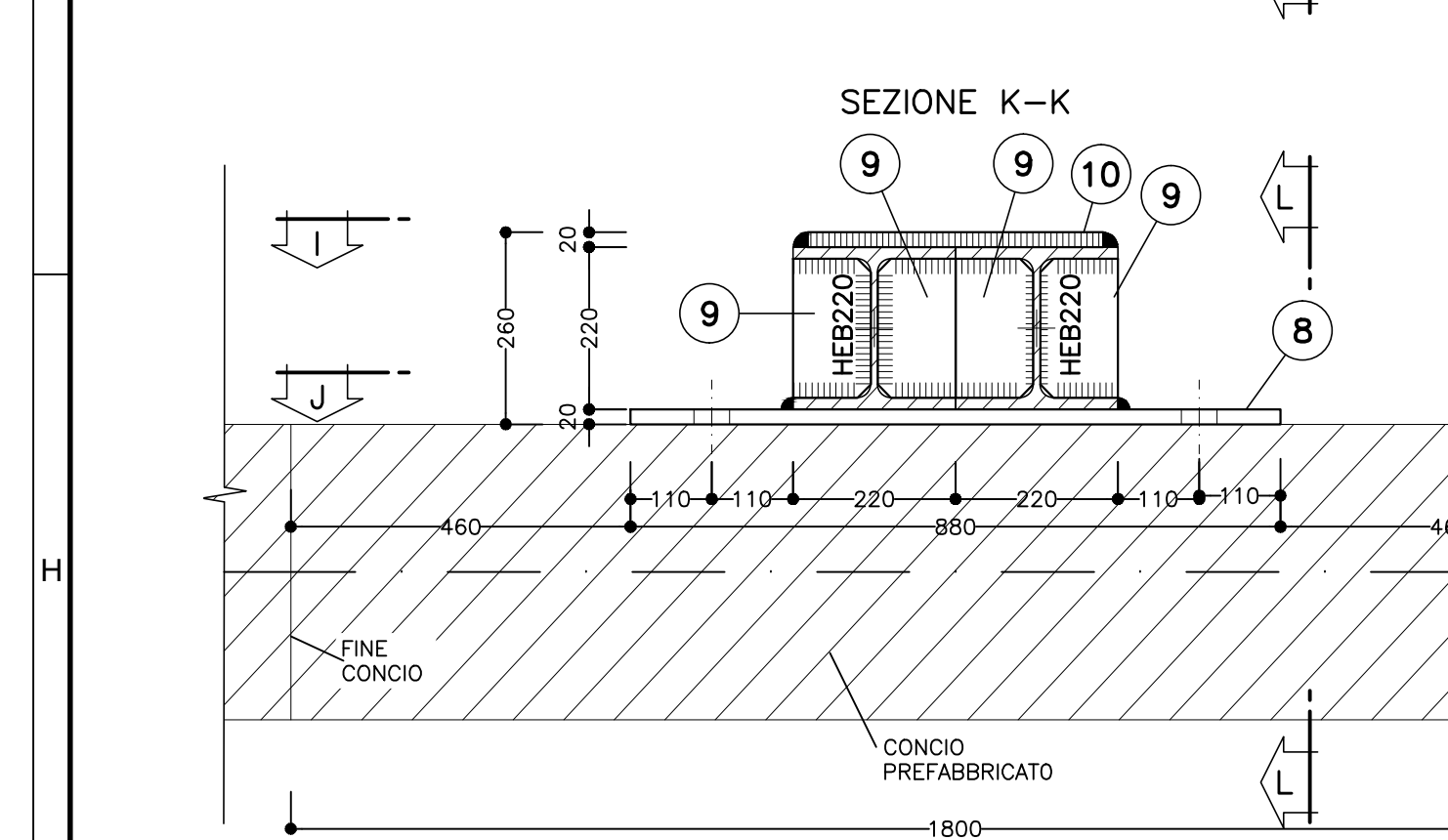
ACCIAIO	S355 o superiore
ACCIAIO PROFILATI	S355 o superiore
ACCIAIO PIASTRE	S355 o superiore
BULLONI	CLASSE 8.8
RESINA	TIPO
	HT-RE 500 o equivalente
SALDATURE	CORDONE D'ANGOLO A SINGOLA PASSATA
	(SALVO DOVE DIVERSAMENTE INDICATO)
DIMENSIONI	
STRUTTURE PRIMARIE	$S1 \geq S2$ $Z = 0.8 \cdot S2$
STRUTTURE SECONDARIE	$S1 \geq S2$ $Z = 0.5 \cdot S2$
PROFILI UNIONE CATENE	$Z = 4.0 \text{ mm}$

NOTE

- LE MISURE SONO ESPRESSE IN MILLIMETRI
- PER LE TOLLERANZE DI COSTRUZIONE VEDI RELAZIONE TECNICA
- EVENTUALI DIFFERENZE TRA LE MISURE TOTALI E LE MISURE PARZIALI SONO DOVUTE AGLI ARROTONDAMENTI AUTOMATICI DI AUTOCAD

LEGENDA

P.F. = PIANO DEL FERRO



COMMITTENTE: **RFI** - Rete Ferroviaria Italiana

ALTA Sorveglianza: **ITALFERR**

GENERAL CONTRACTOR: **COCIV**

INFRASTRUTTURE FERROVIARIE STRATEGICHE DEFINITE DALLA LEGGE OBIETTIVO N.443/01
TRATTA A.V.I.A.C. TERZO VALICO DEI GIOVI
PROGETTO ESECUTIVO

Galleria naturale di Serravalle
Scavo in meccanizzato da PK 34+137.41 a PK 36+290.74 - Binario Dispari
Nicchia TS
Tettoio reggionori Tav. 2

GENERAL CONTRACTOR	DIRETTORE LAVORI	SCALA:
Cociv	Ing. E. Pagani	1:20

COMMESSA	LOTTO	FASE	ENTE	TIPO DOC.	OPERAZIONE/INTEGRAZIONE	PROGR.	REV.
IG51	03	E	CV	BC	GN1CBX	001	A

Rev.	Descrizione emissione	Redatto	Data	Verificato	Data	Progettista	Data	IL PROGETTISTA
A00	Prima emissione	[Signature]	11/10/2015	ROCCOBOL	02/10/2015	A. Marzotta	06/10/2015	[Signature]

Nome File: C:\01-01-CV-BC-GN1CBX-001-001.dwg
Cup: F4190000000000