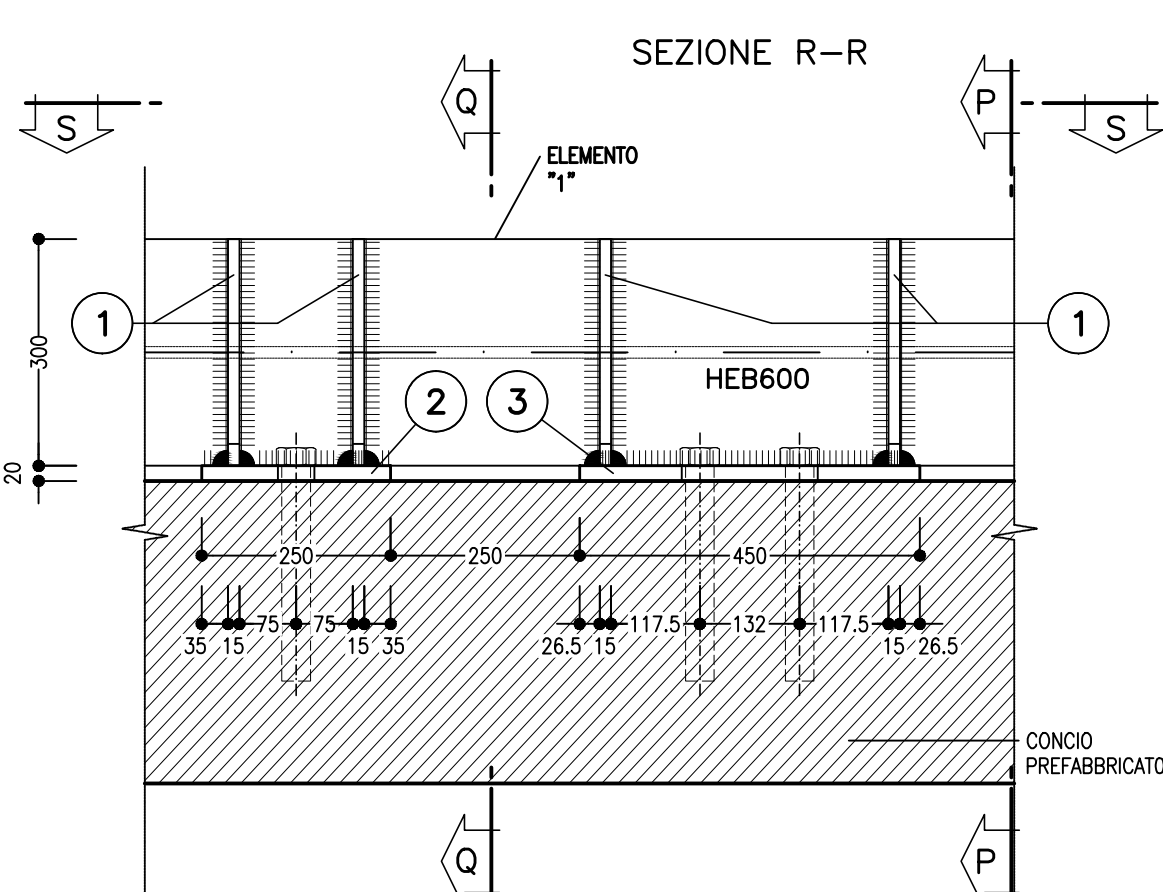
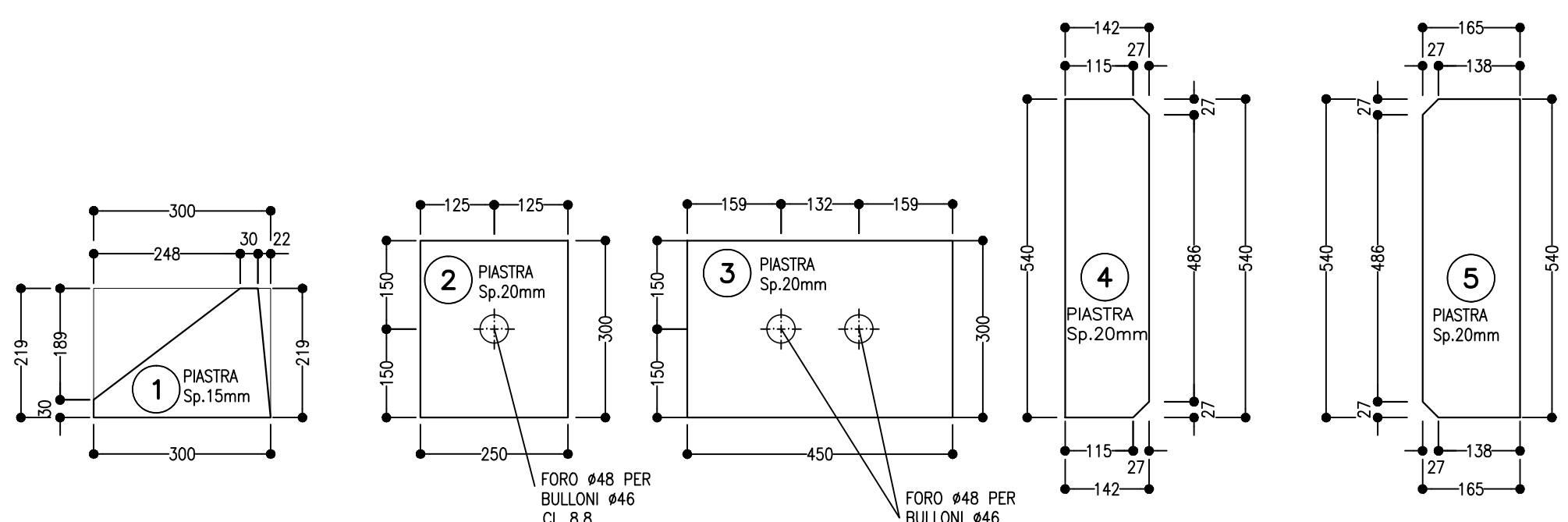
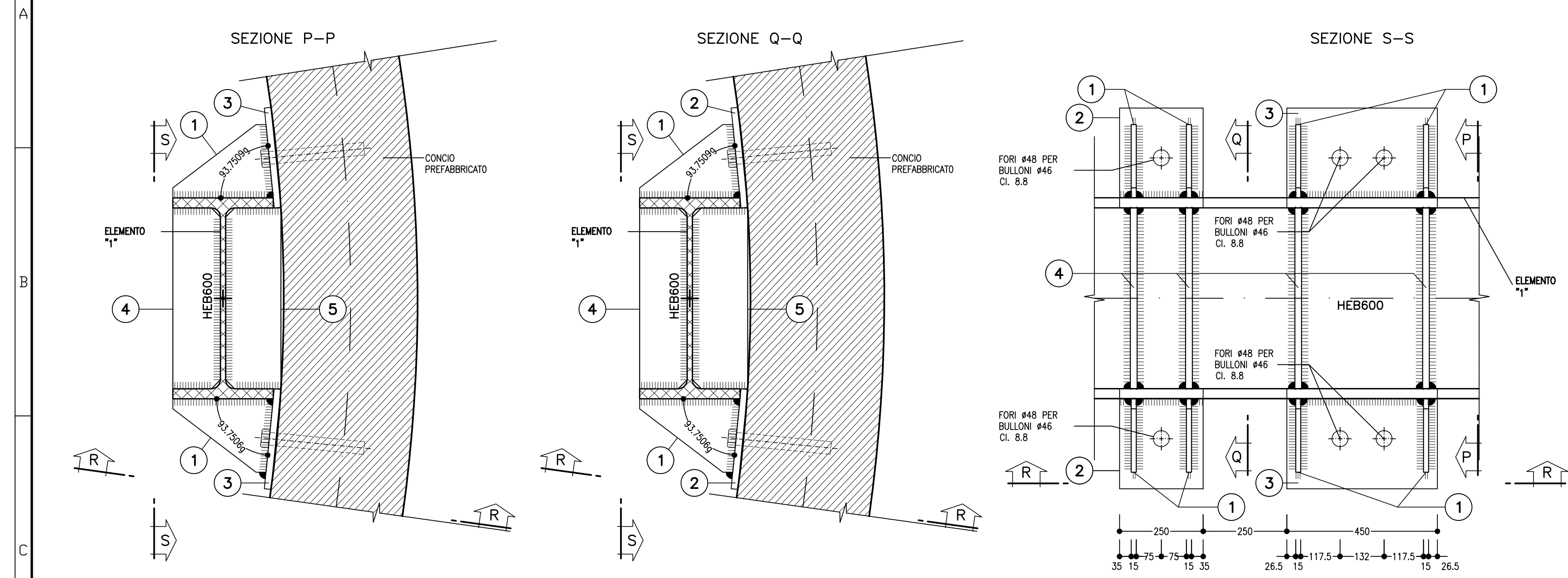
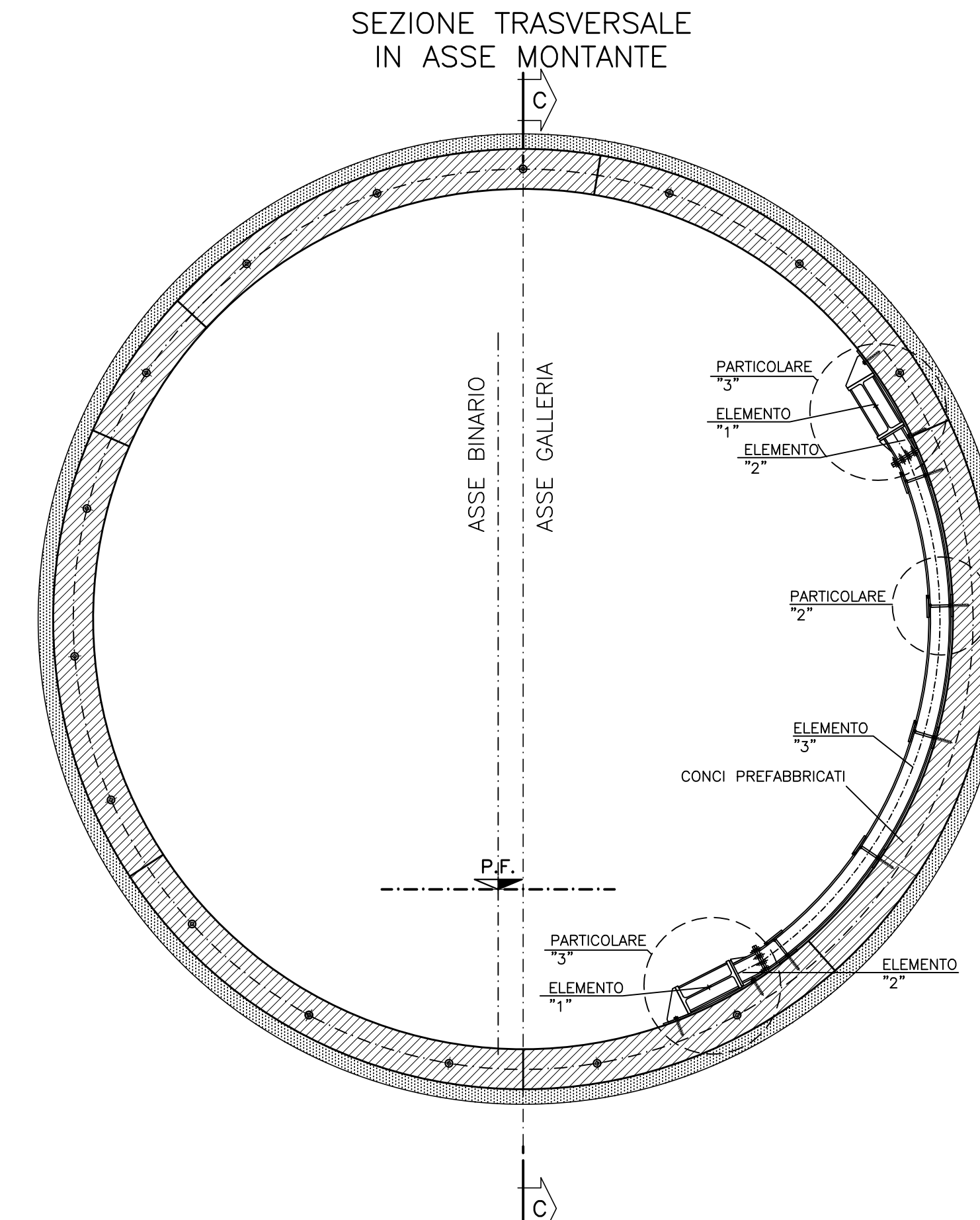


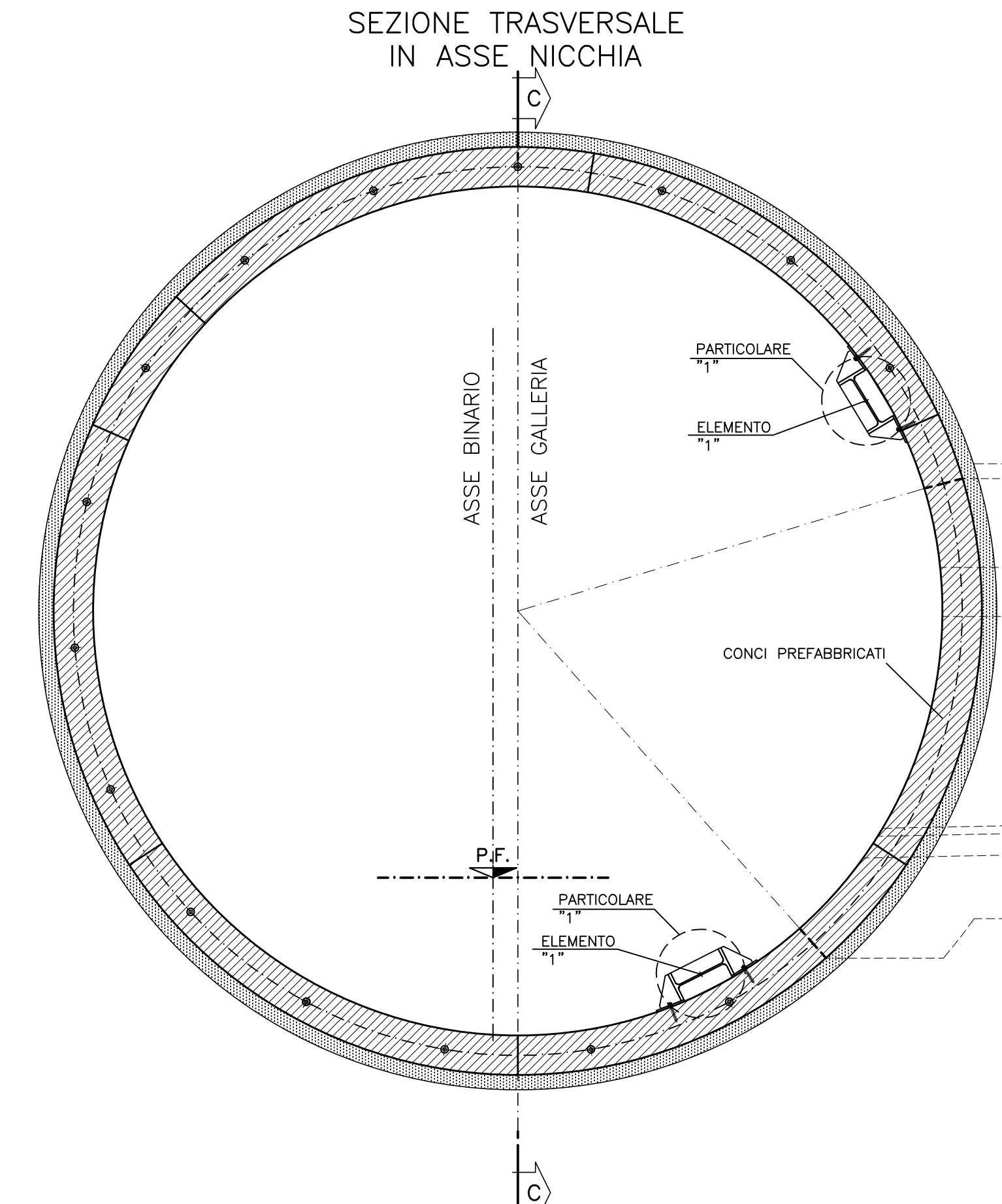
PARTICOLARE "1"
SCALA 1:10



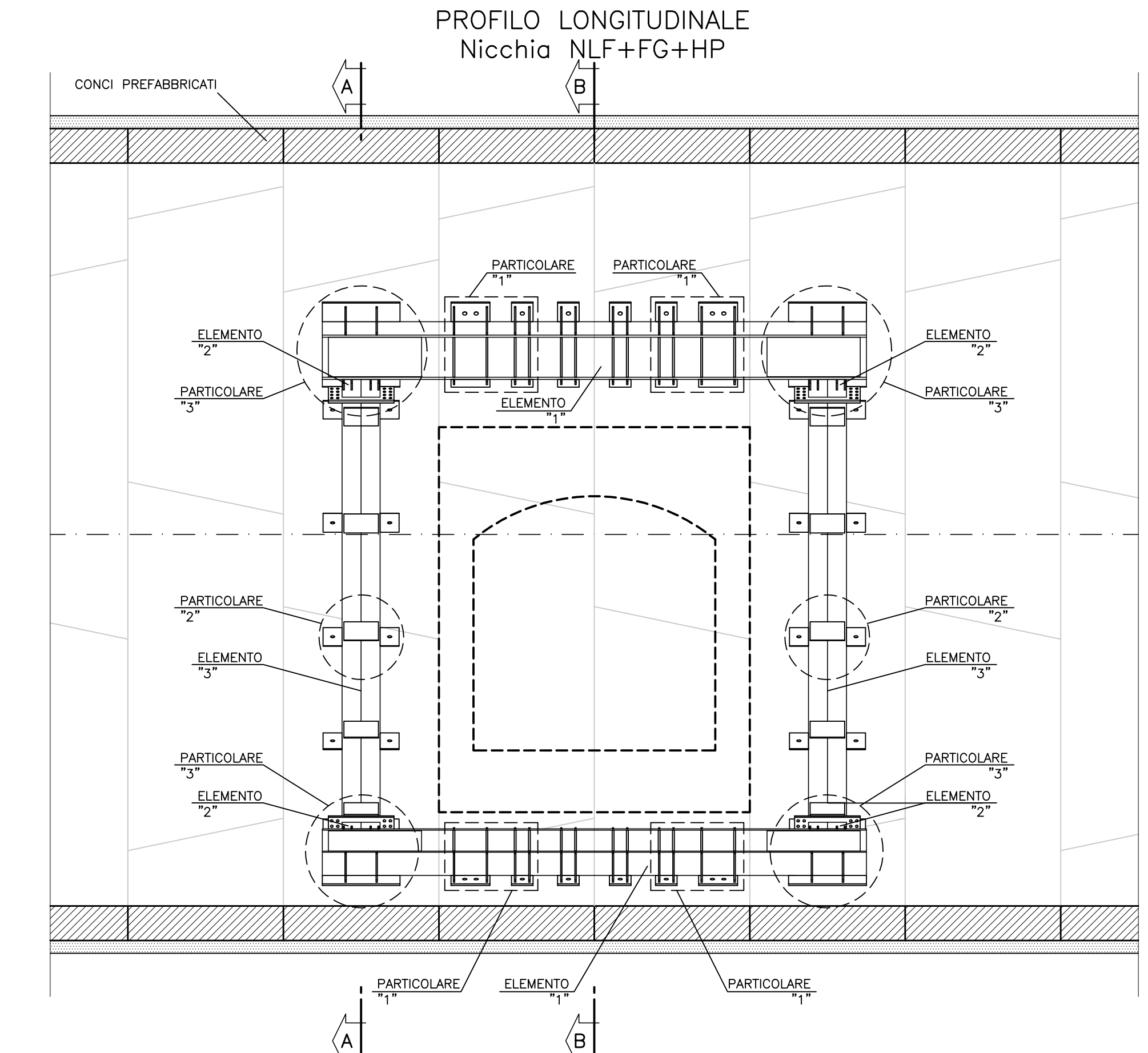
SEZIONE A-A
SCALA 1:50



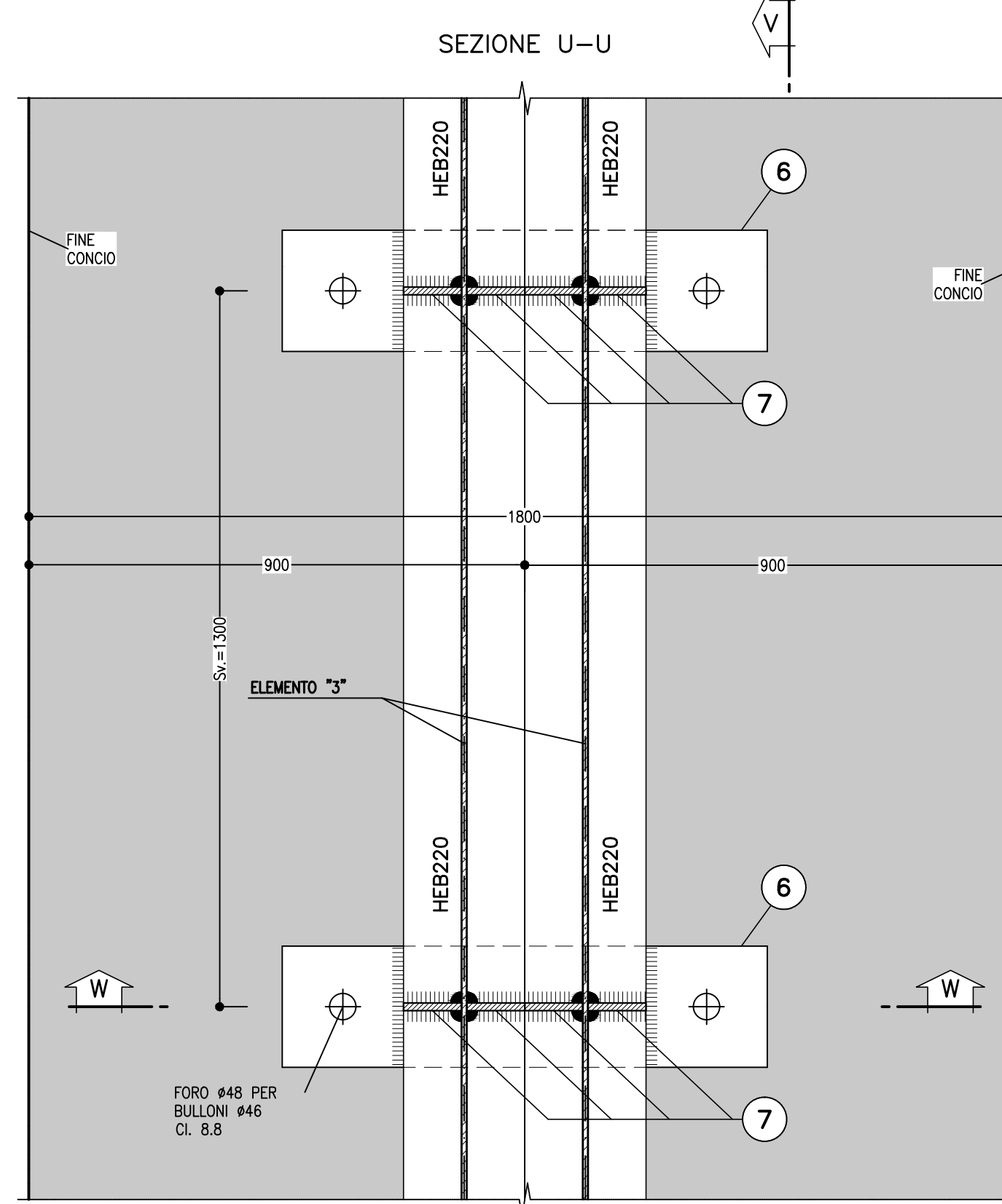
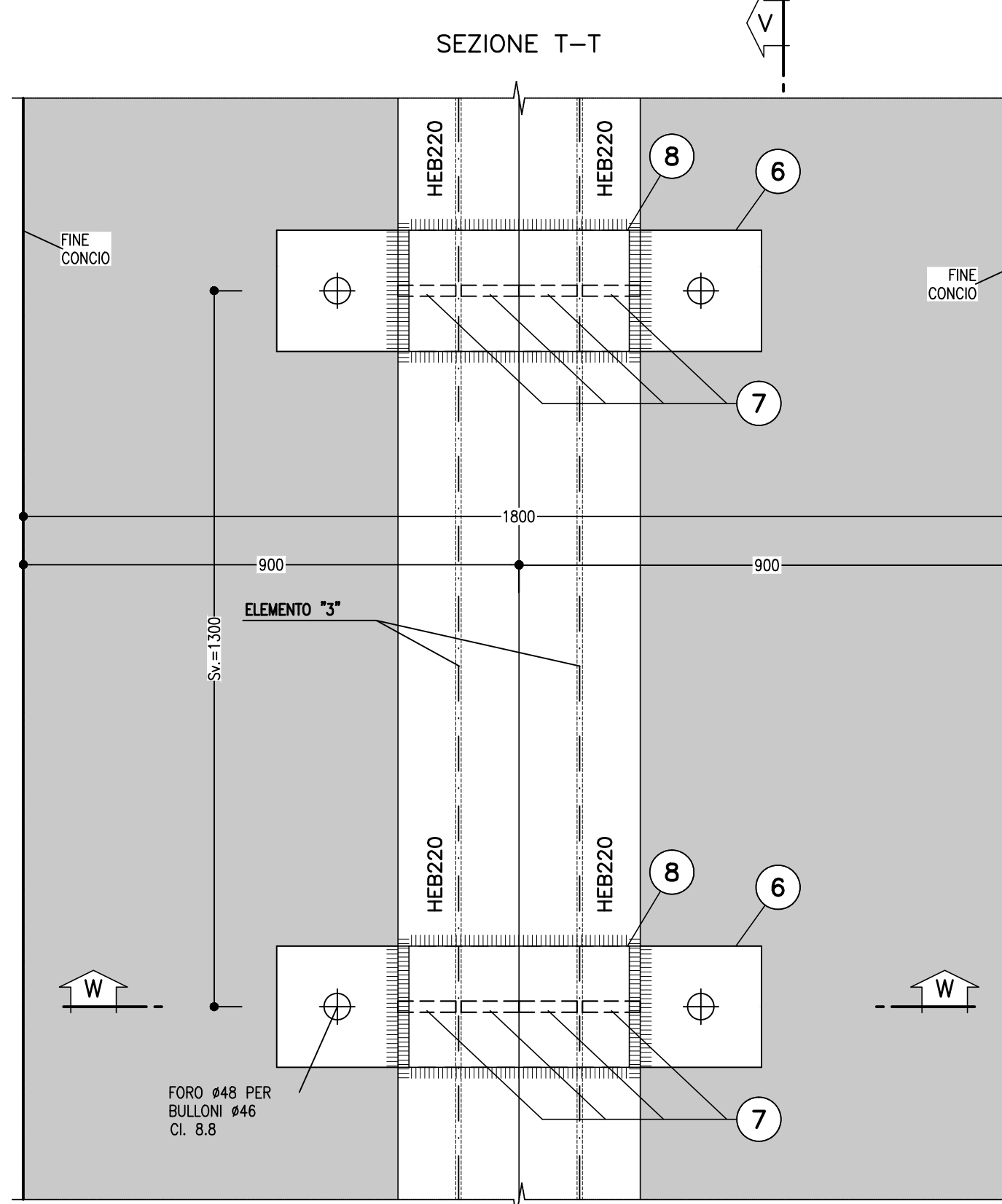
SEZIONE B-B
SCALA 1:50



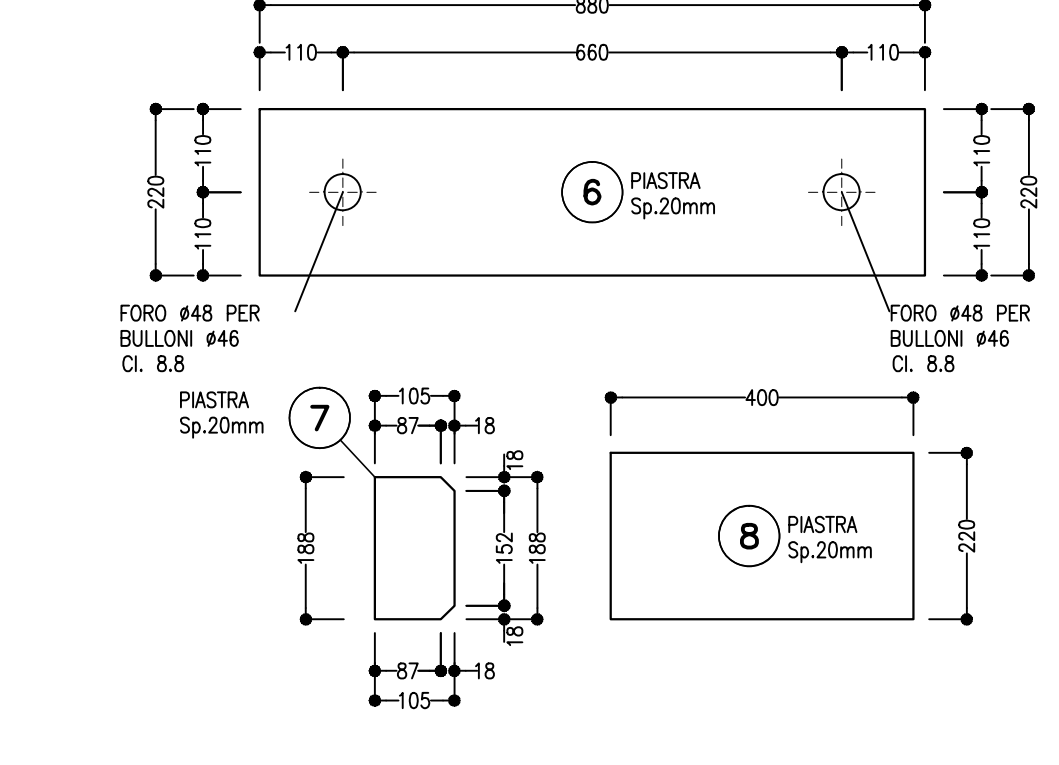
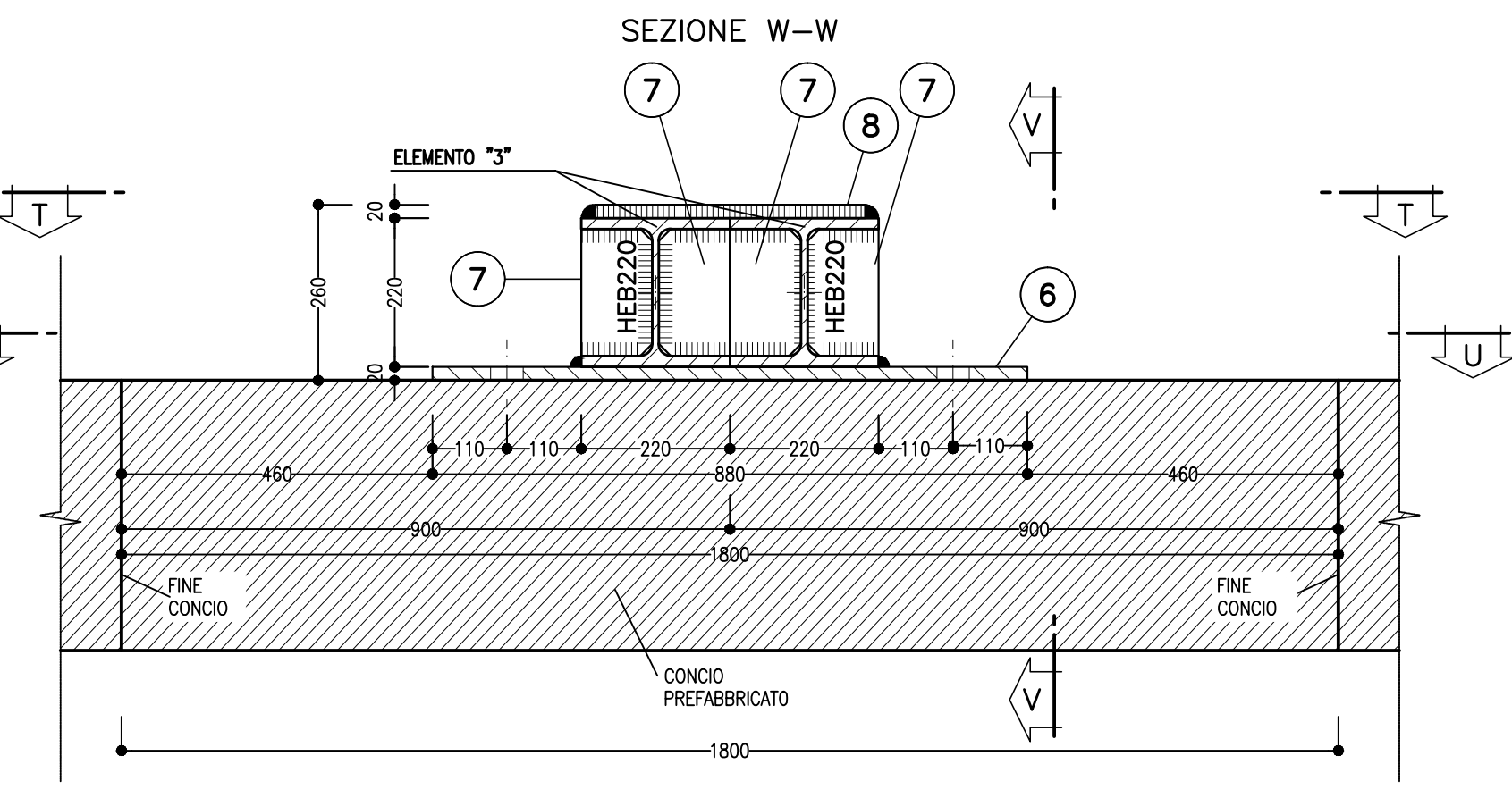
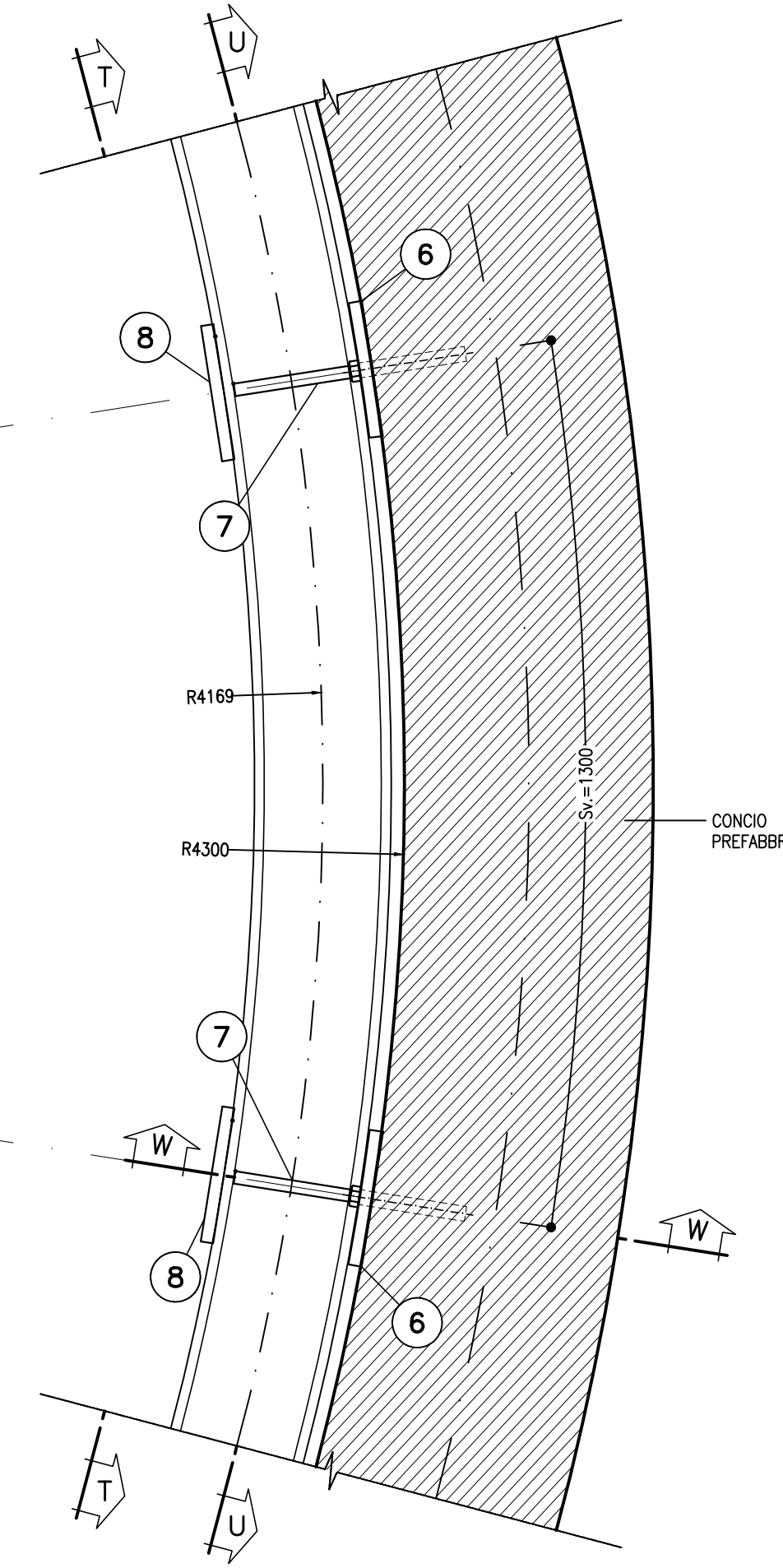
SEZIONE C-C
SCALA 1:50



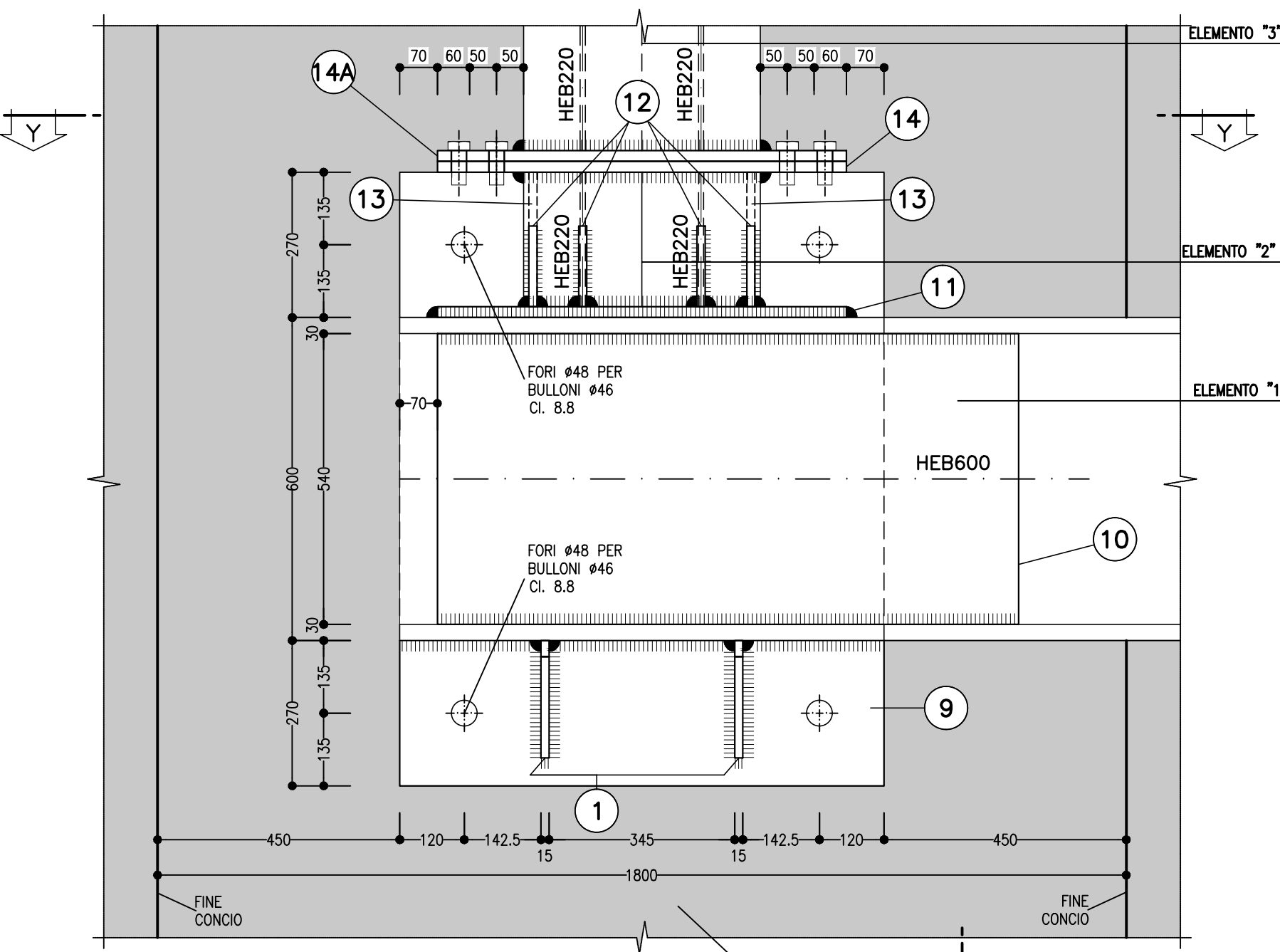
PARTICOLARE "2"
SCALA 1:10



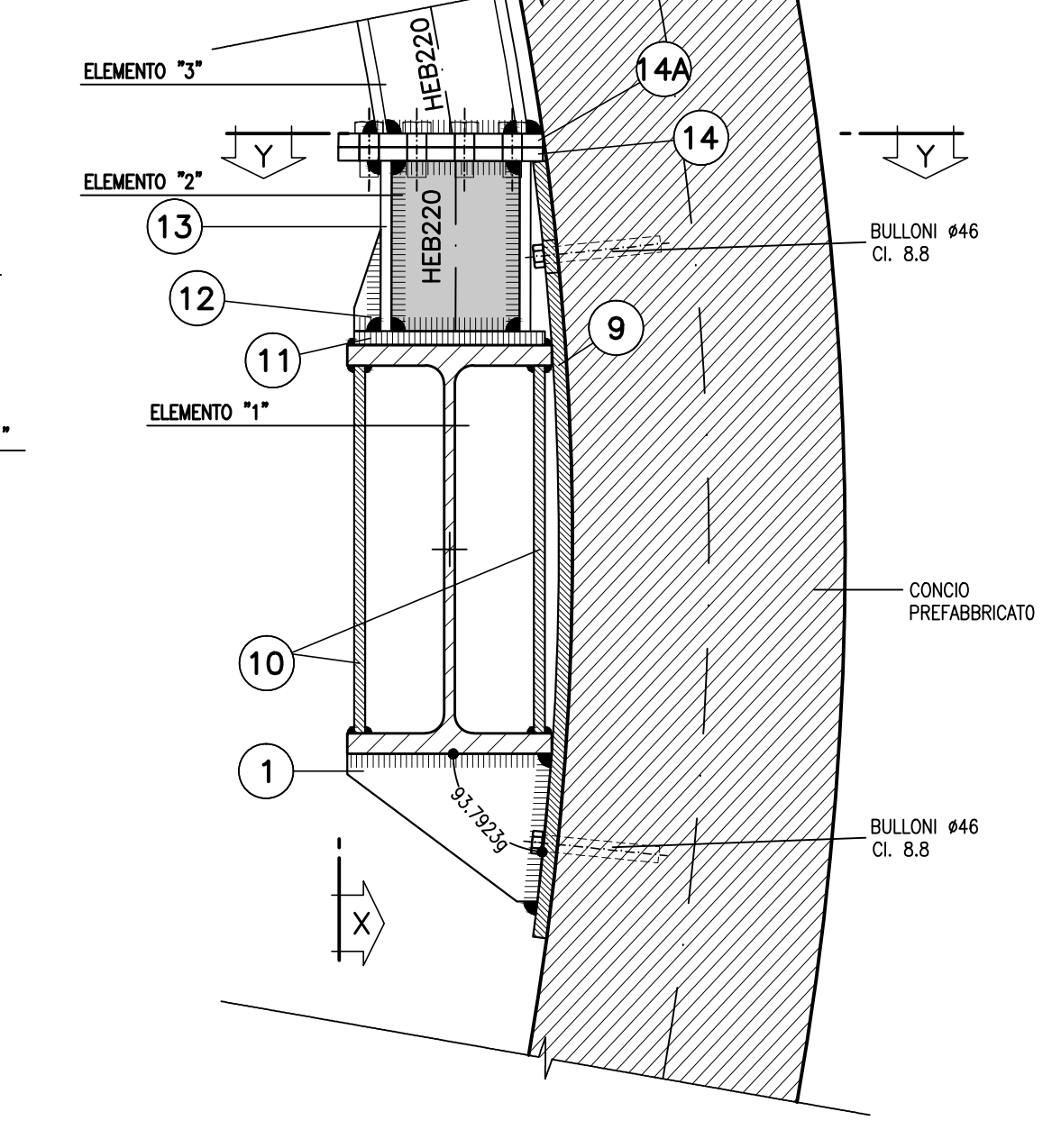
SEZIONE V-V



SEZIONE X-X



SEZIONE Z-Z



PARTICOLARE "3"
SCALA 1:10

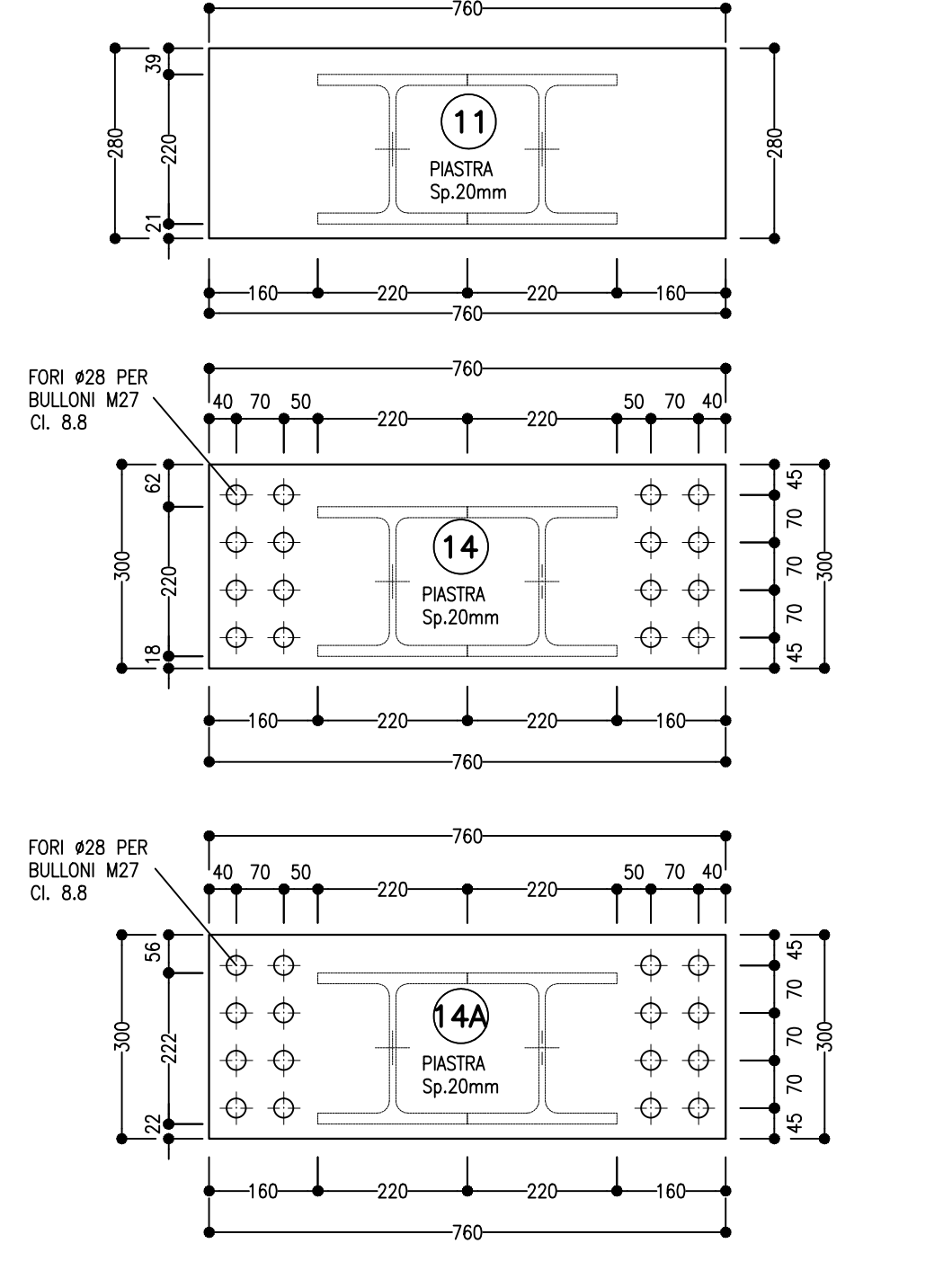
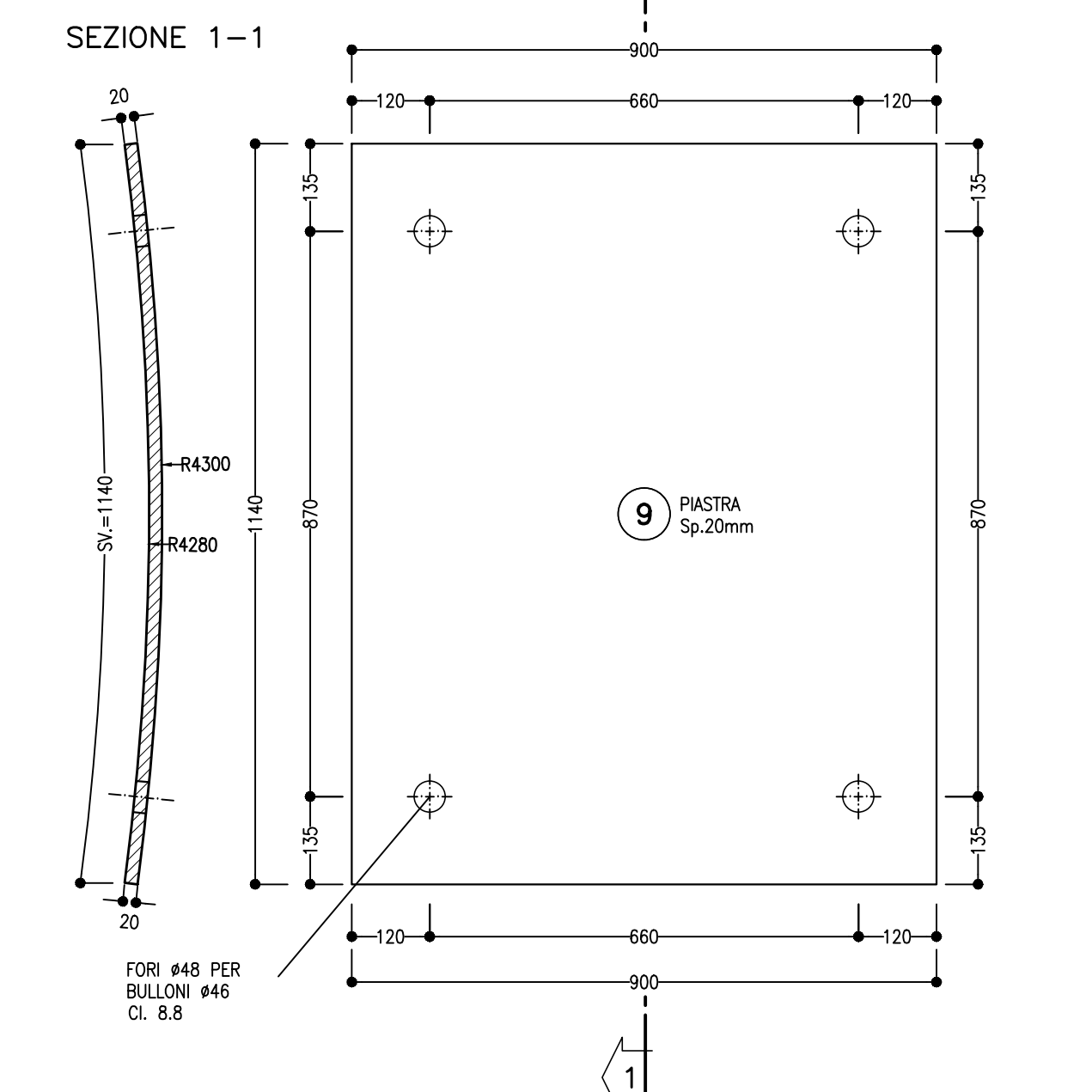
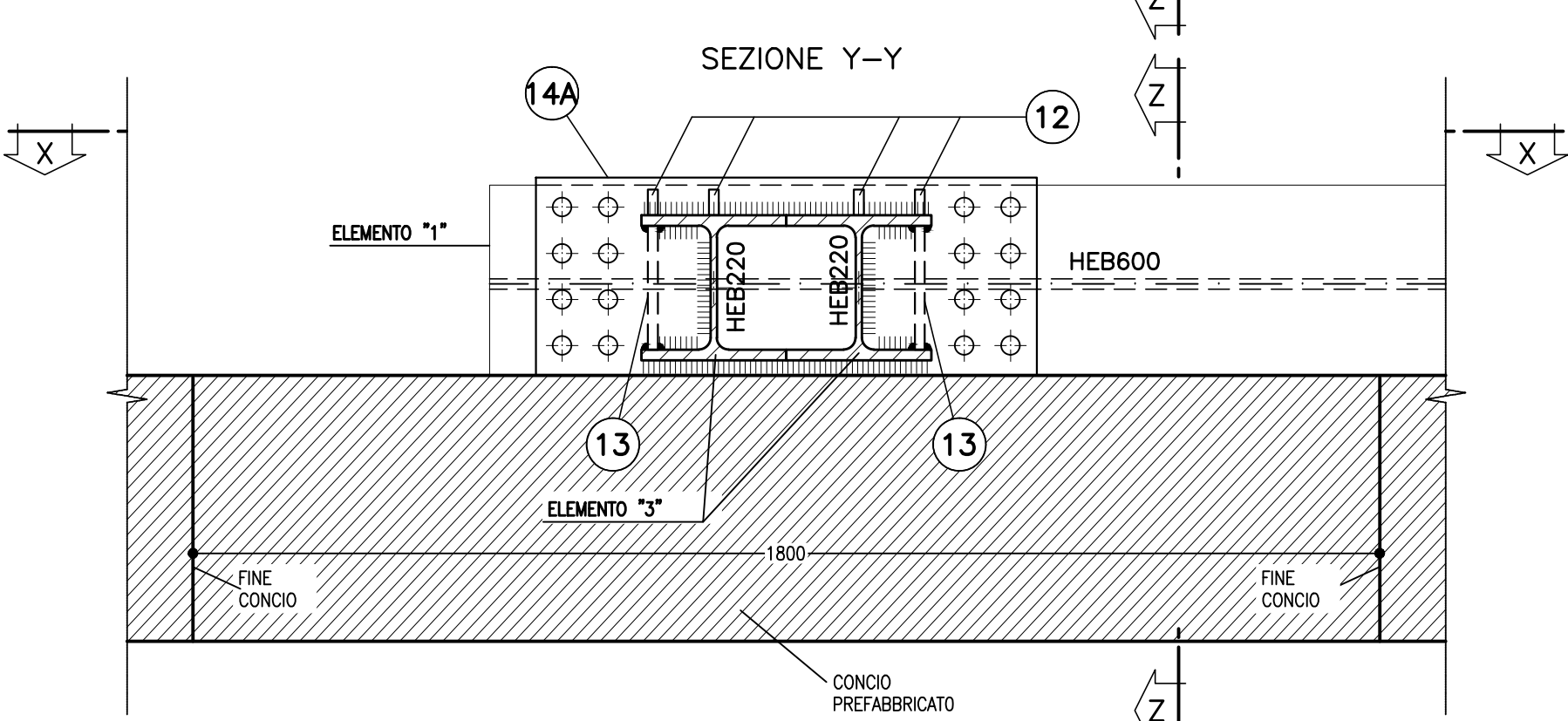


TABELLA MATERIALI	
ACCIAIO	S355 o superiore
ACCIAIO PROFILATI	S355 o superiore
BULLONI	CLASSE 8.8
RESINA	HT-RE 500 o equivalente
SALDATURE	CORDONE D'ANGOLO A SINGOLA PASSATA
TIPO	(SALVO DOVE DIVERSAMENTE INDICATO)
STRUTTURE PRIMARIE	$S1 \geq S2$ $Z \geq 0,8 \cdot S2$
STRUTTURE SECONDARIE	$S1 \geq S2$ $Z \geq 0,5 \cdot S2$
PROFILI UNIONE CATERNE	$Z = 4,0 \text{ mm}$

NOTE

- LE MISURE SONO ESPRESSE IN MILLIMETRI
- PER LE TOLLERANZE DI COSTRUZIONE VEDI RELAZIONE TECNICA
- EVENTUALI DIFFERENZE TRA LE MISURE TOTALI E LE SCOMATTORE DELLE MISURE PARZIALI SONO DOVUTE AGLI ARROTONDAMENTI AUTOMATICI DI AUTOCAD

LEGENDA

P.F. = PIANO DEL FERRO

COMMITTENTE: **RFI** RETE FERROVIARIA ITALIANA GRUPPO FERROVIE DELLO STATO ITALIANE

ALTA Sorveglianza: **ITALFERR** GRUPPO FERROVIE DELLO STATO ITALIANE

GENERAL CONTRACTOR: **COCV** Consorzio Colaborazioni Integrati Valido

INFRASTRUTTURE FERROVIARIE STRATEGICHE DEFINITE DALLA LEGGE OGGETTIVO N.443/01

TRATTA A.V.I.A.C. TERZO VALICO DEI GIOVI

PROGETTO ESECUTIVO

Galleria Naturale Serravalle

Scavo in meccanizzato da PK 34+137.41 a PK 36+290.74 - Binario Dispari

Tav. 2/2

GENERAL CONTRACTOR				DIRETTORE LAVORI				SCALA	
Cociv Ing. E. Pagani				Cociv Ing. E. Pagani				1:20	
COMMESSA	LOTTO	FASE	ENTE	TIPO DOC.	OPERAZIONE	DISCIPLINA	PROG.	REV.	
IG51	03	E	CV	BC	GN1	CBX	002	A	
PROGETTAZIONE									
Rev.	Descrizione emissione	Redatto	Data	Verificato	Data	Progettista	Data	IL PROGETTISTA	
A00	Prima emissione	[Firma]	01/10/2015	RCCRSOL	02/10/2015	A. Mantovani	06/10/2015	[Firma]	

Nome File: GSI-03-E-CV-BC-01-CX-000-000
CUP: F43H4000000000