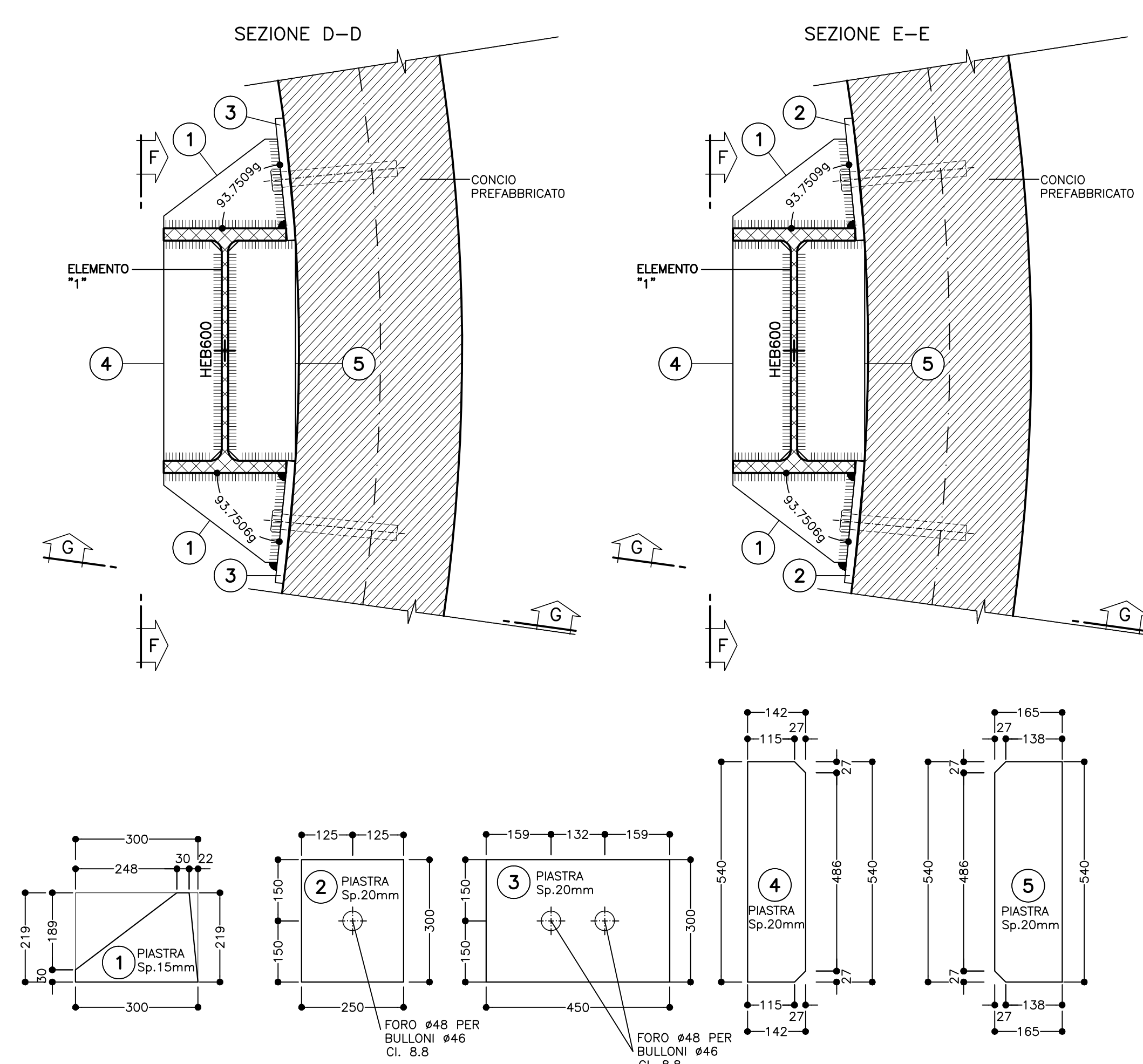
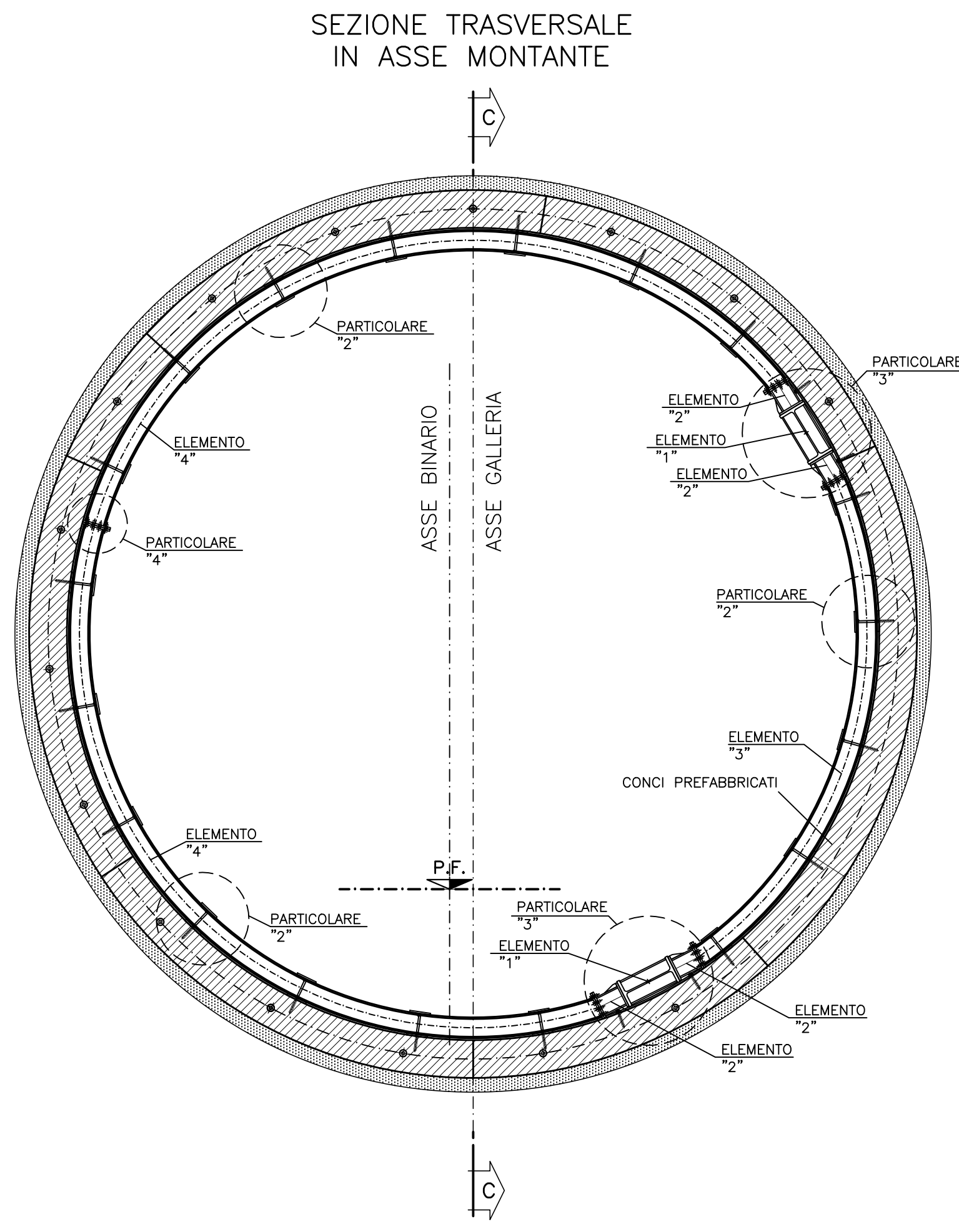


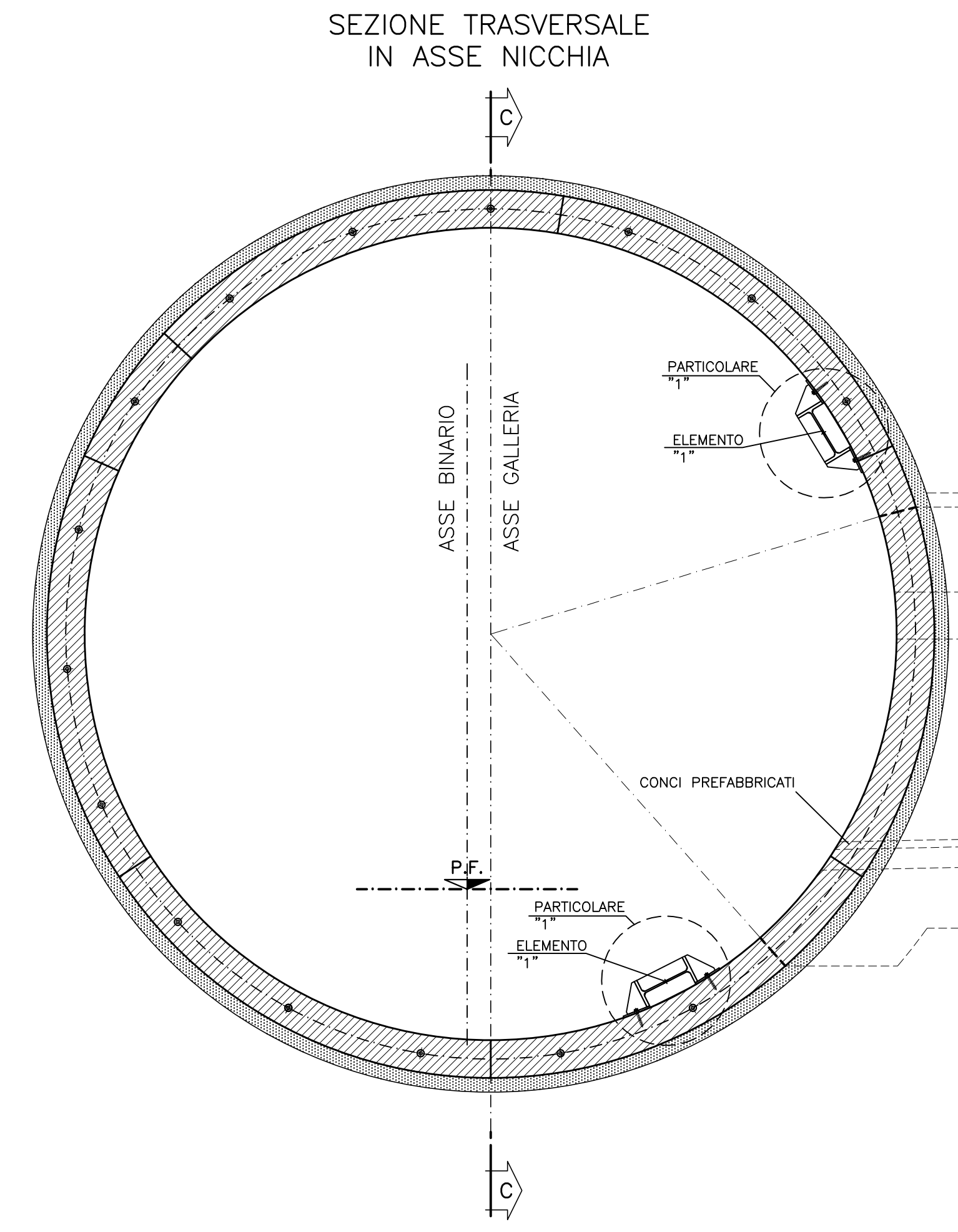
PARTICOLARE "1"
SCALA 1:10



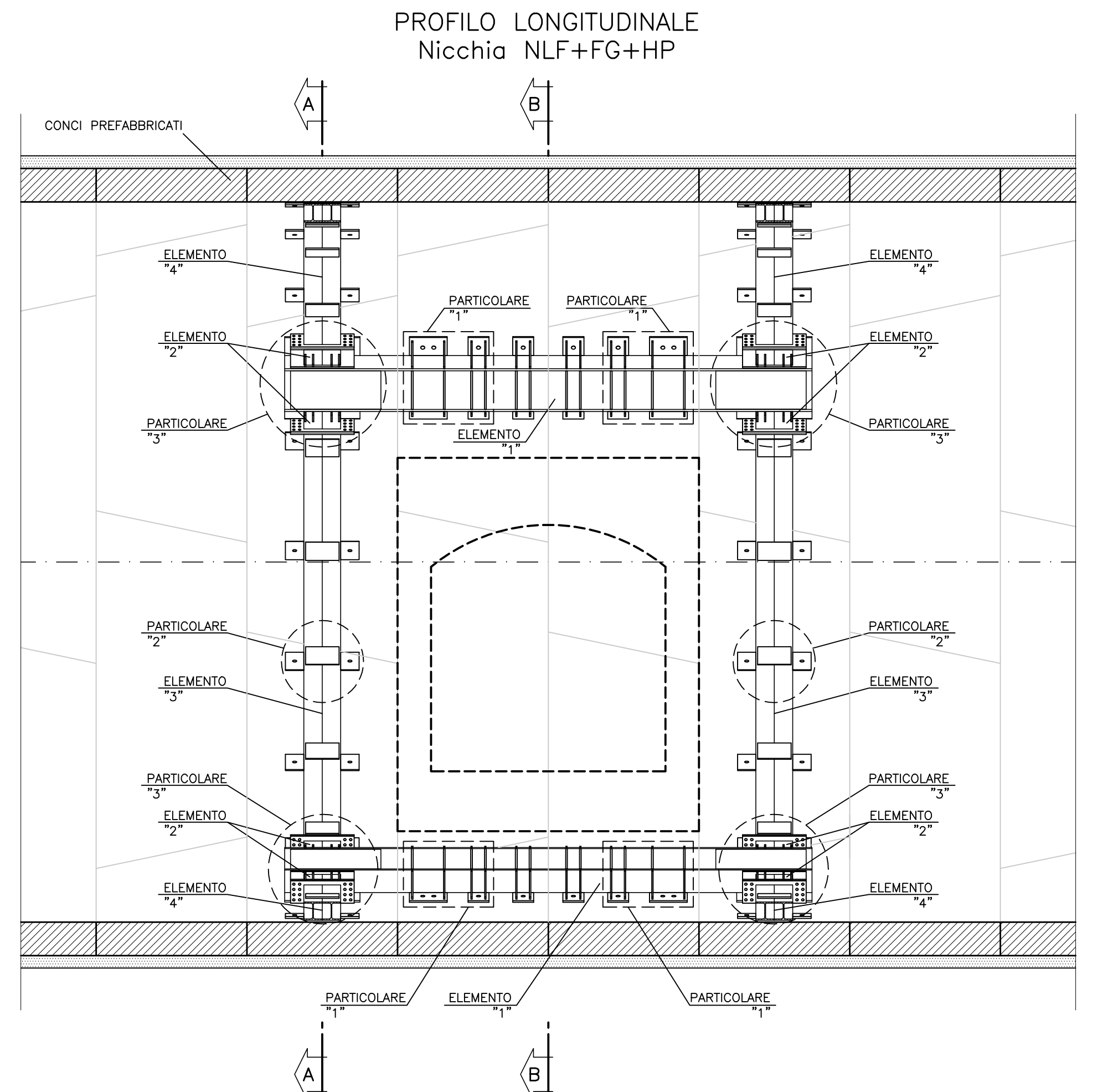
SEZIONE A-A
SCALA 1:50



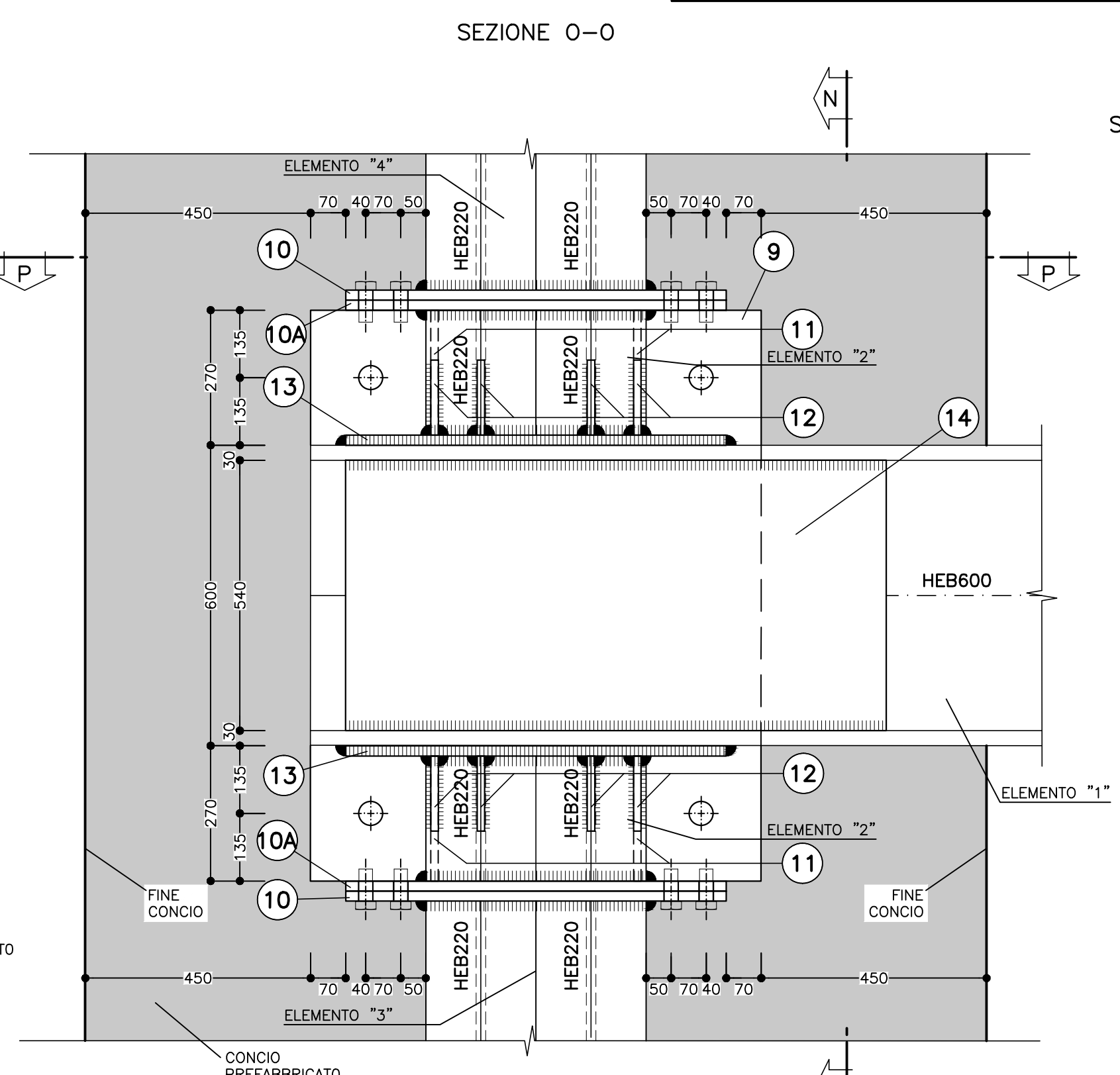
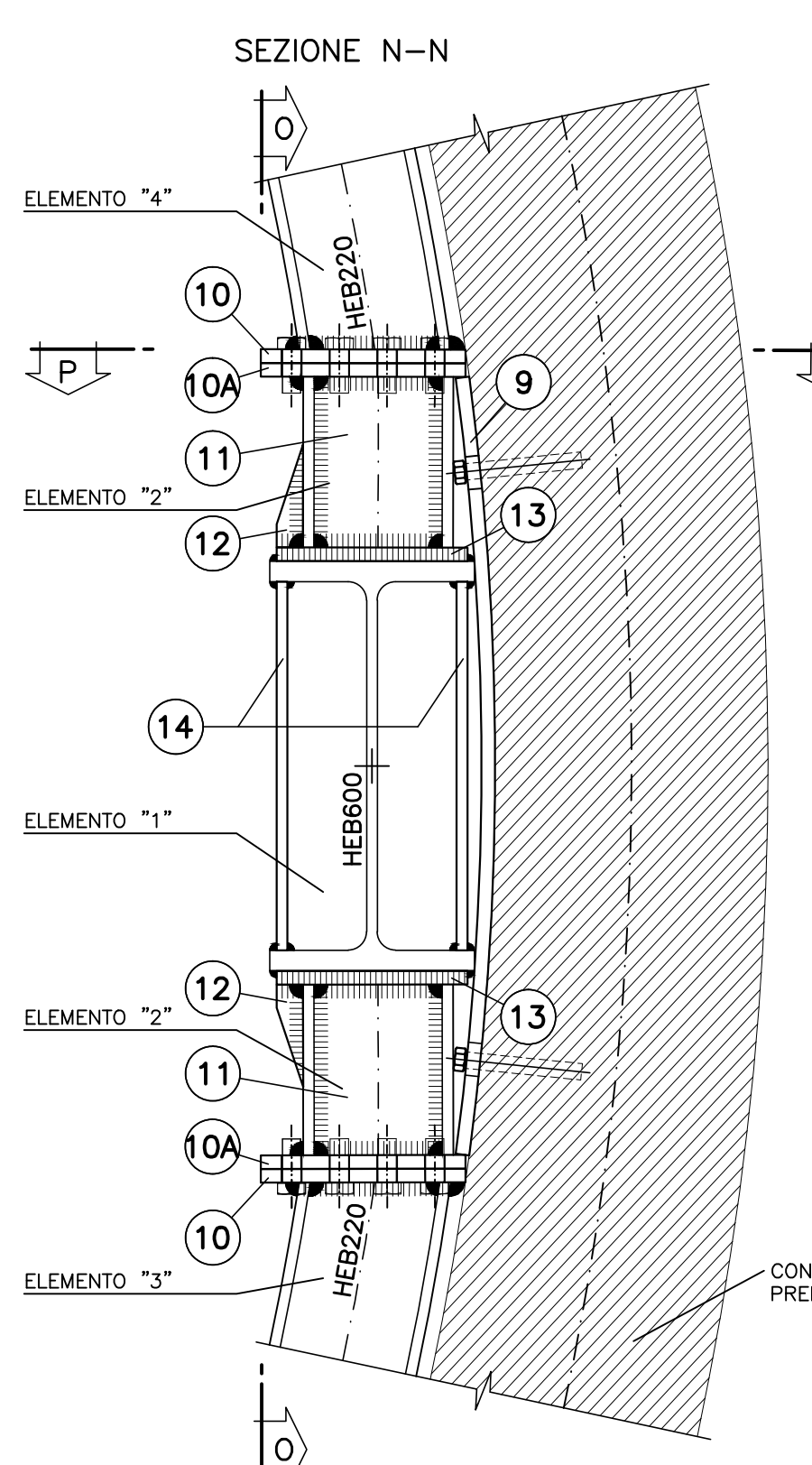
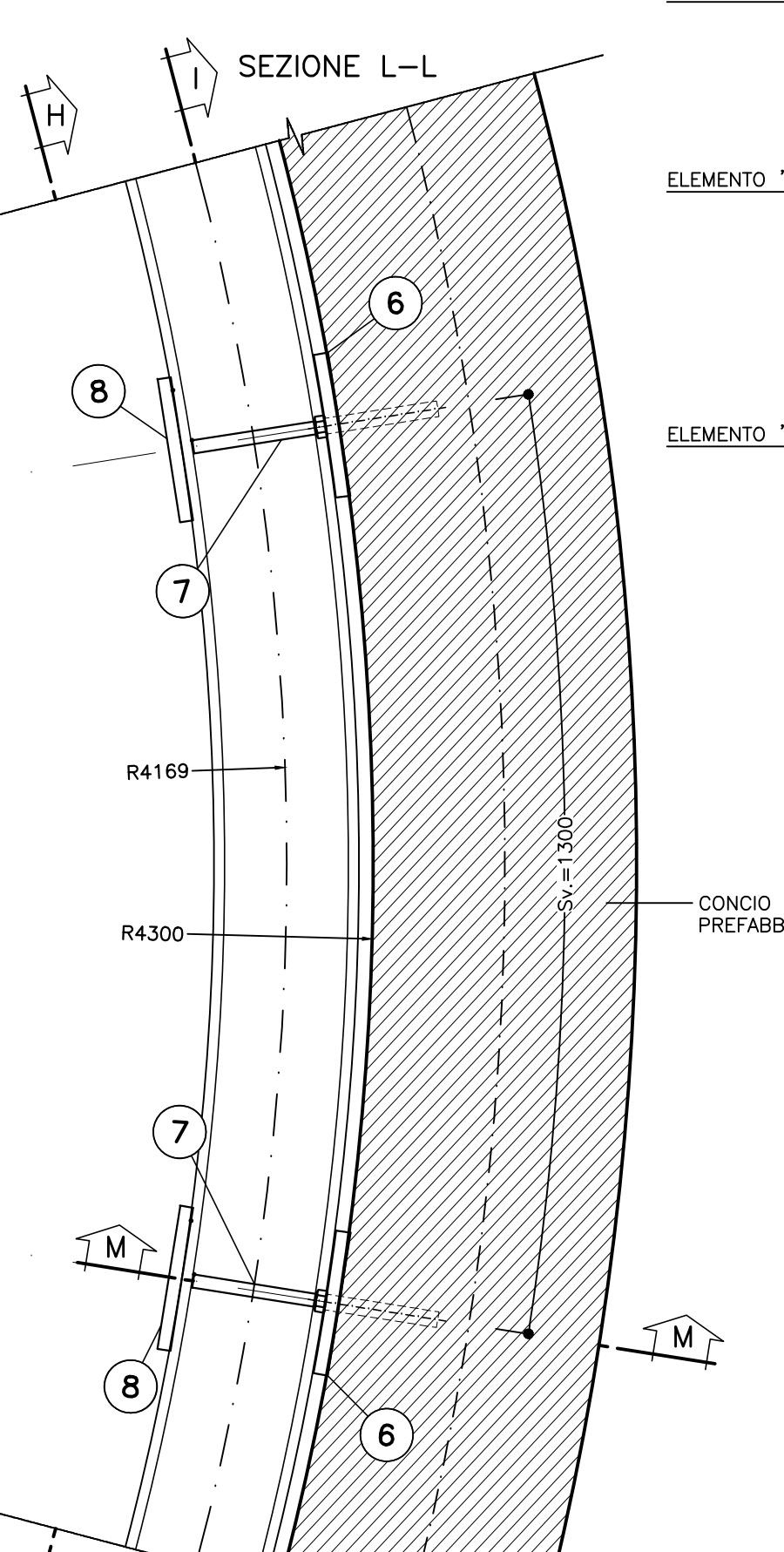
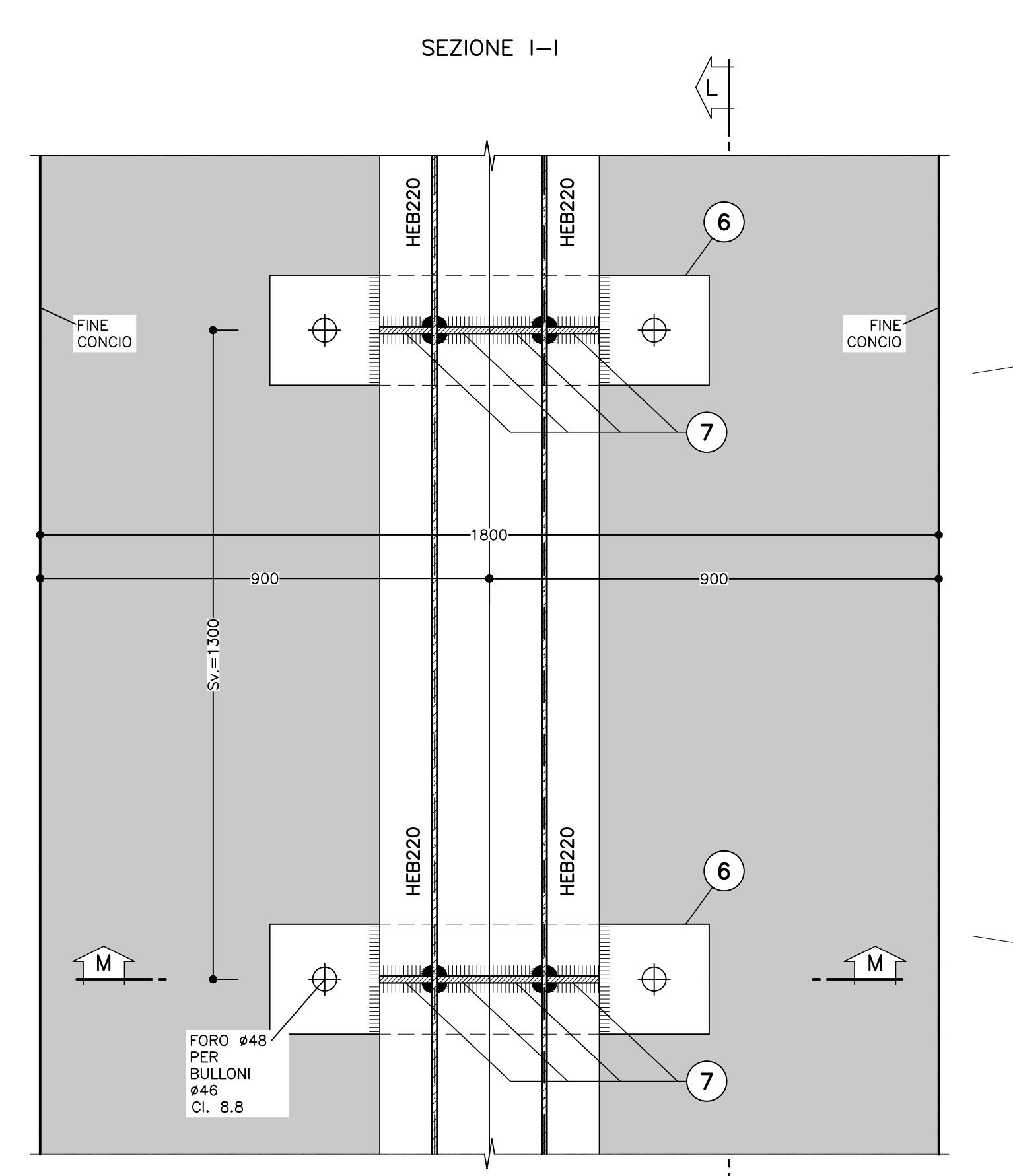
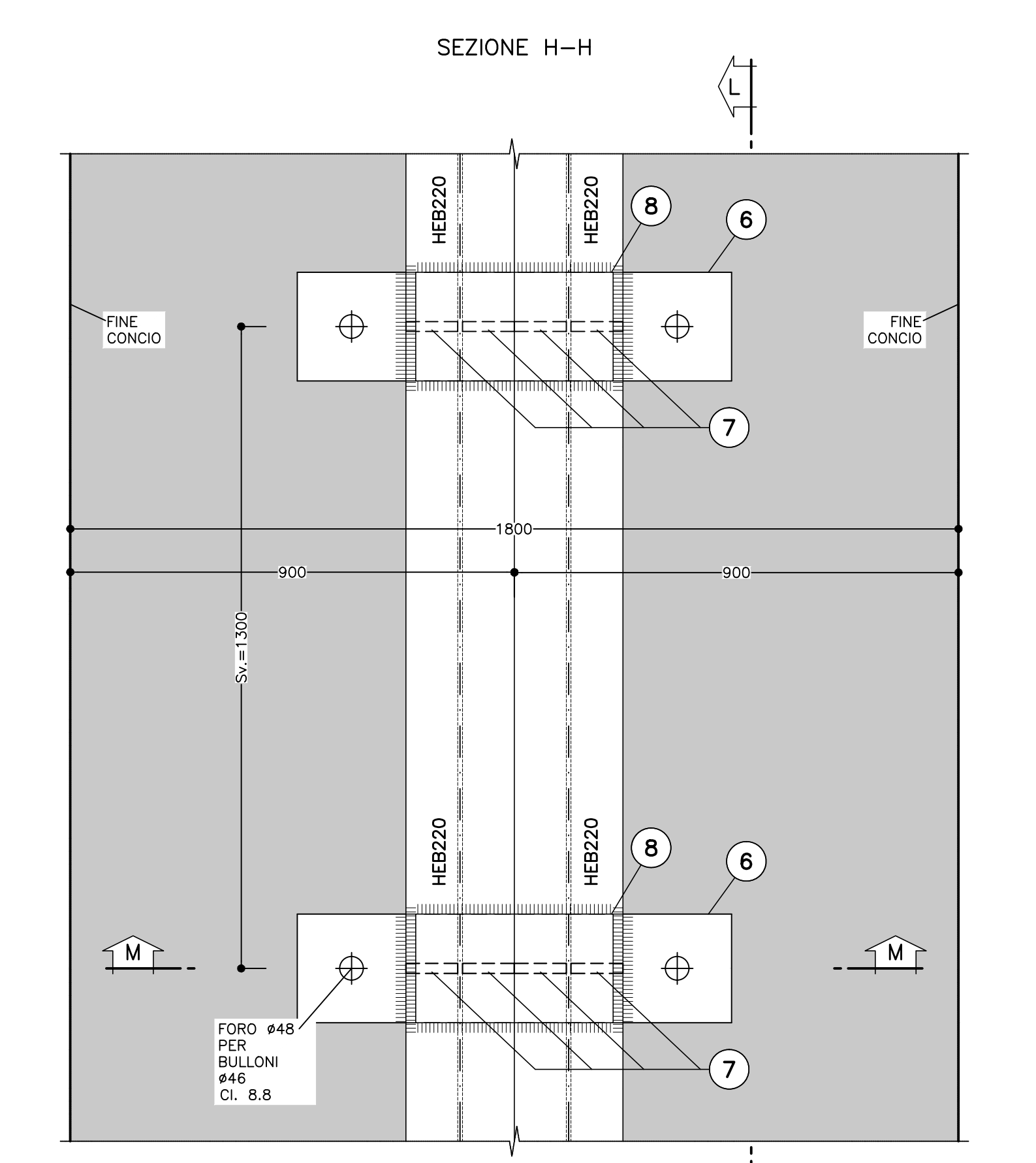
SEZIONE B-B
SCALA 1:50



SEZIONE C-C
SCALA 1:50



PARTICOLARE "2"
SCALA 1:10



PARTICOLARE "3"
SCALA 1:10

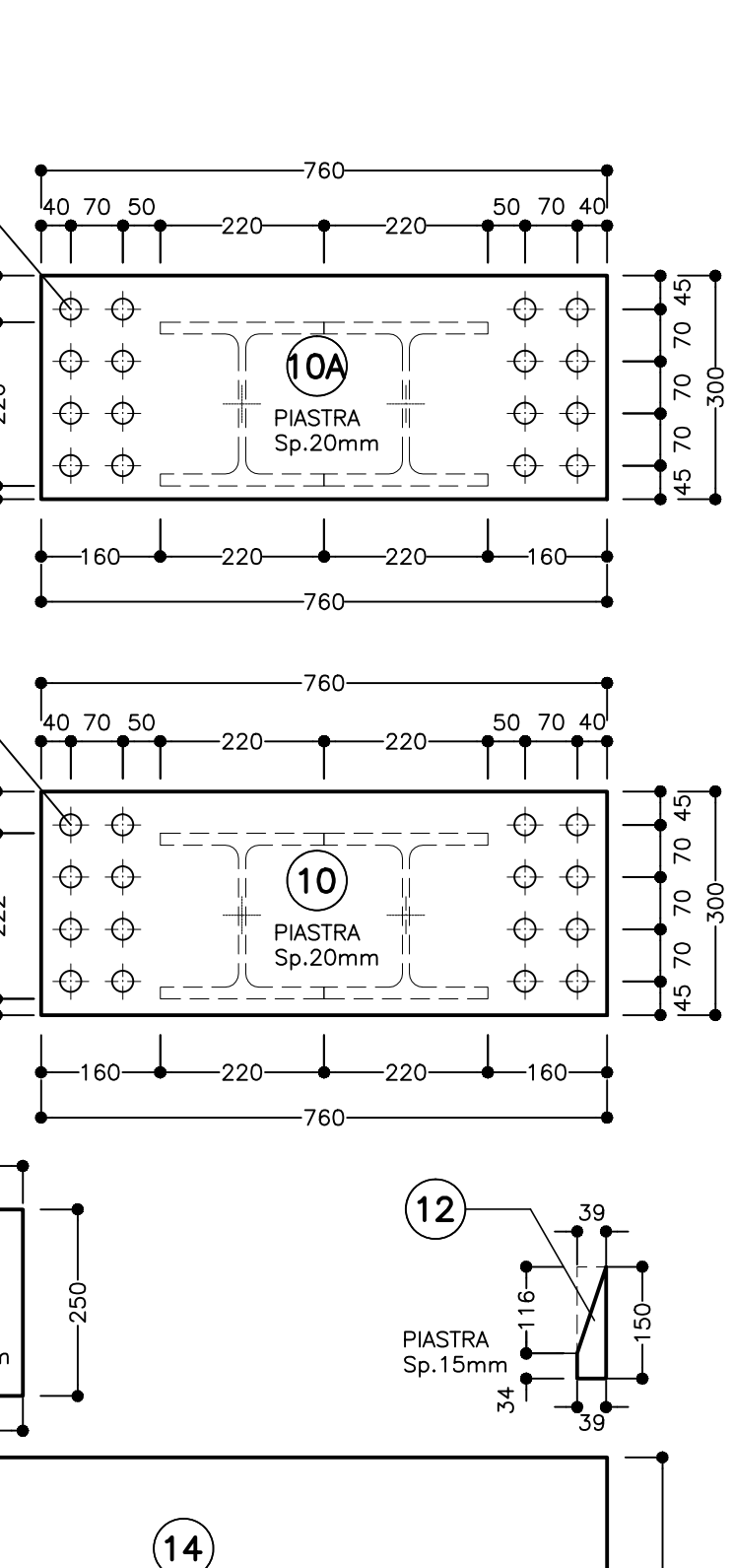
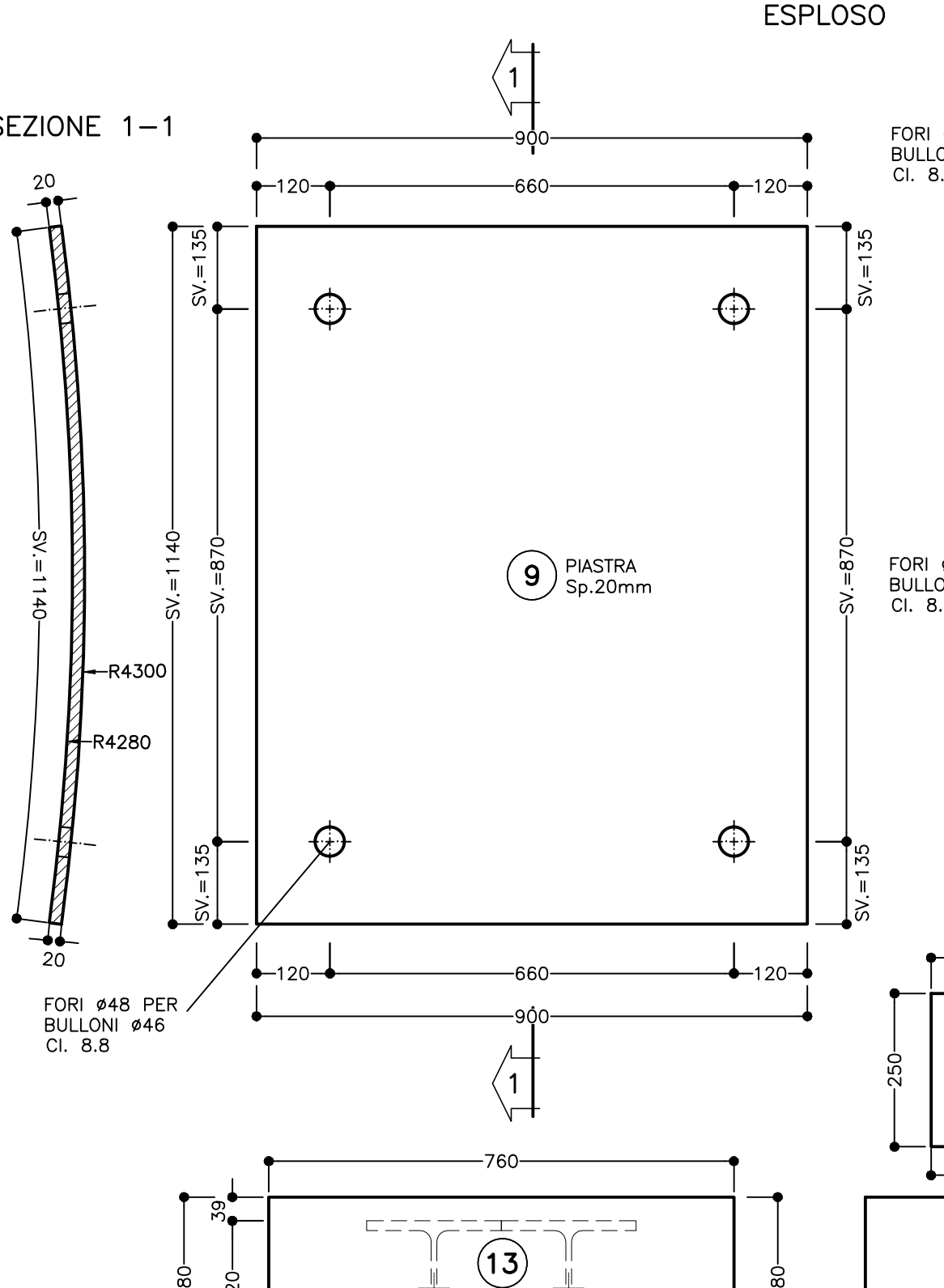


TABELLA MATERIALI

ACCIAIO	S355 o superiore
ACCIAIO PROFILATI	S355 o superiore
ACCIAIO PIASTRE	S355 o superiore
BULLONI	CLASSE 8.8
RESINA	HT-RE 500 o equivalente
TIPO	
SALDATURE	CORDONE D'ANGOLO A SINGOLA PASSATA
TIPO	
DIMENSIONI	(SALVO DOVE DIVERSAMENTE INDICATO)
STRUTTURE PRIMARIE	$S1 \geq S2$ $Z = 0.8 \times S2$
STRUTTURE SECONDARIE	$S1 \geq S2$ $Z = 0.5 \times S2$
PROFILI LINEE CATENE	$Z = 4.0 \text{ mm}$

NOTE

- LE MISURE SONO ESPRESSE IN MILLIMETRI
- PER LE TOLLERANZE DI COSTRUZIONE VEDI RELAZIONE TECNICA
- EVENTUALI DIFFERENZE TRA LE MISURE TOTALI E LE SOMMATORI DELLE MISURE PARZIALI SONO DOVUTE AGLI ARROTONDAMENTI AUTOMATICI DI AUTOCAD

LEGENDA

P.F. = PIANO DEL FERRO

COMMITTENTE:

ALTA Sorveglianza:

GENERAL CONTRACTOR:

INFRASTRUTTURE FERROVIARIE STRATEGICHE DEFINITE DALLA LEGGE OBIETTIVO N.443/01

TRATTA A.V.A.C. TERZO VALICO DEI GIOVI

PROGETTO ESECUTIVO

Galleria Naturale Serravalle
Scavo in meccanizzato da PK 34+137.41 a PK 36+290.74 - Binario Dispari

Tav. 2/2

GENERAL CONTRACTOR		DIRETTORE LAVORI		SCALA:	
Cociv		Ing. E. Pagani		1:20	
COMMISSIONE	LOTTO	FASE	ENTE	TIPO DOC.	OPERAZIONE/DISCIPLINA
IG51	03	E	CV	BC	GN1/C/B/X
PROGETTAZIONE	REDAZIONE	VERIFICA	DATA	PROGETTISTA	DATA
Rev. 001	Prima emissione	Ing. E. Pagani	14/10/2015	A. Marzulli	16/10/2015

NOM. FILE: 13.505030
 REVISIONI: 1.1
 DATA: 28.09.15