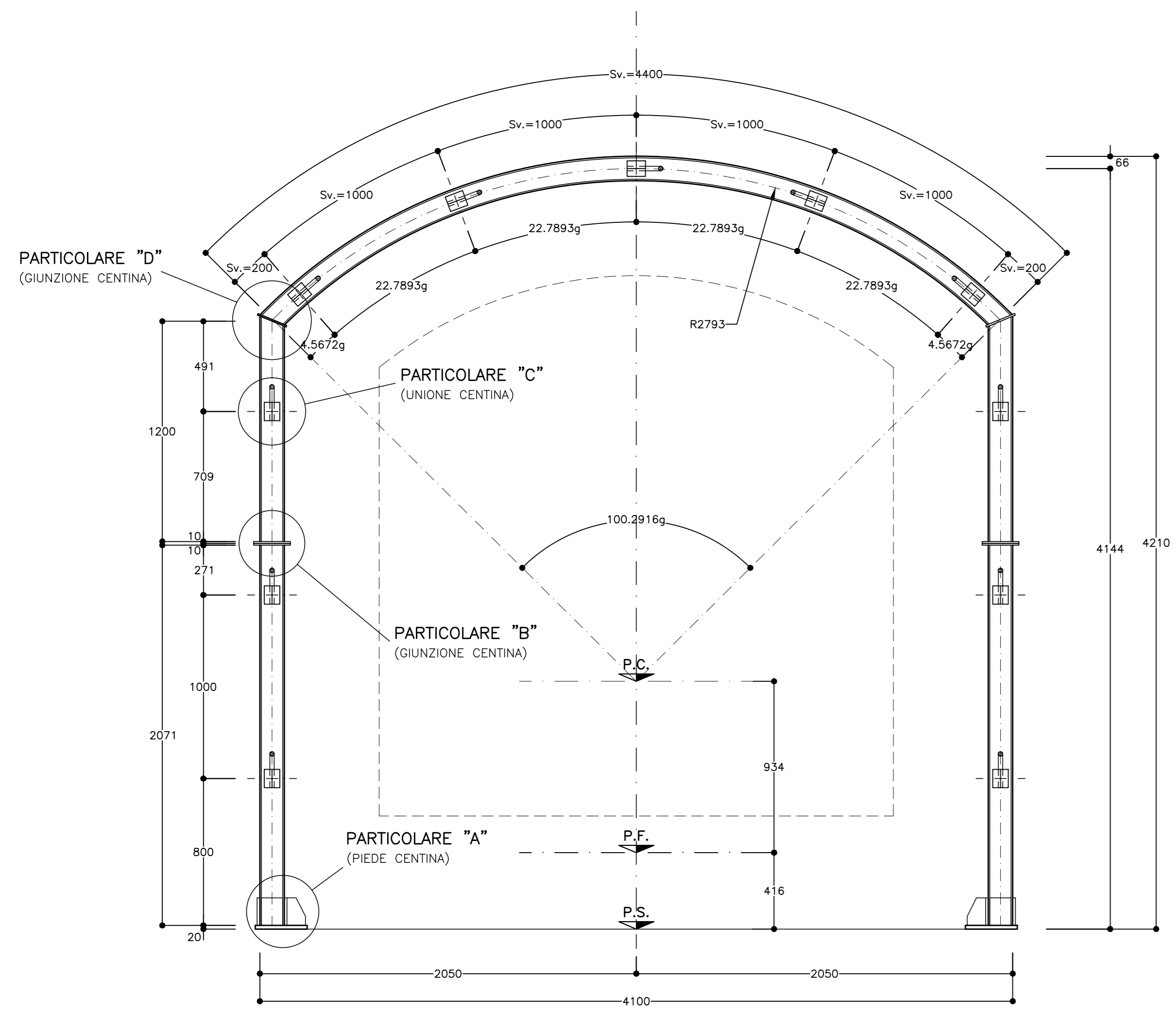


CARPENTERIA CENTINA
SCALA 1:20

NICCHIA NLF+FG+HP
HEA140/600



PARTICOLARE "A"
SCALA 1:5

PIEDE CENTINE NICCHIA

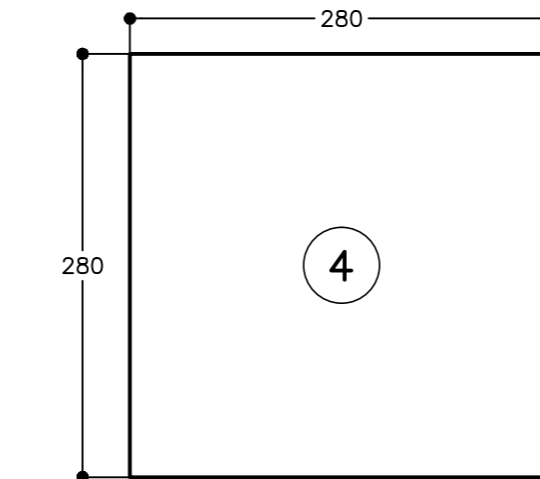
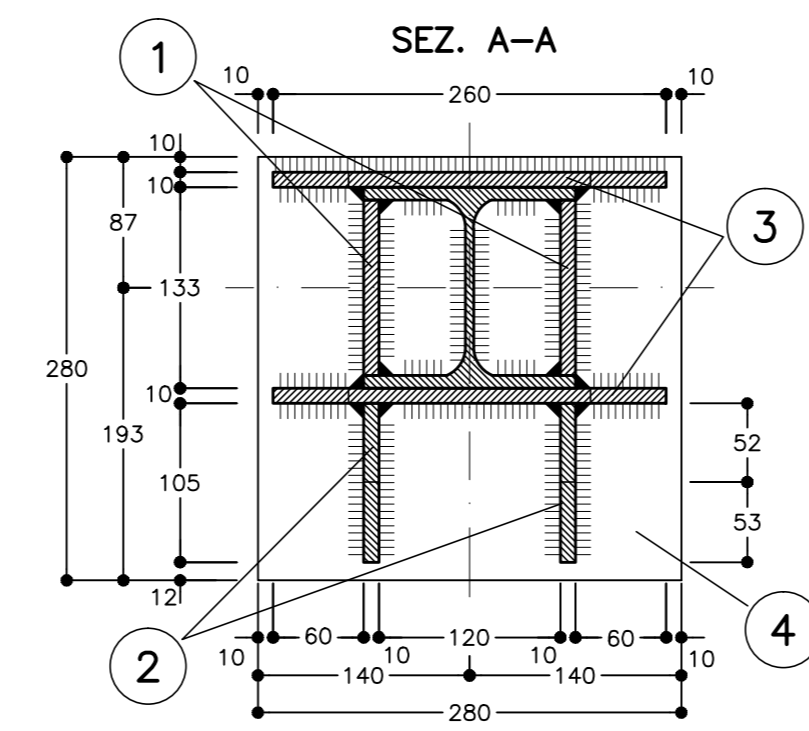
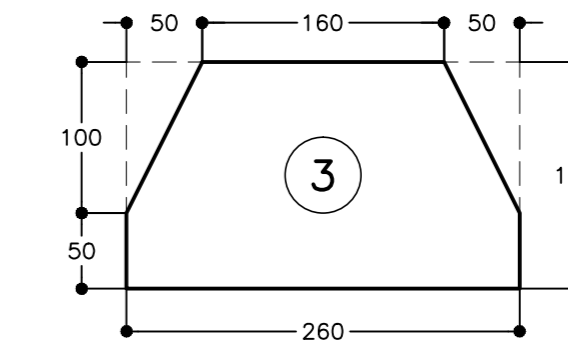
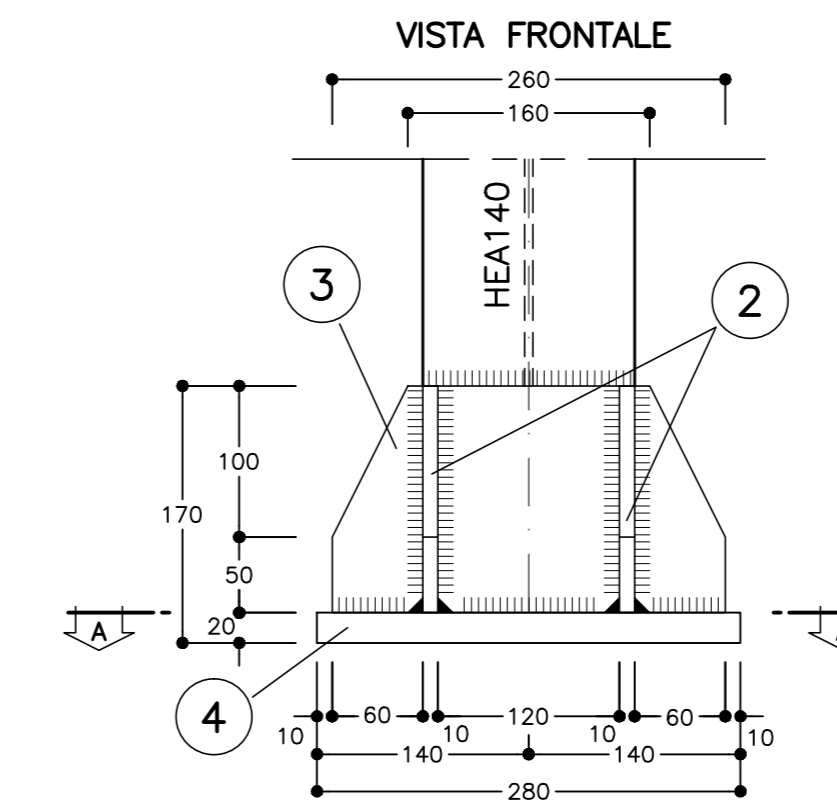
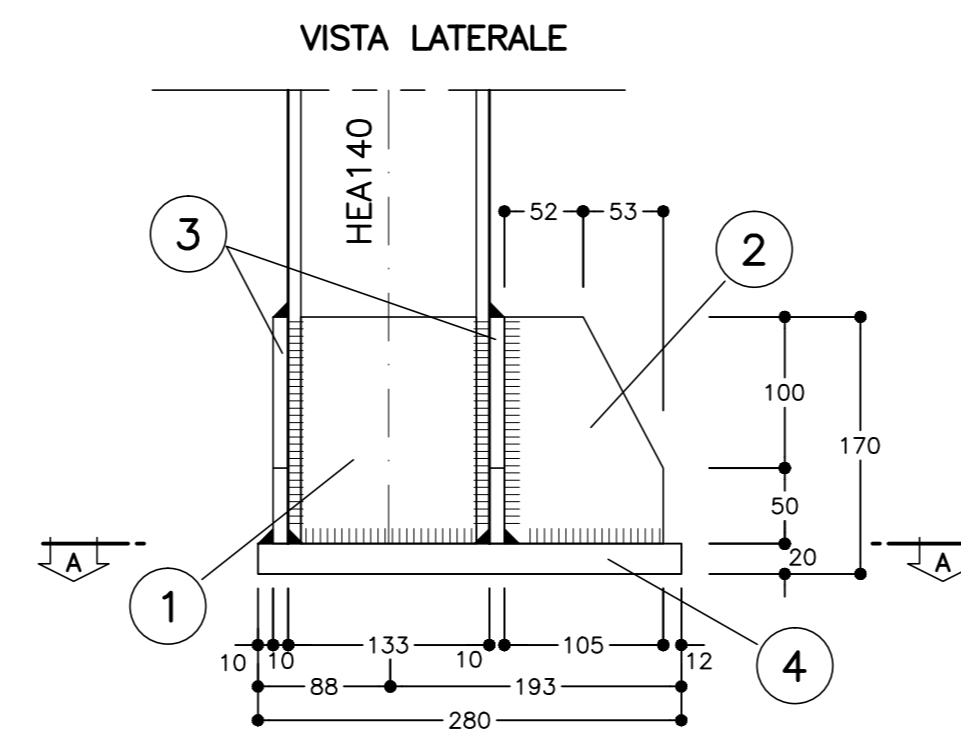


TABELLA MATERIALI	
ACCIAIO CENTINE/PROFIATI	S275 o superiore
ACCIAIO PIASTRE	S275 o superiore
ACCIAIO CATENE CENTINE	S450C
BULLONI PIASTRE UNIONE CENTINE	Classe 8.8
ACCIAIO FAZZOLETTI	S275 o superiore
SALDATURE	
TIPO	CORDONE D'ANGOLO A SINGOLA PASSATA
DIMENSIONI (SALVO DOVE DIVERSAMENTE INDICATO)	
STRUTTURE PRIMARIE	S1 > S2 Z = 0.7xS2
STRUTTURE SECONDARIE	S1 > S2 Z = 0.5xS2
PROFILO UNIONE CATENE	Z = 4.0 mm
NOTE:	
- PER TUTTO QUANTO NON INDICATO SI FACCIA RIFERIMENTO AL CAPITOLATO OPERE CIVILI	
- ELABORATO DI RIFERIMENTO: "OPERE DI LINEA-CARATTERISTICHE DEI MATERIALI E NOTE" (cod.IG51-00-E-CV-TT-000000-002)	
- PER TUTTI I DETTAGLI D'IMPERMEABILIZZAZIONE SI VEDA L'ELABORATO RELATIVO	

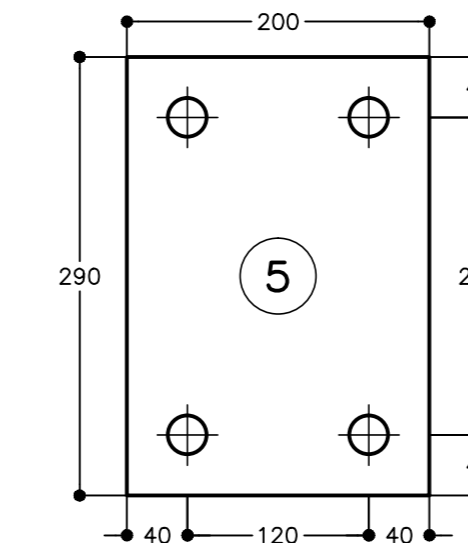
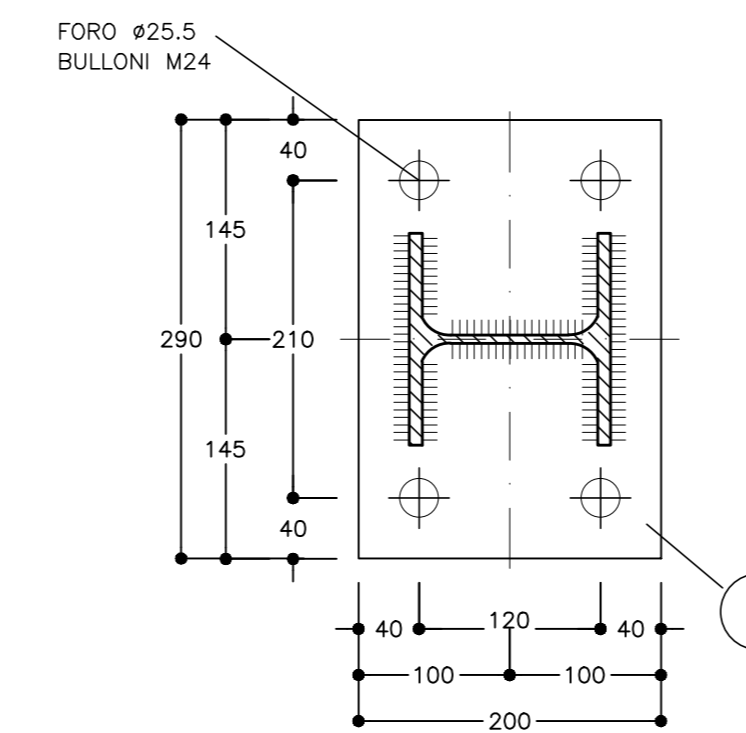
NOTE	
- LE MISURE E GLI SVILUPPI DELLE CENTINE SONO CALCOLATI RISPETTO AI LORO ASSI, AL NETTO DELLE PIASTRE.	
- LE MISURE SONO ESPRESSE IN MILLIMETRI	
- PER LE TOLLERANZE DI COSTRUZIONE VEDI RELAZIONE TECNICA	
- EVENTUALI DIFFERENZE TRA LE MISURE TOTALI E LE SOMMATORIE DELLE MISURE PARZIALI SONO DOVUTE AGLI ARROTONDAMENTI AUTOMATICI DI AUTOCAD	

LEGENDA	
P.C.	= PIANO DEI CENTRI
Q.P.	= QUOTA DI PROGETTO
Q.S.	= QUOTA SCAVO

TABELLA PIASTRE (*1)		
①	n°2+2	116x150x10
②	n°2+2	VEDI ESPLOSO Sp=10
③	n°2+2	VEDI ESPLOSO Sp=10
④	n°1+1	280x280x20
⑤	n°2+2	200x290x10
⑥	n°1+1	140x170x10
(*1) QUANTITA' RIFERITE ALLA CENTINA COMPLETA		

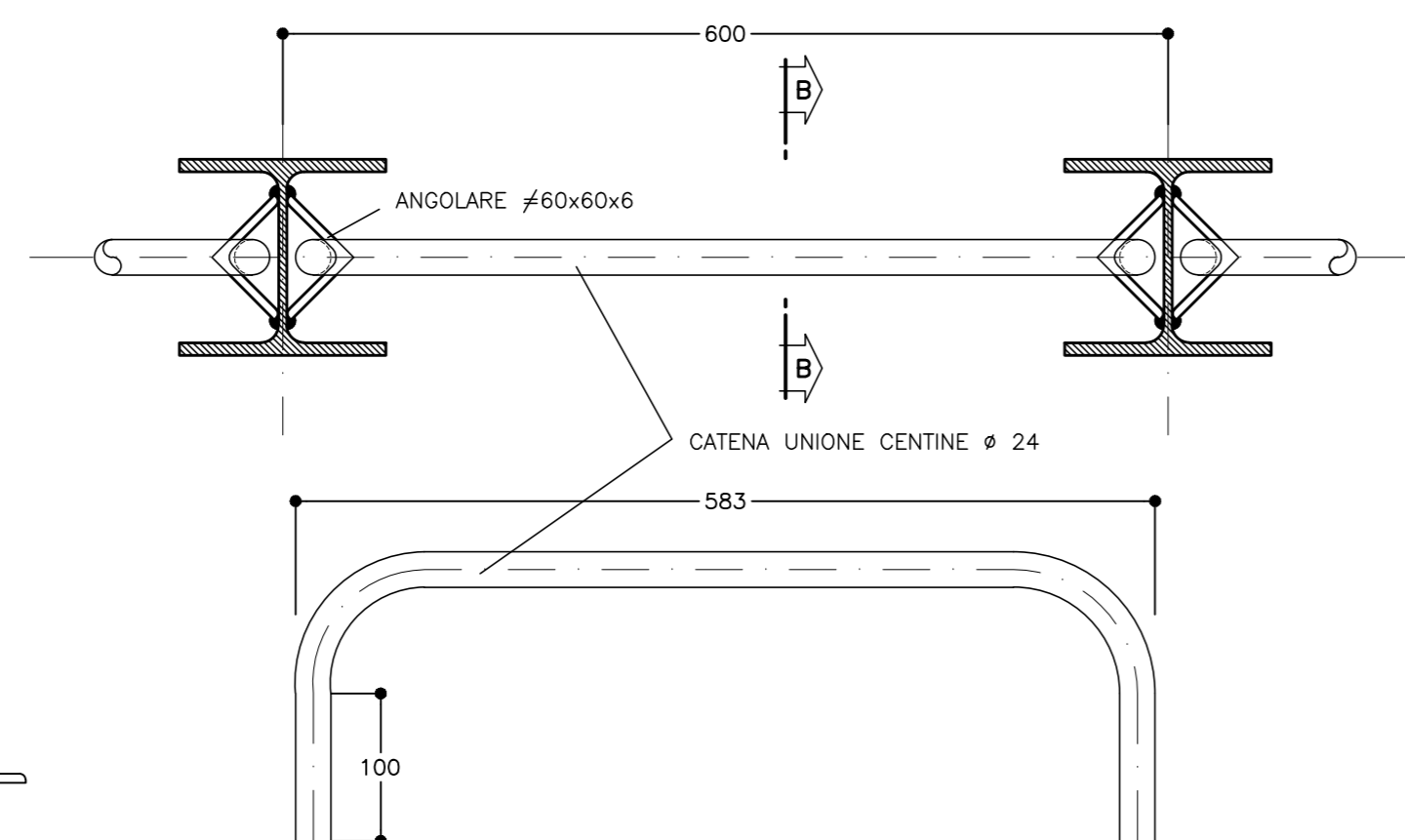
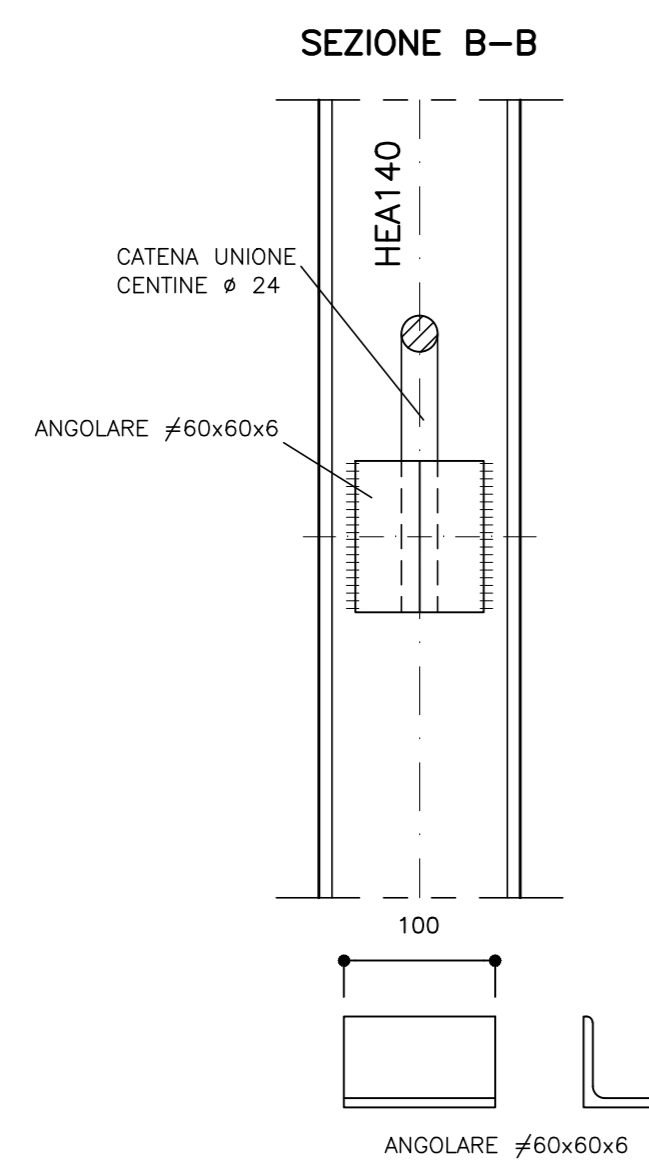
PARTICOLARE "B"
SCALA 1:5

PIASTRA GIUNZIONE



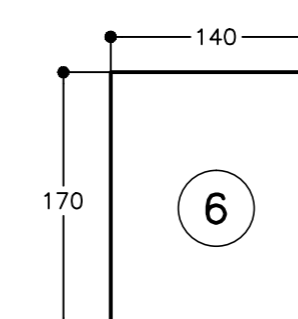
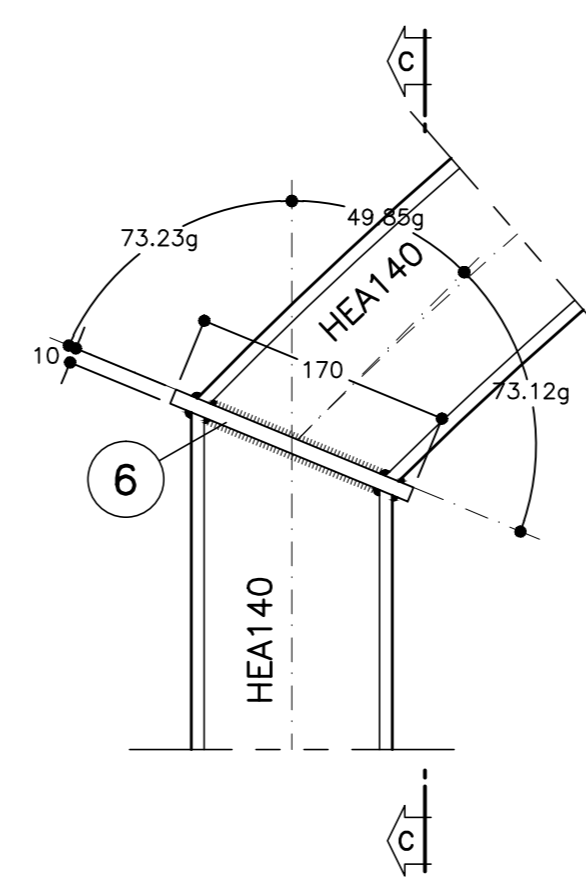
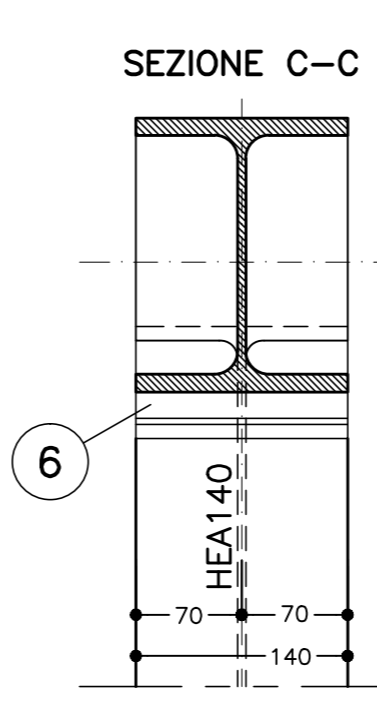
PARTICOLARE "C"
SCALA 1:5

CATENE DI UNIONE



PARTICOLARE "D"
SCALA 1:5

GIUNZIONE CENTINA NICCHIA HEA140



COMMITTENTE:			
ALTA SORVEGLIANZA:			
GENERAL CONTRACTOR:			
<p>INFRASTRUTTURE FERROVIARIE STRATEGICHE DEFINITE DALLA LEGGE OBIETTIVO N.443/01</p> <p>TRATTA A.V./A.C. TERZO VALICO DEI GIOVI</p> <p>PROGETTO ESECUTIVO</p> <p>Galleria naturale di Serravalle</p> <p>Scavo in meccanizzato da PK 34+137.41 a PK 36+290.74 - Binario Dispari</p> <p>Nicchia NLF+FG+HP</p> <p>Carpenteria Centina</p>			
GENERAL CONTRACTOR	DIRETTORE LAVORI	SCALA:	
Conseco Cociv Ing. E. Pagani		1:20-1:5	
COMMESSA	LOTTO	FASE	ENTE
IG51	03	E	CV
TIPO DOC	OPERADISCIPLINA	PROGE.	REV.
BZ	GN1CBX	001	A
PROGETTAZIONE			
Rev.	Descrizione emissione	Redatto	Data
A00	Prima emissione	ROCKSOL	16/12/2013
A01	Revisione generale	ROCKSOL	01/10/2015
		ROCKSOL	02/10/2015
		ROCKSOL	06/10/2015
<p>Nome File: I501-03-E-CV-02-D010-08-001-A01</p> <p>CUP: F81H5000000008</p>			