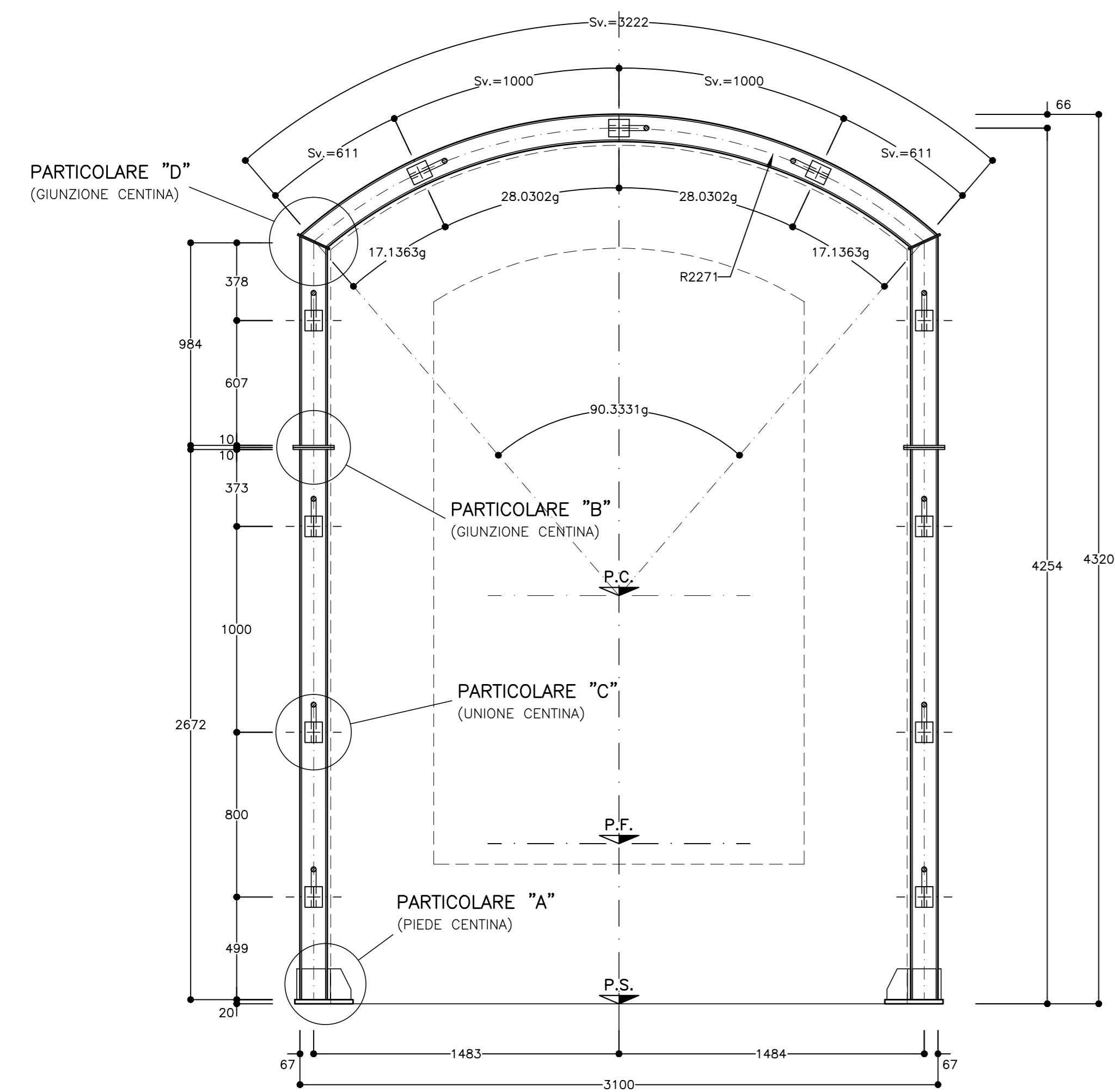


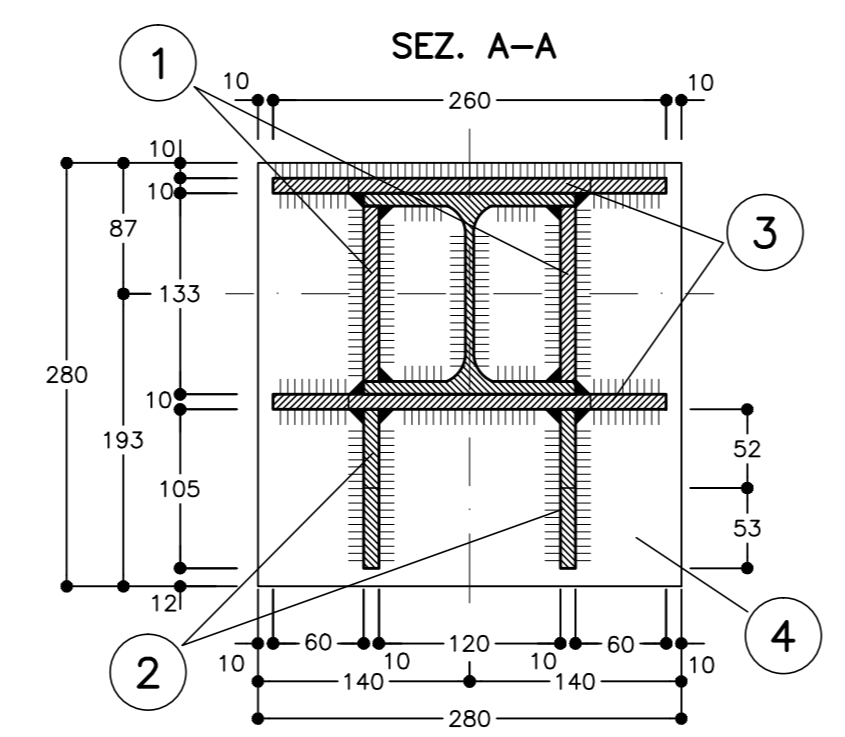
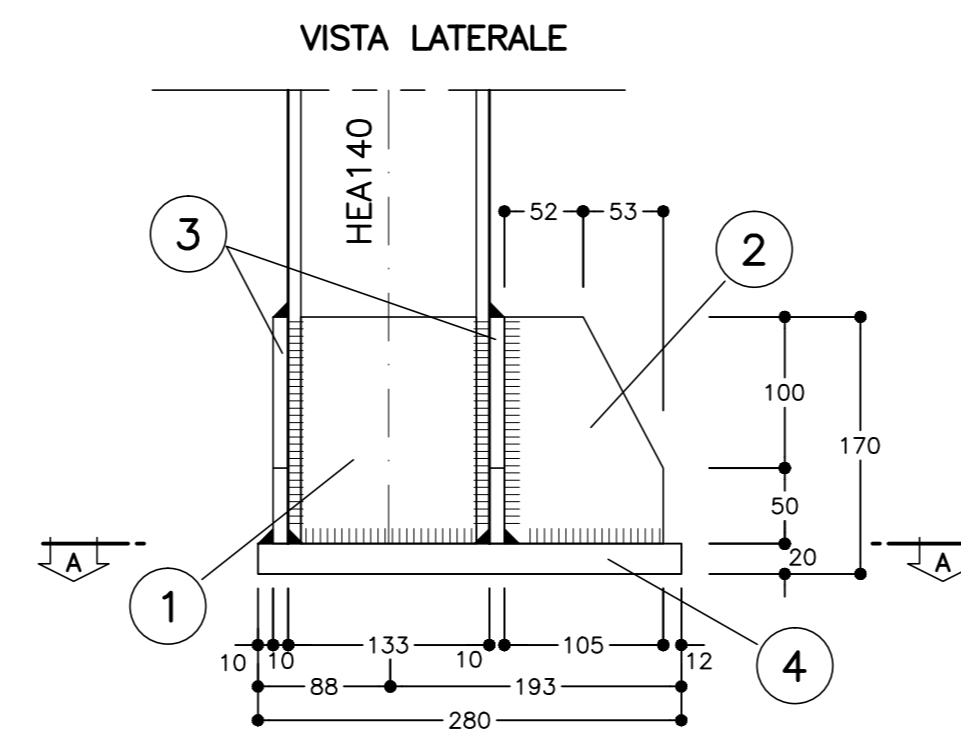
**CARPENTERIA CENTINA**  
SCALA 1:20

NICCHIA UAD  
HEA140/600



**PARTICOLARE "A"**  
SCALA 1:5

PIEDE CENTINE NICCHIA



**VISTA FRONTALE**

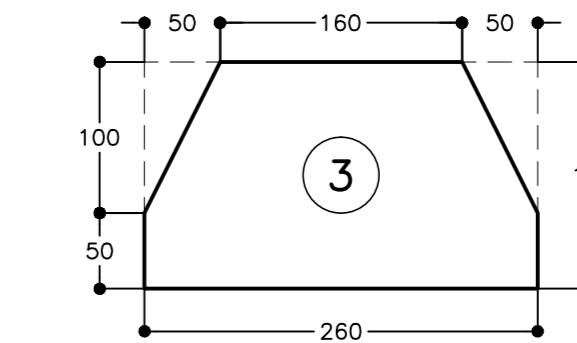
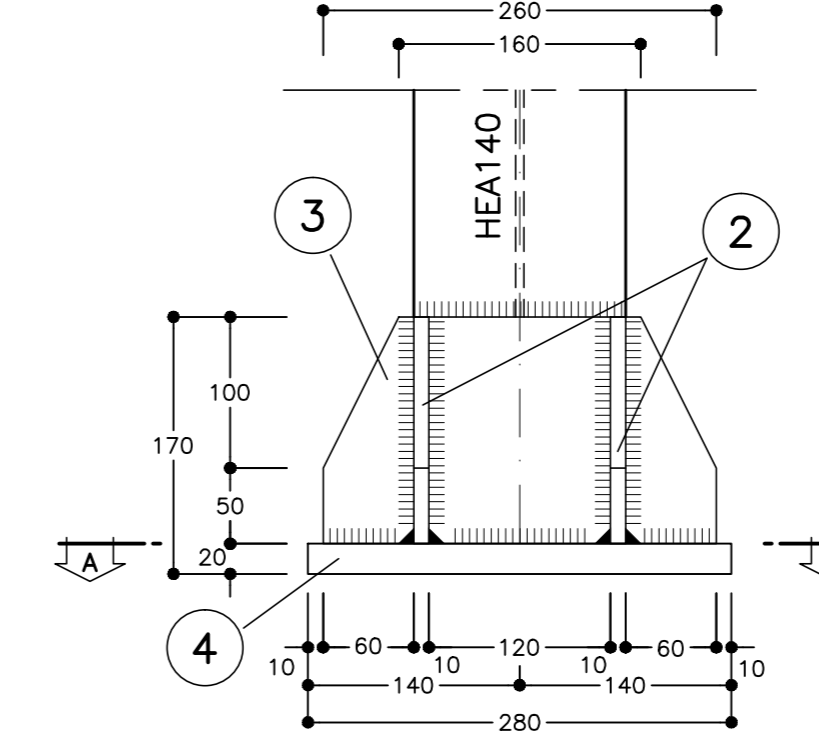


TABELLA MATERIALI	
ACCIAIO CENTINE/PROFILATI	S275 o superiore
ACCIAIO PIASTRE	S275 o superiore
ACCIAIO CATENE CENTINE	B450C
BULLONI PIASTRE UNIONE CENTINE	Classe 8.8
ACCIAIO FAZZOLETTI	S275 o superiore
SALDATURE	CORDONE D'ANGOLO A SINGOLA PASSATA
TIPO	(SALVO DOVE DIVERSAMENTE INDICATO)
DIMENSIONI	
STRUTTURE PRIMARIE	S1 > S2 Z = 0.7xS2
STRUTTURE SECONDARIE	S1 > S2 Z = 0.5xS2
PROFILI UNIONE CATENE	Z = 4.0 mm
NOTE:	- PER TUTTO QUANTO NON INDICATO SI FACCIÀ RIFERIMENTO AL CAPITOLATO OPERE CIVILI - ELABORATO DI RIFERIMENTO: "OPERE DI LINEA-CARATTERISTICHE DEI MATERIALI E NOTE" (cod.IG51-00-E-CV-TT-OC0002-002) - PER TUTTI I DETTAGLI D'IMPERMEABILIZZAZIONE SI VEDA L'ELABORATO RELATIVO

**NOTE**

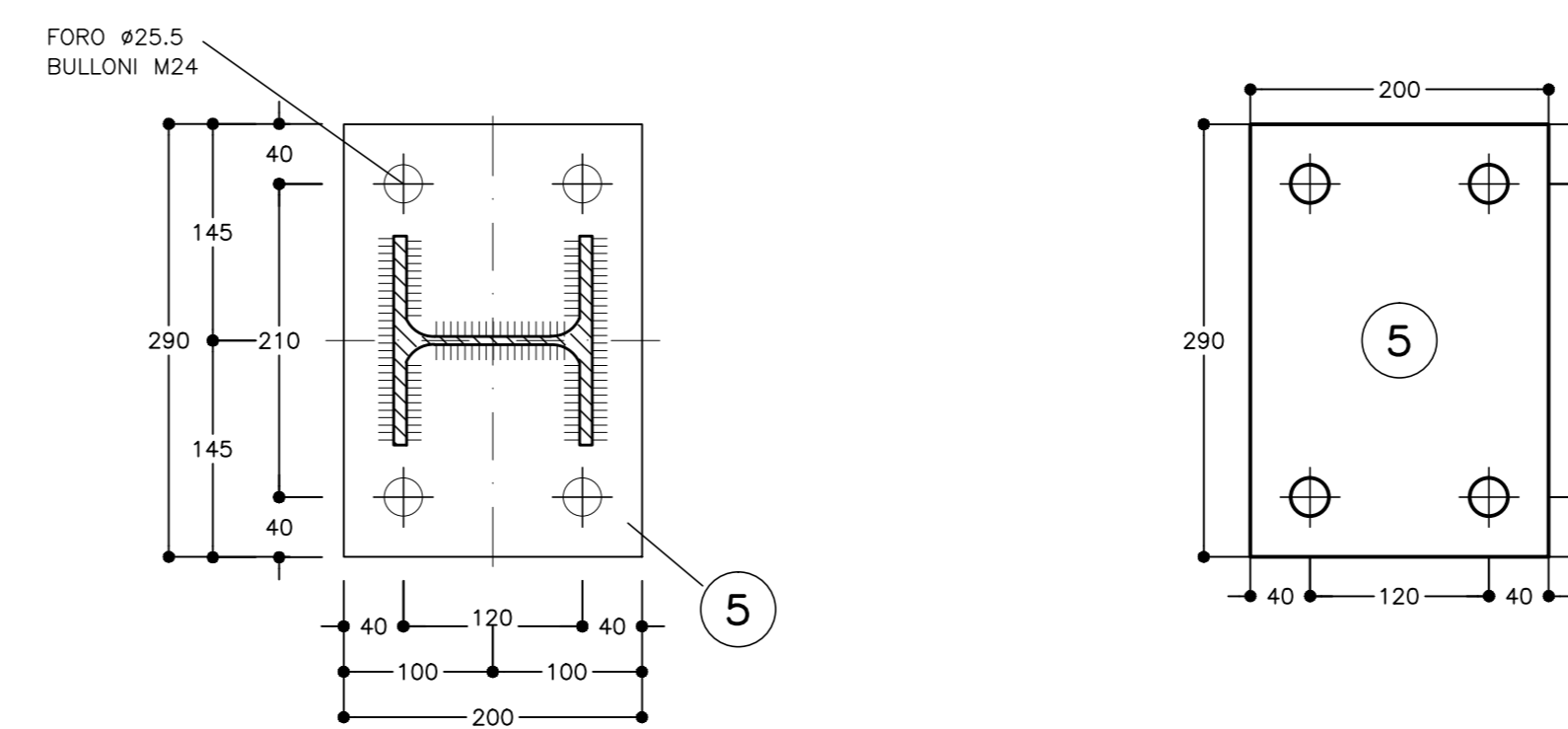
- LE MISURE E GLI SVILUPPI DELLE CENTINE SONO CALCOLATI RISPETTO AI LORO ASSI, AL NETTO DELLE PIASTRE.
- LE MISURE SONO ESPRESSE IN MILLIMETRI.
- PER LE TOLLERANZE DI COSTRUZIONE VEDI RELAZIONE TECNICA.
- EVENTUALI DIFFERENZE TRA LE MISURE TOTALI E LE SOMMATORIE DELLE MISURE PARZIALI SONO DOVUTE AGLI ARROTONDAMENTI AUTOMATICI DI AUTOCAD.

LEGGENDA	
P.C.	= PIANO DEI CENTRI
Q.P.	= QUOTA DI PROGETTO
Q.S.	= QUOTA SCAVO

TABELLA PIASTRE (*1)		
①	n°2+2	116x150x10
②	n°2+2	VEDI ESPLOSO Sp=10
③	n°2+2	VEDI ESPLOSO Sp=10
④	n°1+1	280x280x20
⑤	n°2+2	200x290x10
⑥	n°1+1	140x170x10
(*1) QUANTITA' RIFERITE ALLA CENTINA COMPLETA		

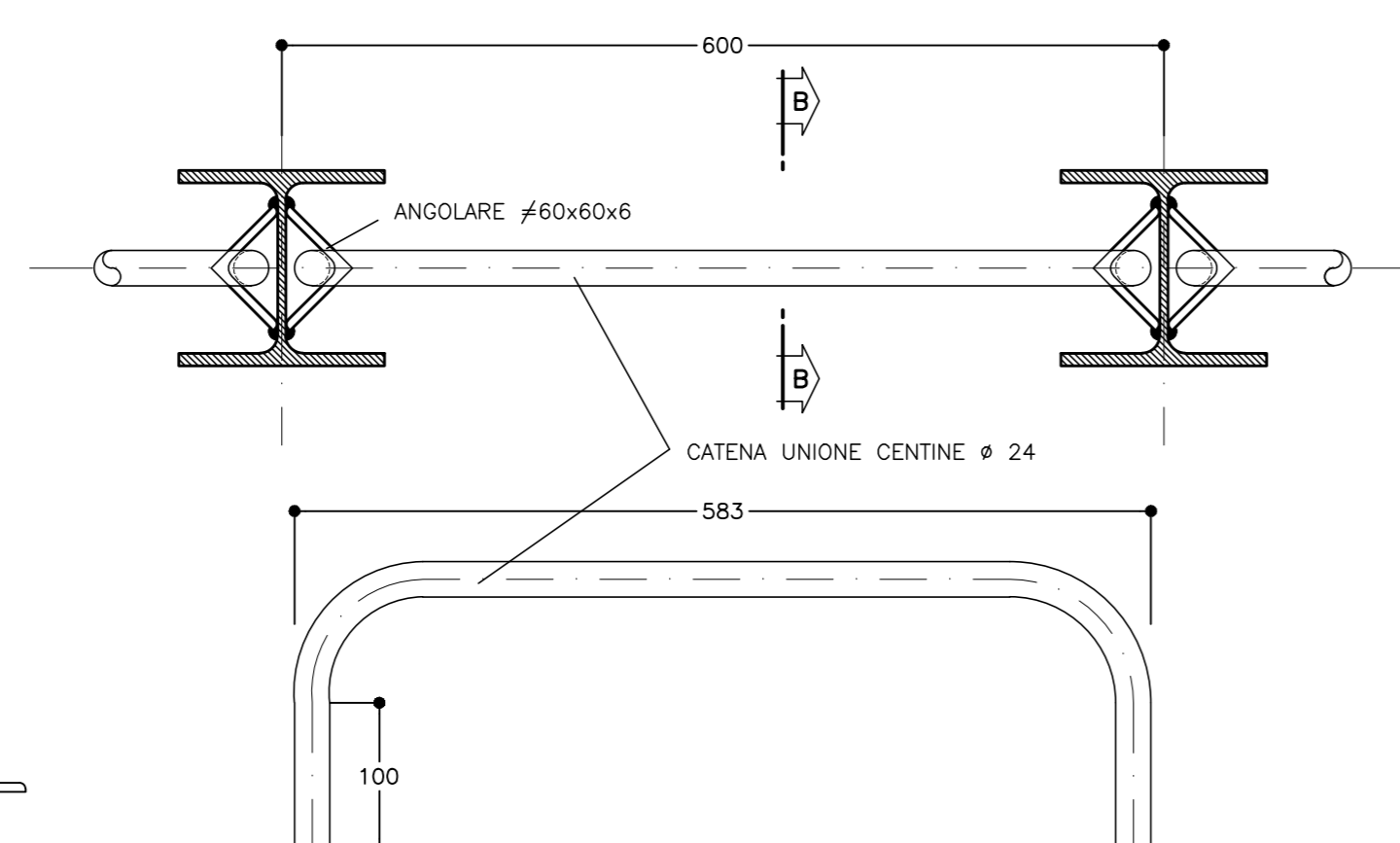
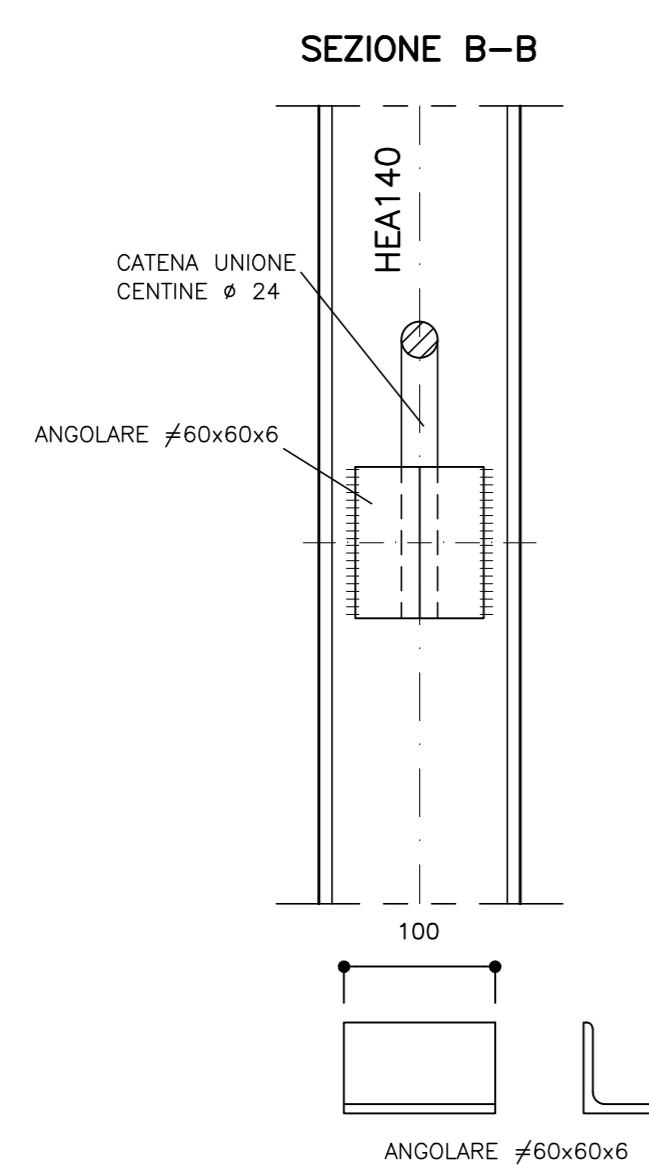
**PARTICOLARE "B"**  
SCALA 1:5

PIASTRA GIUNZIONE



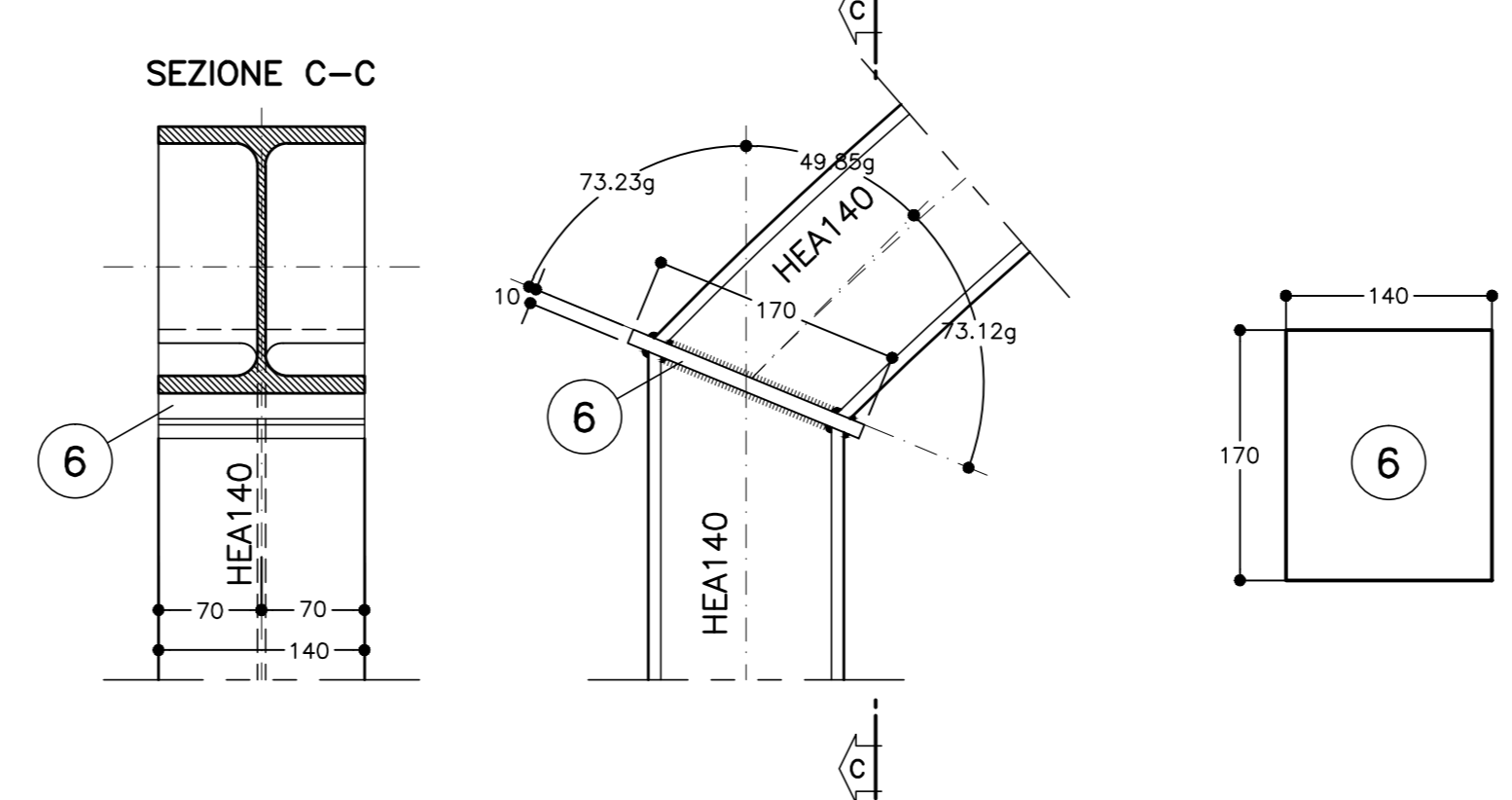
**PARTICOLARE "C"**  
SCALA 1:5

CATENE DI UNIONE



**PARTICOLARE "D"**  
SCALA 1:5

GIUNZIONE CENTINA NICCHIA  
HEA140



COMMITTENTE: **RFI** RETE FERROVIARIA ITALIANA GRUPPO FERROVIE DELLO STATO ITALIANE

ALTA SORVEGLIANZA: **ITALFERR** GRUPPO FERROVIE DELLO STATO ITALIANE

GENERAL CONTRACTOR: **COCIV** Consorzio Collagements Integrati Valchi

INFRASTRUTTURE FERROVIARIE STRATEGICHE DEFINITE DALLA LEGGE OBIETTIVO N.443/01

TRATTA A.V./A.C. TERZO VALICO DEI GIOVI  
PROGETTO ESECUTIVO

Galleria naturale di Serravalle  
Scavo in mezzanizzato da PK 34+137.41 a PK 36+290.74 - Binario Dispari  
Nicchia UAD  
Carpenteria Centina Tav.1/2

GENERAL CONTRACTOR: **COCIV** Ing. E. Pagani

DIRETTORE LAVORI: \_\_\_\_\_

SCALA: 1:20 - 1:5

COMMESSA	LOTTO	FASE	ENTE	TIPO DOC	OPERAI/DISCIPLINA	PROG.	REV.
IG51	03	E	CV	BZ	GN1CBX	002	A

PROGETTAZIONE

Rev.	Descrizione emissione	Redatto	Data	Verificato	Data	Firma/Incarico	Data	IL PROGETTISTA
A00	Prima emissione	[Firma]	16/12/2013	[Firma]	18/12/2013	A. Palomba	20/12/2013	[Firma]
A01	Revisione generale	[Firma]	01/10/2015	[Firma]	02/10/2015	A. Margonali	06/10/2015	[Firma]

Nome File: I501-05-CV-02-D01-08-000-01  
CUP: F81H500000008