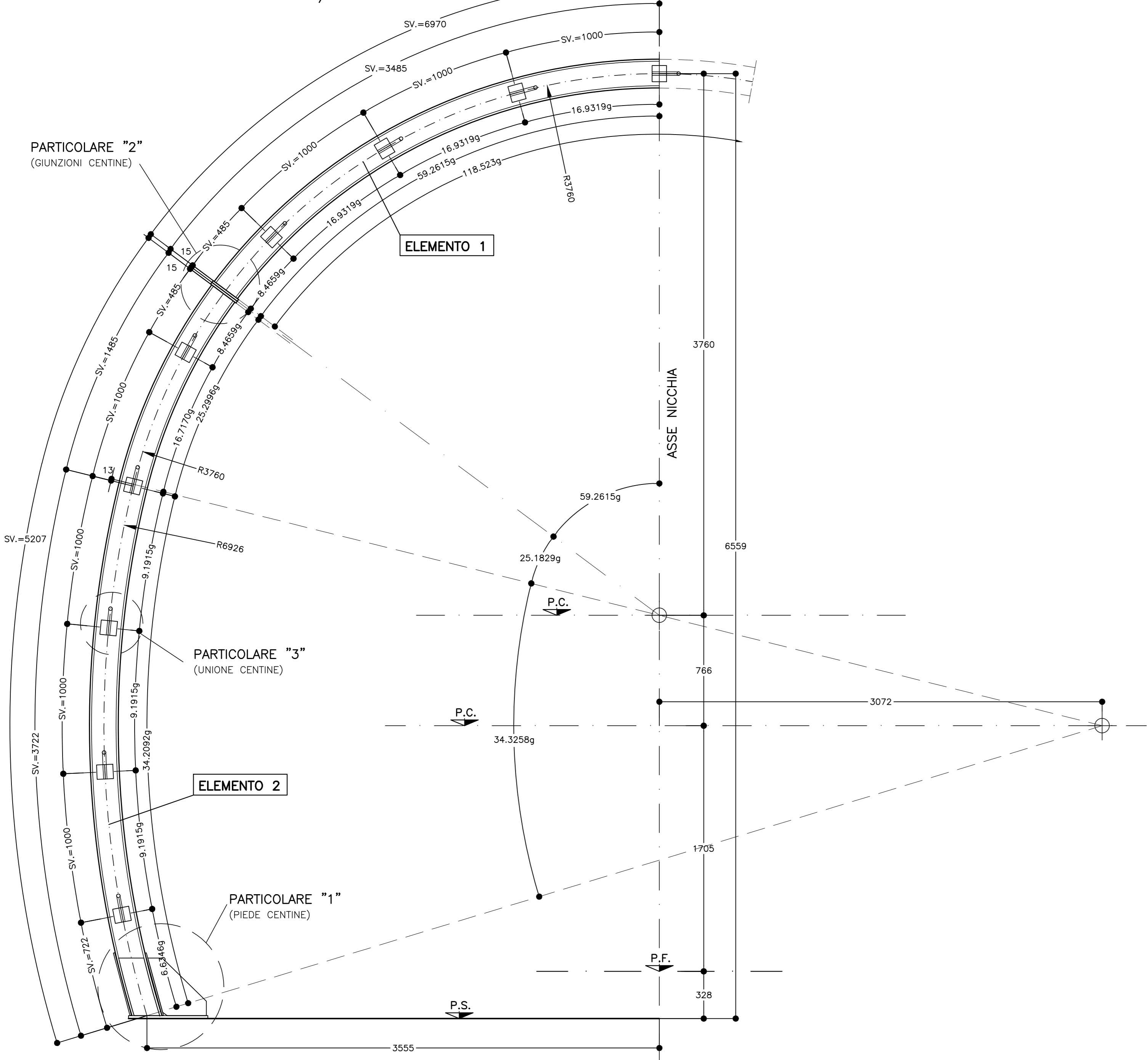


CARPENTERIA CENTINA

SCALA 1:20

HEB200/1000



PARTICOLARE "1"

SCALA 1:5

PIEDE CENTINA
HEB200

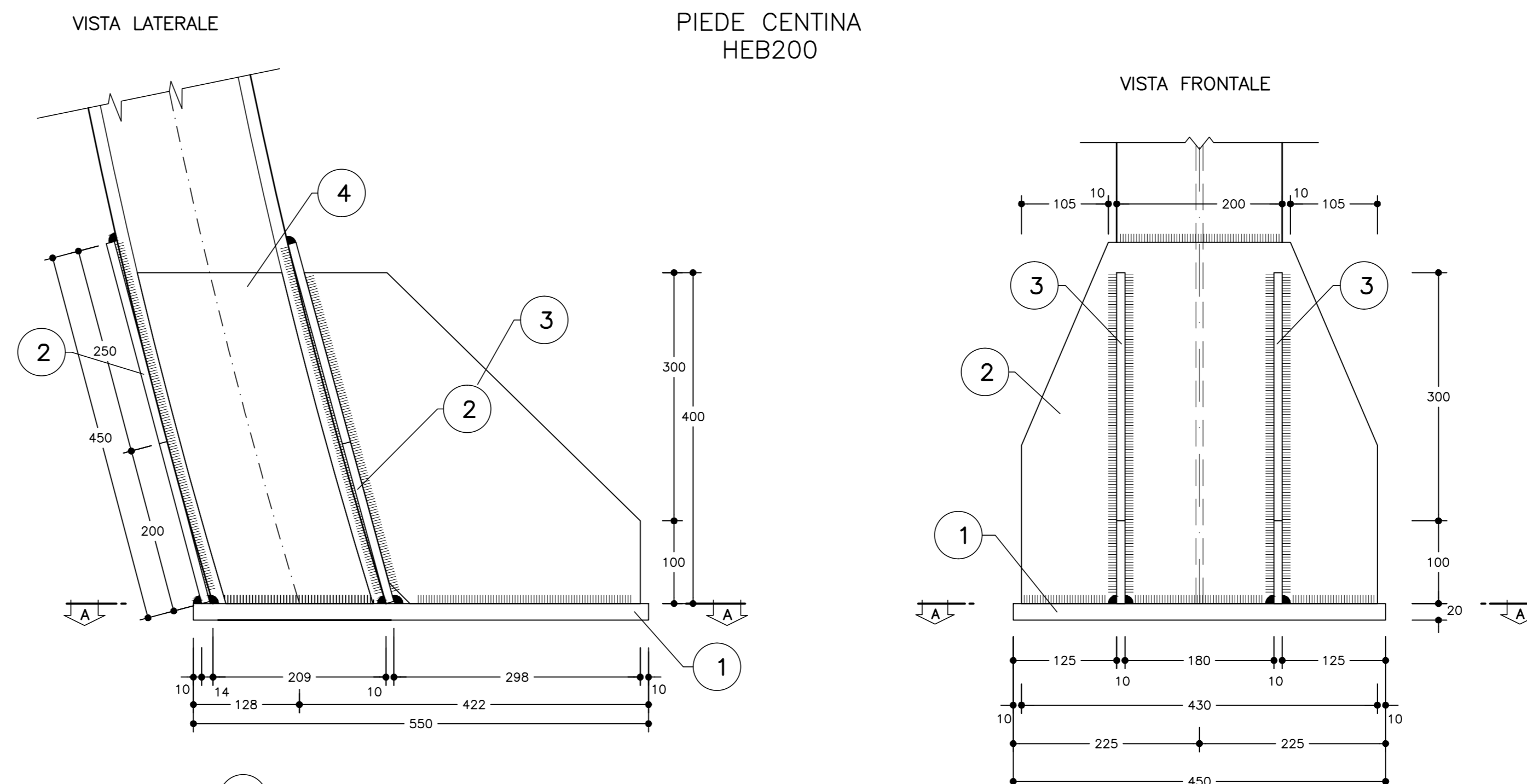


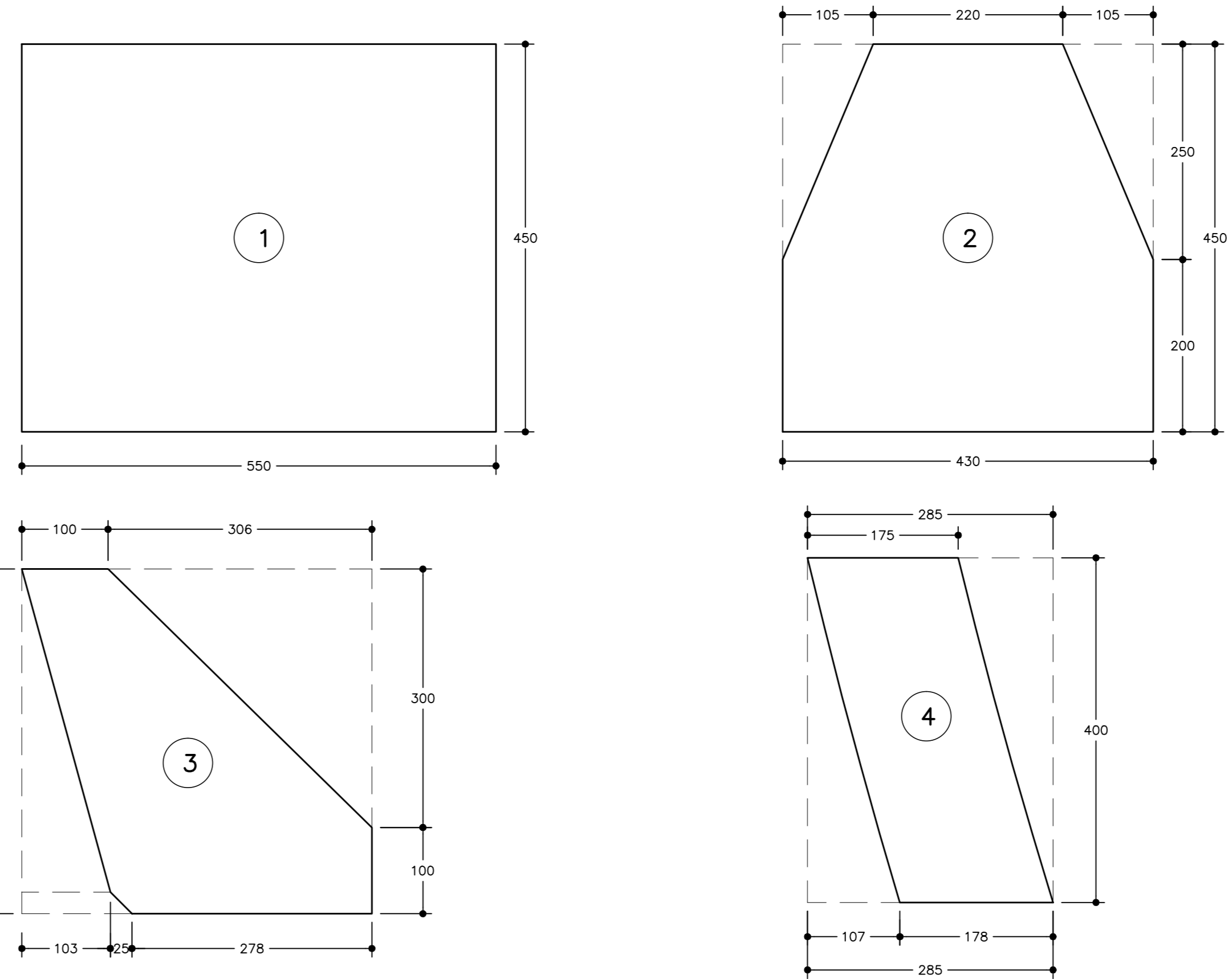
TABELLA PIASTRE PIEDE (*1)

1	n°1+1	VEDI ESPLOSO Sp=20
2	n°2+2	VEDI ESPLOSO Sp=10
3	n°2+2	VEDI ESPLOSO Sp=10
4	n°2+2	VEDI ESPLOSO Sp=10

(*1) QUANTITA' RIFERITE ALLA CENTINA COMPLETA

ESPLOSO PIASTRE

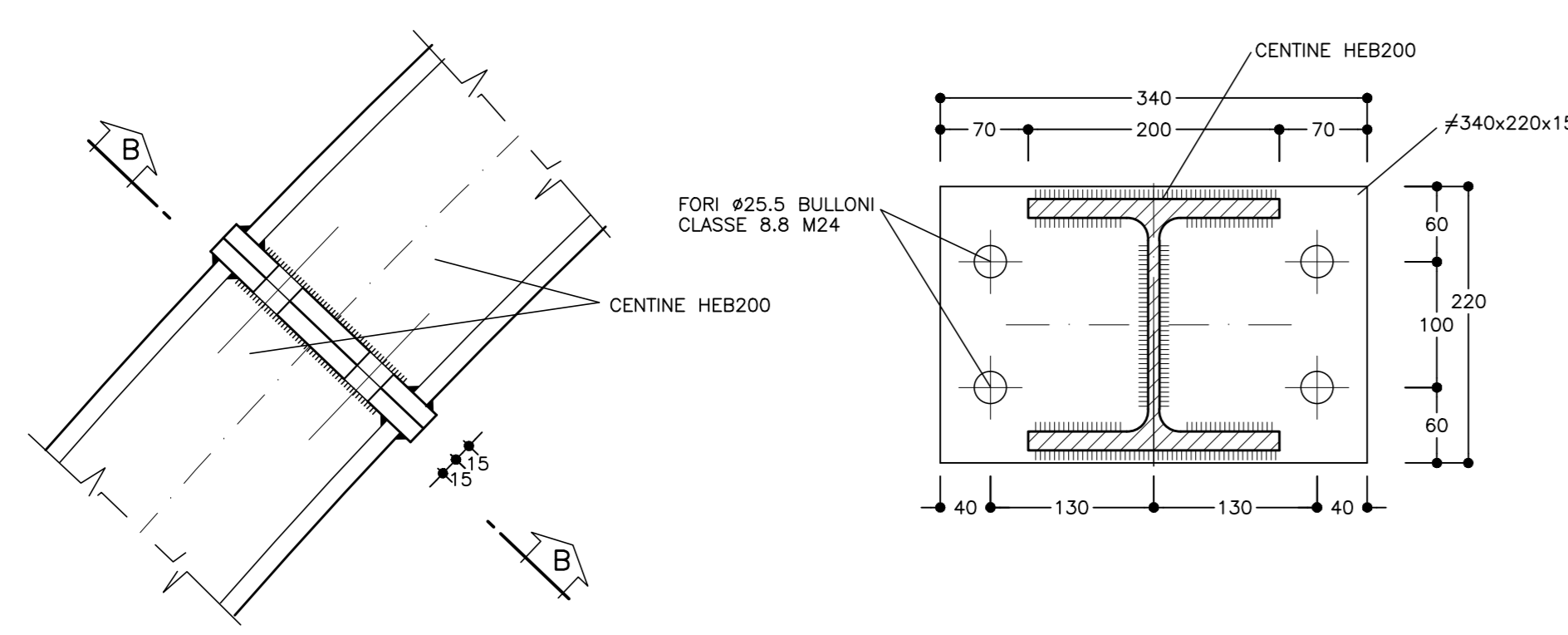
SCALA 1:5



PARTICOLARE "2"

SCALA 1:5

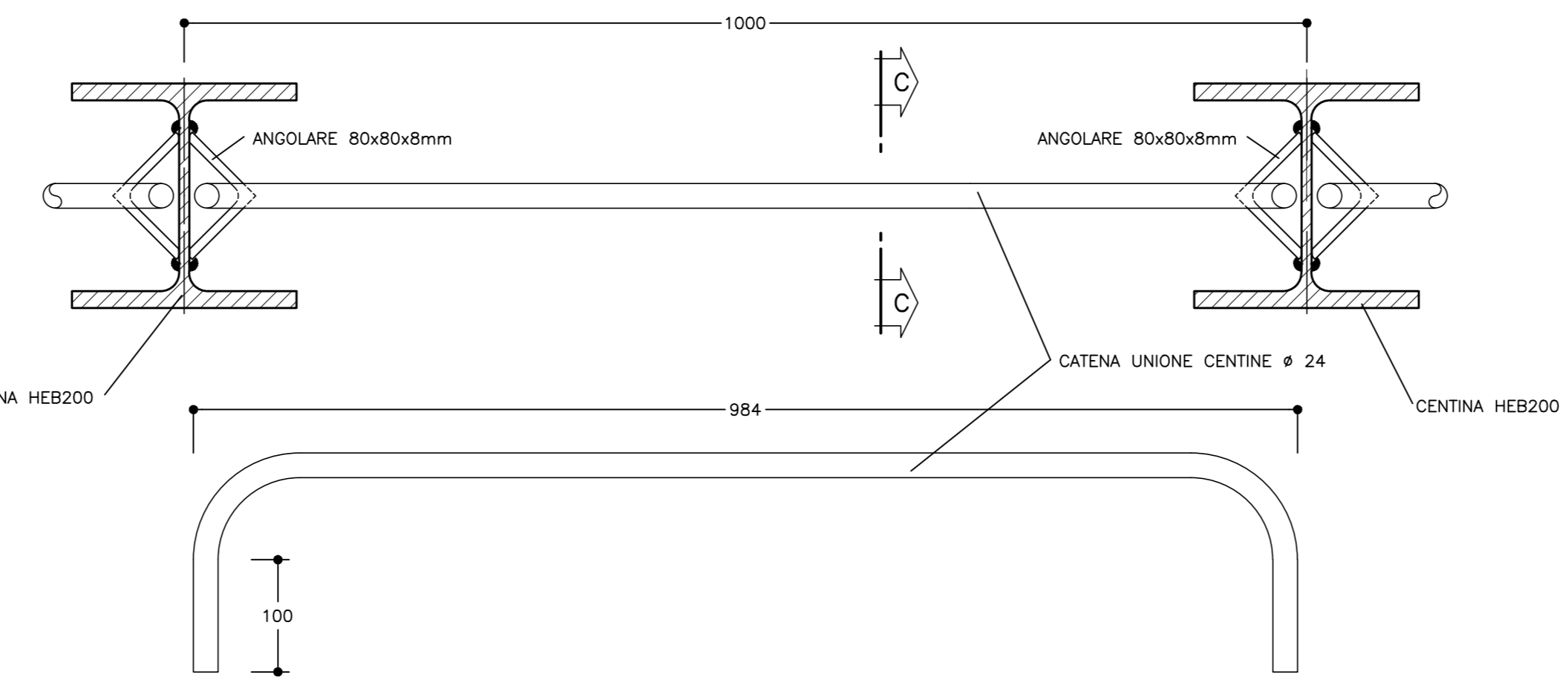
GIUNZIONI CENTINE



PARTICOLARE "3"

SCALA 1:5

UNIONE CENTINE



SEZIONE C-C

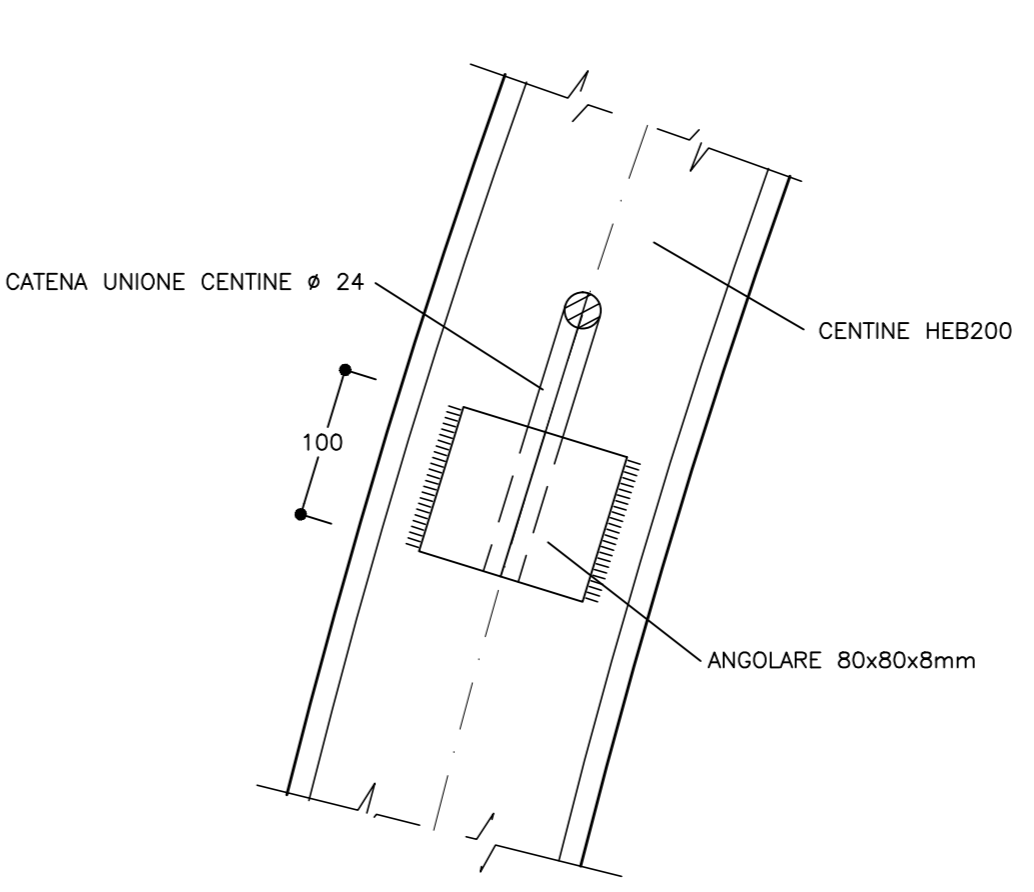


TABELLA MATERIALI

ACCIAIO CENTINE/PROFILATI	S275 o superiore
ACCIAIO PIASTRE	S275 o superiore
ACCIAIO CENTINE	B450C
BULLONI PIASTRE UNIONE CENTINE	Classe 8.8
ACCIAIO FAZZOLETTI	S275 o superiore

SALDATURE
TIPO: CORDONE D'ANGOLO A SINGOLA PASSATA
DIMENSIONI: (SALVO DOVE DIVERSAMENTE INDICATO)

STRUTTURE PRIMARIE
S1 > S2
Z = 0.7xS2

STRUTTURE SECONDARIE
S1 > S2
Z = 0.5xS2

PROFILI UNIONE CENTINE
Z = 4.0 mm

NOTE:
- PER TUTTO QUANTO NON INDICATO SI FACCIAMO RIFERIMENTO AL CAPITOLATO OPERE CIVILI
- ELABORATO DI RIFERIMENTO: "OPERE DI LINEA-CARATTERISTICHE DEI MATERIALI E NOTE" (cod.IG51-00-E-CV-TT-000000-002)
- PER TUTTI I DETTAGLI D'IMPERMEABILIZZAZIONE SI VEDA L'ELABORATO RELATIVO

NOTE:
- LE MISURE E GLI SVILUPPI DELLE CENTINE SONO CALCOLATI RISPETTO AI LORO ASSI, AL NETTO DELLE PIASTRE.
- LE MISURE SONO ESPRESSE IN MILLIMETRI.
- PER LE TOLLERANZE DI COSTRUZIONE VEDI RELAZIONE TECNICA.
- EVENTUALI DIFFERENZE TRA LE MISURE TOTALI E LE SOMMATORIE DELLE MISURE PARZIALI SONO DOVUTE AGLI ARROTONDAMENTI AUTOMATICI DI AUTOCAD.

LEGENDA
P.C. = PIANO DEI CENTRI
P.F. = PIANO DEL FERRO
P.S. = PIANO DI SCAVO

COMMITTENTE: RFI RETE FERROVIARIA ITALIANA GRUPPO FERROVIE DELLO STATO ITALIANO

ALTA SORVEGLIANZA: ITALFERR GRUPPO FERROVIE DELLO STATO ITALIANO

GENERAL CONTRACTOR: COCIV Consorzio Collegamenti Integrali Valico

INFRASTRUTTURE FERROVIARIE STRATEGICHE DEFINITE DALLA LEGGE OBIETTIVO N.443/01

TRATTA A.V./A.C. TERZO VALICO DEI GIOVI PROGETTO ESECUTIVO

Galleria Naturale Serravalle
Scavo in meccanizzato da Pk 34+137.41 a Pk 36+290.74 - Binario Dispari
Nicchia TS
Carpenteria centina TAV 2

GENERAL CONTRACTOR: COCIV Ing. E. Pagani

DIRETTORE LAVORI:

SCALA: 1:20-1:5

COMMESSA: IG51 | **LOTTO:** 03 | **FASE:** E | **ENTE:** CV | **TIPO DOC:** BZ | **OPERADISCIPLINA:** GN1CBX | **PROG.:** 004 | **REV.:** A

Rev.	Descrizione emissione	Redatto	Data	Verificato	Data	Progettista	Data	IL PROGETTISTA
A00	Prima emissione	ROCKSOL	16/12/2013	ROCKSOL	18/12/2013	A. Palomba	20/12/2013	COCIV Ing. E. Pagani C.A.P. n. 6271 R
A01	Revisione generale	ROCKSOL	01/10/2015	ROCKSOL	02/10/2015	A. Margonali	06/10/2015	

Nome File: 1501-03-CV-02-010-08-000-A1
CUP: F8H800000008