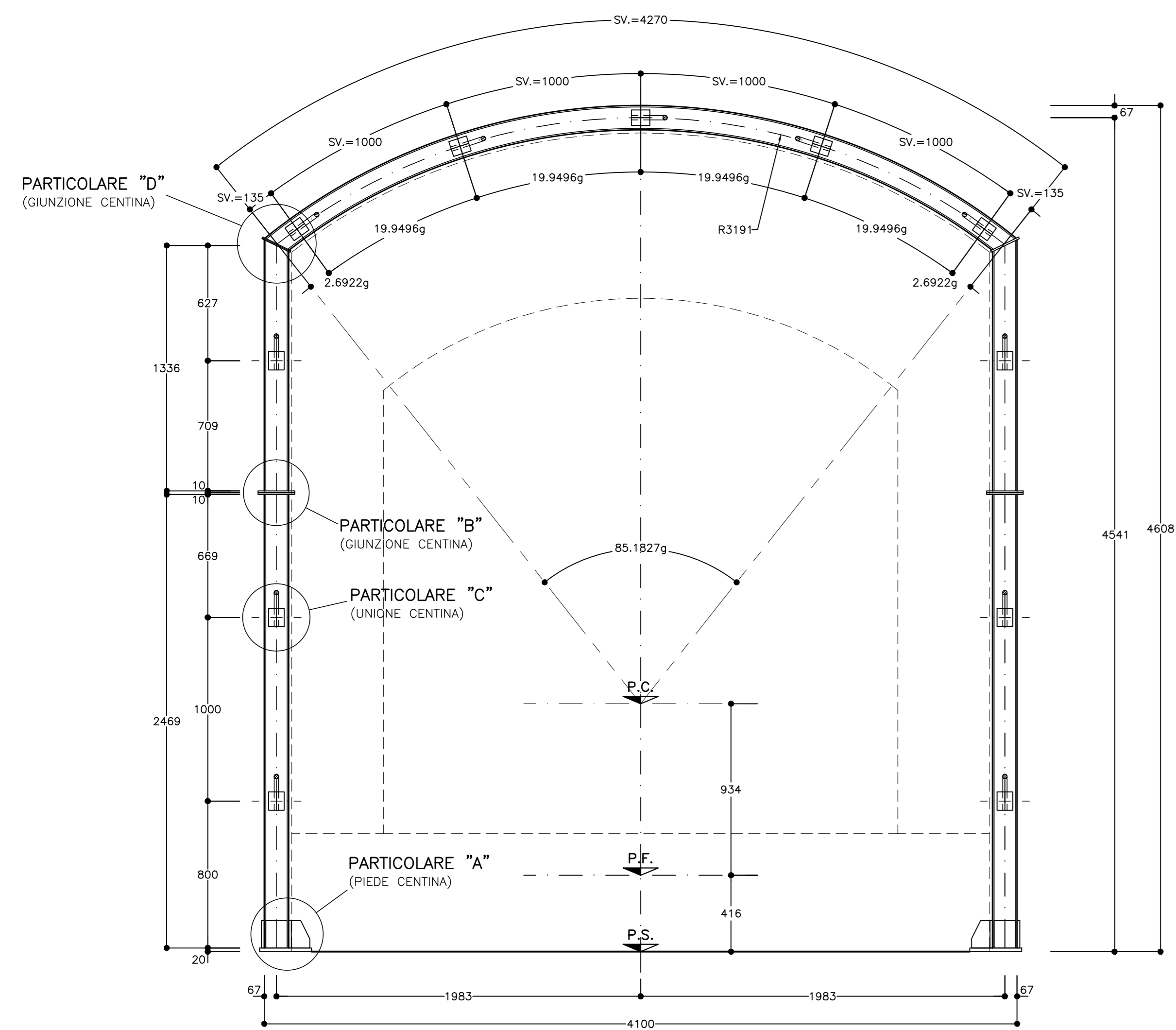


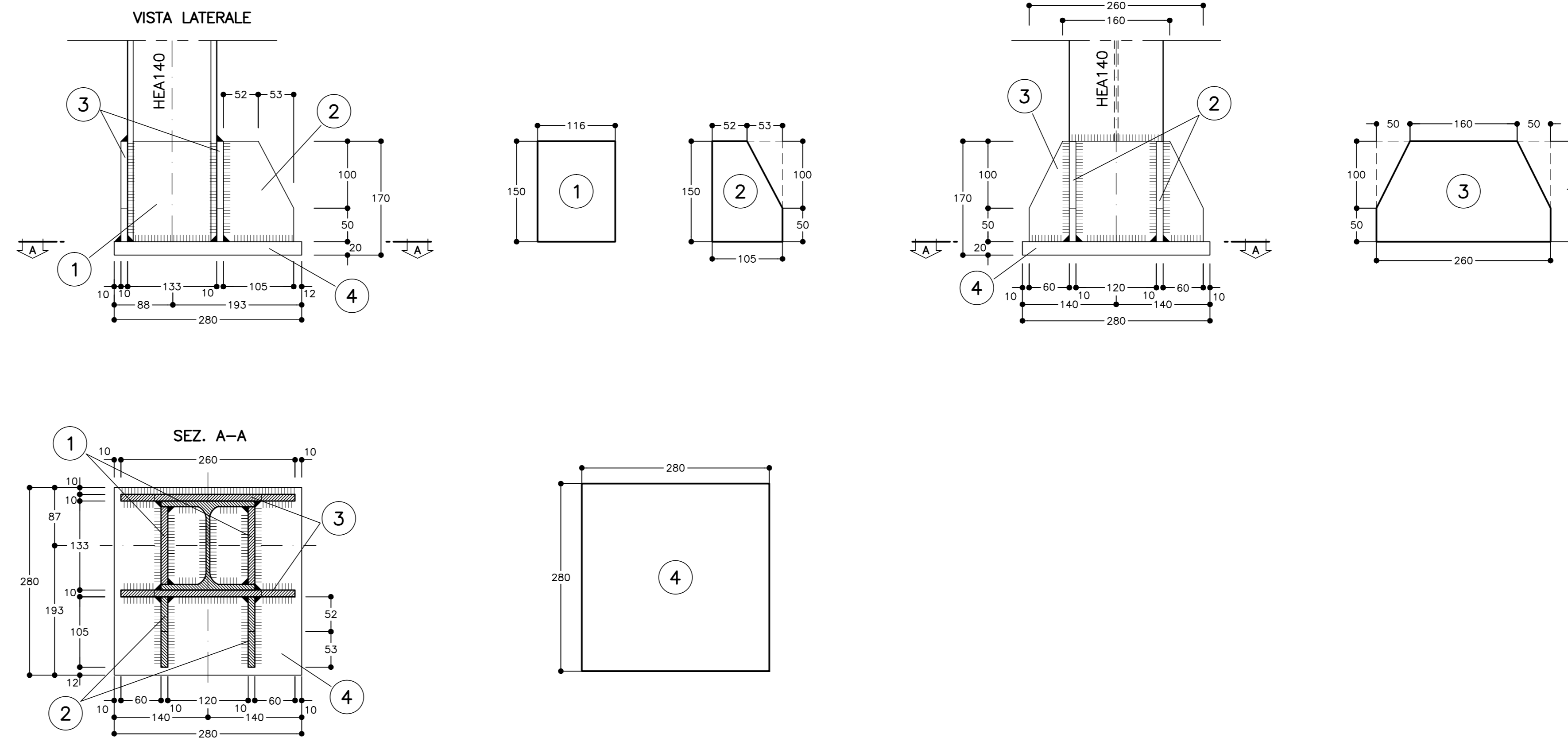
CARPENTERIA CENTINA
SCALA 1:20

NICCHIA NLF+FG+HP
HEA140/600



PARTICOLARE "A"
SCALA 1:5

PIEDE CENTINE NICCHIA



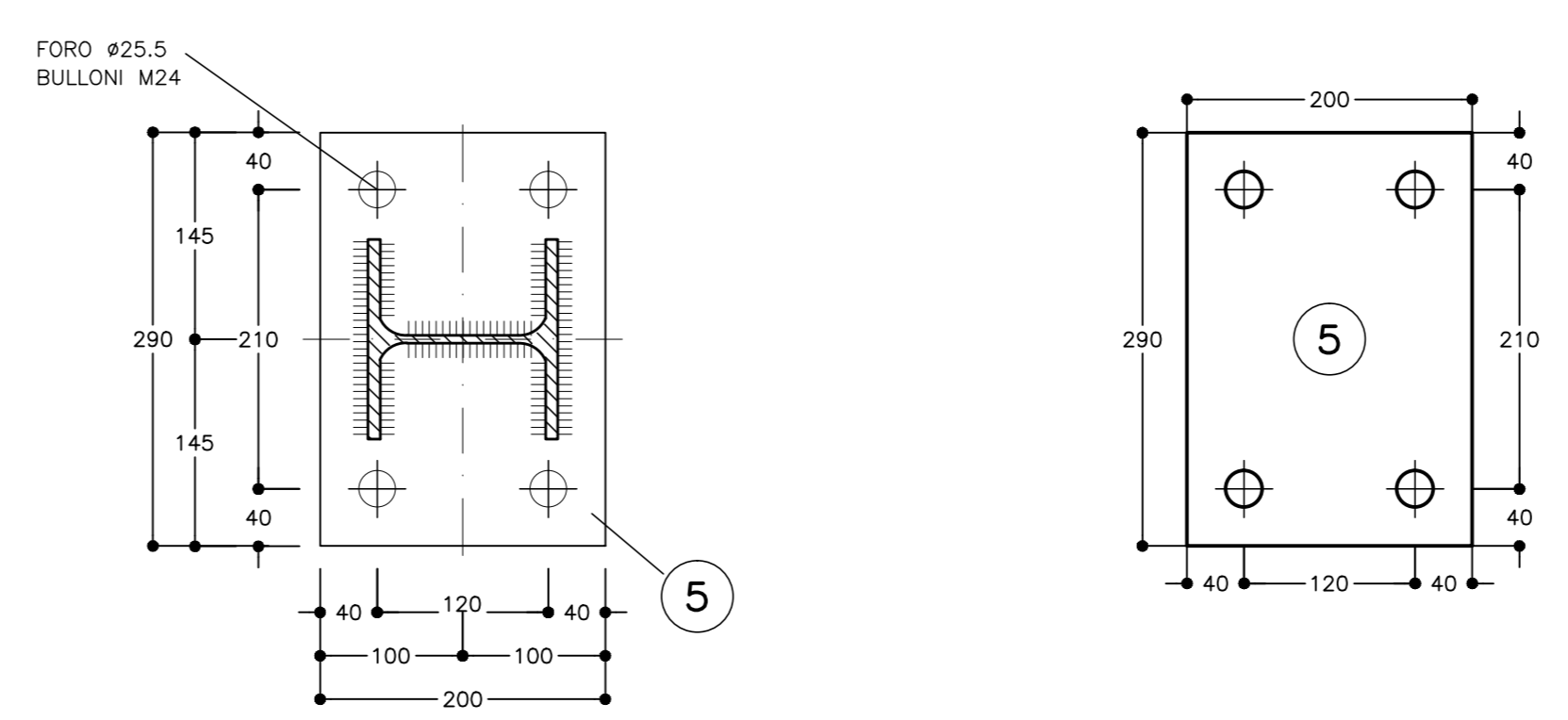
| TABELLA MATERIALI | |
|--|------------------------------------|
| ACCIAIO CENTINE/PROFIATI | S275 o superiore |
| ACCIAIO PIASTRE | S275 o superiore |
| ACCIAIO CATENE CENTINE | S450C |
| BULLONI PIASTRE UNIONE CENTINE | Classe 8.8 |
| ACCIAIO FAZZOLETTI | S275 o superiore |
| SALDATURE | |
| TIPO | CORDONE D'ANGOLO A SINGOLA PASSATA |
| DIMENSIONI | (SALVO DOVE DIVERSAMENTE INDICATO) |
| | |
| STRUTTURE PRIMARIE | S1 > S2 Z = 0.7xS2 |
| STRUTTURE SECONDARIE | S1 > S2 Z = 0.5xS2 |
| PROFILI UNIONE CATENE | Z = 4.0 mm |
| NOTE: | |
| - PER TUTTO QUANTO NON INDICATO SI FACCIA RIFERIMENTO AL CAPITOLATO OPERE CIVILI | |
| - ELABORATO DI RIFERIMENTO: "OPERE DI LINEA-CARATTERISTICHE DEI MATERIALI E NOTE" (cod.IG51-00-E-CV-TT-000000-002) | |
| - PER TUTTI I DETTAGLI D'IMPERMEABILIZZAZIONE SI VEDA L'ELABORATO RELATIVO | |

| NOTE | |
|---|---------------------|
| - LE MISURE E GLI SVILUPPI DELLE CENTINE SONO CALCOLATI RISPETTO AI LORO ASSI, AL NETTO DELLE PIASTRE. | |
| - LE MISURE SONO ESPRESSE IN MILLIMETRI | |
| - PER LE TOLLERANZE DI COSTRUZIONE VEDI RELAZIONE TECNICA | |
| - EVENTUALI DIFFERENZE TRA LE MISURE TOTALI E LE SOMMATORIE DELLE MISURE PARZIALI SONO DOVUTE AGLI ARROTONDAMENTI AUTOMATICI DI AUTOCAD | |
| LEGENDA | |
| P.C. | = PIANO DEI CENTRI |
| Q.P. | = QUOTA DI PROGETTO |
| Q.S. | = QUOTA SCAVO |

| TABELLA PIASTRE (*1) | | |
|---|-------|--------------------|
| ① | n°2+2 | 116x150x10 |
| ② | n°2+2 | VEDI ESPLOSO Sp=10 |
| ③ | n°2+2 | VEDI ESPLOSO Sp=10 |
| ④ | n°1+1 | 280x280x20 |
| ⑤ | n°2+2 | 200x290x10 |
| ⑥ | n°1+1 | 140x170x10 |
| (*1) QUANTITA' RIFERITE ALLA CENTINA COMPLETA | | |

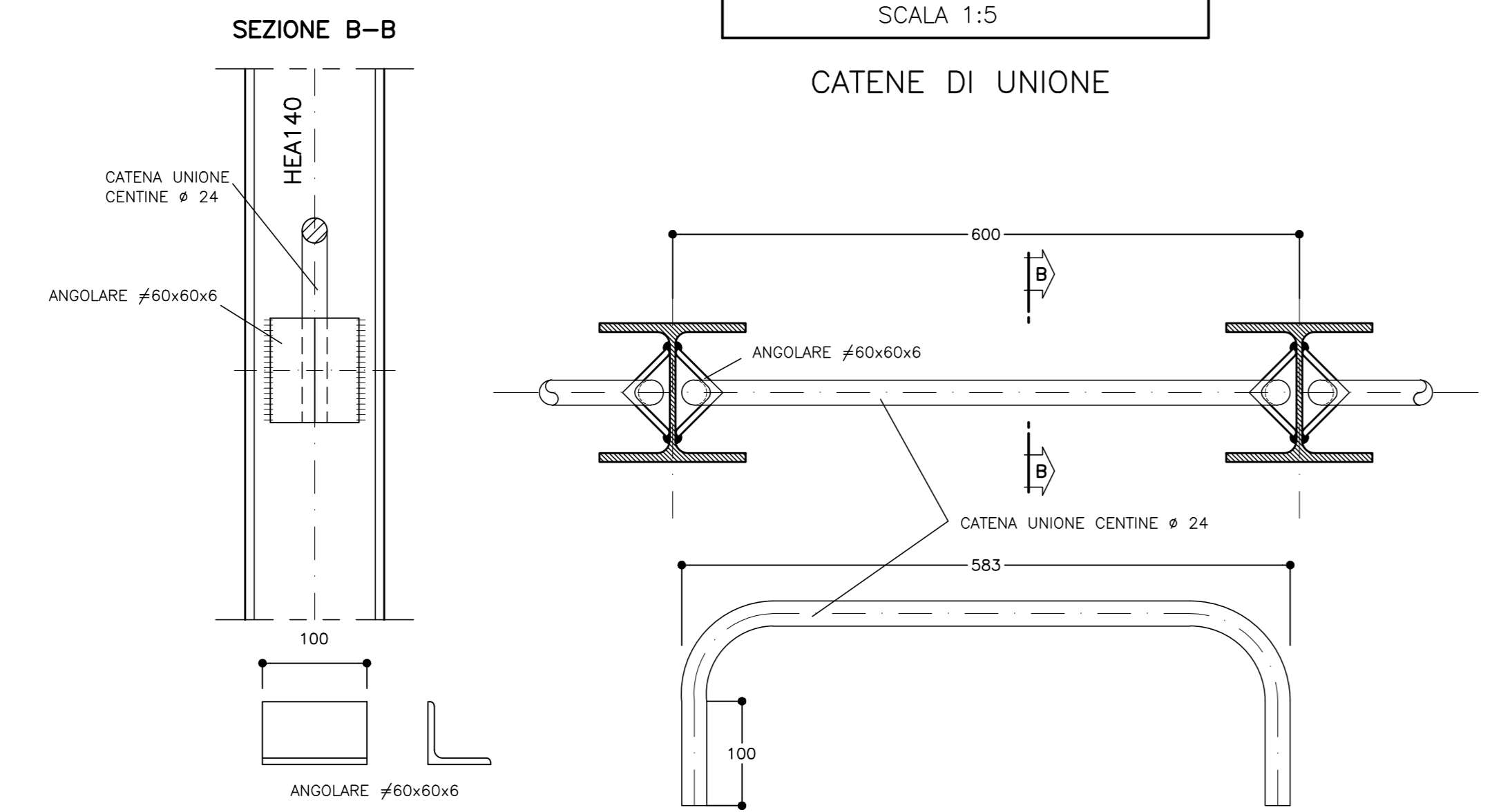
PARTICOLARE "B"
SCALA 1:5

PIASTRA GIUNZIONE



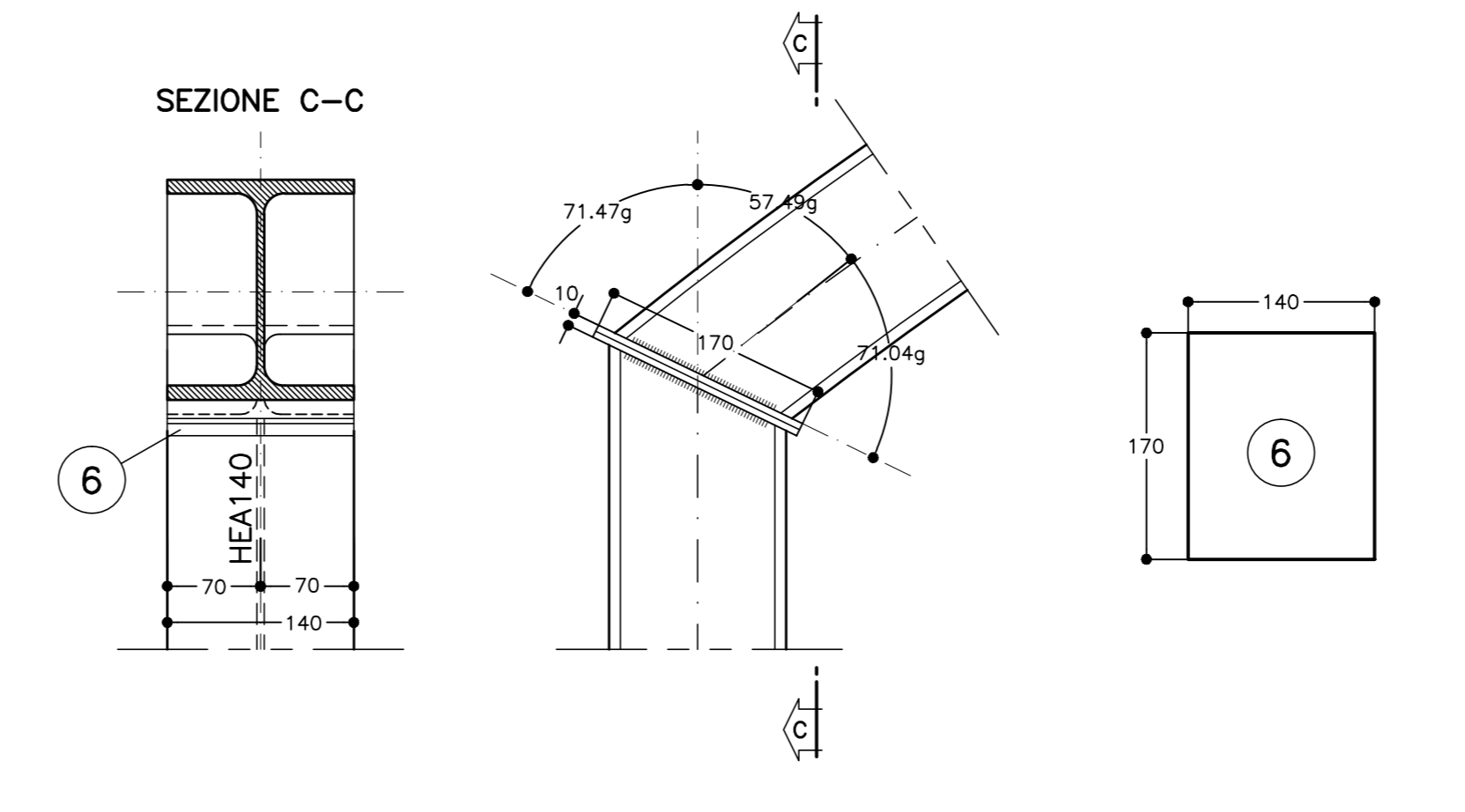
PARTICOLARE "C"
SCALA 1:5

CATENE DI UNIONE



PARTICOLARE "D"
SCALA 1:5

GIUNZIONE CENTINA NICCHIA HEA140



COMMITTENTE: **RFI** RETE FERROVIARIA ITALIANA GRUPPO FERROVIE DELLO STATO ITALIANE

ALTA SORVEGLIANZA: **ITALFERR** GRUPPO FERROVIE DELLO STATO ITALIANE

GENERAL CONTRACTOR: **CO.CIV** Consorzio Collagements Integrati Valchi

INFRASTRUTTURE FERROVIARIE STRATEGICHE DEFINITE DALLA LEGGE OBIETTIVO N.443/01

TRATTA A.V./A.C. TERZO VALICO DEI GIOVI PROGETTO ESECUTIVO

Galleria naturale di Serravalle
Scavo in meccanizzato da PK 34+137.41 a PK 36+290.74 - Binario Dispari
Nicchia NLF+FG+HP
Carpenteria Centina

GENERAL CONTRACTOR: **CO.CIV** Ing. E. Pagani

DIRETTORE LAVORI: _____

SCALA: 1:20-1:5

| COMMESSA | LOTTO | FASE | ENTE | TIPO DOC | OPERAI/DISCIPLINA | PROG. | REV. |
|----------|-------|------|------|----------|-------------------|-------|------|
| IG51 | 03 | E | CV | BZ | GN1CIBX | 008 | A |

PROGETTAZIONE

| Rev. | Descrizione emissione | Redatto | Data | Verificato | Data | Progettista | Data | IL PROGETTISTA |
|------|-----------------------|-------------|------------|-------------|------------|--------------|------------|----------------|
| A00 | Prima emissione | [Signature] | 01/10/2015 | [Signature] | 02/10/2015 | A. Mangavita | 06/10/2015 | [Signature] |

Nome File: I50-05-E-CV-02-0010-08-008-00
CUP: F81H500000008