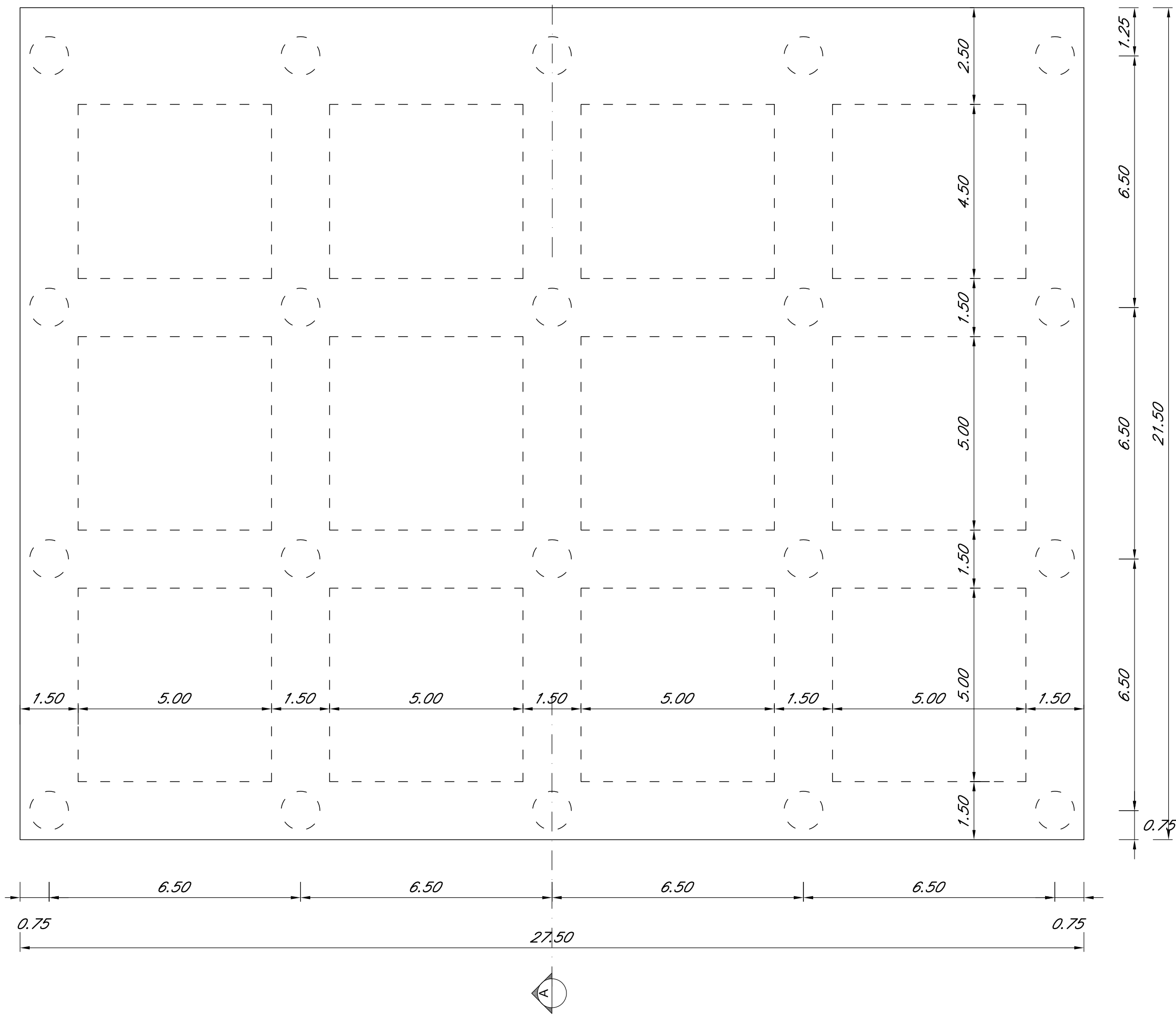
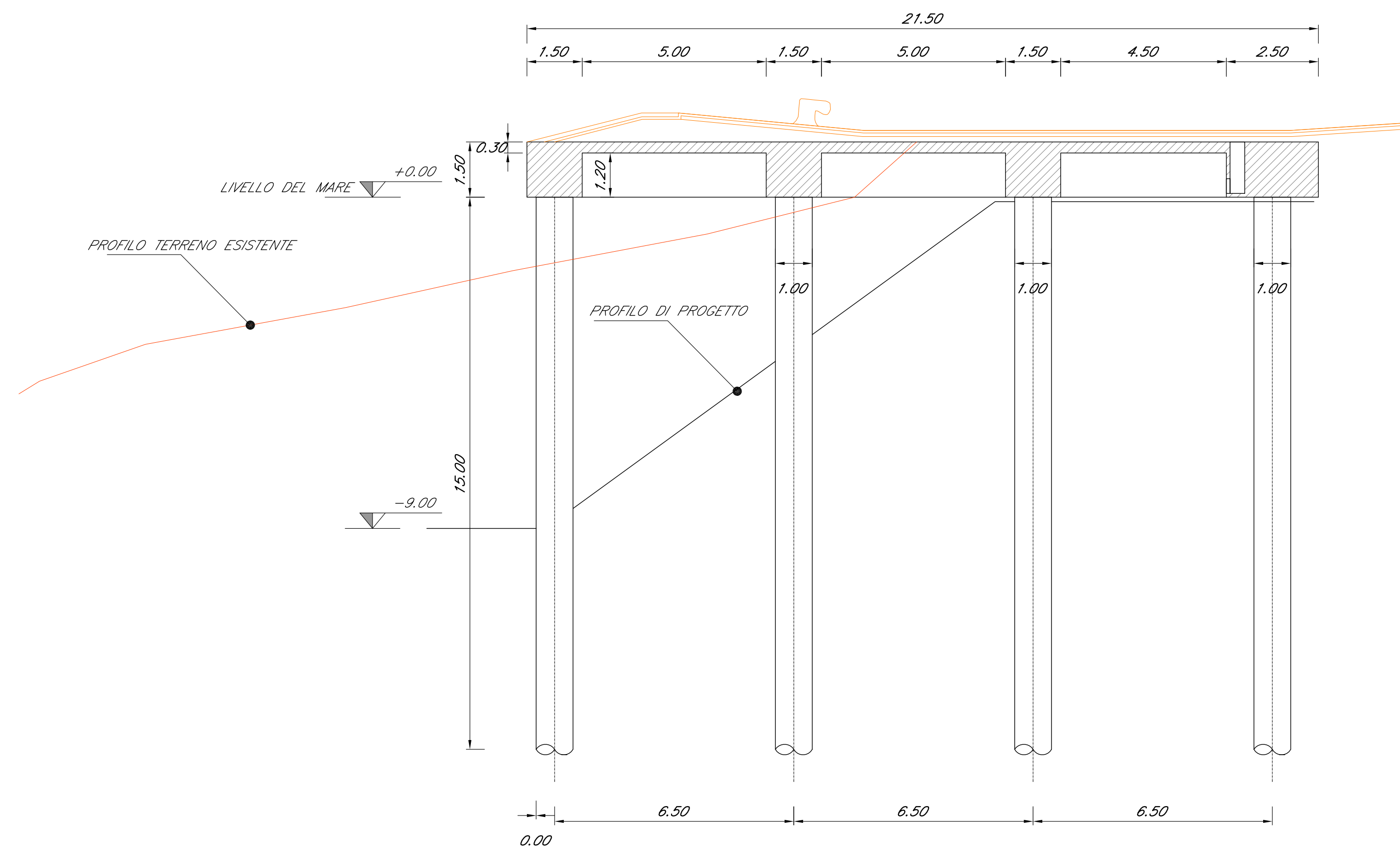


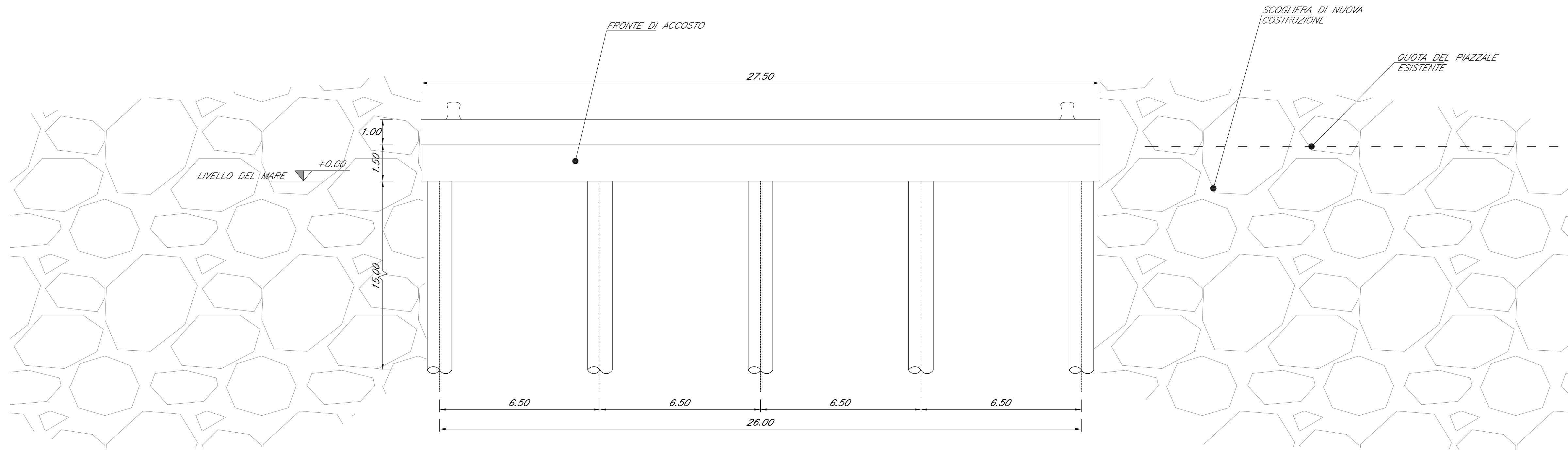
1 PONTILE DI ATTRACCO
Planimetria 1:100



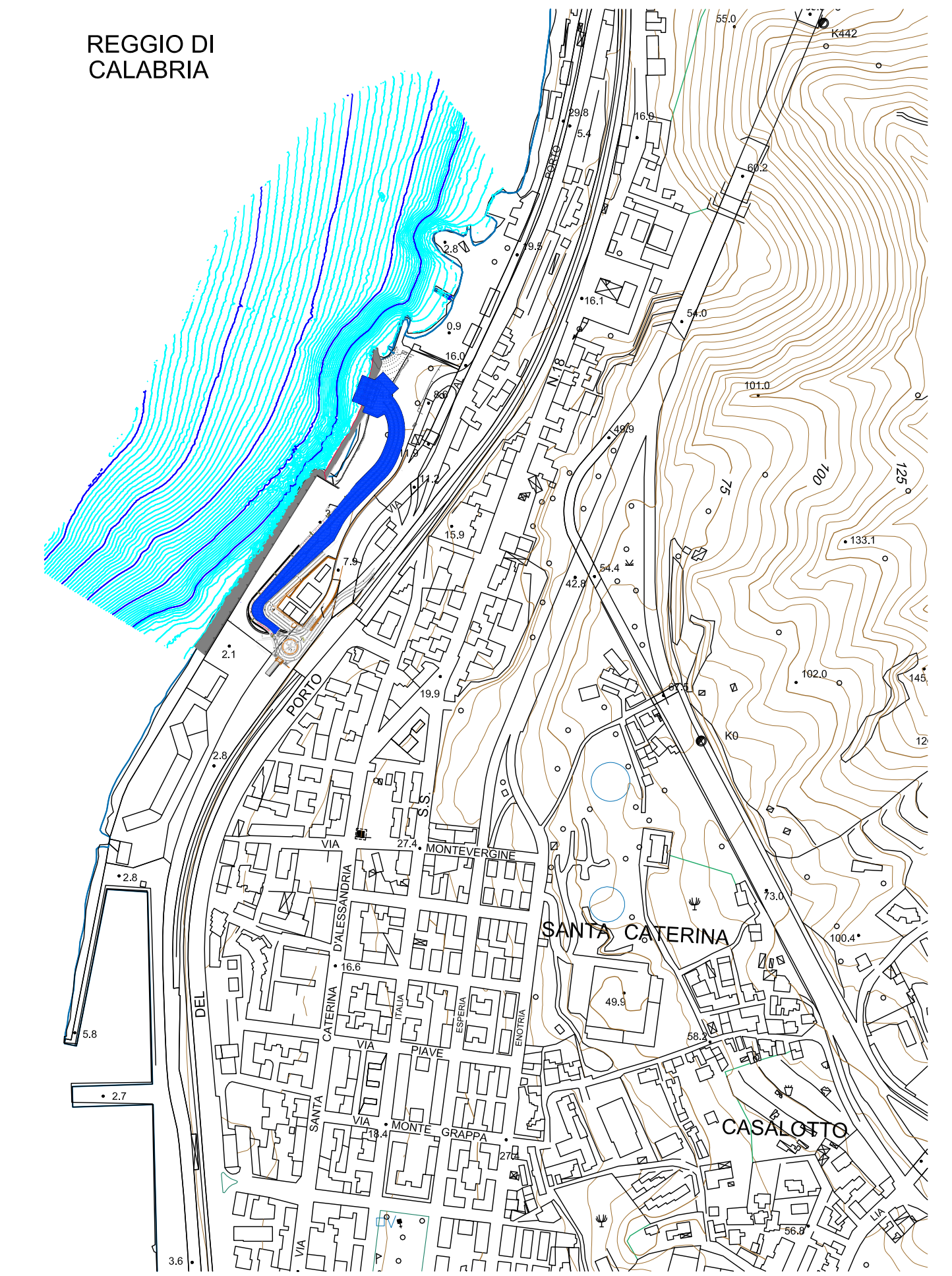
2 PONTILE DI ATTRACCO
Sezione A-A 1:100



3 PONTILE DI ATTRACCO
Prospetto 1:100



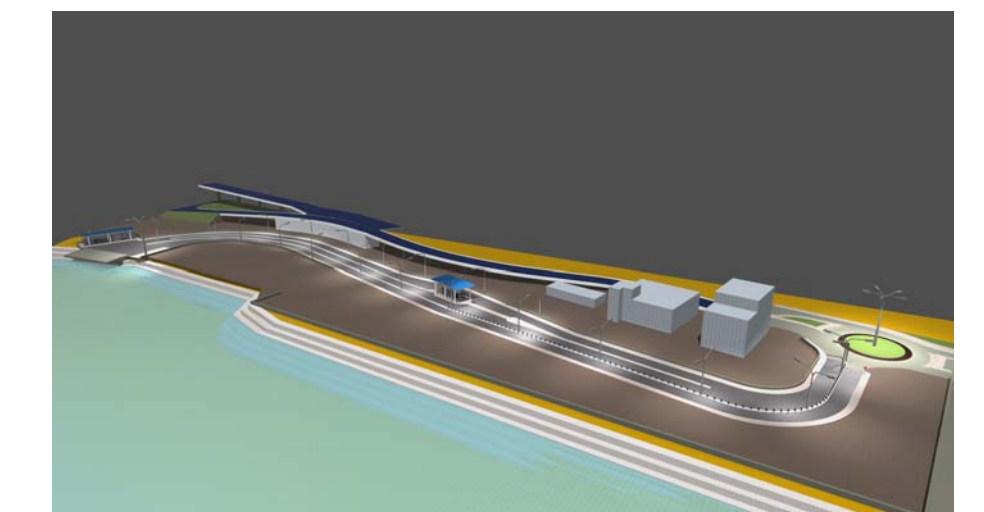
4 Keyplan
scala 1:5000



COMUNE DI REGGIO CALABRIA

PROGETTO PER LA REALIZZAZIONE, IN LOCALITÀ PENTIMELE DI REGGIO CALABRIA, DI UN MOLO D'ATTRACCO PER NAVI TRAGHETTO PER IL COLLEGAMENTO MARITTIMO REGGIO CAL./MESSINA E VICEVERSA, PER IL TRASPORTO SU GOMMA DI AUTOVEICOLI E MEZZI PESANTI.

COMMITTENTE:
DIANO SOCIETÀ PER AZIONI
via Nazionale n. 113 - 89062 Lazzaro di Motta S.G. (RC)



ELABORATO:
**PONTILE DI ATTRACCO
PIANTA, PROSPETTO E SEZIONE**

Fase	CODICE DOCUMENTO	Parte d'opera	Num. doc.	Rev.	data:	Scala:
P	P	I	B	P	0 7 0	novembre 2015 1:100

PROGETTISTI
ALFA STUDIO
Società di Ingegneri
DT. Ing. Alessandro Chirico
COORD. SICUREZZA IN FASE DI PROG.

Rev.	Data	Descrizione	Redatto	Verificato	Approvato