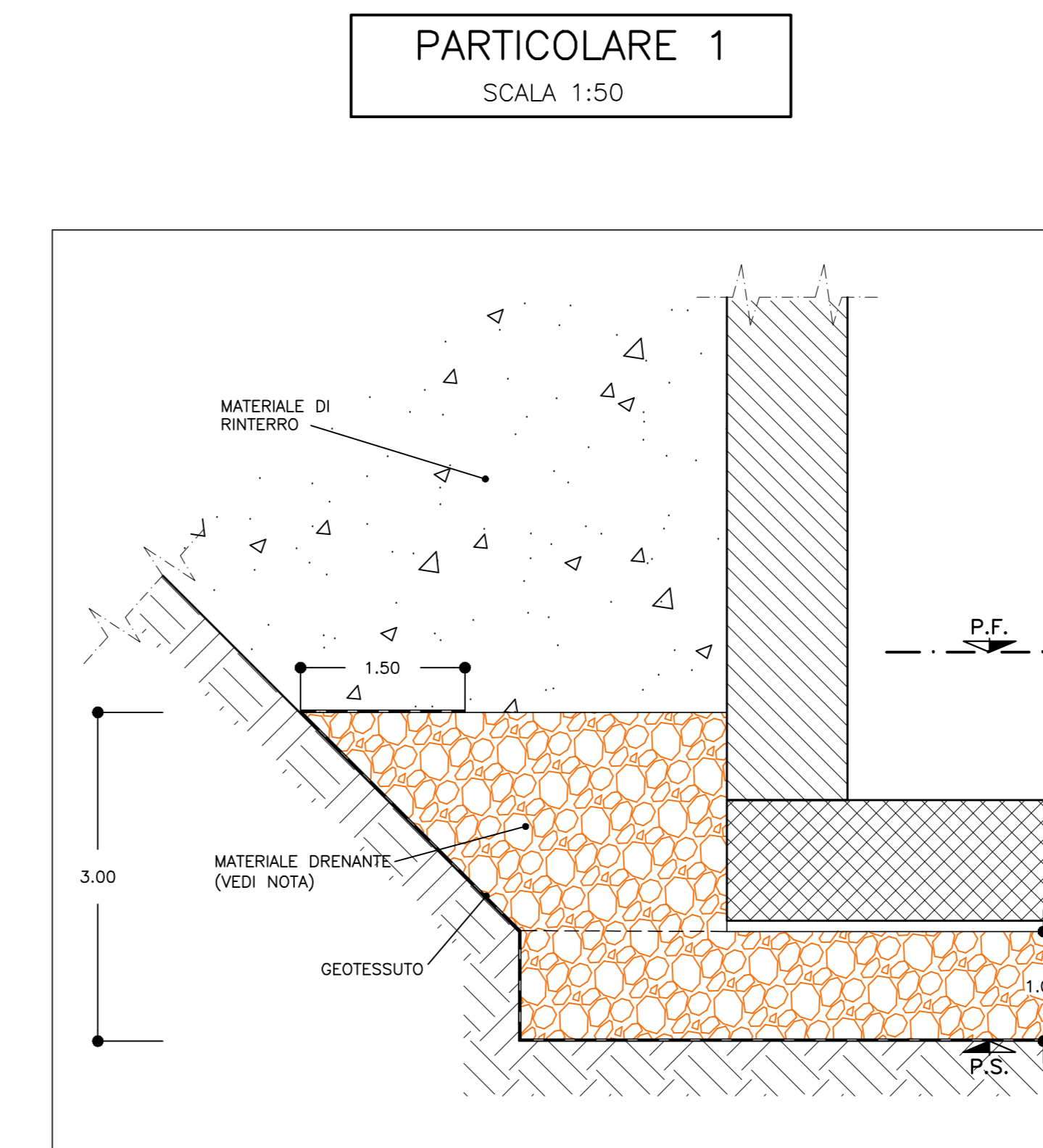
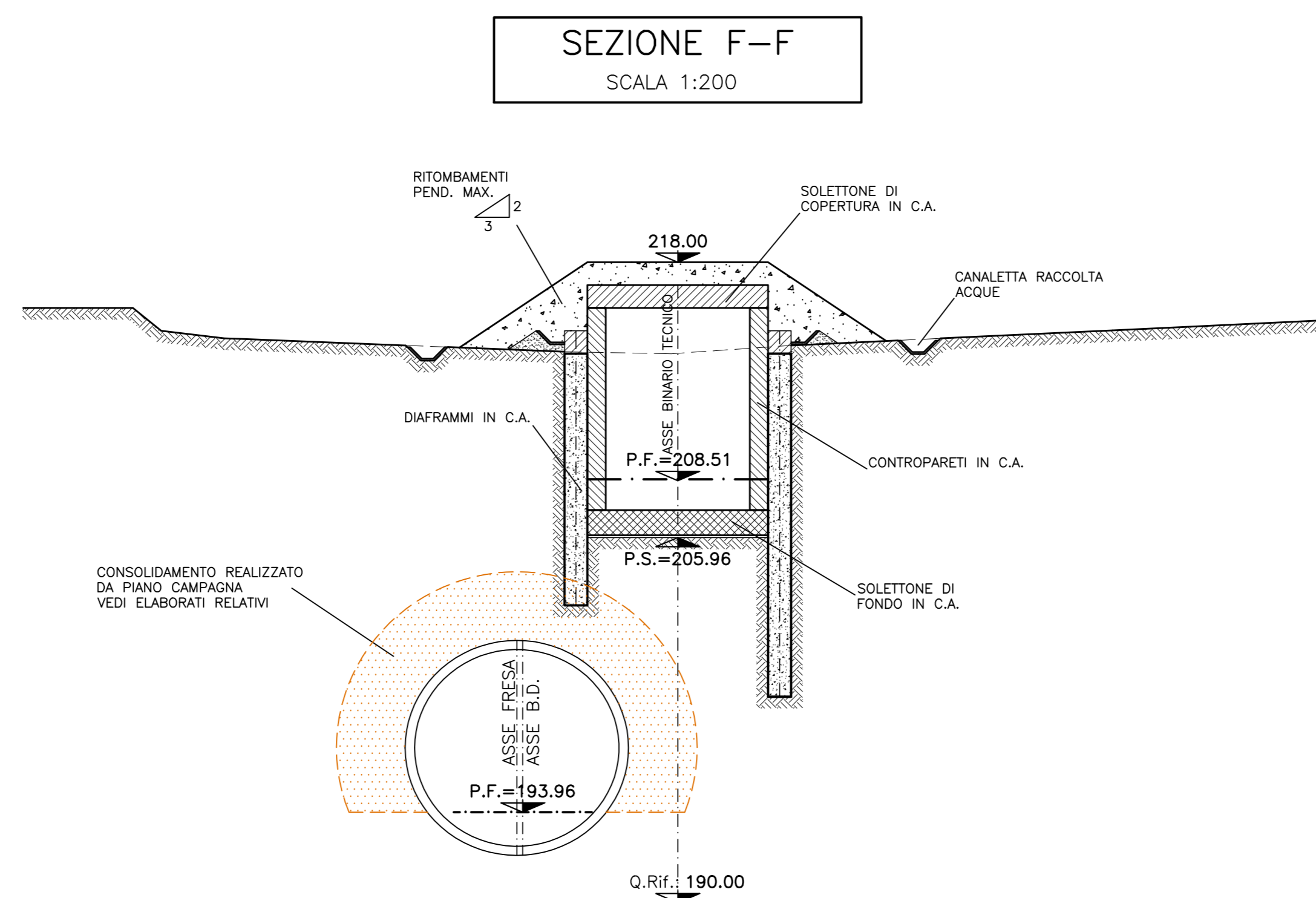
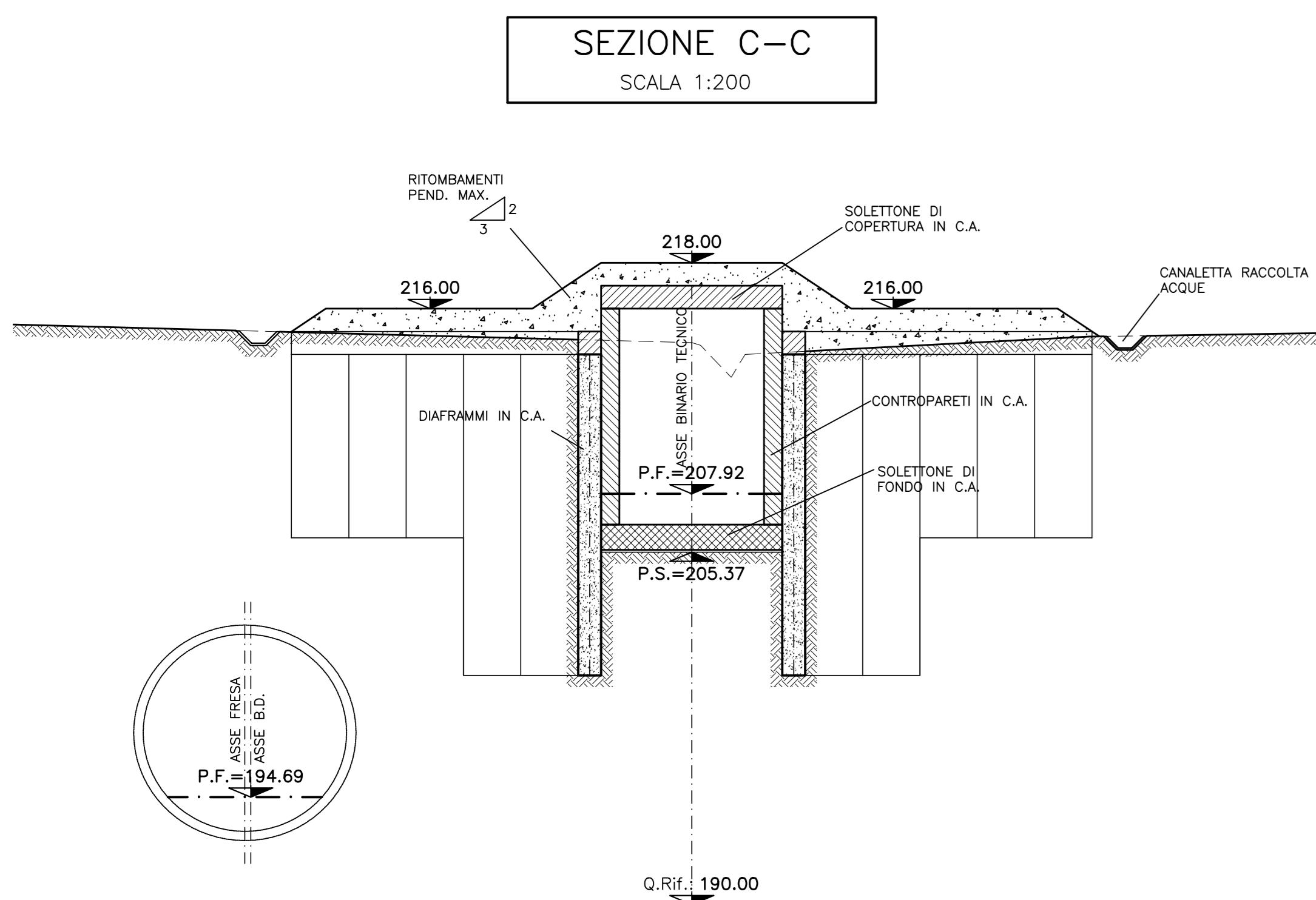
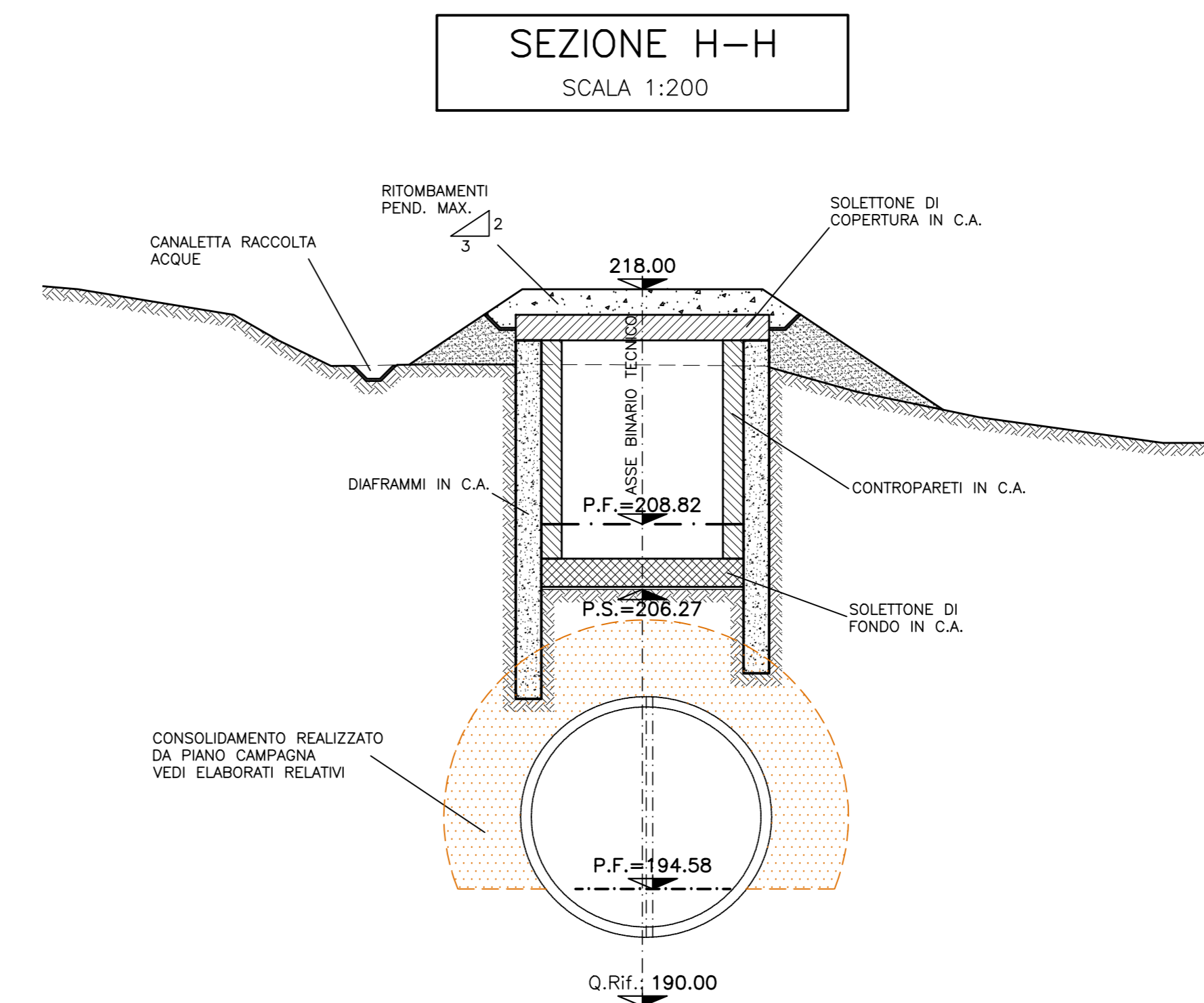
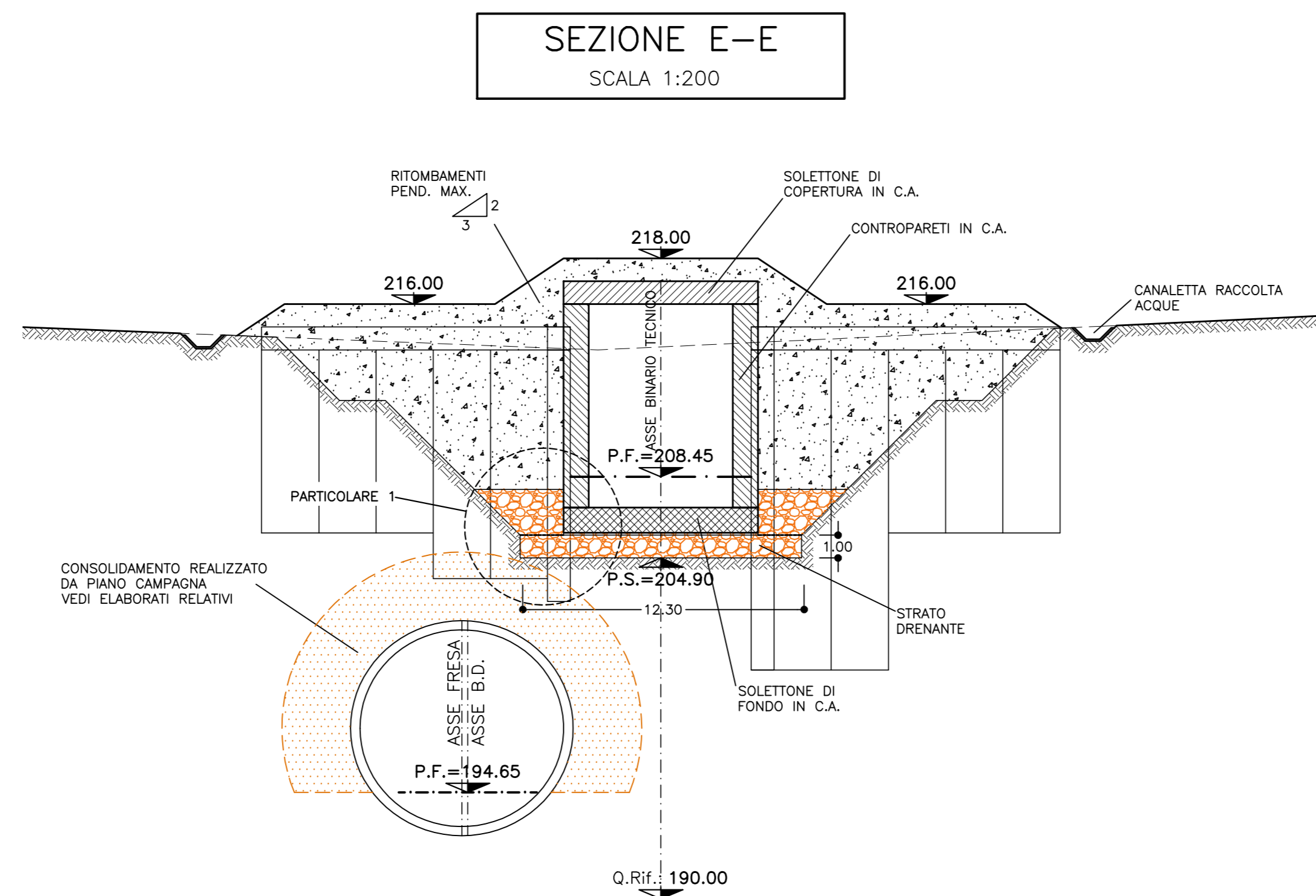
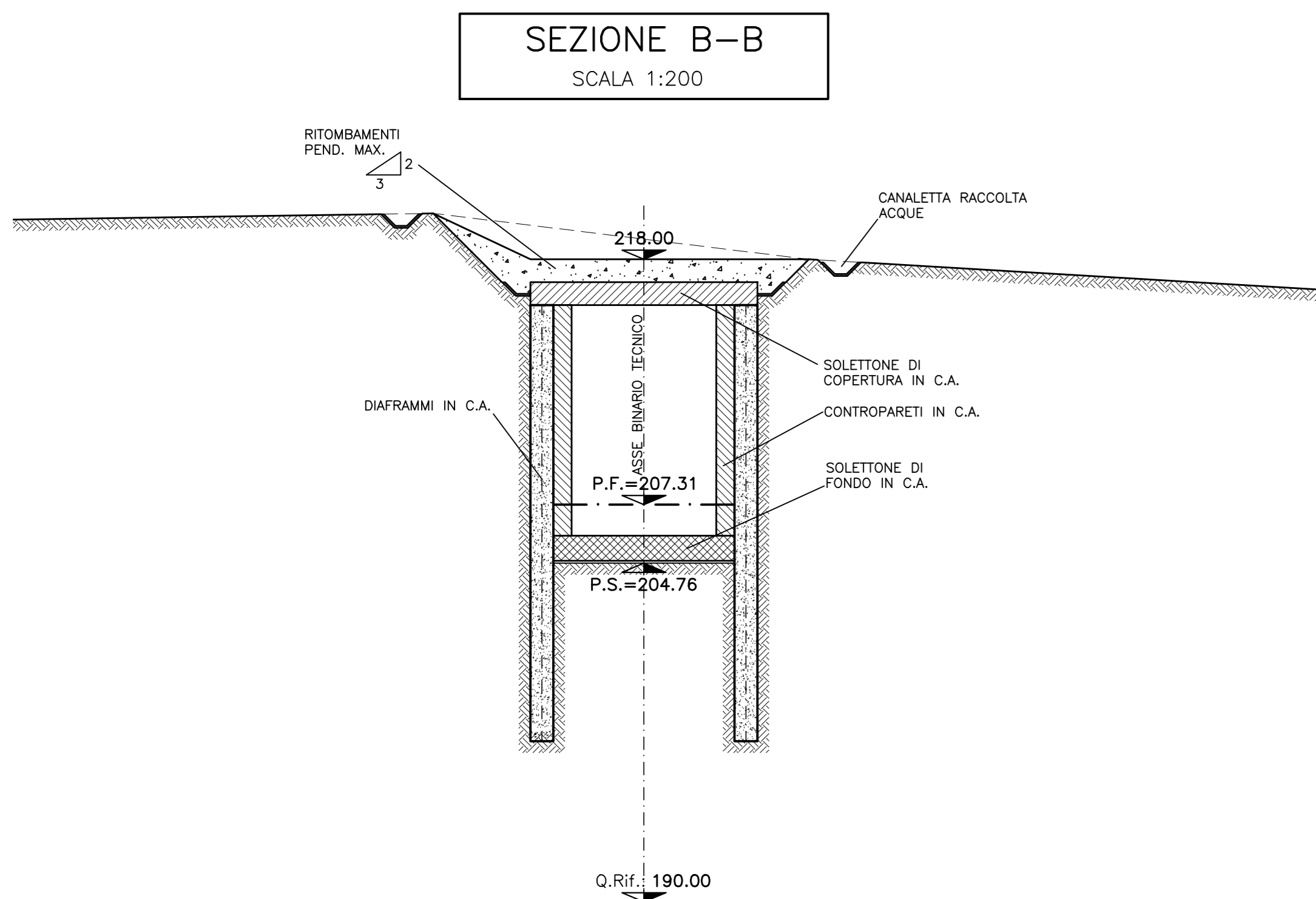


**NOTA**

MATERIALE ARIDO DRENANTE

MATERIALE DRENANTE, OPPORTUNAMENTE STESO E COMPATTATO, LAPIDEO PULITO E VAGLIATO CON PEZZATURA MAXx70mm, GRANULOMETRIA COME DA CAPITOLATO.



COMMITTENTE: **RFI** RETE FERROVIARIA ITALIANA GRUPPO FERROVIE DELLO STATO ITALIANE

ALTA SORVEGLIANZA: **ITALFERR** GRUPPO FERROVIE DELLO STATO ITALIANE

GENERAL CONTRACTOR: **COCIV** Consorzio Collegamenti Integrati Valchi

INFRASTRUTTURE FERROVIARIE STRATEGICHE DEFINITE DALLA LEGGE OBIETTIVO N.443/01

TRATTA A.V./A.C. TERZO VALICO DEI GIOVI PROGETTO DEFINITIVO

INTERCONNESSIONE DI NOVI LIGURE ALTERNATIVA ALLO SHUNT Galleria Artificiale Binario Dispari Fase Definitiva Sezioni Tav 1/2

GENERAL CONTRACTOR: **Cociv** Ing. E. Pagani

DIRETTORE LAVORI: \_\_\_\_\_

SCALA: 1:200

COMMESSA: **A301** LOTTO: **00** FASE: **D** ENTE: **CV** TIPO DOC: **W9** OPERA/DISCIPLINA: **GA/VA/OX** PROG.: **004** REV.: **C**

Rev.	Descrizione emissione	Redatto	Data	Verificato	Data	Progettista	Data	IL PROGETTISTA
A00	Prima emissione	[Signature]	25/08/2014	[Signature]	27/08/2014	A. Palomba	29/08/2014	[Signature]
B00	Revisione per cambio livellata	[Signature]	21/04/2015	[Signature]	23/04/2015	A. Palomba	24/04/2015	[Signature]
C00	Revisione per struttura	[Signature]	28/07/2015	[Signature]	28/07/2015	A. Marzaglia	28/07/2015	[Signature]

Nome File: X:\00-00-CV-W9-GA/VA/OX-004-C00  
CUP: F8H5000000000