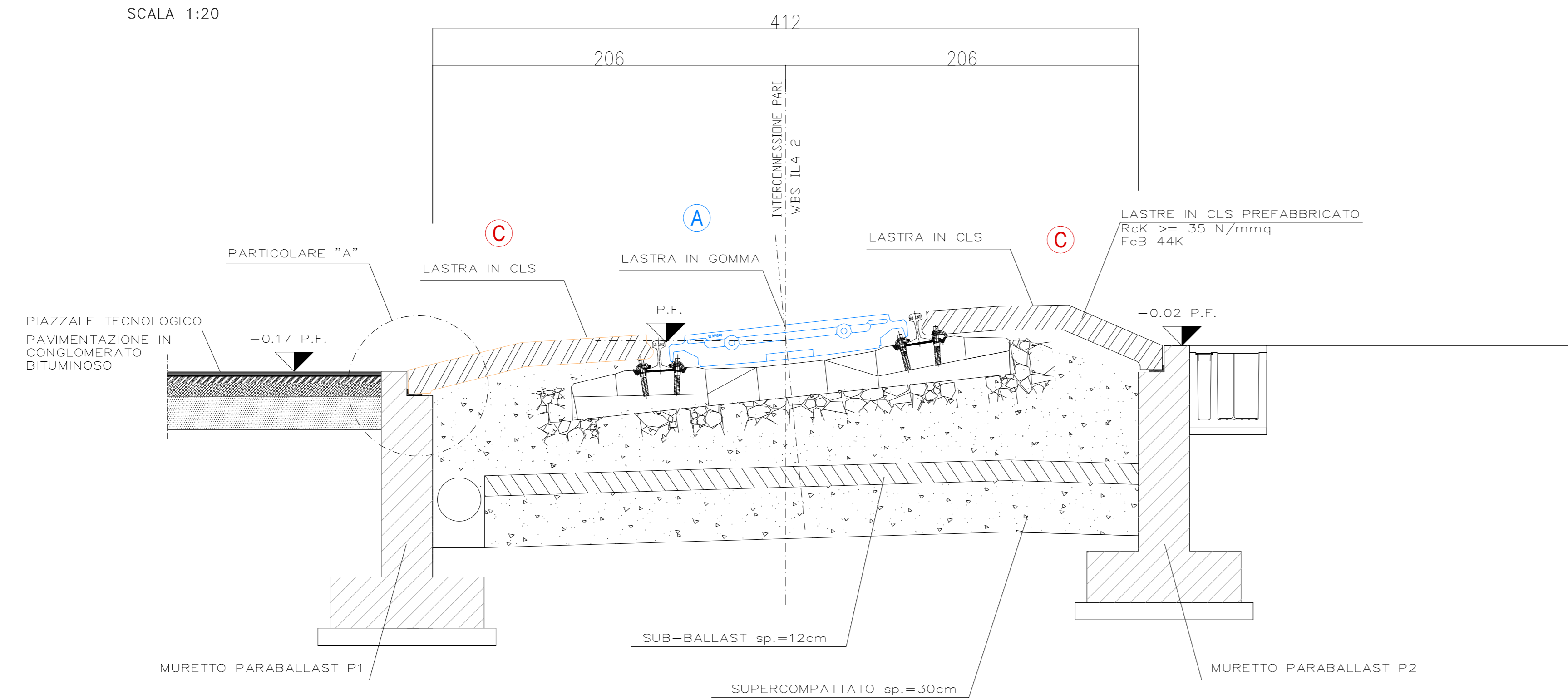
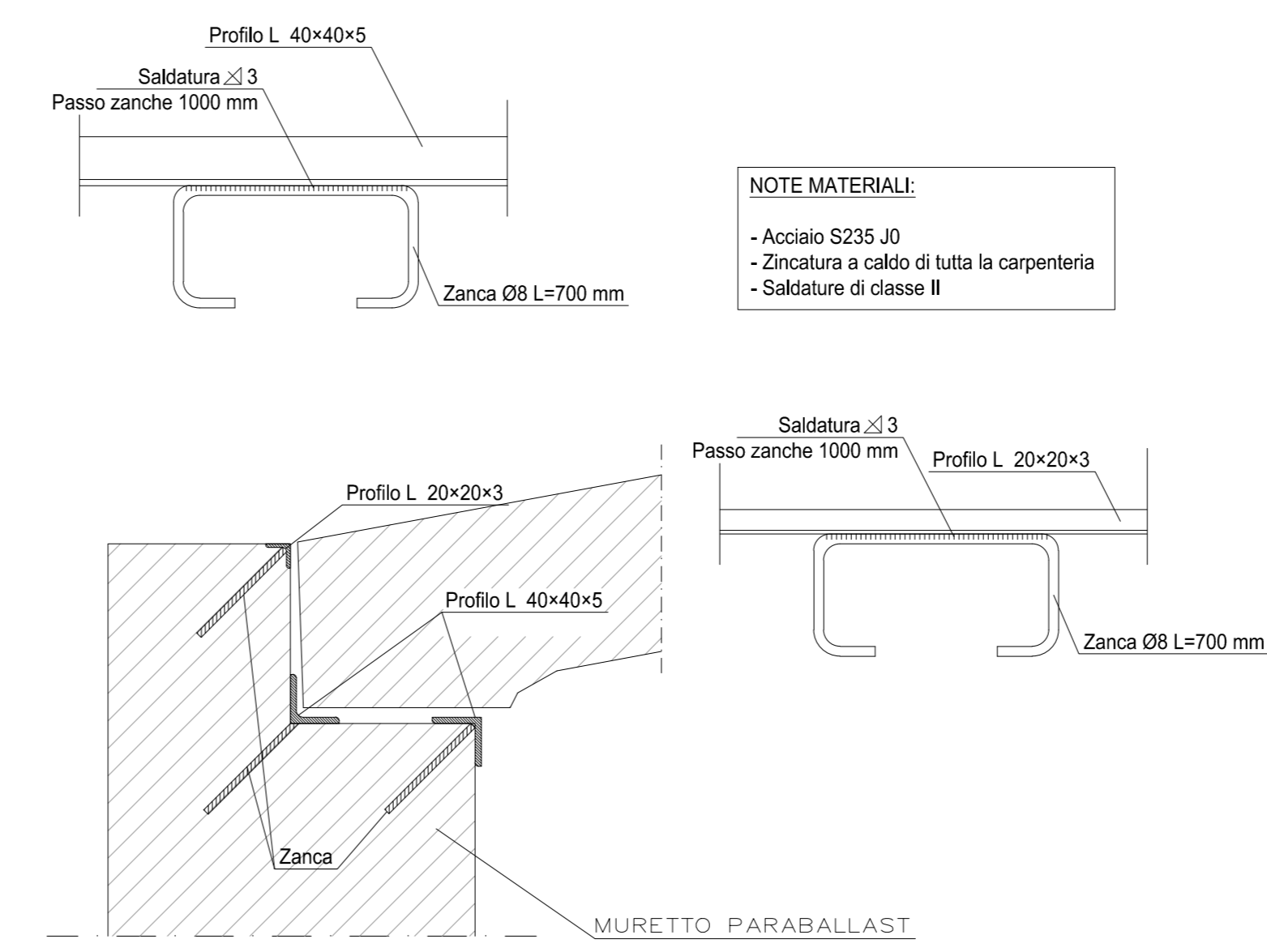


PARTICOLARI COSTRUTTIVI E IDRAULICI TRATTO IN TRINCEA

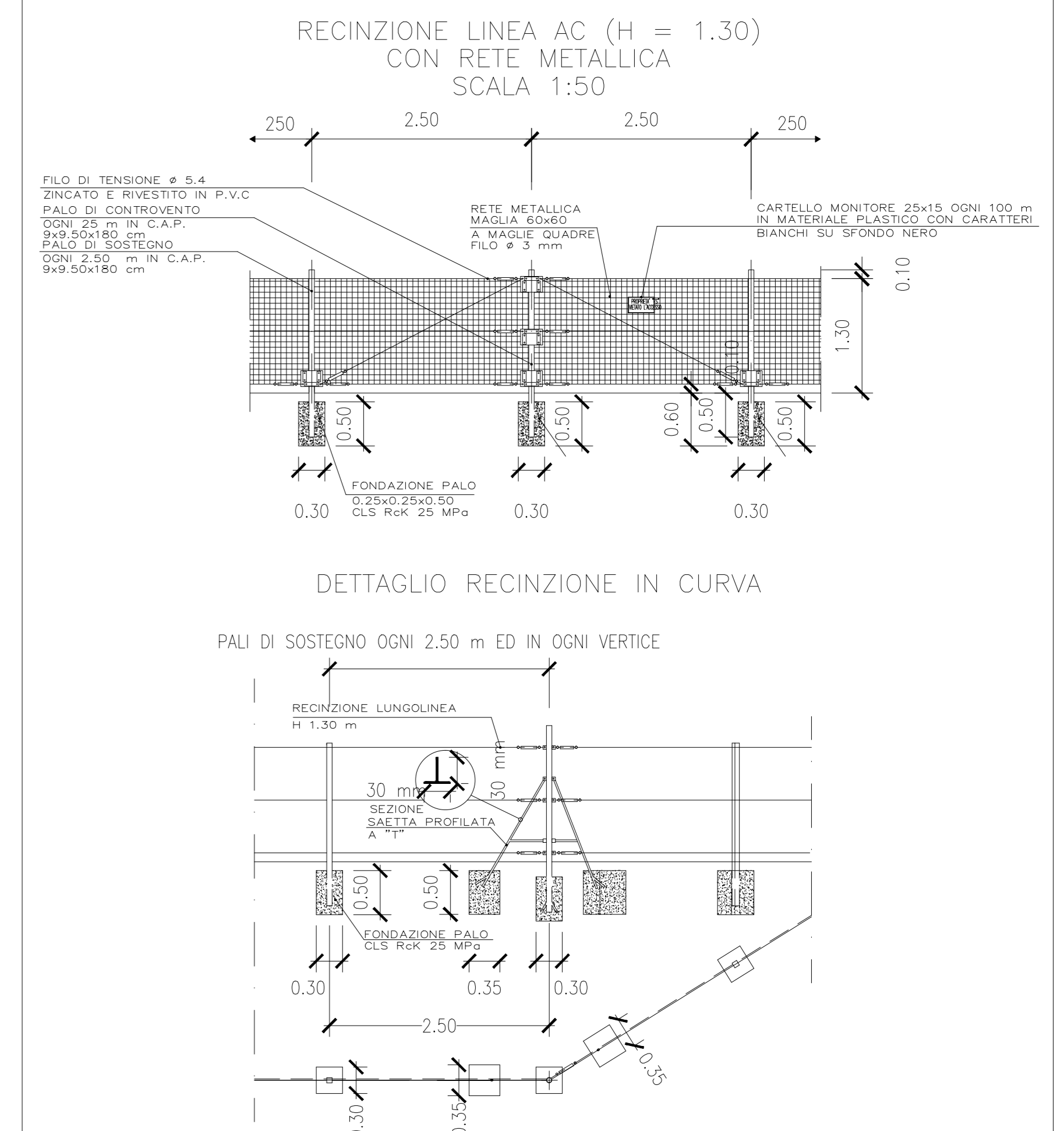
SEZIONE TIPO ATTRAVERSAMENTO A RASO
SCALA 1:20



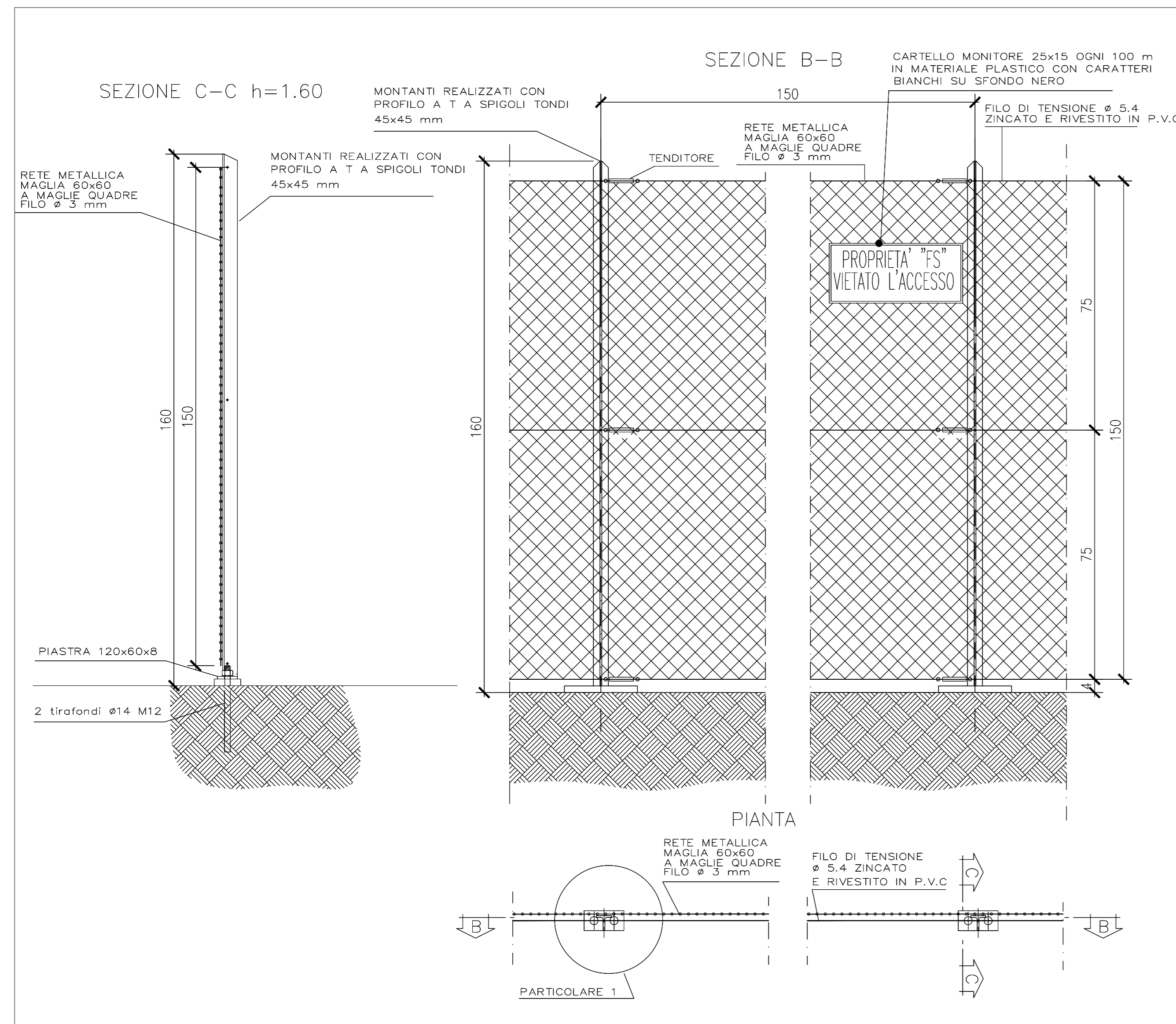
PARTICOLARE "A"
Scala 1:5



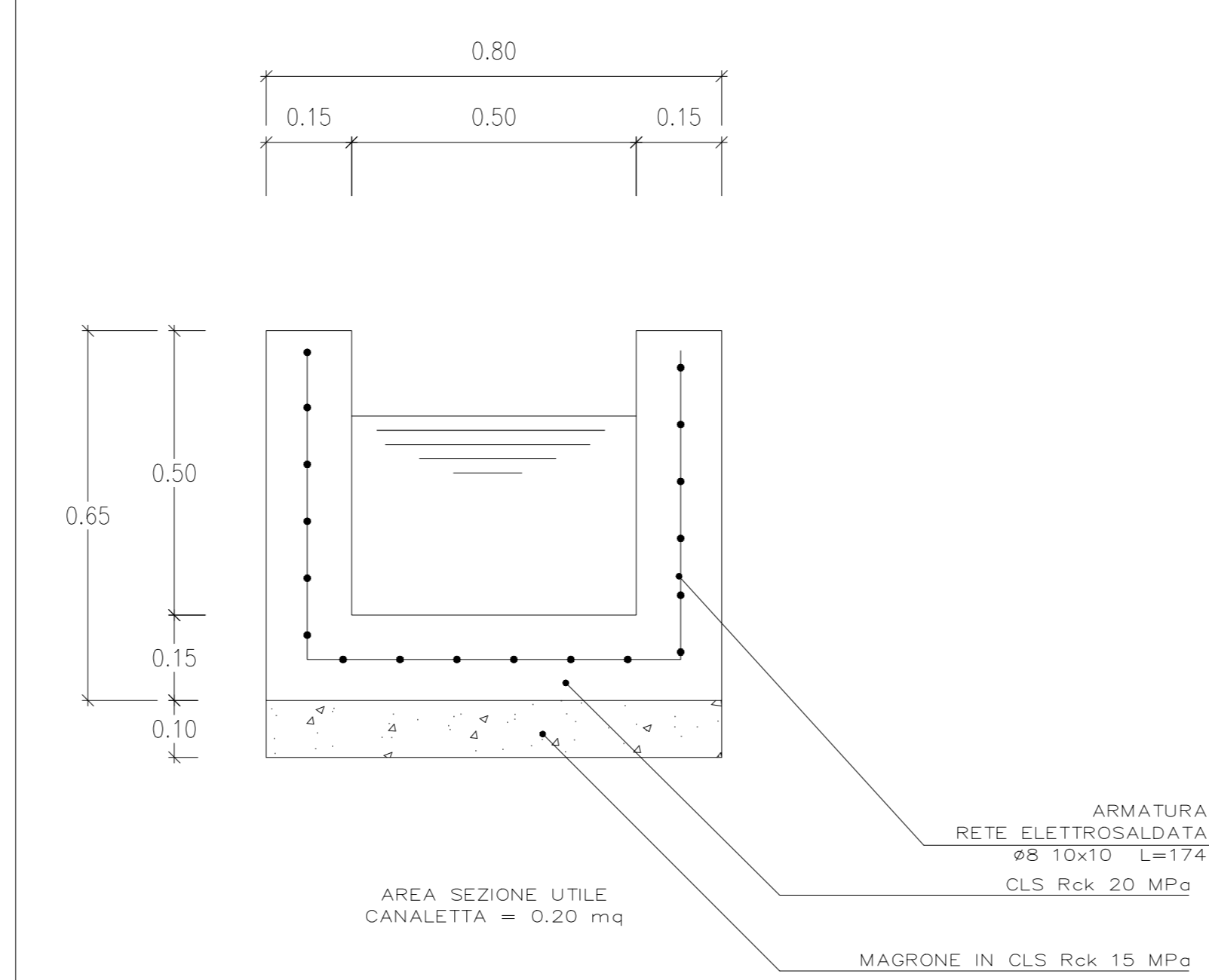
RECINZIONE DI LINEA
SCALA 1:20



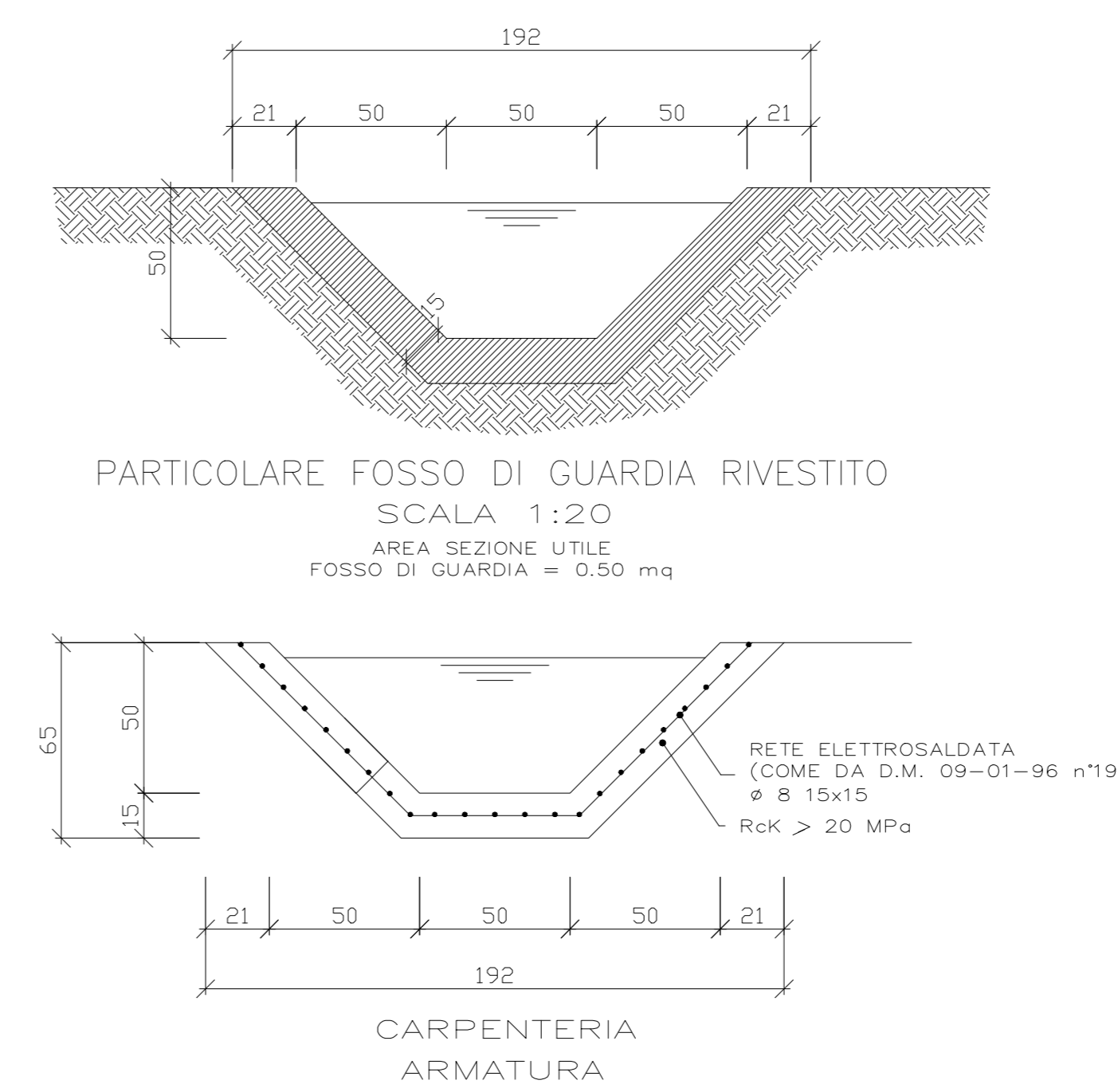
PARTICOLARI PARAPETTO E RETE DI PROTEZIONE
SCALA 1:10



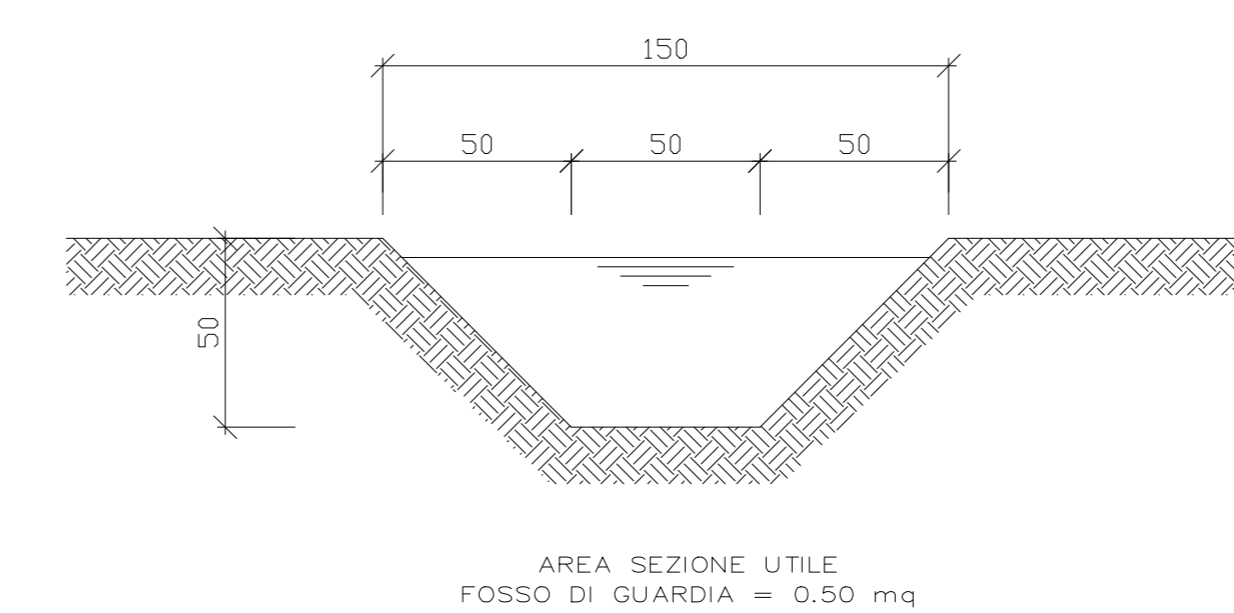
PARTICOLARE CANALETTA GETTATA IN OPERA QUADRATA
0.50x0.50m APERTA
TRATTO IN TRINCEA ARTIFICIALE
SCALA 1:20



PARTICOLARE FOSSO DI GUARDIA
IN TERRA RIVESTITO
SCALA 1:20



PARTICOLARE FOSSO DI GUARDIA
IN TERRA NON RIVESTITO
SCALA 1:20



MATERIALI	
CALCESTRUZZI	
MAGRONE DI PULIZIA E LIVELLAMENTO classe C12/15	
Resistenza media:	15 N/mm ²
Contenuto minimo cemento:	150 kg/m ³
FONDAZIONI E ELEVAZIONE classe C28/35	
Classe di esposizione:	XC2 (UNI EN 206-1)
Copertura nominale min. per strutture interne = 40mm (coprimento armature più esterne)	
Classe di consistenza:	S1-S5 (UNI EN 206-1)
Massima dimensione aggregati:	≤ 32 mm
ACCIAIO PER ARMATURE	
Acciaio tipo B 450 C	
Elemento	Copertura (cm)
FONDAZIONE	4 (+0, +0.5)
ELEVAZIONE sup. lato contraterza	4 (+0, +0.5)
ELEVAZIONE sup. lato aria	3.5 (+0, +0.5)
Classe di esposizione ambientale del calcestruzzo 2b secondo la Norma UNI 9585 corrispondente alla XF1 delle linee guida prEN1206.	

COMMITTENTE:

ALTA Sorveglianza:

GENERAL CONTRACTOR:

INFRASTRUTTURE FERROVIARIE STRATEGICHE DEFINITE DALLA LEGGE OBIETTIVO N.443/01

TRATTA A.V.A.C. TERZO VALICO DEI GIOVI

PROGETTO DEFINITIVO

INTERCONNESSIONE DI NOVI LIGURE ALTERNATIVA ALLO SHUNT

Trincea tra diaframmi

Binario Pari

Particolari costruttivi e idraulici

GENERAL CONTRACTOR		DIRETTORE LAVORI		SCALA:			
Consorzio Cociv Via E. Paganini				Varie			
COMMESSA	LOTTO	FASE	ENTE	TIPO DOC.	OPERADISCIPLINA	PROGR.	REV.
A 3 0 1	0 0	D	C V	B Z	T R V A O X	0 0 2	C
PROGETTAZIONE							
Rev.	Descrizione emissione	Redatto	Data	Verificato	Data	Progettista	Data
A00	Prima emissione	COCIV	06/10/2014	COCIV	07/10/2014	A. Palomba	08/10/2014
B00	Revisione per cambio Invalenti	COCIV	21/04/2015	COCIV	23/04/2015	A. Palomba	24/04/2015
C00	Rev. int. ITP A3010D158V/H00R1A	COCIV	28/07/2015	COCIV	28/07/2015	A. Manoppella	28/07/2015
Nome File: A3010D158V/H00R1A_Rev.001.dwg CUP: F11H920000000							