



ANAS S.p.a

Compartimento della Viabilità per l'Emilia e Romagna

# VARIANTE ALLA S.S. 16 ADRIATICA Bellaria–Rimini–Riccione–Misano

tra il Km 193+000 al Km 220+000

## PROGETTO DEFINITIVO DG 4/99

### PROGETTO STRADALE

### SEZIONI TRASVERSALI CARATTERISTICHE DA SEZIONE 1 A SEZIONE 200



Ingegneria europea

Mandataria del Raggruppamento Temporaneo di Imprese costituito da:



Ingegneria europea

**IL PROGETTISTA**  
Ing. Michele Parrella  
Ord. Ingg. Avellino N.933

**IL DIRETTORE TECNICO**  
Ing. Maurizio Torresi  
Ord. Ingg. Milano N.16492



STUDIO T.I. S.c.a.r.l.

**IL PROGETTISTA**  
Ing. Regolo Poluzzi  
Ord. Ingg. Bologna N.4271

**IL PROGETTISTA**  
Ing. Gianluigi Venerandi  
Ord. Ingg. Rimini N.188



SITECO

**IL PROGETTISTA**  
Ing. Rodolfo Biondi  
Ord. Ingg. Modena N.1256

**IL DIRETTORE TECNICO**  
Ing. Rodolfo Biondi  
Ord. Ingg. Modena N.1256



Progettazione Integrata Ambiente S.r.l.

**IL PROGETTISTA**  
Ing. Filippo Giancola  
Ord. Ingg. Roma N.18193

**IL DIRETTORE TECNICO**  
Ing. Francesco Ventura  
Ord. Ingg. Roma N.14660

RIFERIMENTO ELABORATO					DATA:		REVISIONE	
DIRETTORIO			FILE		MAGGIO 2009		n.	data
codice	commessa	N.Prog.	unita'	n. progressivo	SCALA:		-	-
1	5003002		STD300		1:300			

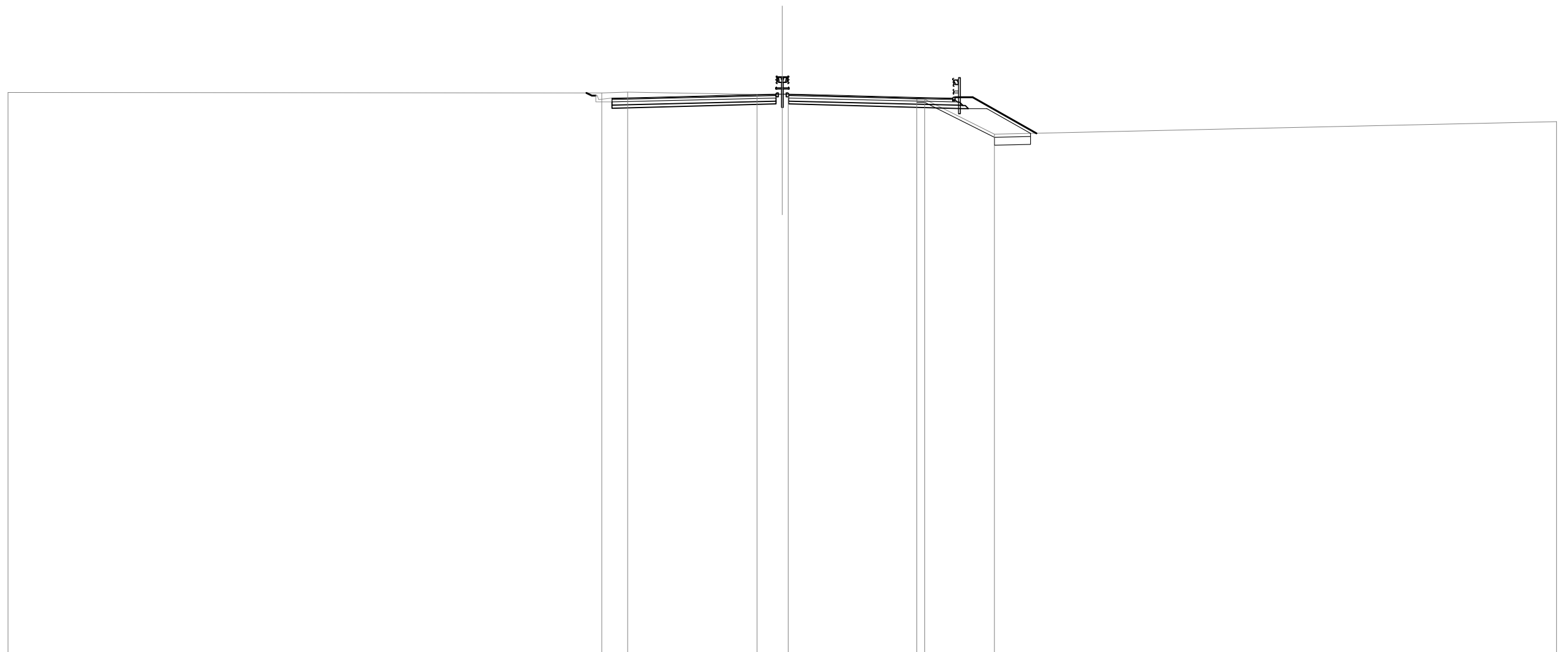
VISTO DELLA COMMITTENTE



ANAS S.p.a

Compartimento della Viabilità per l'Emilia e Romagna

SEZIONE N. : 1  
 QT. PROGETTO : 10.341  
 DIST.PROG. : 192111.730  
 DIST.SUCC. : 8.270



SCALA 1:300

QT.RIF. -25.788

QUOTE TERRENO	-10.48				10.44	10.51			10.34	10.34	10.34		10.05	10.05	7.77		8.61
DIST.PARZIALI TERRENO		38.33		1.68	8.37		1.63		8.31	0.50	4.50					36.31	
QUOTE PROGETTO				10.11	10.15	10.25		10.34	10.37	10.34		10.25	10.15	10.11			
DIST.PARZIALI PROGETTO				1.75	3.75	3.75		1.35	0.60	1.35	3.75	3.75	1.75				

SEZIONE N. : 2  
 QT. PROGETTO : 10.351  
 DIST.PROG. : 192120.000  
 DIST.PREC. : 8.270  
 DIST.SUCC. : 20.000

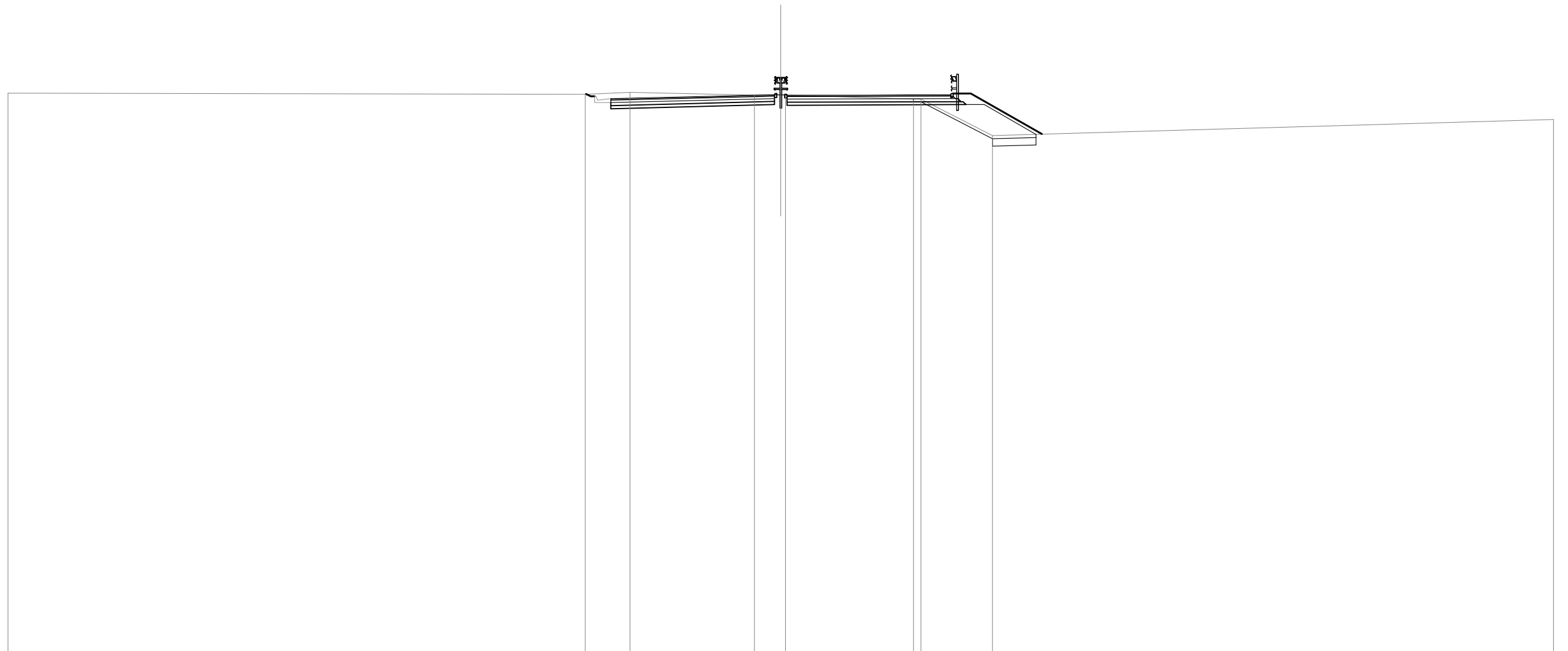


SCALA 1:300

QT.RIF. -25.784

QUOTE TERRENO	-10.49			10.44	10.55		10.35	10.35	10.35		10.07	10.07	7.77		8.66
DIST.PARZIALI TERRENO		37.60		2.70	8.05		1.66	0.50	8.30		0.50	4.53		36.32	
QUOTE PROGETTO				10.12	10.16	10.26	10.35	10.39	10.37	10.35		10.29	10.23	10.20	
DIST.PARZIALI PROGETTO				1.75	3.75	3.75	1.35	0.80	1.35	3.75	3.75	1.75			

SEZIONE N. : 3  
 QT. PROGETTO : 10.376  
 DIST.PROG. : 192140.000  
 DIST.PREC. : 20.000  
 DIST.SUCC. : 20.000



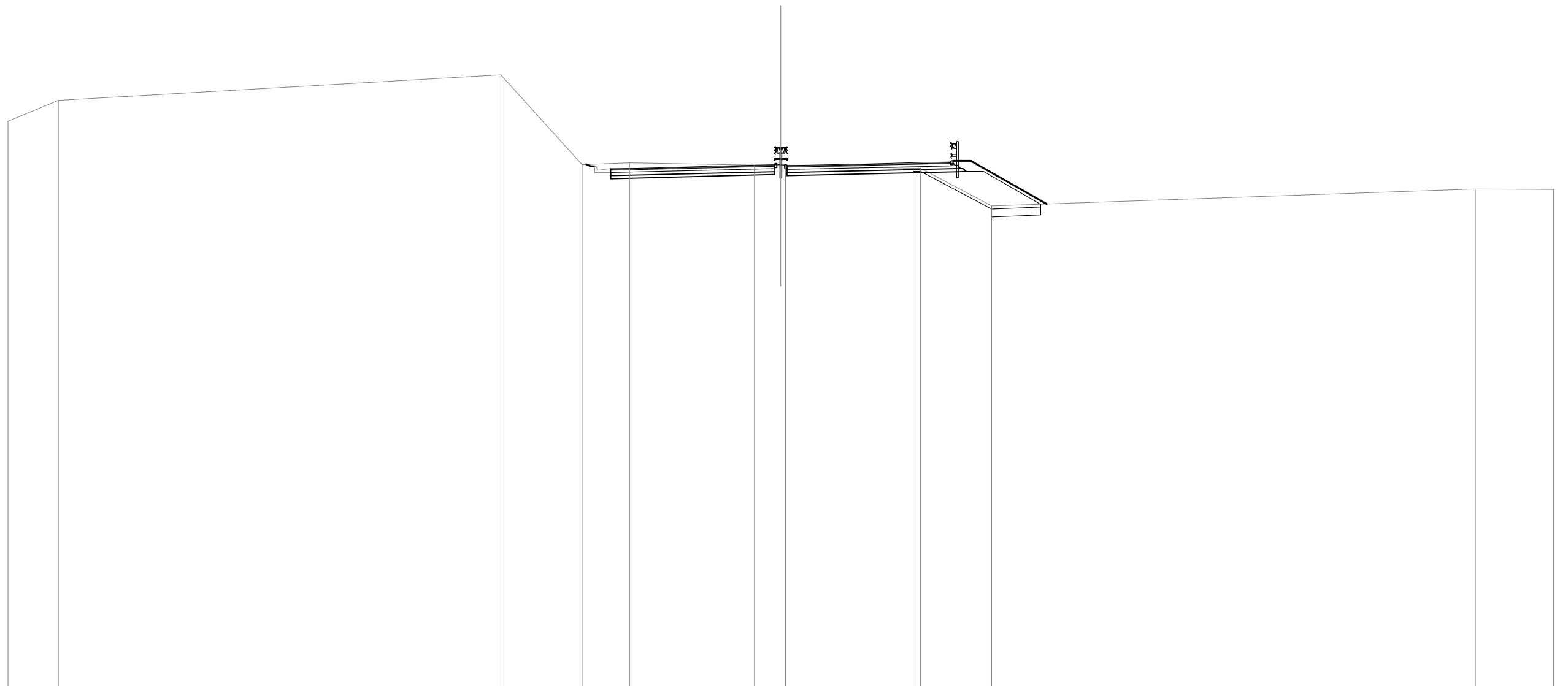
SCALA 1:300

QT.RIF. -25.705

QUOTE TERRENO	10.50			10.44	10.55		10.38	10.38	10.38	10.14	10.14	7.76		8.81
DIST.PARZIALI TERRENO		37.34		2.89	8.06		1.71	8.28	0.50	4.61		36.32		
QUOTE PROGETTO				10.14	10.19	10.28	10.38	10.41	10.37	10.38	10.39	10.40	10.41	
DIST.PARZIALI PROGETTO				1.76	3.75	3.75	1.35	0.80	1.35	3.75	3.75	1.74		



SEZIONE N. : 4  
 QT. PROGETTO : 10.401  
 DIST.PROG. : 192160.000  
 DIST.PREC. : 20.000  
 DIST.SUCC. : 20.000

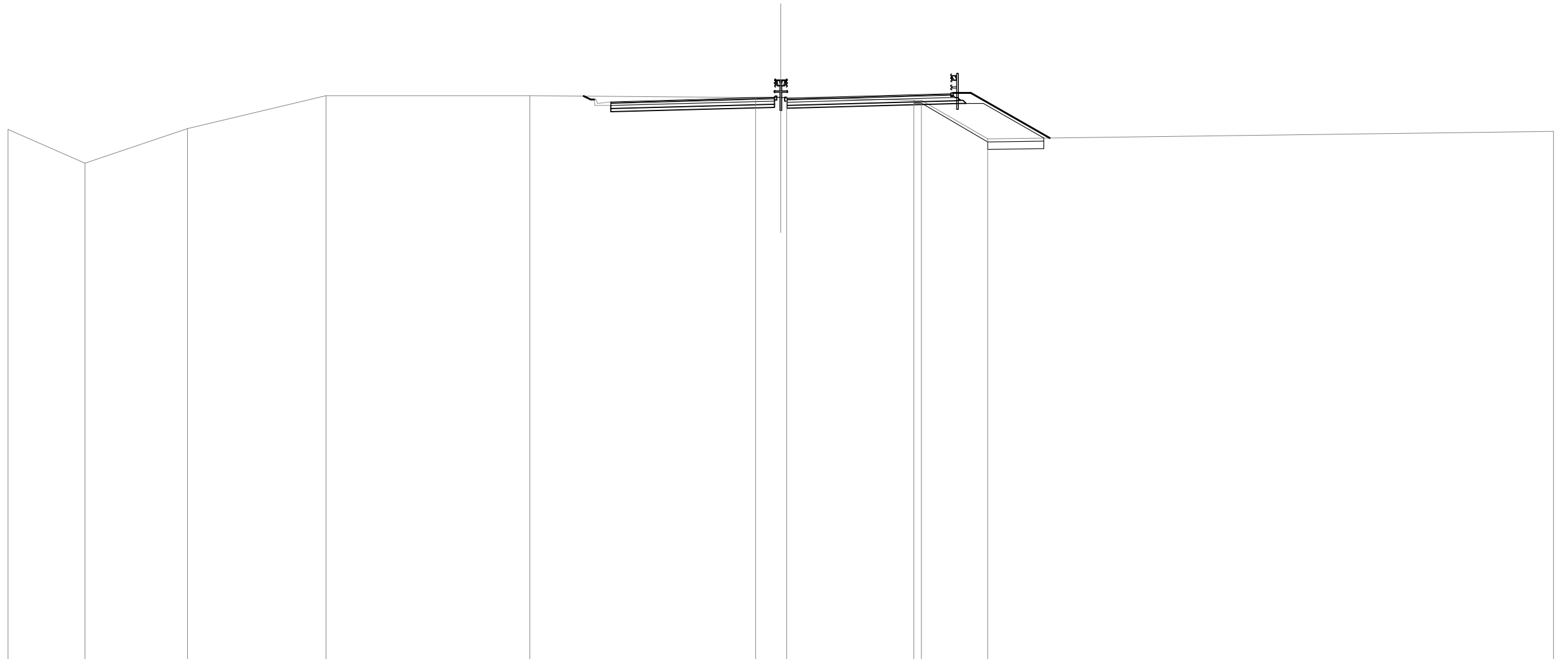


SCALA 1:300

QT.RIF. -23.443

QUOTE TERRENO	13.24	14.61		16.25	10.44	10.55		10.40	10.40	10.40	10.20	10.20	7.76		8.87	8.84
DIST.PARZIALI TERRENO	3.25		28.63	5.25	3.08	8.08	1.72		8.26	0.49	4.60		31.31		5.06	
QUOTE PROGETTO						10.17	10.21	10.31	10.40	10.43	10.37	10.40	10.49	10.58	10.62	
DIST.PARZIALI PROGETTO						1.76	3.75	3.75	1.35	0.80	1.35	3.75	3.75	1.74		

SEZIONE N. : 5  
 QT. PROGETTO : 10.424  
 DIST.PROG. : 192180.000  
 DIST.PREC. : 20.000  
 DIST.SUCC. : 20.000

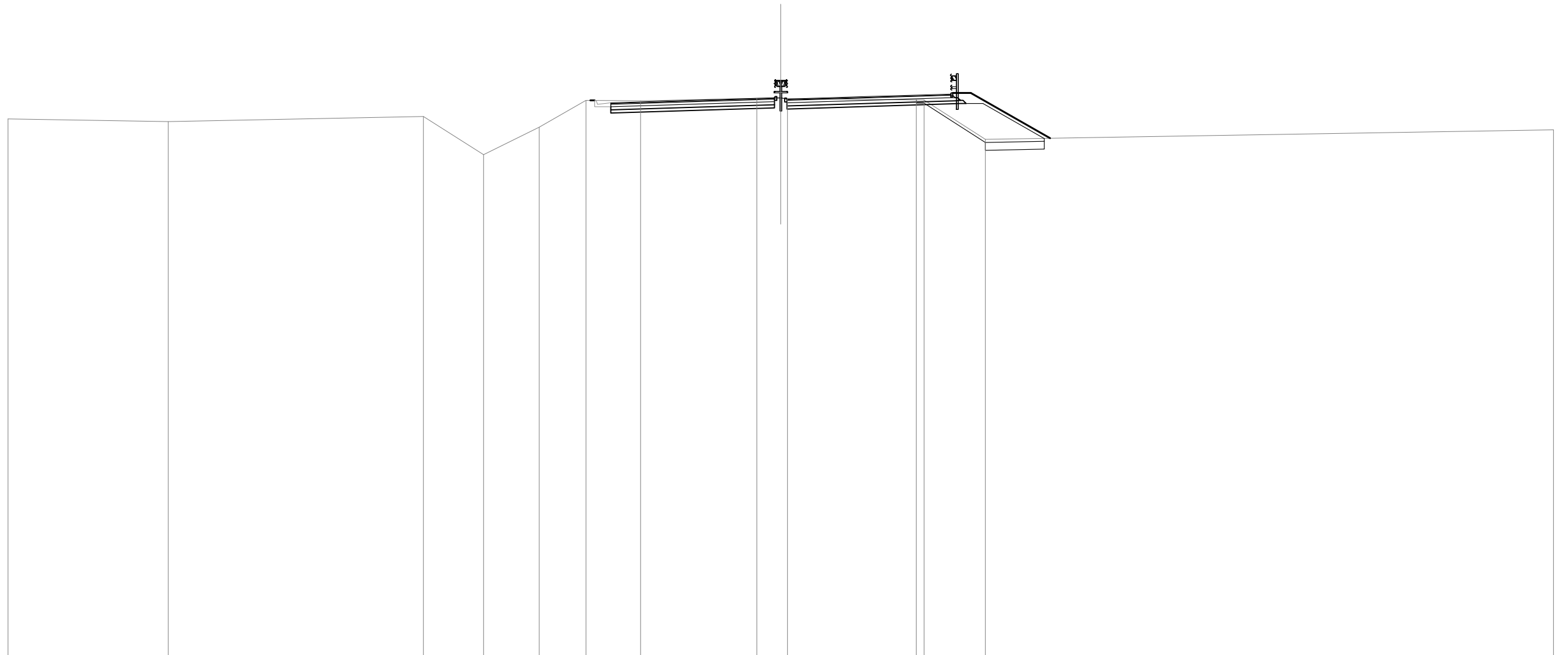


SCALA 1:300

QT.RIF. -26.004

QUOTE TERRENO	8.37	6.19	8.42	10.57	10.57	10.43	10.43	10.43	10.27	10.27	7.78	8.25			
DIST.PARZIALI TERRENO	4.97	6.63	8.97	13.20	14.60	1.64	0.50	8.23	4.28	36.62					
QUOTE PROGETTO						10.17	10.22	10.32	10.42	10.46	10.39	10.42	10.53	10.63	10.68
DIST.PARZIALI PROGETTO						1.76	3.75	3.75	1.35	0.80	1.35	3.75	3.75	1.74	

SEZIONE N. : 6  
 QT. PROGETTO : 10.437  
 DIST.PROG. : 192200.000  
 DIST.PREC. : 20.000  
 DIST.SUCC. : 20.000

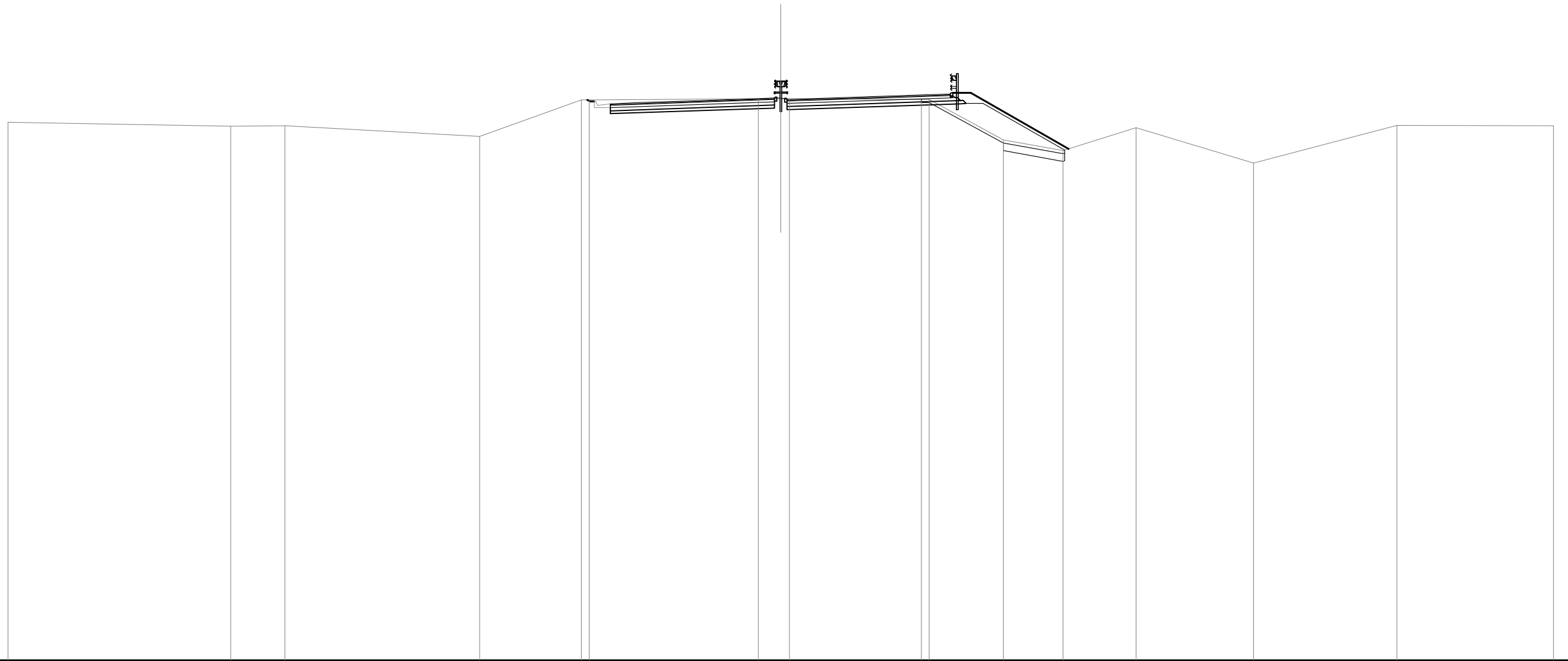


SCALA 1:300

QT.RIF. -25.677

QUOTE TERRENO	9.11	8.93	9.28	6.80	8.57	10.30	10.29	10.44	10.44	10.44	10.33	10.33	7.79	8.40	
DIST.PARZIALI TERRENO	10.35	16.52	3.89	3.60	3.04	3.52	7.51	1.57	8.33	0.50	3.97	36.77			
QUOTE PROGETTO						10.15	10.20	10.32	10.44	10.48	10.39	10.44	10.55	10.67	10.72
DIST.PARZIALI PROGETTO						1.77	3.75	3.75	1.35	0.80	1.35	3.75	3.75	1.73	

SEZIONE N. : 7  
 QT. PROGETTO : 10.438  
 DIST.PROG. : 192220.000  
 DIST.PREC. : 20.000  
 DIST.SUCC. : 20.000



SCALA 1:300

QT.RIF. -25.918

QUOTE TERRENO	8.92		8.67	8.69		8.01	10.38	10.38		10.44	10.44	10.44	10.40	10.40	7.78	7.09	8.56	6.29	8.73	8.70
DIST.PARZIALI TERRENO		14.41	3.48		12.62	6.58	0.50	10.96	1.45	0.56	8.54	0.48	4.82	3.85	4.72	7.61	9.28	10.14		
QUOTE PROGETTO							10.12	10.18	10.31	10.44	10.48	10.39	10.44	10.57	10.70	10.75				
DIST.PARZIALI PROGETTO							1.77	3.75	3.75	1.35	0.60	1.35	3.75	3.75	1.73					

SEZIONE N. : 8  
 QT. PROGETTO : 10.438  
 DIST.PROG. : 192240.000  
 DIST.PREC. : 20.000  
 DIST.SUCC. : 20.000

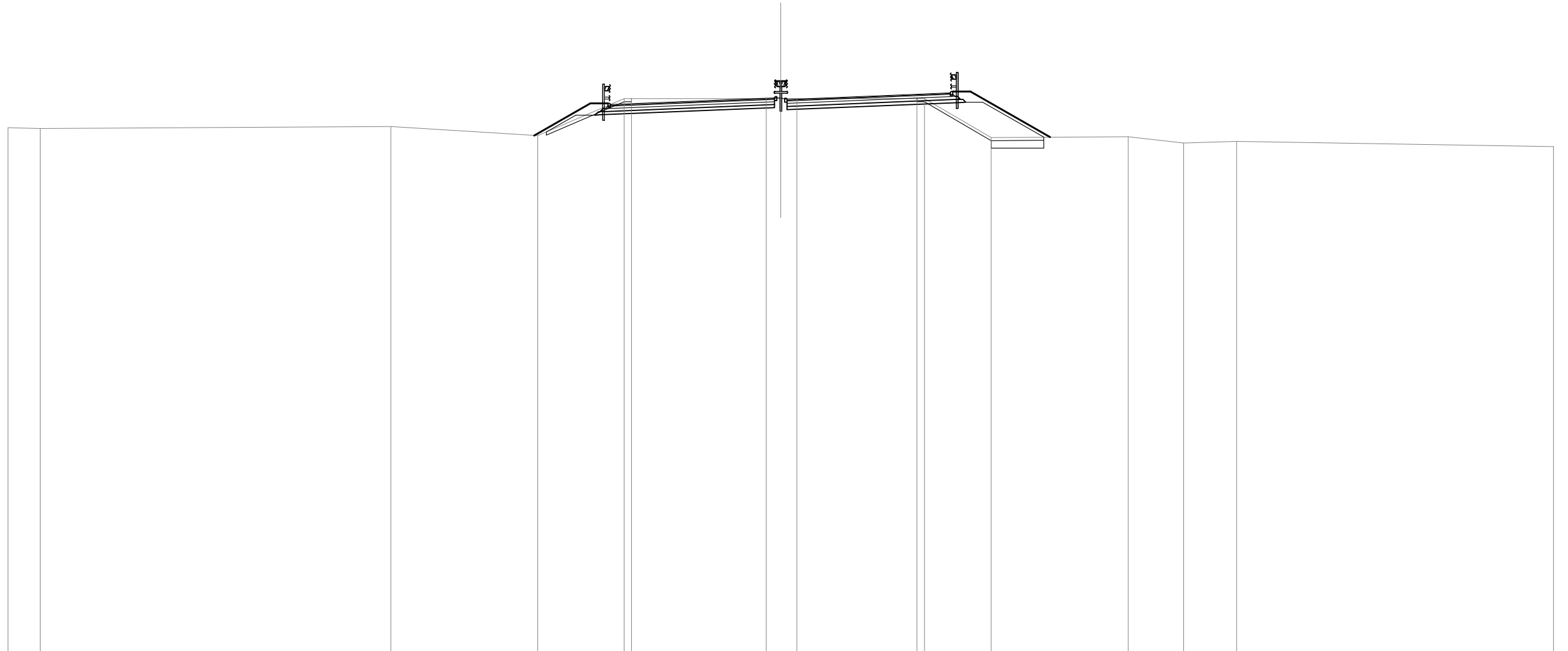


SCALA 1:300

QT.RIF. -25.576

QUOTE TERRENO	8.73	8.59	8.67	8.04 8.04	10.46 10.46	10.44 10.44 10.44	10.42 10.42	7.83	7.61 7.43 7.47	6.94				
DIST.PARZIALI TERRENO	8.10	13.11	11.03	5.28	0.51	10.78	1.14 0.87	7.91	0.50	4.87	6.27	1.67 1.60	26.32	
QUOTE PROGETTO					10.09	10.16	10.30	10.44	10.49	10.39	10.44	10.58	10.72	10.78
DIST.PARZIALI PROGETTO					1.77	3.75	3.75	1.35	0.80	1.35	3.75	3.75	1.73	

SEZIONE N. : 9  
 QT. PROGETTO : 10.439  
 DIST.PROG. : 192260.000  
 DIST.PREC. : 20.000  
 DIST.SUCC. : 20.000

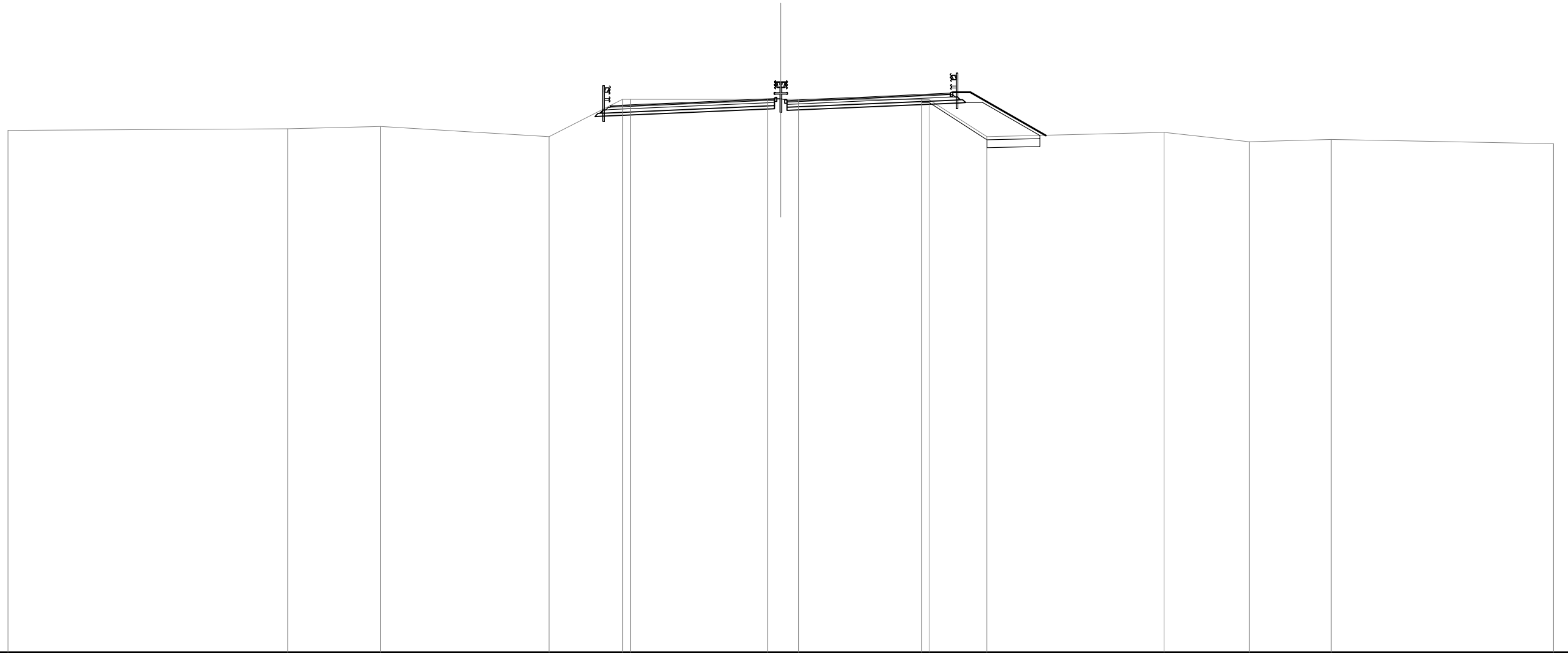


SCALA 1:300

QT.RIF. -25.420

QUOTE TERRENO	8.55	8.51		8.64	8.04	10.44	10.44	10.44	10.44	10.44	10.43	10.43	7.93	7.96	7.57	7.66		7.33
DIST.PARZIALI TERRENO	2.07		22.69		9.52	5.57	0.50	8.69	0.96	1.05	7.76	0.50	4.31	8.86	3.58	3.44	20.51	
QUOTE PROGETTO						10.06	10.13	10.29	10.44	10.49	10.38	10.44	10.59	10.74	10.81			
DIST.PARZIALI PROGETTO						1.78	3.75	3.75	1.35	0.60	1.35	3.75	3.75	1.72				

SEZIONE N.: 10  
 QT. PROGETTO : 10.439  
 DIST.PROG. : 192280.000  
 DIST.PREC. : 20.000  
 DIST.SUCC. : 20.000



SCALA 1:300

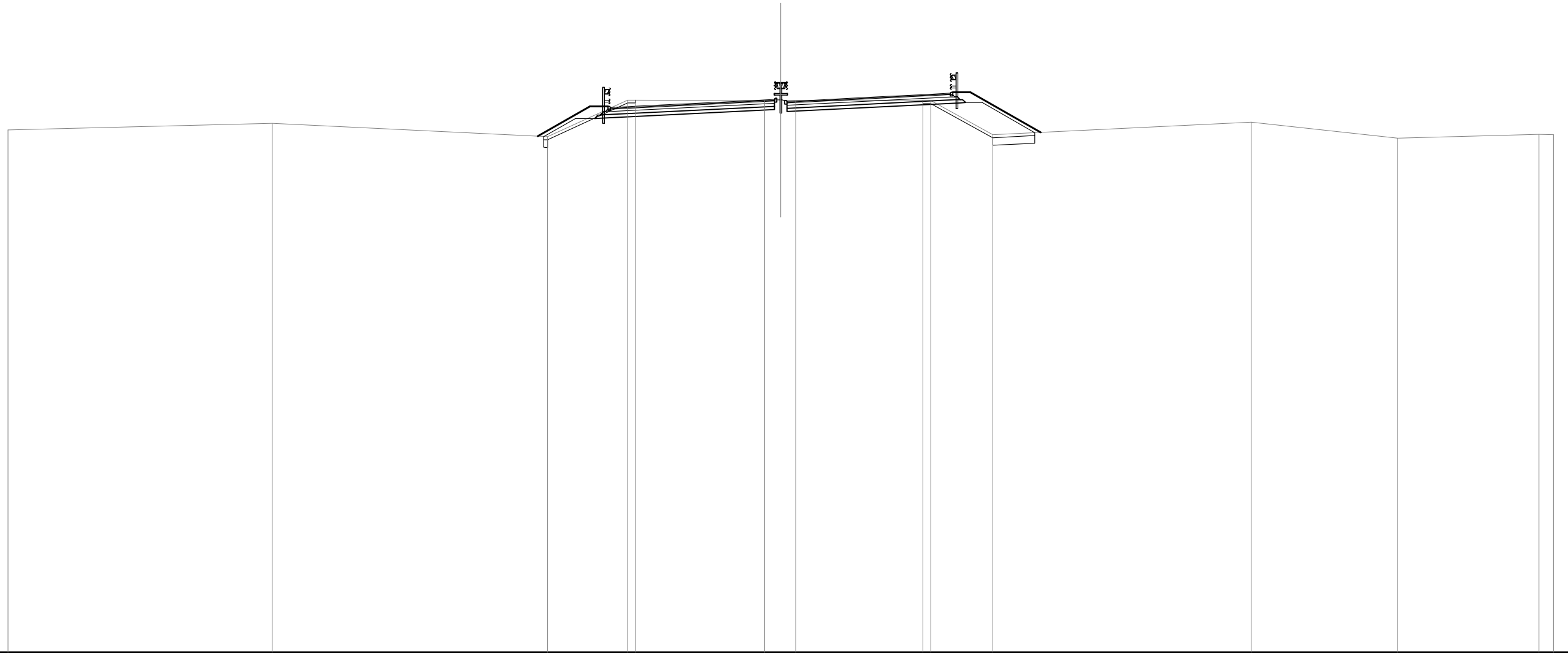
QT.RIF. -25.354

QUOTE TERRENO	8.45		8.56	8.70		8.04	10.46	10.46		10.44	10.44	10.44		10.44	10.44	8.03		8.31	7.71		7.86		7.57			
DIST.PARZIALI TERRENO		18.09		6.02		10.91		4.75	0.50		8.88		0.86	1.15		7.96		0.50	3.74		11.46		5.52	5.31	14.38	
QUOTE PROGETTO							10.03	10.11		10.27		10.44	10.50	10.38	10.44	10.60		10.77	10.84							
DIST.PARZIALI PROGETTO							1.78	3.75		3.75		1.35	0.80	1.35	3.75	3.75		1.72								





SEZIONE N.: 12  
 QT. PROGETTO : 10.441  
 DIST.PROG. : 192320.000  
 DIST.PREC. : 20.000  
 DIST.SUCC. : 7.688

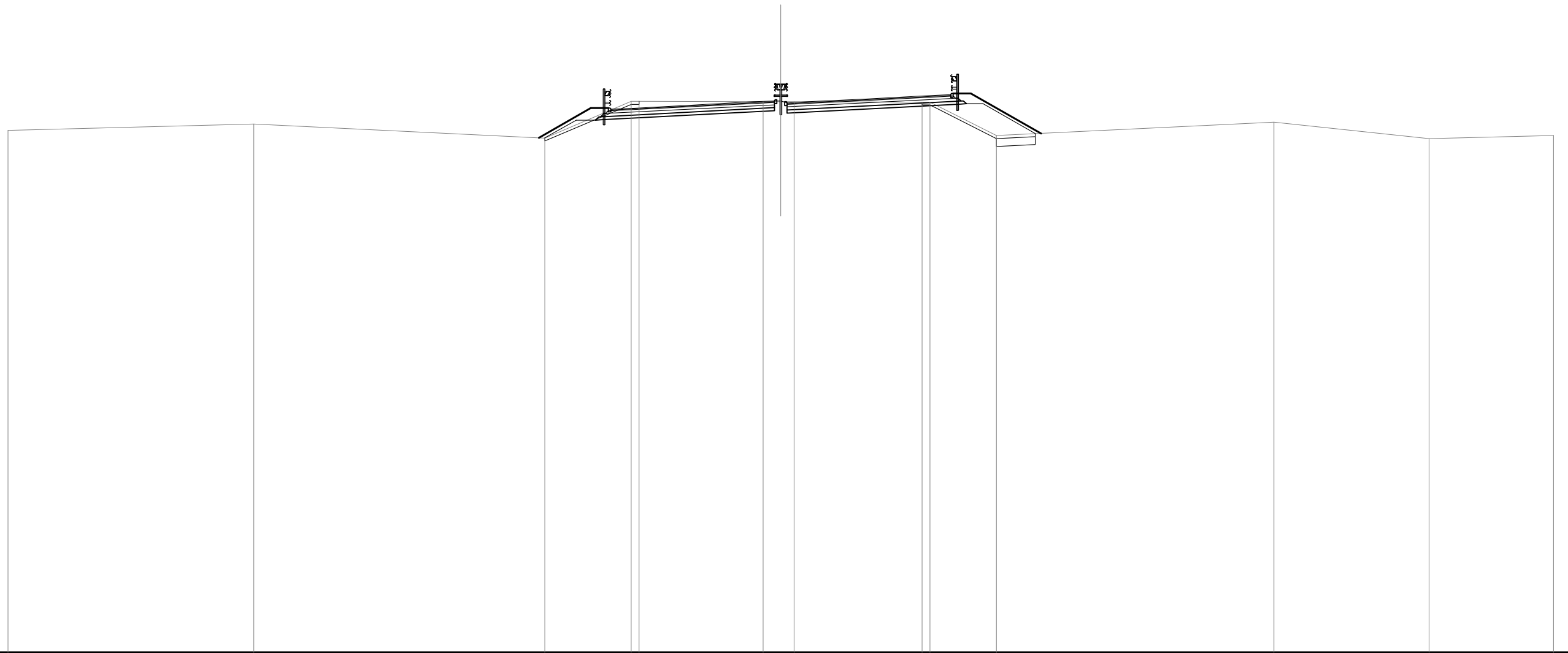


SCALA 1:300

QT.RIF. -25.297

QUOTE TERRENO	8.53		8.96		8.08	10.47 10.47	10.44 10.44 10.44	10.44 10.44	8.23		9.03	8.00	8.26 8.23			
DIST.PARZIALI TERRENO		17.09		17.81	5.19	0.50	8.37	1.04 0.97	8.23	0.50	4.02	16.72	9.46	9.16	0.94	8.23
QUOTE PROGETTO						9.97	10.06	10.25	10.44	10.51 10.37	10.44	10.63	10.82	10.90		
DIST.PARZIALI PROGETTO						1.79	3.75	3.75	1.35 0.80 1.35	3.75	3.75	1.71				

SEZIONE N.: 13  
 QT. PROGETTO : 10.444  
 DIST.PROG. : 192327.688  
 DIST.PREC. : 7.688  
 DIST.SUCC. : 19.636

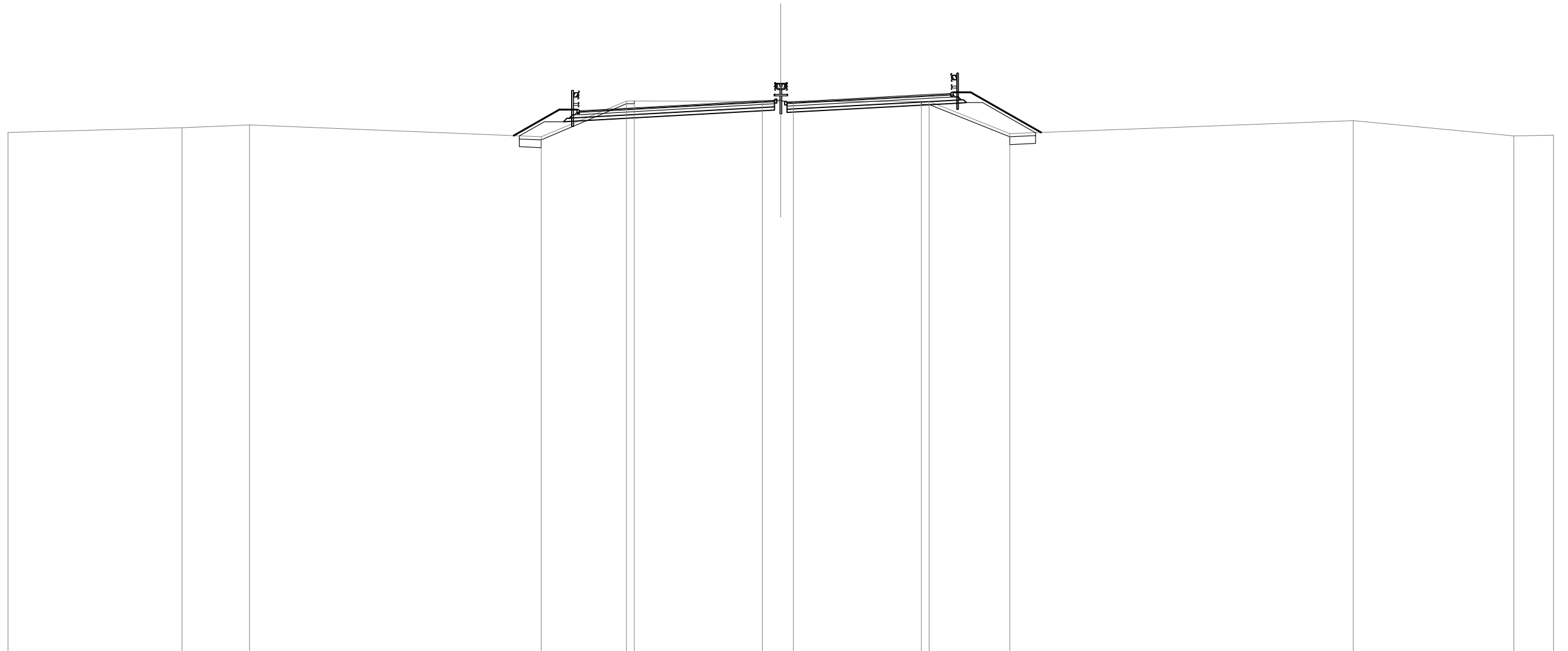


SCALA 1:300

QT.RIF. -25.196

QUOTE TERRENO	8.61		9.00			8.11		10.47	10.47		10.45	10.45	10.45		10.44	10.44		8.27			9.13		8.06		8.28
DIST.PARZIALI TERRENO		15.91		18.81		5.59		0.50	0.50	8.03		1.15	0.85		8.28		0.50	4.32		17.94		10.04		8.07	
QUOTE PROGETTO								9.97	10.06	10.25		10.44	10.51	10.37	10.44		10.64		10.83	10.92					
DIST.PARZIALI PROGETTO								1.75	3.75	3.75		1.35	0.80	1.35	3.75		3.75		1.75						

SEZIONE N.: 14  
 QT. PROGETTO : 10.467  
 DIST.PROG. : 192347.325  
 DIST.PREC. : 19.636  
 DIST.SUCC. : 12.675

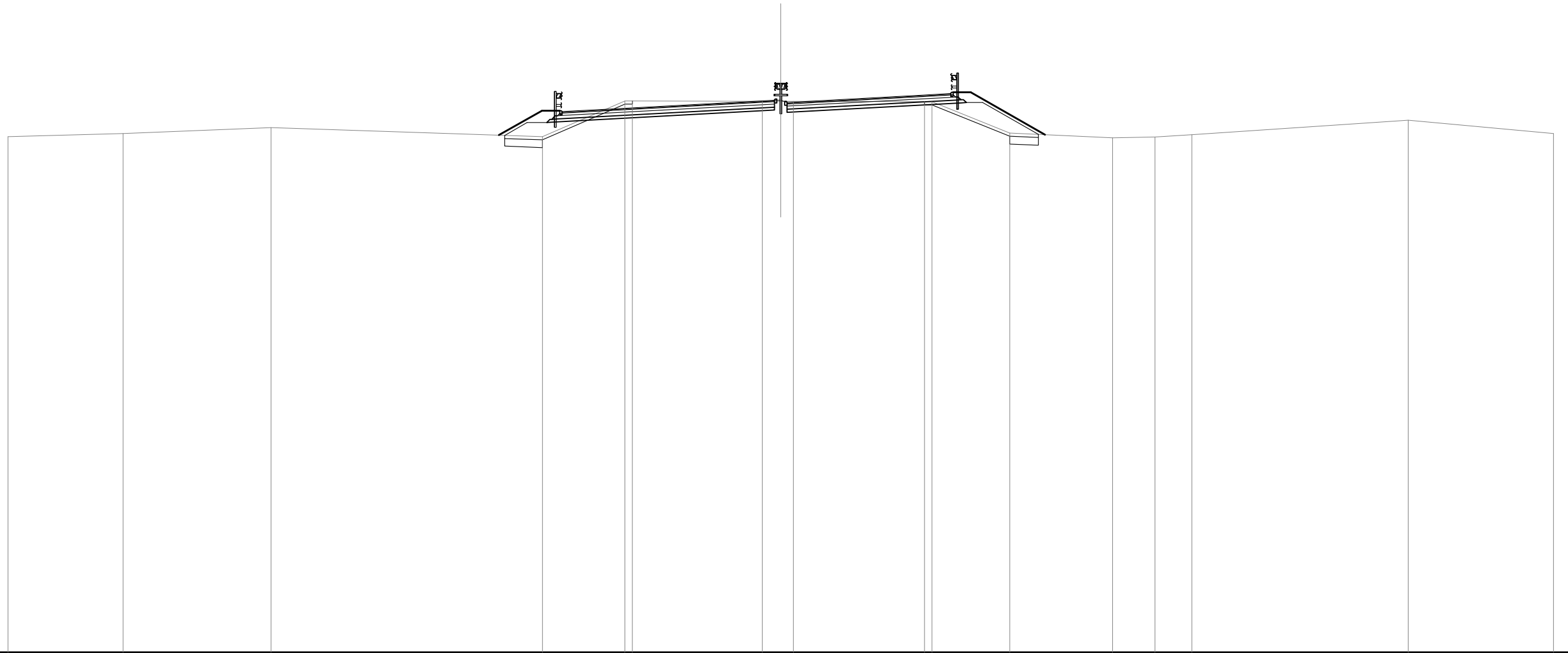


SCALA 1:300

QT.RIF. -25.223

QUOTE TERRENO	8.44	8.76	8.94		8.16	10.49	10.49	10.47	10.47	10.47	10.45	10.45	8.37		9.21	8.21	8.28
DIST.PARZIALI TERRENO		11.25	4.38	18.87	5.50	0.50	8.30	1.20	0.81	8.29	0.50	5.21	22.23	10.40	2.57		
QUOTE PROGETTO					9.85	10.06	10.26	10.47	10.54	10.39	10.47	10.67	10.88	10.97			
DIST.PARZIALI PROGETTO					3.79	3.75	3.75	1.35	0.80	1.35	3.75	3.75	1.75				

SEZIONE N.: 15  
 QT. PROGETTO : 10.493  
 DIST.PROG. : 192360.000  
 DIST.PREC. : 12.675  
 DIST.SUCC. : 7.703

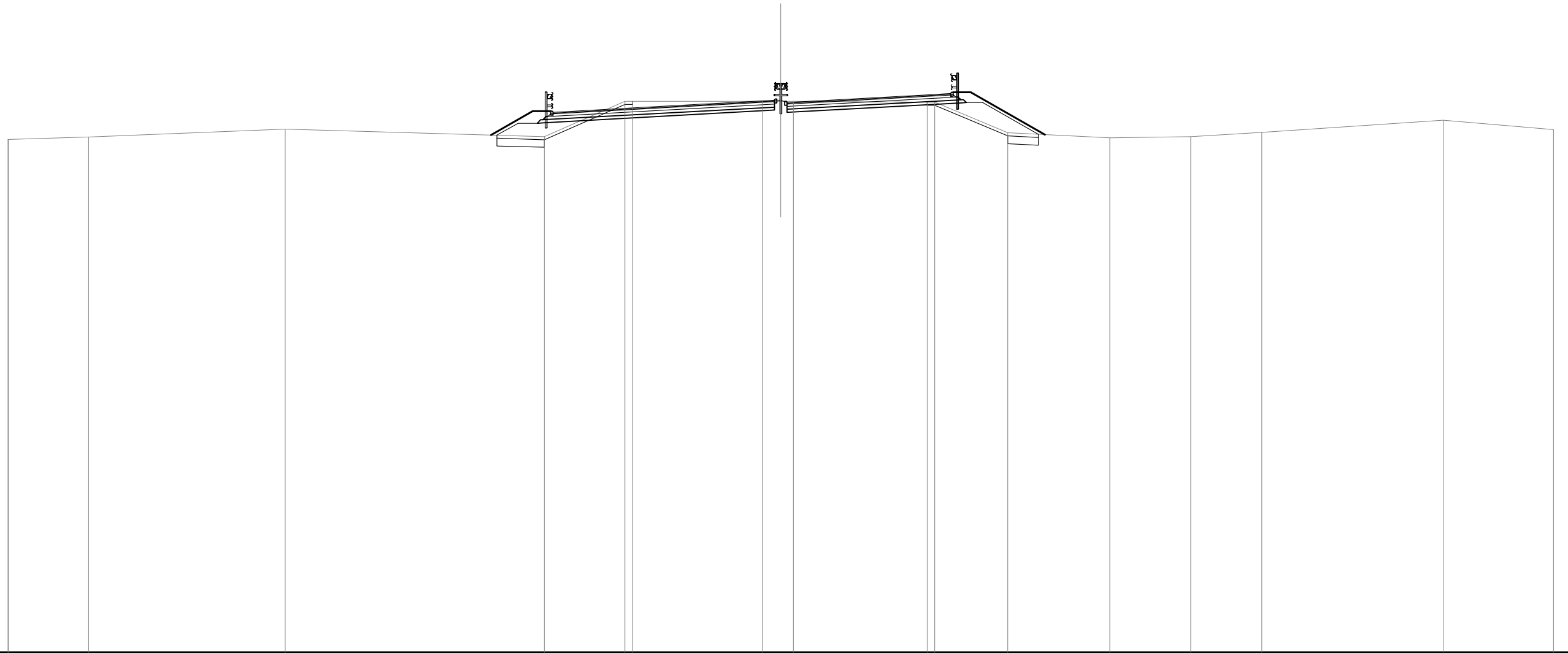


SCALA 1:300

QT.RIF. -25.192

QUOTE TERRENO	8.20	8.41	8.79	8.20	10.51	10.51	10.49	10.49	10.49	10.45	10.45	8.43	8.14	8.17	8.32	9.26	8.41
DIST.PARZIALI TERRENO	7.43	9.57	17.57	5.32	0.50	8.40	1.20	0.80	8.48	0.48	5.04	6.64	2.74	2.38	14.02	9.40	
QUOTE PROGETTO				9.81	10.08	10.29	10.49	10.57	10.42	10.49	10.70	10.90	11.00				
DIST.PARZIALI PROGETTO				4.90	3.75	3.75	1.35	0.80	1.35	3.75	3.75	1.75					

SEZIONE N.: 16  
 QT. PROGETTO : 10.512  
 DIST.PROG. : 192367.703  
 DIST.PREC. : 7.703  
 DIST.SUCC. : 12.297

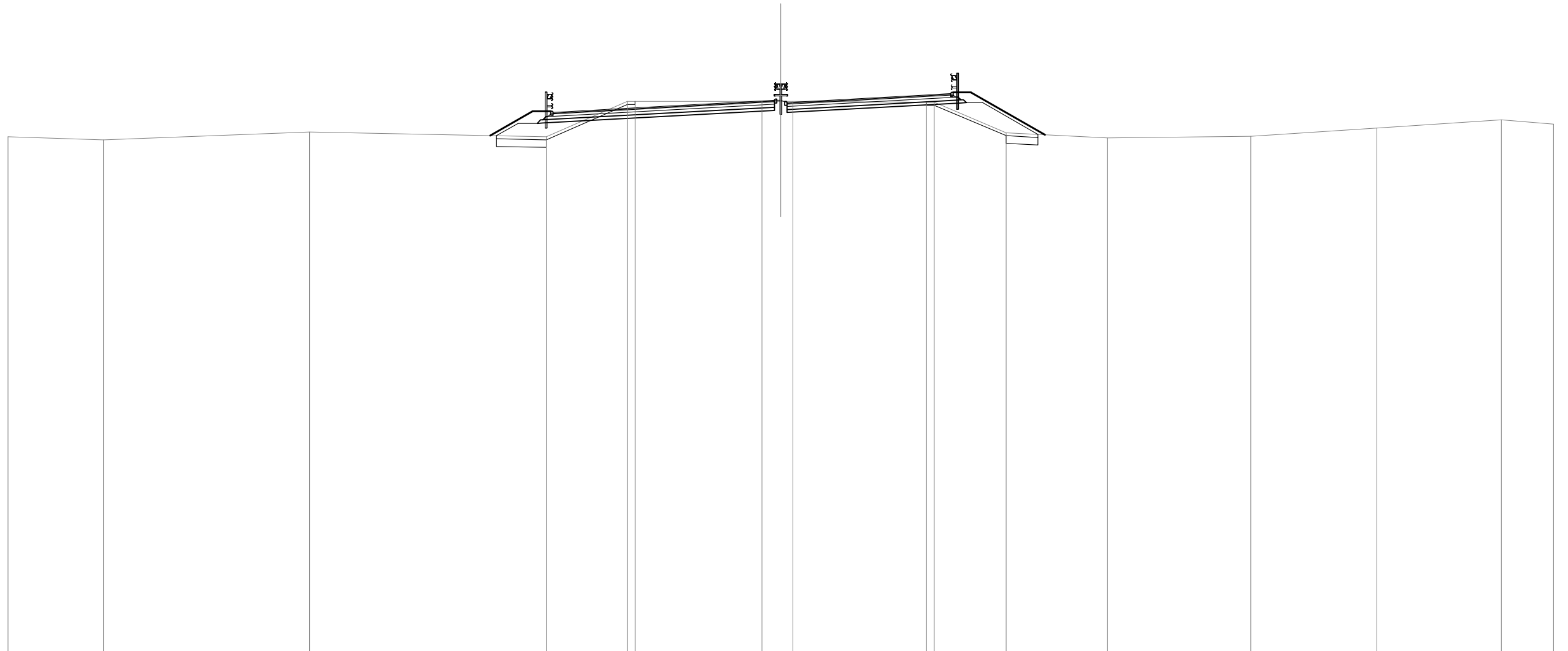


SCALA 1:300

QT.RIF. -25.171

QUOTE TERRENO	8.05 8.05	8.20		8.71		8.22	10.52 10.52	10.52 10.52 10.52	10.45 10.45	8.46	8.15	8.21	8.51	9.30	8.68
DIST.PARZIALI TERRENO	5.18	12.72	16.77	5.22	0.50	8.40	1.19 0.81	8.66	0.49	4.71	6.62	5.24	4.58	11.75	7.14
QUOTE PROGETTO					9.80	10.10	10.31	10.51 10.59 10.44 10.51	10.72	10.92 11.02					
DIST.PARZIALI PROGETTO					5.50	3.75	3.75	1.35 0.80 1.35	3.75	3.75	1.75				

SEZIONE N.: 17  
 QT. PROGETTO : 10.540  
 DIST.PROG. : 192380.000  
 DIST.PREC. : 12.297  
 DIST.SUCC. : 20.000

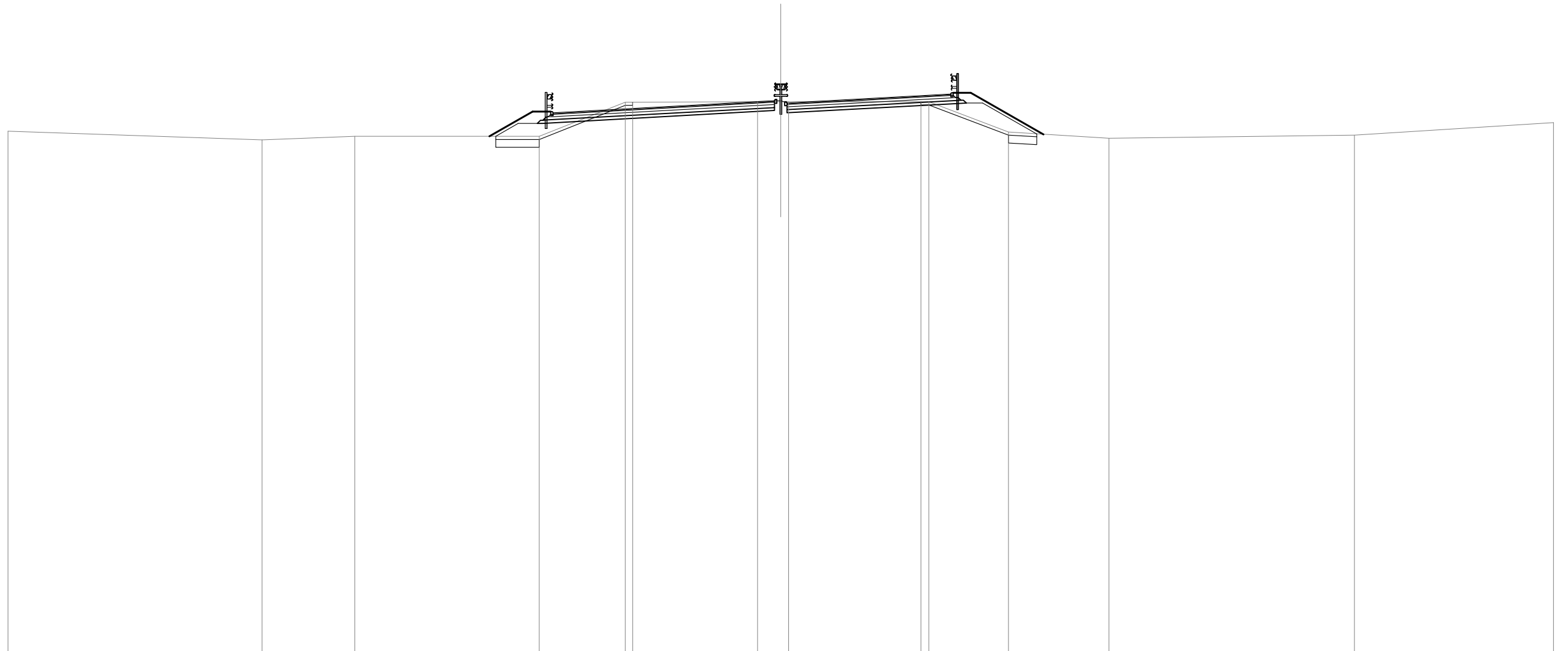


SCALA 1:300

QT.RIF. -25.138

QUOTE TERRENO	8.25	8.04	8.57	8.26	10.53	10.53	10.55	10.55	10.55	10.48	10.48	8.52	8.17	8.29	8.81	9.35	9.08
DIST.PARZIALI TERRENO	6.16	13.35	15.33	5.22	0.50	8.21	1.23	0.78	8.65	0.49	4.65	6.58	9.26	8.16	8.07	3.38	
QUOTE PROGETTO				9.83	10.13	10.33	10.54	10.61	10.54	10.74	10.95	11.05					
DIST.PARZIALI PROGETTO				5.50	3.75	3.75	1.35	0.80	1.35	3.75	3.75	1.75					

SEZIONE N.: 18  
 QT. PROGETTO : 10.573  
 DIST.PROG. : 192400.000  
 DIST.PREC. : 20.000  
 DIST.SUCC. : 27.709



SCALA 1:300

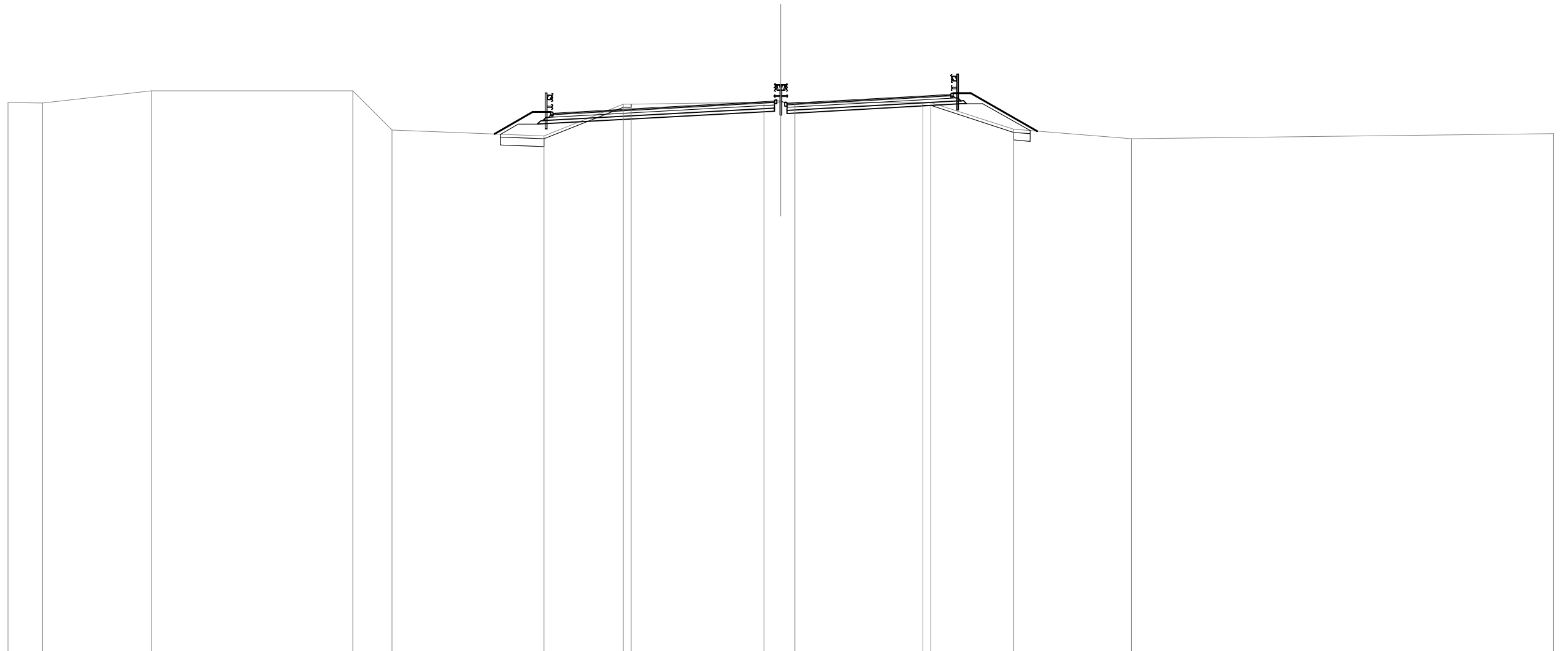
QT.RIF. -25.085

QUOTE TERRENO	8.65		8.10	8.33		8.33	10.54	10.54	10.58	10.58	10.58	10.57	10.57	8.61	8.21		8.41		9.23		
DIST.PARZIALI TERRENO		16.44		5.99		11.95		5.54	0.50	8.07	1.50	0.50	8.57	0.50	5.16	6.51		15.87		12.89	
QUOTE PROGETTO							9.86	10.16	10.37	10.57	10.65	10.50	10.57	10.78	10.98	11.08					
DIST.PARZIALI PROGETTO								5.50	3.75	3.75	1.35	0.80	1.35	3.75	3.75	1.75					





SEZIONE N.: 20  
 QT. PROGETTO : 10.649  
 DIST.PROG. : 192440.000  
 DIST.PREC. : 12.291  
 DIST.SUCC. : 20.000



SCALA 1:300

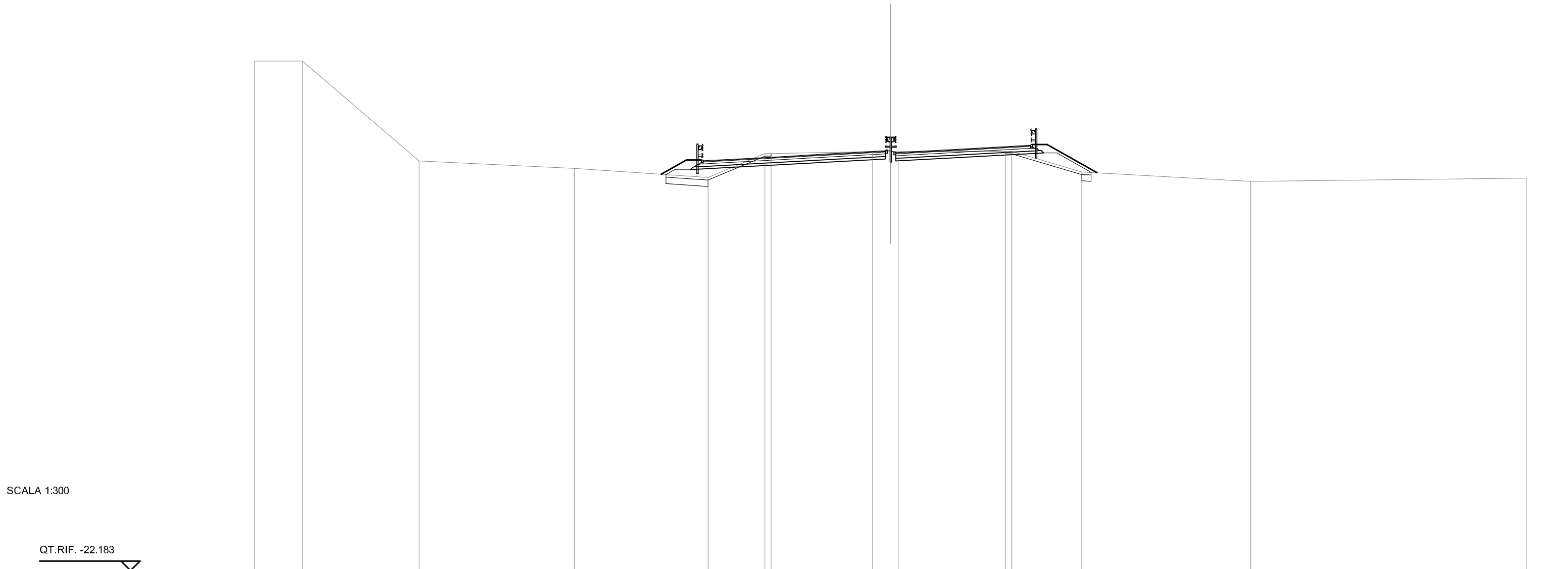
QT.RIF. -24.974

QUOTE TERRENO	10.62	10.61	11.39	11.39	8.84	8.48	10.53	10.53	10.65	10.65	10.65	10.64	10.64	8.90	8.28	8.62
DIST.PARZIALI TERRENO	2.23	7.05	13.03	2.54	9.83	5.14	0.50	0.50	8.61	1.09	0.92	8.28	0.50	5.36	7.64	27.31
QUOTE PROGETTO						9.94	10.24	10.44	10.65	10.72	10.58	10.65	10.85	11.06	11.16	
DIST.PARZIALI PROGETTO						5.50	3.75	3.75	1.35	0.80	1.35	3.75	3.75	1.75		

SEZIONE N.: 21  
 QT. PROGETTO : 10.716  
 DIST.PROG. : 192460.000  
 DIST.PREC. : 20.000  
 DIST.SUCC. : 18.820

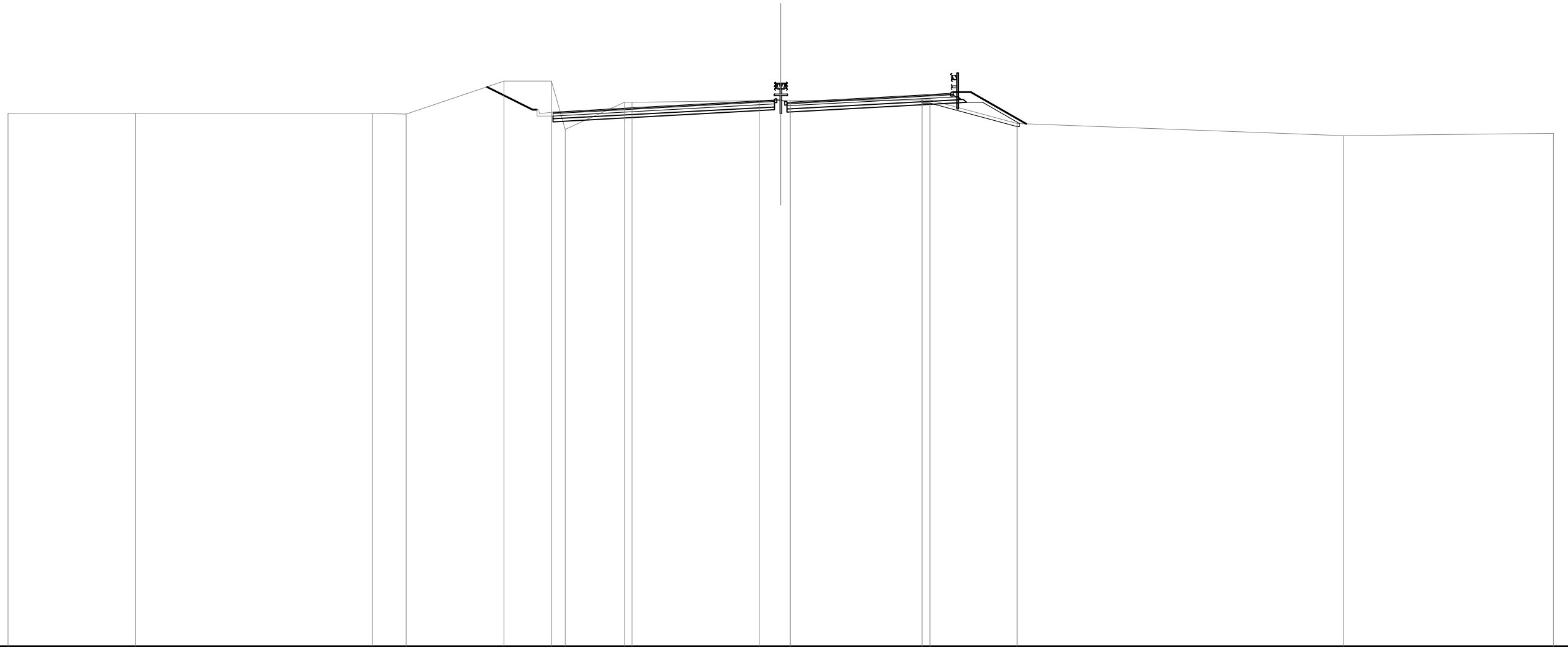
SCALA 1:300

QT.RIF. -22.183



QUOTE TERRENO	17.83	17.84	9.99	9.41	8.69	10.56	10.56	10.73	10.73	10.73	10.76	10.76	9.13	8.40	8.65
DIST.PARZIALI TERRENO	3.75	9.17	12.21	10.51	4.47	0.50	7.98	1.42	0.59	8.43	0.50	5.49	13.27	21.72	
QUOTE PROGETTO					10.00	10.31	10.51	10.72	10.79	10.64	10.72	10.92	11.13	11.22	
DIST.PARZIALI PROGETTO					5.50	3.75	3.75	1.35	0.80	1.35	3.75	3.75	1.75		

SEZIONE N.: 22  
 QT. PROGETTO : 10.783  
 DIST.PROG. : 192478.820  
 DIST.PREC. : 18.820  
 DIST.SUCC. : 1.180

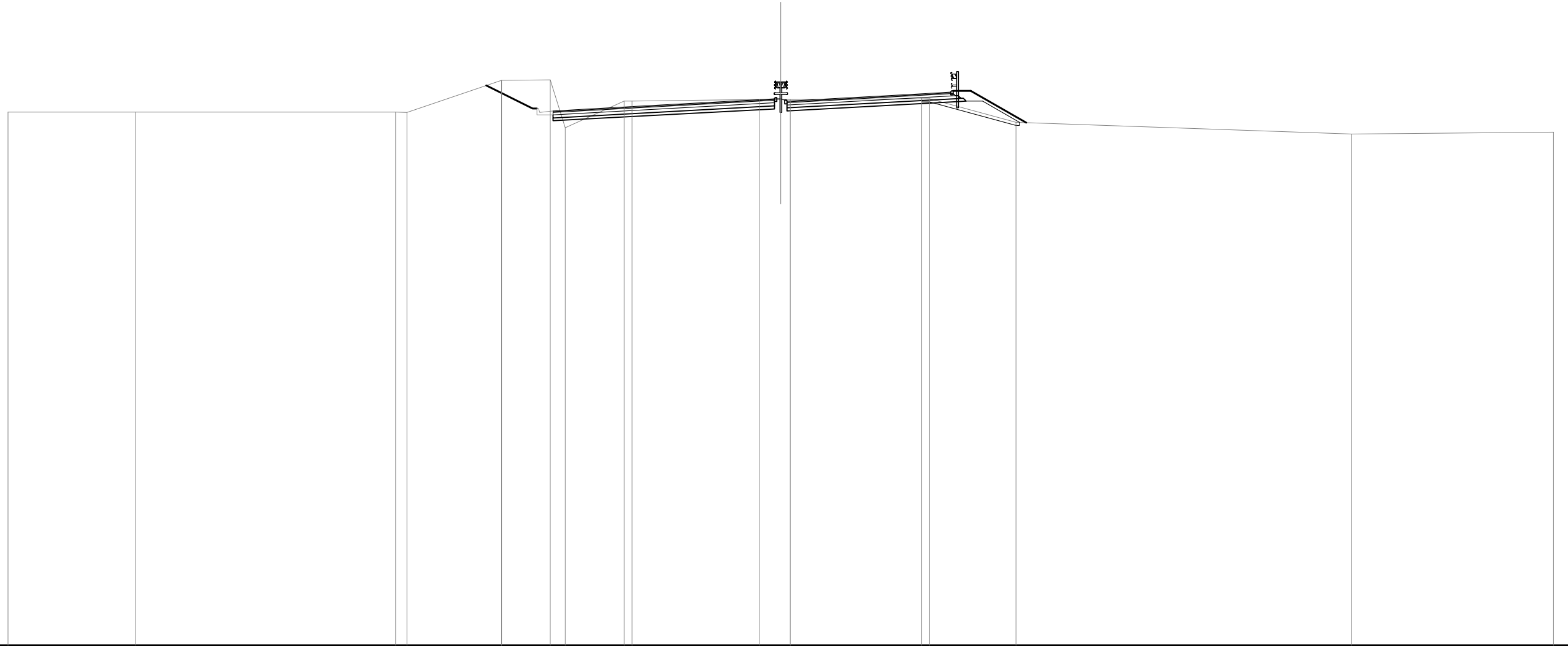


SCALA 1:300

QT.RIF. -24.519

QUOTE TERRENO	9.99	9.99		10.00	9.95	12.06	12.07	8.96	10.70	10.70	10.81	10.81	10.81	10.86	10.86	9.34	8.55	8.69
DIST.PARZIALI TERRENO		8.23	15.34	2.18	6.32	3.08	0.90	3.82	0.50	8.24	1.39	0.61	8.53	0.50	5.64	21.12	13.60	
QUOTE PROGETTO							10.07		10.37	10.58	10.78	10.86	10.71	10.78	10.99	11.19	11.29	
DIST.PARZIALI PROGETTO								5.50	3.75	3.75	1.35	0.80	1.35	3.75	3.75	1.75		

SEZIONE N.: 23  
 QT. PROGETTO : 10.787  
 DIST.PROG. : 192480.000  
 DIST.PREC. : 1.180  
 DIST.SUCC. : 20.000

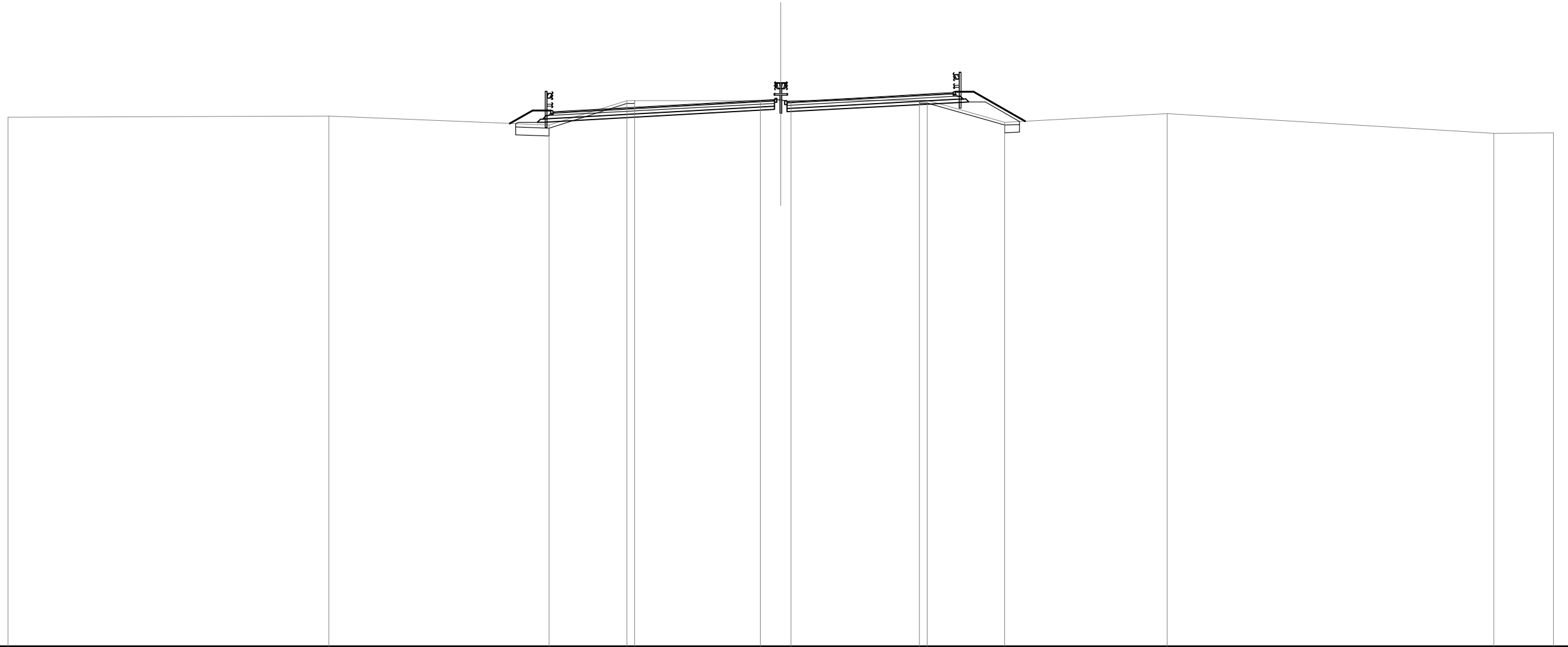


SCALA 1:300

QT.RIF. -24.512

QUOTE TERRENO	9.99	9.99	10.00	12.06	12.07	10.71	10.81	10.86	9.34	8.56	8.70					
DIST.PARZIALI TERRENO	8.24	16.83	0.73	6.12	3.15	0.98	3.81	0.50	8.23	1.40	0.60	8.52	0.50	5.60	21.70	13.08
QUOTE PROGETTO					10.08	10.38	10.58	10.79	10.99	11.20	11.29					
DIST.PARZIALI PROGETTO						5.50	3.75	3.75	1.35	0.80	1.35	3.75	3.75	1.75		

SEZIONE N.: 24  
 QT. PROGETTO : 10.857  
 DIST.PROG. : 192500.000  
 DIST.PREC. : 20.000  
 DIST.SUCC. : 18.451

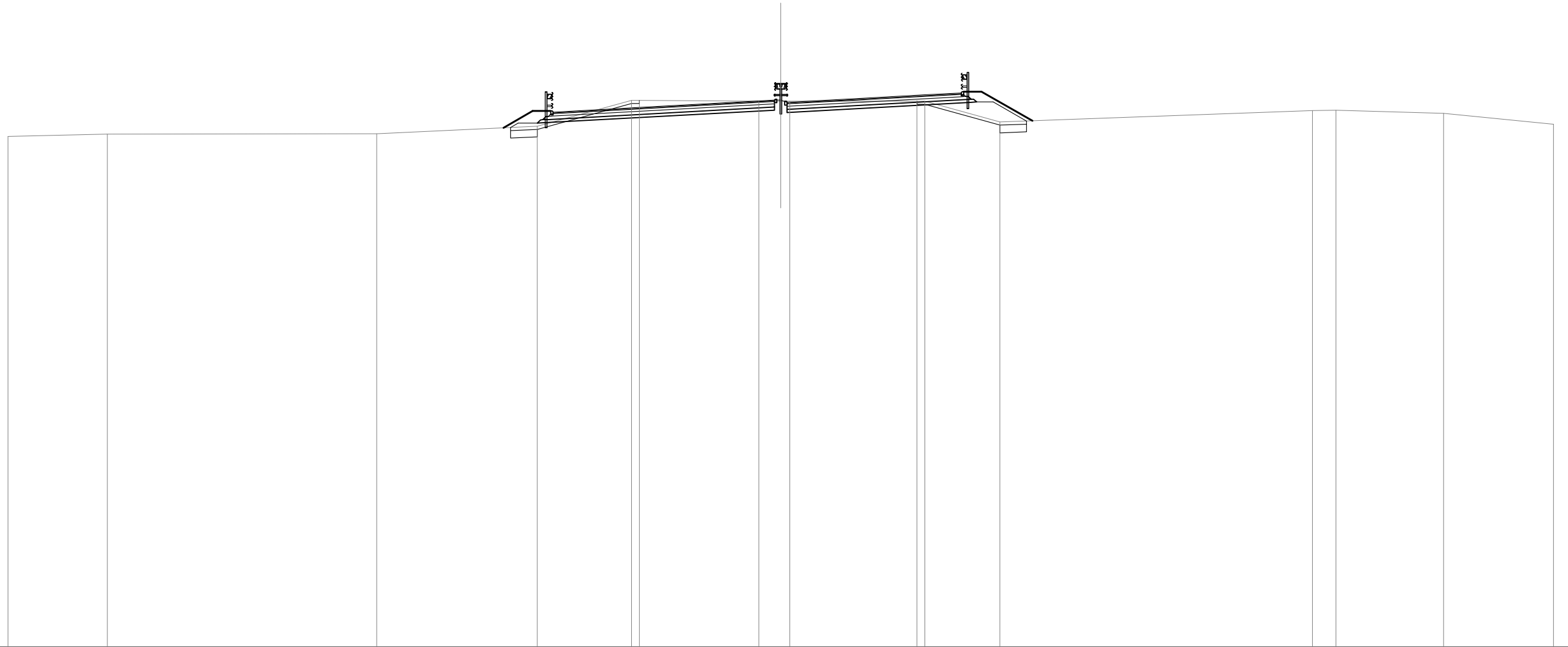


SCALA 1:300

QT.RIF. -24.475

QUOTE TERRENO	9.78		9.85		9.26	10.86	10.86	10.86	10.86	10.88	9.46	10.00		8.73	8.77	
DIST.PARZIALI TERRENO		20.74		14.26		5.03	0.50	8.13	1.34	0.66	8.31	0.49	5.02	10.51	21.15	3.86
QUOTE PROGETTO					10.15	10.45	10.65	10.86	10.93	10.78	10.86	11.06	11.27	11.37		
DIST.PARZIALI PROGETTO					5.50	3.75	3.75	1.35	0.80	1.35	3.75	3.75	1.91			

SEZIONE N.: 25  
 QT. PROGETTO : 10.917  
 DIST.PROG. : 192518.451  
 DIST.PREC. : 18.451  
 DIST.SUCC. : 12.050



SCALA 1:300

QT.RIF. -24.449

QUOTE TERRENO	8.64	8.78		8.81	9.31	10.98 10.98	10.92	10.92 10.92	10.92 10.92	9.57	10.32 10.33	10.15	9.42		
DIST.PARZIALI TERRENO	6.41	17.44	10.39	6.09	0.50	7.75	1.42	0.58	8.22	0.51	4.87	20.22	1.52	6.97	7.12
QUOTE PROGETTO					10.21	10.51	10.71	10.92	10.99	10.84	10.92	11.12	11.33	11.46	
DIST.PARZIALI PROGETTO					5.50	3.75	3.75	1.35	0.80	1.35	3.75	3.75	2.42		

SEZIONE N.: 26  
 QT. PROGETTO : 10.954  
 DIST.PROG. : 192530.501  
 DIST.PREC. : 12.050  
 DIST.SUCC. : 9.499



SCALA 1:300

QT.RIF. -24.464

QUOTE TERRENO	9.09		8.83	9.25	11.01	11.01	10.96	10.96	10.96	10.97	10.97	9.64	10.52	10.53	10.20	10.08
DIST.PARZIALI TERRENO		24.75	9.19	6.21	0.50	8.07	1.29	0.71	8.19	0.50	4.76	18.81	2.81	12.99	1.23	10.08
QUOTE PROGETTO				10.24	10.56	10.76	10.95	11.03	10.88	10.95	11.15	11.35	11.51			
DIST.PARZIALI PROGETTO				6.09	3.75	3.75	1.35	0.80	1.35	3.75	3.75	2.94				

SEZIONE N.: 27  
 QT. PROGETTO : 10.983  
 DIST.PROG. : 192540.000  
 DIST.PREC. : 9.499  
 DIST.SUCC. : 10.105



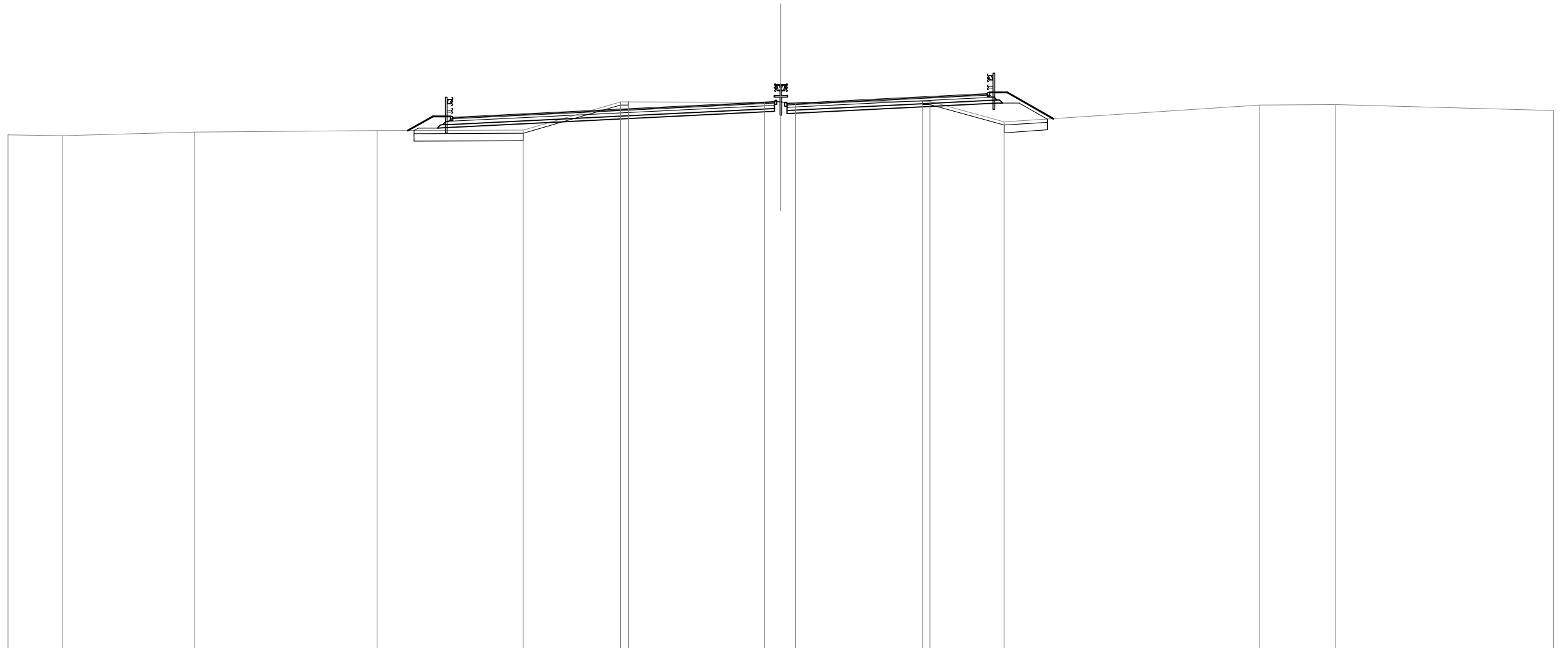
SCALA 1:300

QT.RIF. -24.404

QUOTE TERRENO	9.61		9.80	9.23	11.03 11.03	10.99 10.99 10.99	11.03 11.03	9.69		10.68	10.69		10.33
DIST.PARZIALI TERRENO		23.35	10.30	6.44	0.50	8.32	1.09 0.91	8.21	0.50	4.64	17.70	3.83	14.21
QUOTE PROGETTO				10.18	10.60	10.79	10.98 11.05 10.91	10.98	11.17	11.37	11.54		
DIST.PARZIALI PROGETTO				8.10	3.75	3.75	1.35 0.80 1.35	3.75	3.75	3.46			



SEZIONE N.: 28  
 QT. PROGETTO : 11.012  
 DIST.PROG. : 192550.105  
 DIST.PREC. : 10.105  
 DIST.SUCC. : 3.184

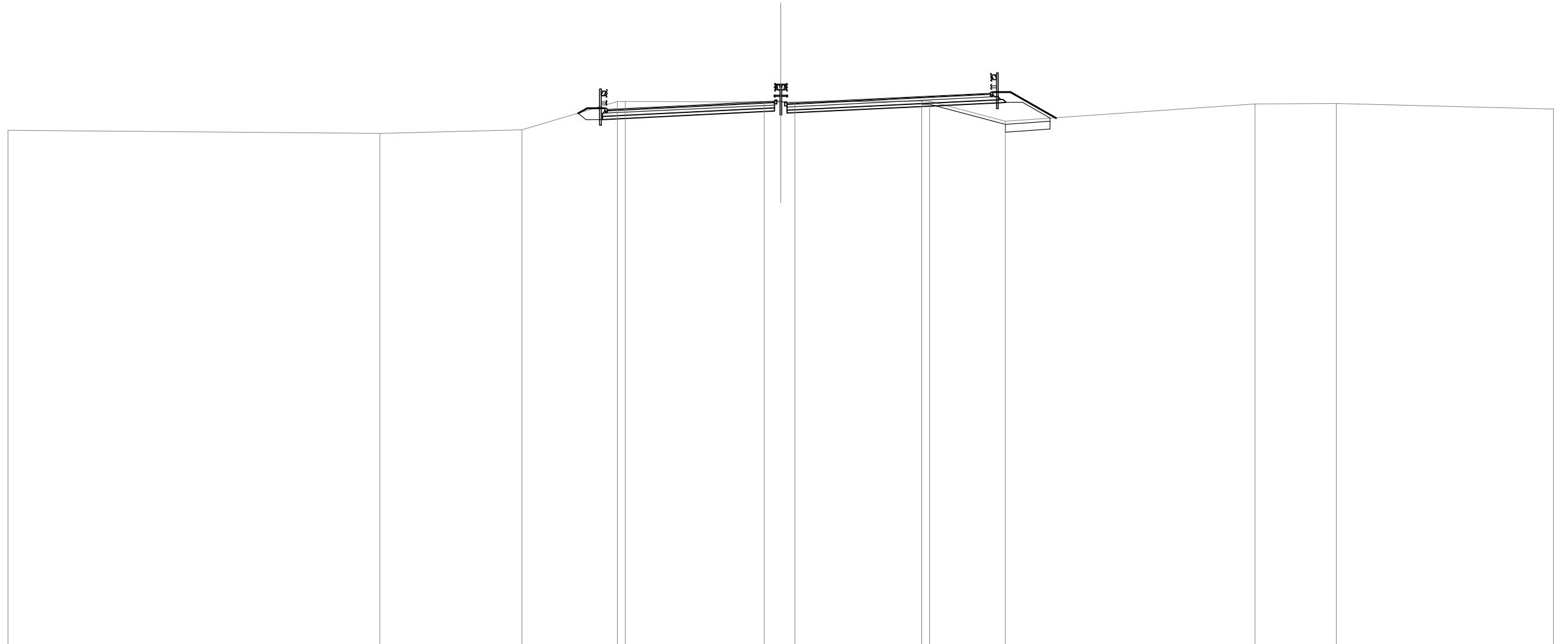


SCALA 1:300

QT.RIF. -24.398

QUOTE TERRENO	8.93	8.87	9.10	9.19	9.23	11.05	11.05	11.02	11.02	11.02	11.07	11.07	9.75	10.85	10.86	10.50
DIST.PARZIALI TERRENO	3.53	8.53	11.82	9.46	6.30	0.50	8.81	1.06	0.94	8.22	0.48	4.79	16.53	4.91	14.12	
QUOTE PROGETTO				10.05		10.64	10.83	11.01	11.08	10.94	11.01	11.20	11.38	11.59		
DIST.PARZIALI PROGETTO				11.97		3.75	3.75	1.35	0.80	1.35	3.75	3.75	4.10			

SEZIONE N.: 29  
 QT. PROGETTO : 11.021  
 DIST.PROG. : 192553.289  
 DIST.PREC. : 3.184  
 DIST.SUCC. : 0.895

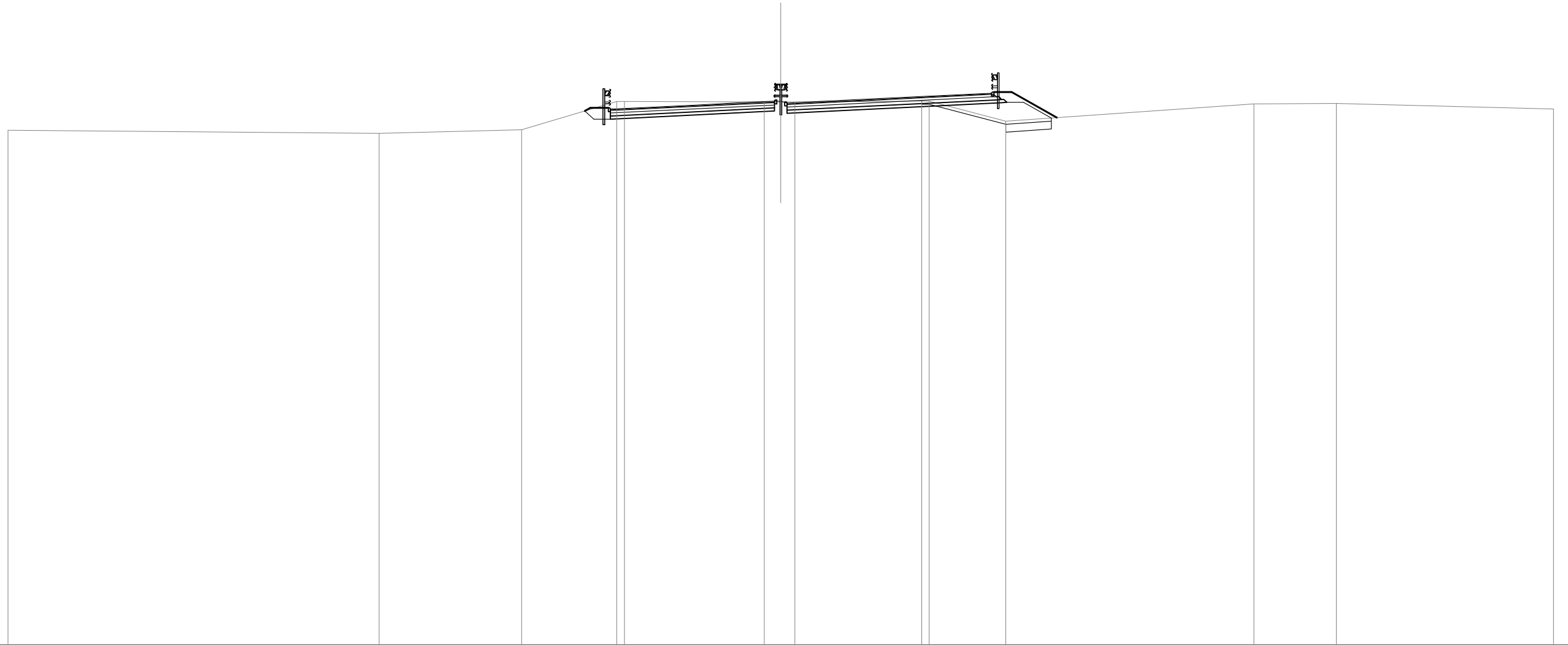


SCALA 1:300

QT.RIF. -24.141

QUOTE TERRENO	9.19		9.00		9.23		11.05	11.05		11.03	11.03	11.03		11.08	11.08		9.77		10.90	10.91		10.56	
DIST.PARZIALI TERRENO		24.06		9.20		6.18	0.50	0.50		8.99	1.08	0.92		8.20	0.50		4.91		16.16		5.25		14.07
QUOTE PROGETTO							10.56	10.65		10.84	11.02	11.09	10.95	11.02		11.20		11.39		11.60			
DIST.PARZIALI PROGETTO							1.98	3.75		3.75	1.35	0.60	1.35		3.75	3.75		4.32					

SEZIONE N.: 30  
 QT. PROGETTO : 11.023  
 DIST.PROG. : 192554.184  
 DIST.PREC. : 0.895  
 DIST.SUCC. : 5.816

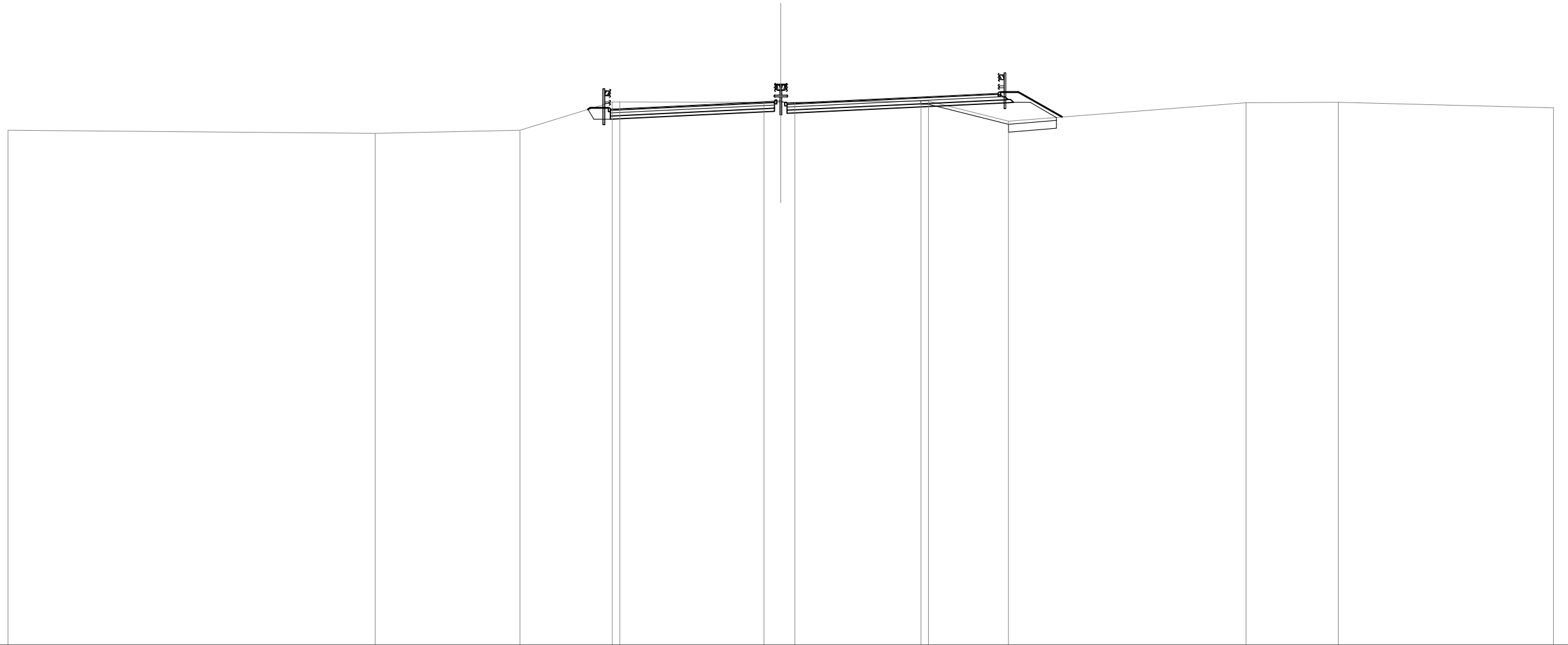


SCALA 1:300

QT.RIF. -24.137

QUOTE TERRENO	9.20		9.00		9.23	11.05	11.05		11.03	11.03	11.03		11.08	11.08	9.78		10.91	10.93		10.58
DIST.PARZIALI TERRENO		24.01		9.22		6.14	0.50		9.04	1.08	0.92		8.19	0.48	4.94		16.06		5.34	14.05
QUOTE PROGETTO							10.57	10.66	10.84	11.02	11.09	10.96	11.02		11.21		11.39	11.60		
DIST.PARZIALI PROGETTO							1.77	3.75	3.75	1.35	0.80	1.35	3.75	3.75	4.38					

SEZIONE N.: 31  
 QT. PROGETTO : 11.039  
 DIST.PROG. : 192560.000  
 DIST.PREC. : 5.816  
 DIST.SUCC. : 8.159

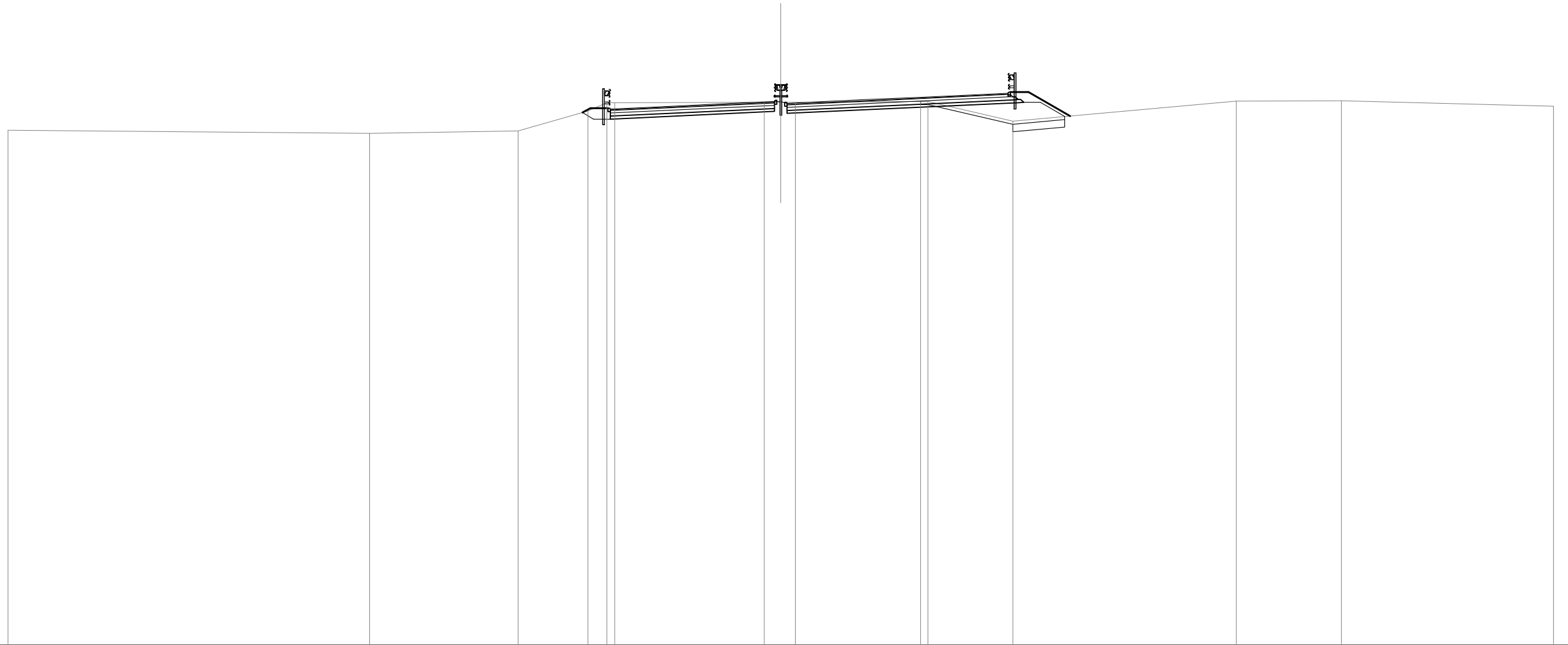


SCALA 1:300

QT.RIF. -24.111

QUOTE TERRENO	9.22		9.03		9.23	11.05	11.05		11.04	11.04	11.04		11.10	11.10		9.81		11.01		11.03		10.68	
DIST.PARZIALI TERRENO		23.74		9.38		5.97	0.50		9.33		1.09	0.91		8.15	0.50	5.17		15.39		5.96		13.93	
QUOTE PROGETTO							10.60	10.68	10.86	11.04	11.10	10.97	11.04		11.22	11.40	11.63						
DIST.PARZIALI PROGETTO							1.77	3.75	3.75	1.35	0.60	1.35	3.75	3.75		4.81							

SEZIONE N.: 32  
 QT. PROGETTO : 11.061  
 DIST.PROG. : 192568.159  
 DIST.PREC. : 8.159  
 DIST.SUCC. : 11.841

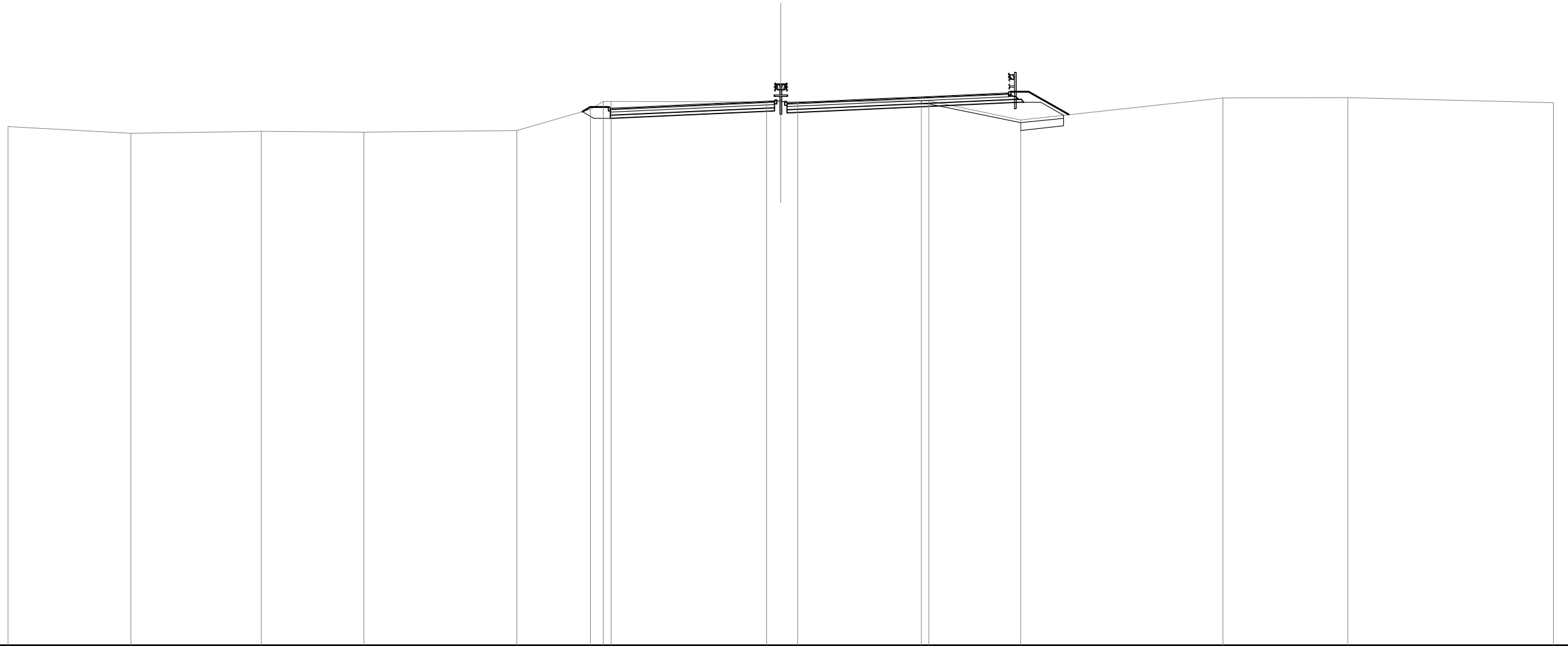


SCALA 1:300

QT.RIF. -24.075

QUOTE TERRENO	9.26		9.07		9.23	10.51	11.05	11.05		11.06	11.06	11.06		11.12	11.12	9.86		11.14	11.16		10.82
DIST.PARZIALI TERRENO		23.41		9.59	4.51	1.23	0.50	0.50	9.70	1.06	0.94	0.94	8.08	0.50	5.48	14.45	6.83	13.72			
QUOTE PROGETTO						10.63	10.71	10.89		11.06	11.12	11.00	11.06		11.24	11.41	11.66				
DIST.PARZIALI PROGETTO						1.78	3.75	3.75		1.35	0.80	1.35	3.75	3.75	5.47						

SEZIONE N.: 33  
 QT. PROGETTO : 11.088  
 DIST.PROG. : 192580.000  
 DIST.PREC. : 11.841  
 DIST.SUCC. : 20.000

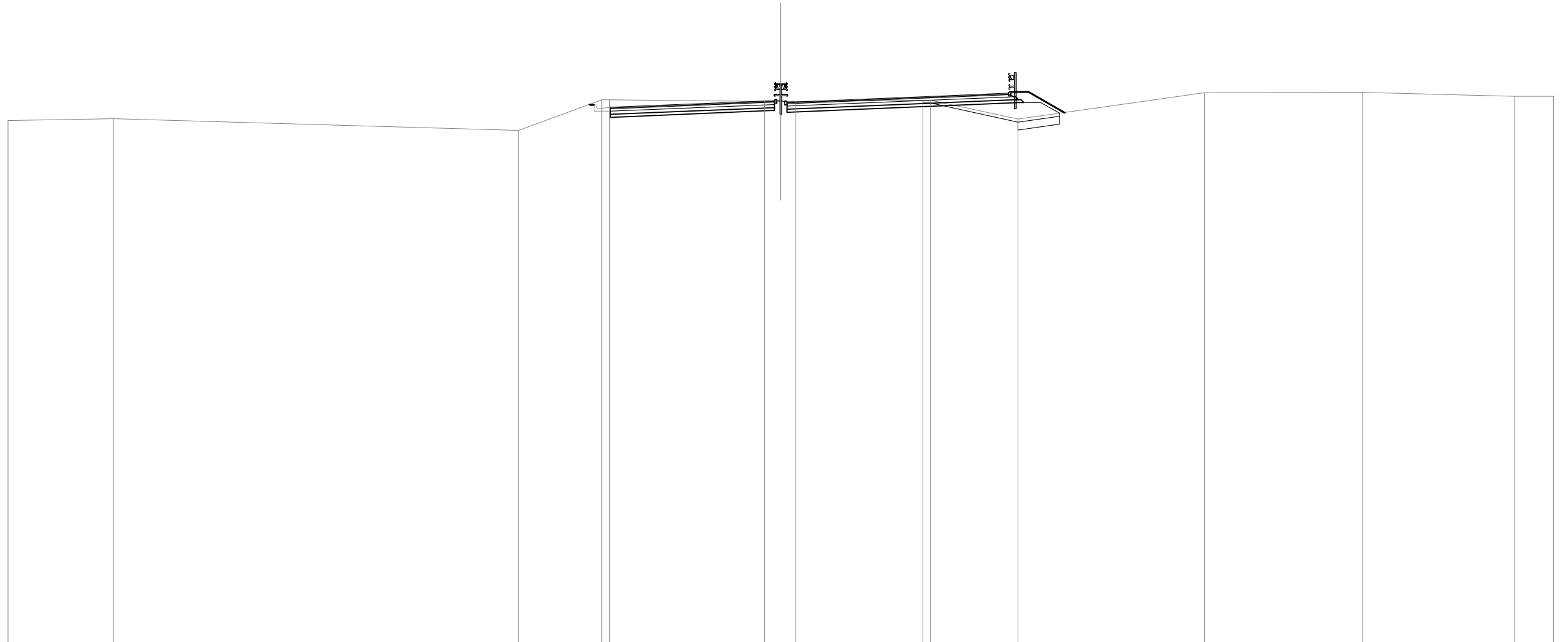


SCALA 1:300

QT.RIF. -24.086

QUOTE TERRENO	9.49	9.04	9.17	9.12	9.22	10.60	11.10	11.10	11.10	11.16	11.16	9.93	11.33	11.36	11.03	
DIST.PARZIALI TERRENO	7.96	8.42	6.63	9.91	4.75	0.84	0.50	10.08	0.92	1.08	8.00	0.50	5.94	13.09	8.08	13.31
QUOTE PROGETTO						10.67	10.75	10.92	11.09	11.15	11.03	11.09	11.26	11.42	11.67	
DIST.PARZIALI PROGETTO						1.77	3.75	3.75	1.35	0.80	1.35	3.75	3.75	5.48		

SEZIONE N.: 34  
 QT. PROGETTO : 11.110  
 DIST.PROG. : 192600.000  
 DIST.PREC. : 20.000  
 DIST.SUCC. : 20.000

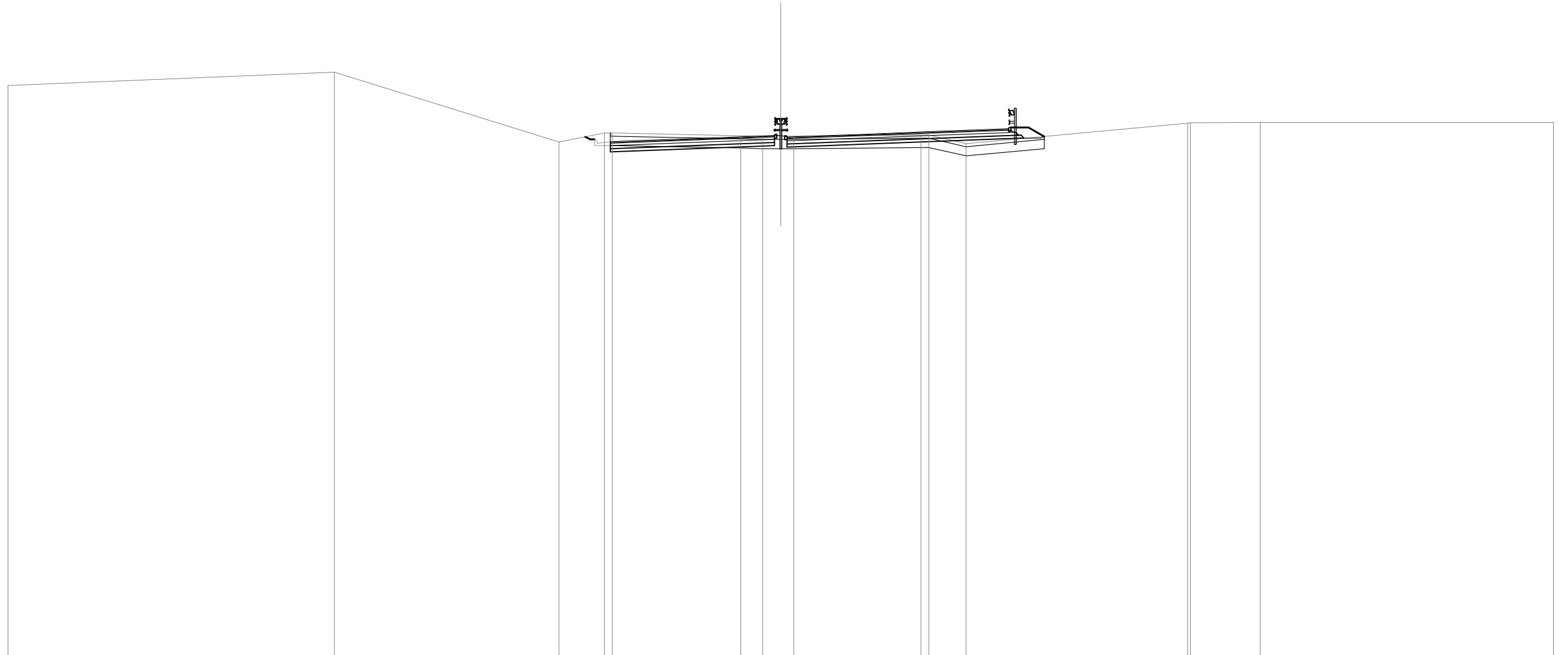


SCALA 1:300

QT.RIF. -24.007

QUOTE TERRENO	9.87	10.00		9.22	11.21	11.21		11.11	11.11	11.11	11.20	11.20	9.96		11.66		11.70		11.45	11.45
DIST.PARZIALI TERRENO	6.83	26.19		5.40	0.50	10.04		1.05	0.95	8.23	0.50	5.65	12.09		10.20		9.86		2.53	
QUOTE PROGETTO					10.73	10.80	10.96	11.11	11.17	11.05	11.11	11.27	11.42	11.65						
DIST.PARZIALI PROGETTO					1.77	3.75	3.75	1.35	0.80	1.35	3.75	3.75	5.48							

SEZIONE N.: 35  
 QT. PROGETTO : 11.116  
 DIST.PROG. : 192620.000  
 DIST.PREC. : 20.000  
 DIST.SUCC. : 15.276



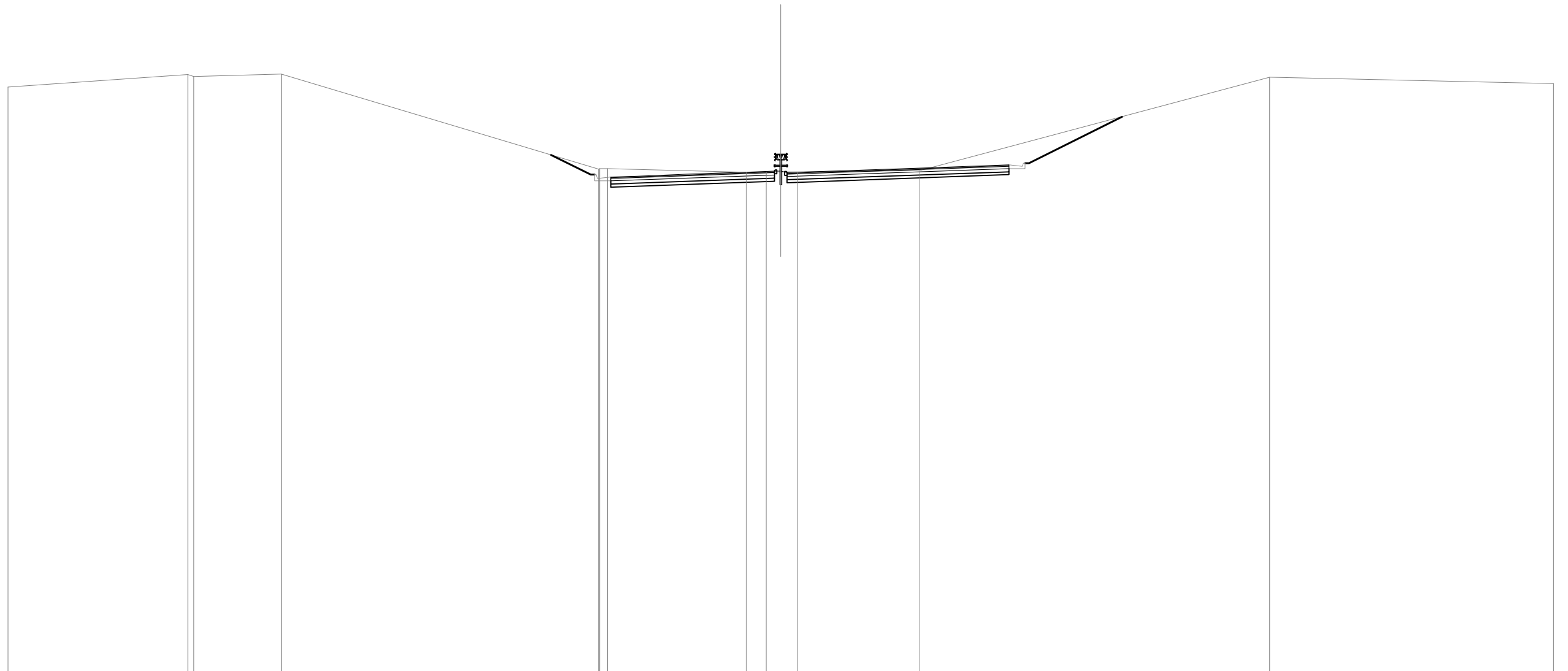
SCALA 1:300

QT.RIF. -22.549

QUOTE TERRENO	14.39		15.26		10.74	11.32	11.32		11.15	11.12	11.12	11.12	11.19	11.19	10.64		11.97	11.98	12.00		12.00
DIST.PARZIALI TERRENO		21.11		14.53	2.95	0.50	0.50	8.31	1.44	1.17	0.83	8.23	0.50	2.43	14.32		4.50		19.00		
QUOTE PROGETTO					10.76	10.83	10.97		11.12	11.17	11.06	11.12	11.26	11.40		11.61					
DIST.PARZIALI PROGETTO					1.77	3.75	3.75		1.35	0.80	1.35	3.75	3.75	5.48							



SEZIONE N.: 36  
 QT. PROGETTO : 11.124  
 DIST.PROG. : 192635.276  
 DIST.PREC. : 15.276  
 DIST.SUCC. : 4.724

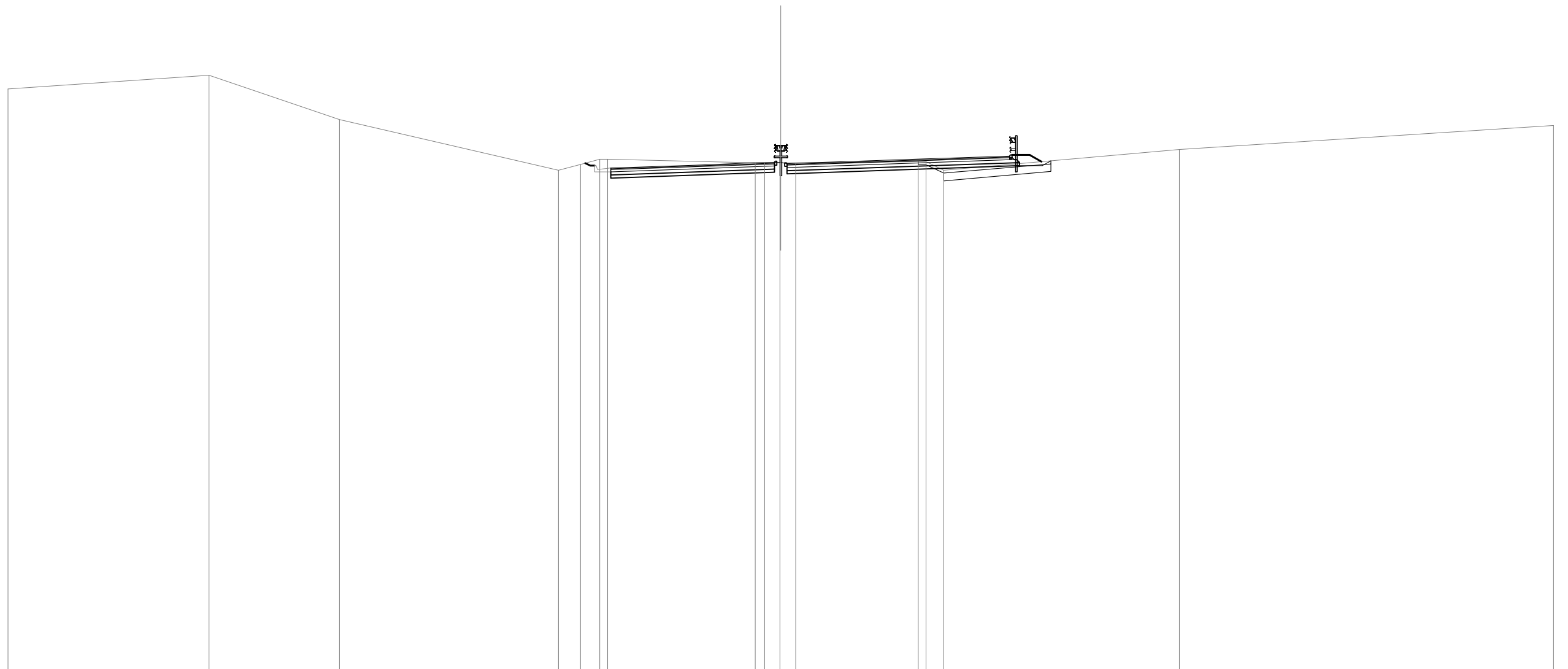


SCALA 1:300

QT.RIF. -21.299

QUOTE TERRENO	-16.63	17.44 17.31	17.46		11.30 11.32 11.32		11.09	11.12 11.12 11.12		11.19		17.25		16.85
DIST.PARZIALI TERRENO		11.63	5.67	20.54	0.50	8.97		1.31 0.93 1.07	7.92		22.66		18.37	
QUOTE PROGETTO					10.79	10.86	10.99	11.12 11.17 11.08	11.12	11.26	11.39		11.59	
DIST.PARZIALI PROGETTO					1.75	3.75	3.75	1.35 0.80 1.35	3.75	3.75	5.51			

SEZIONE N.: 37  
 QT. PROGETTO : 11.130  
 DIST.PROG. : 192640.000  
 DIST.PREC. : 4.724  
 DIST.SUCC. : 5.792

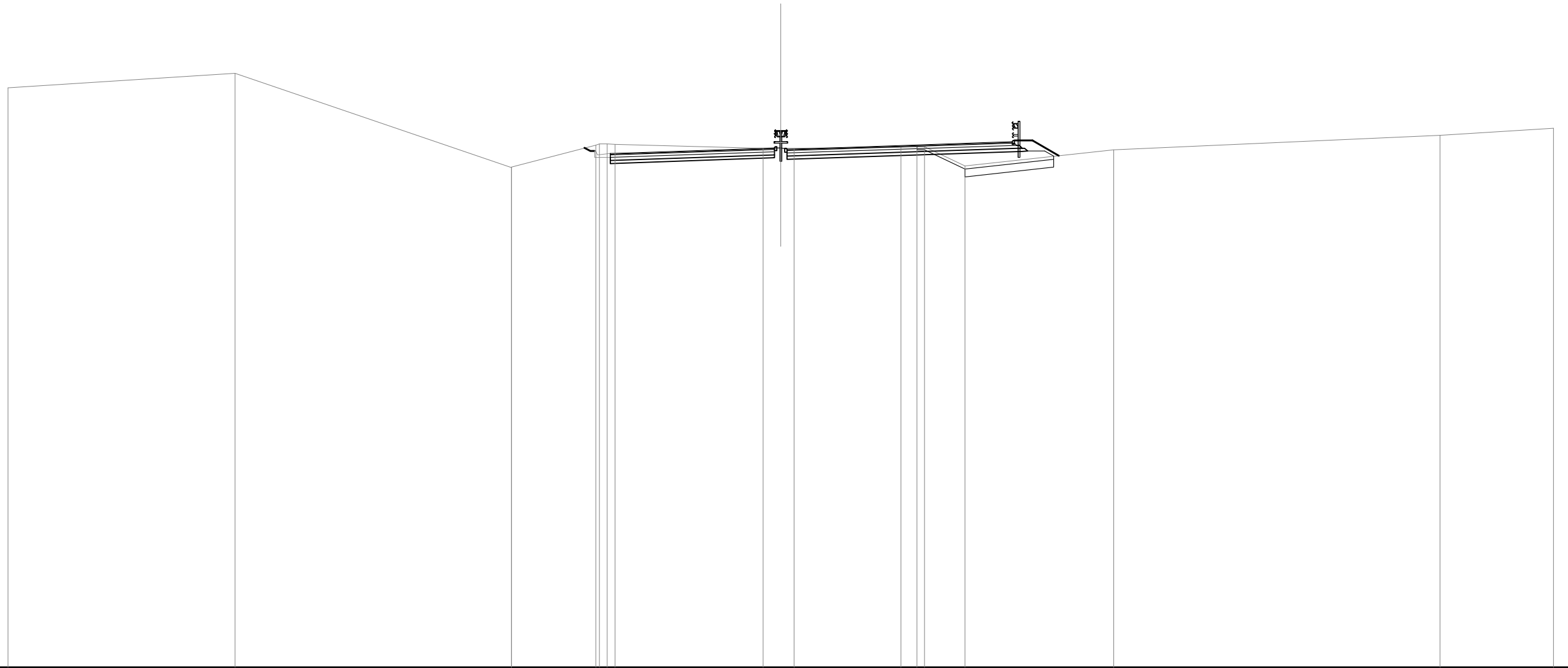


SCALA 1:300

QT.RIF. -21.714

QUOTE TERRENO	-15.93		16.80		13.93		10.67	11.05	11.38	11.38		11.15	11.14	11.14	11.22	11.22	10.67		12.00		13.57	
DIST.PARZIALI TERRENO		12.99		8.45		14.18	1.42	1.24	0.51		9.56	0.61	0.98	0.96		7.93	0.50	1.15		15.25		24.21
QUOTE PROGETTO								10.81	10.87		11.00	11.13	11.18	11.13		11.26	11.39		11.58			
DIST.PARZIALI PROGETTO								1.77	3.75		3.75	1.35	0.60	1.35		3.75	3.75		5.55			

SEZIONE N.: 38  
 QT. PROGETTO : 11.142  
 DIST.PROG. : 192645.792  
 DIST.PREC. : 5.792  
 DIST.SUCC. : 8.820

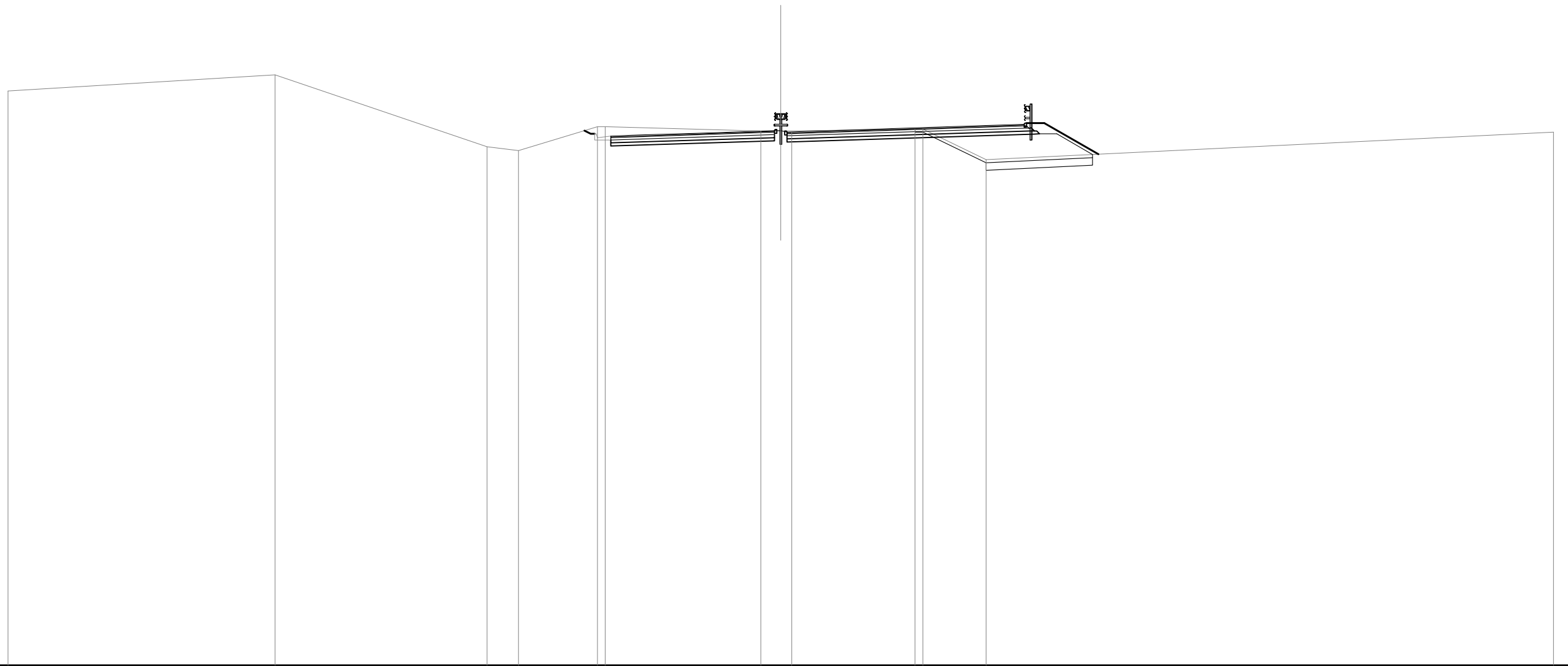


SCALA 1:300

QT.RIF. -22.435

QUOTE TERRENO	15.08	16.02	9.92 9.94	11.37 11.43 11.43 11.42	11.15 11.15 11.15	11.24 11.25 11.25	10.01	11.07	12.00	12.45	
DIST.PARZIALI TERRENO	14.68	17.89	5.47	0.51 0.51 0.51	9.56	1.15 0.85	6.91	1.04 2.61	9.62	21.13	7.34
QUOTE PROGETTO				10.83 10.89	11.02	11.14 11.19 11.10 11.14	11.27	11.40	11.59		
DIST.PARZIALI PROGETTO				1.77 3.75	3.75	1.35 0.80 1.35	3.75	3.75	5.72		

SEZIONE N.: 39  
 QT. PROGETTO : 11.167  
 DIST.PROG. : 192654.612  
 DIST.PREC. : 8.820  
 DIST.SUCC. : 5.388

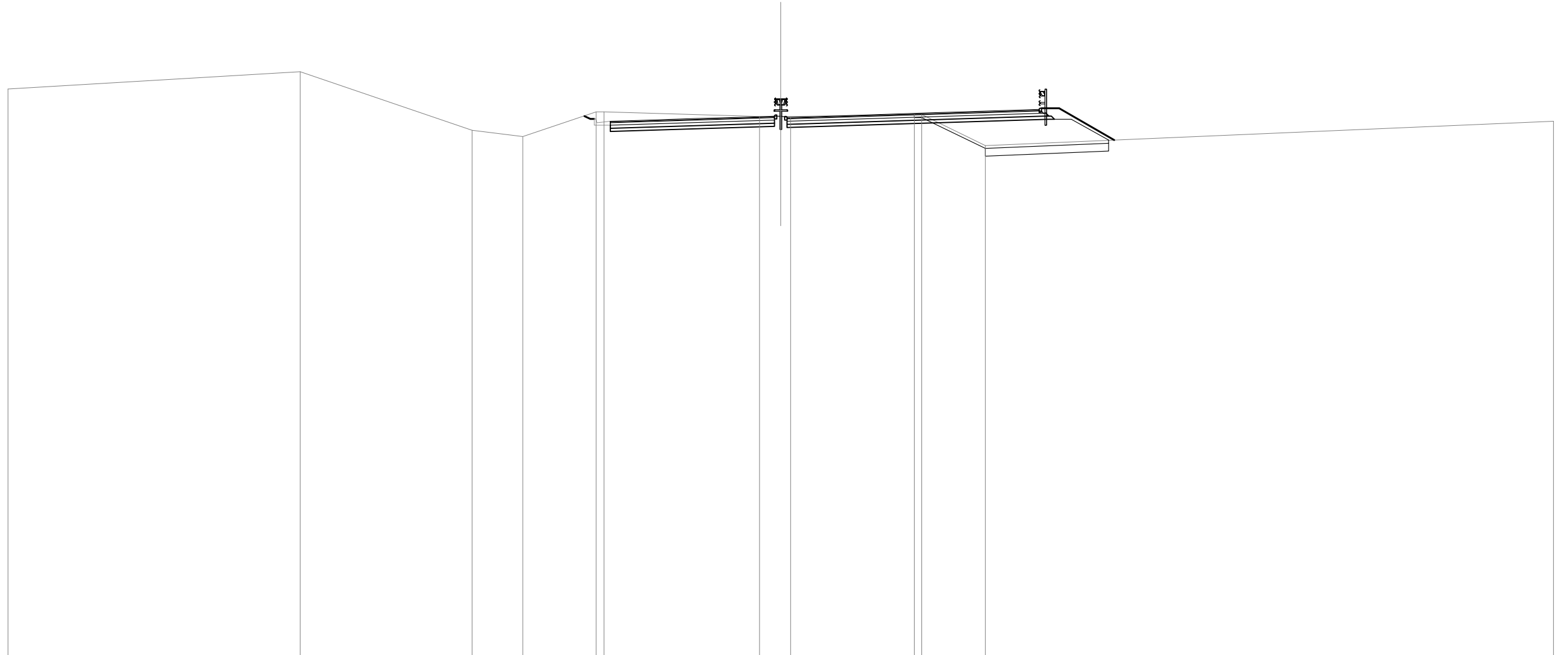


SCALA 1:300

QT.RIF. -23.369

QUOTE TERRENO	13.79		14.83		10.17	9.91	11.47	11.47		11.18	11.18	11.18		11.31	11.31	9.34		11.12	
DIST.PARZIALI TERRENO		17.28		13.70		2.04	5.10	0.51	10.07		1.30	0.71	7.98	0.50	4.10		36.72		
QUOTE PROGETTO								10.87	10.92	11.05	11.17	11.21	11.12	11.17		11.29	11.41	11.62	
DIST.PARZIALI PROGETTO								1.76	3.75	3.75	1.35	0.80	1.35	3.75	3.75	6.50			

SEZIONE N.: 40  
 QT. PROGETTO : 11.186  
 DIST.PROG. : 192660.000  
 DIST.PREC. : 5.388  
 DIST.SUCC. : 10.226

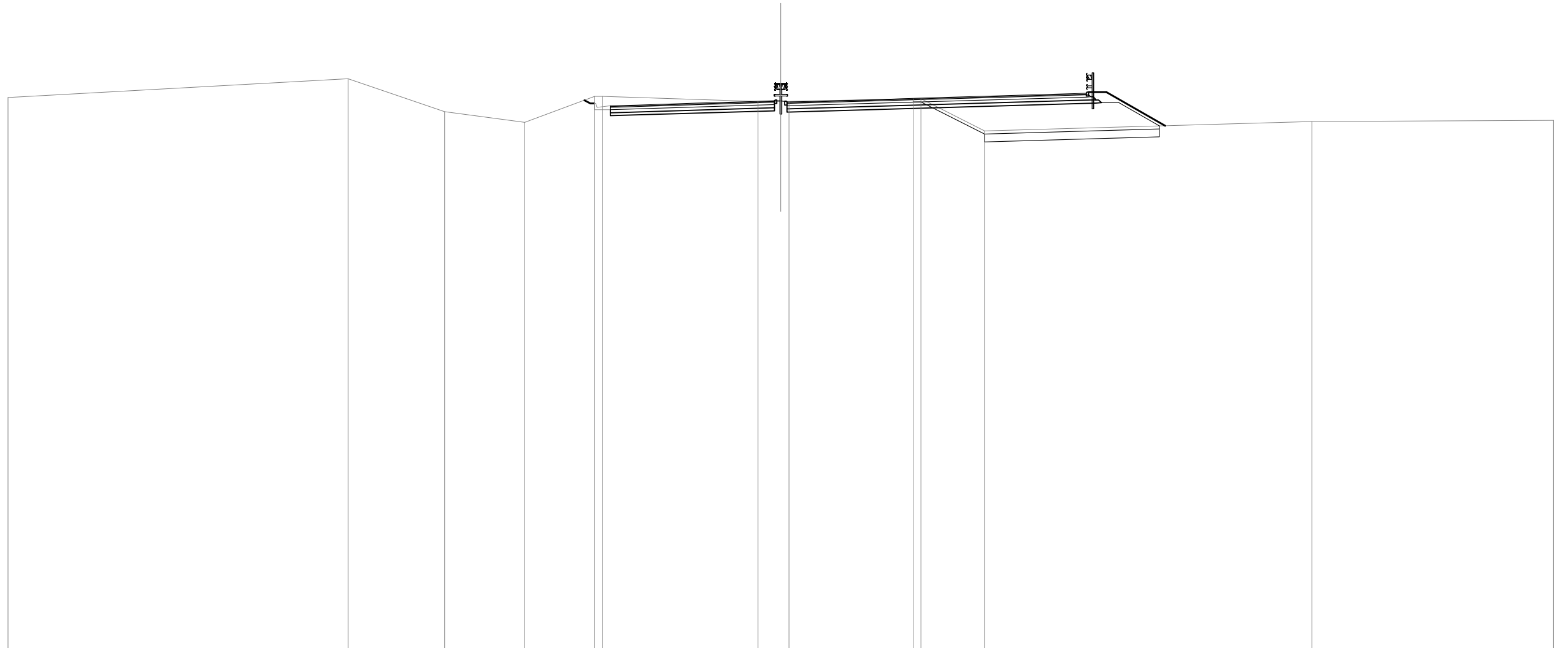


SCALA 1:300

QT.RIF. -23.737

QUOTE TERRENO	12.99		14.09		10.31	9.91	11.50	11.50		11.20	11.20	11.20		11.34	11.34	9.33		10.90
DIST.PARZIALI TERRENO		18.89		11.14	3.29	4.74	0.51	11.50	10.07	1.37	0.63	11.20	7.99	0.50	11.34	4.11	36.77	
QUOTE PROGETTO							10.89	10.95	11.07	11.19	11.23	11.14	11.19	11.30	11.42	11.66		
DIST.PARZIALI PROGETTO							1.78	3.75	3.75	1.35	0.80	1.35	3.75	3.75	7.45			

SEZIONE N.: 41  
 QT. PROGETTO : 11.231  
 DIST.PROG. : 192670.226  
 DIST.PREC. : 10.226  
 DIST.SUCC. : 3.064

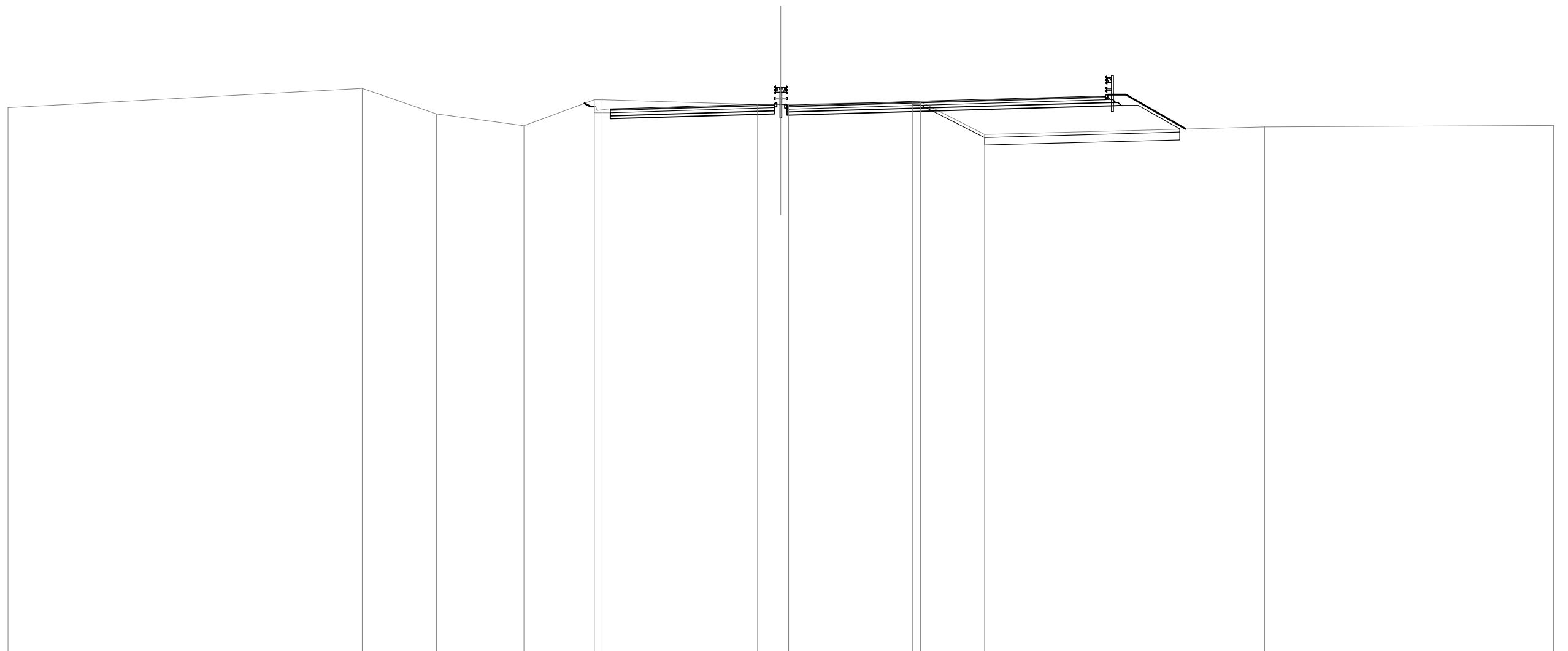


SCALA 1:300

QT.RIF. -24.245

QUOTE TERRENO	11.49		12.70	10.57	9.88	11.55	11.55	11.23	11.23	11.23	11.40	11.40	9.32	9.93	10.00
DIST.PARZIALI TERRENO		21.99	6.26	5.19	4.52	0.50	10.06	1.47	0.53	8.03	0.50	4.13	21.17	15.65	
QUOTE PROGETTO						10.95	11.01	11.12	11.23	11.27	11.19	11.23	11.34	11.45	11.77
DIST.PARZIALI PROGETTO						1.78	3.75	3.75	1.35	0.60	1.35	3.75	3.75	10.51	

SEZIONE N.: 42  
 QT. PROGETTO : 11.247  
 DIST.PROG. : 192673.290  
 DIST.PREC. : 3.064  
 DIST.SUCC. : 3.472

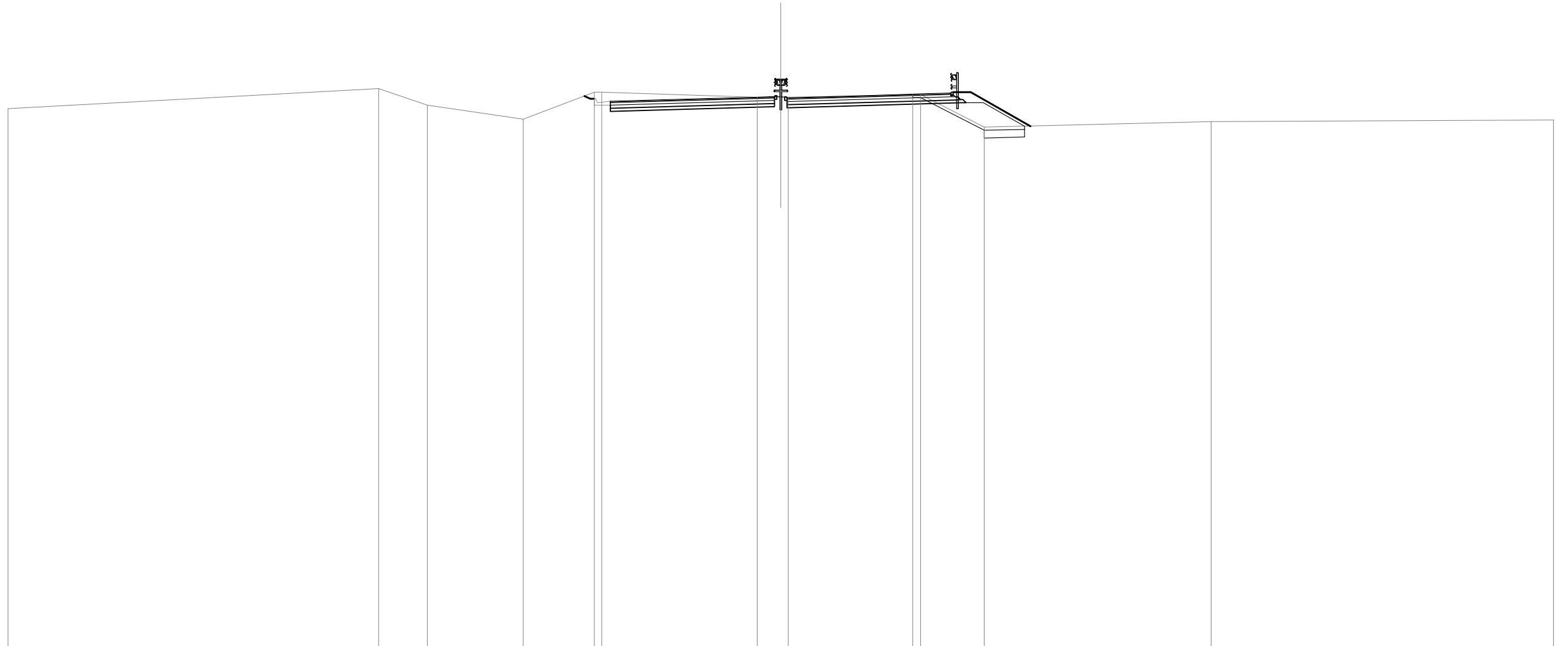


SCALA 1:300

QT.RIF. -24.224

QUOTE TERRENO	11.04		12.28	10.65	9.87	11.56 11.56	11.24	11.24 11.24	11.42 11.42	9.32	9.81	9.90			
DIST.PARZIALI TERRENO		22.92	4.80	5.66	4.56	0.50	10.06	1.50	0.51	8.04	0.50	4.13	18.13	18.70	
QUOTE PROGETTO						10.98	11.03	11.14	11.25	11.29	11.21	11.25	11.36	11.47	11.81
DIST.PARZIALI PROGETTO						1.78	3.75	3.75	1.35	0.80	1.35	3.75	3.75	11.76	

SEZIONE N.: 43  
 QT. PROGETTO : 11.266  
 DIST.PROG. : 192676.761  
 DIST.PREC. : 3.472  
 DIST.SUCC. : 11.630



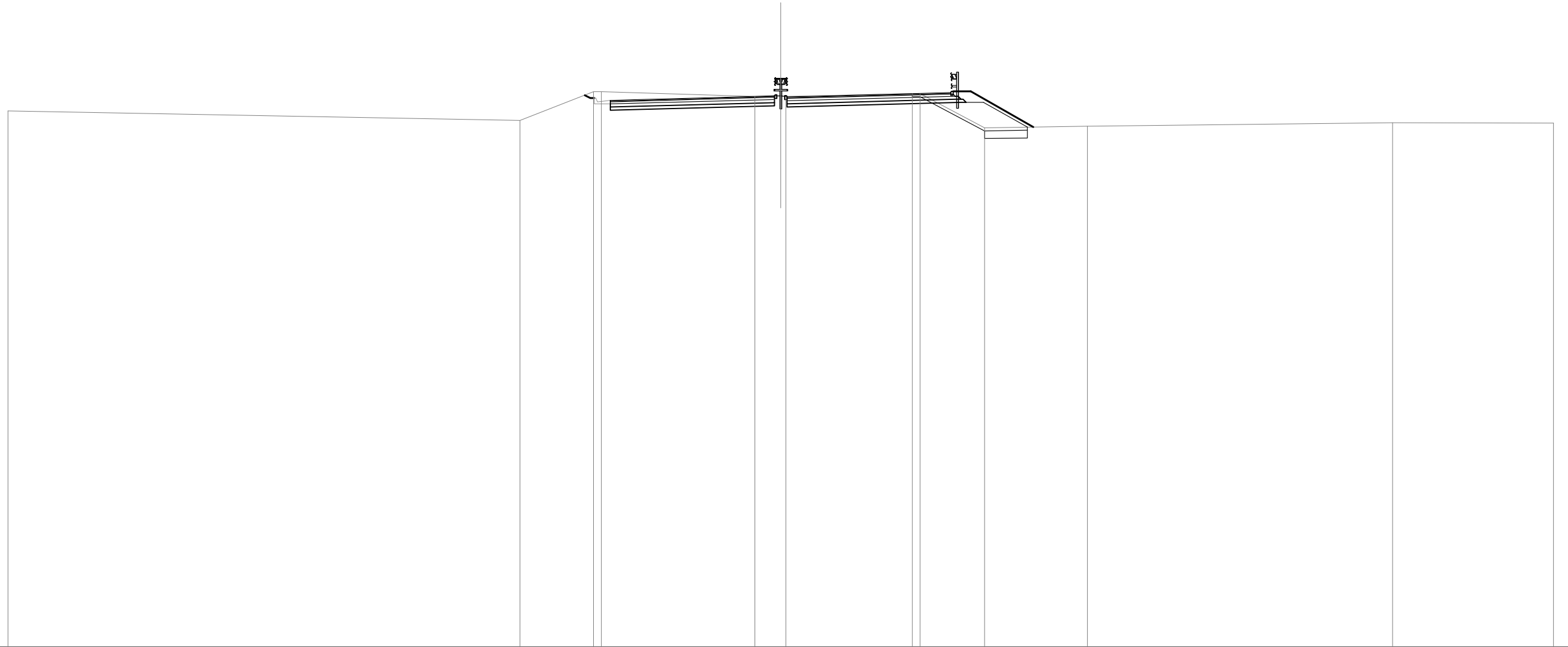
SCALA 1:300

QT.RIF. -24.366

QUOTE TERRENO	-10.53			11.81	10.74		9.85	11.58	11.58		11.25	11.25	11.25		11.44	11.44	9.32		9.68				9.78	
DIST.PARZIALI TERRENO		23.99		3.14	6.19		4.60	0.50	0.50	10.06		1.52	0.48	0.48	8.05	0.50	4.14		14.68			22.15		
QUOTE PROGETTO								11.00	11.05	11.16		11.27	11.30	11.23	11.27		11.37		11.48	11.53				
DIST.PARZIALI PROGETTO								1.77	3.75	3.75		1.35	0.60	1.35	3.75		3.75		1.74					



SEZIONE N.: 44  
 QT. PROGETTO : 11.340  
 DIST.PROG. : 192688.391  
 DIST.PREC. : 11.630  
 DIST.SUCC. : 14.956

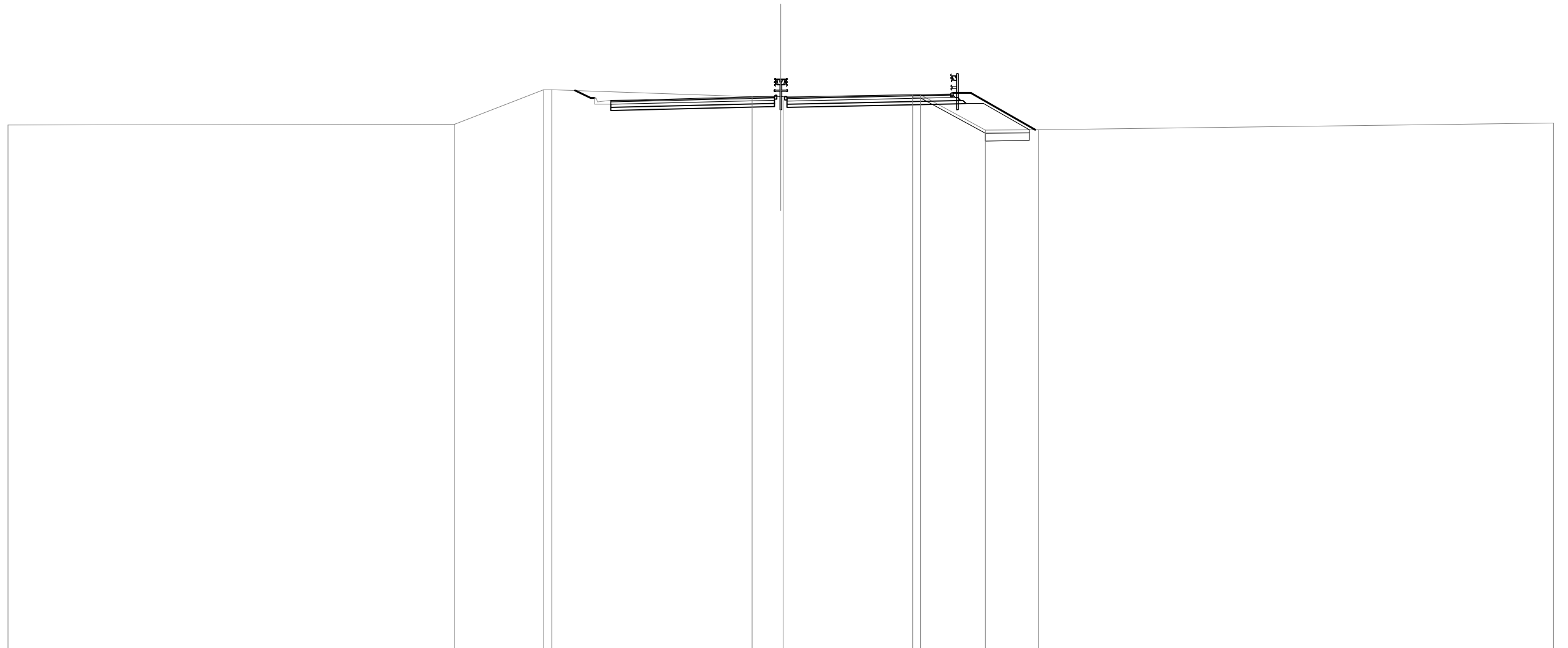


SCALA 1:300

QT.RIF. -24.343

QUOTE TERRENO	-10.39			9.79	11.64 11.64		11.34	11.34 11.34	11.51 11.51	9.31	9.39		9.64	9.60	
DIST.PARZIALI TERRENO		33.14		4.74	0.50	9.95	1.68	8.19	0.50	4.16	6.67	19.74	10.42		
QUOTE PROGETTO					11.09	11.14	11.24	11.34	11.38	11.30	11.34		11.44	11.54	11.59
DIST.PARZIALI PROGETTO					1.77	3.75	3.75	1.35	0.60	1.35	3.75	3.75	1.74		

SEZIONE N.: 45  
 QT. PROGETTO : 11.453  
 DIST.PROG. : 192703.347  
 DIST.PREC. : 14.956  
 DIST.SUCC. : 8.299

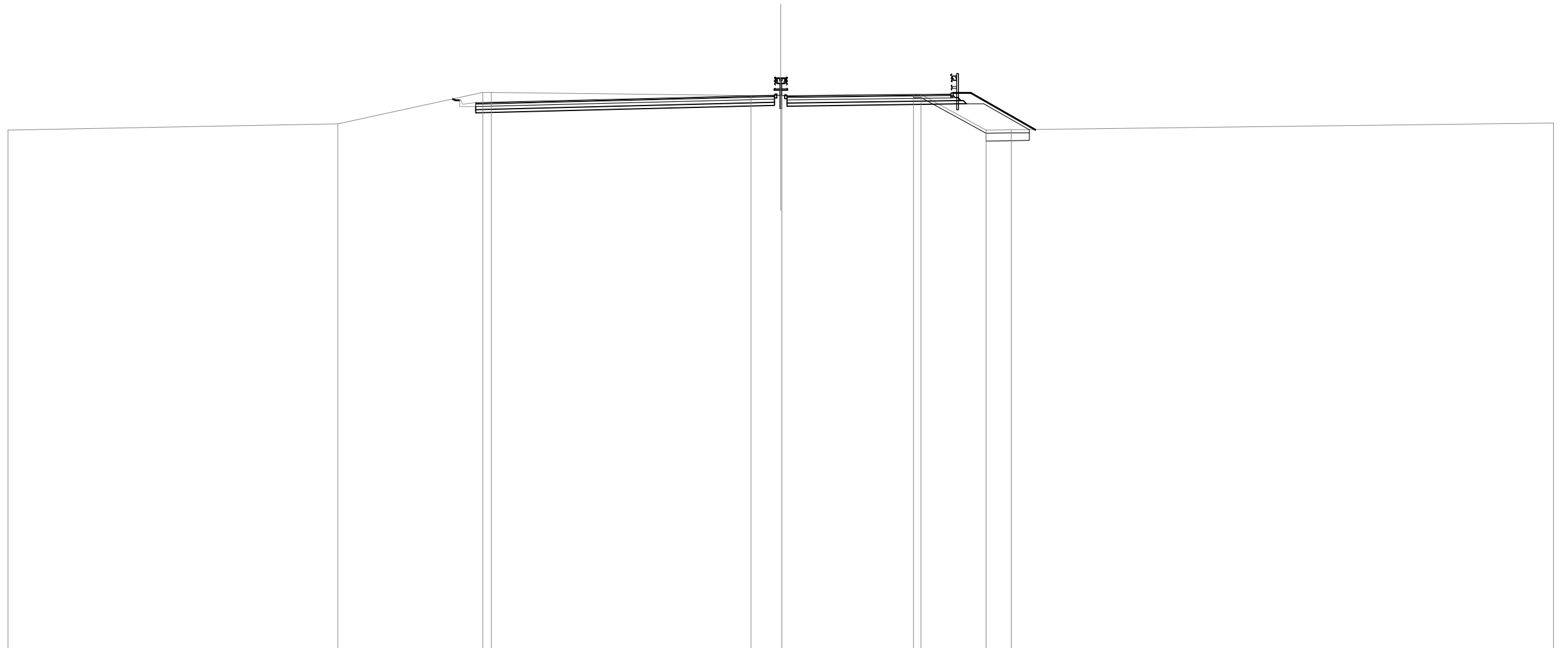


SCALA 1:300

QT.RIF. -24.319

QUOTE TERRENO	9.62		9.69	11.92	11.93	11.46	11.46	11.46	11.58	11.58	9.29	9.34	9.75
DIST.PARZIALI TERRENO		28.87	5.76	0.54	12.97	1.85	8.40	0.50	4.19	3.42	33.35		
QUOTE PROGETTO				11.22	11.27	11.36	11.45	11.49	11.42	11.45	11.53	11.61	11.65
DIST.PARZIALI PROGETTO				1.76	3.75	3.75	1.35	0.60	1.35	3.75	3.75	1.74	

SEZIONE N.: 46  
 QT. PROGETTO : 11.516  
 DIST.PROG. : 192711.646  
 DIST.PREC. : 8.299  
 DIST.SUCC. : 7.696

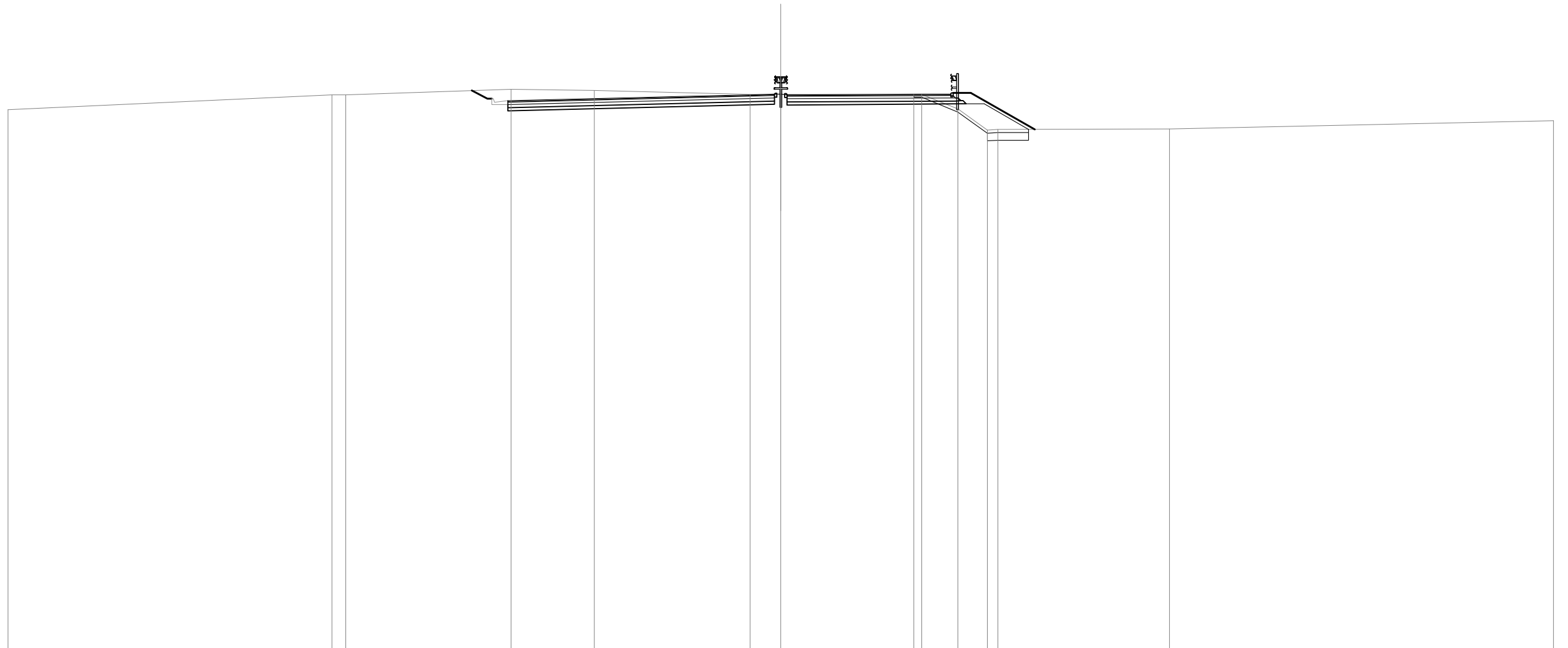


SCALA 1:300

QT.RIF. -24.329

QUOTE TERRENO	9.28		9.70	11.72	11.73		11.52	11.52	11.52	11.59	11.59	9.29	9.31		9.74
DIST.PARZIALI TERRENO		21.35	9.36	0.57		16.79	1.93		8.50	0.50	4.22	1.62		35.10	
QUOTE PROGETTO				11.07			11.33	11.42	11.52	11.55	11.50	11.52	11.56	11.61	11.64
DIST.PARZIALI PROGETTO						10.49	3.75	3.75	1.35	0.80	1.35	3.75	3.75	1.75	

SEZIONE N.: 47  
 QT. PROGETTO : 11.572  
 DIST.PROG. : 192719.342  
 DIST.PREC. : 7.696  
 DIST.SUCC. : 17.658



SCALA 1:300

QT.RIF. -24.339

QUOTE TERRENO	-10.61		11.56	11.56		11.92	11.86		11.59	11.59		11.60	11.60	10.65		9.35		9.89
DIST.PARZIALI TERRENO		20.95	0.90	10.71	5.37	10.08	2.00	8.61	0.50	2.33	1.92	0.70	9.32	11.10		24.85		
QUOTE PROGETTO					11.17		11.38	11.48	11.57	11.61	11.56	11.57	11.59	11.61	11.62			
DIST.PARZIALI PROGETTO					8.42	3.75	3.75	1.35	0.80	1.35	3.75	3.75	1.74					

SEZIONE N.: 48  
 QT. PROGETTO : 11.692  
 DIST.PROG. : 192737.000  
 DIST.PREC. : 17.658  
 DIST.SUCC. : 18.721



SCALA 1:300

QT.RIF. -24.327

QUOTE TERRENO	11.91		11.93	11.94		11.92		11.90		11.70	11.70	11.70		11.63	11.63	9.35		10.11		10.36
DIST.PARZIALI TERRENO		12.40	2.12		14.41		9.10		10.02	1.96		8.67		0.50	4.43		13.88		22.48	
QUOTE PROGETTO							11.36		11.50	11.60	11.69	11.73	11.71	11.69		11.65		11.60	11.58	
DIST.PARZIALI PROGETTO							5.76		3.75	3.75	1.35	0.80	1.35	3.75	3.75	1.75				

SEZIONE N.: 49  
 QT. PROGETTO : 11.811  
 DIST.PROG. : 192755.721  
 DIST.PREC. : 18.721  
 DIST.SUCC. : 4.279



SCALA 1:300

QT.RIF. -24.244

QUOTE TERRENO	-10.77		10.85		12.01	12.01		11.78	11.78	11.78		11.65	11.65	9.39		10.70		10.83	
DIST.PARZIALI TERRENO		17.45		12.93	0.63		17.09		1.90		8.69	0.50	4.56		23.58		12.55		
QUOTE PROGETTO							11.49		11.62	11.72	11.81	11.84	11.84	11.81		11.72		11.62	11.58
DIST.PARZIALI PROGETTO							5.50		3.75	3.75	1.35	0.60	1.35	3.75		3.75		1.75	

SEZIONE N.: 50  
 QT. PROGETTO : 11.838  
 DIST.PROG. : 192760.000  
 DIST.PREC. : 4.279  
 DIST.SUCC. : 8.361

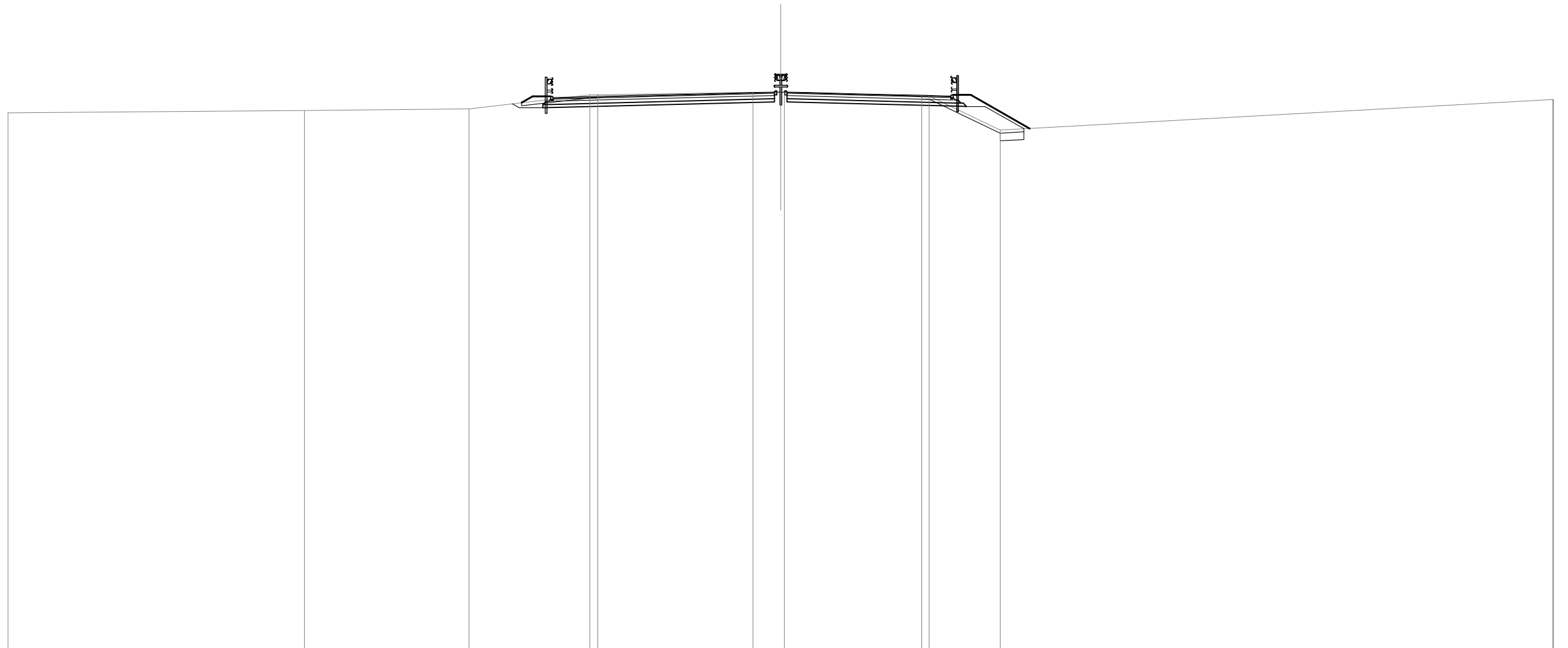


SCALA 1:300

QT.RIF. -24.212

QUOTE TERRENO	10.57	10.52	10.60	10.83	12.00	12.00	11.84	11.84	11.85	11.66	11.66	9.43	11.18	11.23
DIST.PARZIALI TERRENO	4.42	9.99	12.68	8.89	0.54	11.63	1.85	8.71	0.50	4.66	31.70	4.26		
QUOTE PROGETTO					11.51	11.65	11.74	11.84	11.87	11.84	11.74	11.65	11.61	
DIST.PARZIALI PROGETTO					5.50	3.75	3.75	1.35	0.60	1.35	3.75	3.75	1.75	

SEZIONE N.: 51  
 QT. PROGETTO : 11.891  
 DIST.PROG. : 192768.361  
 DIST.PREC. : 8.361  
 DIST.SUCC. : 0.795



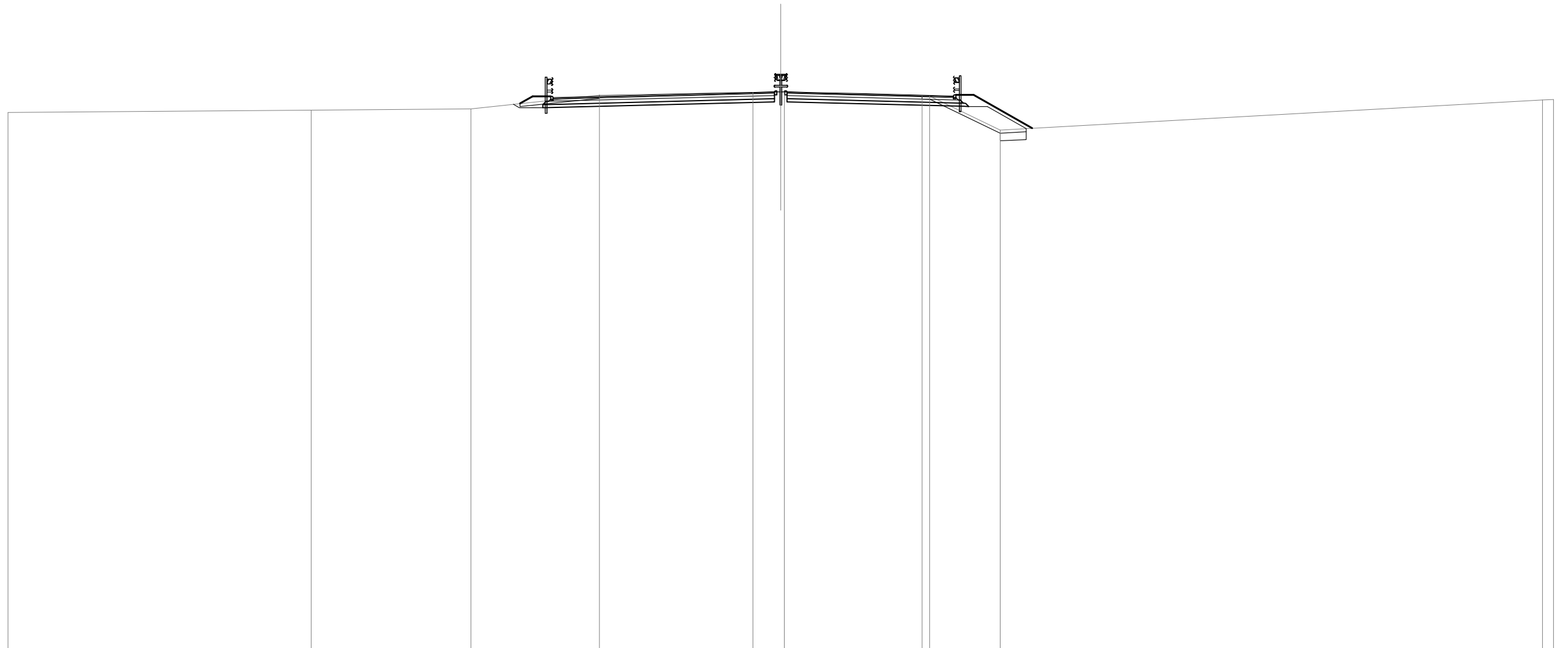
SCALA 1:300

QT.RIF. -24.171

QUOTE TERRENO	-10.58		-10.73		-10.83		11.74 11.74		11.90		11.90 11.90		11.65 11.65		9.46		11.44 11.44
DIST.PARZIALI TERRENO		19.17		10.66		7.83	0.50		10.04		1.81		8.89		4.58		35.74
QUOTE PROGETTO							11.57		11.70		11.80		11.89		11.93		11.89
DIST.PARZIALI PROGETTO							5.50		3.75		3.75		1.35		0.80		1.35
													3.75		3.75		1.75



SEZIONE N.: 52  
 QT. PROGETTO : 11.897  
 DIST.PROG. : 192769.156  
 DIST.PREC. : 0.795  
 DIST.SUCC. : 2.684

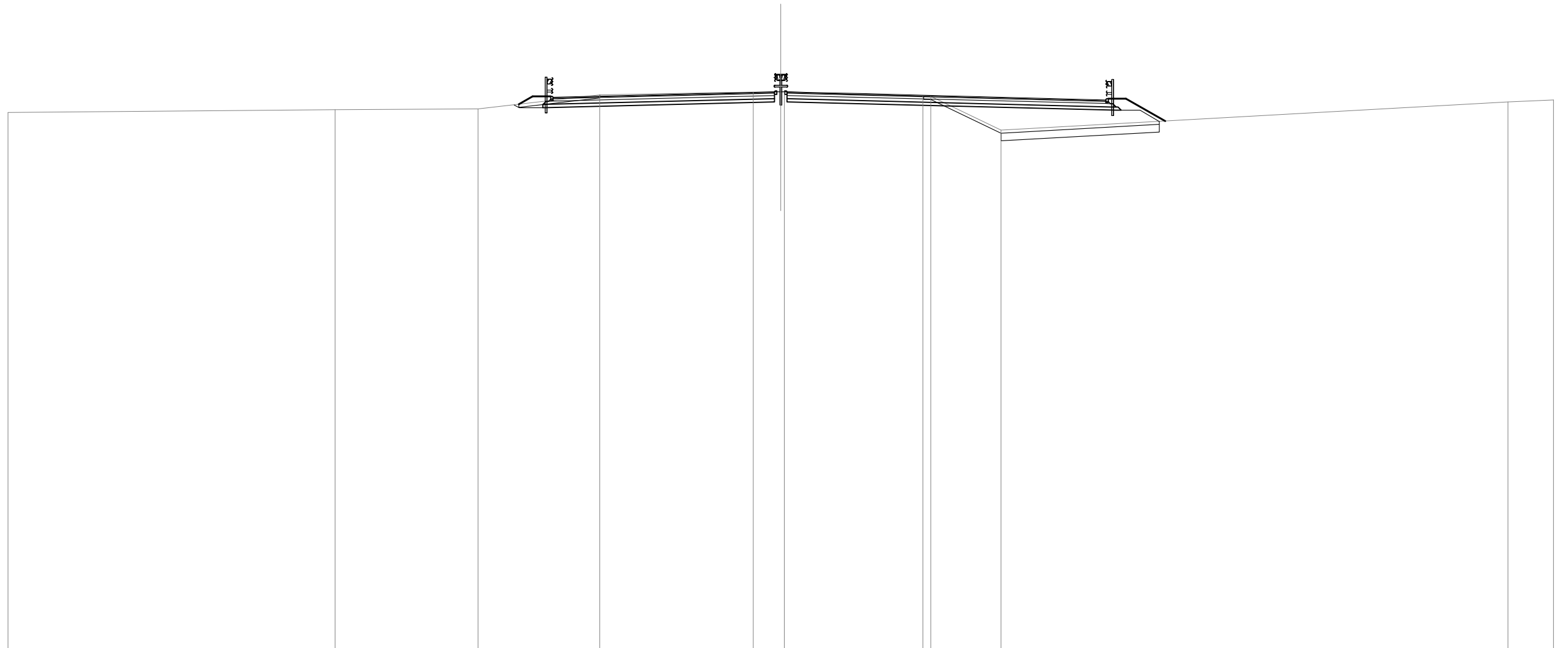


SCALA 1:300

QT.RIF. -24.167

QUOTE TERRENO	-10.59		-10.74	-10.83	-11.72		11.90	11.90	11.90	11.65	11.65	9.46			11.40	11.43	
DIST.PARZIALI TERRENO		19.62		10.34		8.29		9.95		1.81		8.91		0.50	4.58	35.06	0.73
QUOTE PROGETTO						11.57		11.71	11.80	11.90	11.93	11.90	11.80	11.71	11.66		
DIST.PARZIALI PROGETTO						5.50		3.75	3.75	1.35	0.80	1.35	3.75	3.75	1.91		

SEZIONE N.: 53  
 QT. PROGETTO : 11.914  
 DIST.PROG. : 192771.840  
 DIST.PREC. : 2.684  
 DIST.SUCC. : 8.160

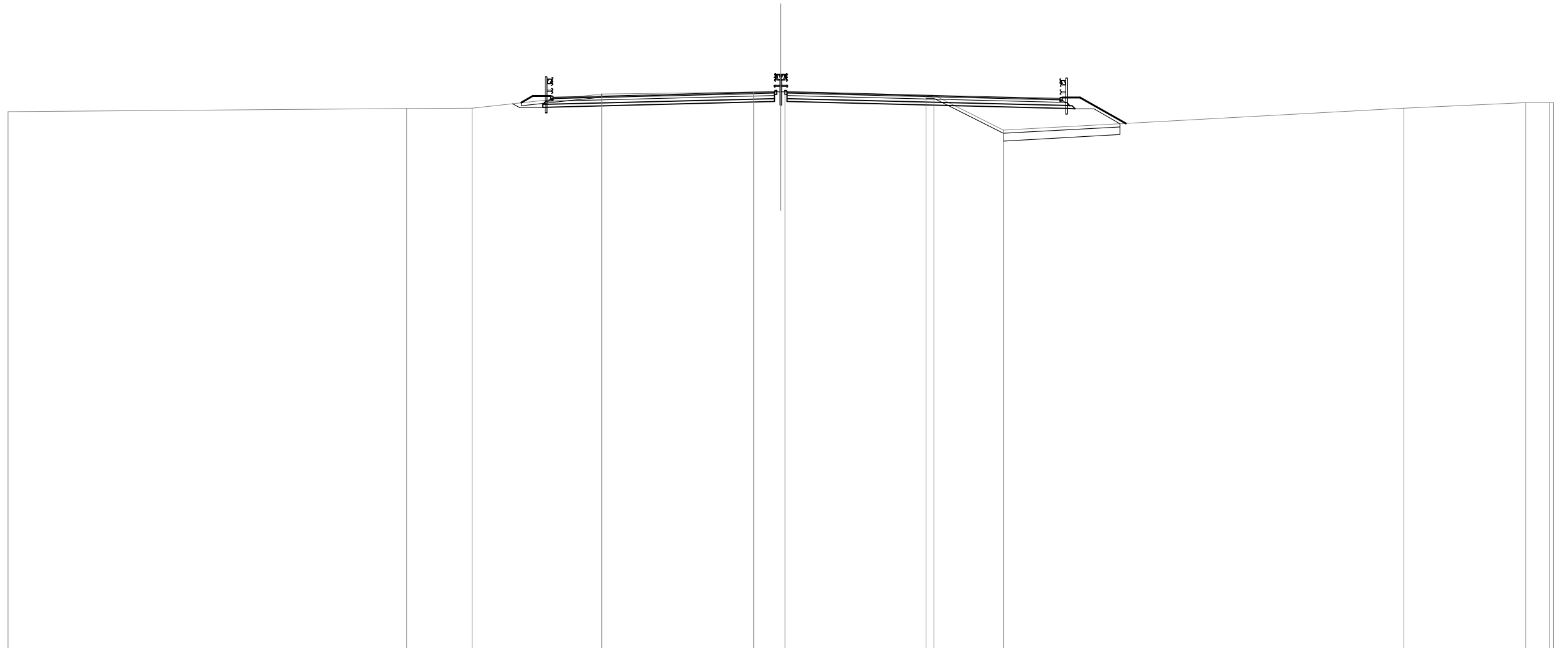


SCALA 1:300

QT.RIF. -24.153

QUOTE TERRENO	-10.62		-10.78	-10.83	-11.76	11.92	11.92	11.92	11.66	11.66	9.47		11.29	11.42
DIST.PARZIALI TERRENO		21.15	9.26	7.88	9.92	1.79	8.97	0.50	4.55	32.80		2.94		
QUOTE PROGETTO					11.59	11.73	11.82	11.91	11.95	11.95	11.91	11.82	11.73	11.43
DIST.PARZIALI PROGETTO					5.50	3.75	3.75	1.35	0.80	1.35	3.75	3.75	11.78	

SEZIONE N.: 54  
 QT. PROGETTO : 11.965  
 DIST.PROG. : 192780.000  
 DIST.PREC. : 8.160  
 DIST.SUCC. : 10.729

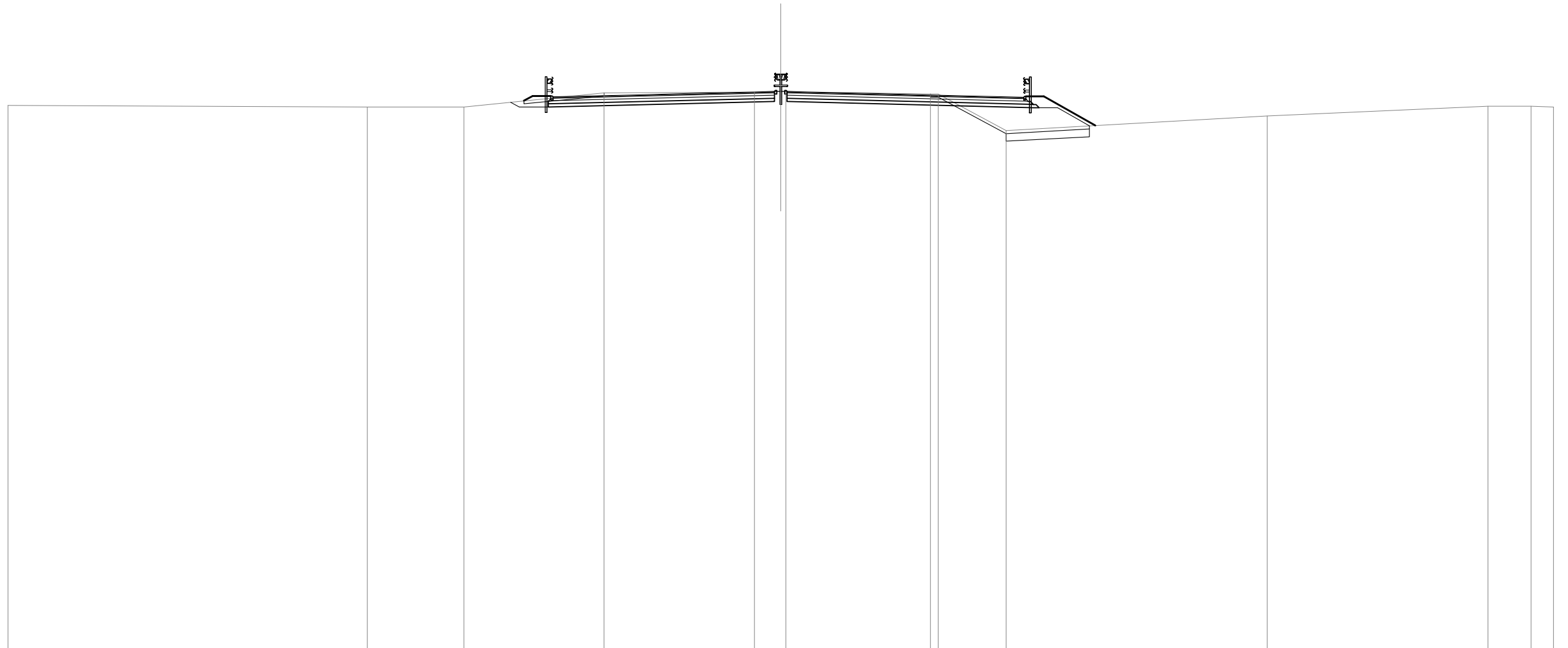


SCALA 1:300

QT.RIF. -24.113

QUOTE TERRENO	-10.71			-10.91	-10.93		11.85		11.97	11.97	11.97		11.76	11.76	9.50			10.93		11.28	11.28	11.28
DIST.PARZIALI TERRENO		25.79		4.23	8.39		9.84		1.75		9.13		0.50	4.49		25.92		7.87		1.54		
QUOTE PROGETTO							11.64		11.78	11.87	11.97	12.00	12.00	11.97		11.87		11.78		11.56		
DIST.PARZIALI PROGETTO							5.50		3.75	3.75	1.35	0.80	1.35	3.75	3.75	8.80						

SEZIONE N.: 55  
 QT. PROGETTO : 12.034  
 DIST.PROG. : 192790.729  
 DIST.PREC. : 10.729  
 DIST.SUCC. : 4.163

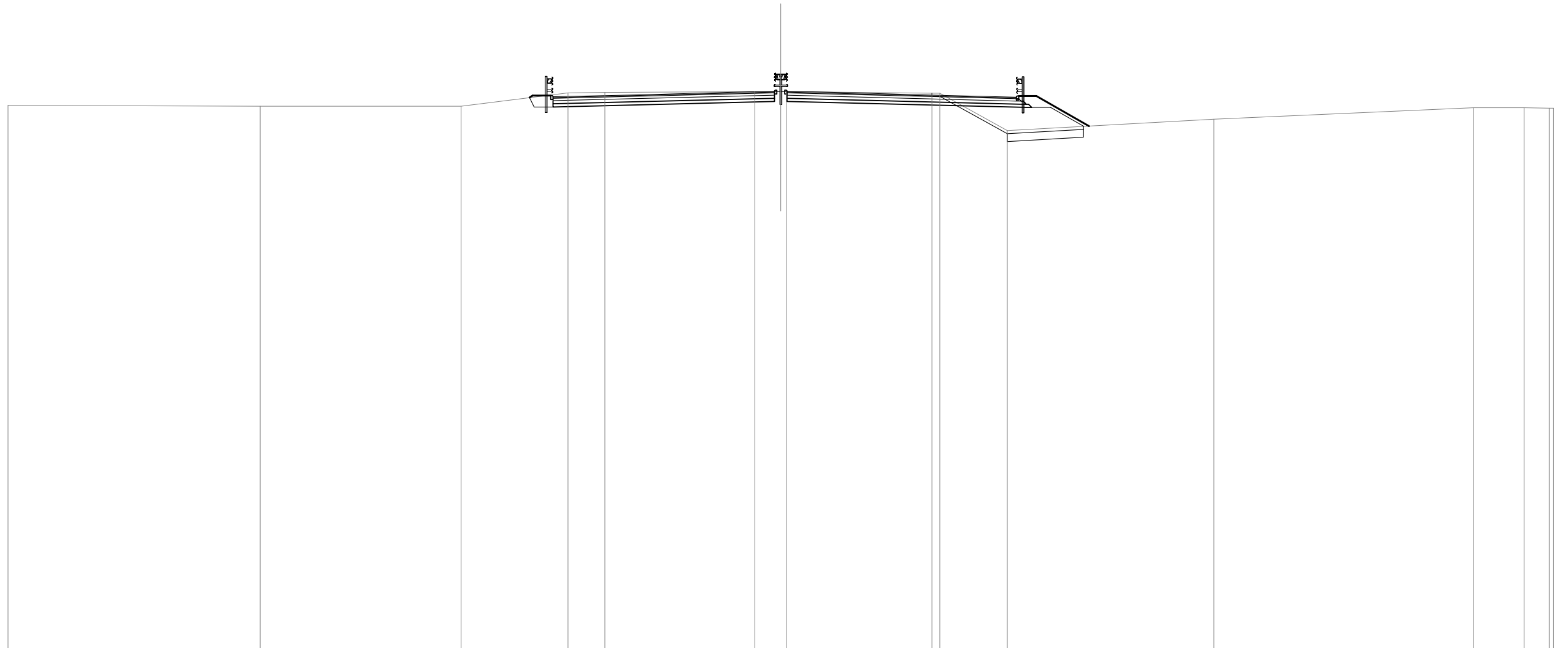


SCALA 1:300

QT.RIF. -24.059

QUOTE TERRENO	11.16		11.07	11.07	11.98	12.04	12.04	12.04	11.91	11.91	9.54	10.47	11.11	11.11	11.07
DIST.PARZIALI TERRENO		23.24	6.27	9.06	9.74	1.70	9.34	0.50	4.41	16.88		14.29	2.79	1.45	
QUOTE PROGETTO					11.71	11.85	11.94	12.03	12.07	12.07	12.03	11.94	11.85	11.68	
DIST.PARZIALI PROGETTO					5.50	3.75	3.75	1.35	0.80	1.35	3.75	3.75	6.46		

SEZIONE N.: 56  
 QT. PROGETTO : 12.060  
 DIST.PROG. : 192794.891  
 DIST.PREC. : 4.163  
 DIST.SUCC. : 5.109

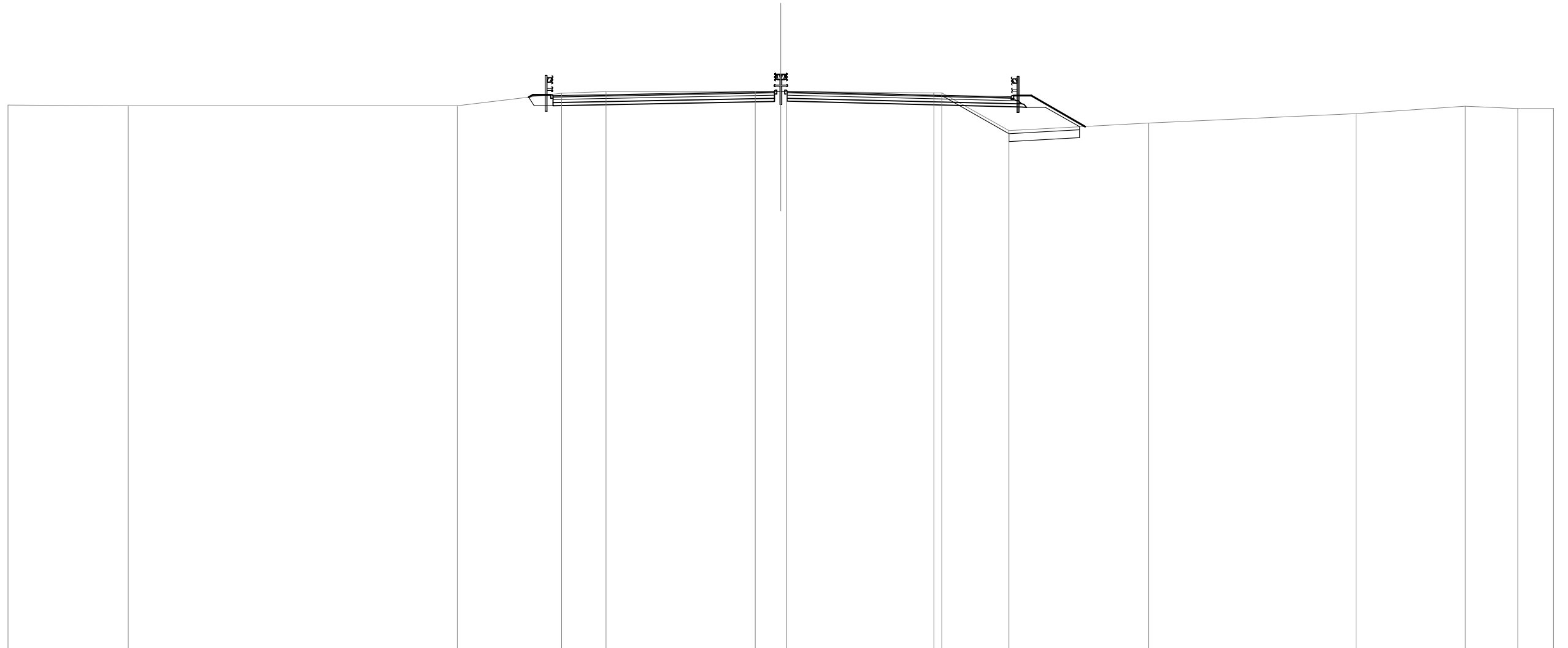


SCALA 1:300

QT.RIF. -24.039

QUOTE TERRENO	11.19		11.12		11.12		12.00	12.03		12.06	12.06	12.07		11.96	11.96	9.55		10.29		11.04	11.04	11.00	11.00
DIST.PARZIALI TERRENO		16.30		13.00		6.93	2.39	9.70		1.68	9.42		0.50	4.38		13.36		16.79		3.28	1.63		11.00
QUOTE PROGETTO							11.73	11.87	11.97	12.06	12.09	12.06	12.06		11.97	11.87	11.72						
DIST.PARZIALI PROGETTO							5.50	3.75	3.75	1.35	0.60	1.35	3.75	3.75	5.98								

SEZIONE N.: 57  
 QT. PROGETTO : 12.089  
 DIST.PROG. : 192800.000  
 DIST.PREC. : 5.109  
 DIST.SUCC. : 11.791

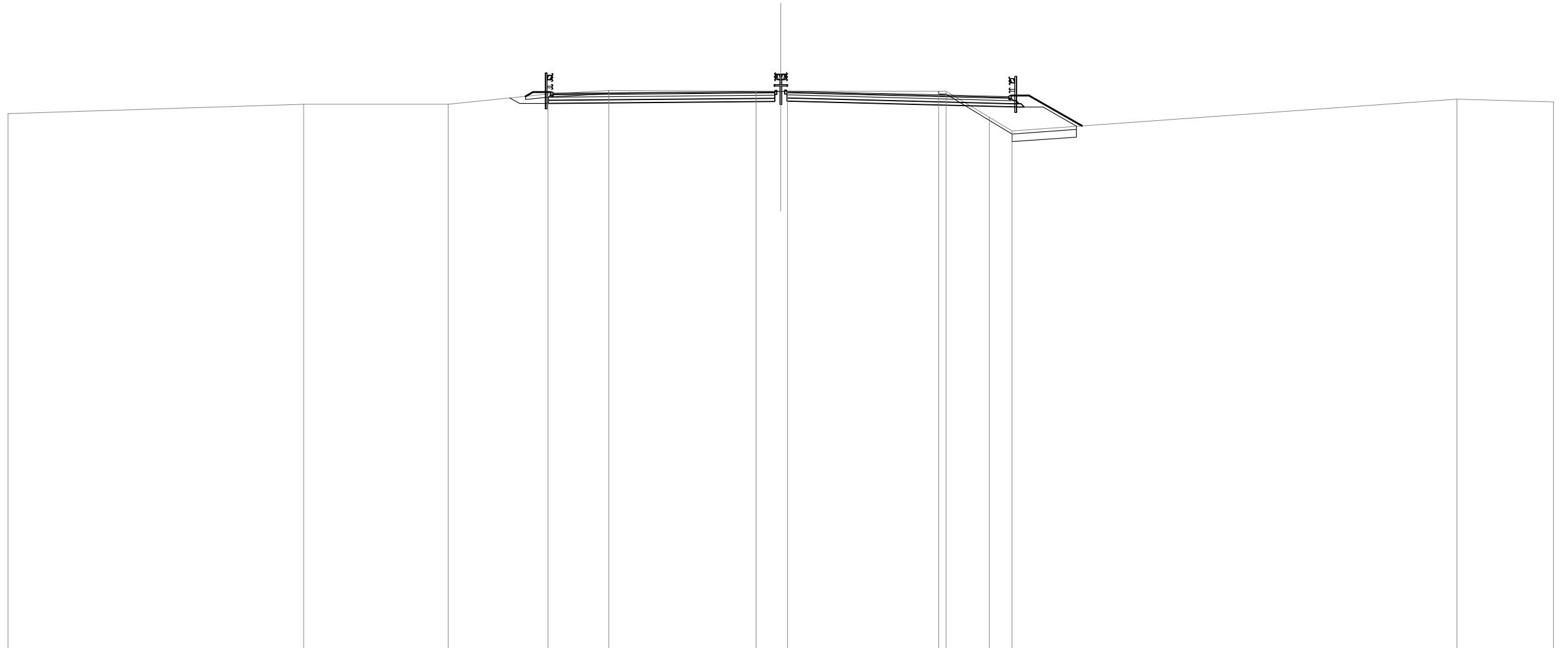


SCALA 1:300

QT.RIF. -24.015

QUOTE TERRENO	11.22	11.19		11.18	12.00	12.09	12.10	12.10	12.10	12.03	12.03	9.57	10.07	10.67	11.16	10.99	10.99
DIST.PARZIALI TERRENO	7.78	21.27	6.76	2.89	9.65	1.66	9.52	0.50	4.34	9.06	13.40	7.07	3.40	2.31			
QUOTE PROGETTO				11.83	11.94	12.01	12.09	12.12	12.12	12.09	12.00	11.90	11.76				
DIST.PARZIALI PROGETTO				5.50	3.75	3.75	1.35	0.80	1.35	3.75	3.75	5.66					

SEZIONE N.: 58  
 QT. PROGETTO : 12.148  
 DIST.PROG. : 192811.791  
 DIST.PREC. : 11.791  
 DIST.SUCC. : 8.209

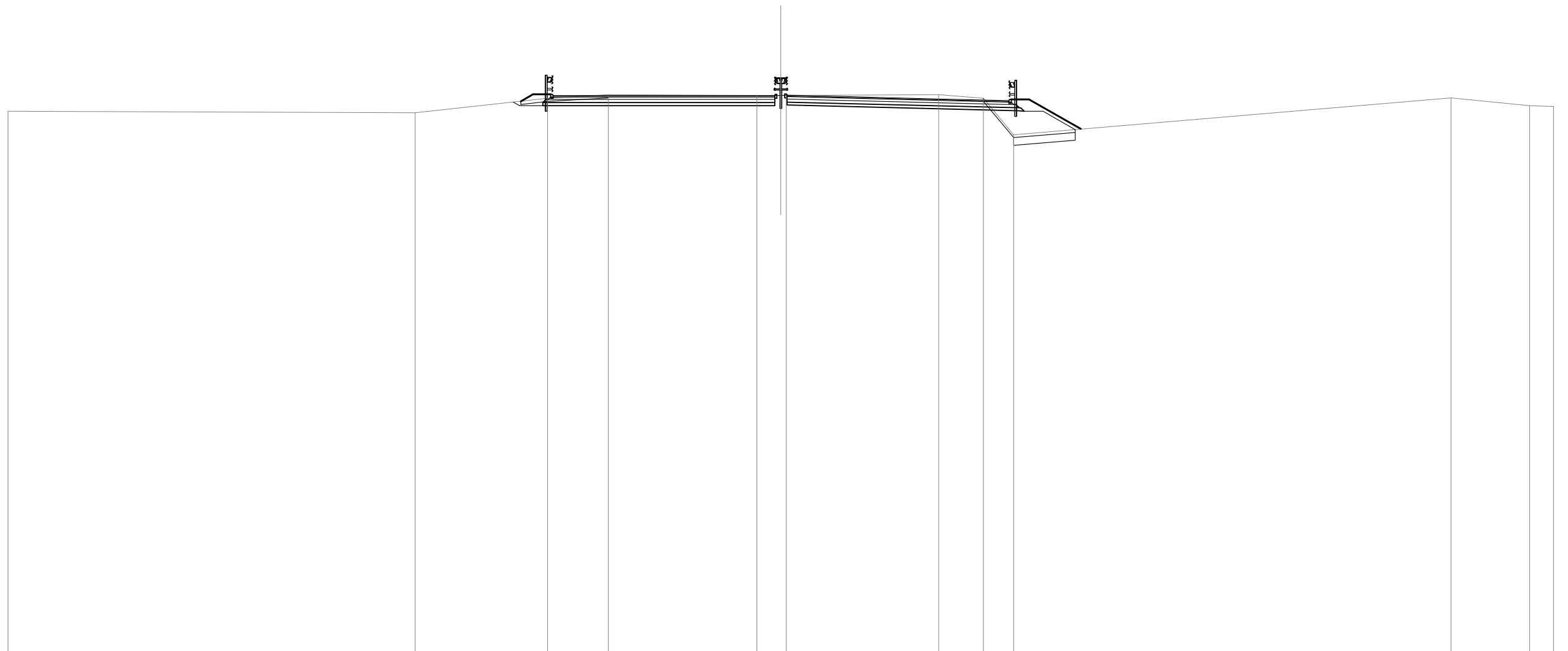


SCALA 1:300

QT.RIF. -23.961

QUOTE TERRENO	-10.73		11.33	11.33	12.00	12.23		12.16	12.16	12.16		12.18	12.18	10.50	9.62		11.67	11.49
DIST.PARZIALI TERRENO		19.14		9.35	6.46	3.93	9.53	1.60		9.78	0.50	2.80	1.45	28.79			6.26	
QUOTE PROGETTO					12.04	12.09	12.12	12.15	12.16	12.18	12.15	12.05	11.96		11.82			
DIST.PARZIALI PROGETTO						5.50	3.75	3.75	1.35	0.60	1.35	3.75	3.75	5.50				

SEZIONE N.: 59  
 QT. PROGETTO : 12.182  
 DIST.PROG. : 192820.000  
 DIST.PREC. : 8.209  
 DIST.SUCC. : 20.000



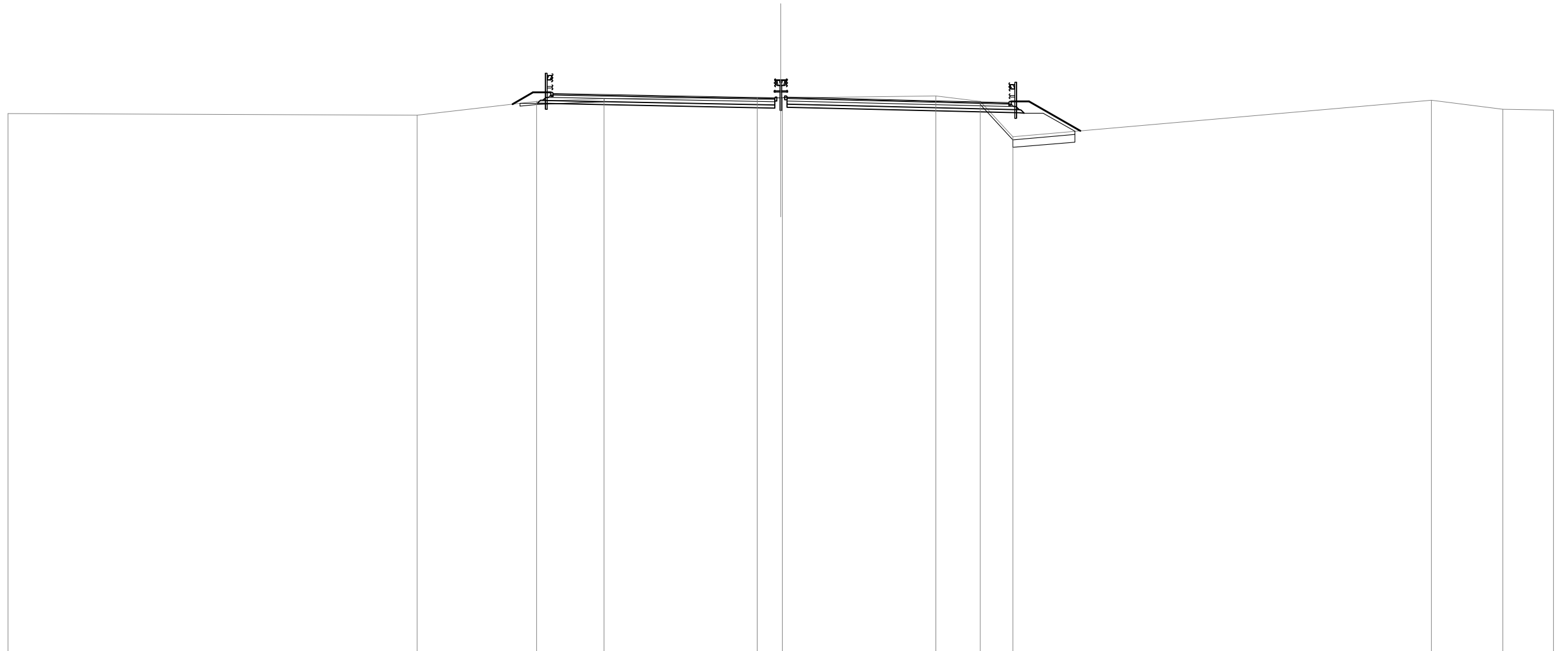
SCALA 1:300

QT.RIF. -23.870

QUOTE TERRENO	11.16			11.06	12.00	12.24		12.19	12.18	12.18		12.24	12.00	9.66			12.03	11.52	11.48
DIST.PARZIALI TERRENO		26.33		8.58	3.92	9.60		1.57			9.86	2.89	1.97		28.29		5.09	1.56	
QUOTE PROGETTO					12.18	12.18	12.18	12.18	12.18	12.22	12.18	12.09	11.99		11.86				
DIST.PARZIALI PROGETTO					5.50	3.75	3.75	1.35	0.60	1.35	3.75	3.75	5.50						



SEZIONE N.: 60  
 QT. PROGETTO : 12.239  
 DIST.PROG. : 192840.000  
 DIST.PREC. : 20.000  
 DIST.SUCC. : 20.000

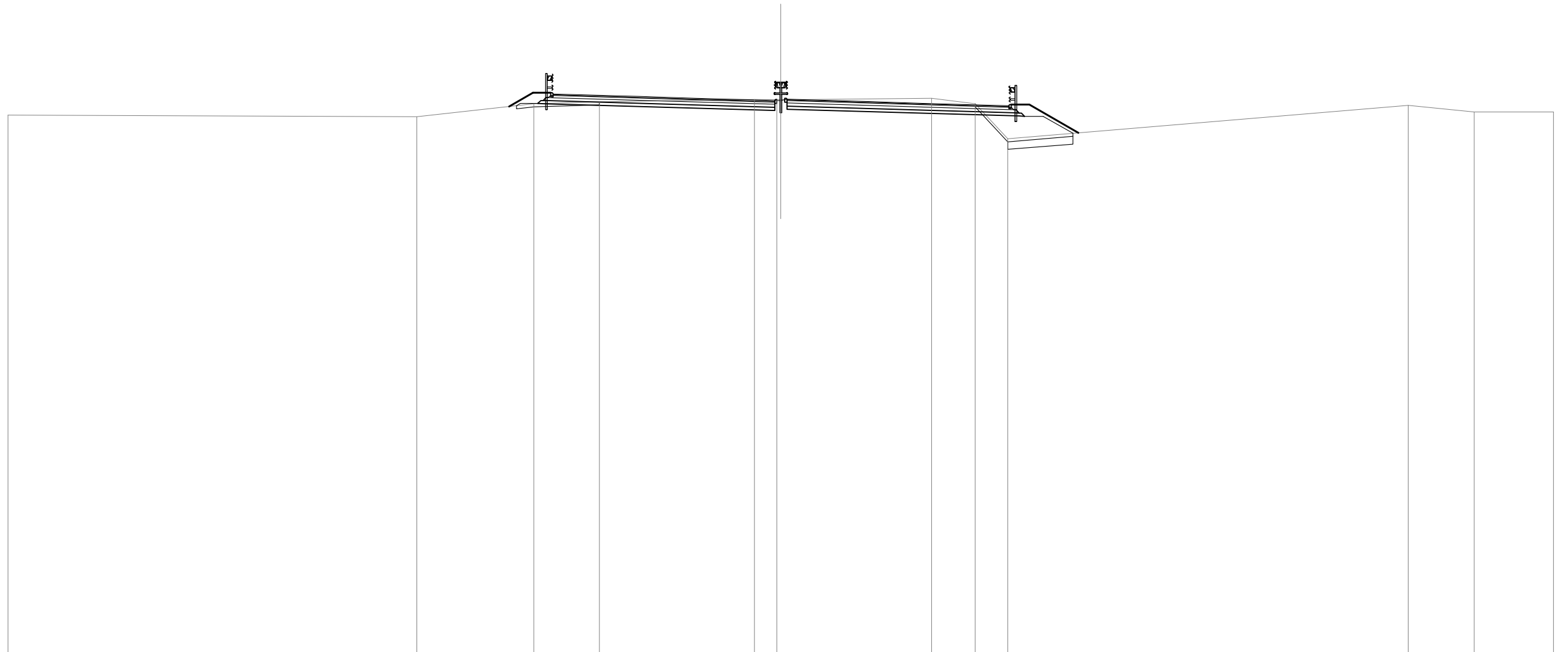


SCALA 1:300

QT.RIF. -23.683

QUOTE TERRENO	11.21		11.11	12.00	12.17		12.24	12.22	12.22		12.34	12.00	9.71		12.07	11.49	11.44
DIST.PARZIALI TERRENO		26.47		7.74	4.35		9.91	1.54		9.94	2.87	2.10		27.06	4.64	3.28	
QUOTE PROGETTO				12.50		12.39	12.31	12.24	12.21	12.27	12.24	12.15	12.05		11.91		
DIST.PARZIALI PROGETTO					5.50		3.75	3.75	1.35	0.80	1.35	3.75	3.75	5.50			

SEZIONE N.: 61  
 QT. PROGETTO : 12.260  
 DIST.PROG. : 192860.000  
 DIST.PREC. : 20.000  
 DIST.SUCC. : 20.000

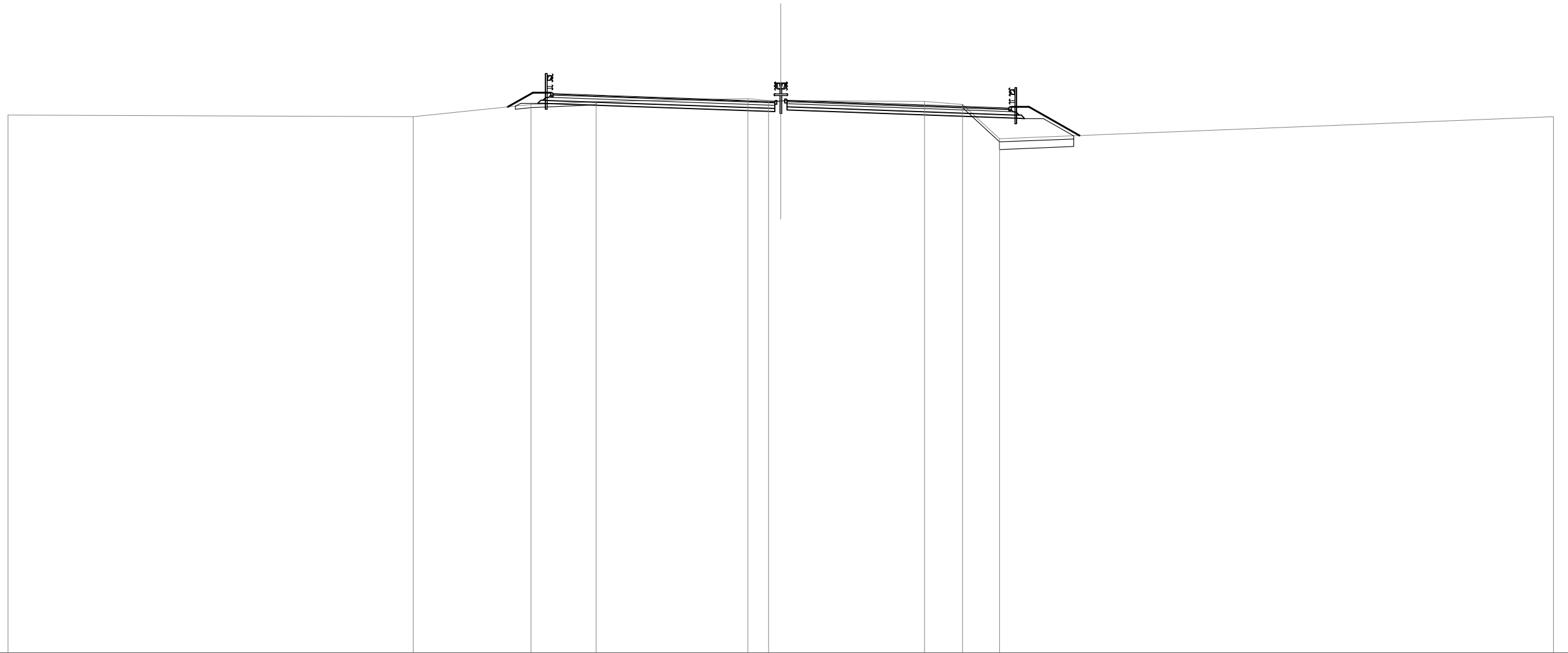


SCALA 1:300

QT.RIF. -23.594

QUOTE TERRENO	11.26		11.16	12.00	12.13		12.30	12.25	12.25		12.36	12.00	9.75		11.92	11.47	11.46
DIST.PARZIALI TERRENO		26.45		7.56	4.23	10.05	1.44		9.75	2.83	2.10		25.91		4.28	5.13	
QUOTE PROGETTO				12.64	12.48	12.37	12.26	12.22	12.30	12.26	12.15	12.04		11.88			
DIST.PARZIALI PROGETTO					5.49	3.75	3.75	1.35	0.80	1.35	3.75	3.75	5.51				

SEZIONE N.: 62  
 QT. PROGETTO : 12.245  
 DIST.PROG. : 192880.000  
 DIST.PREC. : 20.000  
 DIST.SUCC. : 8.380

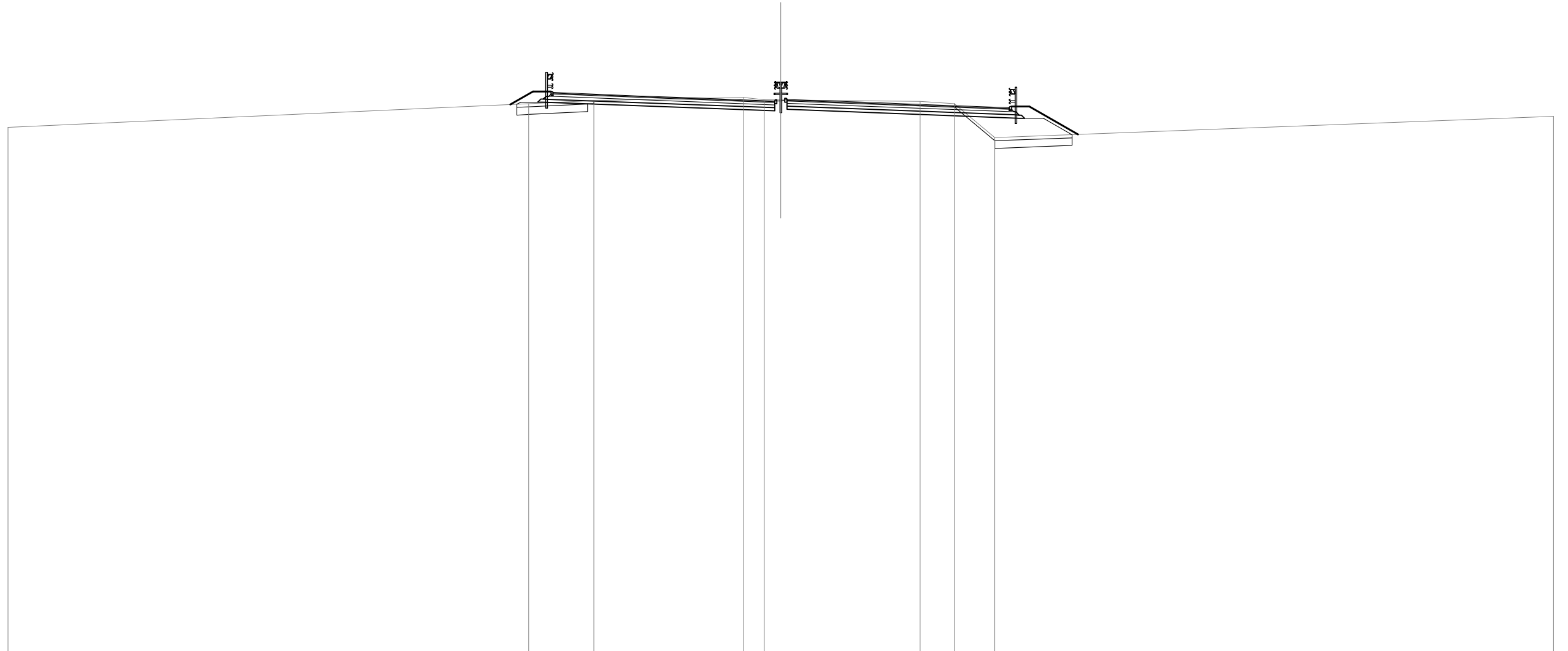


SCALA 1:300

QT.RIF. -23.546

QUOTE TERRENO	11.31		11.21	12.00	12.19		12.37	12.26	12.25		12.22	12.00	9.79		11.22
DIST.PARZIALI TERRENO		26.23	7.61	4.22	9.80		1.37	0.78		9.29	2.47	2.38		35.87	
QUOTE PROGETTO				12.70	12.51	12.38	12.25	12.20	12.29	12.25	12.11	11.98		11.79	
DIST.PARZIALI PROGETTO					5.49	3.75	3.75	1.35	0.80	1.35	3.75	3.75	5.51		

SEZIONE N.: 63  
 QT. PROGETTO : 12.231  
 DIST.PROG. : 192888.380  
 DIST.PREC. : 8.380  
 DIST.SUCC. : 11.620

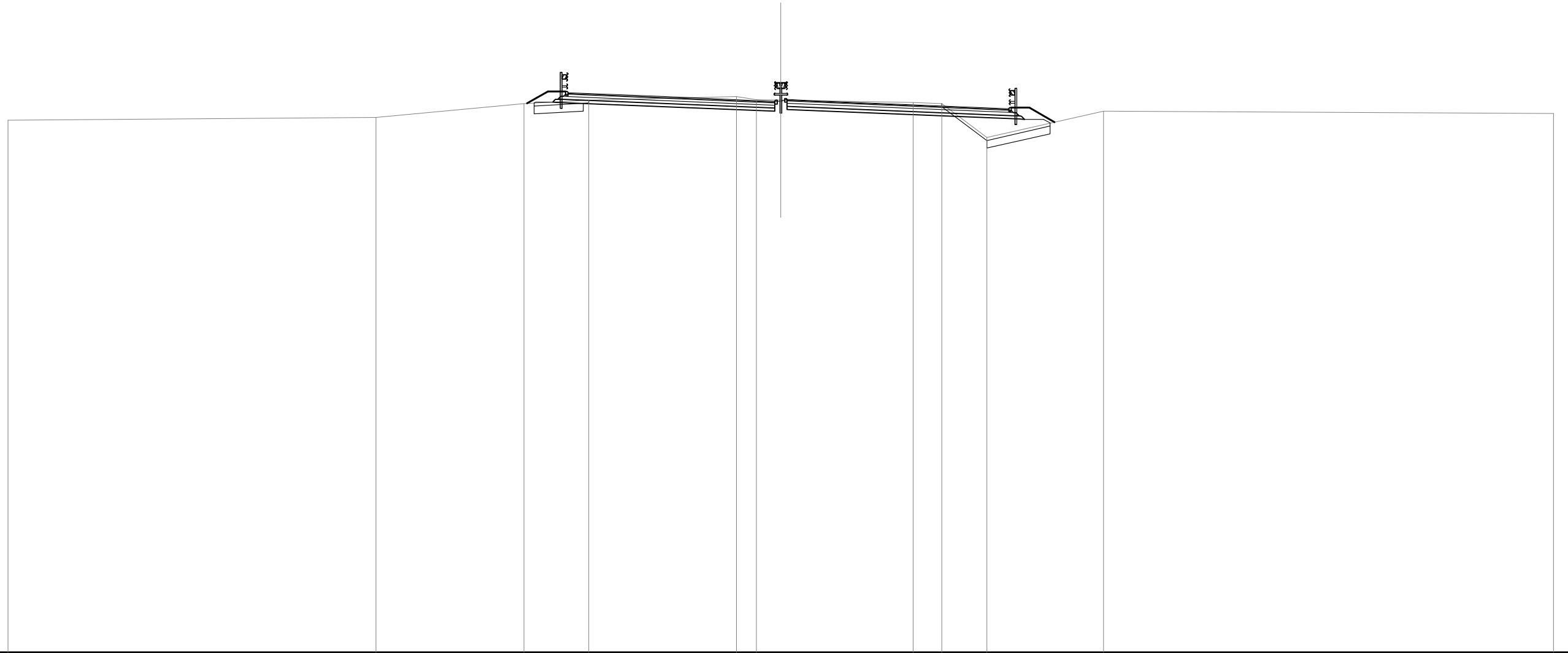


SCALA 1:300

QT.RIF. -23.530

QUOTE TERRENO	-10.48		12.00	12.21		12.41	12.26	12.25		12.15	12.00	9.80		11.17
DIST.PARZIALI TERRENO		33.68	4.21	9.70		1.33	1.08		9.02	2.21	2.60		36.17	
QUOTE PROGETTO			12.72	12.51	12.37	12.23	12.18	12.28	12.23	12.09	11.95		11.74	
DIST.PARZIALI PROGETTO				5.48	3.75	3.75	1.35	0.80	1.35	3.75	3.75	5.52		

SEZIONE N.: 64  
 QT. PROGETTO : 12.213  
 DIST.PROG. : 192900.000  
 DIST.PREC. : 11.620  
 DIST.SUCC. : 11.554

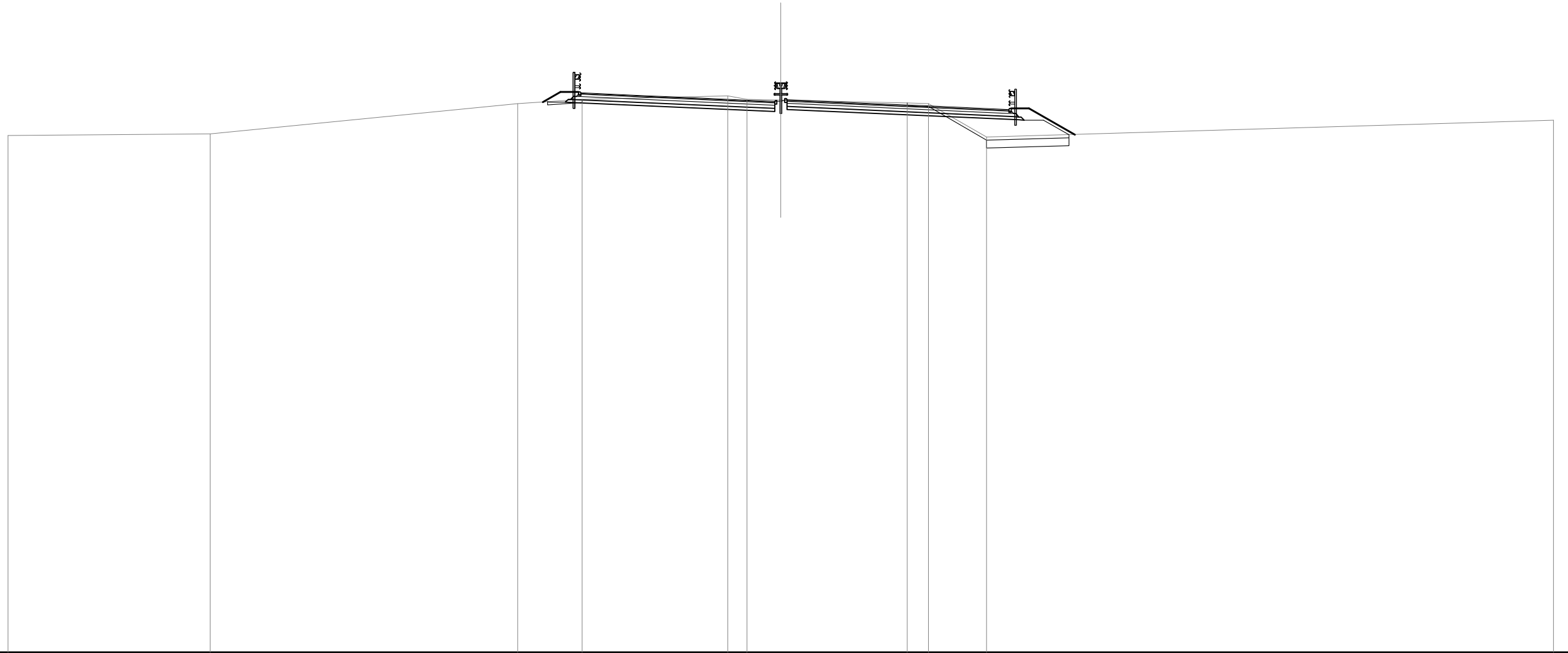


SCALA 1:300

QT.RIF. -23.527

QUOTE TERRENO	-10.92		11.11	12.00	12.24		12.45	12.26	12.23		12.07	12.00	9.82	11.53		11.37
DIST.PARZIALI TERRENO		23.81		9.57	4.19	9.55	1.29	1.58		8.55	1.85	2.93	7.56		29.11	
QUOTE PROGETTO				12.71	12.52	12.37	12.21	12.16	12.27	12.21	12.06	11.90	11.68			
DIST.PARZIALI PROGETTO				4.53	3.75	3.75	1.35	0.80	1.35	3.75	3.75	5.51				

SEZIONE N.: 65  
 QT. PROGETTO : 12.194  
 DIST.PROG. : 192911.554  
 DIST.PREC. : 11.554  
 DIST.SUCC. : 8.446

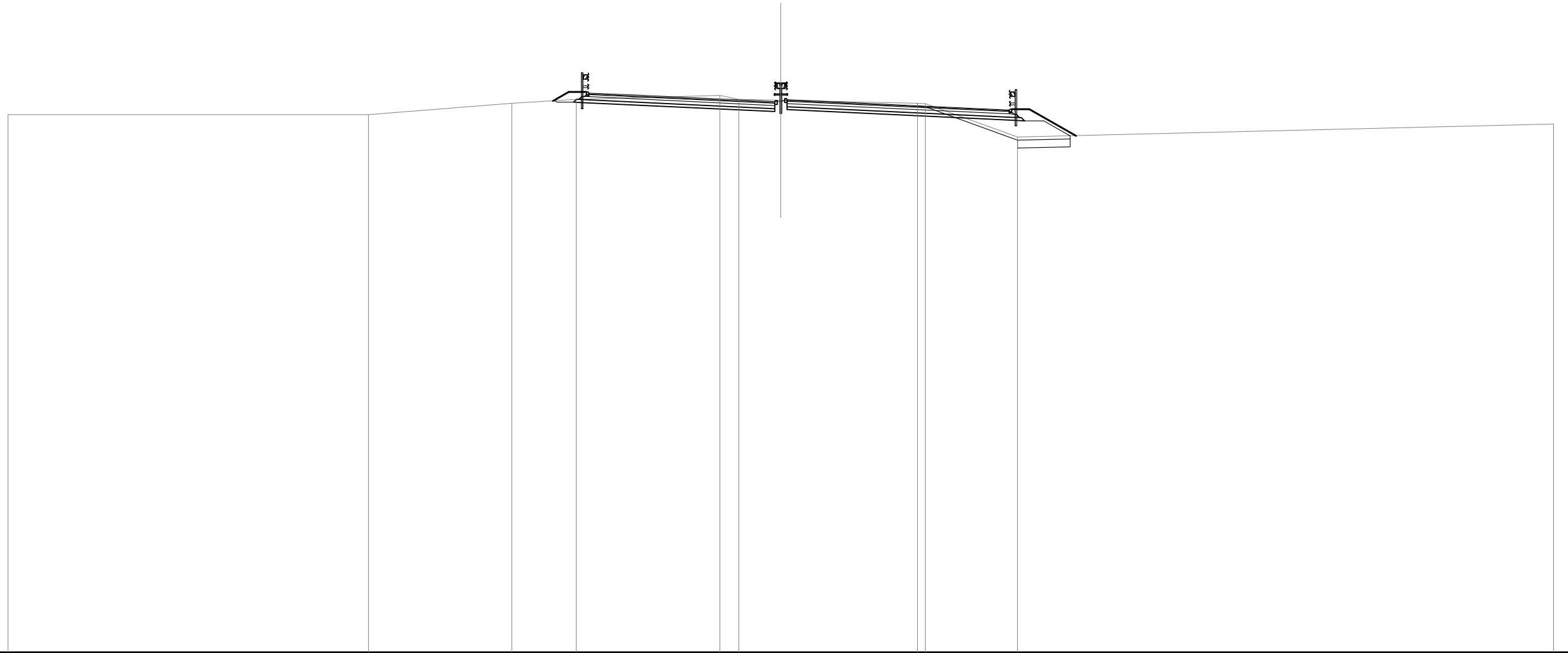


SCALA 1:300

QT.RIF. -23.535

QUOTE TERRENO	9.92	10.04	12.00	12.27	12.50	12.27	12.22	12.05	12.00	9.82	10.92	
DIST.PARZIALI TERRENO	13.08	19.89	4.17	9.41	1.25	2.20	8.17	1.36	3.77	36.70		
QUOTE PROGETTO			12.69	12.53	12.36	12.19	12.13	12.25	12.19	12.03	11.86	11.62
DIST.PARZIALI PROGETTO			3.70	3.75	3.75	1.35	0.80	1.35	3.75	3.75	5.50	

SEZIONE N.: 66  
 QT. PROGETTO : 12.180  
 DIST.PROG. : 192920.000  
 DIST.PREC. : 8.446  
 DIST.SUCC. : 20.000

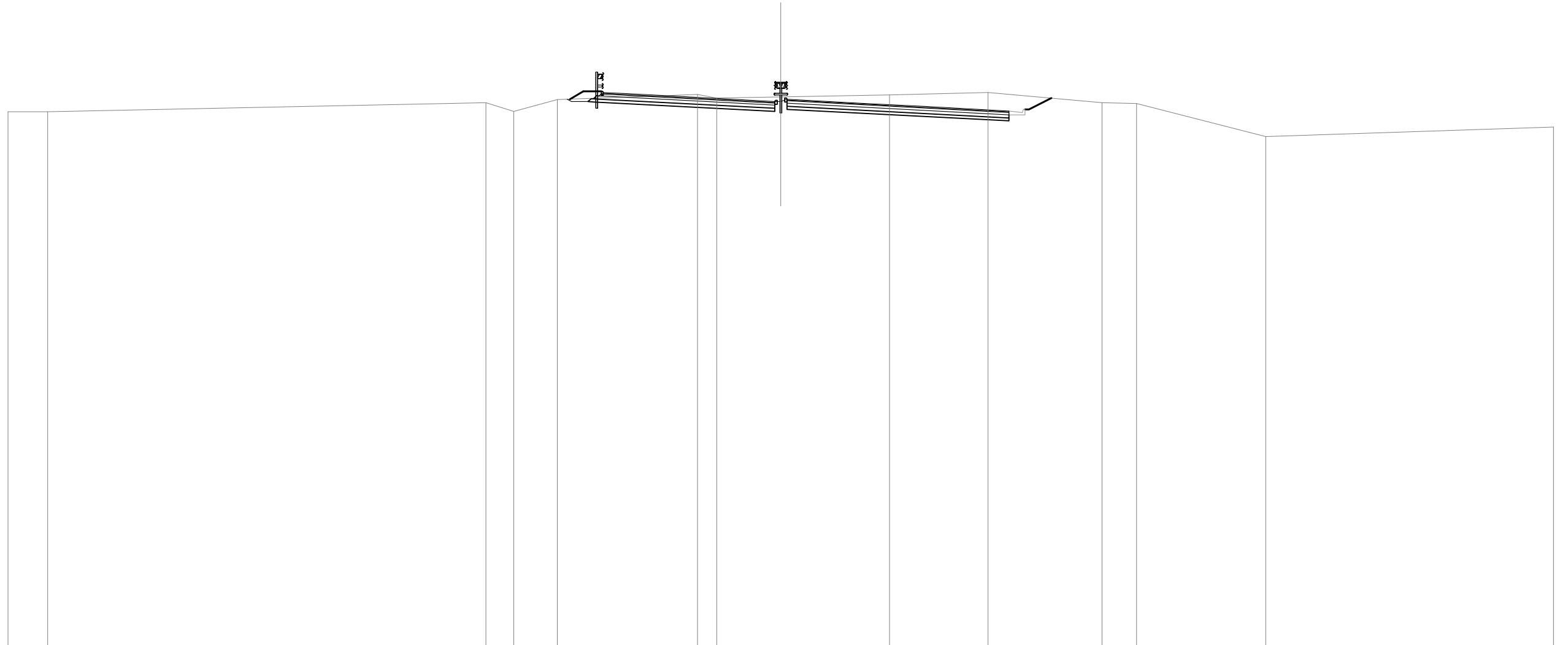


SCALA 1:300

QT.RIF. -23.540

QUOTE TERRENO	11.27		11.28		12.00	12.27		12.53	12.27	12.20		12.00	11.99	9.82		10.66
DIST.PARZIALI TERRENO		23.33		9.26	4.17	9.30	1.22	2.73	8.84	0.51	5.96		34.70			
QUOTE PROGETTO					12.68	12.53	12.36	12.18	12.12	12.24	12.18	12.00	11.83	11.57		
DIST.PARZIALI PROGETTO					3.17	3.75	3.75	1.35	0.60	1.35	3.75	3.75	5.52			

SEZIONE N.: 67  
 QT. PROGETTO : 12.157  
 DIST.PROG. : 192940.000  
 DIST.PREC. : 20.000  
 DIST.SUCC. : 20.000



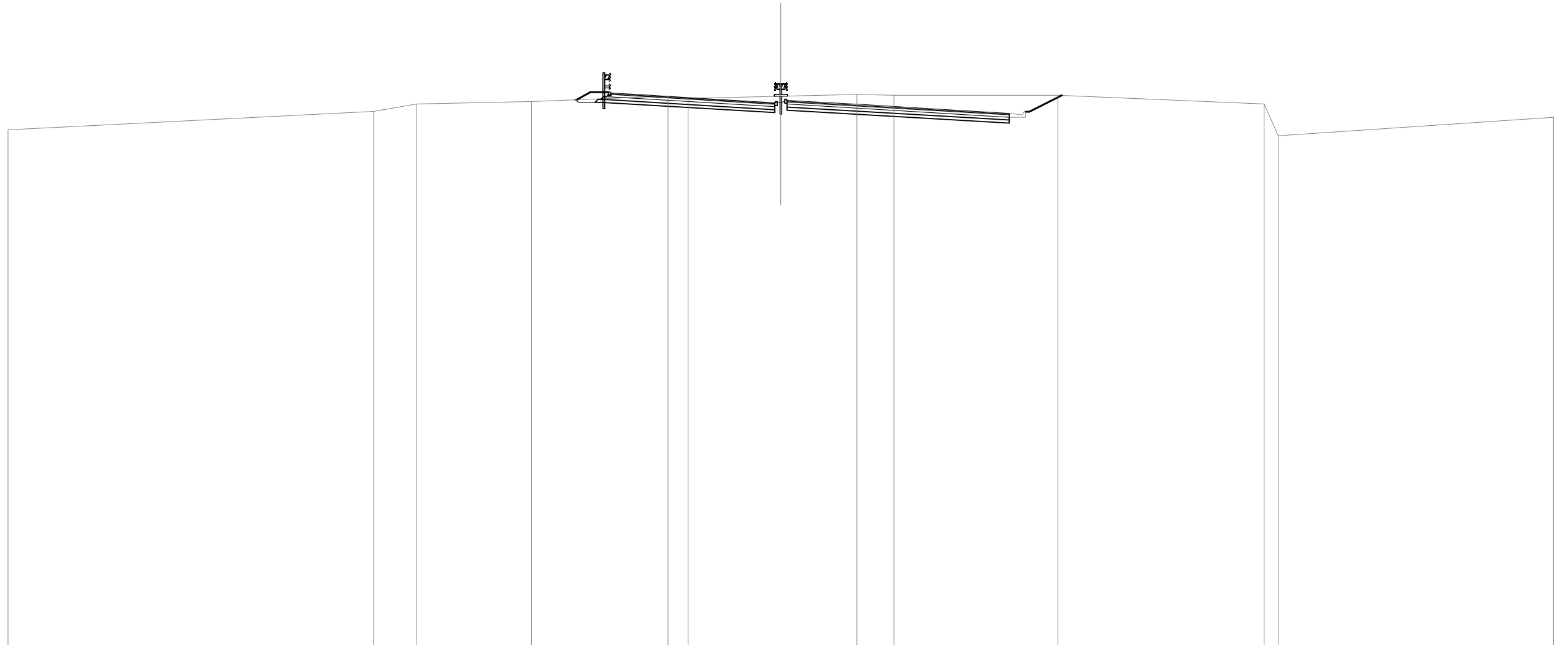
SCALA 1:300

QT.RIF. -23.195

QUOTE TERRENO	11.41	11.41		12.00	11.43	12.21		12.54	12.30	12.37		12.50	12.66	12.00	11.95	9.82		10.42
DIST.PARZIALI TERRENO	2.56		28.34	1.80	2.84		9.06	1.23	4.16	7.02		6.40	7.36	2.24	8.36		18.63	
QUOTE PROGETTO							12.67	12.55	12.35	12.16	12.09	12.23	12.16		11.96	11.76		11.47
DIST.PARZIALI PROGETTO							2.23	3.75	3.75	1.35	0.80	1.35	3.75	3.75	5.50			



SEZIONE N.: 68  
 QT. PROGETTO : 12.153  
 DIST.PROG. : 192960.000  
 DIST.PREC. : 20.000  
 DIST.SUCC. : 20.000

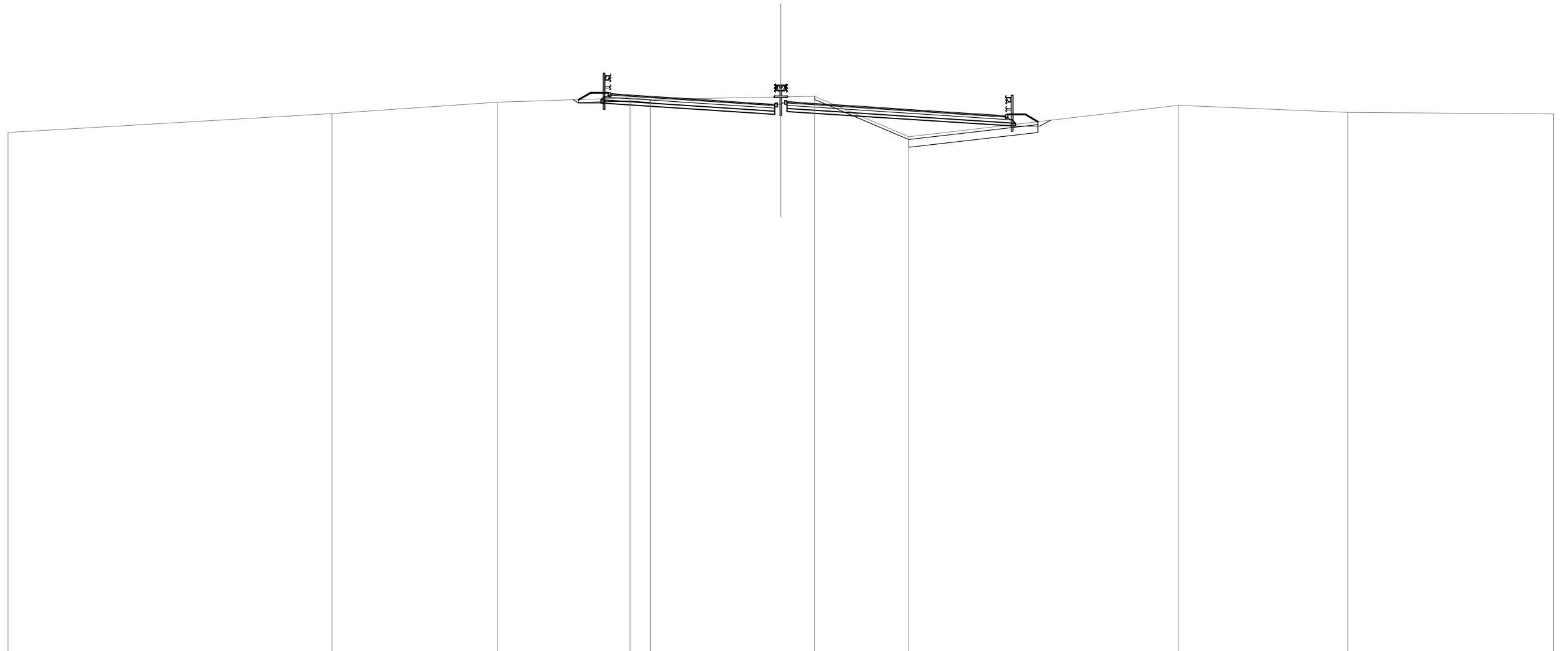


SCALA 1:300

QT.RIF. -23.124

QUOTE TERRENO	-10.33			11.51	12.00		12.15			12.51	12.35		12.48		12.60	12.54		12.56		12.00	9.94		11.13
DIST.PARZIALI TERRENO		23.65		2.79	7.41		8.85		1.28	6.01		4.93		2.36	10.63		13.35		0.91	17.81			
QUOTE PROGETTO									12.70	12.59		12.37		12.15	12.07	12.23	12.15		11.93		11.71		11.39
DIST.PARZIALI PROGETTO									1.77	3.75		3.75		1.35	0.80	1.35	3.75		3.75		5.53		

SEZIONE N.: 69  
 QT. PROGETTO : 12.169  
 DIST.PROG. : 192980.000  
 DIST.PREC. : 20.000  
 DIST.SUCC. : 19.058

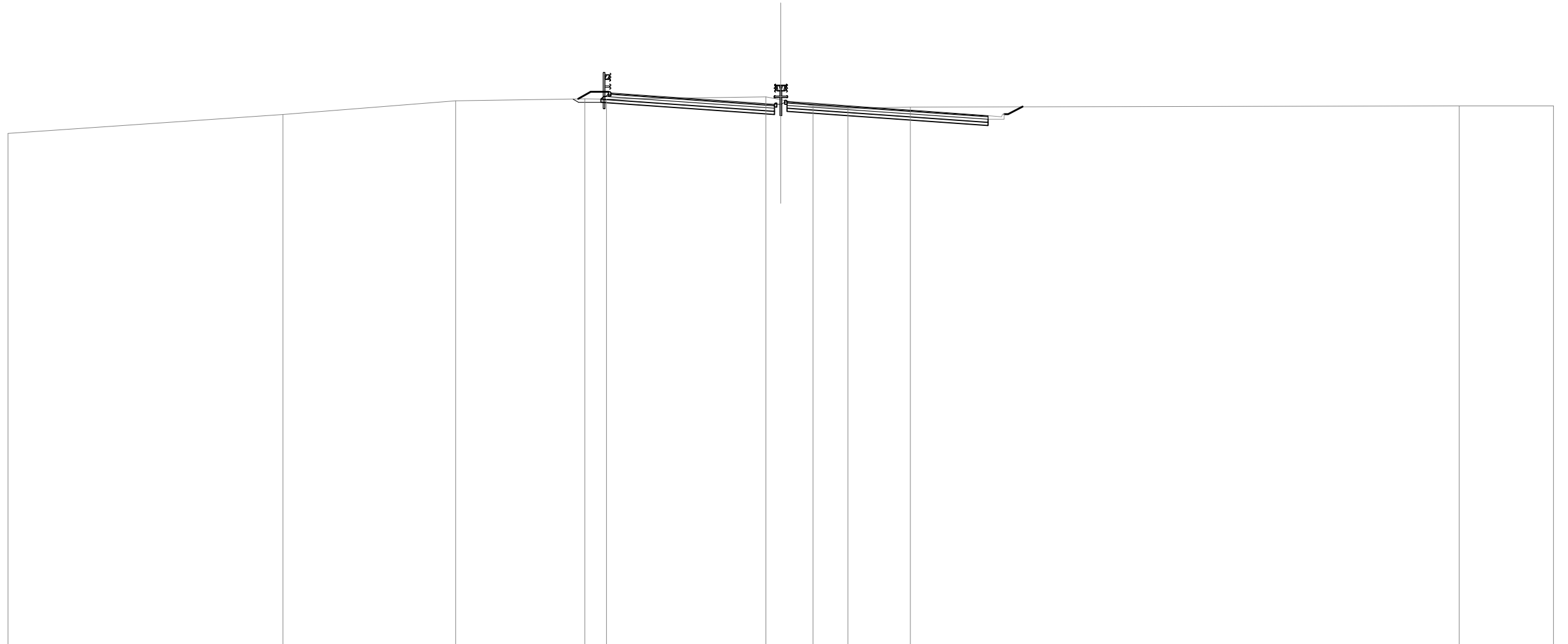


SCALA 1:300

QT.RIF. -23.413

QUOTE TERRENO	-10.26		11.48		12.21		12.48	12.39		12.55	12.59		9.99		12.00		11.54		11.46			
DIST.PARZIALI TERRENO		20.96		10.68		8.61		1.33		8.43		2.17		6.11		17.43		10.97		13.32		
QUOTE PROGETTO							12.77	12.65		12.41		12.17	12.08	12.26		12.17		11.93		11.69		11.35
DIST.PARZIALI PROGETTO							1.75	3.75		3.75		1.35	0.80	1.35		3.75		3.75		5.28		

SEZIONE N.: 70  
 QT. PROGETTO : 12.204  
 DIST.PROG. : 192999.058  
 DIST.PREC. : 19.058  
 DIST.SUCC. : 20.942

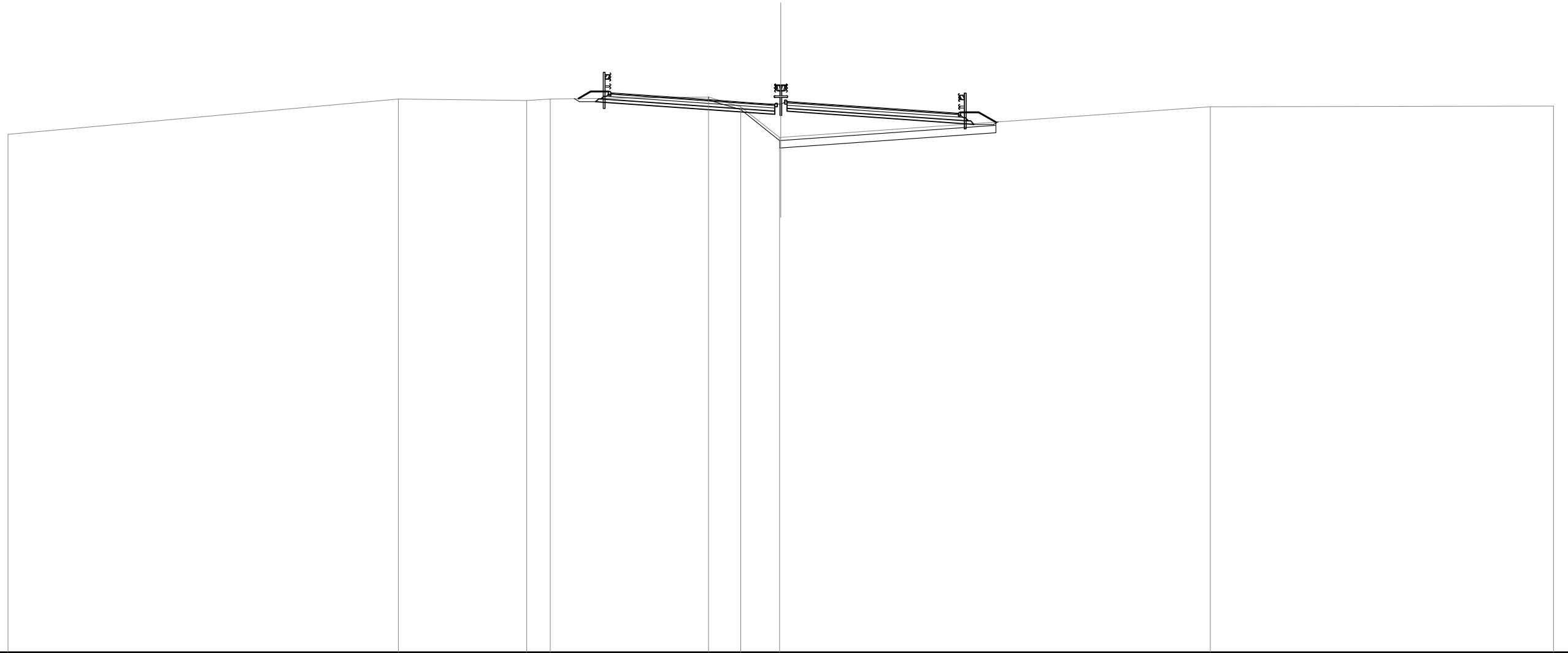


SCALA 1:300

QT.RIF. -22.904

QUOTE TERRENO	-10.22		11.45		12.35		12.46	12.44		12.60	12.41	12.00	11.86	11.94		12.02	12.01
DIST.PARZIALI TERRENO		17.78		11.17		8.36	1.41		10.30	0.98	2.07	2.26	4.05		35.52		6.10
QUOTE PROGETTO							12.85	12.73	12.47	12.20	12.11	12.30	12.20	11.94	11.68	11.39	
DIST.PARZIALI PROGETTO							1.75	3.75	3.75	1.35	0.80	1.35	3.75	3.75	4.16		

SEZIONE N.: 71  
 QT. PROGETTO : 12.251  
 DIST.PROG. : 193020.000  
 DIST.PREC. : 20.942  
 DIST.SUCC. : 4.465

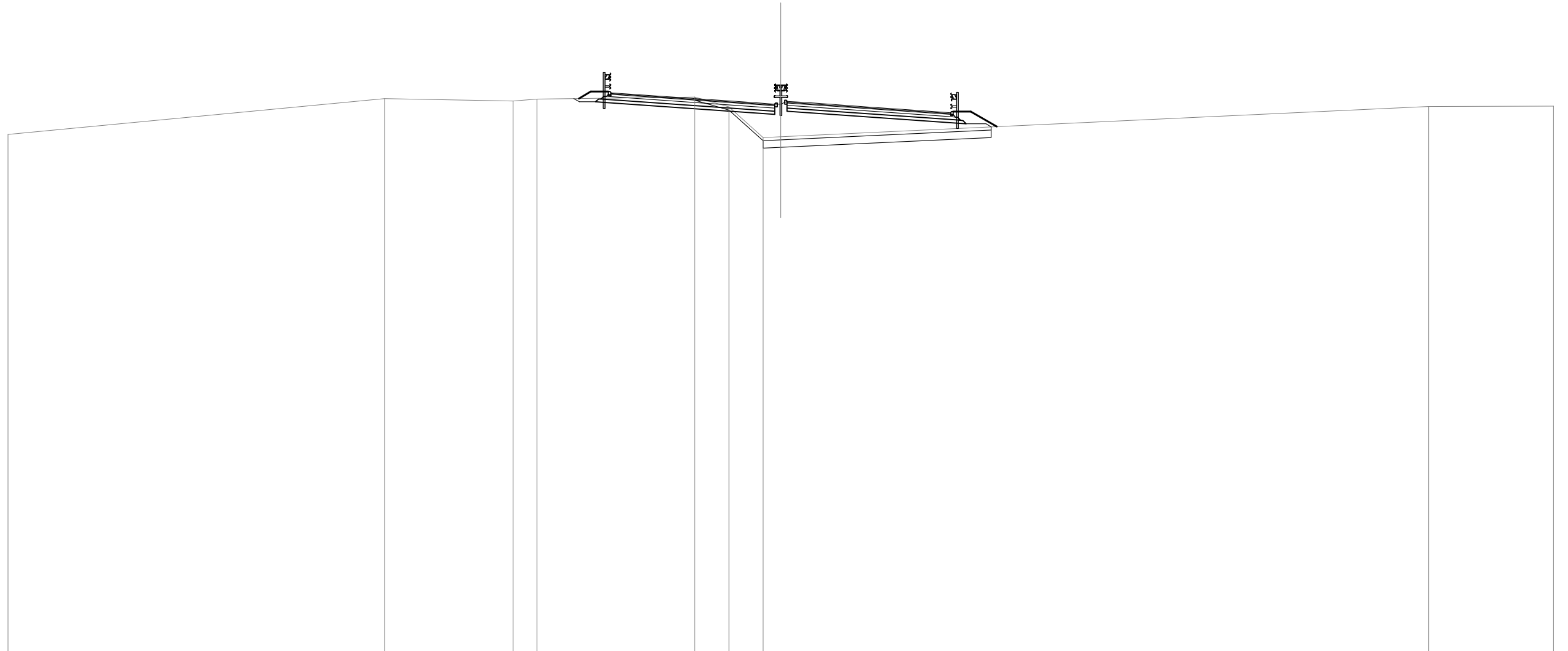


SCALA 1:300

QT.RIF. -23.334

QUOTE TERRENO	-10.22			-12.50		12.40	12.49		12.63	12.00	10.01	10.02			11.98			12.03
DIST.PARZIALI TERRENO		25.25		8.32	1.52	10.23	2.09	2.50			27.79				22.21			
QUOTE PROGETTO						12.90	12.78	12.51	12.25	12.16	12.35	12.25	11.99	11.73	11.57			
DIST.PARZIALI PROGETTO						1.75	3.75	3.75	1.35	0.80	1.35	3.75	3.75	2.24				

SEZIONE N.: 72  
 QT. PROGETTO : 12.261  
 DIST.PROG. : 193024.465  
 DIST.PREC. : 4.465  
 DIST.SUCC. : 15.535



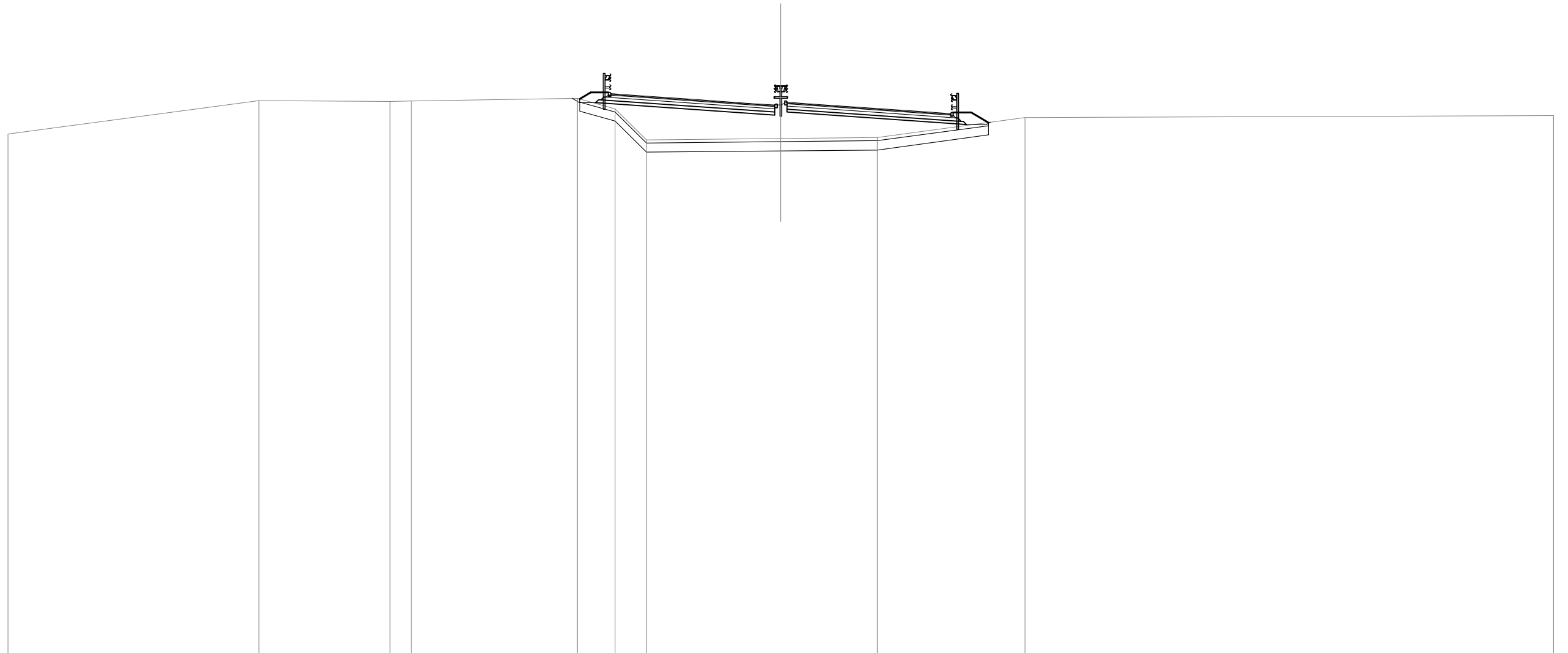
SCALA 1:300

QT.RIF. -23.328

QUOTE TERRENO	-10.22		12.53	12.38	12.50		12.64	12.00	10.02	10.07				12.02		12.03	
DIST.PARZIALI TERRENO		24.36		8.32	1.54	10.22	2.21	2.22	1.14		41.92			8.08			
QUOTE PROGETTO							12.91	12.79		12.52	12.26	12.17	12.36	12.26	12.00	11.74	11.61
DIST.PARZIALI PROGETTO							1.75	3.75		3.75	1.35	0.80	1.35	3.75	3.75	1.73	



SEZIONE N.: 74  
 QT. PROGETTO : 12.341  
 DIST.PROG. : 193060.000  
 DIST.PREC. : 20.000  
 DIST.SUCC. : 17.253

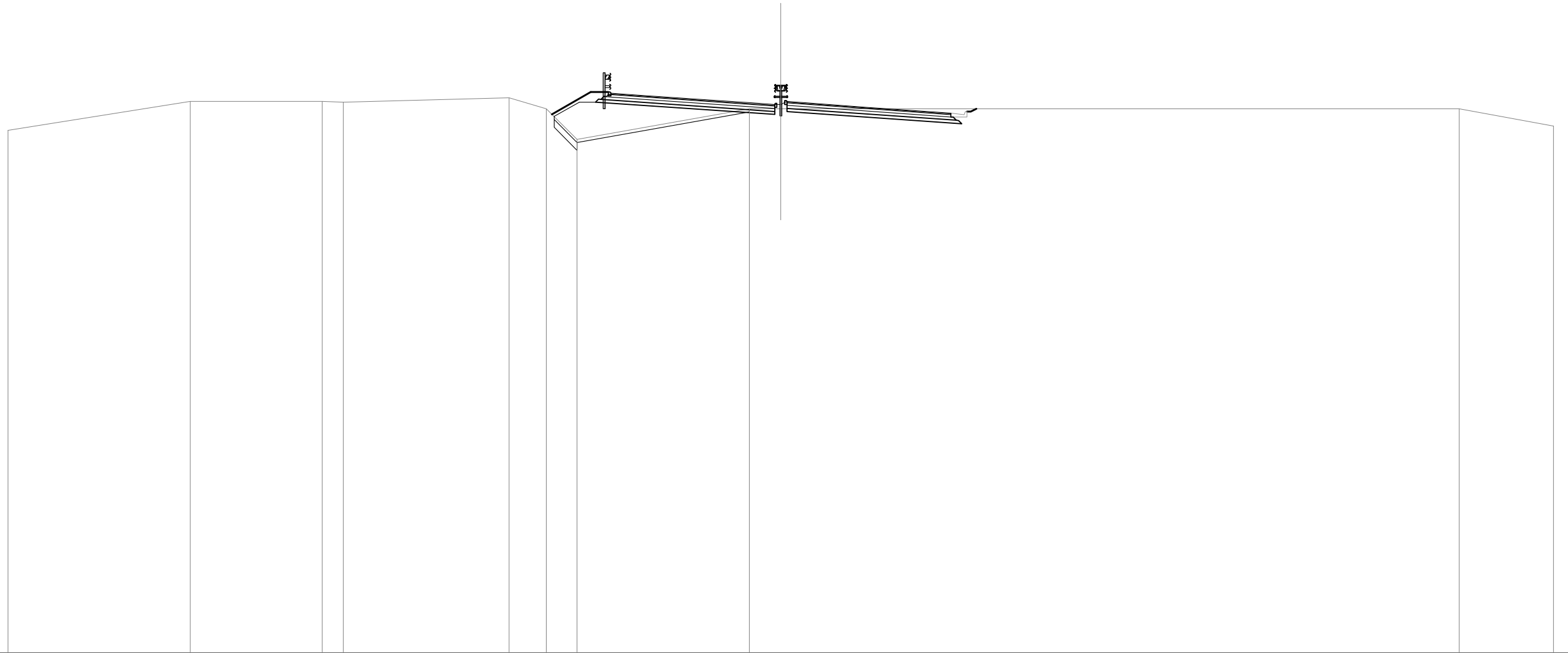


SCALA 1:300

QT.RIF. -23.348

QUOTE TERRENO	-10.38		-12.53		-12.49	-12.51		-12.68	-12.00	-10.00		10.08		-10.14		-11.43		11.56	
DIST.PARZIALI TERRENO		16.24		8.47	1.37		10.75	2.44	2.03		8.70		6.23		9.57		34.20		
QUOTE PROGETTO								12.99	12.87		12.60	12.34	12.25	12.44	12.34		12.08	11.82	11.69
DIST.PARZIALI PROGETTO								1.75	3.75		3.75	1.35	0.80	1.35	3.75		3.75	1.75	

SEZIONE N.: 75  
 QT. PROGETTO : 12.380  
 DIST.PROG. : 193077.253  
 DIST.PREC. : 17.253  
 DIST.SUCC. : 22.747



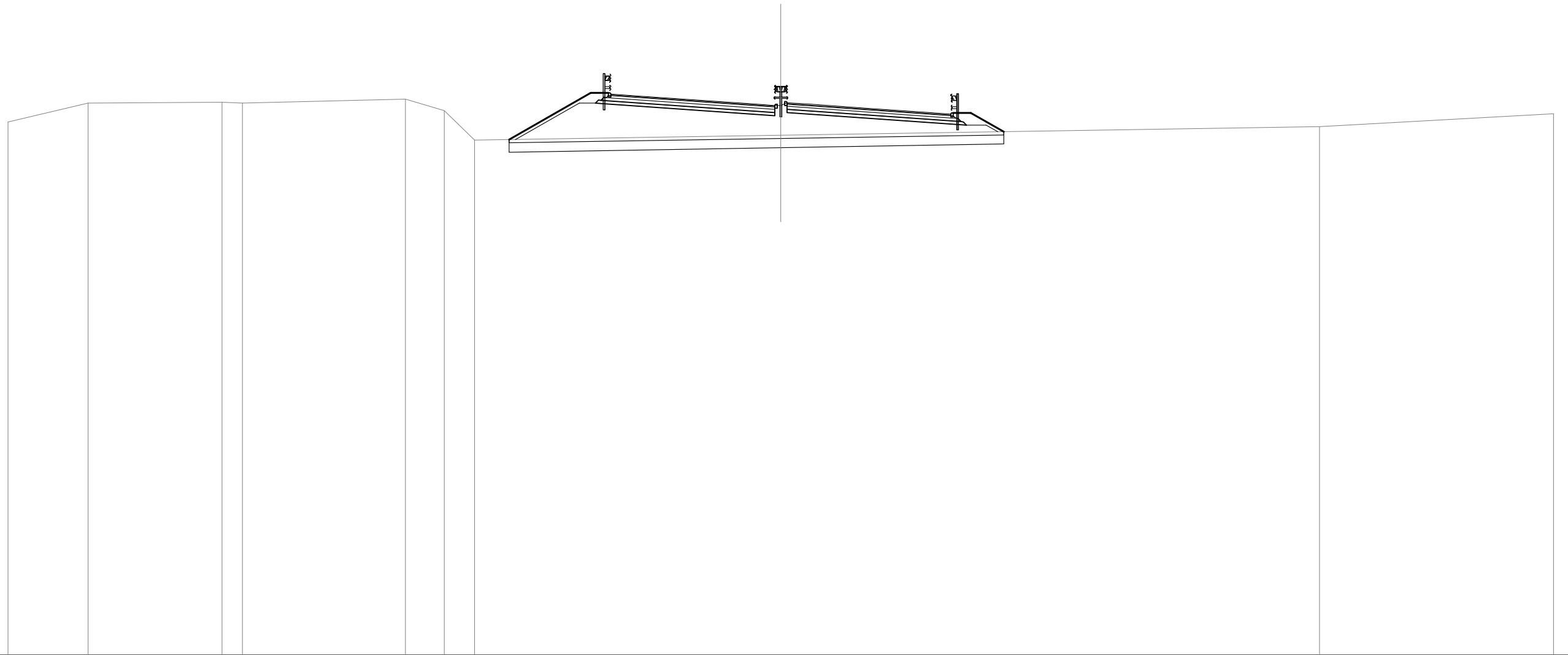
SCALA 1:300

QT.RIF. -23.267

QUOTE TERRENO	-10.60		-12.49		-12.50	-12.44		-12.71	-12.00	-10.02		-12.00	-12.00			-12.00		-10.89		
DIST.PARZIALI TERRENO		11.79		8.54	1.36		10.72	2.42	1.98		11.14	2.05		43.89			6.11			
QUOTE PROGETTO											13.03	12.91	12.64	12.38	12.29	12.47	12.38	12.12	11.86	11.73
DIST.PARZIALI PROGETTO											1.75	3.75	3.75	1.35	0.80	1.35	3.75	3.75	1.75	



SEZIONE N.: 76  
 QT. PROGETTO : 12.431  
 DIST.PROG. : 193100.000  
 DIST.PREC. : 22.747  
 DIST.SUCC. : 20.000

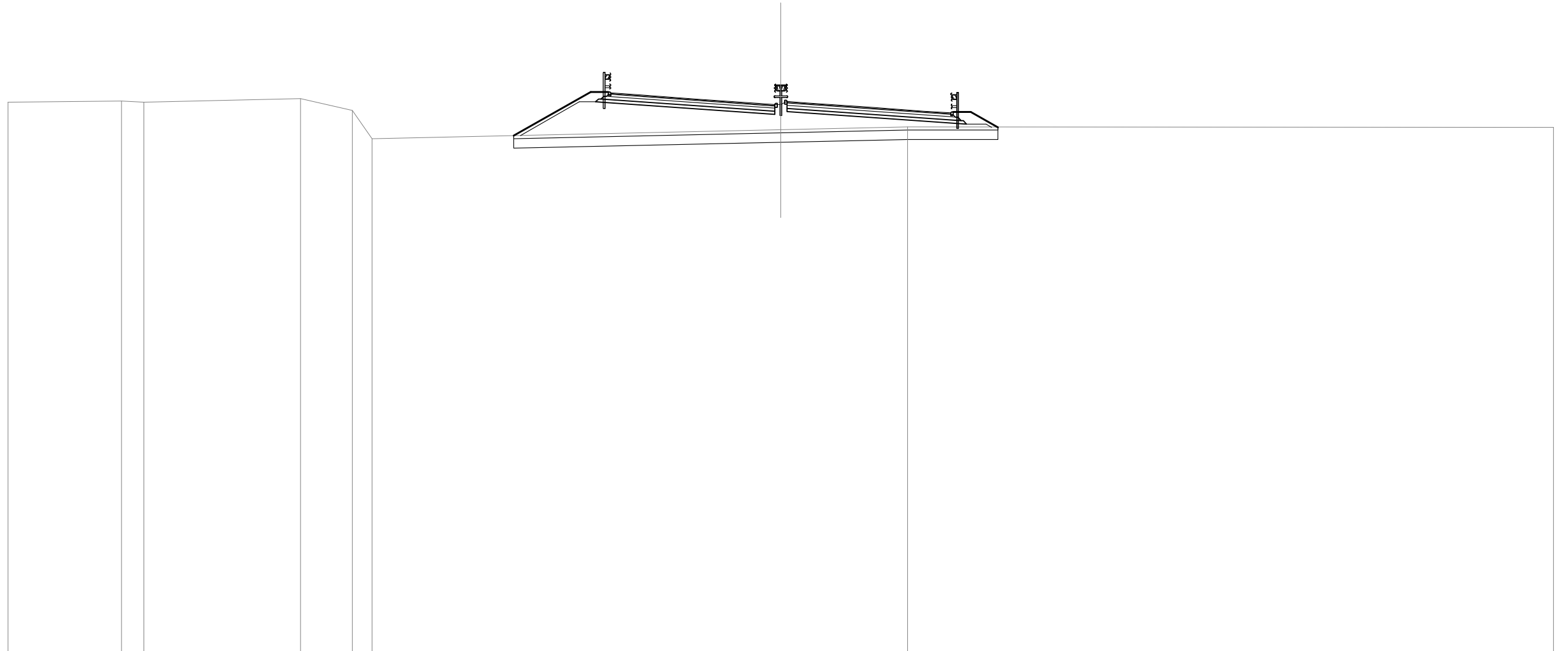


SCALA 1:300

QT.RIF. -23.238

QUOTE TERRENO	11.28	12.49	12.54	12.48	10.53	12.74	12.00	10.09	19.81	10.41	34.85	10.97	15.15	11.80				
DIST.PARZIALI TERRENO	5.18	8.66	1.33			2.53	1.96											
QUOTE PROGETTO									13.08	12.96	12.69	12.43	12.34	12.53	12.43	12.17	11.91	11.78
DIST.PARZIALI PROGETTO									1.75	3.75	3.75	1.35	0.80	1.35	3.75	3.75	1.75	

SEZIONE N.: 77  
 QT. PROGETTO : 12.477  
 DIST.PROG. : 193120.000  
 DIST.PREC. : 20.000  
 DIST.SUCC. : 20.000

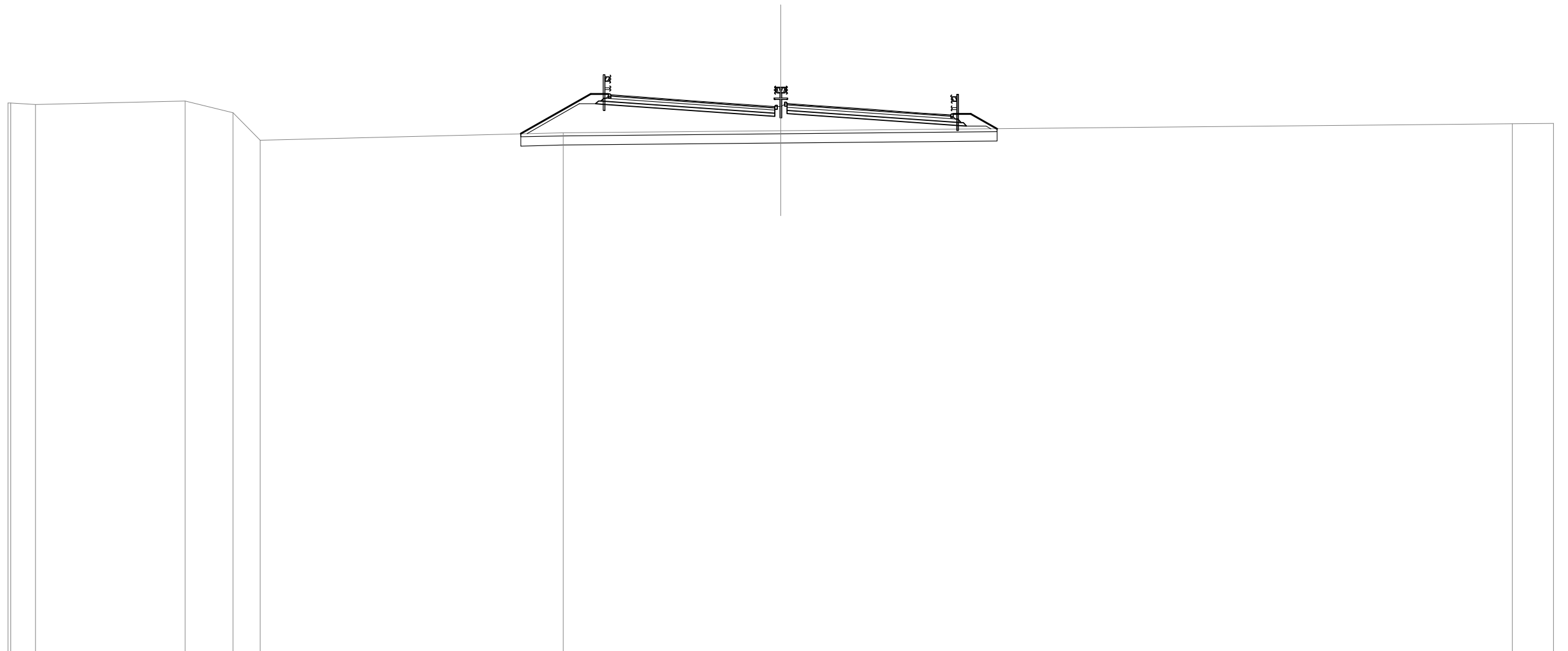


SCALA 1:300

QT.RIF. -23.103

QUOTE TERRENO	12.53	12.59	12.51	12.76	12.00	10.15	10.73	10.91	10.89							
DIST.PARZIALI TERRENO	7.34	1.45	10.12	3.37	1.25	26.46	8.20	41.81								
QUOTE PROGETTO							13.12	13.00	12.74	12.48	12.38	12.57	12.48	12.21	11.95	11.83
DIST.PARZIALI PROGETTO							1.75	3.75	3.75	1.35	0.60	1.35	3.75	3.75	1.75	

SEZIONE N.: 78  
 QT. PROGETTO : 12.522  
 DIST.PROG. : 193140.000  
 DIST.PREC. : 20.000  
 DIST.SUCC. : 25.864

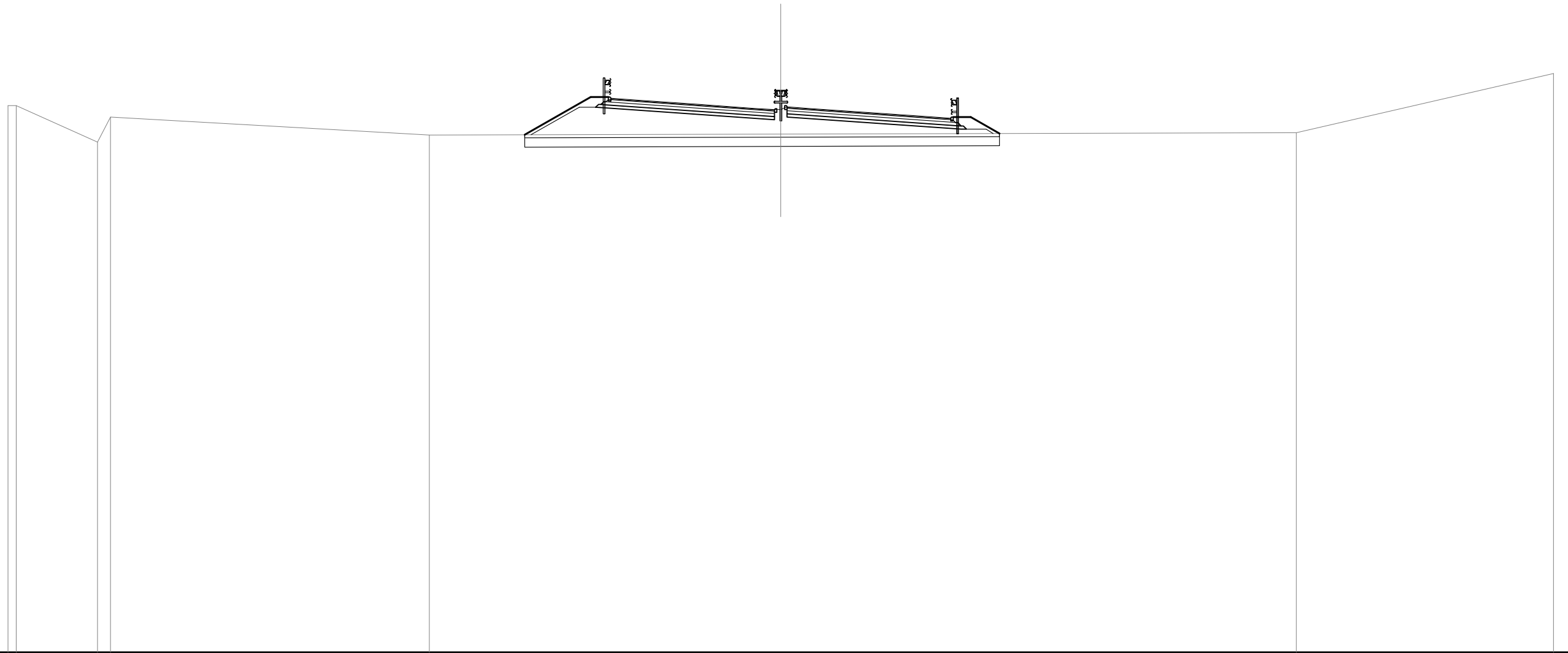


SCALA 1:300

QT.RIF. -22.929

QUOTE TERRENO	12.65	12.65	12.54	12.77	12.00	10.24	10.72	10.85	11.29	11.32						
DIST.PARZIALI TERRENO	1.62	9.66	3.10	1.75	19.61	14.09	47.33	2.67								
QUOTE PROGETTO							13.17	13.05	12.78	12.52	12.43	12.62	12.52	12.26	12.00	11.87
DIST.PARZIALI PROGETTO							1.75	3.75	3.75	1.35	0.80	1.35	3.75	3.75	1.75	

SEZIONE N.: 79  
 QT. PROGETTO : 12.580  
 DIST.PROG. : 193165.864  
 DIST.PREC. : 25.864  
 DIST.SUCC. : 14.136



SCALA 1:300

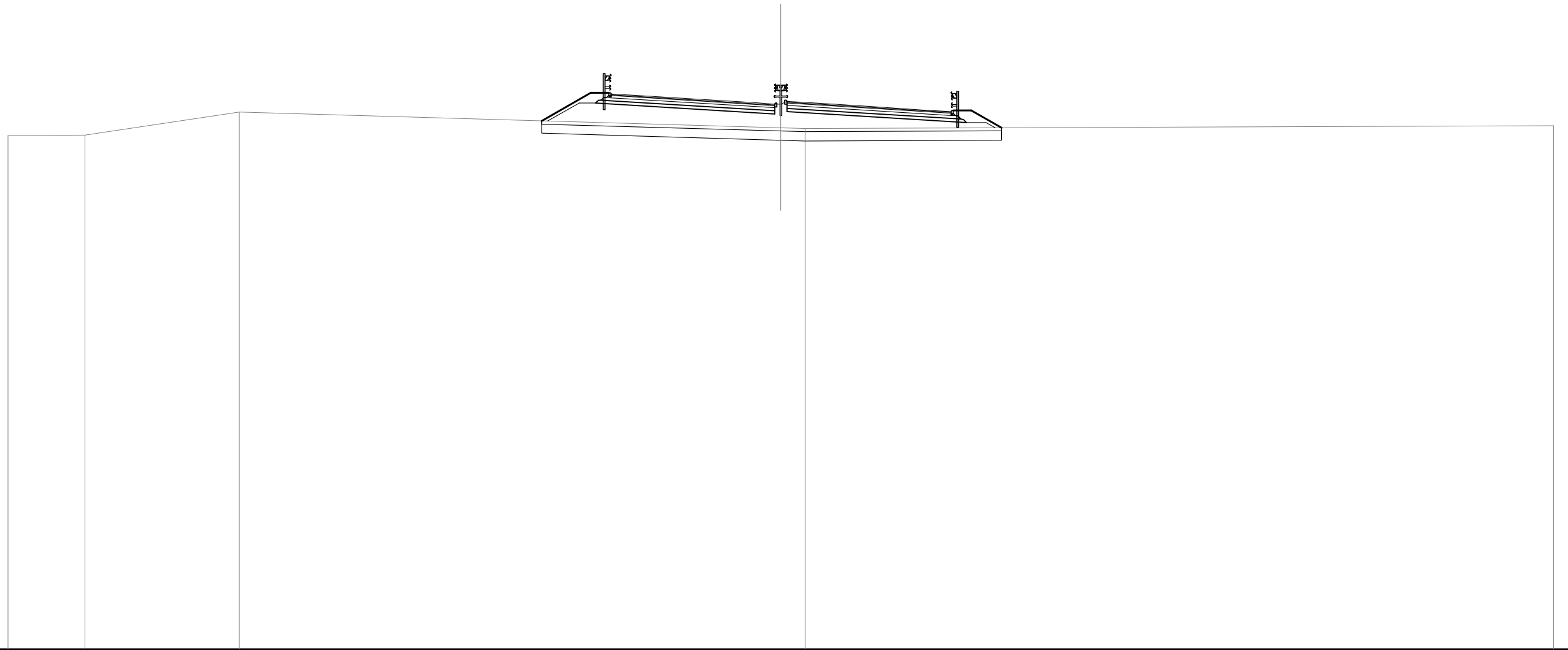
QT.RIF. -22.648

QUOTE TERRENO	12.75 12.76	10.39 12.00	10.85	10.91	11.00	14.84
DIST.PARZIALI TERRENO	0.53 5.27	0.84 20.61	22.76	33.34	16.66	
QUOTE PROGETTO			13.23 13.10	12.84 12.58 12.49 12.67 12.58	12.32 12.05 11.93	
DIST.PARZIALI PROGETTO			1.75 3.75	3.75 1.35 0.80 1.35 3.75	3.75 1.75	

SEZIONE N.: 80  
 QT. PROGETTO : 12.612  
 DIST.PROG. : 193180.000  
 DIST.PREC. : 14.136  
 DIST.SUCC. : 20.000

SCALA 1:300

QT.RIF. -22.777



QUOTE TERRENO	10.48	10.52	12.00				10.99	10.94				11.11			
DIST.PARZIALI TERRENO	4.97	9.99	35.04				1.58				48.42				
QUOTE PROGETTO						13.18	13.08	12.84	12.61	12.53	12.70	12.61	12.38	12.15	12.04
DIST.PARZIALI PROGETTO						1.74	3.75	3.75	1.35	0.80	1.35	3.75	3.75	1.76	

SEZIONE N.: 81  
 QT. PROGETTO : 12.657  
 DIST.PROG. : 193200.000  
 DIST.PREC. : 20.000  
 DIST.SUCC. : 20.000

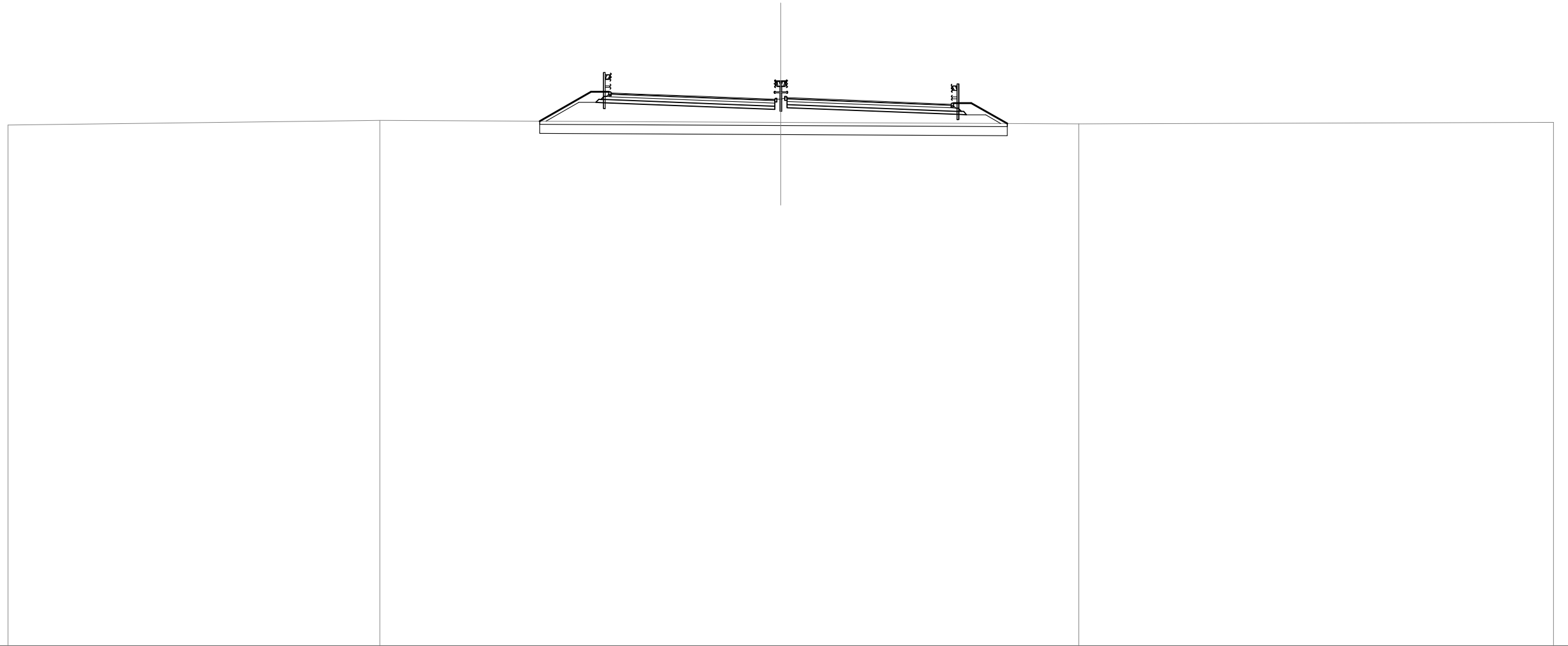


SCALA 1:300

QT.RIF. -22.814

QUOTE TERRENO	-10.71			-10.96			-12.00	11.96				-11.07			11.39
DIST.PARZIALI TERRENO		38.57			9.79		1.65		32.97				17.03		
QUOTE PROGETTO				13.12	13.04	12.85	12.66	12.59	12.73	12.66		12.47	12.28	12.19	
DIST.PARZIALI PROGETTO				1.73	3.75	3.75	1.35	0.80	1.35	3.75		3.75	1.77		

SEZIONE N.: 82  
 QT. PROGETTO : 12.702  
 DIST.PROG. : 193220.000  
 DIST.PREC. : 20.000  
 DIST.SUCC. : 20.000

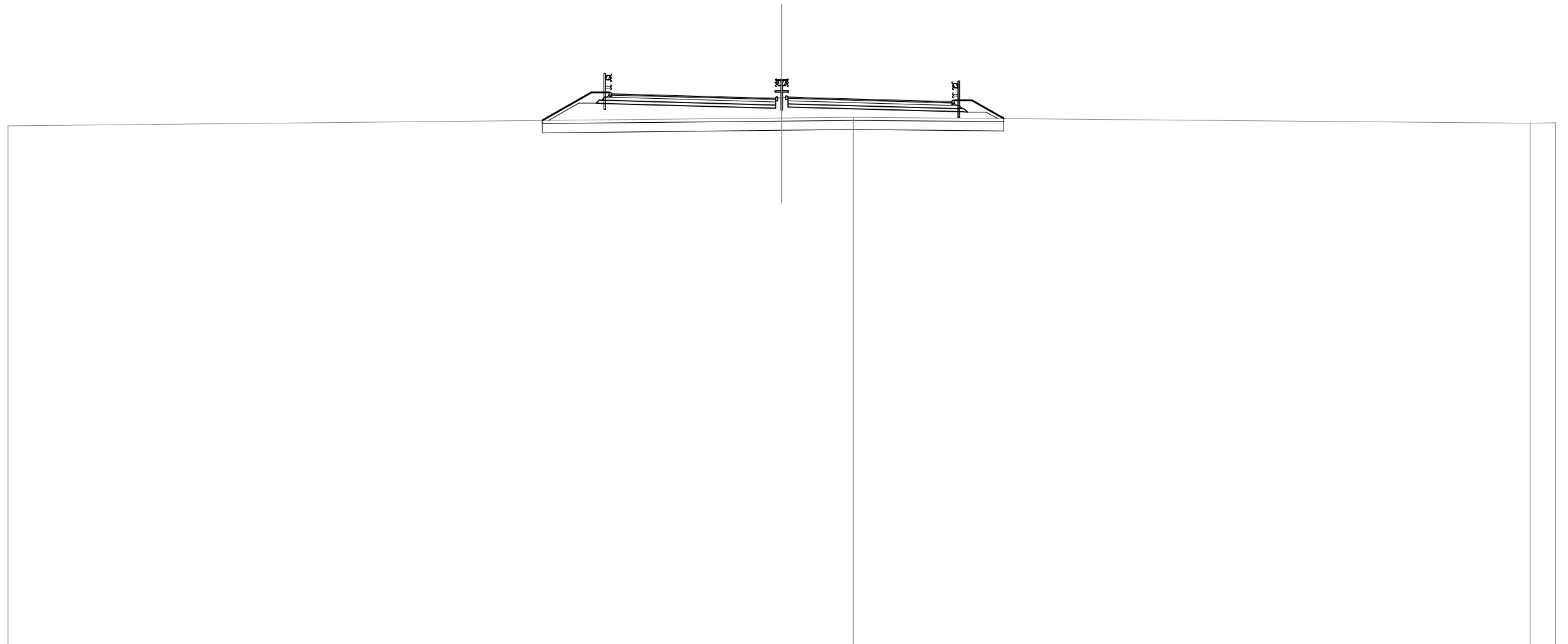


SCALA 1:300

QT.RIF. -22.766

QUOTE TERRENO	-10.99	-11.29			11.16		11.06			11.15			
DIST.PARZIALI TERRENO		24.05		25.95		19.27		30.74					
QUOTE PROGETTO				13.06	13.00	12.85	12.70	12.65	12.76	12.70	12.55	12.41	12.34
DIST.PARZIALI PROGETTO				1.73	3.75	3.75	1.35	0.80	1.35	3.75	3.75	1.77	

SEZIONE N.: 83  
 QT. PROGETTO : 12.747  
 DIST.PROG. : 193240.000  
 DIST.PREC. : 20.000  
 DIST.SUCC. : 13.532



SCALA 1:300

QT.RIF. -22.707

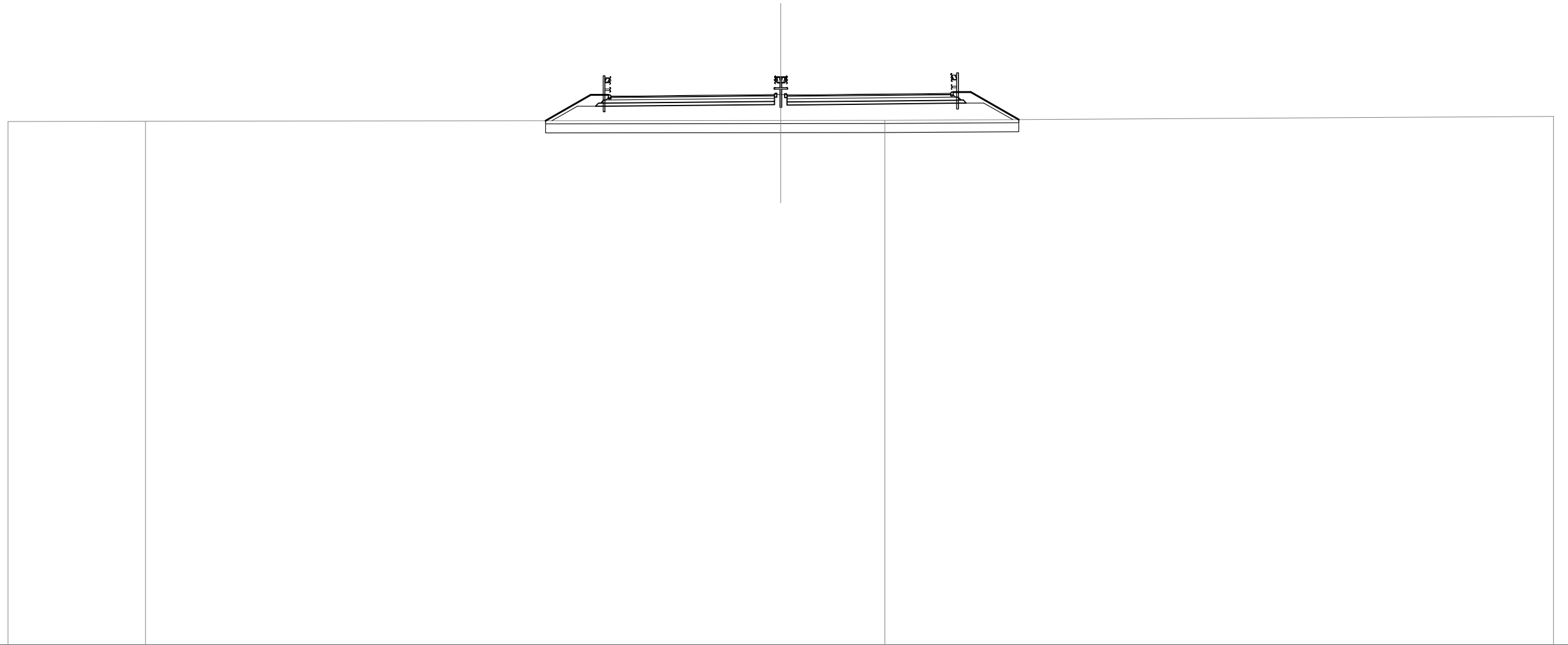
QUOTE TERRENO	-10.90					11.42	11.47					11.10	11.10
DIST.PARZIALI TERRENO		50.00				4.62		43.76				1.63	
QUOTE PROGETTO				13.00	12.96	12.85	12.75	12.71	12.78	12.75	12.64	12.54	12.49
DIST.PARZIALI PROGETTO				1.75	3.75	3.75	1.35	0.80	1.35	3.75	3.75	1.75	







SEZIONE N.: 86  
 QT. PROGETTO : 12.837  
 DIST.PROG. : 193280.000  
 DIST.PREC. : 9.970  
 DIST.SUCC. : 20.000

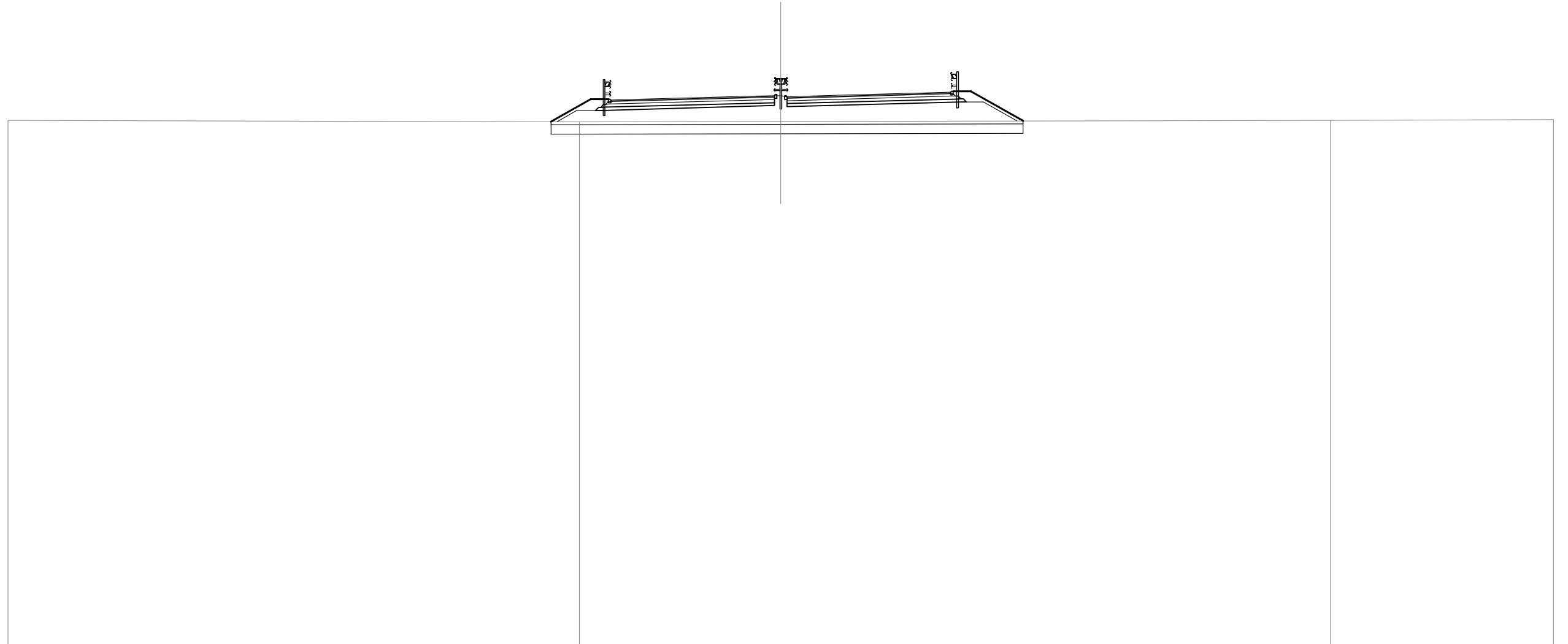


SCALA 1:300

QT.RIF. -22.800

QUOTE TERRENO	11.09	11.12				11.17	11.18			11.43					
DIST.PARZIALI TERRENO	8.89		41.11			6.74			43.26						
QUOTE PROGETTO						12.75	12.76	12.80	12.84	12.85	12.82	12.84	12.87	12.91	12.93
DIST.PARZIALI PROGETTO						1.75	3.75	3.75	1.35	0.80	1.35	3.75	3.75	1.75	

SEZIONE N.: 87  
 QT. PROGETTO : 12.882  
 DIST.PROG. : 193300.000  
 DIST.PREC. : 20.000  
 DIST.SUCC. : 20.000

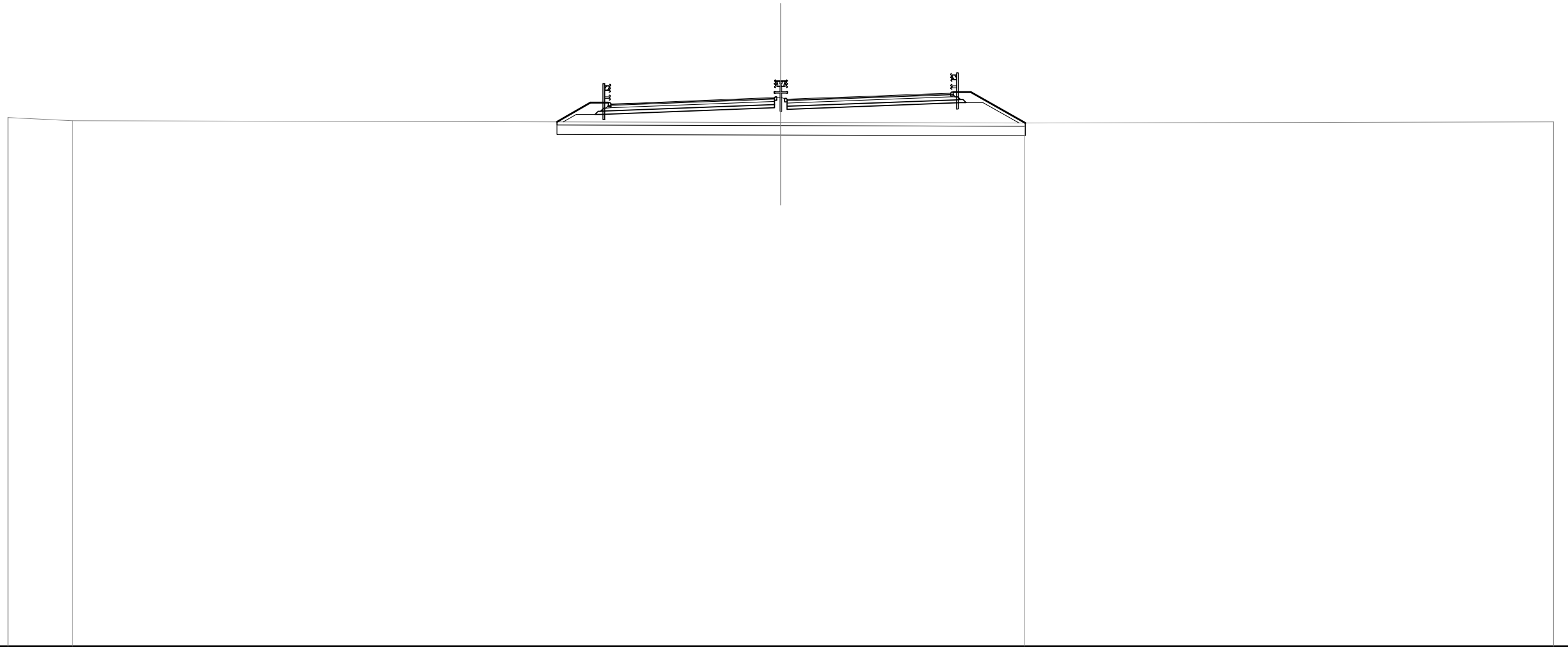


SCALA 1:300

QT.RIF. -22.660

QUOTE TERRENO	11.31	11.22	11.25	11.32	11.37			
DIST.PARZIALI TERRENO	36.96	13.04	35.55	14.45				
QUOTE PROGETTO		12.63 12.68	12.78	12.88 12.92 12.85	12.88	12.99	13.09	13.14
DIST.PARZIALI PROGETTO		1.75	3.75	3.75	1.35 0.60 1.35	3.75	3.75	1.75

SEZIONE N.: 88  
 QT. PROGETTO : 12.928  
 DIST.PROG. : 193320.000  
 DIST.PREC. : 20.000  
 DIST.SUCC. : 20.000

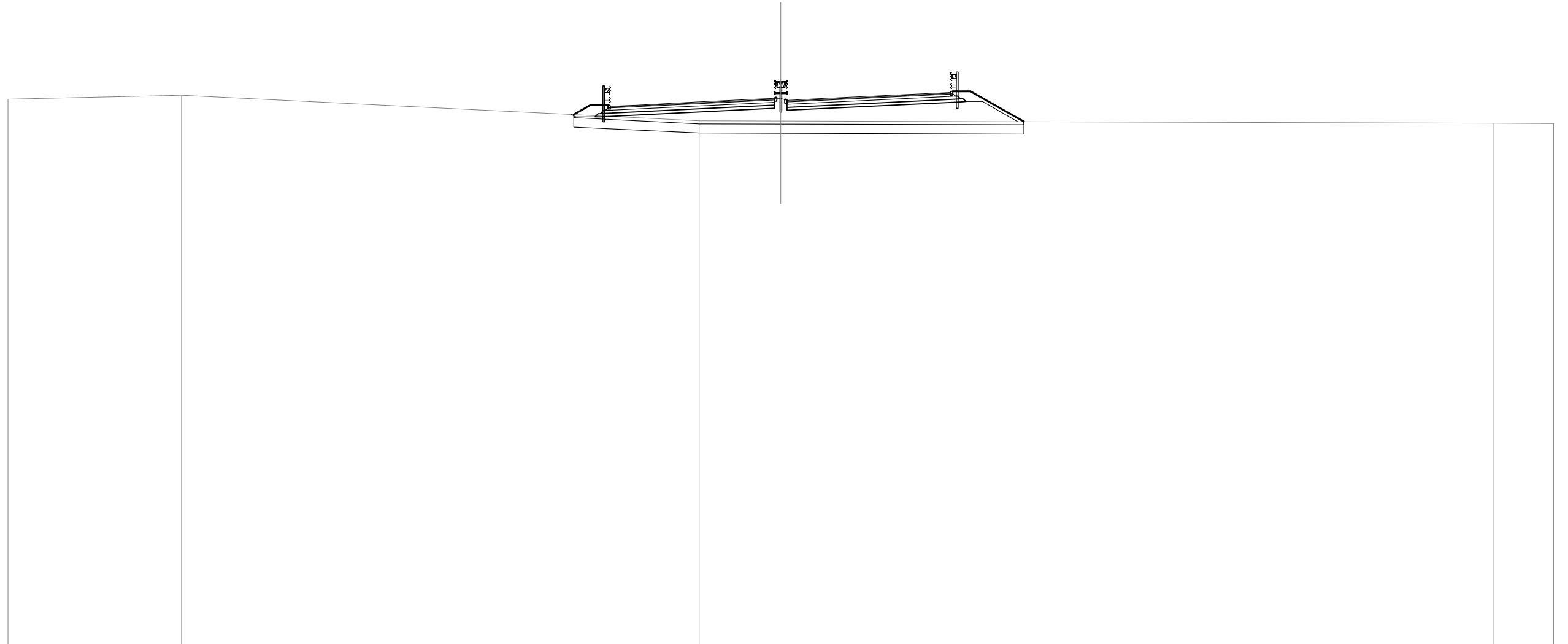


SCALA 1:300

QT.RIF. -22.536

QUOTE TERRENO	11.70	11.49				11.37		11.33		11.43					
DIST.PARZIALI TERRENO	4.15		45.85				15.75		34.25						
QUOTE PROGETTO						12.58	12.64	12.79	12.93	12.98	12.88	12.93	13.07	13.21	13.28
DIST.PARZIALI PROGETTO						1.77	3.75	3.75	1.35	0.60	1.35	3.75	3.75	1.74	

SEZIONE N.: 89  
 QT. PROGETTO : 12.973  
 DIST.PROG. : 193340.000  
 DIST.PREC. : 20.000  
 DIST.SUCC. : 20.000

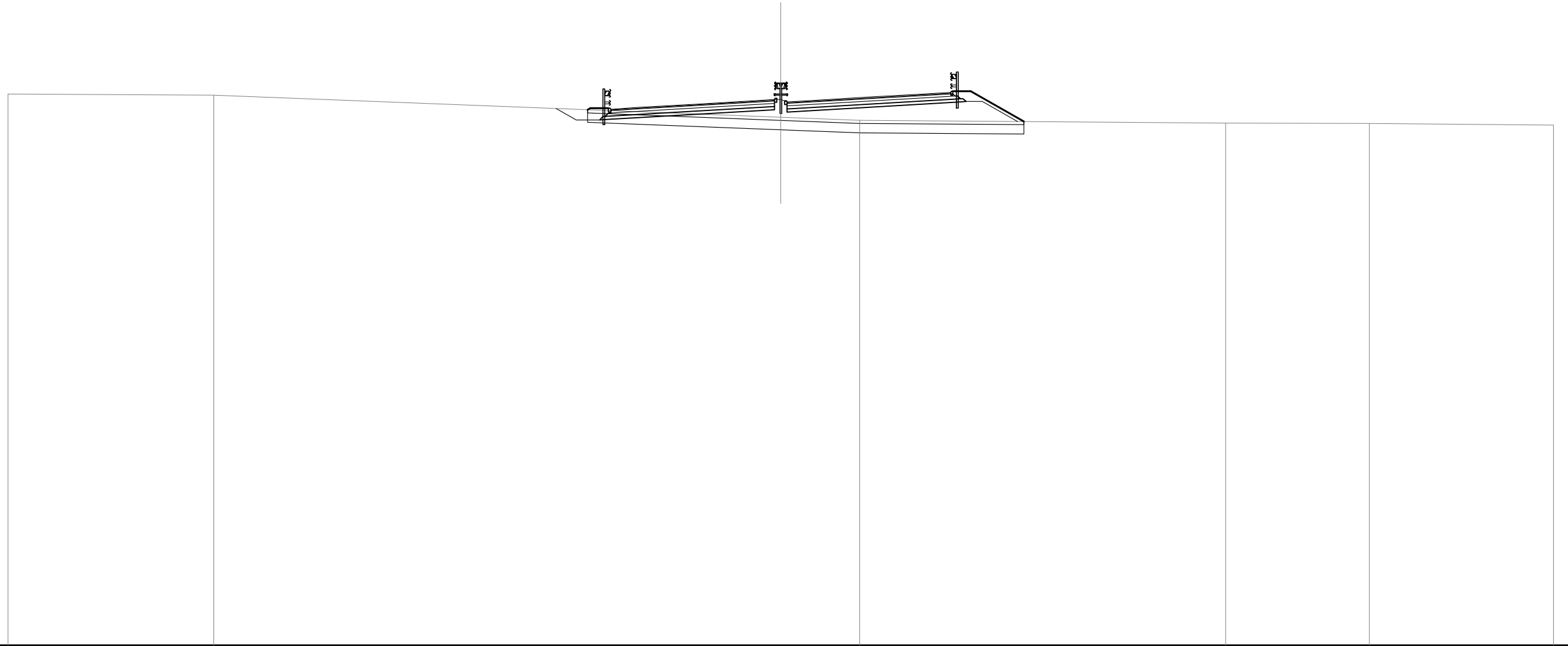


SCALA 1:300

QT.RIF. -22.368

QUOTE TERRENO	12.99	13.22			11.59	11.57							11.44	11.42	
DIST.PARZIALI TERRENO		11.24		33.46		5.30		46.07					3.93		
QUOTE PROGETTO						12.52	12.61	12.79	12.97	13.04	12.91	12.97	13.15	13.34	13.42
DIST.PARZIALI PROGETTO						1.78	3.75	3.75	1.35	0.80	1.35	3.75	3.75	1.72	

SEZIONE N.: 90  
 QT. PROGETTO : 13.018  
 DIST.PROG. : 193360.000  
 DIST.PREC. : 20.000  
 DIST.SUCC. : 17.634

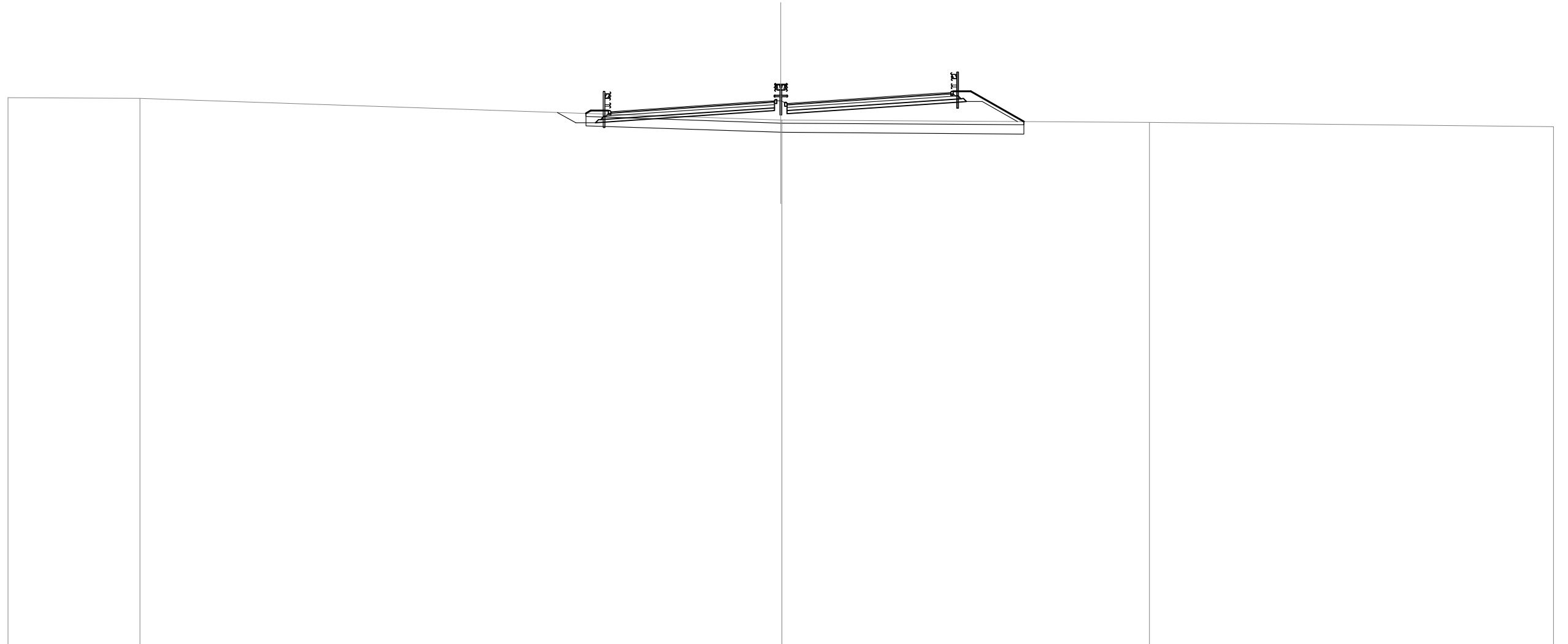


SCALA 1:300

QT.RIF. -22.225

QUOTE TERRENO	13.46	13.38				11.94	11.74			11.58	11.54	11.45			
DIST.PARZIALI TERRENO		13.31		36.69		5.11		23.68		9.29	11.92				
QUOTE PROGETTO						12.47	12.58	12.80	13.02	13.10	12.94	13.02	13.24	13.46	13.56
DIST.PARZIALI PROGETTO						1.77	3.75	3.75	1.35	0.80	1.35	3.75	3.75	1.73	

SEZIONE N.: 91  
 QT. PROGETTO : 13.058  
 DIST.PROG. : 193377.634  
 DIST.PREC. : 17.634  
 DIST.SUCC. : 22.366



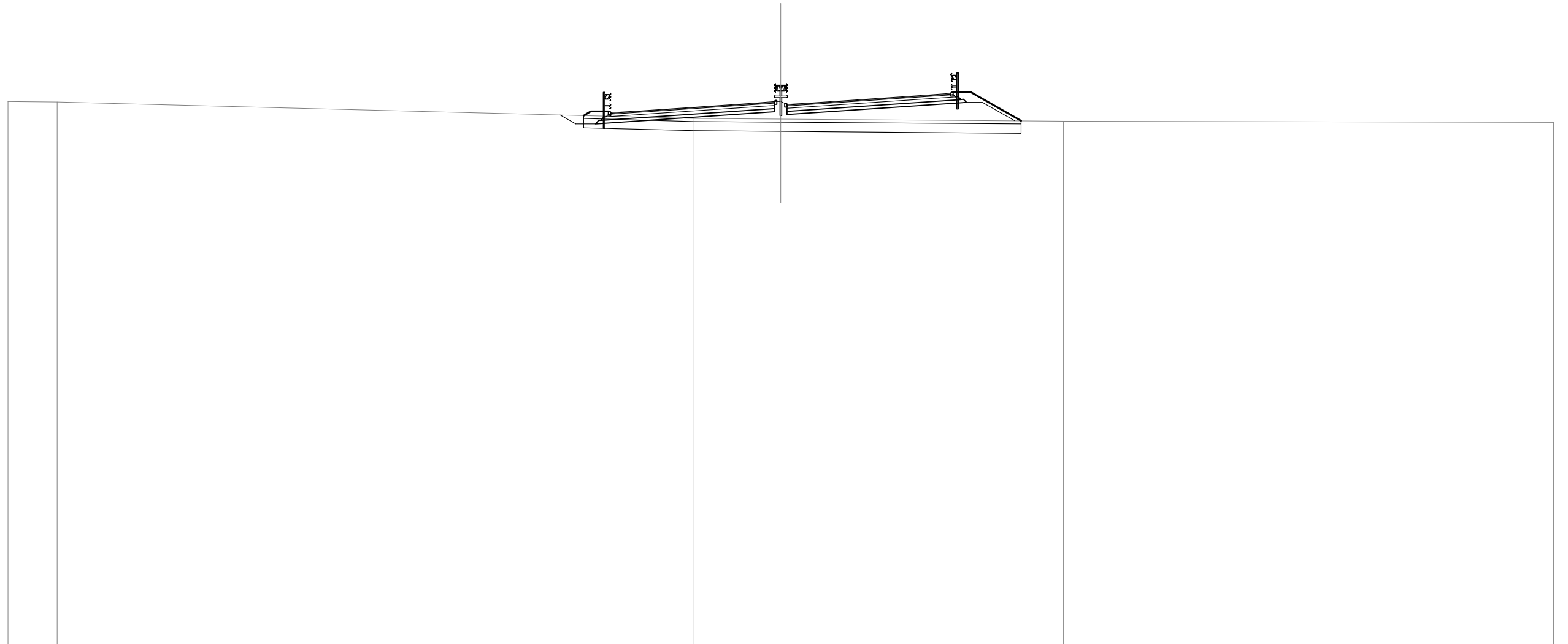
SCALA 1:300

QT.RIF. -22.100

QUOTE TERRENO	13.34	13.29			11.91	11.91		11.74		11.46				
DIST.PARZIALI TERRENO		8.54		41.46			23.79		26.15					
QUOTE PROGETTO					12.43	12.55	12.80	13.06	13.15	12.97	13.06	13.31	13.57	13.69
DIST.PARZIALI PROGETTO					1.75	3.75	3.75	1.35	0.80	1.35	3.75	3.75	1.75	



SEZIONE N.: 92  
 QT. PROGETTO : 13.108  
 DIST.PROG. : 193400.000  
 DIST.PREC. : 22.366  
 DIST.SUCC. : 16.586

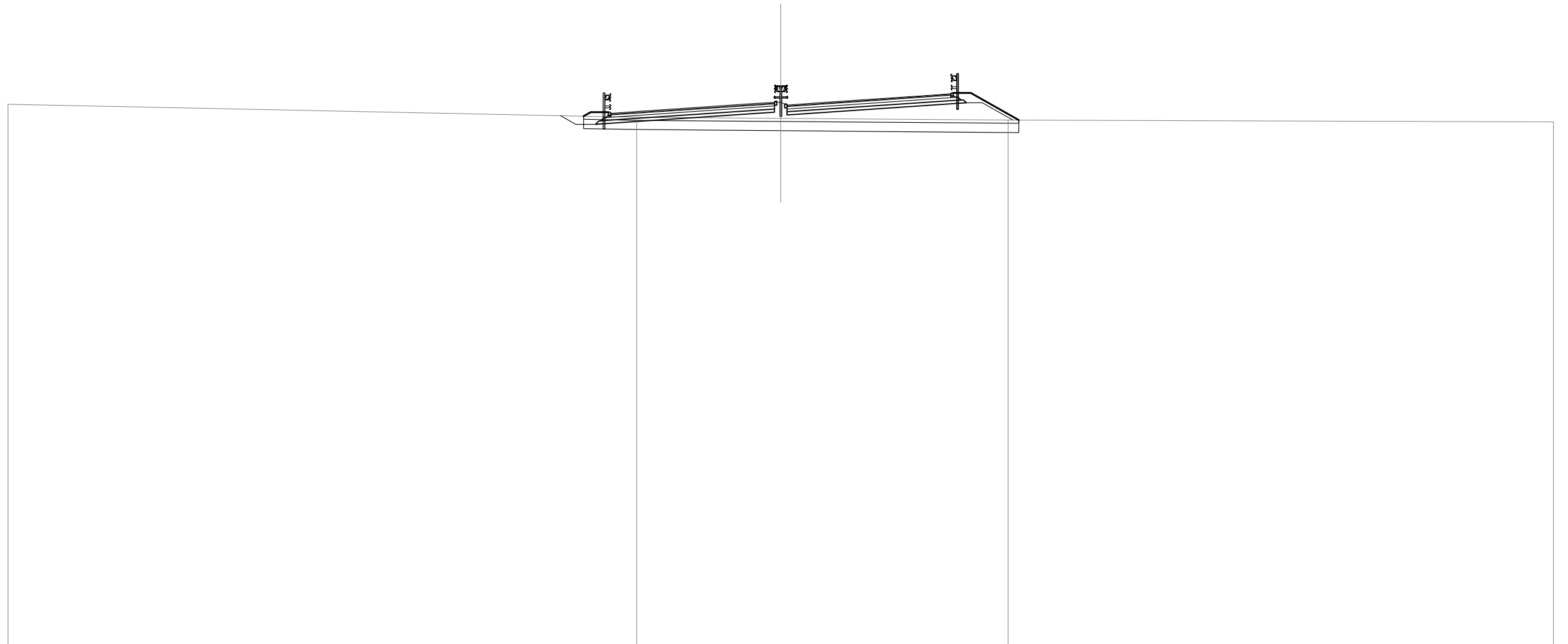


SCALA 1:300

QT.RIF. -21.996

QUOTE TERRENO	13.20	13.18			12.11		12.07			11.93			11.84	
DIST.PARZIALI TERRENO	3.19		41.19		5.63		18.29			31.71				
QUOTE PROGETTO					12.48	12.60	12.85	13.11	13.20	13.02	13.11	13.36	13.62	13.74
DIST.PARZIALI PROGETTO					1.75	3.75	3.75	1.35	0.80	1.35	3.75	3.75	1.75	

SEZIONE N.: 93  
 QT. PROGETTO : 13.145  
 DIST.PROG. : 193416.586  
 DIST.PREC. : 16.586  
 DIST.SUCC. : 23.414

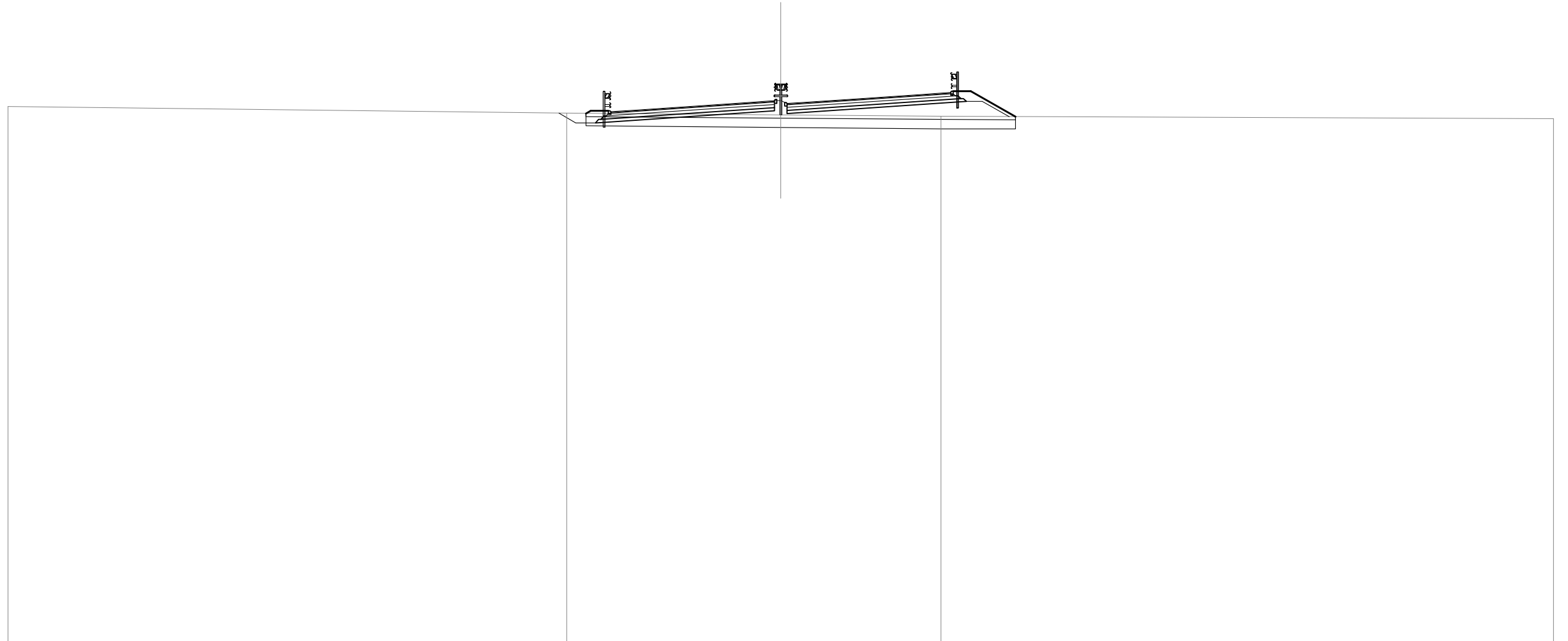


SCALA 1:300

QT.RIF. -21.917

QUOTE TERRENO	13.09		12.26		12.19		12.08		11.95			
DIST.PARZIALI TERRENO		40.66		9.34		14.70		35.30				
QUOTE PROGETTO			12.52	12.64	12.89	13.15	13.24	13.05	13.15	13.40	13.65	13.77
DIST.PARZIALI PROGETTO			1.75	3.75	3.75	1.35	0.80	1.35	3.75	3.75	1.75	

SEZIONE N.: 94  
 QT. PROGETTO : 13.198  
 DIST.PROG. : 193440.000  
 DIST.PREC. : 23.414  
 DIST.SUCC. : 25.954

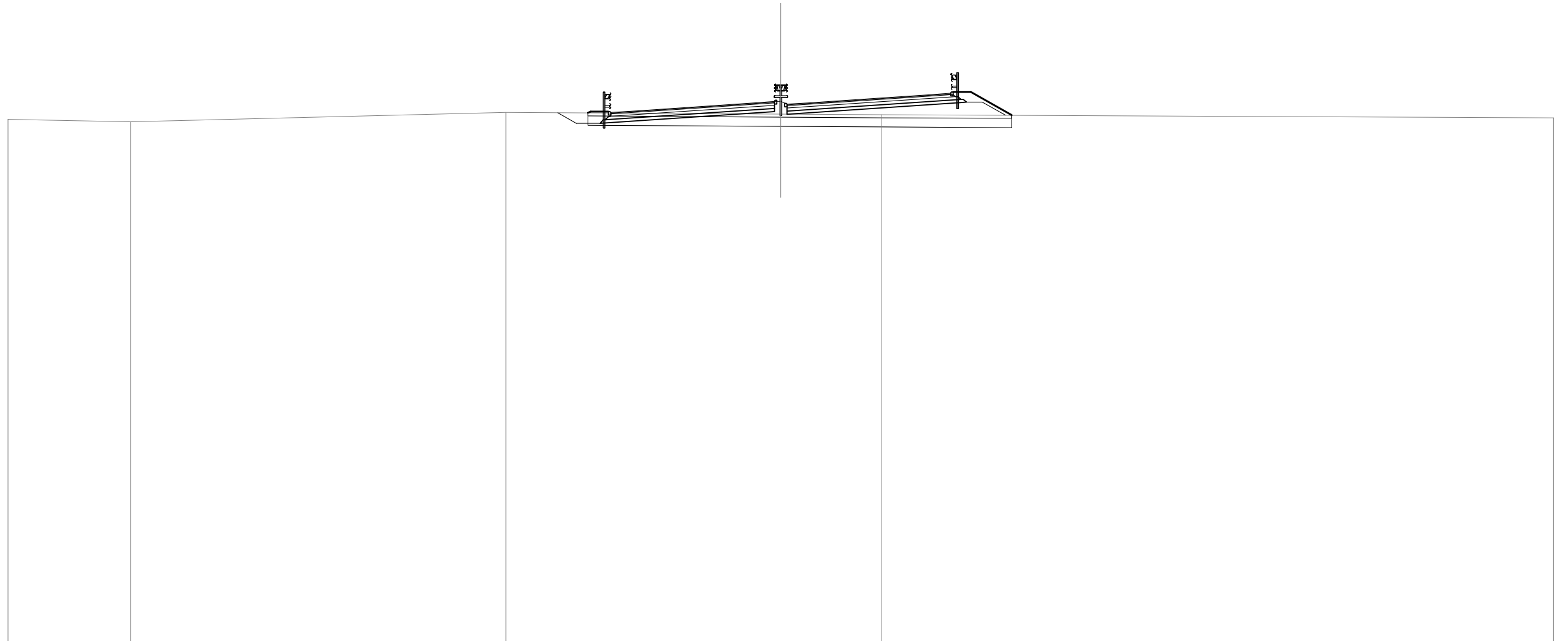


SCALA 1:300

QT.RIF. -21.801

QUOTE TERRENO	12.92		12.47		12.36		12.27		12.11				
DIST.PARZIALI TERRENO		36.15		13.85		10.36		39.64					
QUOTE PROGETTO				12.57	12.69	12.94	13.20	13.29	13.11	13.20	13.45	13.71	13.83
DIST.PARZIALI PROGETTO				1.75	3.75	3.75	1.35	0.80	1.35	3.75	3.75	1.75	

SEZIONE N.: 95  
 QT. PROGETTO : 13.257  
 DIST.PROG. : 193465.954  
 DIST.PREC. : 25.954  
 DIST.SUCC. : 14.046

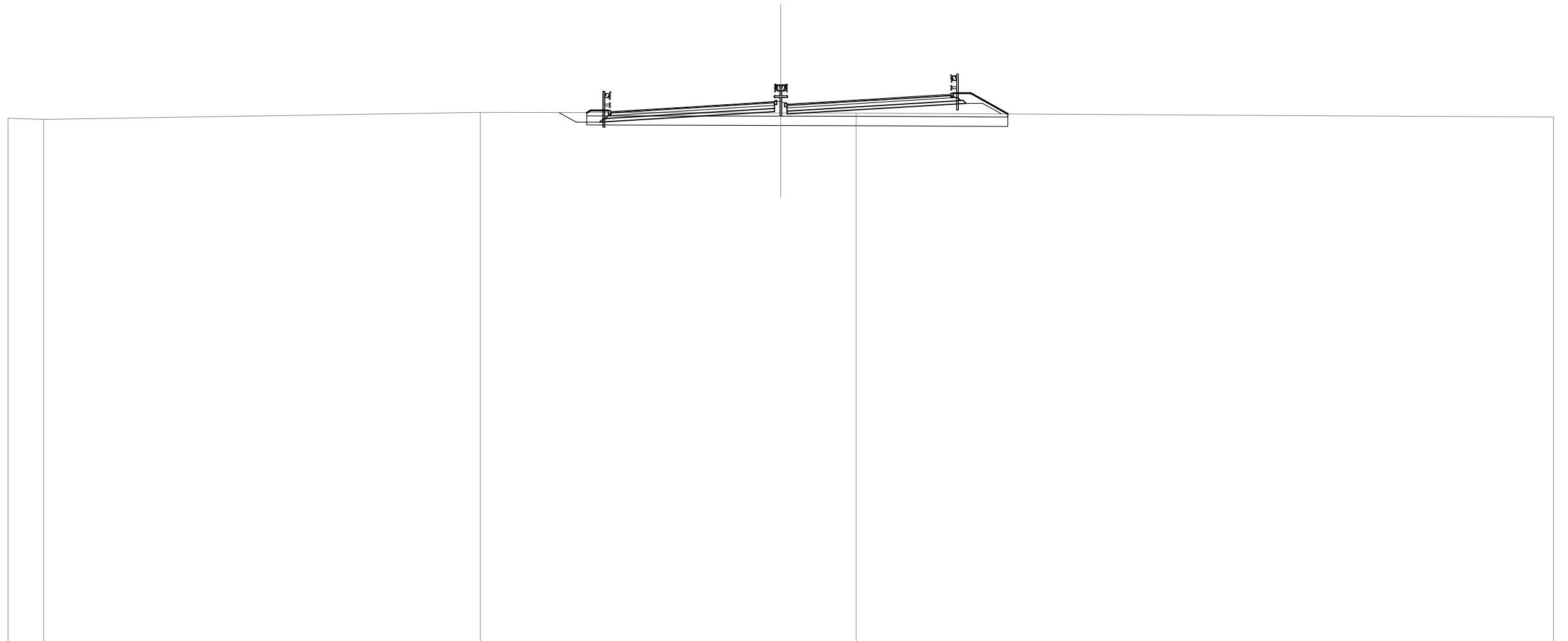


SCALA 1:300

QT.RIF. -21.691

QUOTE TERRENO	12.19	12.03		12.63		12.53	12.49		12.29				
DIST.PARZIALI TERRENO	7.92	24.29	17.80	6.52	43.48								
QUOTE PROGETTO				12.63	12.75	13.00	13.26	13.35	13.17	13.26	13.51	13.77	13.88
DIST.PARZIALI PROGETTO				1.75	3.75	3.75	1.35	0.80	1.35	3.75	3.75	1.75	

SEZIONE N.: 96  
 QT. PROGETTO : 13.288  
 DIST.PROG. : 193480.000  
 DIST.PREC. : 14.046  
 DIST.SUCC. : 20.000

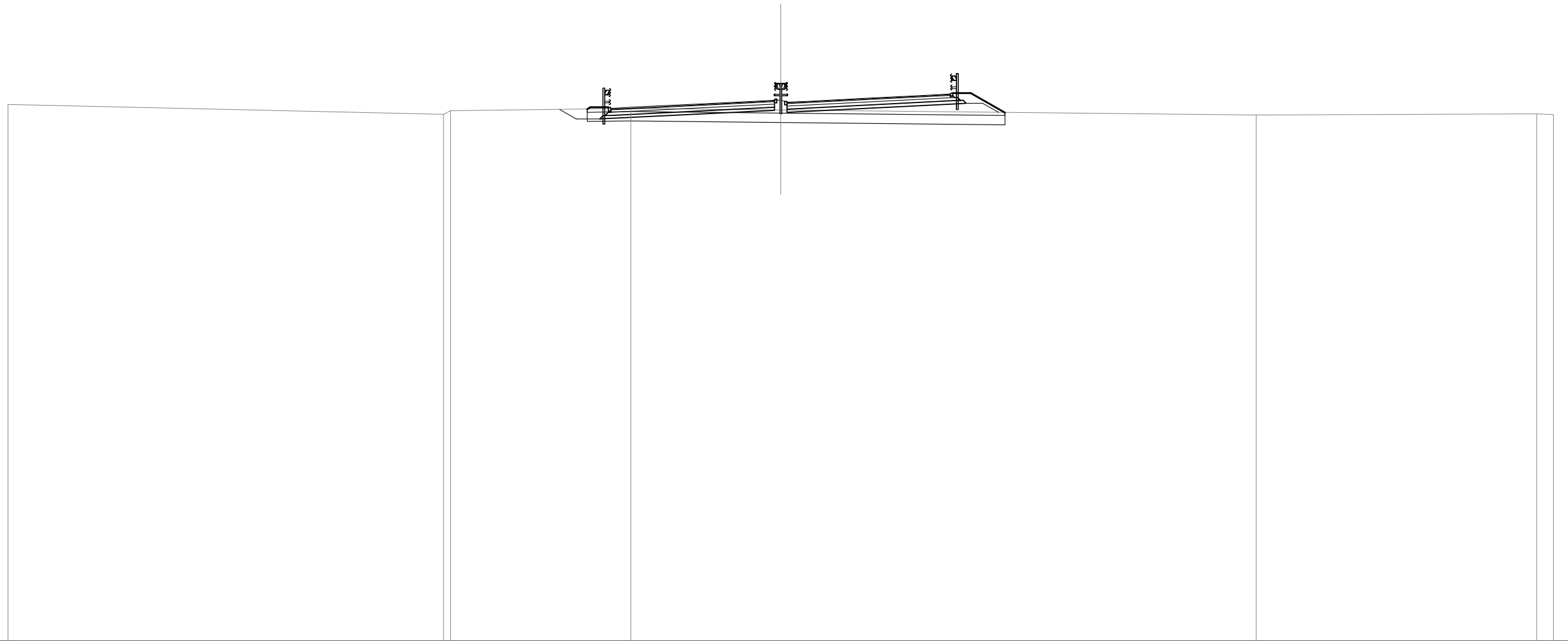


SCALA 1:300

QT.RIF. -21.660

QUOTE TERRENO	12.28	12.20		12.67		12.62	12.61		12.38					
DIST.PARZIALI TERRENO	2.31		28.26		19.44	4.86		45.14						
QUOTE PROGETTO					12.73	12.83	13.06	13.29	13.37	13.21	13.29	13.52	13.74	13.85
DIST.PARZIALI PROGETTO					1.76	3.75	3.75	1.35	0.80	1.35	3.75	3.75	1.74	

SEZIONE N.: 97  
 QT. PROGETTO : 13.334  
 DIST.PROG. : 193500.000  
 DIST.PREC. : 20.000  
 DIST.SUCC. : 20.000

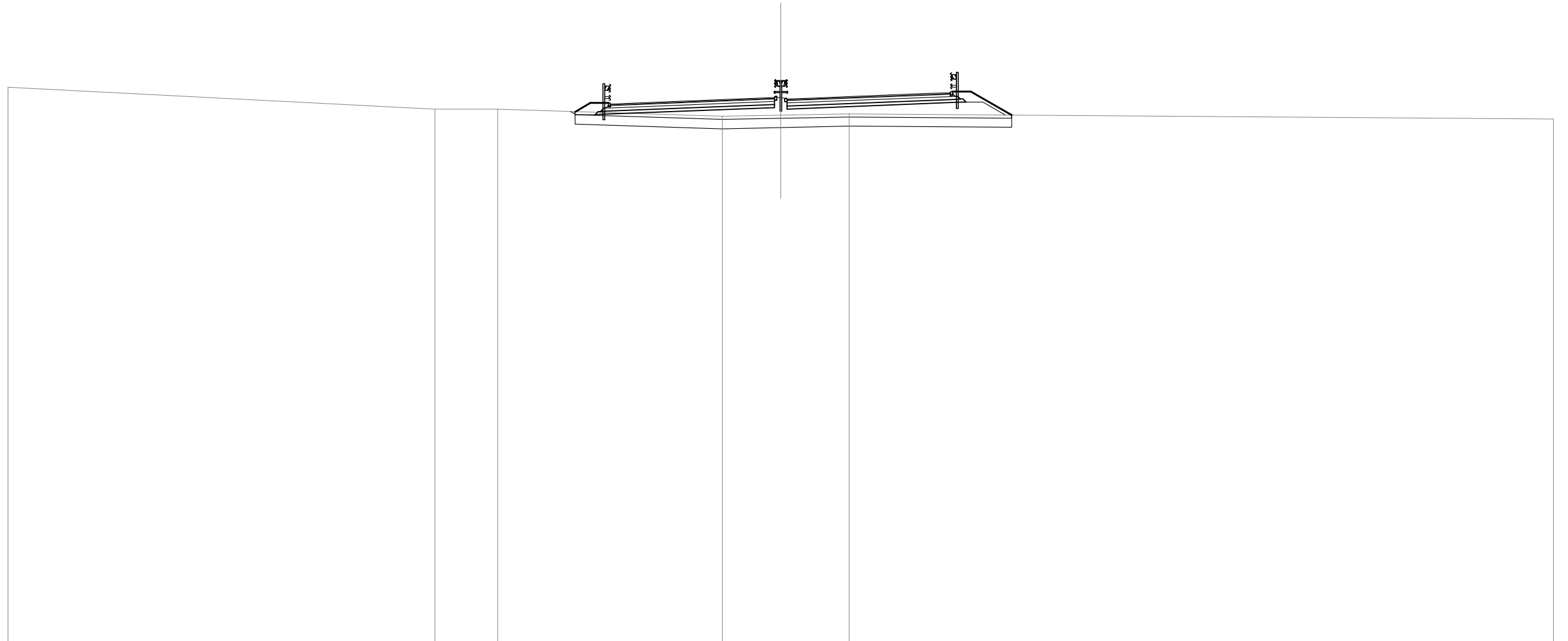


SCALA 1:300

QT.RIF. -21.643

QUOTE TERRENO	13.12		12.49 12.72	12.86	12.75		12.43	12.51 12.46					
DIST.PARZIALI TERRENO		28.17		11.67	9.70	30.77		18.13	1.10	12.46			
QUOTE PROGETTO				12.87	12.96	13.15	13.33	13.40	13.27	13.33	13.52	13.71	13.80
DIST.PARZIALI PROGETTO				1.77	3.75	3.75	1.35	0.80	1.35	3.75	3.75	1.73	

SEZIONE N.: 98  
 QT. PROGETTO : 13.379  
 DIST.PROG. : 193520.000  
 DIST.PREC. : 20.000  
 DIST.SUCC. : 20.000

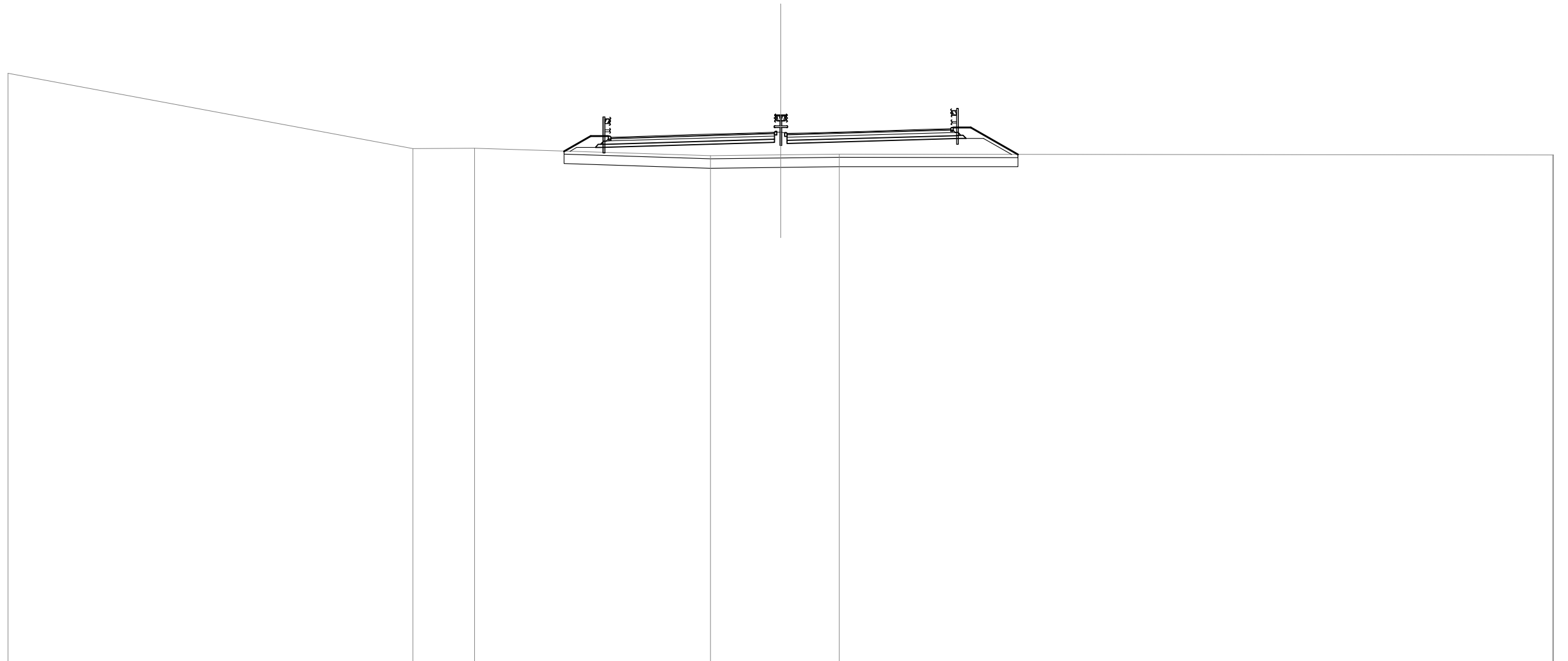


SCALA 1:300

QT.RIF. -21.860

QUOTE TERRENO	14.10		12.67	12.66		12.21	12.29	12.37		12.04					
DIST.PARZIALI TERRENO		27.61	4.06		14.55	3.78	4.42		45.58						
QUOTE PROGETTO						13.01	13.08	13.23	13.38	13.43	13.32	13.38	13.53	13.68	13.75
DIST.PARZIALI PROGETTO						1.77	3.75	3.75	1.35	0.60	1.35	3.75	3.75	1.73	

SEZIONE N.: 99  
 QT. PROGETTO : 13.424  
 DIST.PROG. : 193540.000  
 DIST.PREC. : 20.000  
 DIST.SUCC. : 33.558



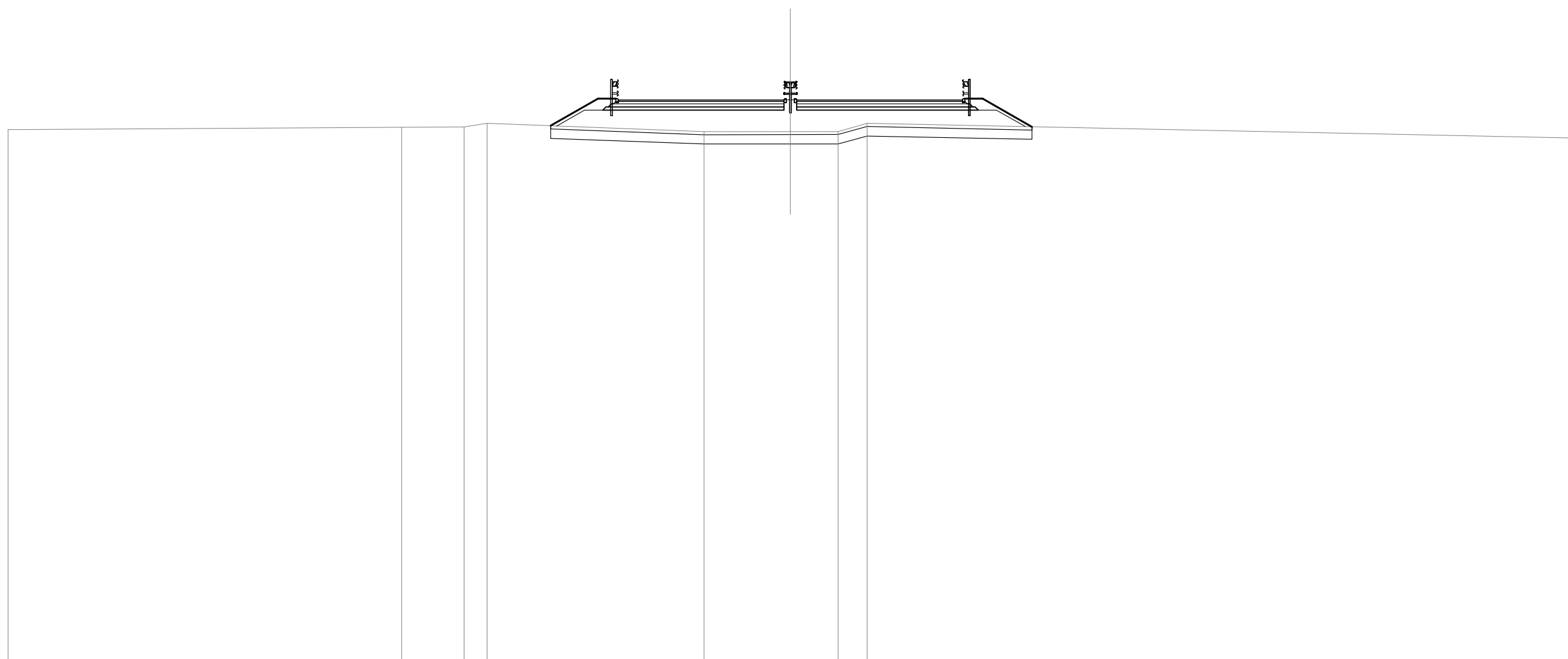
SCALA 1:300

QT.RIF. -20.884

QUOTE TERRENO	17.29		12.41	12.42		11.94	11.99	12.04		12.00	11.99				
DIST.PARZIALI TERRENO		26.19	4.00		15.25	4.56	3.78		46.16						
QUOTE PROGETTO						13.15	13.20	13.31	13.42	13.46	13.38	13.42	13.53	13.64	13.70
DIST.PARZIALI PROGETTO						1.76	3.75	3.75	1.35	0.60	1.35	3.75	3.75	1.74	



SEZIONE N. : 100  
 QT. PROGETTO : 13.499  
 DIST.PROG. : 193573.558  
 DIST.PREC. : 33.558  
 DIST.SUCC. : 6.442

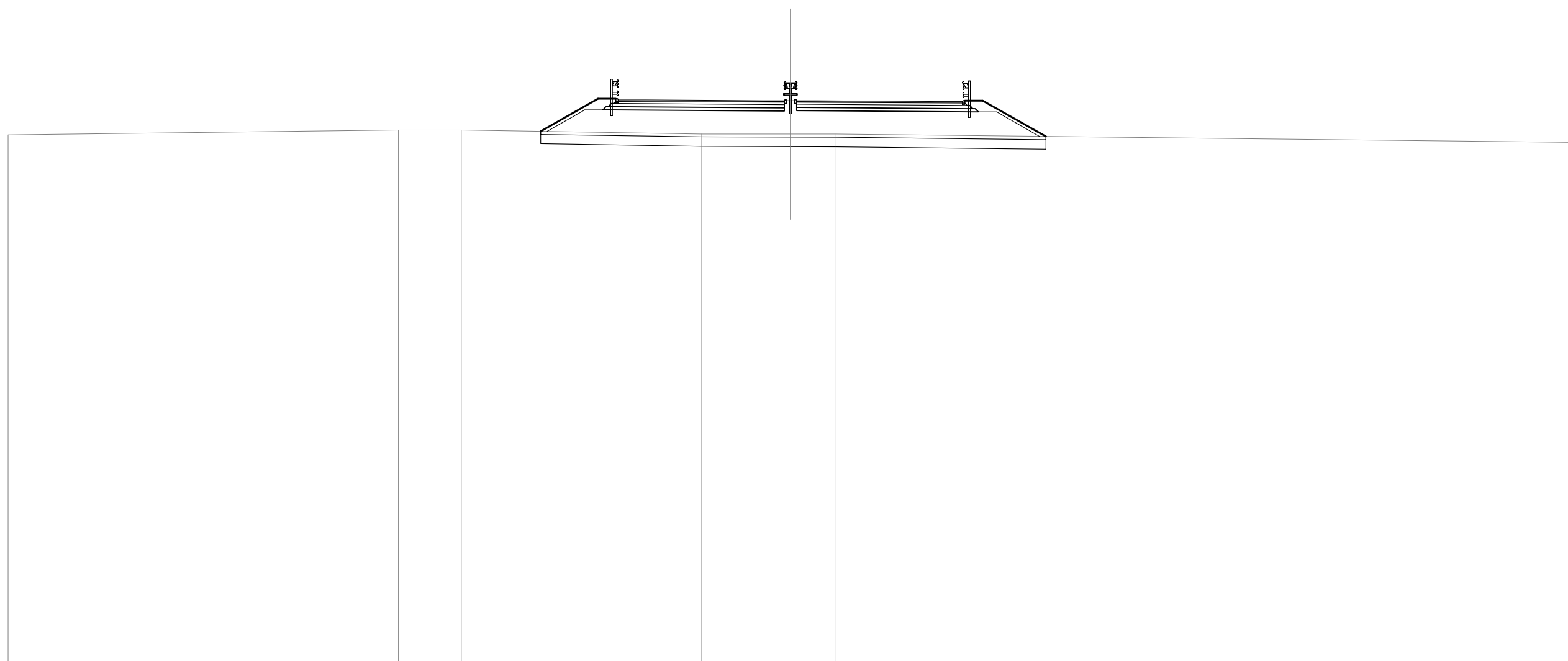


SCALA 1:300

QT.RIF. -22.351

QUOTE TERRENO	11.60		11.76	11.77	12.00		11.48	11.48	11.48	12.00		11.06			
DIST.PARZIALI TERRENO		25.14	3.99	1.46		13.89		5.51	3.05	1.84		45.11			
QUOTE PROGETTO							13.50	13.50	13.50	13.50	13.50	13.50			
DIST.PARZIALI PROGETTO							1.75	3.75	3.75	1.35	0.80	1.35	3.75	3.75	1.75

SEZIONE N. : 101  
 QT. PROGETTO : 13.514  
 DIST.PROG. : 193580.000  
 DIST.PREC. : 6.442  
 DIST.SUCC. : 20.000

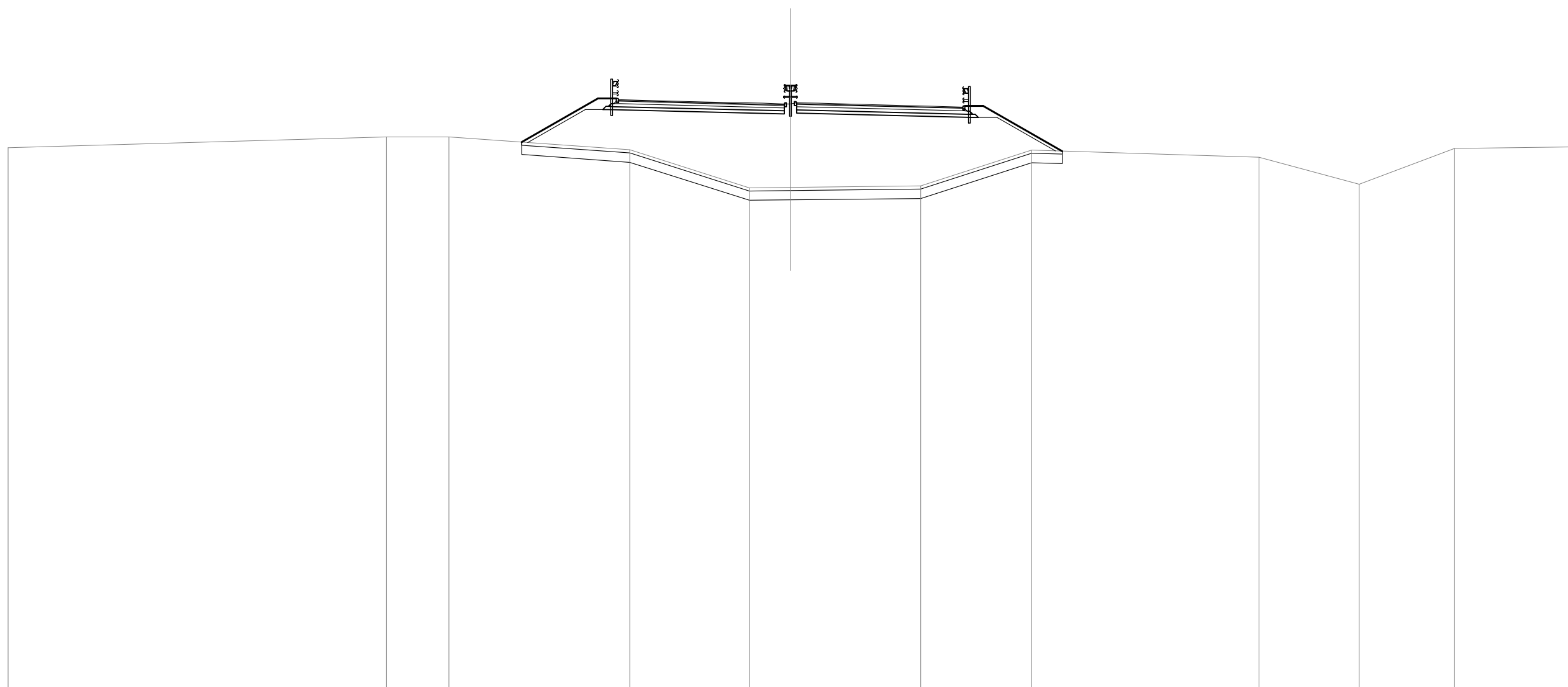


SCALA 1:300

QT.RIF. -22.444

QUOTE TERRENO	11.33		11.64	11.64		11.39	11.38	11.37		10.83				
DIST.PARZIALI TERRENO		24.95	3.99	15.37	5.68	2.93		47.07						
QUOTE PROGETTO					13.57	13.56	13.54	13.51	13.51	13.52	13.51	13.49	13.47	13.45
DIST.PARZIALI PROGETTO					1.75	3.75	3.75	1.35	0.60	1.35	3.75	3.75	1.75	

SEZIONE N. : 102  
 QT. PROGETTO : 13.559  
 DIST.PROG. : 193600.000  
 DIST.PREC. : 20.000  
 DIST.SUCC. : 20.000



SCALA 1:300

QT.RIF. -23.863

QUOTE TERRENO	-10.73			11.41	11.41			10.59		8.16	8.19		8.28		10.57			10.10		8.37		10.67		10.77
DIST.PARZIALI TERRENO		24.18		4.00		11.56		7.65	2.62		8.33		7.09		14.54		6.40		6.09		7.56			
QUOTE PROGETTO								13.79	13.75		13.65		13.56	13.52	13.59	13.56		13.46		13.37	13.32			
DIST.PARZIALI PROGETTO								1.74	3.75		3.75		1.35	0.80	1.35	3.75		3.75		1.76				

SEZIONE N. : 103  
 QT. PROGETTO : 13.604  
 DIST.PROG. : 193620.000  
 DIST.PREC. : 20.000  
 DIST.SUCC. : 7.246

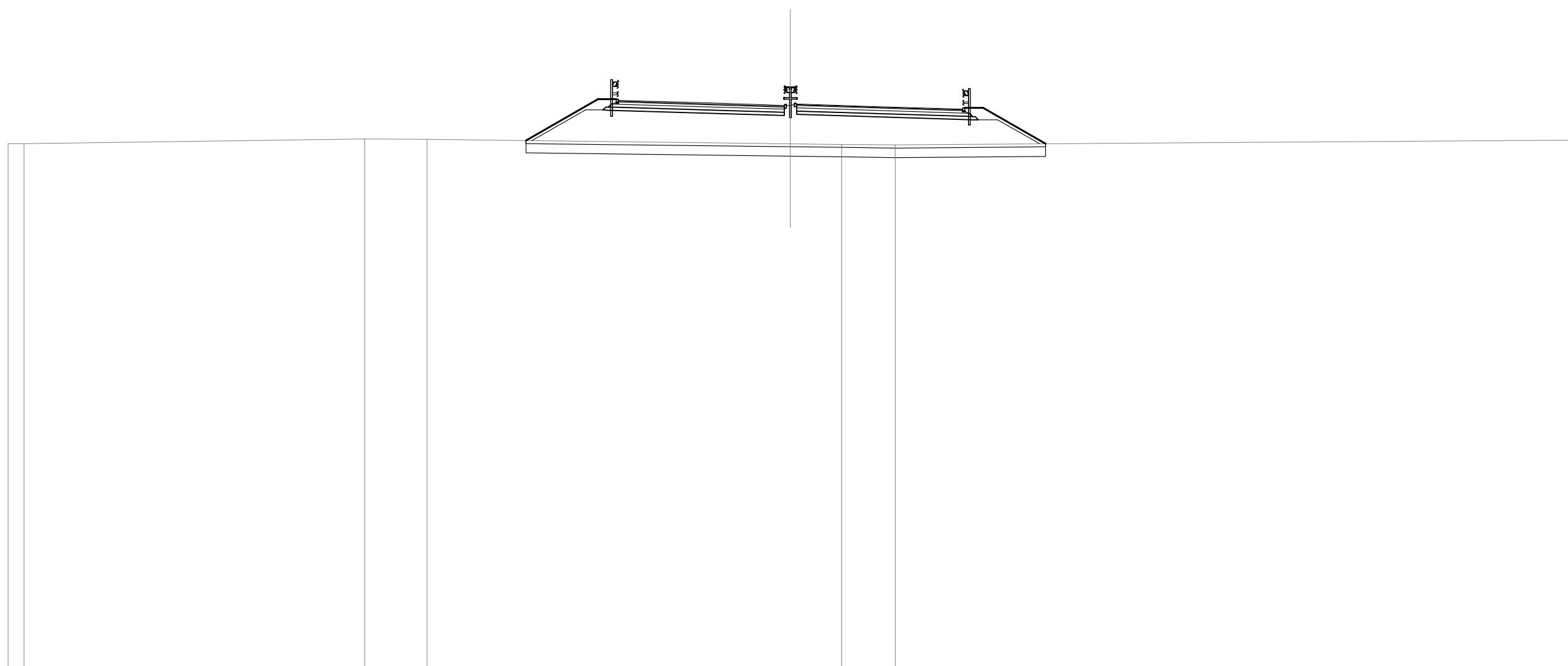


SCALA 1:300

QT.RIF. -22.465

QUOTE TERRENO	11.28	11.04	11.34	11.34	10.92	10.89	10.88	11.21						
DIST.PARZIALI TERRENO	12.00	11.16	4.01	22.83	1.52	1.13	47.35							
QUOTE PROGETTO					13.87	13.82	13.71	13.60	13.56	13.64	13.60	13.49	13.38	13.33
DIST.PARZIALI PROGETTO					1.74	3.75	3.75	1.35	0.60	1.35	3.75	3.75	1.76	

SEZIONE N. : 104  
 QT. PROGETTO : 13.621  
 DIST.PROG. : 193627.246  
 DIST.PREC. : 7.246  
 DIST.SUCC. : 12.754

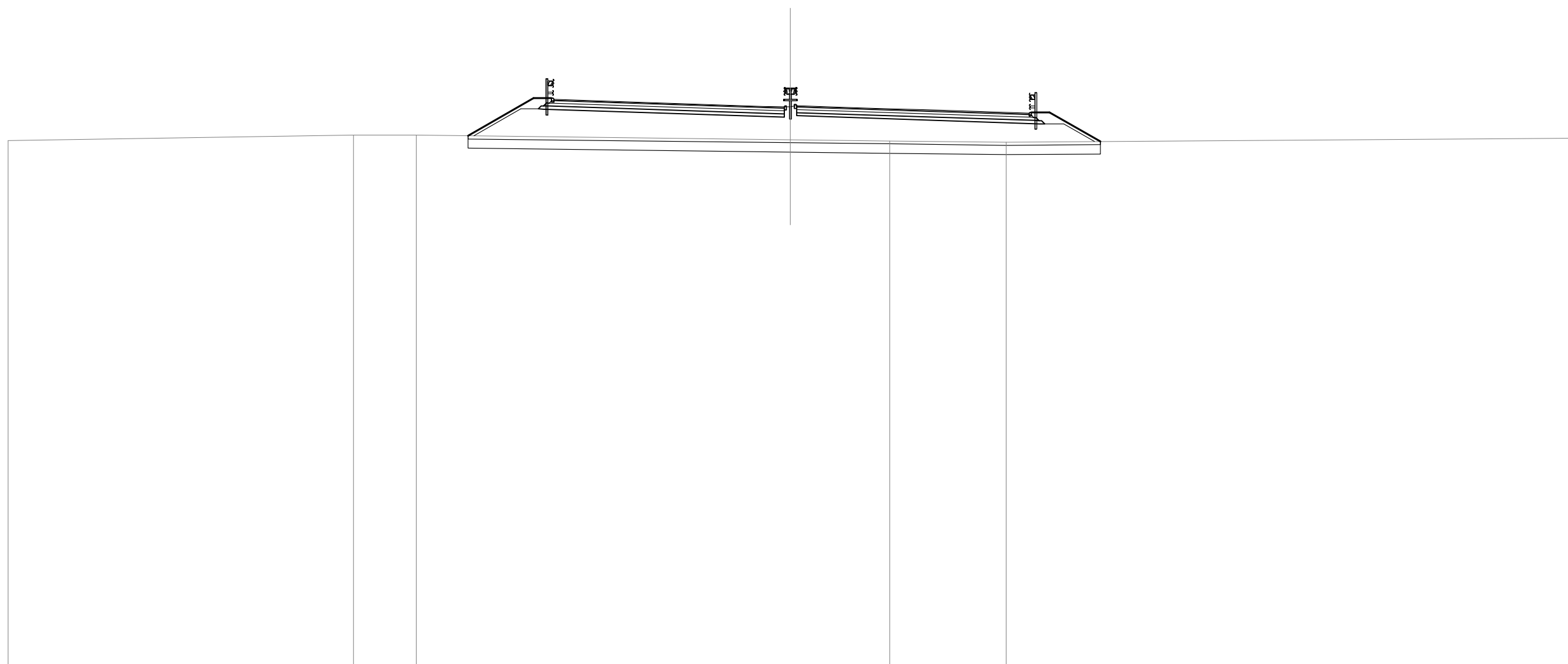


SCALA 1:300

QT. RIF. -22.362

QUOTE TERRENO	11.14 11.12		11.43	11.42		11.13	11.09	11.05		11.36		
DIST.PARZIALI TERRENO	1.01	21.76	4.01		23.22	3.28	3.42		43.30			
QUOTE PROGETTO						13.90 13.85	13.74	13.62 13.58 13.66	13.62	13.51 13.39 13.34		
DIST.PARZIALI PROGETTO						1.74	3.75	3.75	1.35 0.80 1.35	3.75	3.75	1.76

SEZIONE N. : 105  
 QT. PROGETTO : 13.649  
 DIST.PROG. : 193640.000  
 DIST.PREC. : 12.754  
 DIST.SUCC. : 2.322

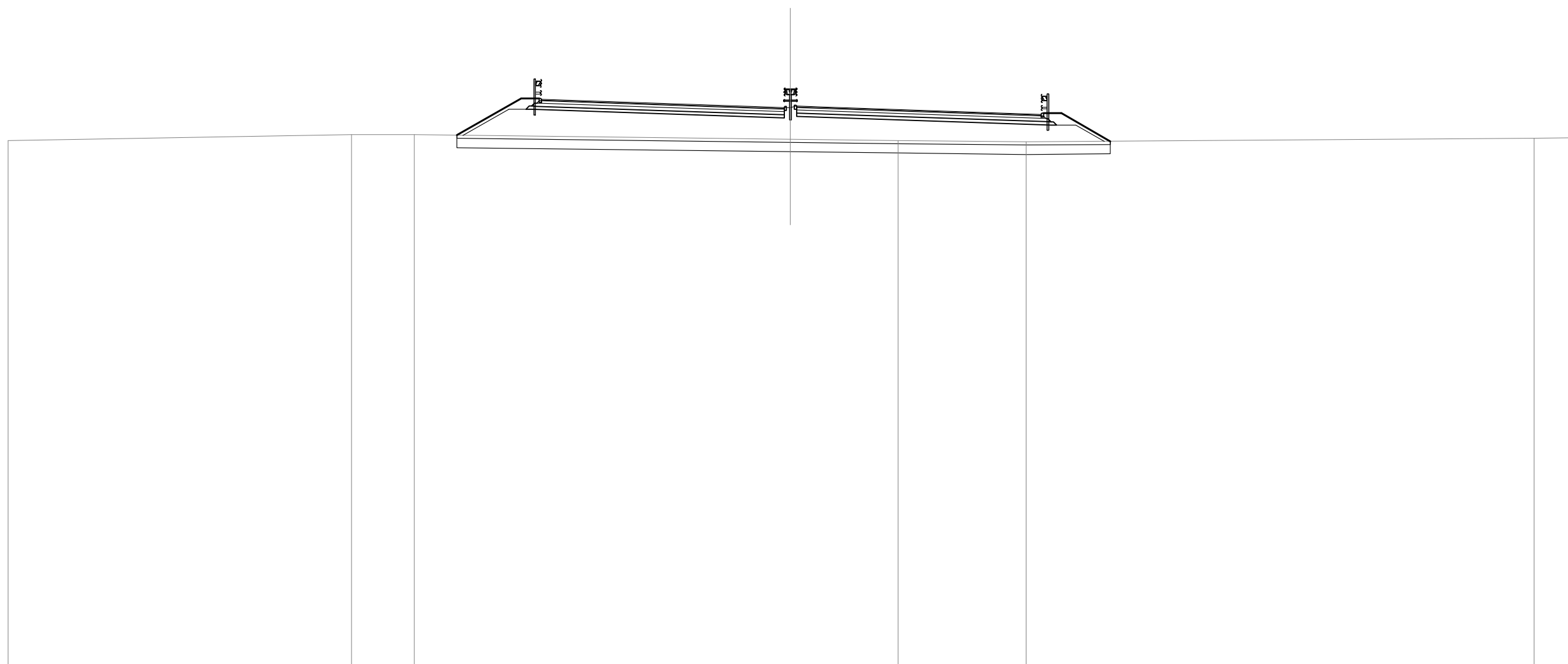


SCALA 1:300

QT.RIF. -22.113

QUOTE TERRENO	11.45		11.82	11.81		11.52	11.44	11.36		11.61				
DIST.PARZIALI TERRENO		22.09	4.01		23.91		6.34	7.44		36.22				
QUOTE PROGETTO					14.09	13.90	13.77	13.65	13.60	13.69	13.65	13.52	13.40	13.20
DIST.PARZIALI PROGETTO					5.87	3.75	3.75	1.35	0.80	1.35	3.75	3.75	6.00	

SEZIONE N. : 106  
 QT. PROGETTO : 13.655  
 DIST.PROG. : 193642.322  
 DIST.PREC. : 2.322  
 DIST.SUCC. : 17.678

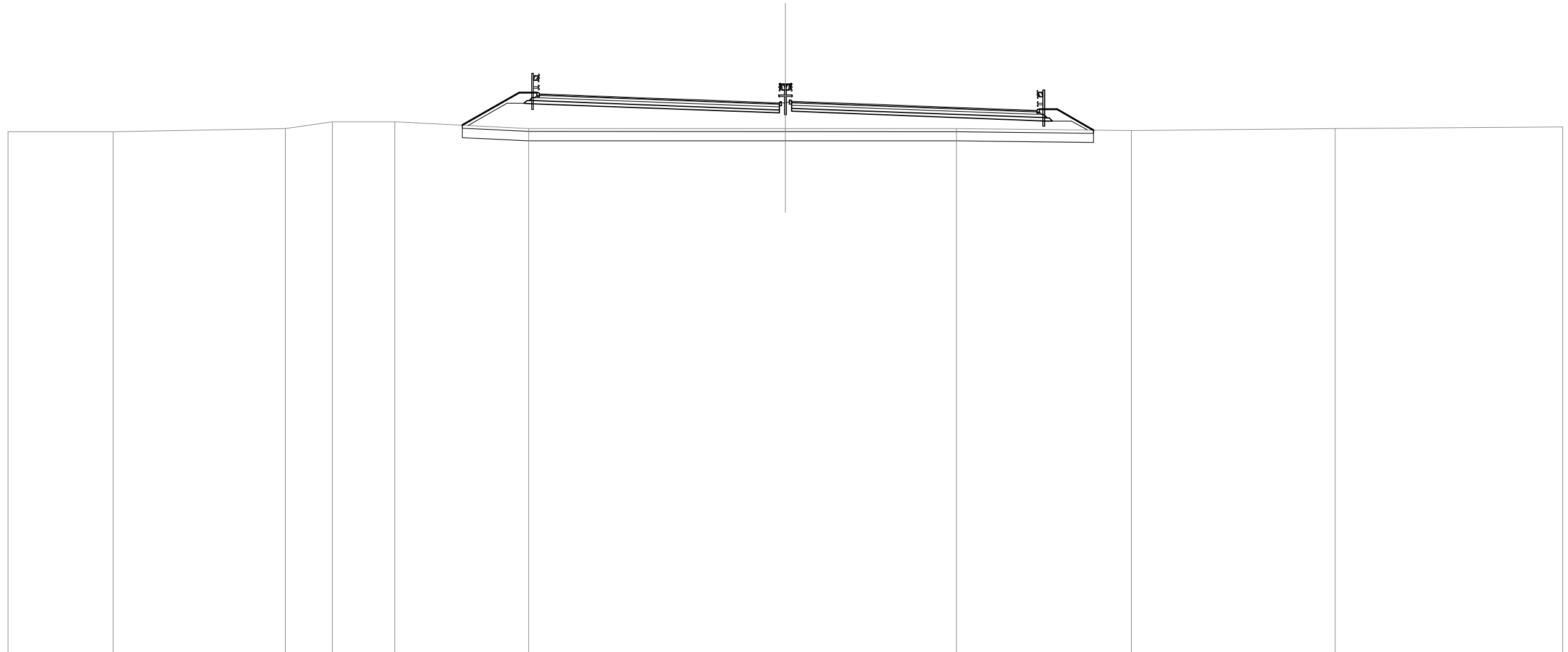


SCALA 1:300

QT.RIF. -22.067

QUOTE TERRENO	11.49		11.89	11.88		11.59	11.51	11.41		11.64	11.67							
DIST.PARZIALI TERRENO		21.95	4.01		24.04		6.89	8.16		32.47	2.48							
QUOTE PROGETTO					14.13		13.91	13.78		13.65	13.61	13.70	13.65		13.53	13.40		13.17
DIST.PARZIALI PROGETTO					6.66		3.75	3.75		1.35	0.80	1.35	3.75		3.75	6.77		

SEZIONE N. : 107  
 QT. PROGETTO : 13.694  
 DIST.PROG. : 193660.000  
 DIST.PREC. : 17.678  
 DIST.SUCC. : 20.000



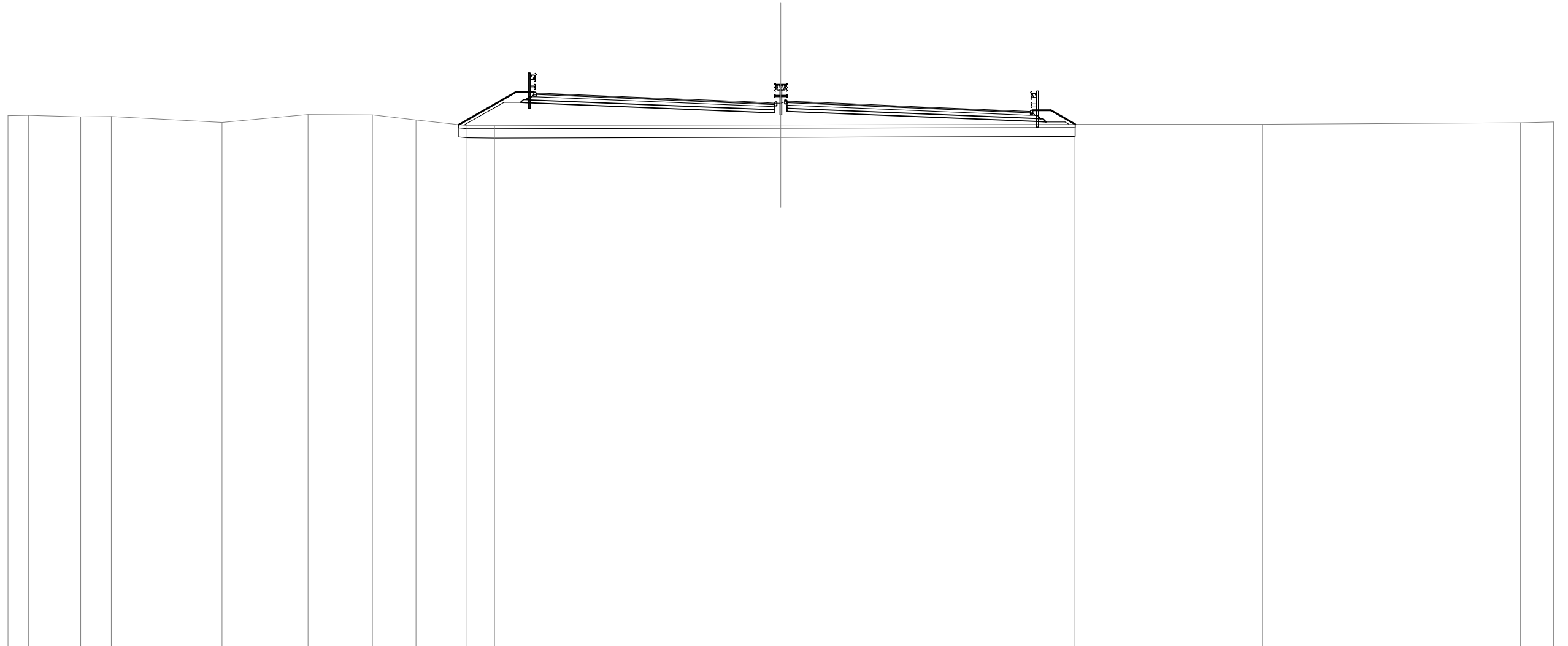
SCALA 1:300

QT.RIF. -21.782

QUOTE TERRENO	11.78	11.80	12.00	12.43	12.42	12.00	12.00	12.00	11.99	11.87	12.00	12.10			
DIST.PARZIALI TERRENO	6.75	11.09	3.02	4.01	8.61	16.52	10.98	11.27	13.10	14.65					
QUOTE PROGETTO						14.22	13.97	13.83	13.69	13.64	13.74	13.69	13.55	13.41	13.16
DIST.PARZIALI PROGETTO						6.58	3.75	3.75	1.35	0.80	1.35	3.75	3.75	6.92	



SEZIONE N. : 108  
 QT. PROGETTO : 13.739  
 DIST.PROG. : 193680.000  
 DIST.PREC. : 20.000  
 DIST.SUCC. : 12.118

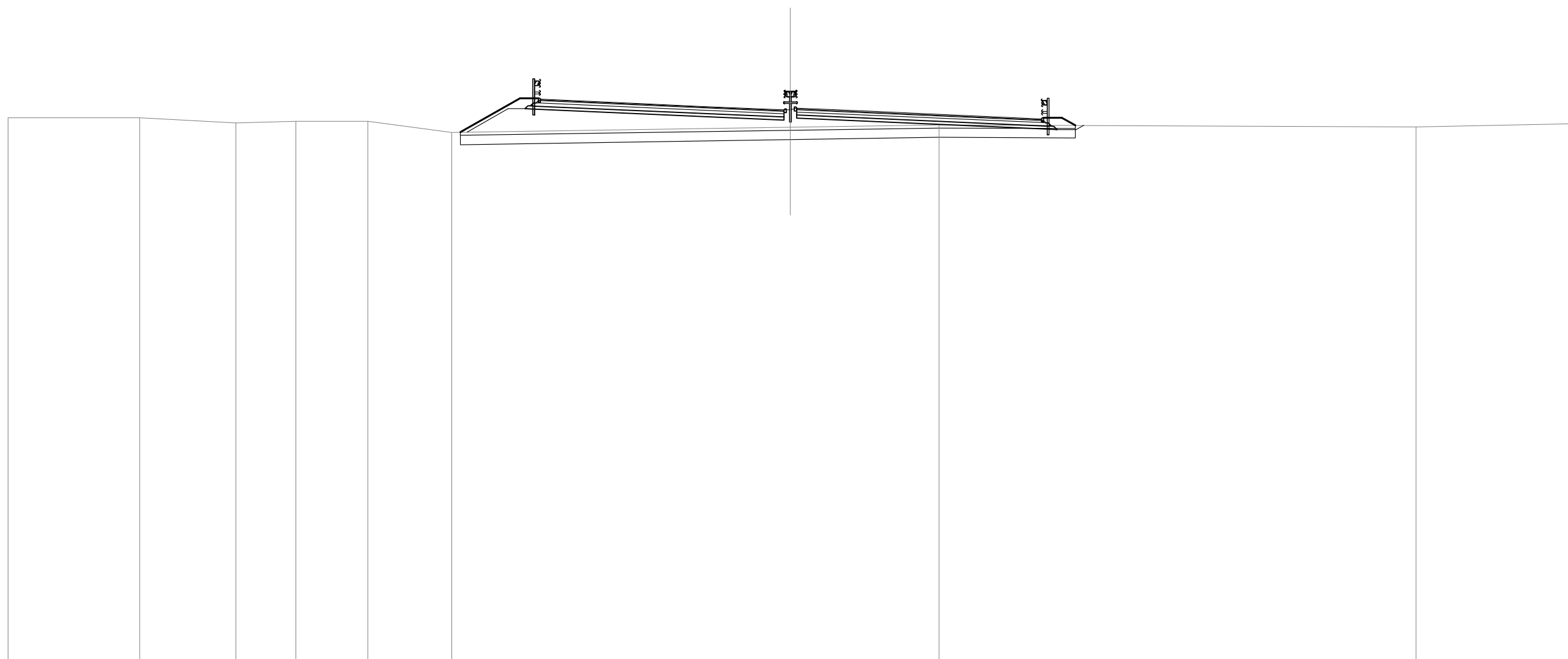


SCALA 1:300

QT.RIF. -21.572

QUOTE TERRENO	12.86	12.88	12.79	12.80	12.43	12.92	12.92	12.58	12.23	12.21	12.26	12.31	12.31	12.41	12.45				
DIST.PARZIALI TERRENO	1.31	3.39	1.97	7.17	5.56	4.17	2.81	3.30	1.79	18.52	19.03	12.13	16.69	2.15	2.15				
QUOTE PROGETTO										14.32	14.05	13.89	13.74	13.68	13.80	13.74	13.58	13.43	13.14
DIST.PARZIALI PROGETTO										6.59	3.75	3.75	1.35	0.80	1.35	3.75	3.75	6.91	

SEZIONE N. : 109  
 QT. PROGETTO : 13.767  
 DIST.PROG. : 193692.118  
 DIST.PREC. : 12.118  
 DIST.SUCC. : 7.882

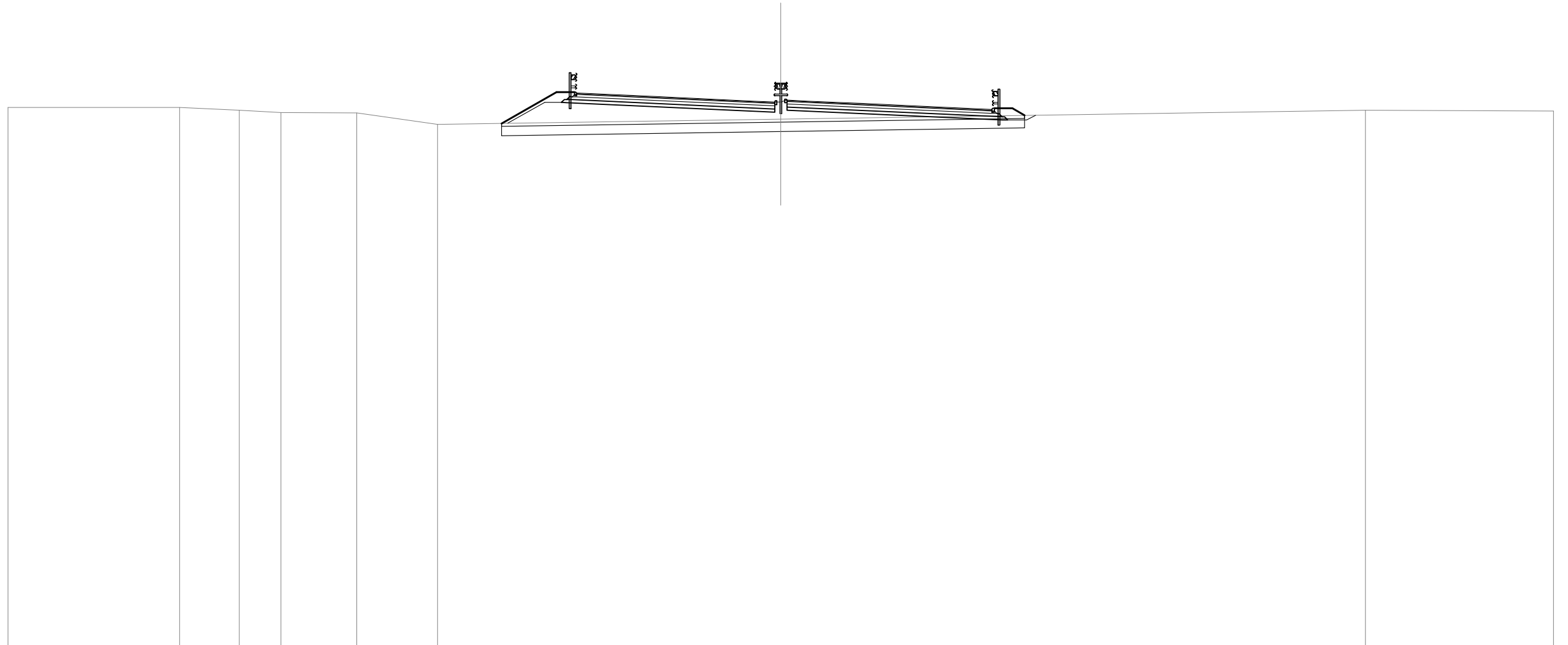


SCALA 1:300

QT.RIF. -21.504

QUOTE TERRENO	13.20	13.20	12.89	12.99	12.98	12.28		12.61	12.75		12.63	12.84			
DIST.PARZIALI TERRENO	8.41	6.16	3.82	4.61	5.35	21.65		9.49	30.48		10.02				
QUOTE PROGETTO						14.39	14.10	13.93	13.77	13.71	13.83	13.77	13.60	13.44	13.14
DIST.PARZIALI PROGETTO						6.72	3.75	3.75	1.35	0.80	1.35	3.75	3.75	6.79	

SEZIONE N. : 110  
 QT. PROGETTO : 13.785  
 DIST.PROG. : 193700.000  
 DIST.PREC. : 7.882  
 DIST.SUCC. : 6.420

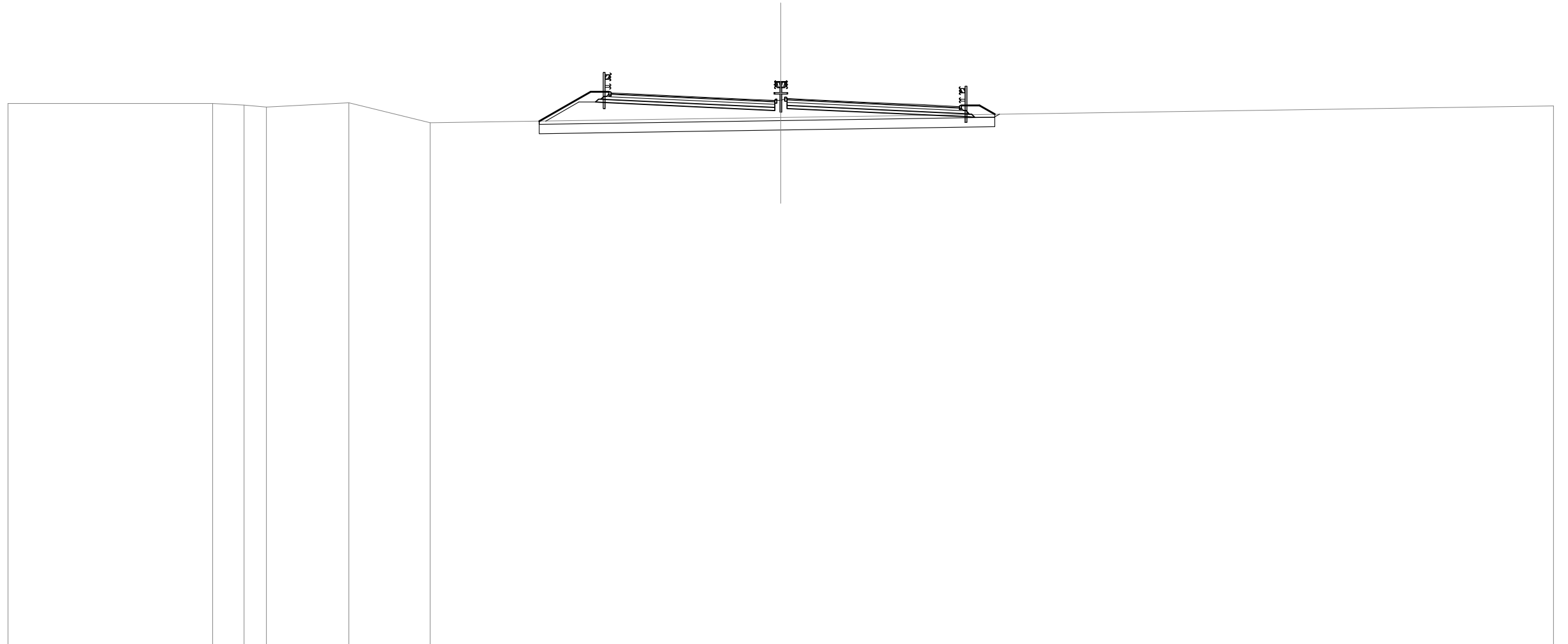


SCALA 1:300

QT.RIF. -21.517

QUOTE TERRENO	13.38		13.38	13.18	13.03	13.02	12.28		12.62					13.20		13.15	
DIST.PARZIALI TERRENO		11.09	3.88	2.68	4.91	5.24		22.20					37.83			12.17	
QUOTE PROGETTO								14.30	14.12	13.95	13.78	13.72	13.65	13.78	13.61	13.44	13.24
DIST.PARZIALI PROGETTO								3.96	3.75	3.75	1.35	0.60	1.35	3.75	3.75	4.42	

SEZIONE N. : 111  
 QT. PROGETTO : 13.799  
 DIST.PROG. : 193706.420  
 DIST.PREC. : 6.420  
 DIST.SUCC. : 1.560



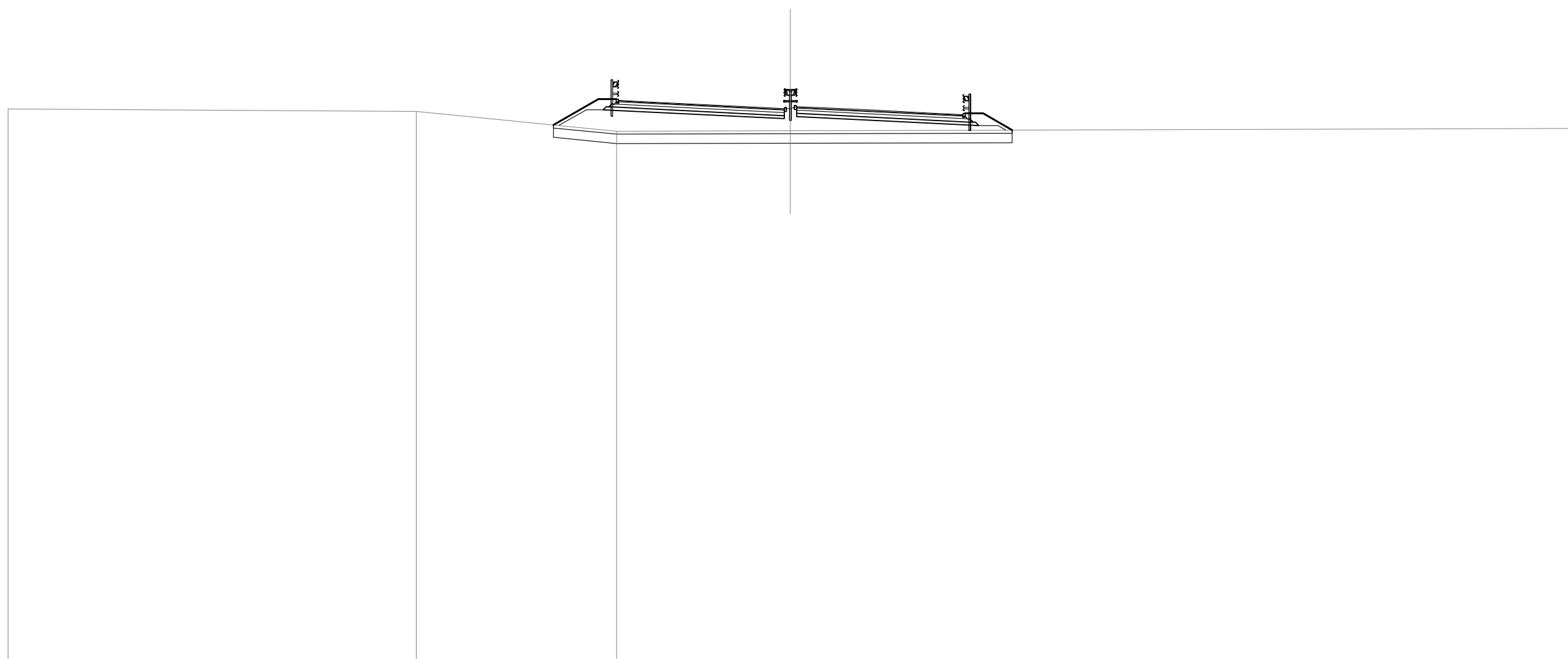
SCALA 1:300

QT.RIF. -21.530

QUOTE TERRENO	13.53	13.53	13.42	13.31	13.59	12.28	12.63	13.40								
DIST.PARZIALI TERRENO	13.24	2.04	1.45	5.32	5.28	22.68	50.00									
QUOTE PROGETTO							14.23	14.15	13.97	13.80	13.74	13.86	13.80	13.62	13.45	13.34
DIST.PARZIALI PROGETTO							1.74	3.75	3.75	1.35	0.80	1.35	3.75	3.75	2.29	



SEZIONE N. : 113  
 QT. PROGETTO : 13.830  
 DIST.PROG. : 193720.000  
 DIST.PREC. : 12.020  
 DIST.SUCC. : 22.973

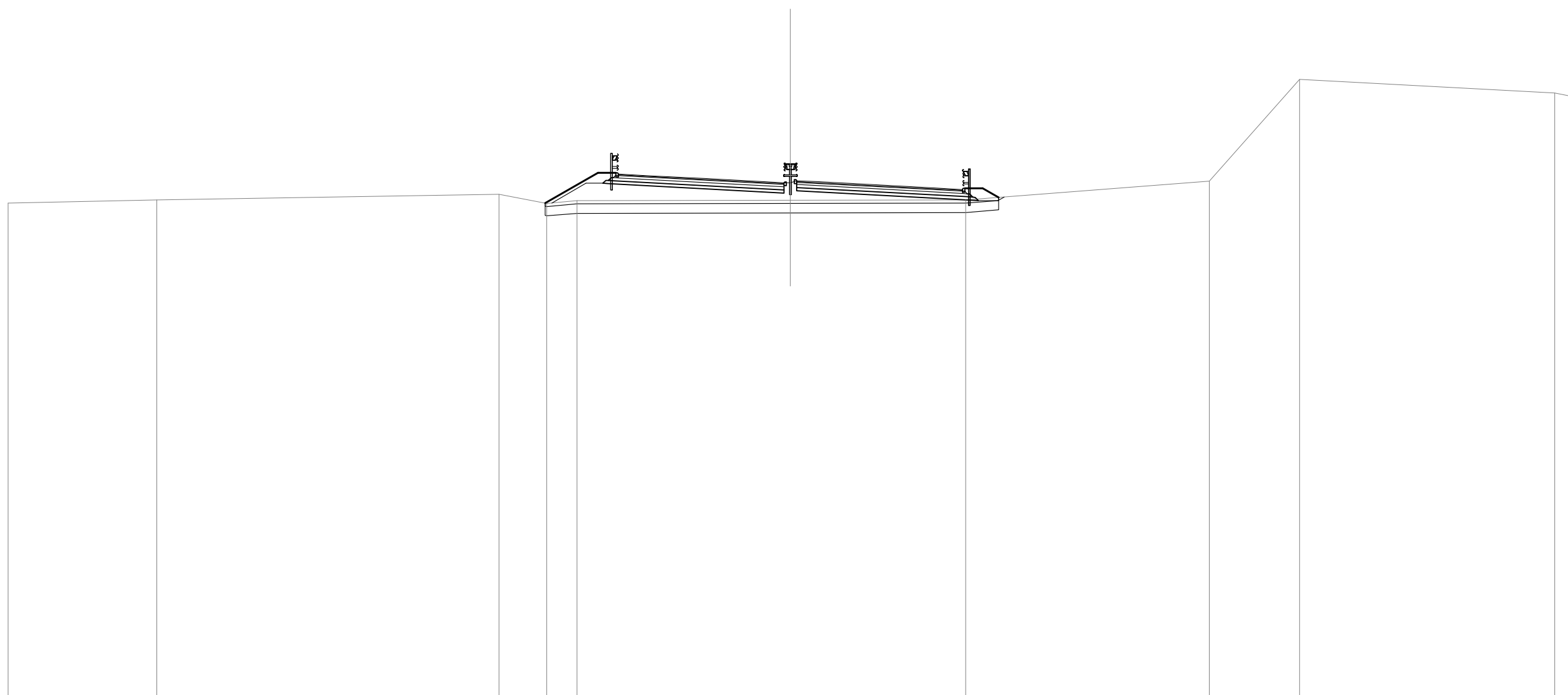


SCALA 1:300

QT.RIF. -21.538

QUOTE TERRENO	13.73		13.59	12.32	12.35							12.48	
DIST.PARZIALI TERRENO		26.09		12.80	11.11					50.00			
QUOTE PROGETTO				14.29	14.20	14.01	13.83	13.76	13.90	13.83	13.64	13.46	13.37
DIST.PARZIALI PROGETTO				1.73	3.75	3.75	1.35	0.80	1.35	3.75	3.75	1.77	

SEZIONE N. : 114  
 QT. PROGETTO : 13.882  
 DIST.PROG. : 193742.973  
 DIST.PREC. : 22.973  
 DIST.SUCC. : 17.027

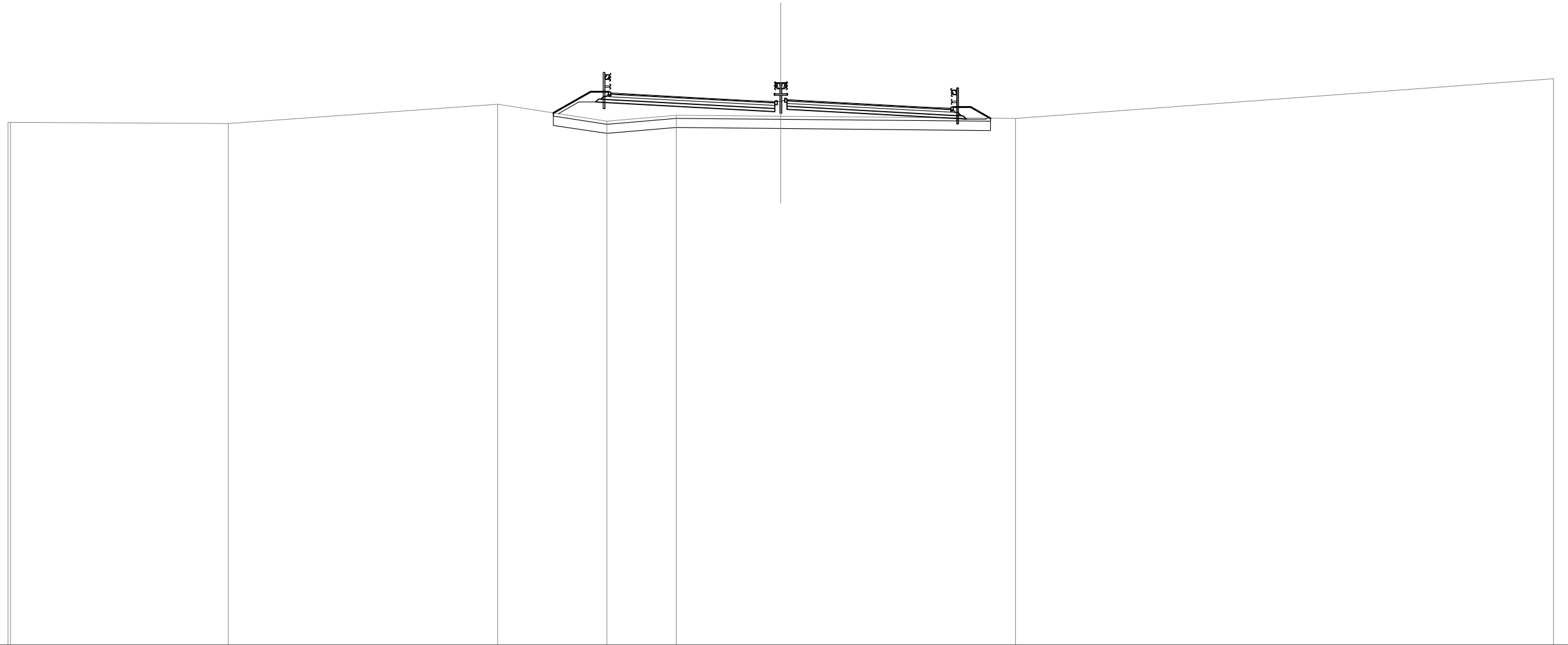


SCALA 1:300

QT.RIF. -19.040

QUOTE TERRENO	12.51	12.73		13.07	12.50	12.67		12.70		12.72		13.91	20.42		19.55	19.33		
DIST.PARZIALI TERRENO		9.49	21.89	3.04	1.93		13.65		11.21		15.56	5.76		16.32	1.15	19.33		
QUOTE PROGETTO							14.38	14.29	14.08		13.88	13.81	13.95	13.88		13.68	13.48	13.38
DIST.PARZIALI PROGETTO							1.75	3.75	3.75		1.35	0.80	1.35	3.75		3.75	1.75	

SEZIONE N. : 115  
 QT. PROGETTO : 13.920  
 DIST.PROG. : 193760.000  
 DIST.PREC. : 17.027  
 DIST.SUCC. : 20.000



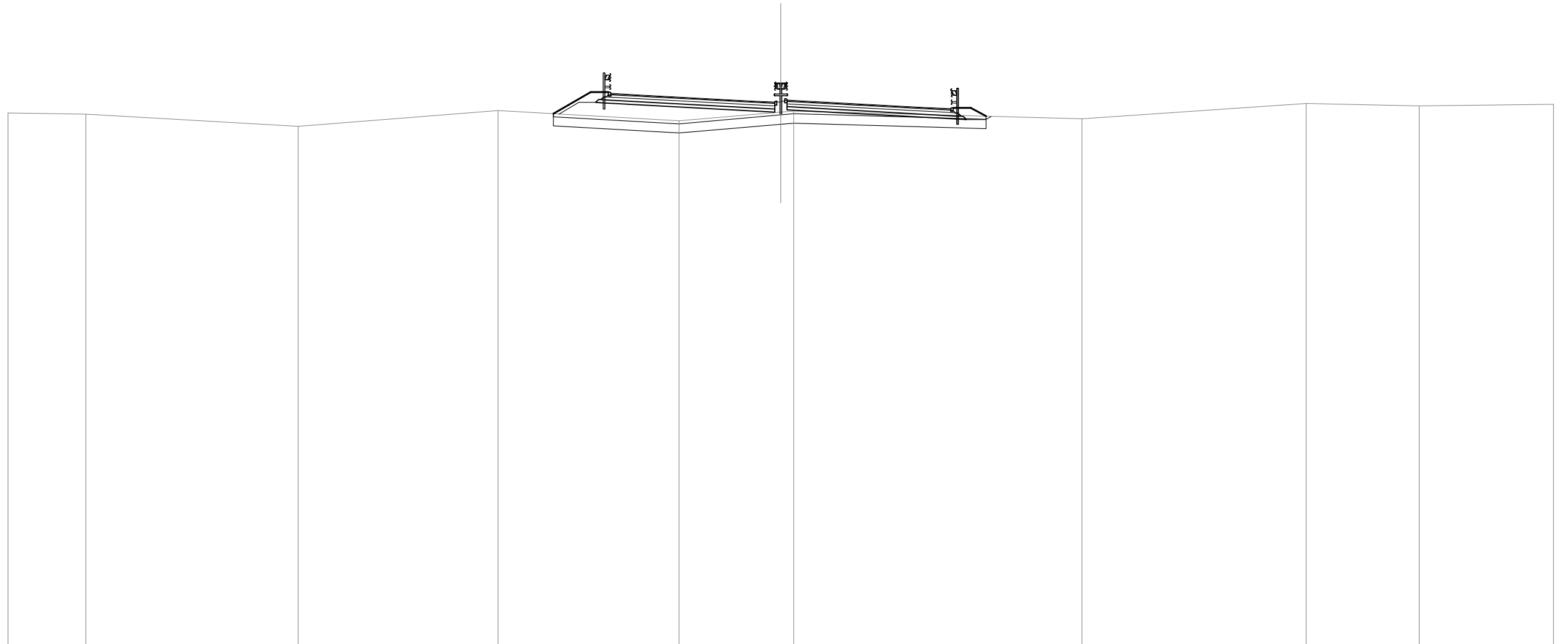
SCALA 1:300

QT.RIF. -21.337

QUOTE TERRENO	12.52 12.52	12.45	13.67	12.59	12.98	12.91	12.76	15.32					
DIST.PARZIALI TERRENO	14.11	17.41	7.08	4.48	6.77	15.20	34.80						
QUOTE PROGETTO				14.42	14.33	14.12	13.92	13.85	13.99	13.92	13.72	13.51	13.42
DIST.PARZIALI PROGETTO				1.75	3.75	3.75	1.35	0.80	1.35	3.75	3.75	1.75	



SEZIONE N. : 116  
 QT. PROGETTO : 13.965  
 DIST.PROG. : 193780.000  
 DIST.PREC. : 20.000  
 DIST.SUCC. : 20.000

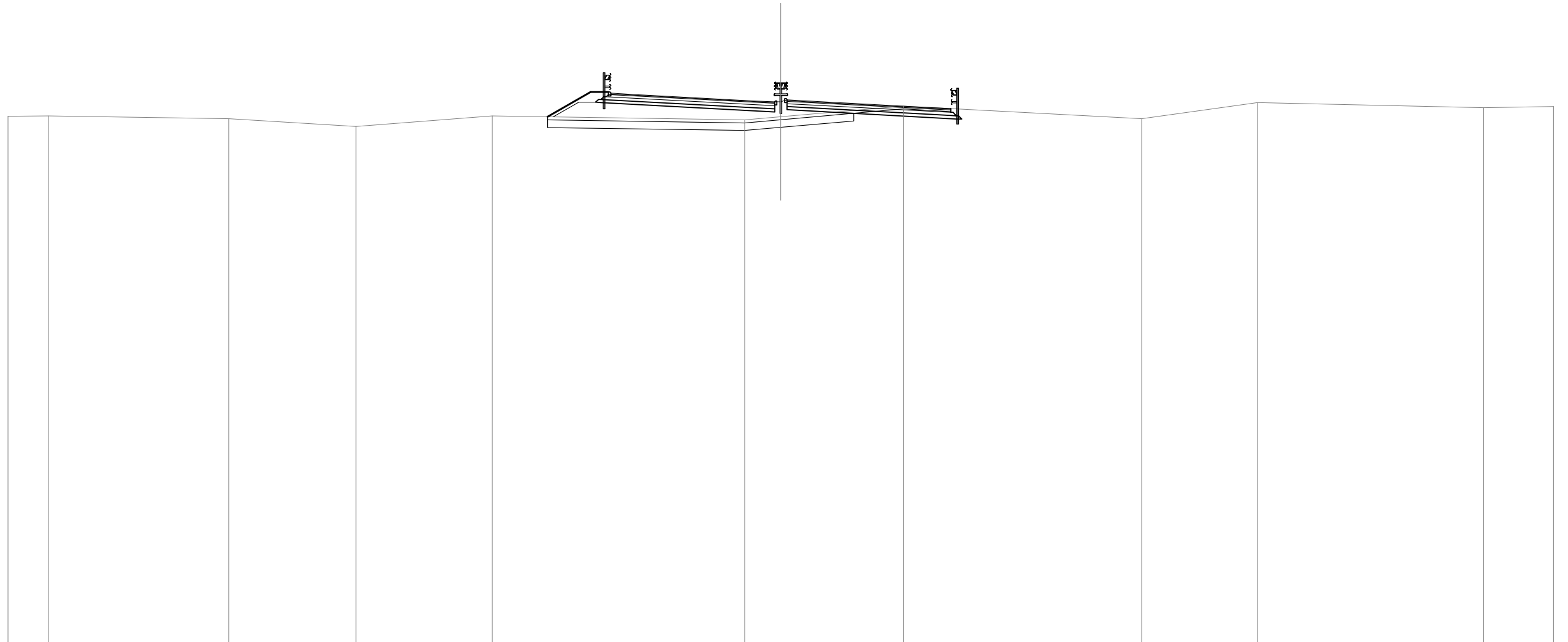


SCALA 1:300

QT.RIF. -21.265

QUOTE TERRENO	13.19	13.12	12.34	13.35	12.69	13.26	13.33	12.80	13.80	13.64	13.74			
DIST.PARZIALI TERRENO	5.02	13.76	12.92	11.72	6.58	0.83	18.65	14.50	7.32	8.70				
QUOTE PROGETTO					14.46	14.37	14.17	13.97	13.89	14.04	13.97	13.76	13.56	13.47
DIST.PARZIALI PROGETTO					1.75	3.75	3.75	1.35	0.80	1.35	3.75	3.75	1.75	

SEZIONE N. : 117  
 QT. PROGETTO : 14.010  
 DIST.PROG. : 193800.000  
 DIST.PREC. : 20.000  
 DIST.SUCC. : 20.000



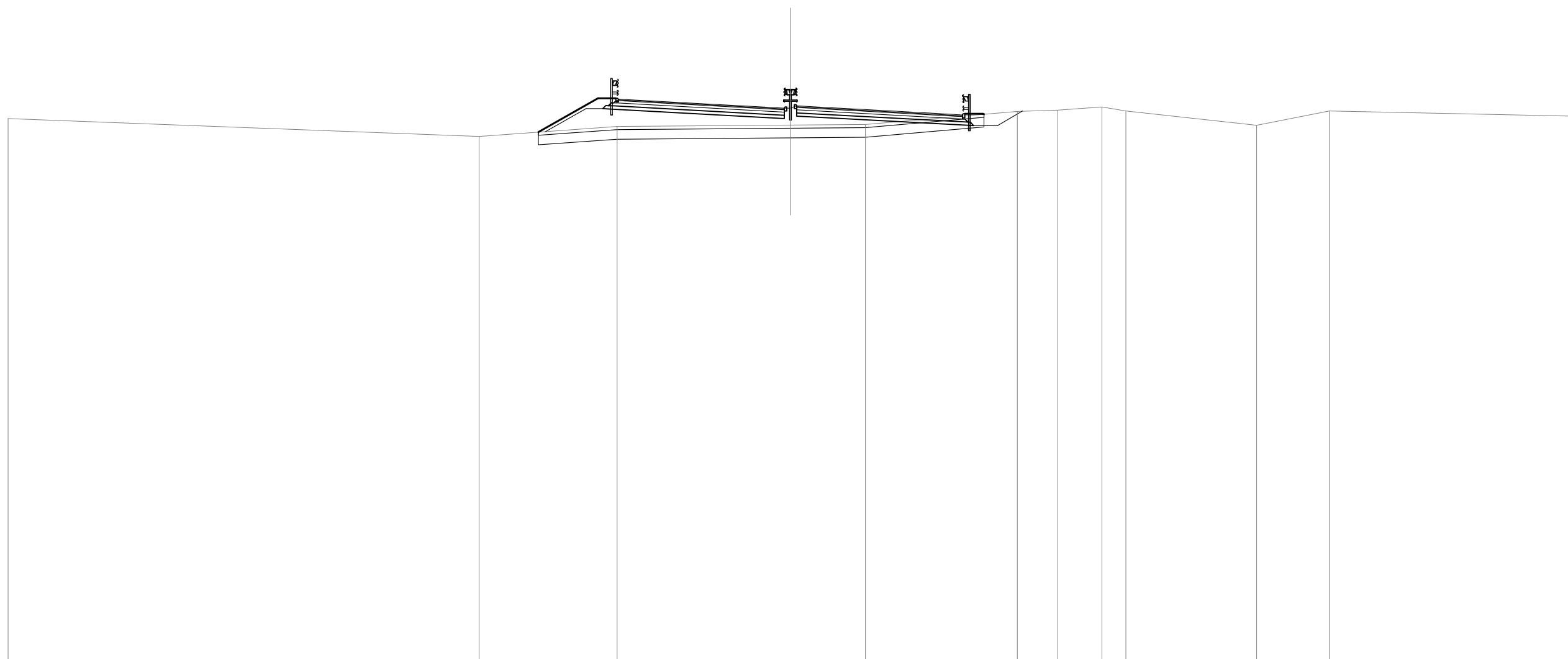
SCALA 1:300

QT.RIF. -21.144

QUOTE TERRENO	13.01	13.03	12.86	12.35	13.04	12.78	12.99	13.68	12.85	13.89	13.58	13.63			
DIST.PARZIALI TERRENO	2.63	11.65	8.24	8.80	16.33	2.36	7.93	15.41	7.49	14.64	4.54				
QUOTE PROGETTO						14.51	14.42	14.21	14.01	13.94	14.08	14.01	13.81	13.60	13.51
DIST.PARZIALI PROGETTO						1.75	3.75	3.75	1.35	0.80	1.35	3.75	3.75	1.75	



SEZIONE N. : 119  
 QT. PROGETTO : 14.100  
 DIST.PROG. : 193840.000  
 DIST.PREC. : 20.000  
 DIST.SUCC. : 20.000

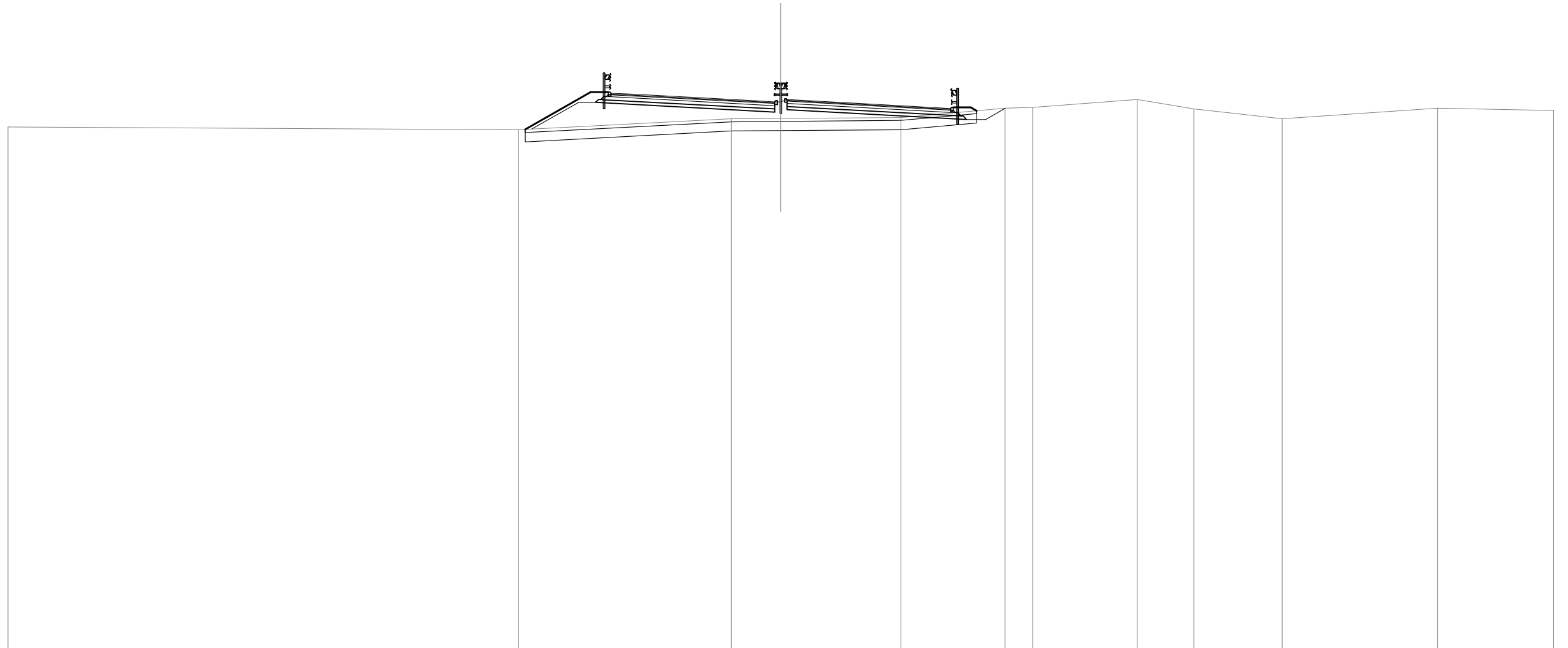


SCALA 1:300

QT.RIF. -21.296

QUOTE TERRENO	13.36		12.21	12.86		12.94	12.98		13.83	13.90	14.11	13.85		12.93	13.85		13.52
DIST.PARZIALI TERRENO		30.10	8.81		11.09	4.81	9.70		2.60	2.82	1.53	8.36		4.63		15.57	
QUOTE PROGETTO				14.60	14.51	14.30	14.10	14.03	14.17	14.10		13.90	13.70	13.60			
DIST.PARZIALI PROGETTO				1.75	3.75	3.75	1.35	0.80	1.35	3.75	3.75	1.75					

SEZIONE N. : 120  
 QT. PROGETTO : 14.145  
 DIST.PROG. : 193860.000  
 DIST.PREC. : 20.000  
 DIST.SUCC. : 20.000

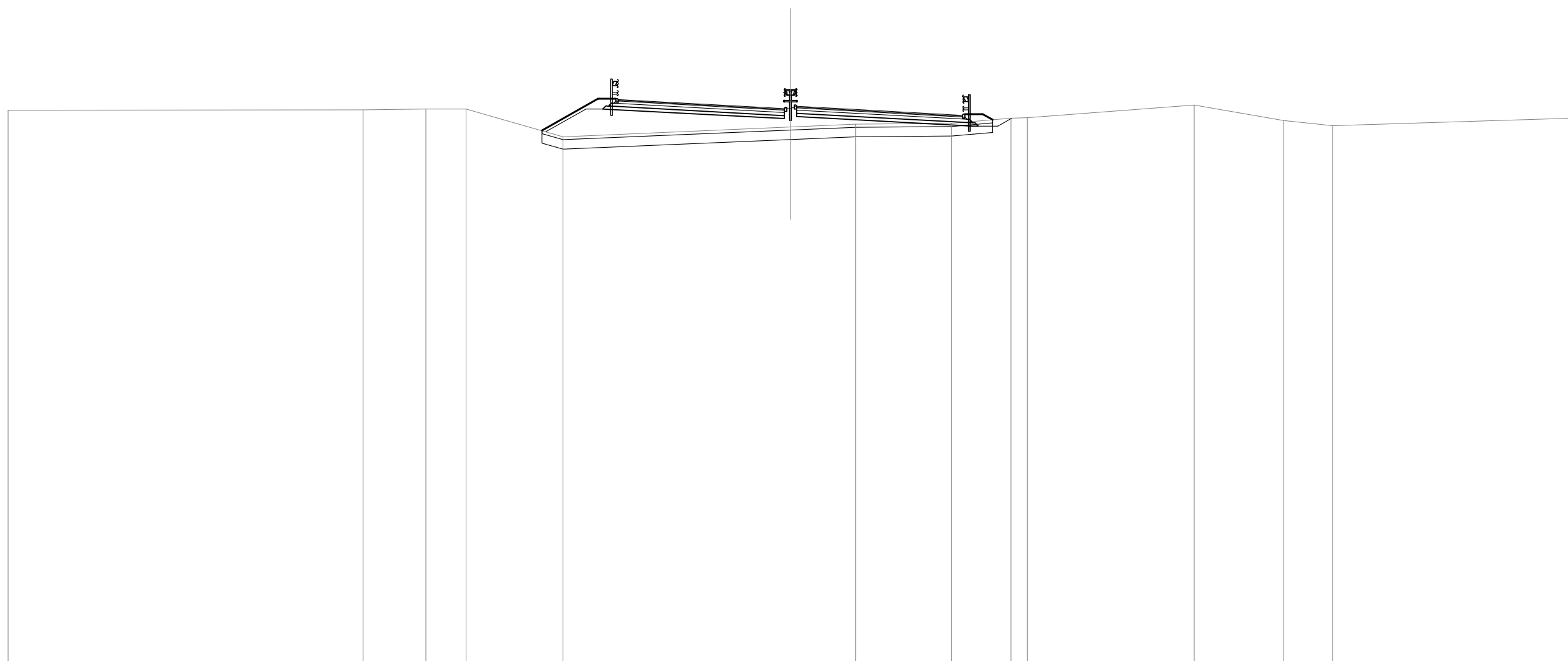


SCALA 1:300

QT.RIF. -21.373

QUOTE TERRENO	12.46			12.27			12.99	13.01		13.07		13.66	13.72		14.23	13.61		12.98		13.68		13.52
DIST.PARZIALI TERRENO		33.01				13.77		3.21	7.76	6.74	1.82	6.76	3.64	5.72	10.06		7.51					
QUOTE PROGETTO						14.65	14.55	14.35	14.15	14.07	14.22	14.15		13.94	13.74	13.65						
DIST.PARZIALI PROGETTO						1.76	3.75	3.75	1.35	0.80	1.35	3.75	3.75	1.75								

SEZIONE N. : 121  
 QT. PROGETTO : 14.191  
 DIST.PROG. : 193880.000  
 DIST.PREC. : 20.000  
 DIST.SUCC. : 20.000

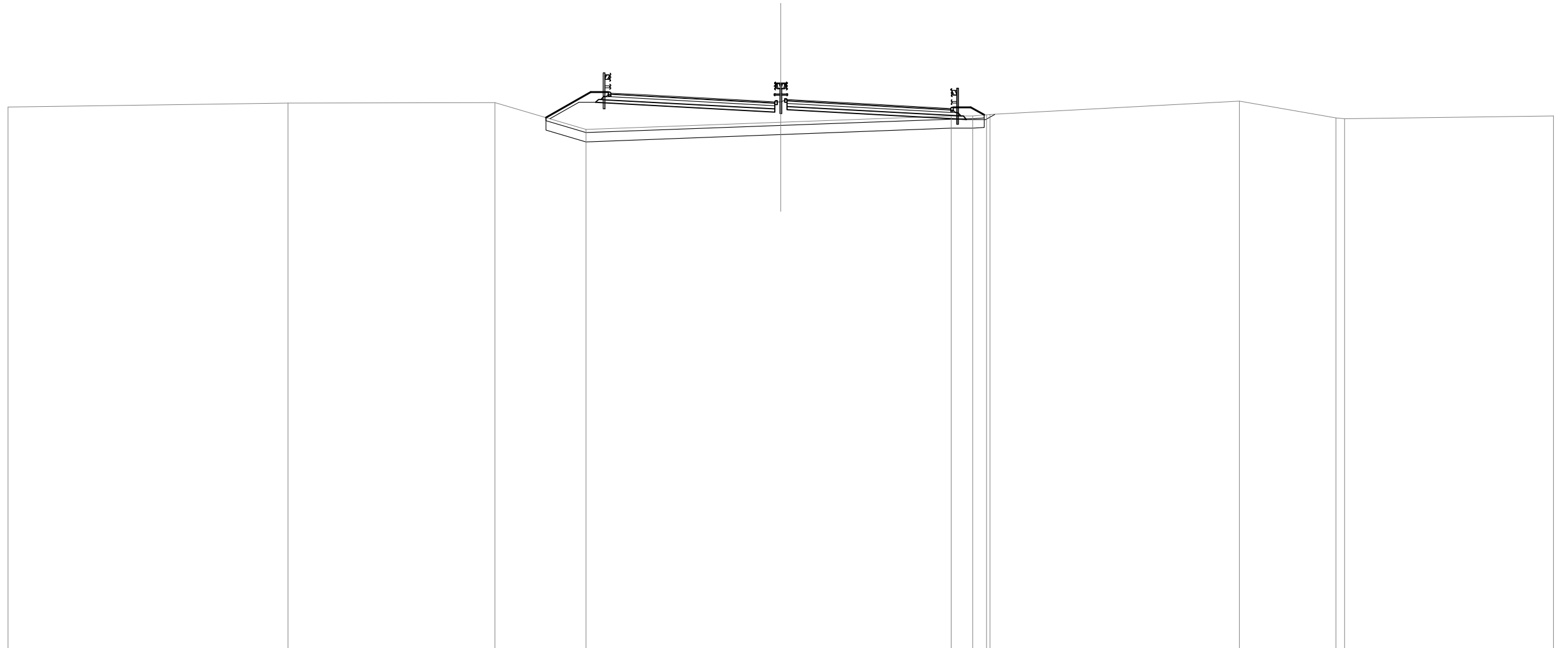


SCALA 1:300

QT.RIF. -21.334

QUOTE TERRENO	14.02		14.03	14.09	14.10	12.32		12.94	13.12	13.17	13.50	13.53		14.35	13.36	13.02		13.51
DIST.PARZIALI TERRENO		22.68	4.02	2.56	6.20		14.55	4.16	6.14	3.80	1.03	10.69	5.72	3.12		15.35		
QUOTE PROGETTO							14.69	14.60	14.39	14.19	14.12	14.26	14.19		13.99	13.79	13.69	
DIST.PARZIALI PROGETTO							1.75	3.75	3.75	1.35	0.80	1.35	3.75	3.75	1.75			

SEZIONE N. : 122  
 QT. PROGETTO : 14.236  
 DIST.PROG. : 193900.000  
 DIST.PREC. : 20.000  
 DIST.SUCC. : 20.000

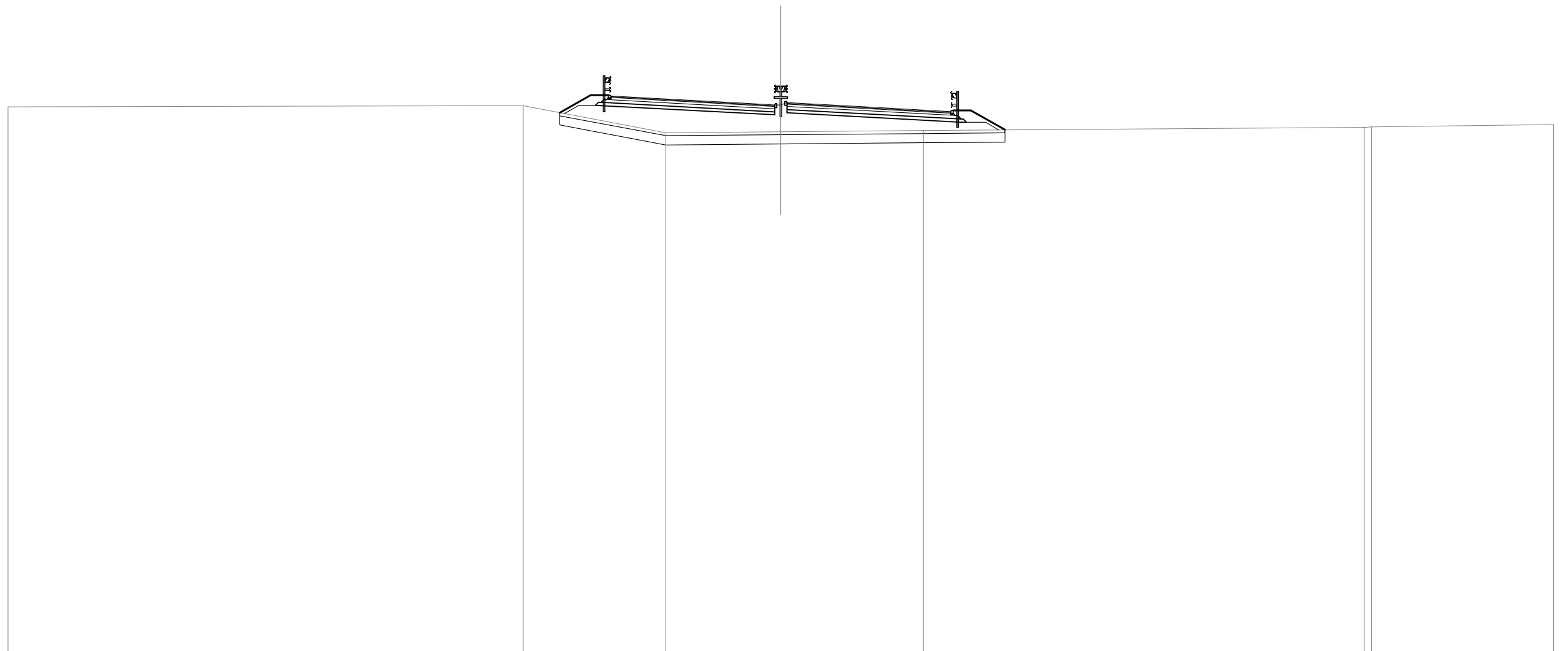


SCALA 1:300

QT.RIF. -21.283

QUOTE TERRENO	13.83		14.08		14.12		12.38		12.84		13.25	13.26	13.34	13.35		14.20		13.12	13.06		13.25	
DIST.PARZIALI TERRENO		18.11		13.39		5.89		12.61		11.02		1.41	0.88		16.12		6.25		0.56		13.52	
QUOTE PROGETTO							14.74	14.64	14.44	14.24	14.16	14.31	14.24		14.03	13.83	13.74					
DIST.PARZIALI PROGETTO							1.75	3.75	3.75	1.35	0.80	1.35	3.75		3.75	1.75						

SEZIONE N. : 123  
 QT. PROGETTO : 14.281  
 DIST.PROG. : 193920.000  
 DIST.PREC. : 20.000  
 DIST.SUCC. : 20.000



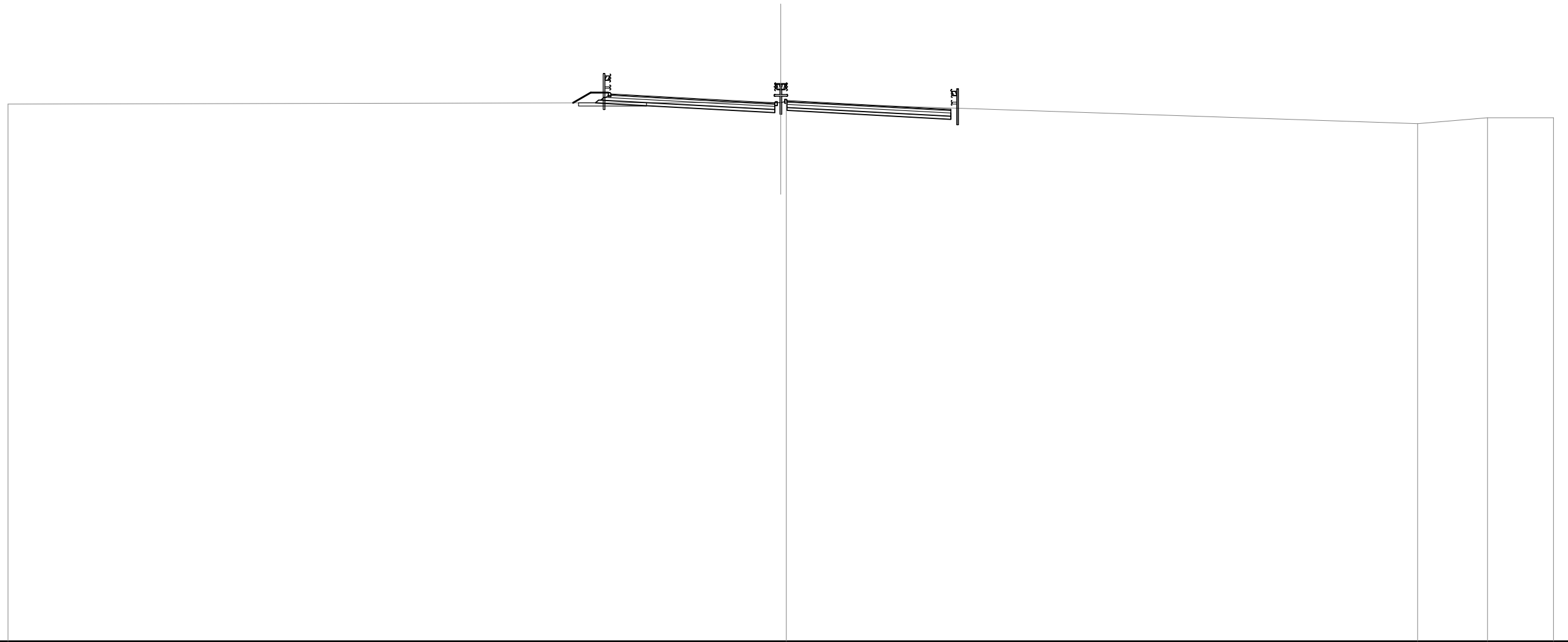
SCALA 1:300

QT.RIF. -21.245

QUOTE TERRENO	14.08		14.15		12.41		12.48		12.56		12.74	12.77		12.93
DIST.PARZIALI TERRENO		33.33		9.22		7.45		9.23		28.51			11.79	
QUOTE PROGETTO				14.78	14.69	14.48	14.28	14.21	14.35	14.28	14.08	13.88	13.78	
DIST.PARZIALI PROGETTO				1.75	3.75	3.75	1.35	0.80	1.35	3.75	3.75	1.75		



SEZIONE N. : 124  
 QT. PROGETTO : 14.326  
 DIST.PROG. : 193940.000  
 DIST.PREC. : 20.000  
 DIST.SUCC. : 20.000

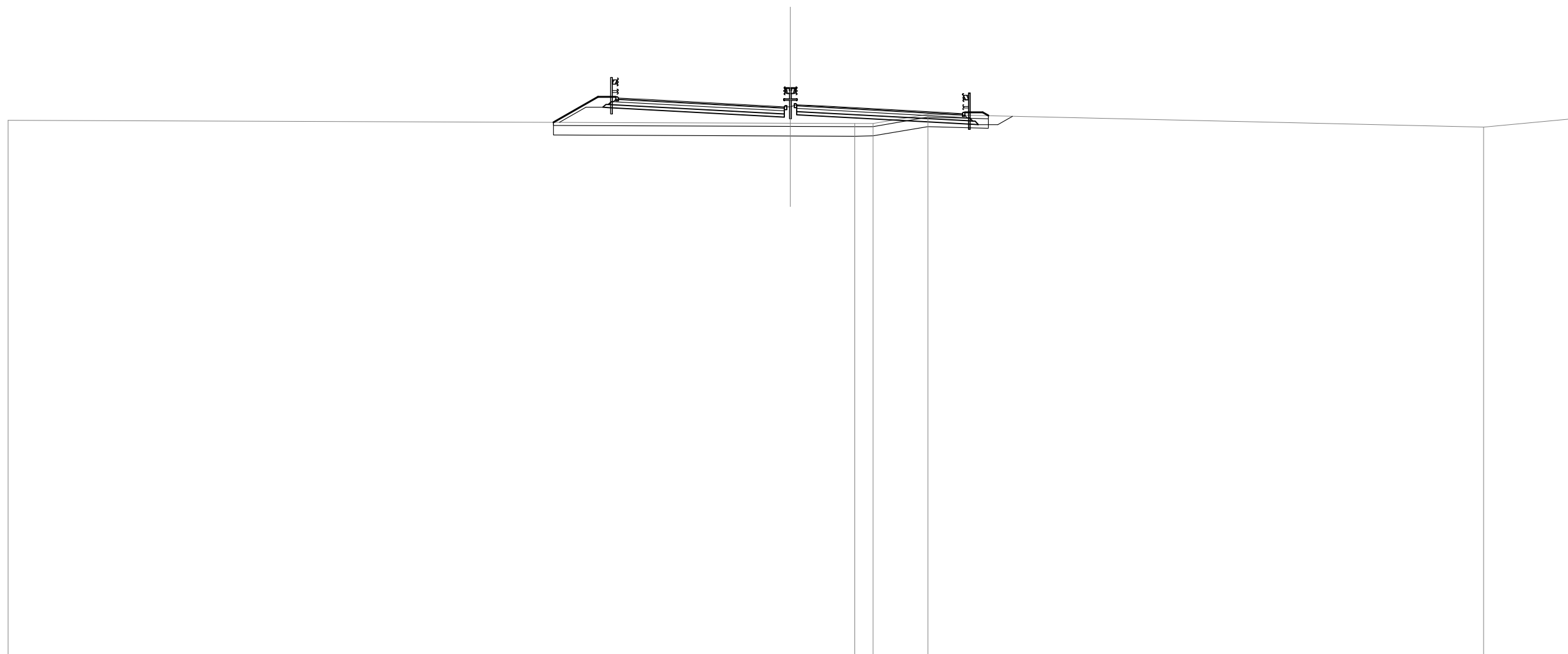


SCALA 1:300

QT.RIF. -20.622

QUOTE TERRENO	14.16					14.27					12.89	13.29	13.27		
DIST.PARZIALI TERRENO		50.00						40.86					4.52	4.27	
QUOTE PROGETTO						14.83	14.73	14.53	14.33	14.25	14.40	14.33	14.12	13.92	13.83
DIST.PARZIALI PROGETTO						1.75	3.75	3.75	1.35	0.80	1.35	3.75	3.75	1.75	

SEZIONE N. : 125  
 QT. PROGETTO : 14.371  
 DIST.PROG. : 193960.000  
 DIST.PREC. : 20.000  
 DIST.SUCC. : 20.000

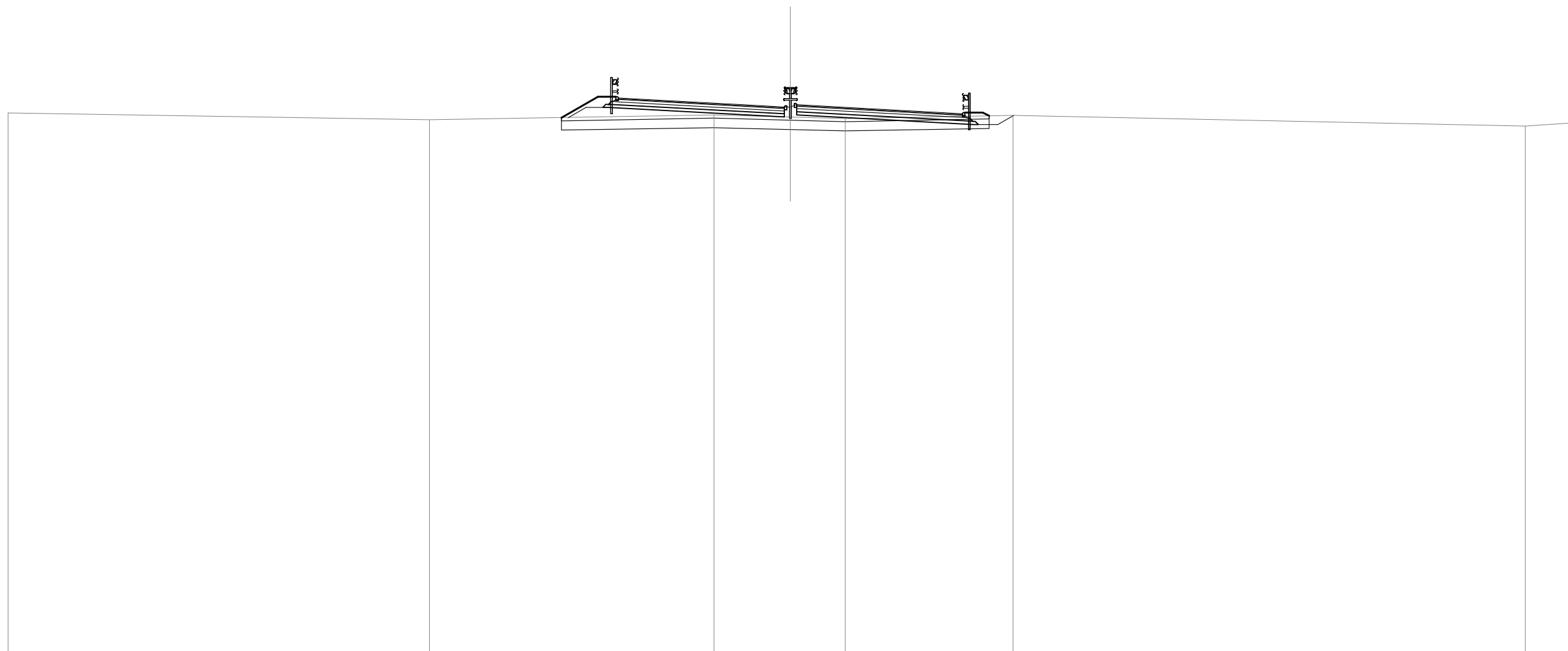


SCALA 1:300

QT.RIF. -20.789

QUOTE TERRENO	13.44					13.25	13.23	13.24	13.83			13.00	13.54	
DIST.PARZIALI TERRENO		50.00				4.11	1.18	3.51		35.49		5.71		
QUOTE PROGETTO				14.87	14.78	14.57	14.37	14.30	14.44	14.37		14.17	13.97	13.87
DIST.PARZIALI PROGETTO				1.75	3.75	3.75	1.35	0.80	1.35	3.75	3.75	1.75		

SEZIONE N. : 126  
 QT. PROGETTO : 14.416  
 DIST.PROG. : 193980.000  
 DIST.PREC. : 20.000  
 DIST.SUCC. : 20.000

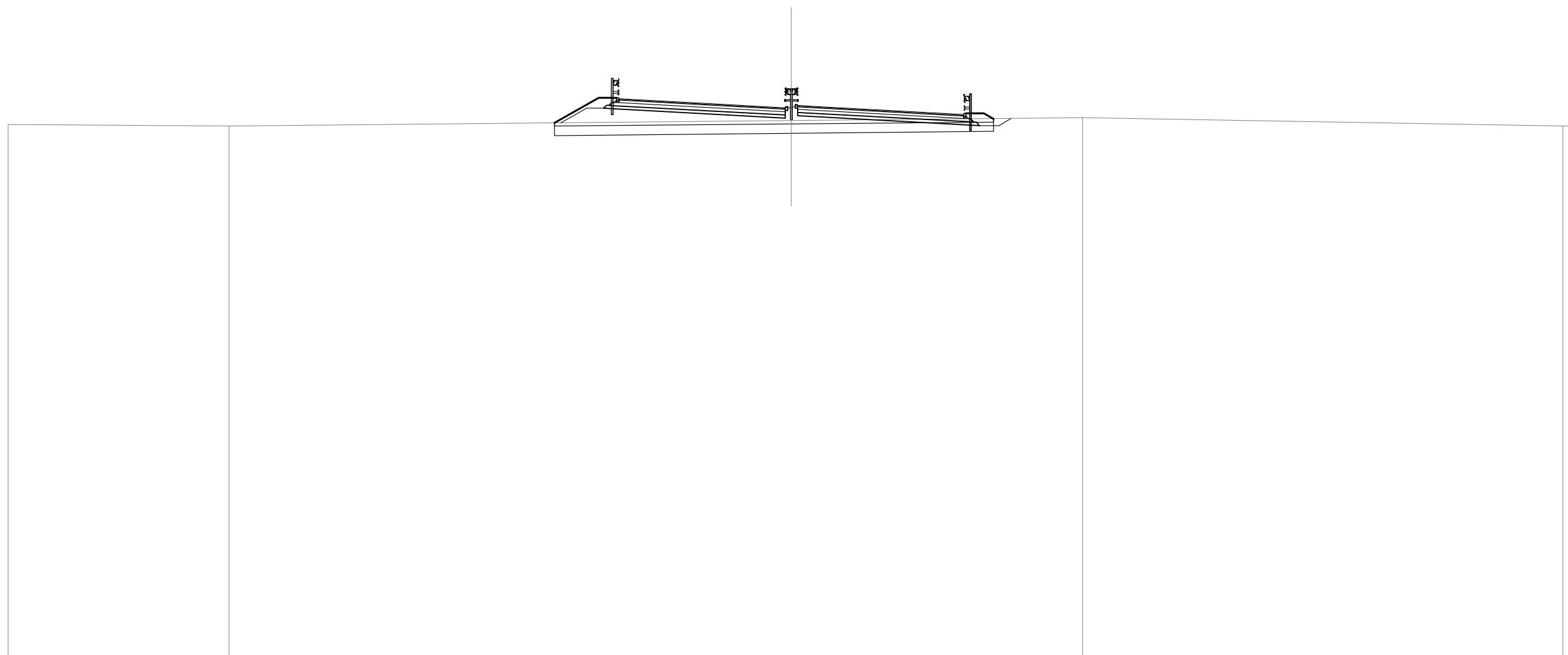


SCALA 1:300

QT.RIF. -20.577

QUOTE TERRENO	13.96		13.51		13.82	13.70	13.61	13.79		13.12	13.32				
DIST.PARZIALI TERRENO		26.92		18.19		4.89	3.49	10.72		32.76	3.03				
QUOTE PROGETTO						14.92	14.82	14.62	14.42	14.34	14.49	14.42	14.21	14.01	13.92
DIST.PARZIALI PROGETTO						1.75	3.75	3.75	1.35	0.80	1.35	3.75	3.75	1.75	

SEZIONE N. : 127  
 QT. PROGETTO : 14.461  
 DIST.PROG. : 194000.000  
 DIST.PREC. : 20.000  
 DIST.SUCC. : 20.000

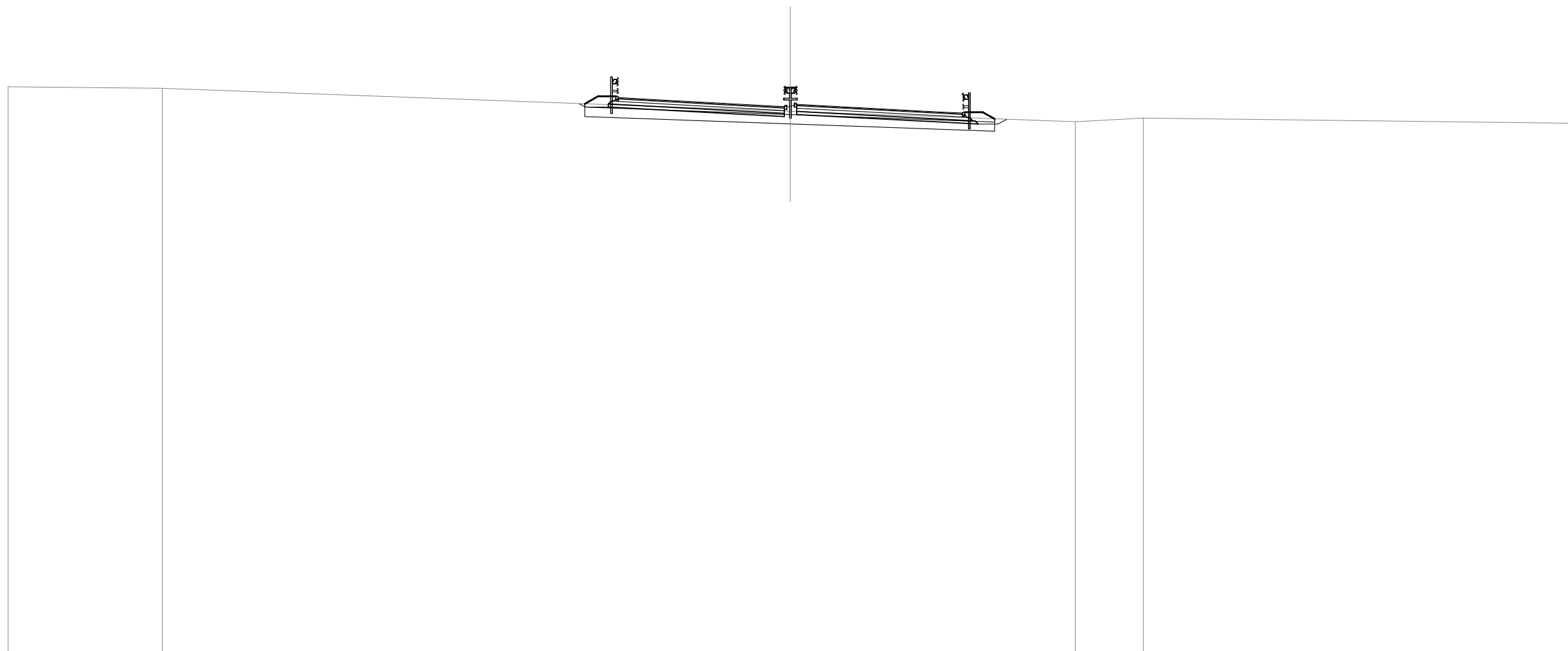


SCALA 1:300

QT.RIF. -20.653

QUOTE TERRENO	13.32	13.21		13.56	13.74	13.23	13.25					
DIST.PARZIALI TERRENO	14.11	35.89	18.59	30.66	0.74							
QUOTE PROGETTO			14.96	14.87	14.66	14.46	14.39	14.53	14.46	14.26	14.06	13.96
DIST.PARZIALI PROGETTO			1.75	3.75	3.75	1.35	0.60	1.35	3.75	3.75	1.75	

SEZIONE N. : 128  
 QT. PROGETTO : 14.506  
 DIST.PROG. : 194020.000  
 DIST.PREC. : 20.000  
 DIST.SUCC. : 20.000

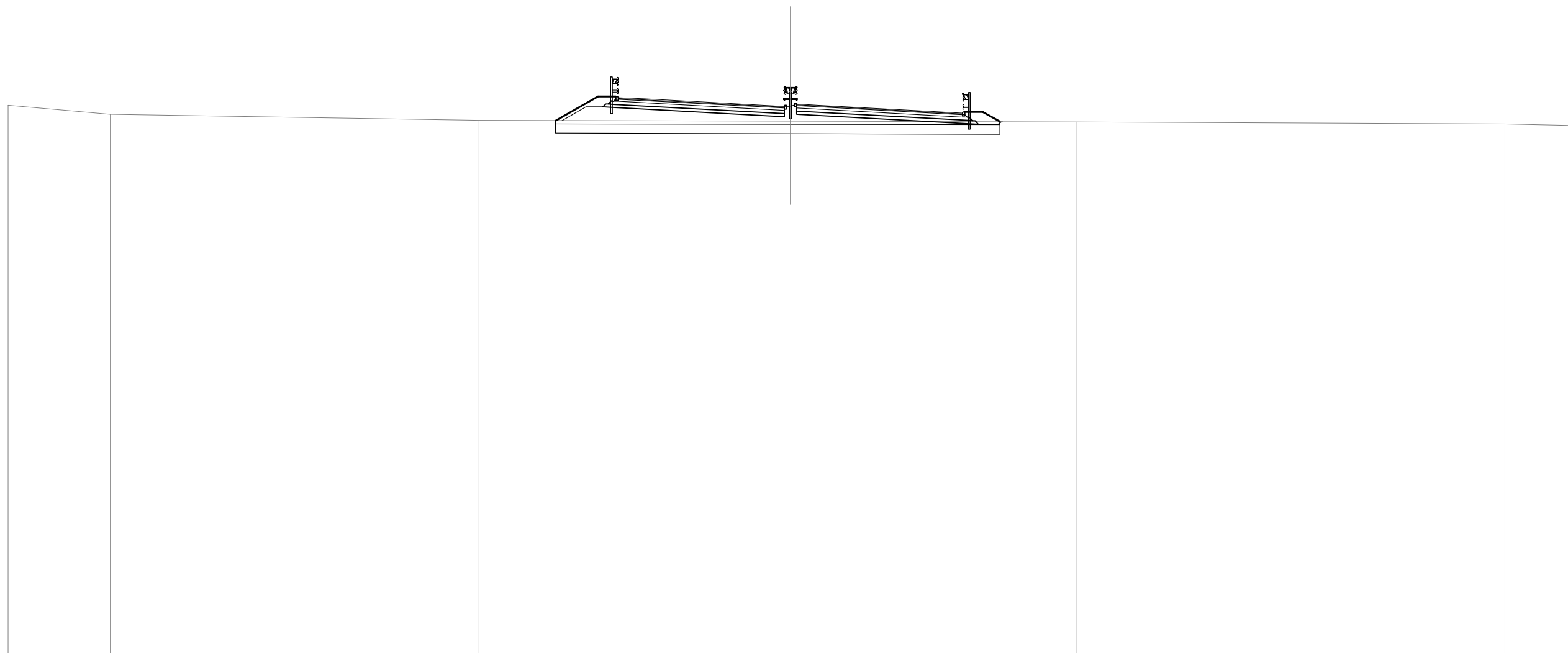


SCALA 1:300

QT.RIF. -20.515

QUOTE TERRENO	15.71	15.59			14.12		13.46	13.69		13.36				
DIST.PARZIALI TERRENO		9.85		40.15		18.22		4.33		27.46				
QUOTE PROGETTO					15.01	14.91	14.71	14.51	14.43	14.58	14.51	14.30	14.10	14.01
DIST.PARZIALI PROGETTO					1.75	3.75	3.75	1.35	0.80	1.35	3.75	3.75	1.75	

SEZIONE N. : 129  
 QT. PROGETTO : 14.551  
 DIST.PROG. : 194040.000  
 DIST.PREC. : 20.000  
 DIST.SUCC. : 20.000

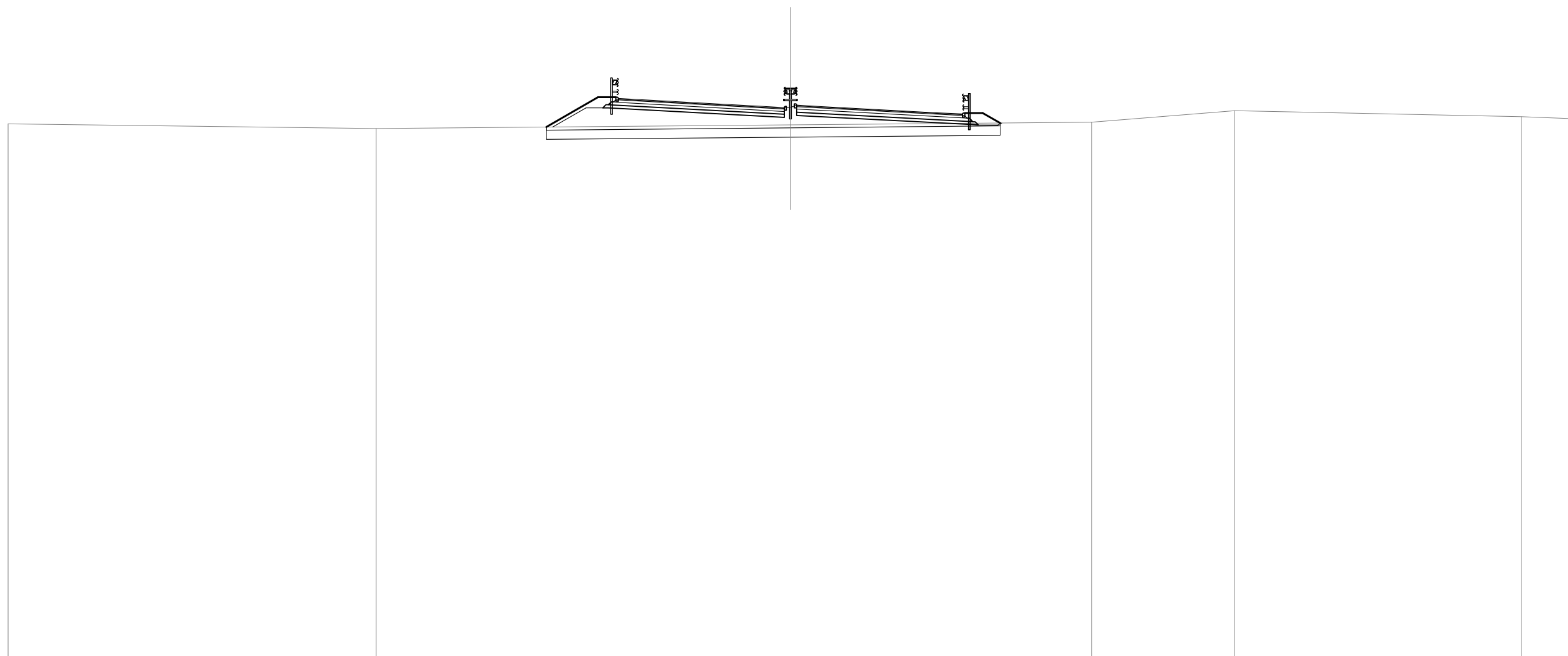


SCALA 1:300

QT.RIF. -20.560

QUOTE TERRENO	14.55	13.97		13.58		13.54		13.50		13.36	13.27				
DIST.PARZIALI TERRENO	6.54	23.49		19.97		18.30		27.36		4.34					
QUOTE PROGETTO						15.05	14.96	14.75	14.55	14.48	14.62	14.55	14.35	14.15	14.05
DIST.PARZIALI PROGETTO						1.75	3.75	3.75	1.35	0.80	1.35	3.75	3.75	1.75	

SEZIONE N. : 130  
 QT. PROGETTO : 14.597  
 DIST.PROG. : 194060.000  
 DIST.PREC. : 20.000  
 DIST.SUCC. : 20.000

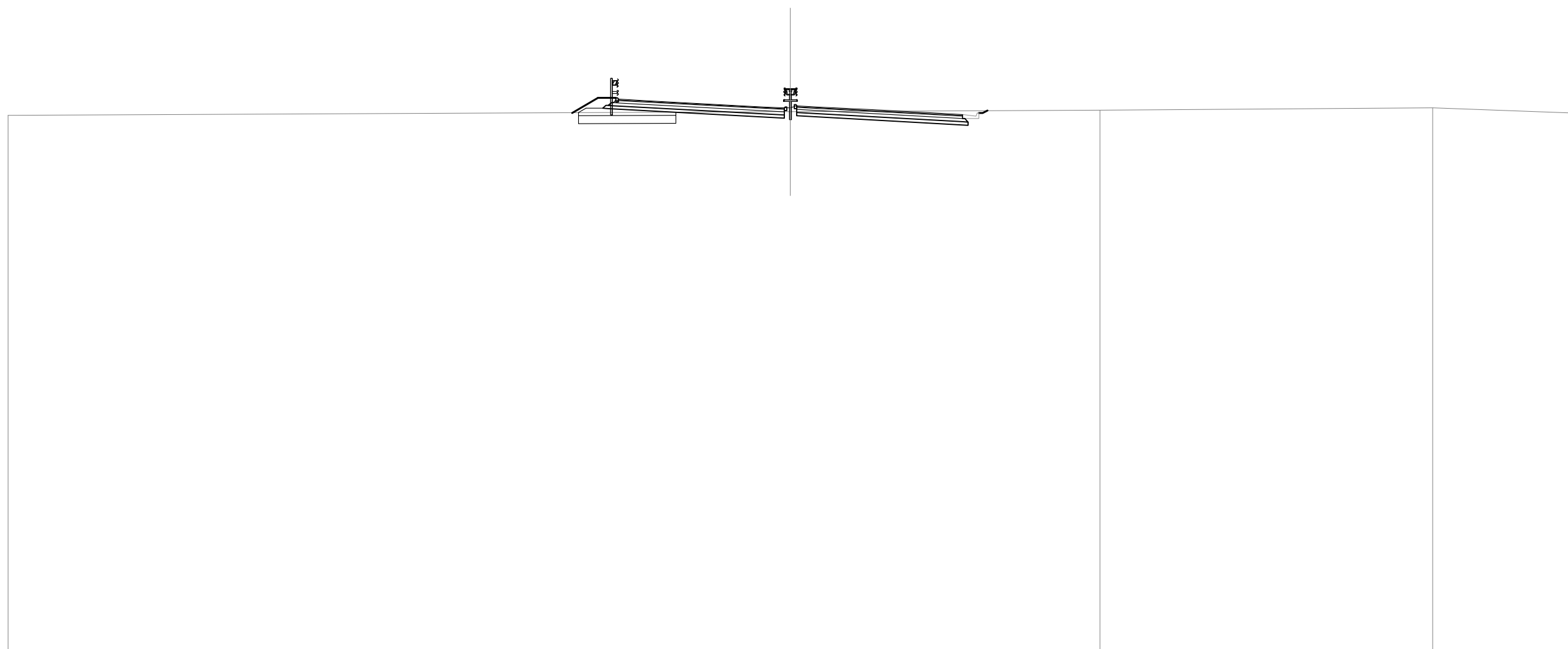


SCALA 1:300

QT.RIF. -20.654

QUOTE TERRENO	13.48		13.18		13.42		13.59		14.31		13.94	13.80		
DIST.PARZIALI TERRENO		23.53		26.47		19.24		9.15		18.34		3.28		
QUOTE PROGETTO					15.10	15.00	14.80	14.60	14.52	14.67	14.60	14.39	14.19	14.10
DIST.PARZIALI PROGETTO					1.75	3.75	3.75	1.35	0.80	1.35	3.75	3.75	1.75	

SEZIONE N. : 131  
 QT. PROGETTO : 14.642  
 DIST.PROG. : 194080.000  
 DIST.PREC. : 20.000  
 DIST.SUCC. : 23.700



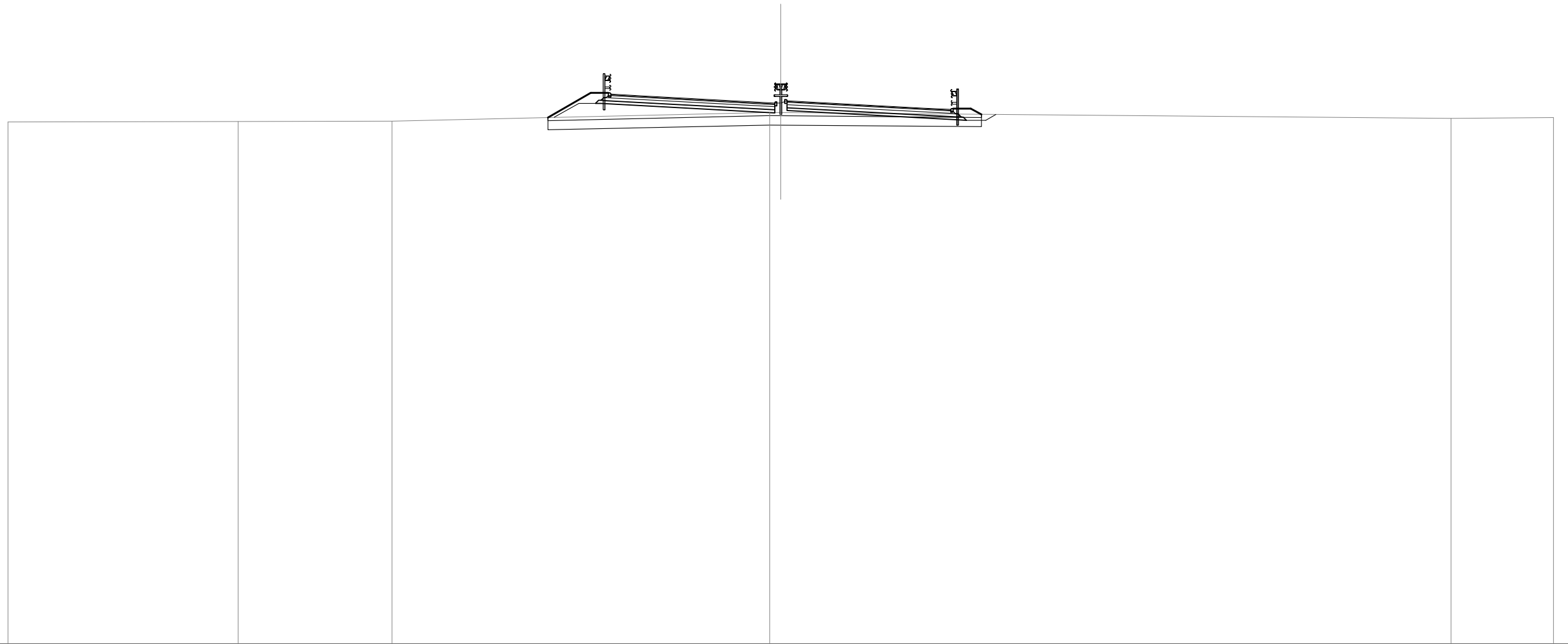
SCALA 1:300

QT.RIF. -20.133

QUOTE TERRENO	14.08				14.33			14.43			14.58		14.25	
DIST.PARZIALI TERRENO		50.00					19.79				21.26		8.95	
QUOTE PROGETTO			15.14	15.05	14.84	14.64	14.57	14.71	14.64	14.44	14.24	14.14		
DIST.PARZIALI PROGETTO			1.75	3.75	3.75	1.35	0.80	1.35	3.75	3.75	1.75			



SEZIONE N. : 132  
 QT. PROGETTO : 14.695  
 DIST.PROG. : 194103.700  
 DIST.PREC. : 23.700  
 DIST.SUCC. : 16.300

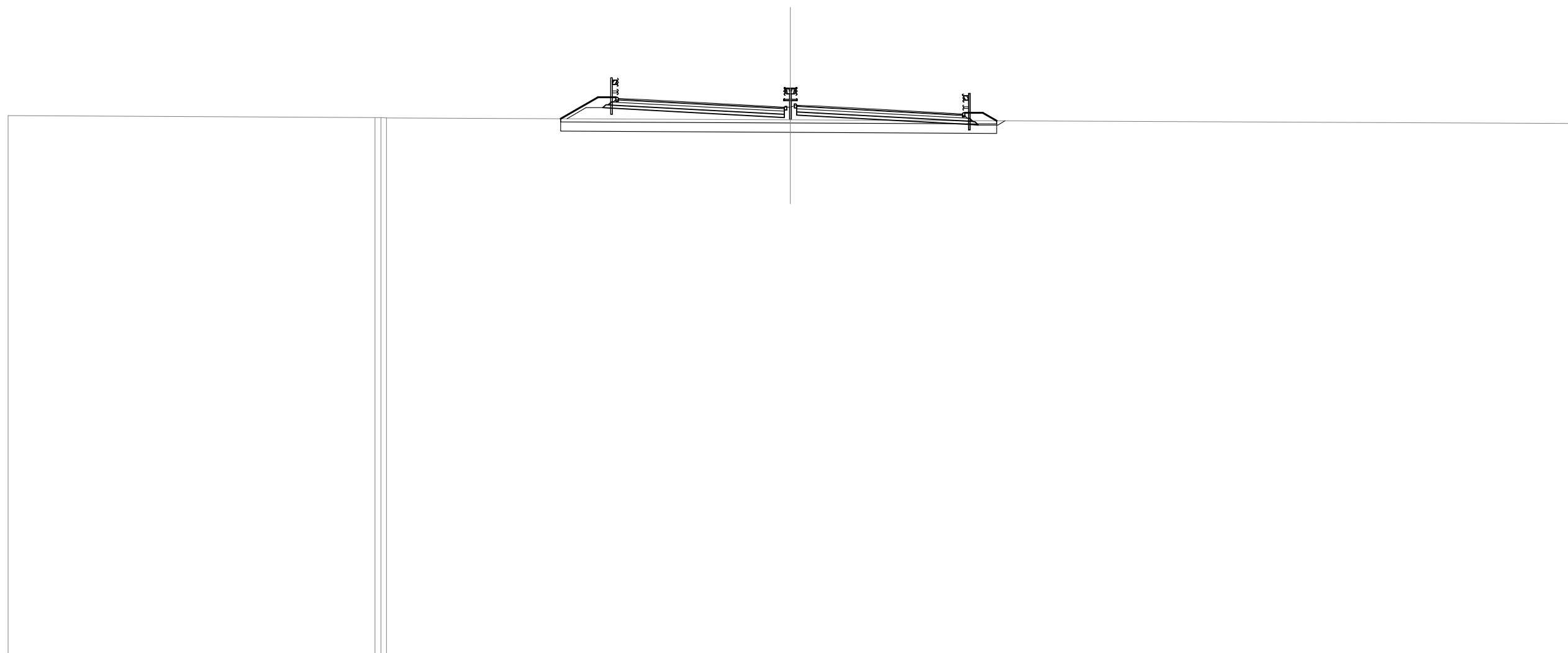


SCALA 1:300

QT.RIF. -20.405

QUOTE TERRENO	13.39	13.43	13.45	14.00	13.99	13.63	13.68						
DIST.PARZIALI TERRENO	14.90	9.94	24.46	0.71	43.35	6.65							
QUOTE PROGETTO				15.19	15.10	14.90	14.70	14.62	14.77	14.70	14.49	14.29	14.20
DIST.PARZIALI PROGETTO				1.75	3.75	3.75	1.35	0.80	1.35	3.75	3.75	1.75	

SEZIONE N. : 133  
 QT. PROGETTO : 14.732  
 DIST.PROG. : 194120.000  
 DIST.PREC. : 16.300  
 DIST.SUCC. : 20.000

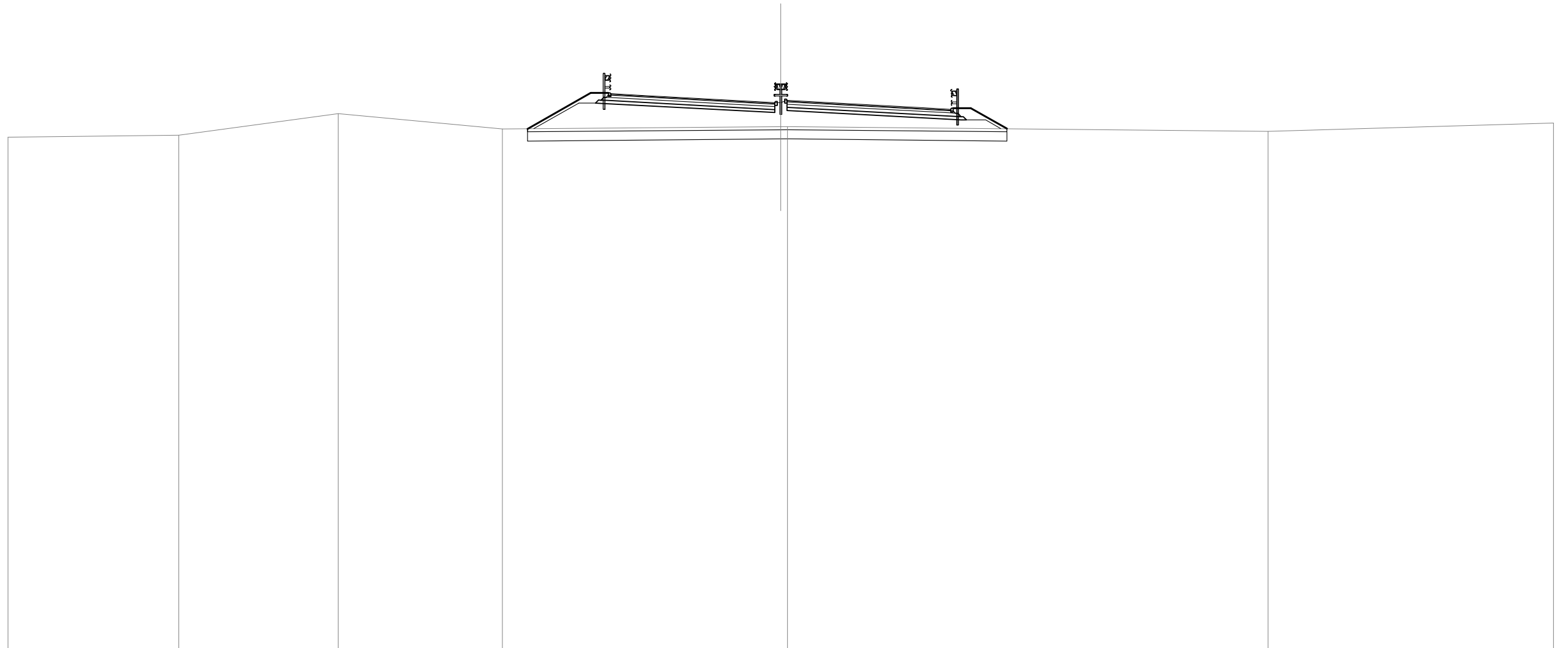


SCALA 1:300

QT.RIF. -20.325

QUOTE TERRENO	14.14		14.00 14.00 13.99		13.87						13.62				
DIST.PARZIALI TERRENO		23.45		25.82						50.00					
QUOTE PROGETTO						15.23	15.14	14.93	14.73	14.66	14.80	14.73	14.53	14.33	14.23
DIST.PARZIALI PROGETTO						1.75	3.75	3.75	1.35	0.80	1.35	3.75	3.75	1.75	

SEZIONE N. : 134  
 QT. PROGETTO : 14.777  
 DIST.PROG. : 194140.000  
 DIST.PREC. : 20.000  
 DIST.SUCC. : 20.000

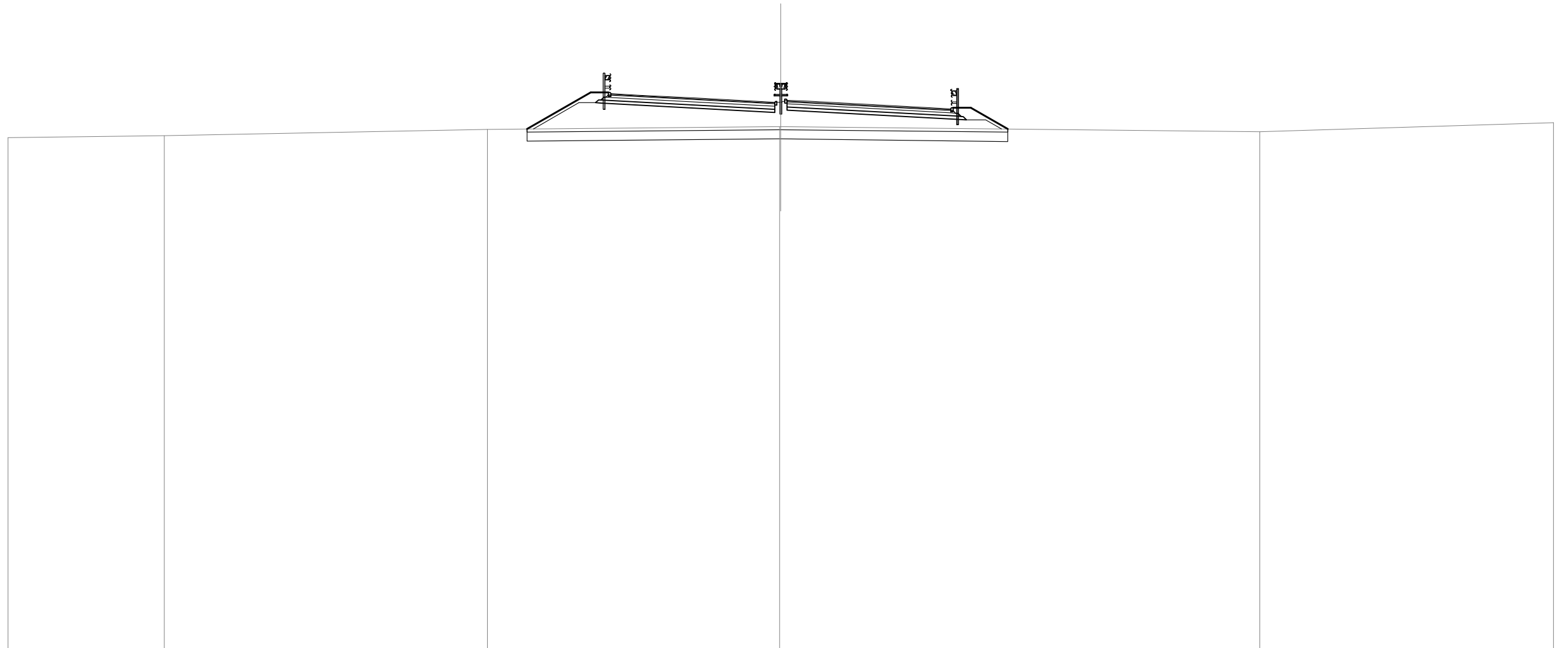


SCALA 1:300

QT.RIF. -20.698

QUOTE TERRENO	12.47	12.60	14.00	13.00	13.15	13.15	12.85	13.37						
DIST.PARZIALI TERRENO	11.06	10.31	10.63	18.01	31.10	18.48								
QUOTE PROGETTO					15.28	15.18	14.98	14.78	14.70	14.85	14.78	14.57	14.37	14.28
DIST.PARZIALI PROGETTO					1.75	3.75	3.75	1.35	0.80	1.35	3.75	3.75	1.75	

SEZIONE N. : 135  
 QT. PROGETTO : 14.822  
 DIST.PROG. : 194160.000  
 DIST.PREC. : 20.000  
 DIST.SUCC. : 20.000

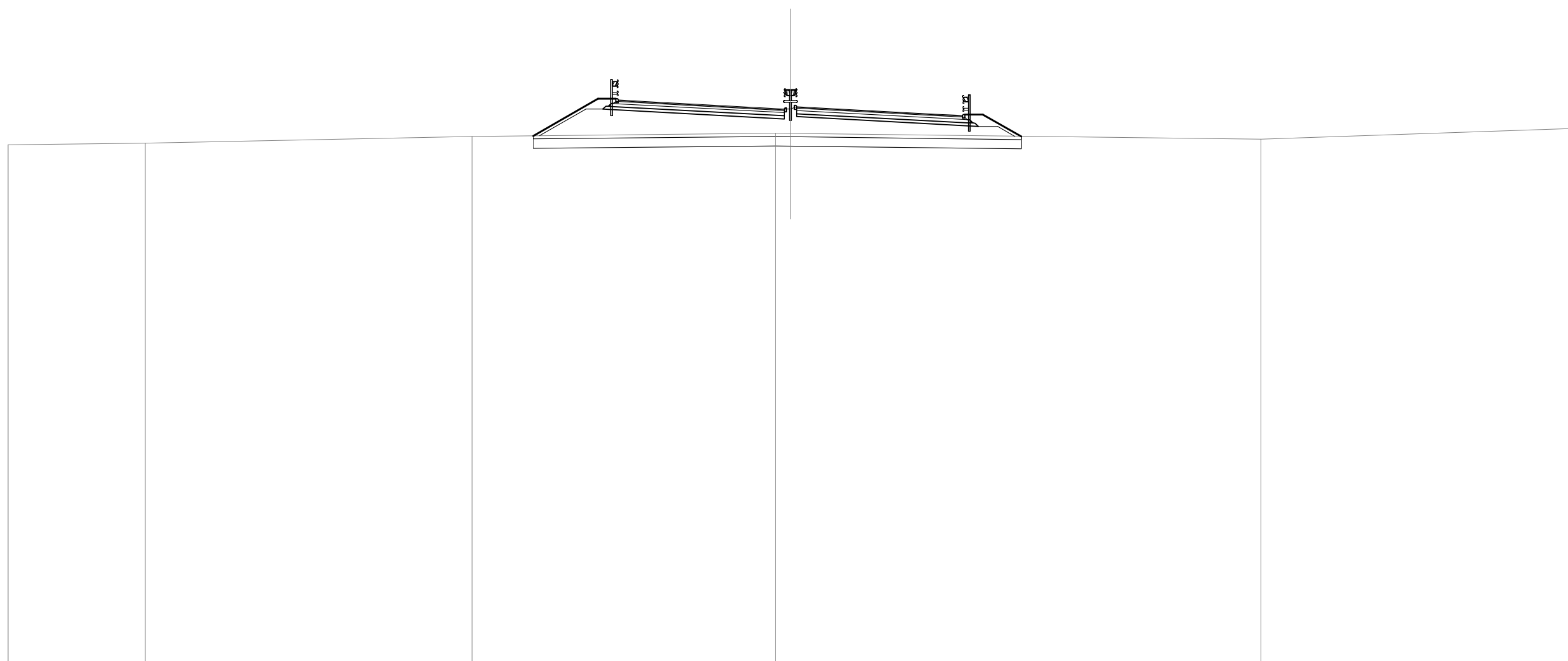


SCALA 1:300

QT.RIF. -20.666

QUOTE TERRENO	12.48	12.60	13.01	13.19	13.19	12.85	13.44						
DIST.PARZIALI TERRENO	10.12	20.90	18.91	30.99	19.02								
QUOTE PROGETTO				15.32	15.23	15.02	14.82	14.75	14.89	14.82	14.62	14.42	14.32
DIST.PARZIALI PROGETTO				1.75	3.75	3.75	1.35	0.80	1.35	3.75	3.75	1.75	

SEZIONE N. : 136  
 QT. PROGETTO : 14.867  
 DIST.PROG. : 194180.000  
 DIST.PREC. : 20.000  
 DIST.SUCC. : 20.000

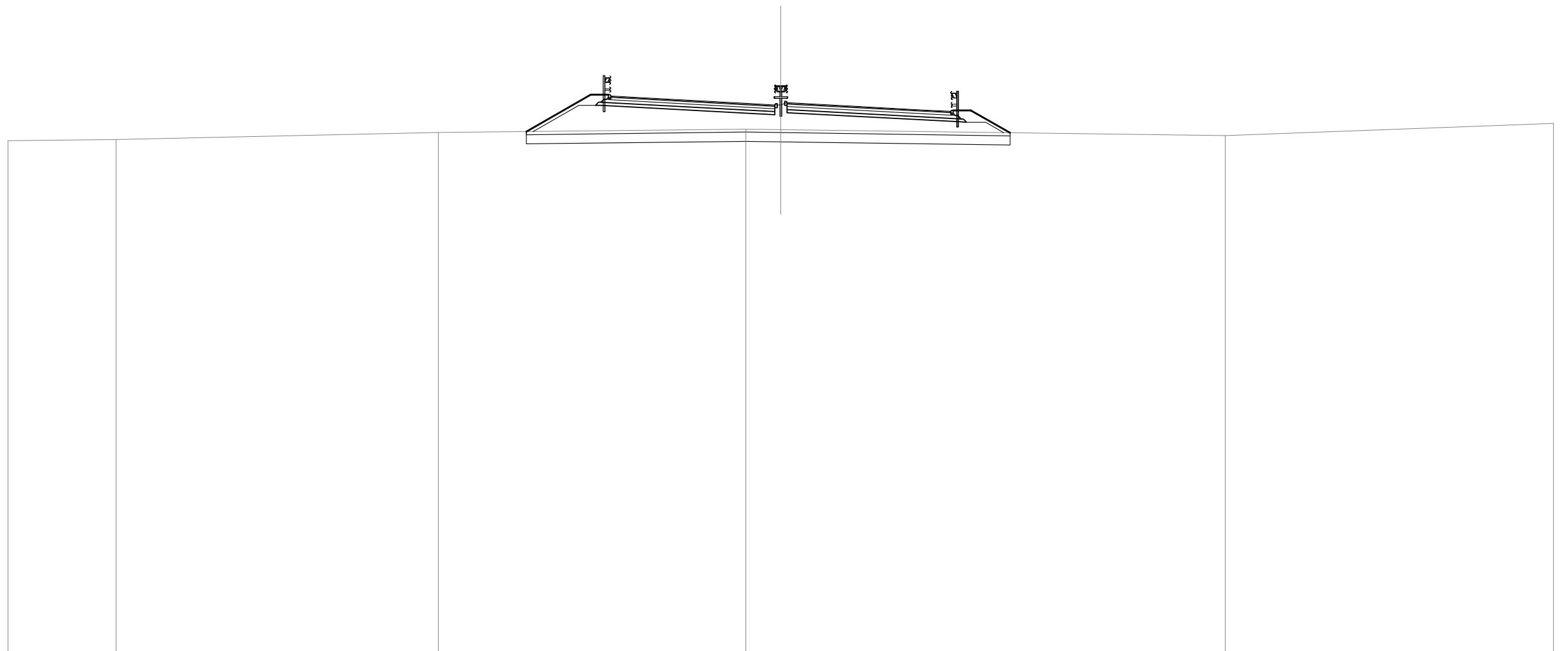


SCALA 1:300

QT.RIF. -20.640

QUOTE TERRENO	12.50	12.60	13.03	13.23	13.22	12.85	13.53						
DIST.PARZIALI TERRENO	8.76	20.88	19.40	0.96	30.06	19.94							
QUOTE PROGETTO				15.37	15.27	15.07	14.87	14.79	14.94	14.87	14.66	14.46	14.37
DIST.PARZIALI PROGETTO				1.75	3.75	3.75	1.35	0.80	1.35	3.75	3.75	1.75	

SEZIONE N. : 137  
 QT. PROGETTO : 14.912  
 DIST.PROG. : 194200.000  
 DIST.PREC. : 20.000  
 DIST.SUCC. : 20.000

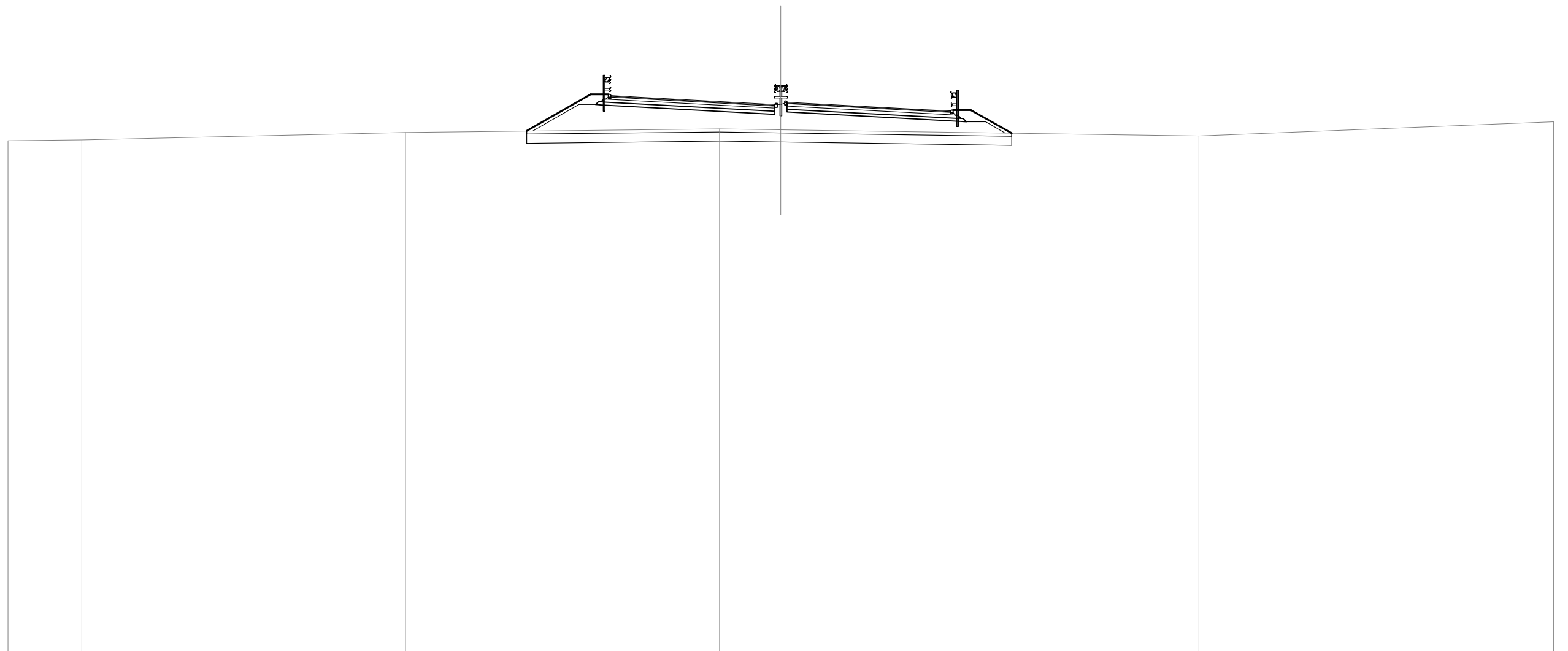


SCALA 1:300

QT.RIF. -20.617

QUOTE TERRENO	12.52	12.59	13.04	13.27	13.24	12.85	13.63						
DIST.PARZIALI TERRENO	6.97	20.86	19.91	2.26	28.75	21.25							
QUOTE PROGETTO				15.41	15.32	15.11	14.91	14.84	14.99	14.91	14.71	14.51	14.41
DIST.PARZIALI PROGETTO				1.75	3.75	3.75	1.35	0.80	1.35	3.75	3.75	1.75	

SEZIONE N. : 138  
 QT. PROGETTO : 14.957  
 DIST.PROG. : 194220.000  
 DIST.PREC. : 20.000  
 DIST.SUCC. : 20.000

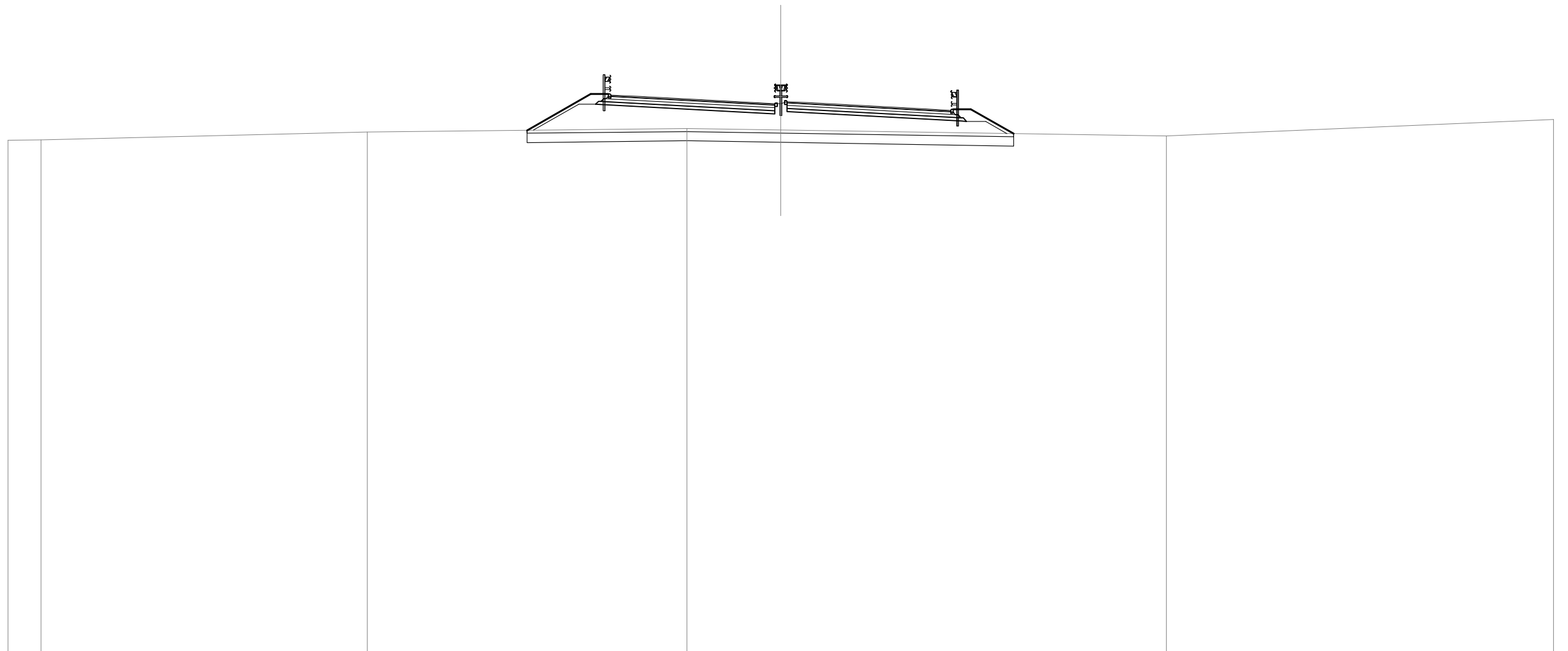


SCALA 1:300

QT.RIF. -20.600

QUOTE TERRENO	12.54	12.59		13.07		13.31	13.25		12.84		13.77					
DIST.PARZIALI TERRENO	4.77		20.95		20.33		3.96		27.05		22.95					
QUOTE PROGETTO							15.46	15.36	15.16	14.96	14.88	15.03	14.96	14.75	14.55	14.46
DIST.PARZIALI PROGETTO							1.75	3.75	3.75	1.35	0.80	1.35	3.75	3.75	1.75	

SEZIONE N. : 139  
 QT. PROGETTO : 15.002  
 DIST.PROG. : 194240.000  
 DIST.PREC. : 20.000  
 DIST.SUCC. : 20.000



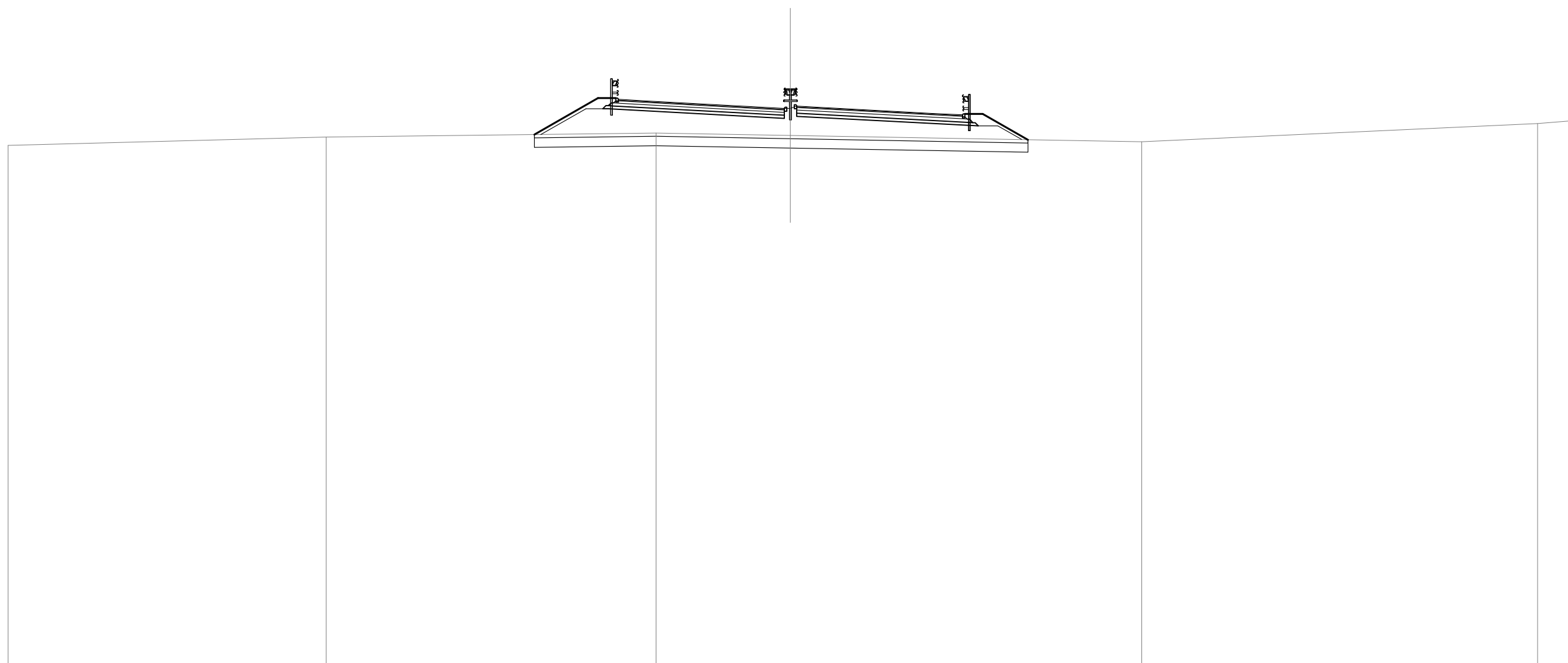
SCALA 1:300

QT.RIF. -20.588

QUOTE TERRENO	12.57	12.59		13.10		13.34	13.25		12.84		13.92				
DIST.PARZIALI TERRENO	2.13		21.10		20.70		6.07		24.95		25.05				
QUOTE PROGETTO						15.50	15.41	15.21	15.00	14.93	15.08	15.00	14.80	14.60	14.50
DIST.PARZIALI PROGETTO						1.75	3.75	3.75	1.35	0.80	1.35	3.75	3.75	1.75	



SEZIONE N. : 140  
 QT. PROGETTO : 15.048  
 DIST.PROG. : 194260.000  
 DIST.PREC. : 20.000  
 DIST.SUCC. : 20.000

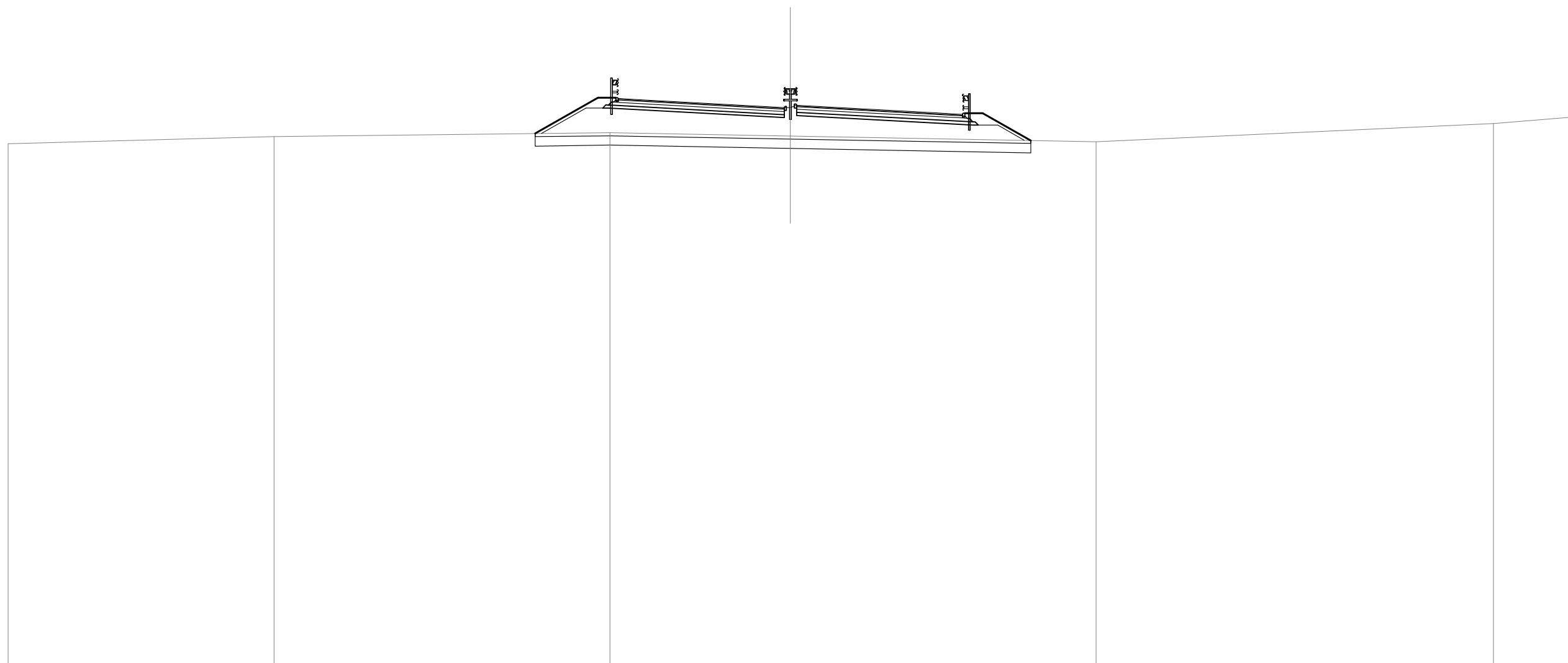


SCALA 1:300

QT.RIF. -20.583

QUOTE TERRENO	12.61		13.13		13.38		13.23		12.84		13.99	14.17			
DIST.PARZIALI TERRENO		20.33		21.08		8.59		22.44		25.30	2.26				
QUOTE PROGETTO						15.55	15.45	15.25	15.05	14.97	15.12	15.05	14.84	14.64	14.55
DIST.PARZIALI PROGETTO						1.75	3.75	3.75	1.35	0.80	1.35	3.75	3.75	1.75	

SEZIONE N. : 141  
 QT. PROGETTO : 15.093  
 DIST.PROG. : 194280.000  
 DIST.PREC. : 20.000  
 DIST.SUCC. : 20.000

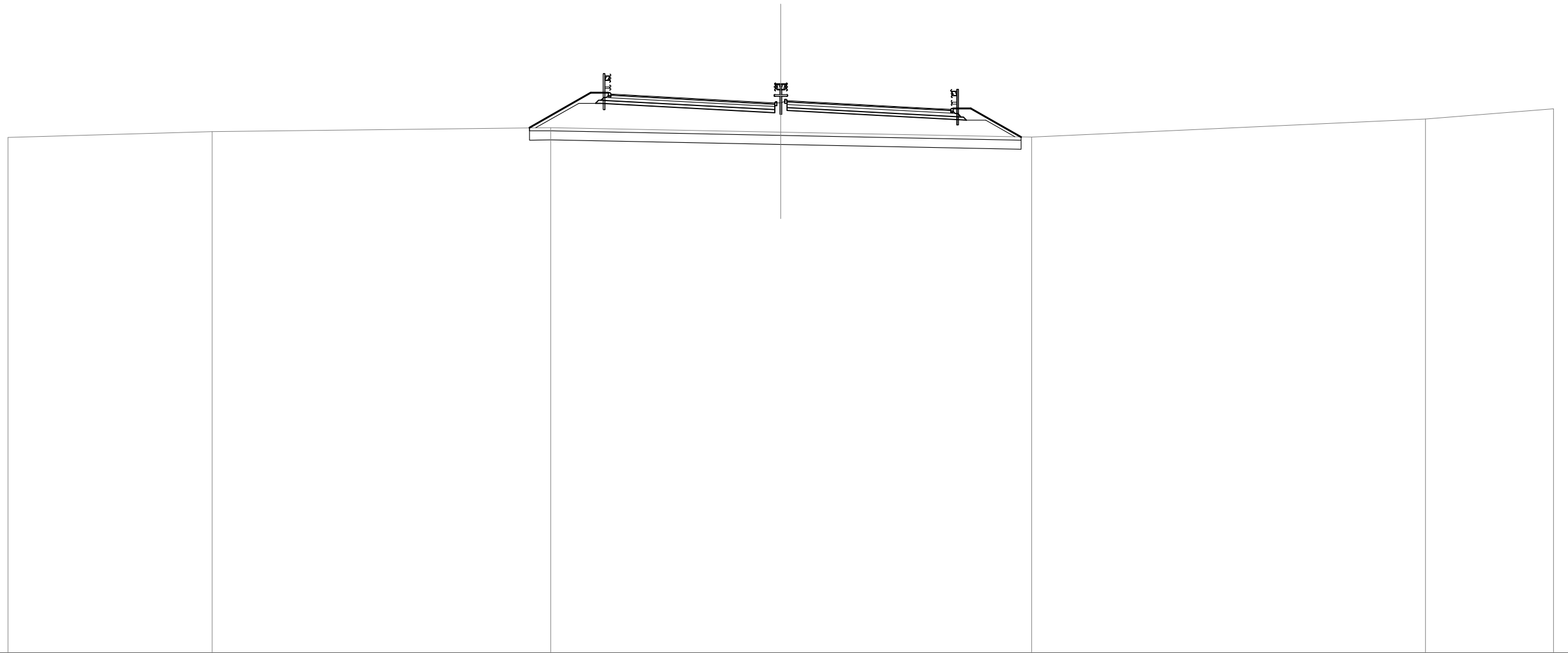


SCALA 1:300

QT.RIF. -20.586

QUOTE TERRENO	12.71	13.16	13.42	13.21	12.84	14.00	14.41
DIST.PARZIALI TERRENO	16.99	21.48	11.53	19.54	25.40	5.07	
QUOTE PROGETTO			15.59	15.30	15.09	14.89	14.59
DIST.PARZIALI PROGETTO			1.75	3.75	3.75	1.35	0.80
				1.35	3.75	3.75	1.75
				15.02	15.17	15.09	

SEZIONE N. : 142  
 QT. PROGETTO : 15.138  
 DIST.PROG. : 194300.000  
 DIST.PREC. : 20.000  
 DIST.SUCC. : 20.000

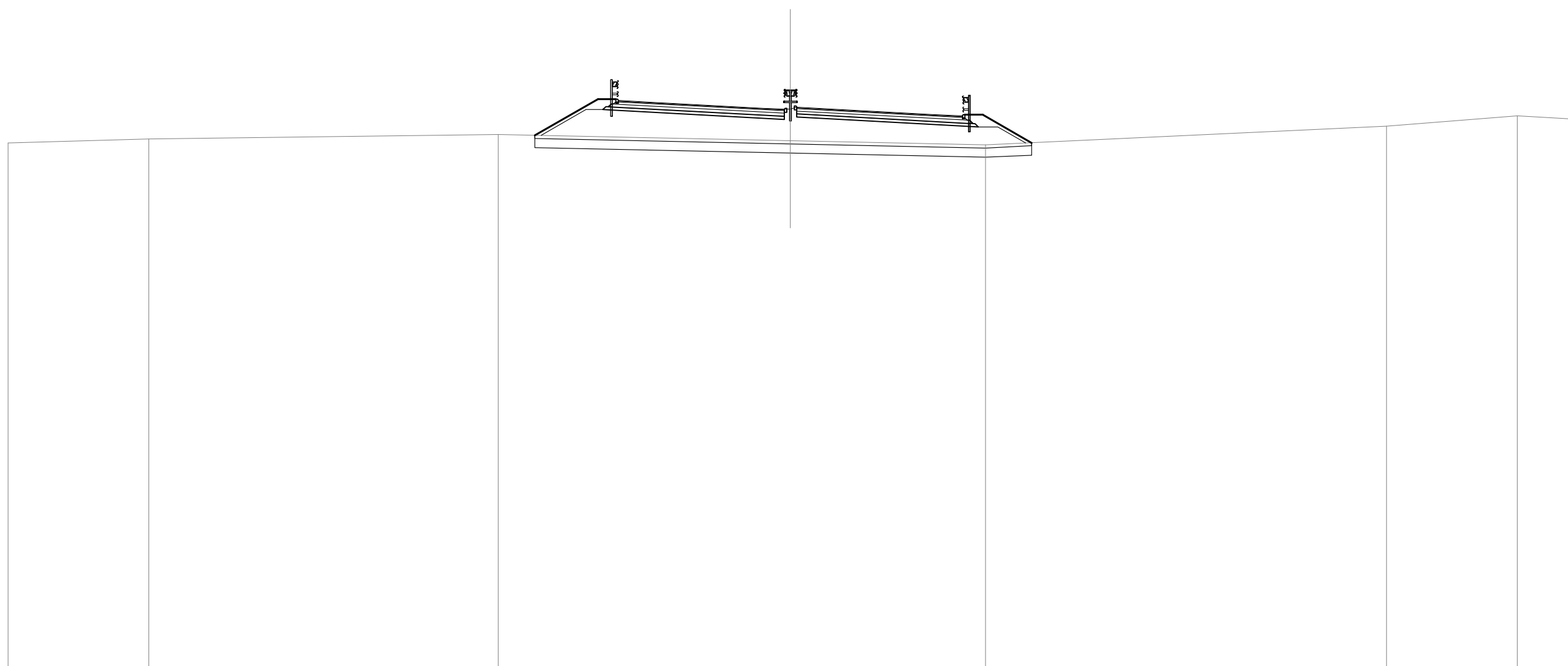


SCALA 1:300

QT.RIF. -20.597

QUOTE TERRENO	12.82	13.19	13.46	13.16	12.84	14.01	14.67						
DIST.PARZIALI TERRENO	13.22	21.89	14.89	16.22	25.50	8.28							
QUOTE PROGETTO			15.64	15.54	15.34	15.14	15.06	15.21	1.35	3.75	14.94	14.73	14.64
DIST.PARZIALI PROGETTO			1.75	3.75	3.75	1.35	0.80	1.35	3.75	3.75	1.75		

SEZIONE N. : 143  
 QT. PROGETTO : 15.183  
 DIST.PROG. : 194320.000  
 DIST.PREC. : 20.000  
 DIST.SUCC. : 20.000

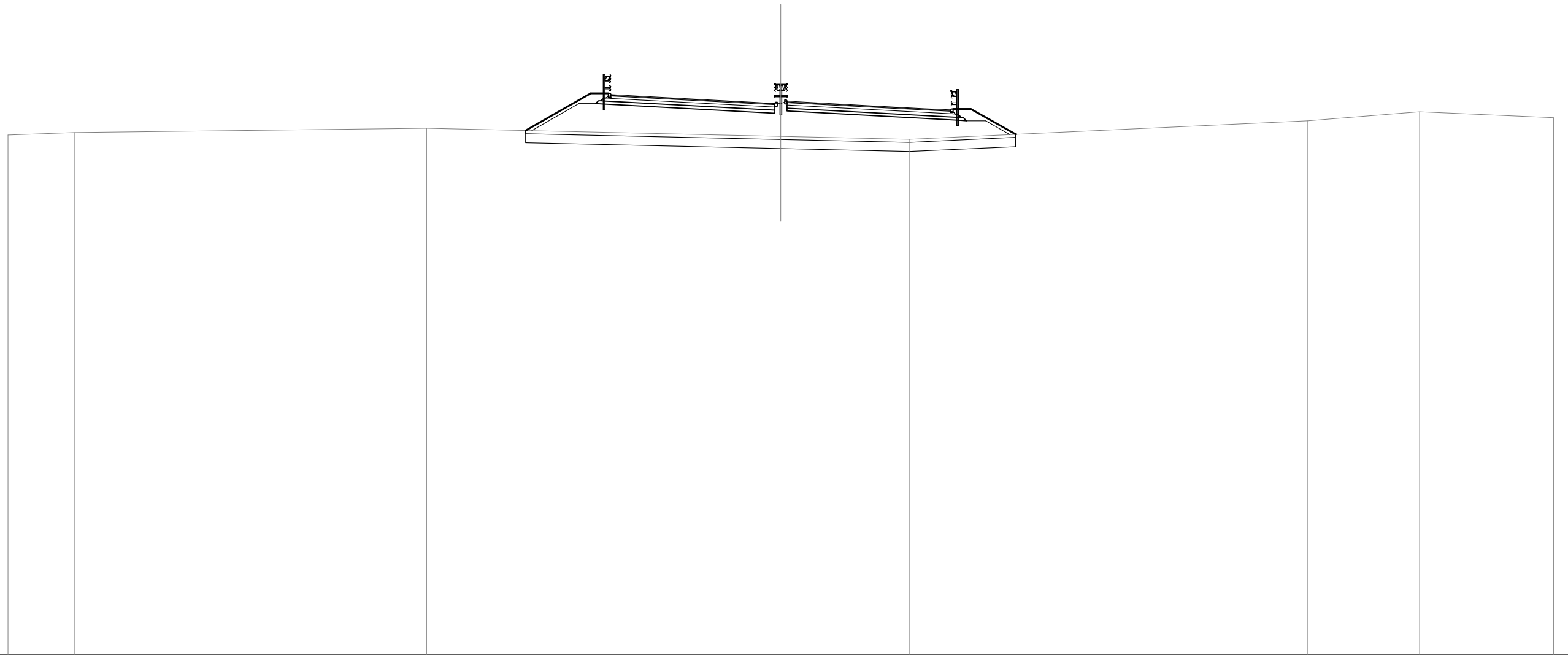


SCALA 1:300

QT.RIF. -20.581

QUOTE TERRENO	12.96	13.22	13.50	13.10	12.84	14.02	14.68	14.49					
DIST.PARZIALI TERRENO	9.00	22.31	18.69	12.48	25.62	8.37	3.54						
QUOTE PROGETTO				15.68	15.59	15.39	15.18	15.11	15.26	15.18	14.98	14.78	14.68
DIST.PARZIALI PROGETTO				1.75	3.75	3.75	1.35	0.80	1.35	3.75	3.75	1.75	

SEZIONE N. : 144  
 QT. PROGETTO : 15.228  
 DIST.PROG. : 194340.000  
 DIST.PREC. : 20.000  
 DIST.SUCC. : 20.000

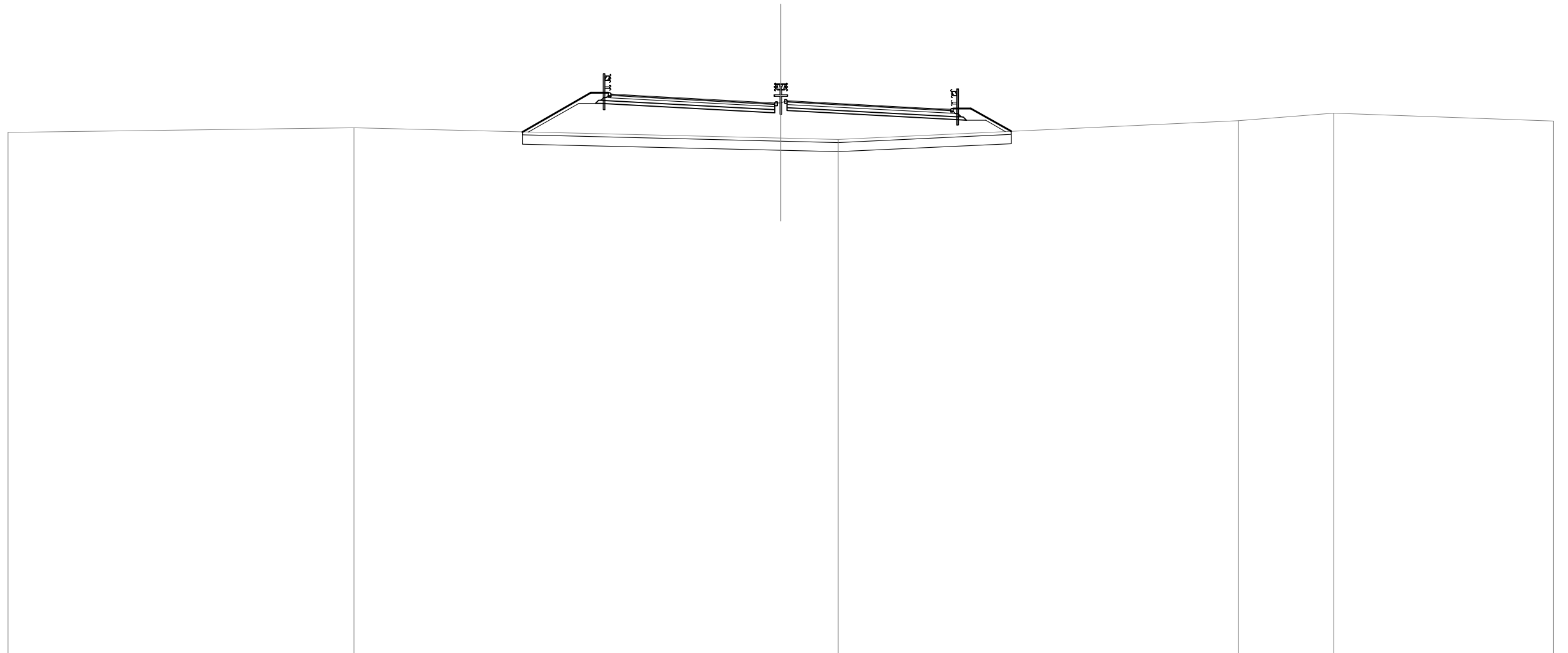


SCALA 1:300

QT.RIF. -20.560

QUOTE TERRENO	13.12	13.25		13.54		13.02	12.83		14.03	14.60	14.23				
DIST.PARZIALI TERRENO	4.33		22.75		22.93		8.31		25.75		7.28	8.66			
QUOTE PROGETTO						15.73	15.63	15.43	15.23	15.16	15.30	15.23	15.03	14.82	14.73
DIST.PARZIALI PROGETTO						1.75	3.75	3.75	1.35	0.80	1.35	3.75	3.75	1.75	

SEZIONE N. : 145  
 QT. PROGETTO : 15.273  
 DIST.PROG. : 194360.000  
 DIST.PREC. : 20.000  
 DIST.SUCC. : 20.000

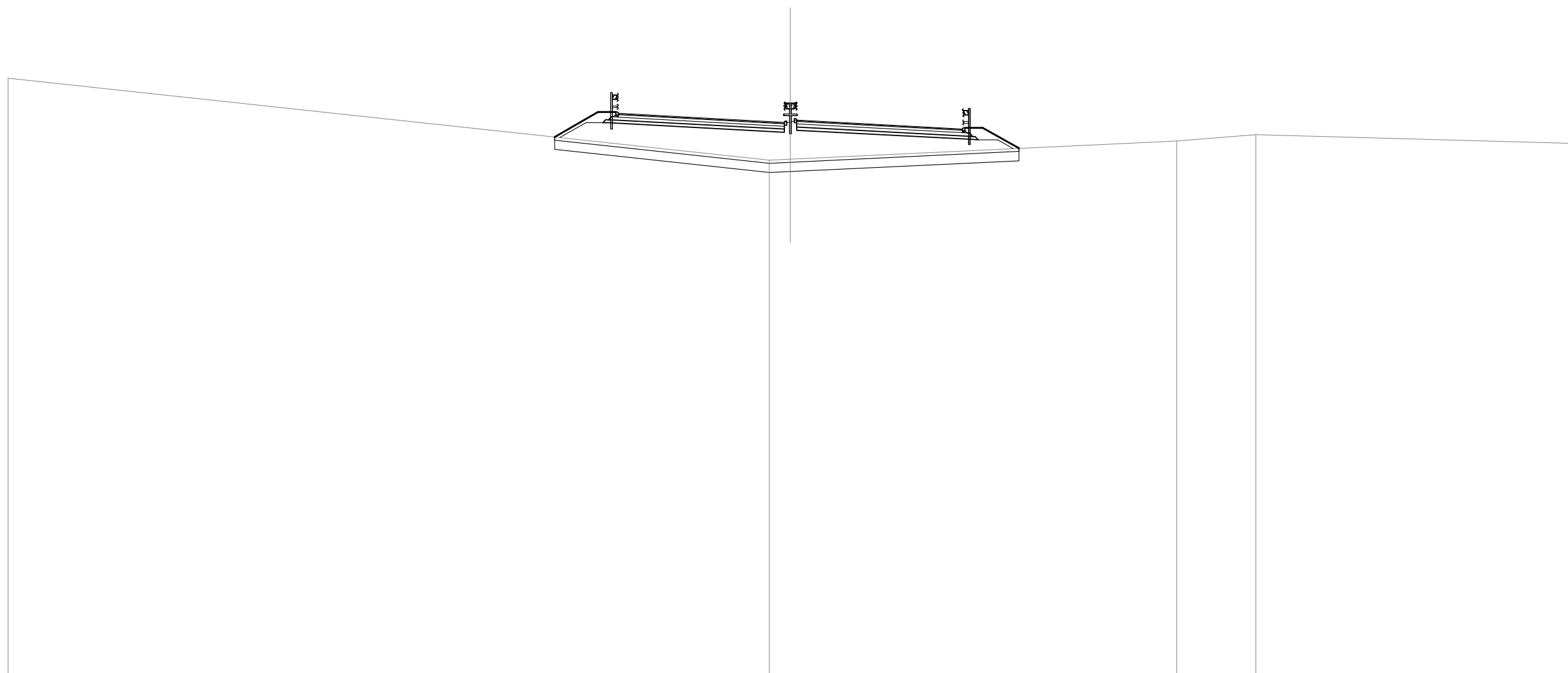


SCALA 1:300

QT.RIF. -20.538

QUOTE TERRENO	13.30		13.58			12.92	12.83		14.04	14.53	14.03				
DIST.PARZIALI TERRENO		22.39		27.61		3.71		25.89		6.17	14.23				
QUOTE PROGETTO						15.77	15.68	15.48	15.27	15.20	15.35	15.27	15.07	14.87	14.77
DIST.PARZIALI PROGETTO						1.75	3.75	3.75	1.35	0.80	1.35	3.75	3.75	1.75	

SEZIONE N. : 146  
 QT. PROGETTO : 15.318  
 DIST.PROG. : 194380.000  
 DIST.PREC. : 20.000  
 DIST.SUCC. : 20.000

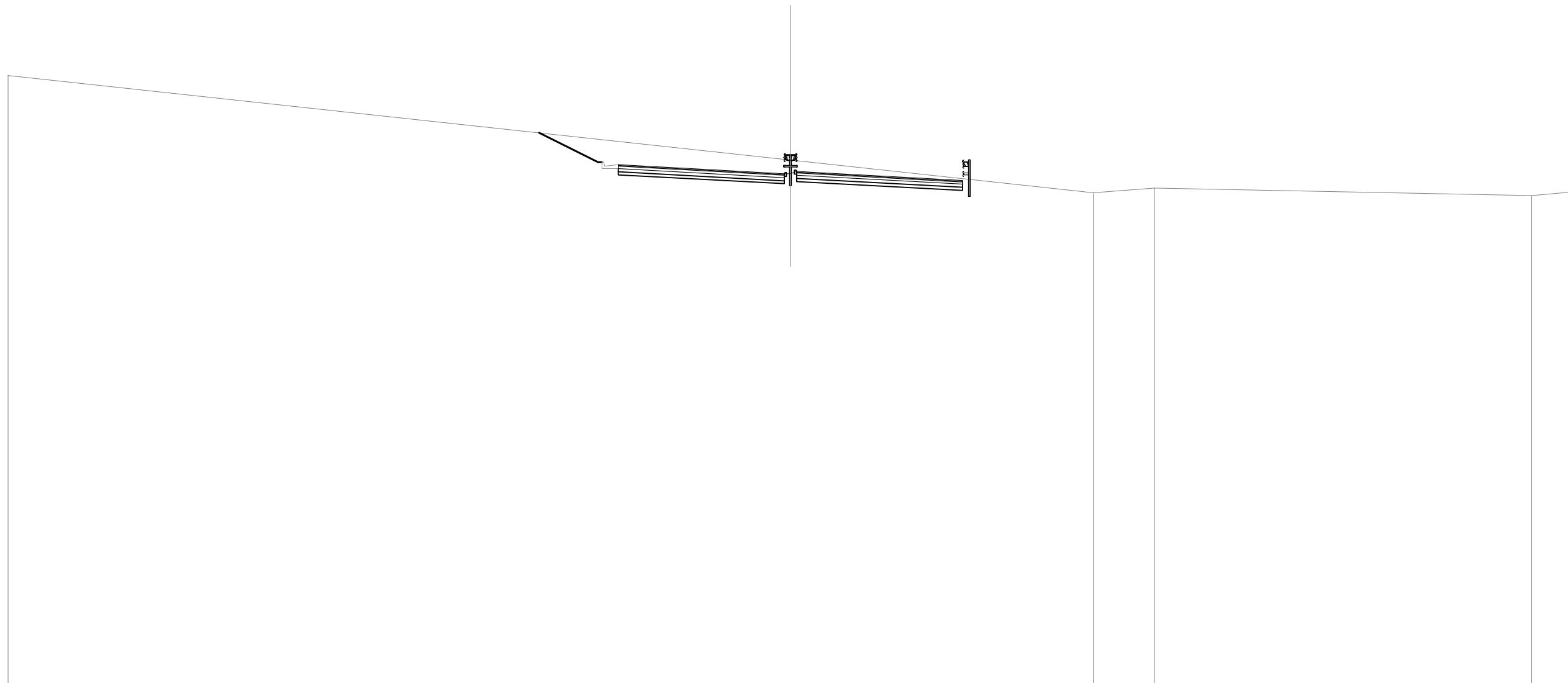


SCALA 1:300

QT.RIF. -20.058

QUOTE TERRENO	-18.05					12.83	12.89			14.05	14.45		13.90	
DIST.PARZIALI TERRENO		48.66				1.34		24.70		5.05		20.25		
QUOTE PROGETTO				15.82	15.72	15.52	15.32	15.25	15.39	15.32		15.12	14.91	14.82
DIST.PARZIALI PROGETTO				1.75	3.75	3.75	1.35	0.80	1.35	3.75	3.75	1.75		

SEZIONE N. : 147  
 QT. PROGETTO : 15.363  
 DIST.PROG. : 194400.000  
 DIST.PREC. : 20.000  
 DIST.SUCC. : 20.000



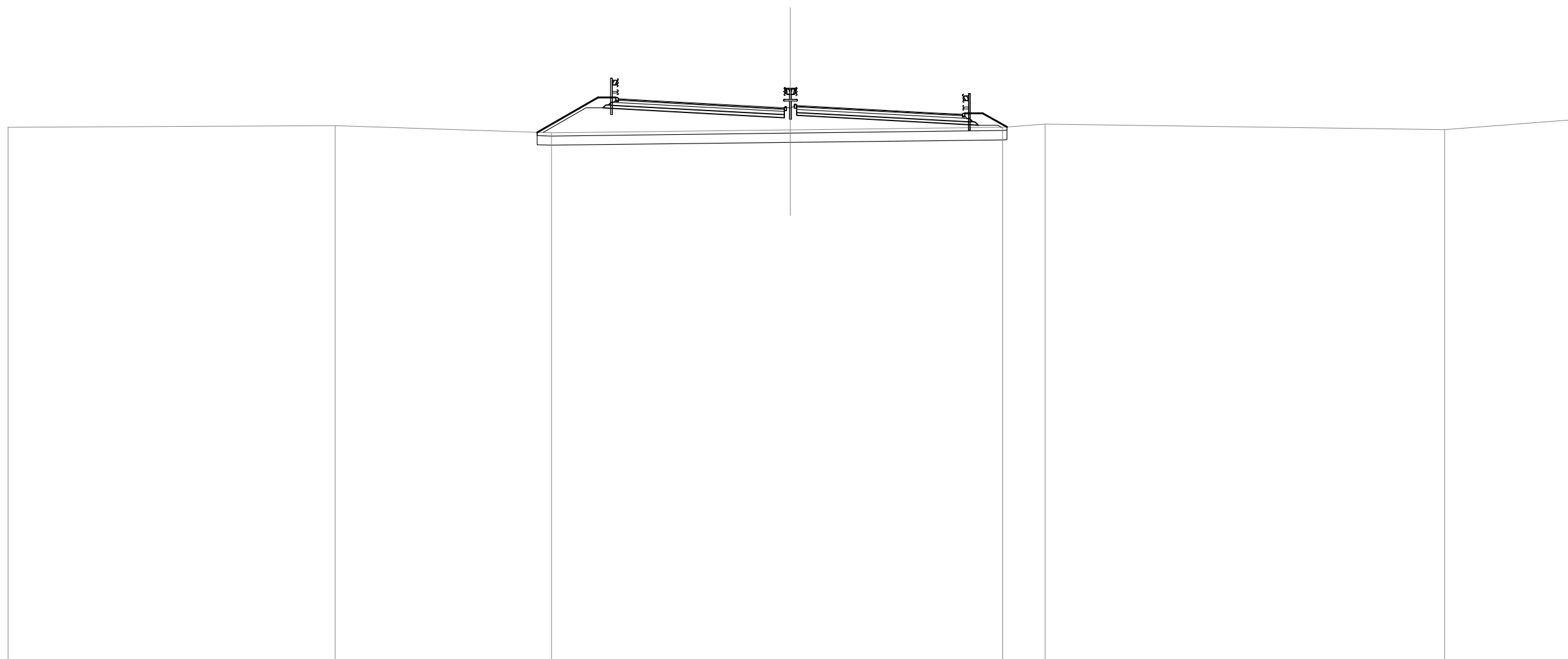
SCALA 1:300

QT.RIF. -17.394

QUOTE TERRENO	21.56					16.16				14.07	14.37			13.88	14.11
DIST.PARZIALI TERRENO		50.00					19.36			3.90		24.13		2.62	
QUOTE PROGETTO						15.86	15.77	15.57	15.36	15.29	15.44	15.36	15.16	14.96	14.86
DIST.PARZIALI PROGETTO						1.75	3.75	3.75	1.35	0.80	1.35	3.75	3.75	1.75	



SEZIONE N. : 148  
 QT. PROGETTO : 15.408  
 DIST.PROG. : 194420.000  
 DIST.PREC. : 20.000  
 DIST.SUCC. : 20.000



SCALA 1:300

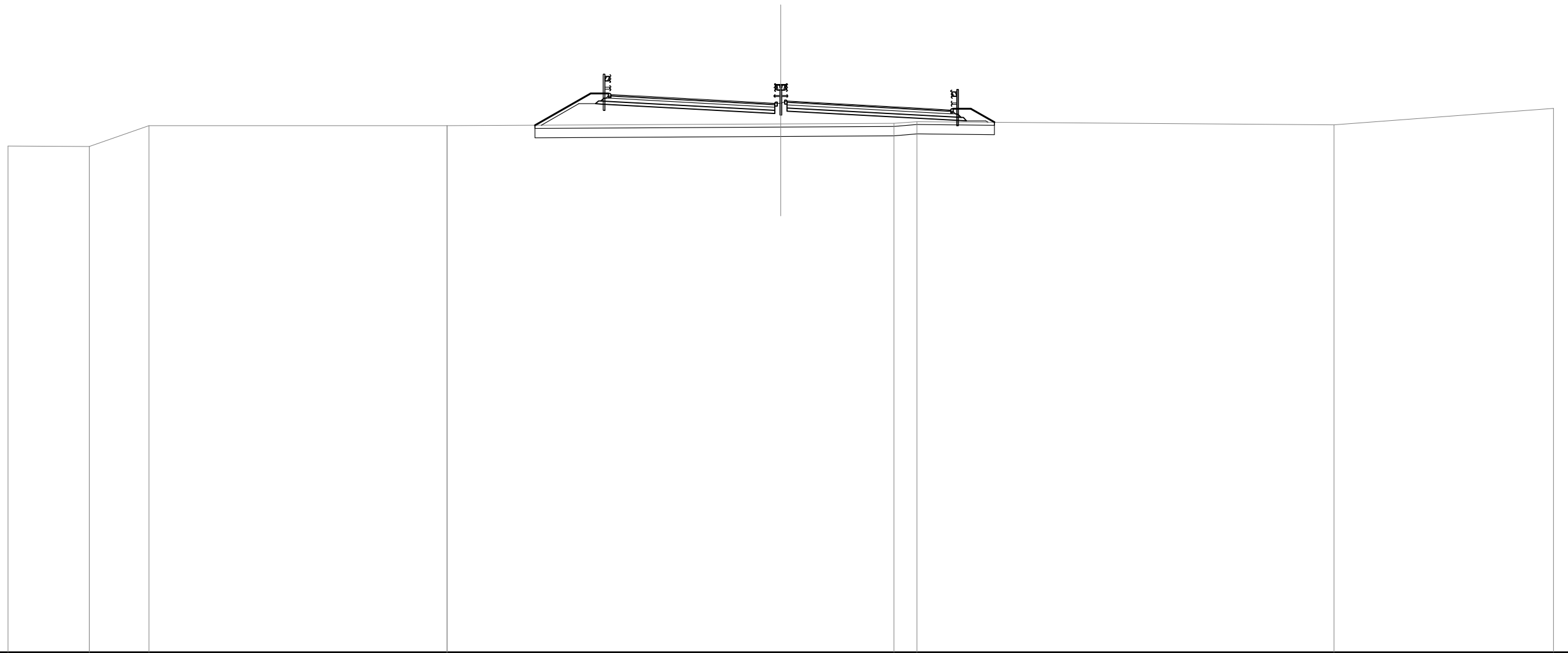
QT.RIF. -20.022

QUOTE TERRENO	14.09		14.18		13.73		13.91		14.08	14.28		13.94		14.56	
DIST.PARZIALI TERRENO		20.91		13.82		15.27		13.57		2.72		25.53		8.19	
QUOTE PROGETTO						15.91	15.81	15.61	15.41	15.34	15.48	15.41	15.21	15.00	14.91
DIST.PARZIALI PROGETTO						1.75	3.75	3.75	1.35	0.80	1.35	3.75	3.75	1.75	

SEZIONE N. : 149  
 QT. PROGETTO : 15.454  
 DIST.PROG. : 194440.000  
 DIST.PREC. : 20.000  
 DIST.SUCC. : 16.617

SCALA 1:300

QT.RIF. -20.165

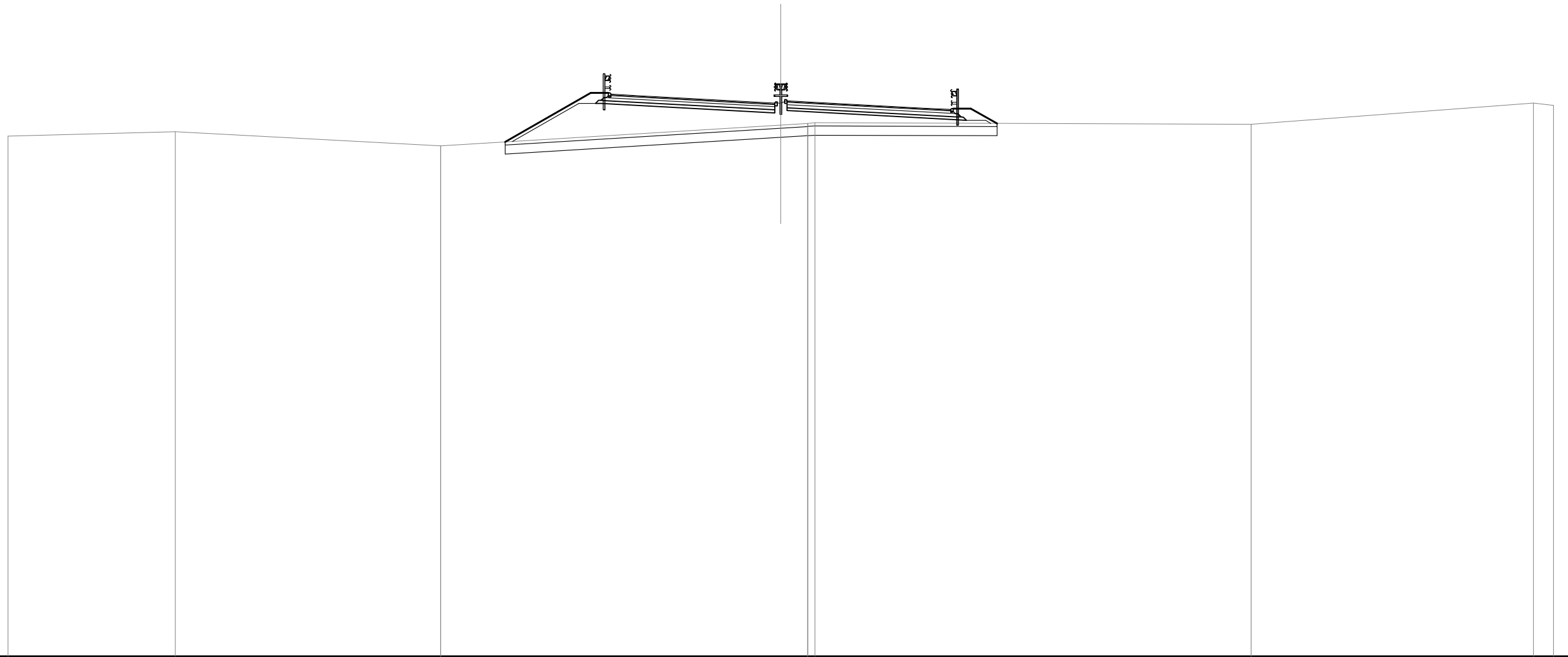


QUOTE TERRENO	12.63	12.60 12.60	13.94	13.93	14.05	14.09 14.20	13.99	15.06
DIST.PARZIALI TERRENO	5.25	3.87	19.28	21.59	7.30	1.50	26.99	14.21
QUOTE PROGETTO					15.95 15.86	15.66	15.45 15.38 15.53	15.45 15.25 15.05 14.95
DIST.PARZIALI PROGETTO					1.75	3.75	3.75	1.35 0.80 1.35

SEZIONE N. : 150  
 QT. PROGETTO : 15.491  
 DIST.PROG. : 194456.617  
 DIST.PREC. : 16.617  
 DIST.SUCC. : 18.226

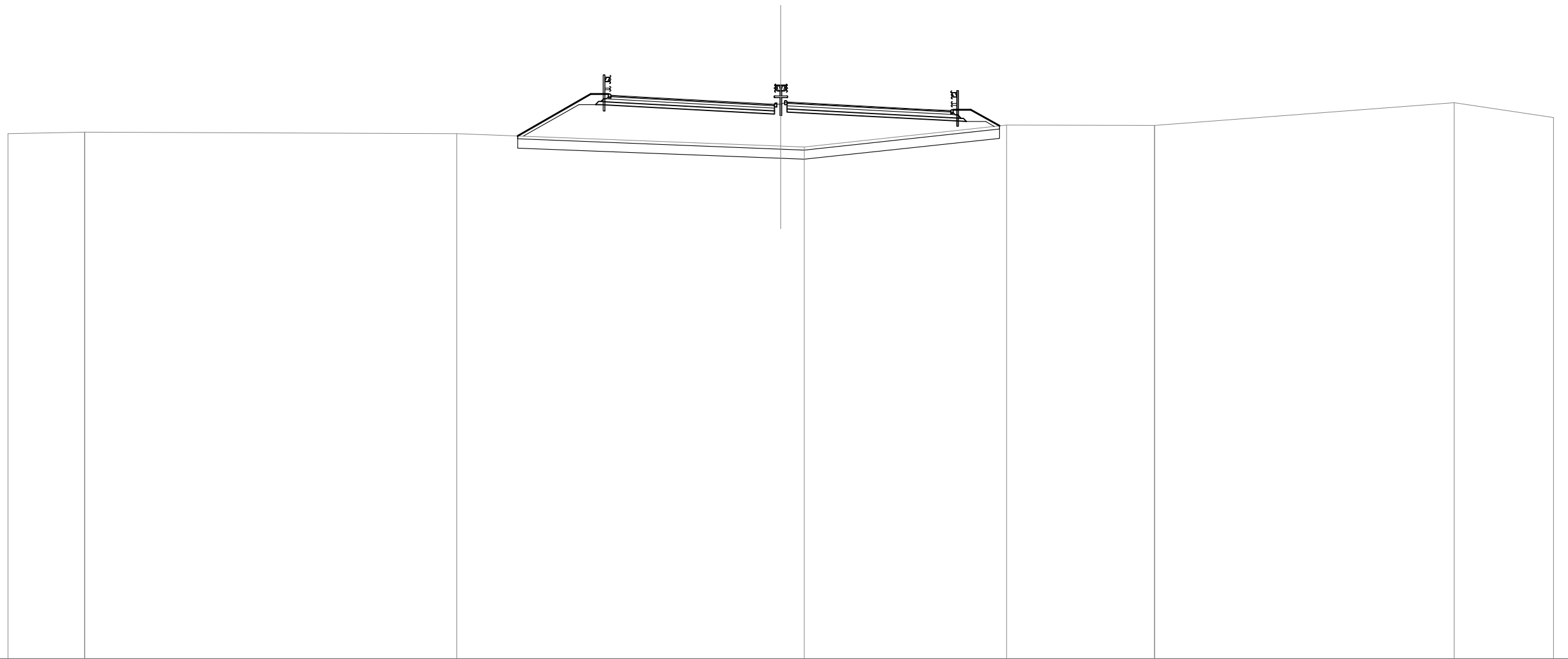
SCALA 1:300

QT.RIF. -20.396



QUOTE TERRENO	13.28	13.56	12.64	13.99	14.10	14.10	14.13	14.04	14.04	15.42	15.24		
DIST.PARZIALI TERRENO	10.82	17.17	22.01	1.73	28.23	18.26	1.30	15.42	15.24				
QUOTE PROGETTO				15.99	15.90	15.09	15.49	15.42	15.56	15.49	15.29	15.09	14.99
DIST.PARZIALI PROGETTO				1.75	3.75	3.75	1.35	0.60	1.35	3.75	3.75	1.75	

SEZIONE N. : 151  
 QT. PROGETTO : 15.532  
 DIST.PROG. : 194474.843  
 DIST.PREC. : 18.226  
 DIST.SUCC. : 5.157



SCALA 1:300

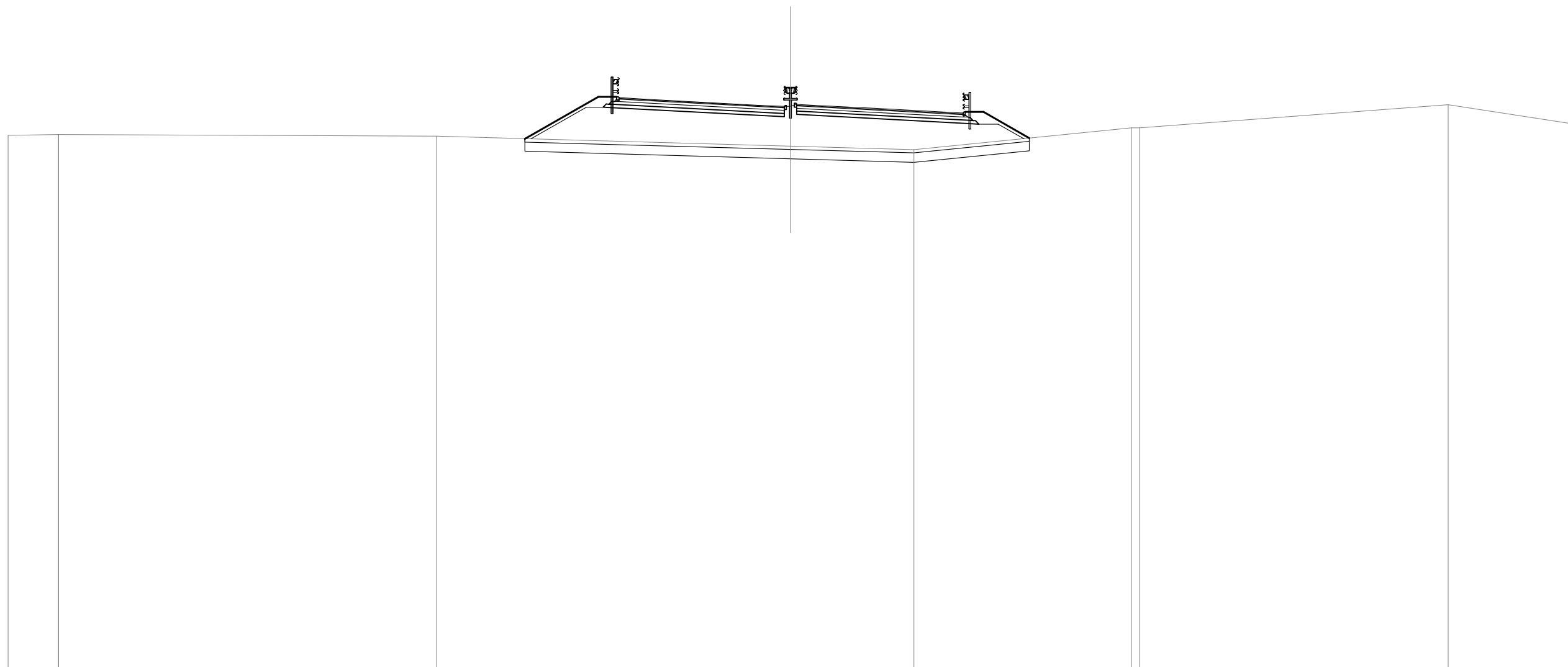
QT.RIF. -20.481

QUOTE TERRENO	13.56	13.66 13.66	13.55	12.75 12.69	14.10	14.09 14.09	15.55	14.59
DIST.PARZIALI TERRENO	4.95	24.08	20.97	1.51	13.10	9.58	19.37	6.45
QUOTE PROGETTO				16.03 15.94	15.73	15.53 15.46 15.61	15.53	15.33 15.13 15.03
DIST.PARZIALI PROGETTO				1.75	3.75	3.75	1.35 0.80 1.35	3.75 3.75 1.75

SEZIONE N. : 152  
 QT. PROGETTO : 15.544  
 DIST.PROG. : 194480.000  
 DIST.PREC. : 5.157  
 DIST.SUCC. : 20.000

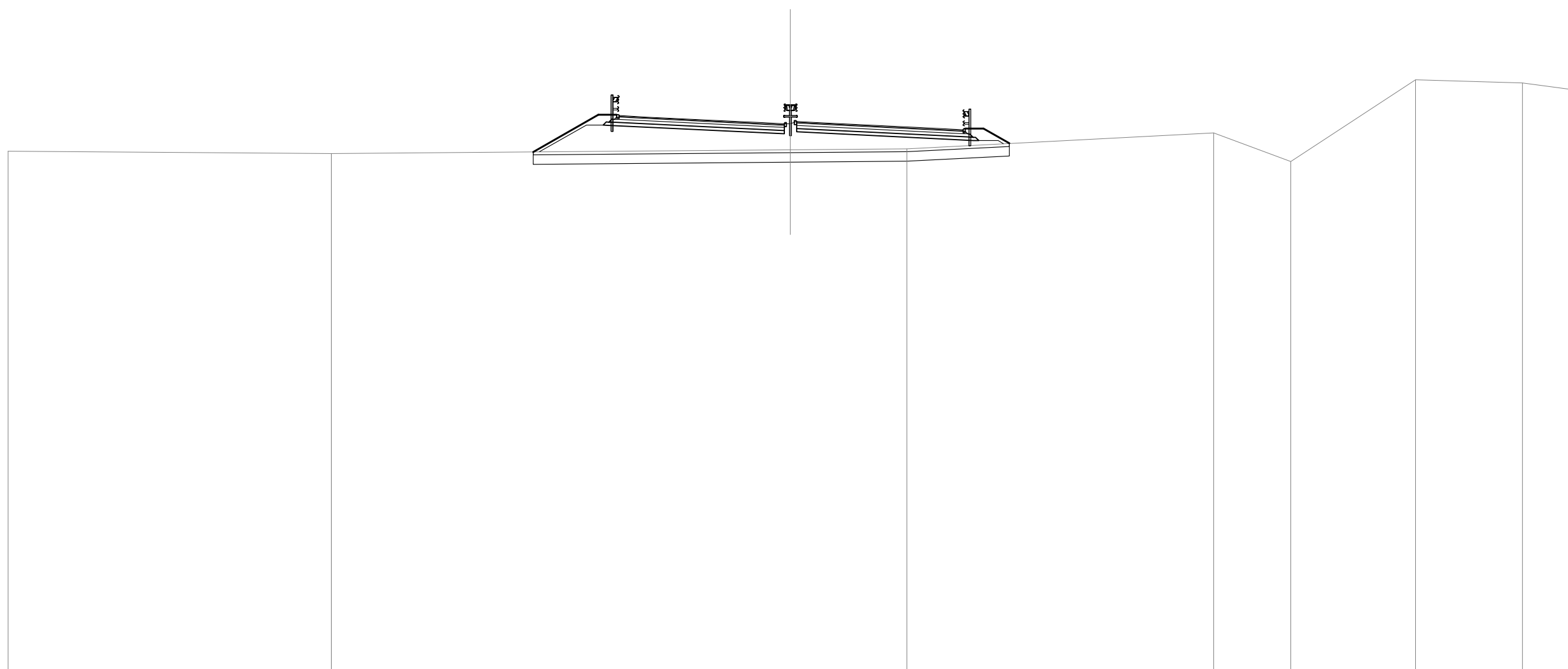
SCALA 1:300

QT.RIF. -20.474



QUOTE TERRENO	13.62	13.68 13.68		13.57		12.92		12.70		14.10 14.10		15.59		14.36	
DIST.PARZIALI TERRENO	3.21		24.16			22.63		7.91		13.89	0.54	19.69		7.97	
QUOTE PROGETTO						16.03	15.94	15.74	15.54	15.47	15.62	15.54	15.35	15.15	15.05
DIST.PARZIALI PROGETTO						1.72	3.75	3.75	1.35	0.80	1.35	3.75	3.75	1.78	

SEZIONE N. : 153  
 QT. PROGETTO : 15.589  
 DIST.PROG. : 194500.000  
 DIST.PREC. : 20.000  
 DIST.SUCC. : 20.000

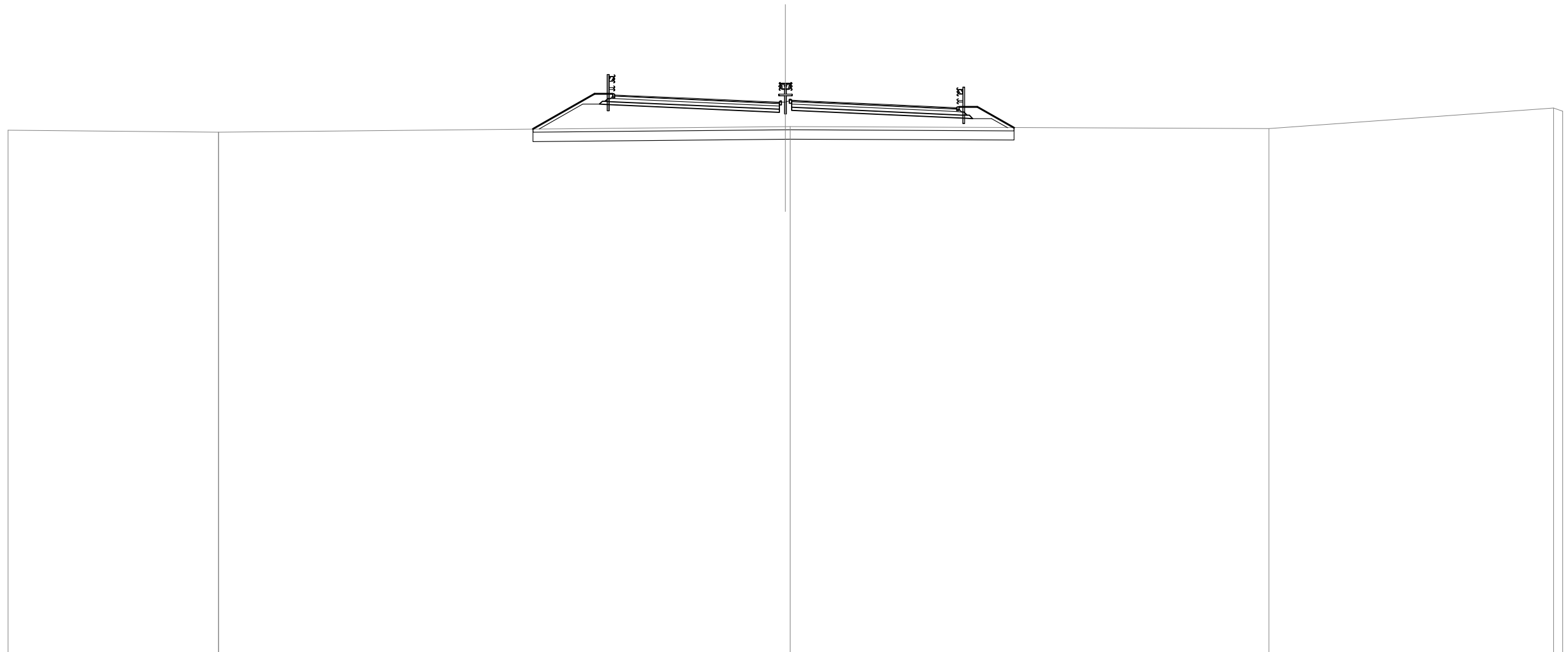


SCALA 1:300

QT.RIF. -19.477

QUOTE TERRENO	13.76		13.61			13.86		13.92		14.94	13.11	18.32	18.13	17.71	
DIST.PARZIALI TERRENO		20.66		29.34		7.43		19.63		4.92	7.97	6.84	3.21		
QUOTE PROGETTO						16.04	15.96	15.77	15.59	15.52	15.65	15.59	15.41	15.22	15.13
DIST.PARZIALI PROGETTO						1.72	3.75	3.75	1.35	0.80	1.35	3.75	3.75	1.78	

SEZIONE N. : 154  
 QT. PROGETTO : 15.634  
 DIST.PROG. : 194520.000  
 DIST.PREC. : 20.000  
 DIST.SUCC. : 17.214



SCALA 1:300

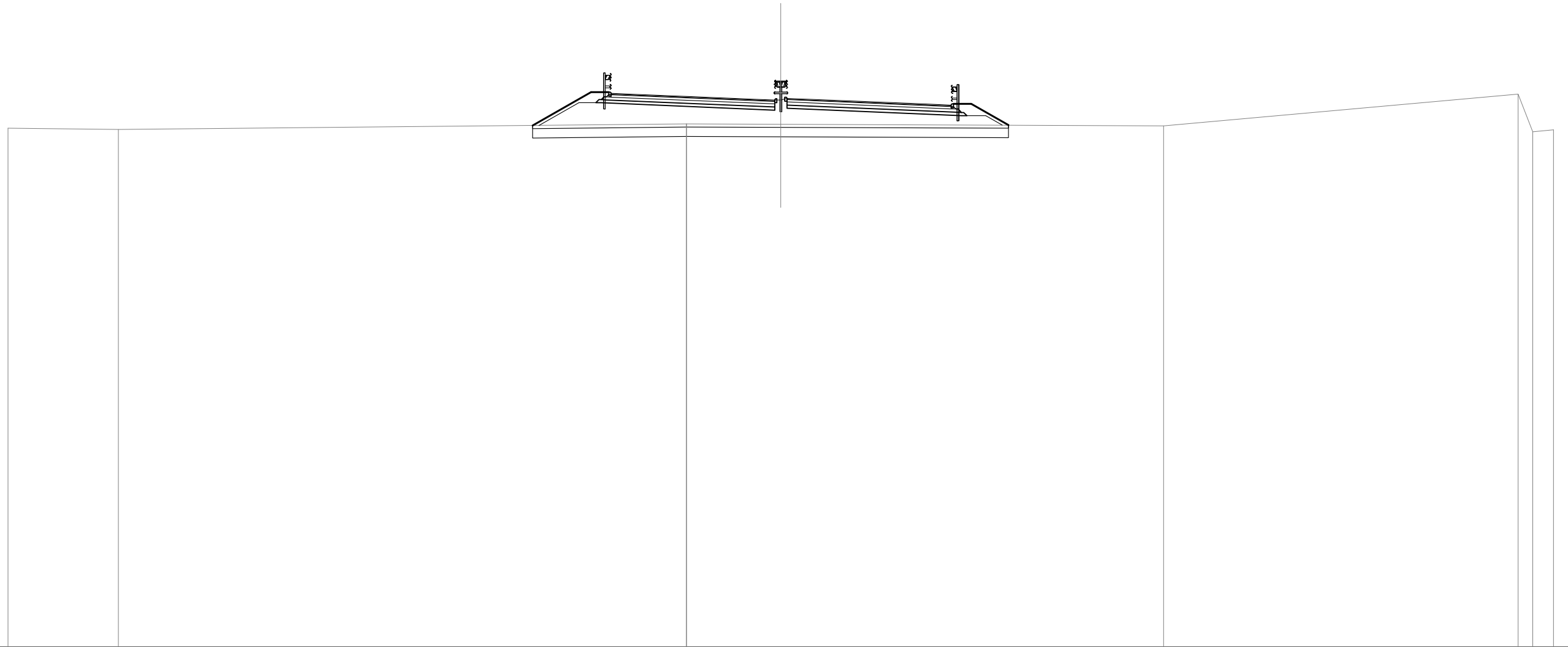
QT.RIF. -19.894

QUOTE TERRENO	13.78	13.66 13.66		13.99 13.99		13.87	15.19 15.00
DIST.PARZIALI TERRENO	13.54	36.46		30.78		18.32	0.59
QUOTE PROGETTO			16.05 15.97	15.80	15.63 15.57 15.69	15.63	15.47 15.30 15.22
DIST.PARZIALI PROGETTO			1.72	3.75	3.75	1.35 0.80 1.35	3.75 3.75 1.78

SEZIONE N. : 155  
 QT. PROGETTO : 15.673  
 DIST.PROG. : 194537.214  
 DIST.PREC. : 17.214  
 DIST.SUCC. : 2.786

SCALA 1:300

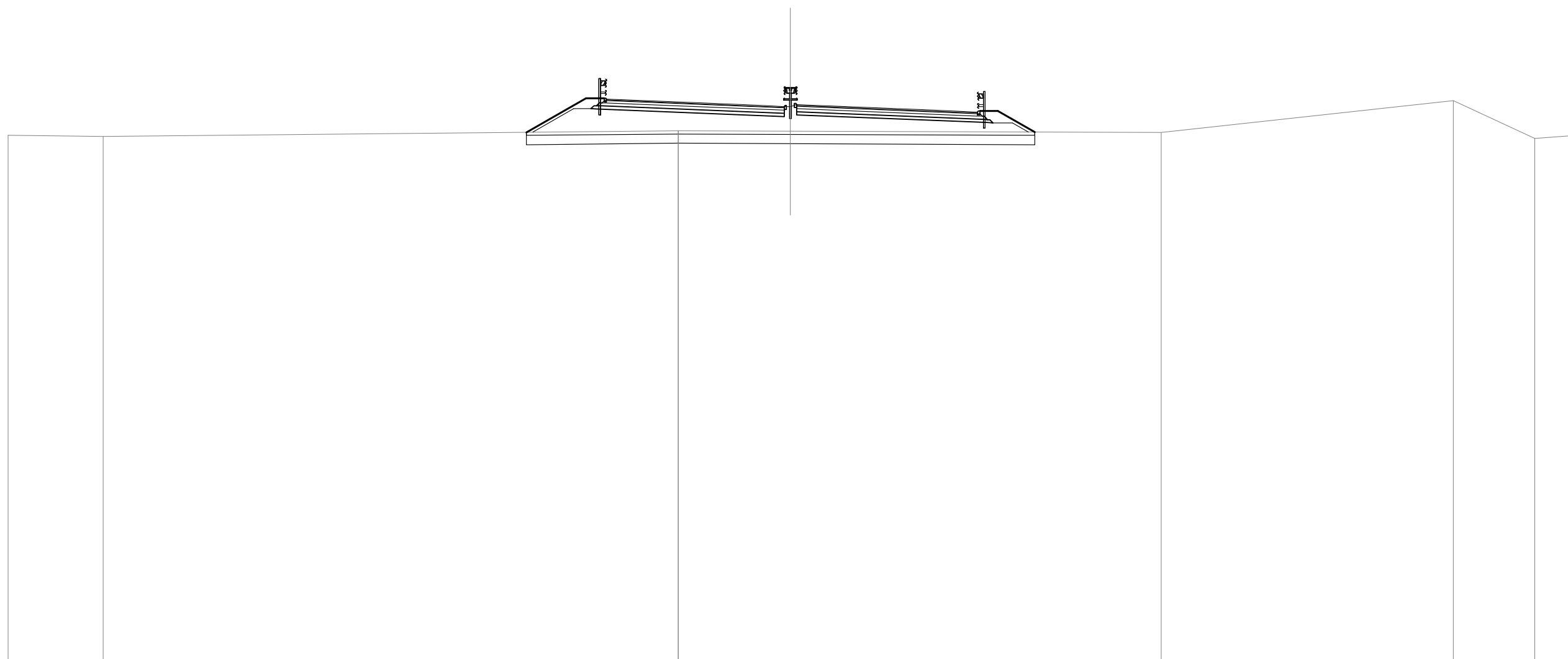
QT.RIF. -19.833



QUOTE TERRENO	13.78	13.70		14.06 14.06	14.03		13.94		16.00 13.56 13.56 13.68	
DIST.PARZIALI TERRENO	7.13		36.75	6.11		24.76	22.95		0.94 1.35	
QUOTE PROGETTO				16.06 15.98	15.83	15.67 15.62 15.73	15.67	15.52	15.36 15.29	
DIST.PARZIALI PROGETTO				1.73	3.75	3.75	1.35 0.80 1.35	3.75	3.75	1.77



SEZIONE N. : 156  
 QT. PROGETTO : 15.679  
 DIST.PROG. : 194540.000  
 DIST.PREC. : 2.786  
 DIST.SUCC. : 12.346

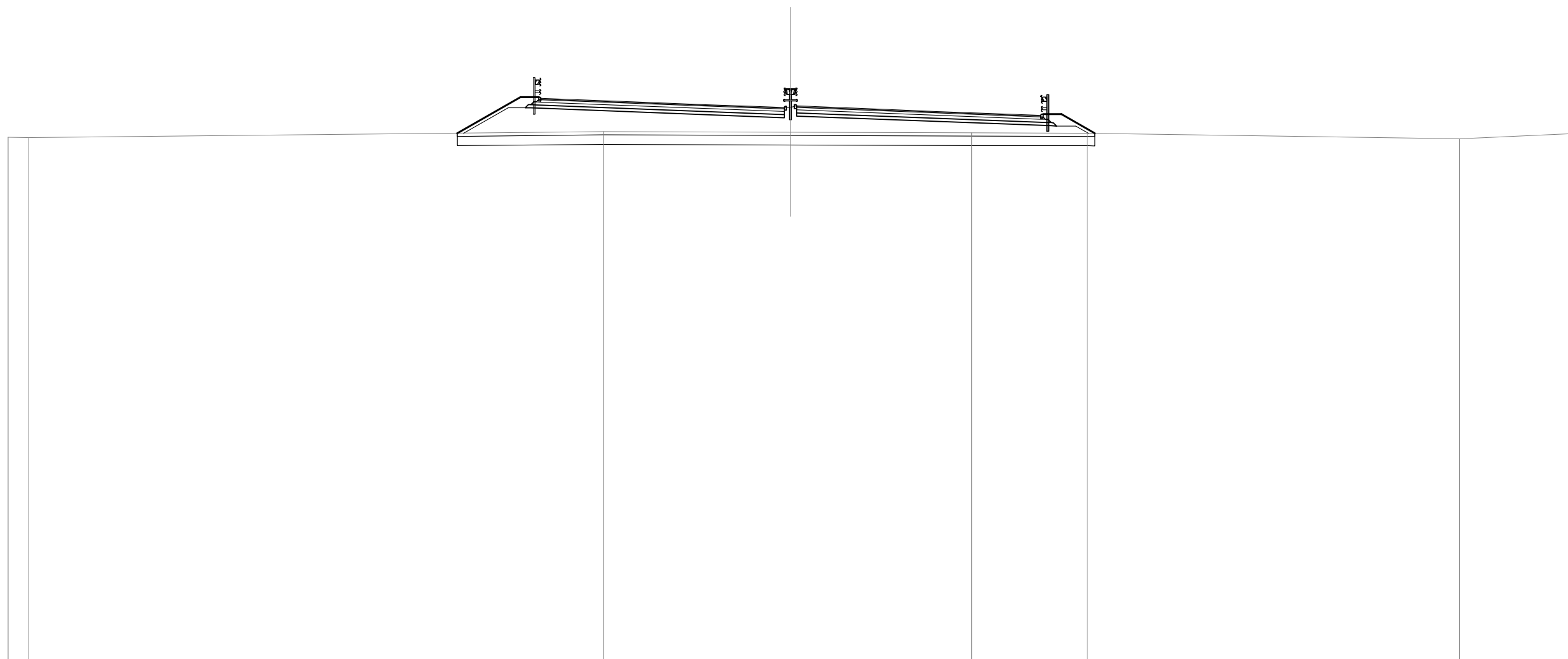


SCALA 1:300

QT.RIF. -19.811

QUOTE TERRENO	13.78	13.71		14.07 14.07	14.04		13.96		16.00	13.57 13.57	13.76	
DIST.PARZIALI TERRENO	6.07	36.75	7.18	23.70	18.66	5.22	2.42					
QUOTE PROGETTO			16.09	15.99	15.83	15.68	15.62	15.73	15.68	15.53	15.37	15.26
DIST.PARZIALI PROGETTO			2.51	3.75	3.75	1.35	0.80	1.35	3.75	3.75	2.70	

SEZIONE N. : 157  
 QT. PROGETTO : 15.707  
 DIST.PROG. : 194552.346  
 DIST.PREC. : 12.346  
 DIST.SUCC. : 7.654

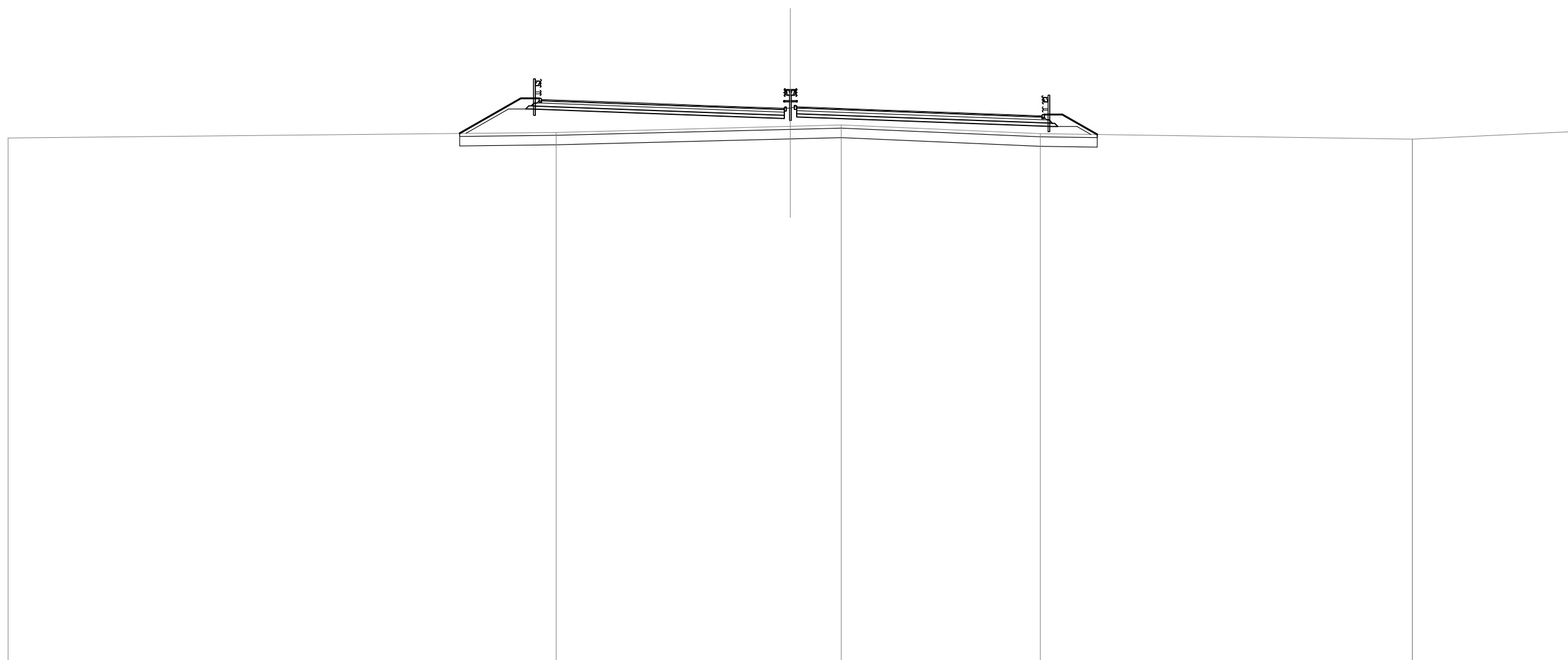


SCALA 1:300

QT.RIF. -19.711

QUOTE TERRENO	13.76 13.74			14.11		14.07		14.03		14.01		13.64 13.65	13.99
DIST.PARZIALI TERRENO	1.32	36.72		11.96		11.57		7.41		23.81		7.21	
QUOTE PROGETTO			16.25	16.00	15.85	15.71 15.65 15.76	15.71	15.56	15.42		15.16		
DIST.PARZIALI PROGETTO			6.70	3.75	3.75	1.35 0.80 1.35	3.75	3.75	6.76				

SEZIONE N. : 158  
 QT. PROGETTO : 15.724  
 DIST.PROG. : 194560.000  
 DIST.PREC. : 7.654  
 DIST.SUCC. : 20.000

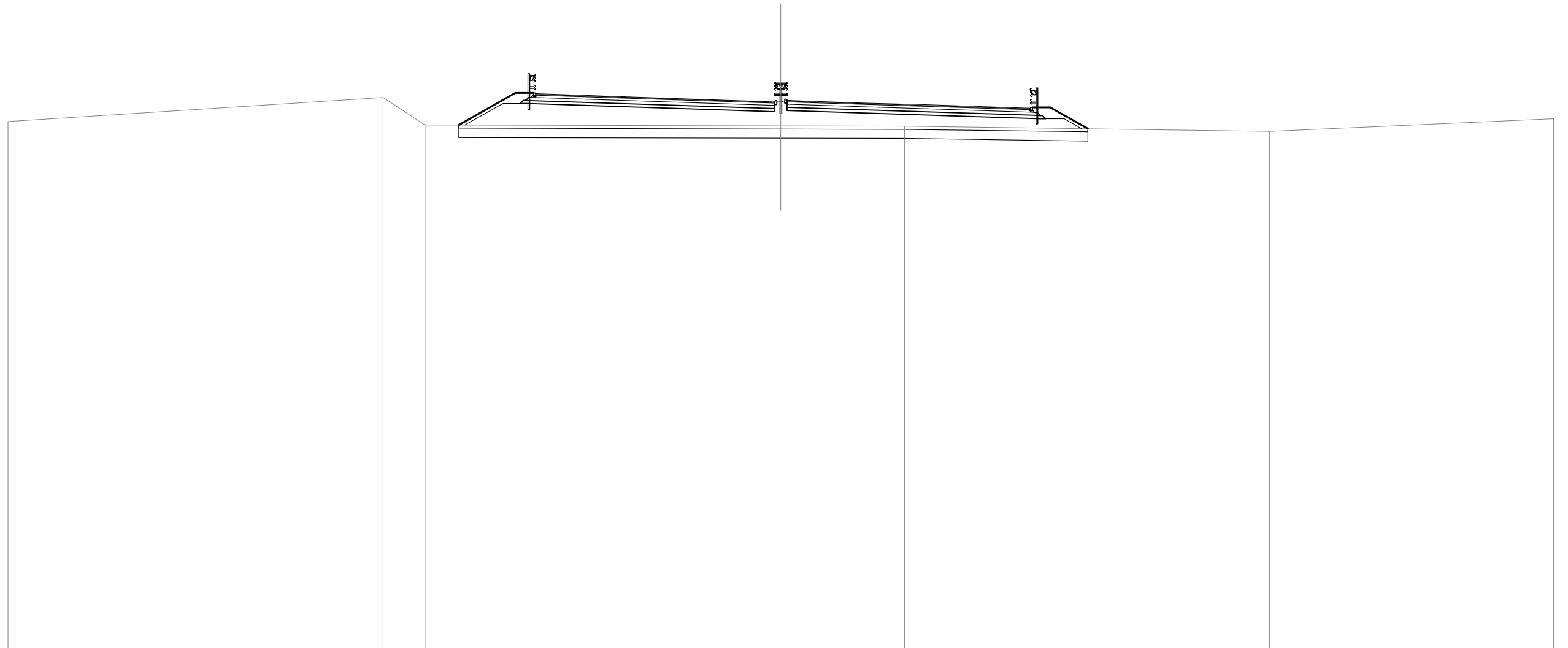


SCALA 1:300

QT.RIF. -19.720

QUOTE TERRENO	13.77		14.14			14.52	14.60		14.05		13.69	13.69	14.17
DIST.PARZIALI TERRENO		35.02		14.98		3.24	12.74		23.77		10.25		
QUOTE PROGETTO			16.25	16.00	15.86	15.72	15.67	15.77	15.72	15.59	15.45	15.20	
DIST.PARZIALI PROGETTO			6.67	3.75	3.75	1.35	0.80	1.35	3.75	3.75	6.83		

SEZIONE N. : 159  
 QT. PROGETTO : 15.769  
 DIST.PROG. : 194580.000  
 DIST.PREC. : 20.000  
 DIST.SUCC. : 20.000

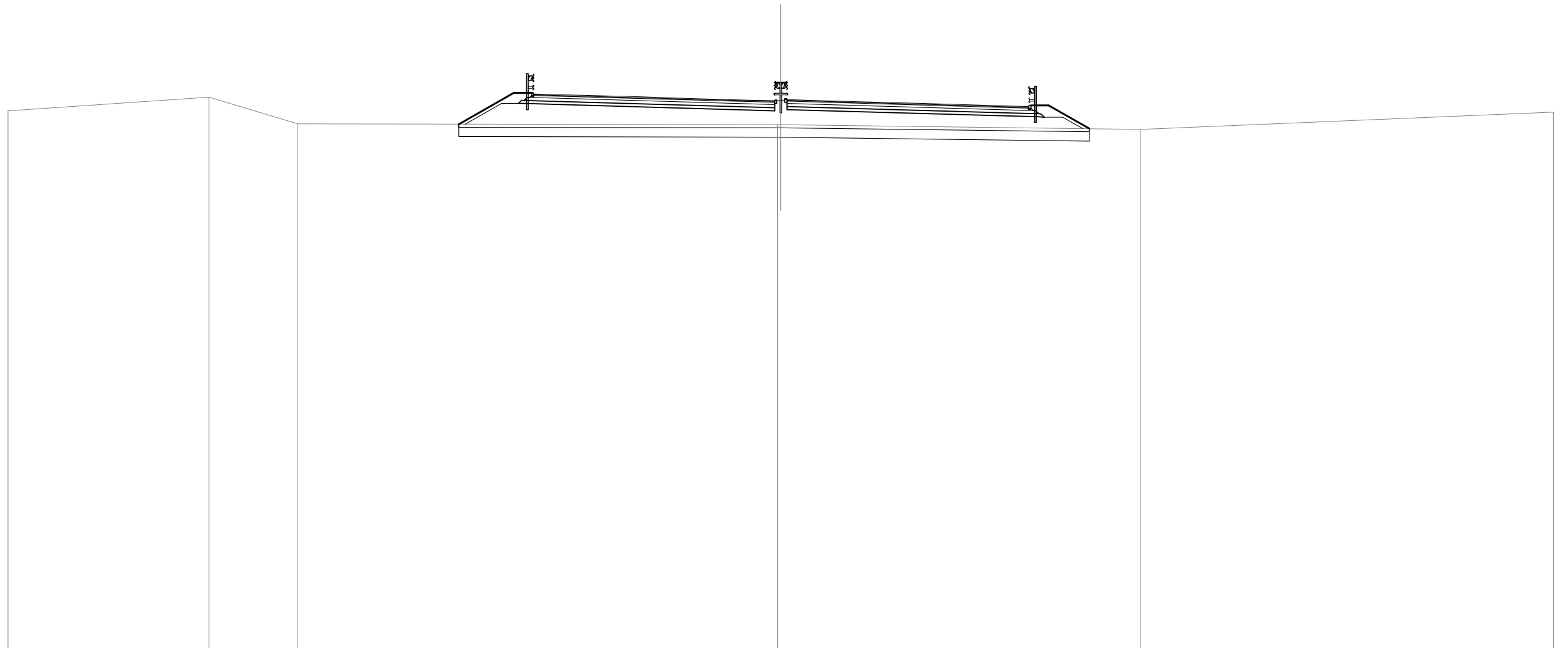


SCALA 1:300

QT.RIF. -19.736

QUOTE TERRENO	14.44		16.00	14.21		14.16		14.14		13.81		14.63	
DIST.PARZIALI TERRENO		24.27	2.71		23.03		7.99		23.64		18.38		
QUOTE PROGETTO			16.23		16.02	15.89	15.77	15.72	15.81	15.77	15.65	15.52	15.30
DIST.PARZIALI PROGETTO			6.62	3.75	3.75	1.35	0.80	1.35	3.75	3.75	6.88		

SEZIONE N. : 160  
 QT. PROGETTO : 15.814  
 DIST.PROG. : 194600.000  
 DIST.PREC. : 20.000  
 DIST.SUCC. : 2.664



SCALA 1:300

QT.RIF. -19.741

QUOTE TERRENO	-15.12	16.00	14.28		14.23	14.23		13.93		15.05				
DIST.PARZIALI TERRENO		13.01	5.74		31.04			23.26		26.74				
QUOTE PROGETTO					16.23	16.03	15.92	15.81	15.78	15.65	15.81	15.71	15.60	15.40
DIST.PARZIALI PROGETTO					6.72	3.75	3.75	1.35	0.80	1.35	3.75	3.75	6.78	

SEZIONE N. : 161  
 QT. PROGETTO : 15.820  
 DIST.PROG. : 194602.664  
 DIST.PREC. : 2.664  
 DIST.SUCC. : 15.047

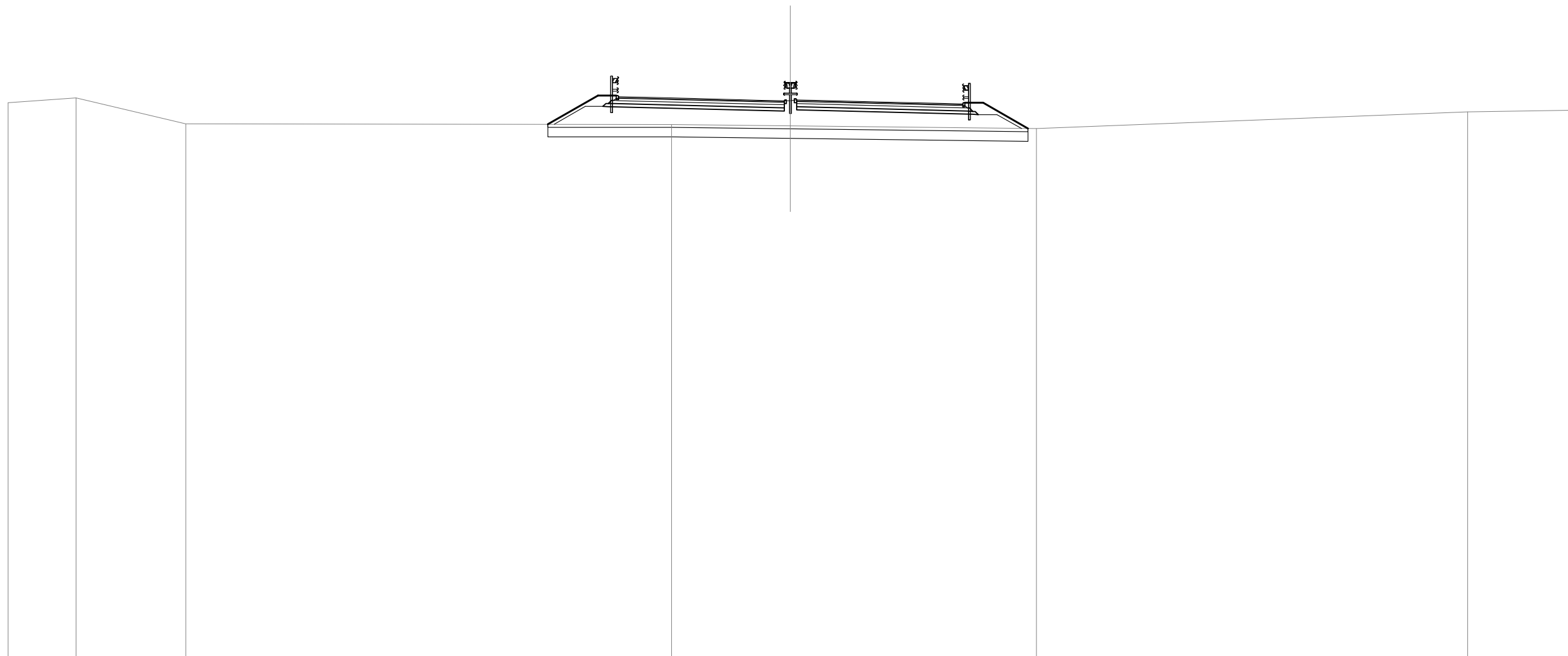


SCALA 1:300

QT.RIF. -19.743

QUOTE TERRENO	-15.20	-16.00	-14.29				14.25	14.23			-13.95			15.08	15.09	
DIST.PARZIALI TERRENO		11.71	5.93		31.04		1.33			22.14			27.45			
QUOTE PROGETTO					16.22		16.03	15.93	15.82	15.78	15.86	15.82		15.71	15.61	15.42
DIST.PARZIALI PROGETTO					6.57		3.75	3.75	1.35	0.80	1.35	3.75		3.75	6.76	

SEZIONE N. : 162  
 QT. PROGETTO : 15.854  
 DIST.PROG. : 194617.710  
 DIST.PREC. : 15.047  
 DIST.SUCC. : 2.290

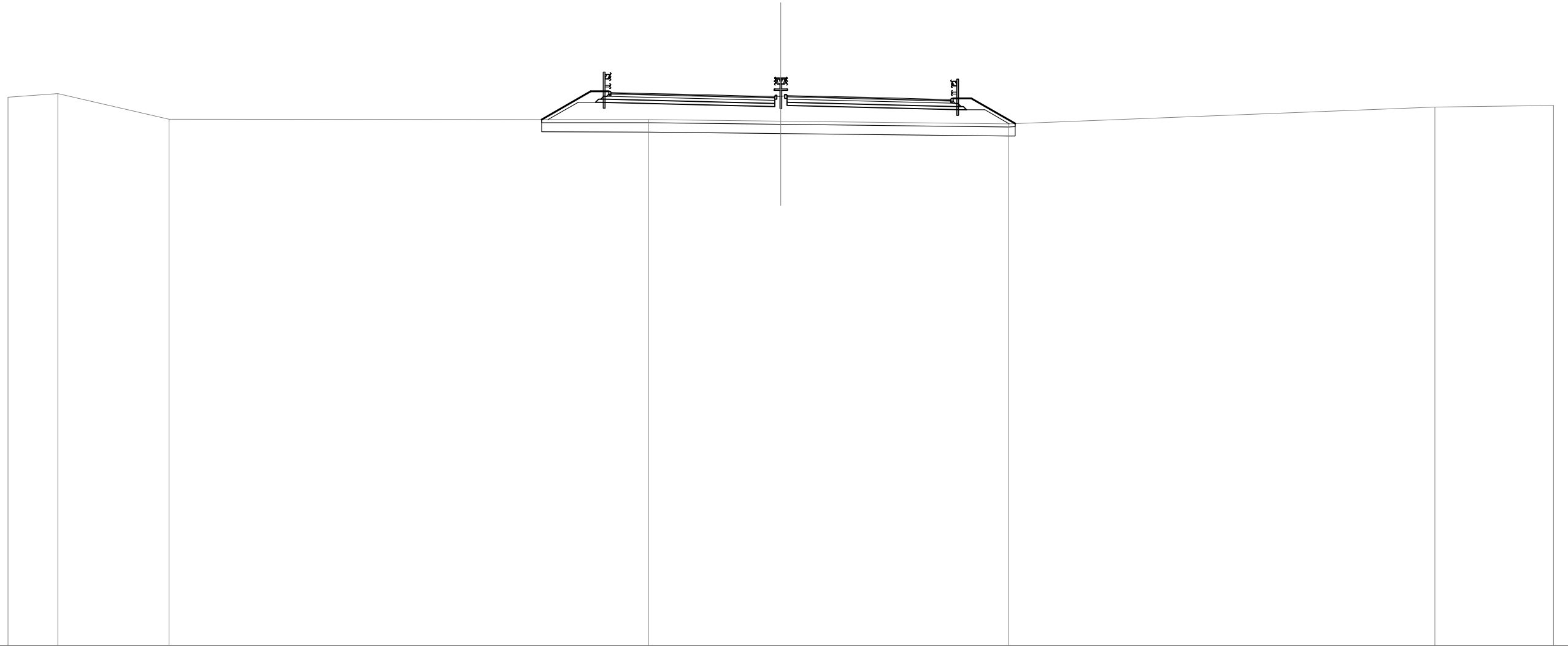


SCALA 1:300

QT.RIF. -19.773

QUOTE TERRENO	-15.70	-16.00	-14.34		-14.32	-14.23	-14.04		-15.12	-15.23			
DIST.PARZIALI TERRENO	4.34	7.02	31.03	7.61	15.72	27.57	6.72						
QUOTE PROGETTO				16.09	16.04	15.95	15.85	15.82	15.89	15.85	15.76	15.66	15.62
DIST.PARZIALI PROGETTO				1.74	3.75	3.75	1.35	0.80	1.35	3.75	3.75	1.76	

SEZIONE N. : 163  
 QT. PROGETTO : 15.859  
 DIST.PROG. : 194620.000  
 DIST.PREC. : 2.290  
 DIST.SUCC. : 24.258



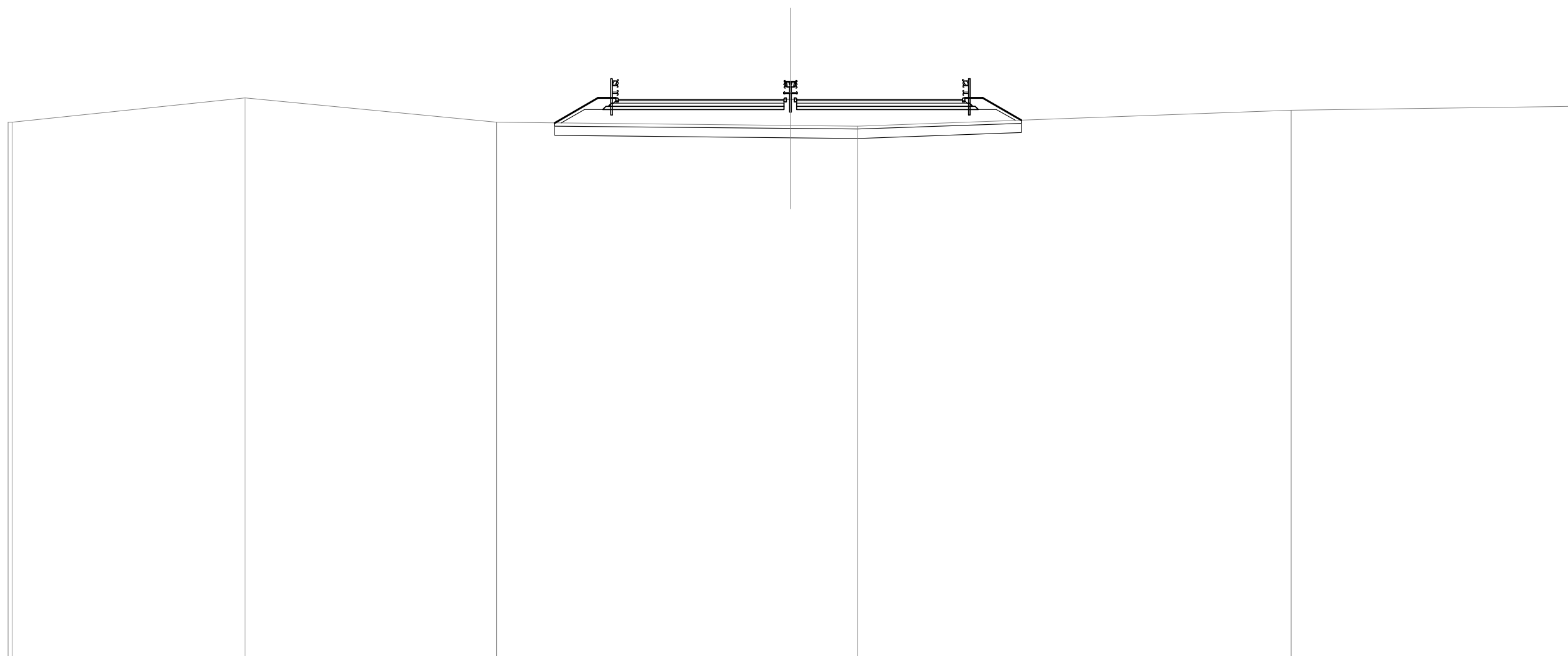
SCALA 1:300

QT.RIF. -19.772

QUOTE TERRENO	-15.78	16.00	-14.35		14.33	14.23	14.05		15.13	15.25				
DIST.PARZIALI TERRENO	3.22	7.18		31.03	8.57	14.74		27.58	7.68					
QUOTE PROGETTO					16.08	16.04	15.95	15.86	15.83	15.89	15.86	15.77	15.68	15.63
DIST.PARZIALI PROGETTO					1.74	3.75	3.75	1.35	0.60	1.35	3.75	3.75	1.76	



SEZIONE N. : 164  
 QT. PROGETTO : 15.914  
 DIST.PROG. : 194644.258  
 DIST.PREC. : 24.258  
 DIST.SUCC. : 15.742

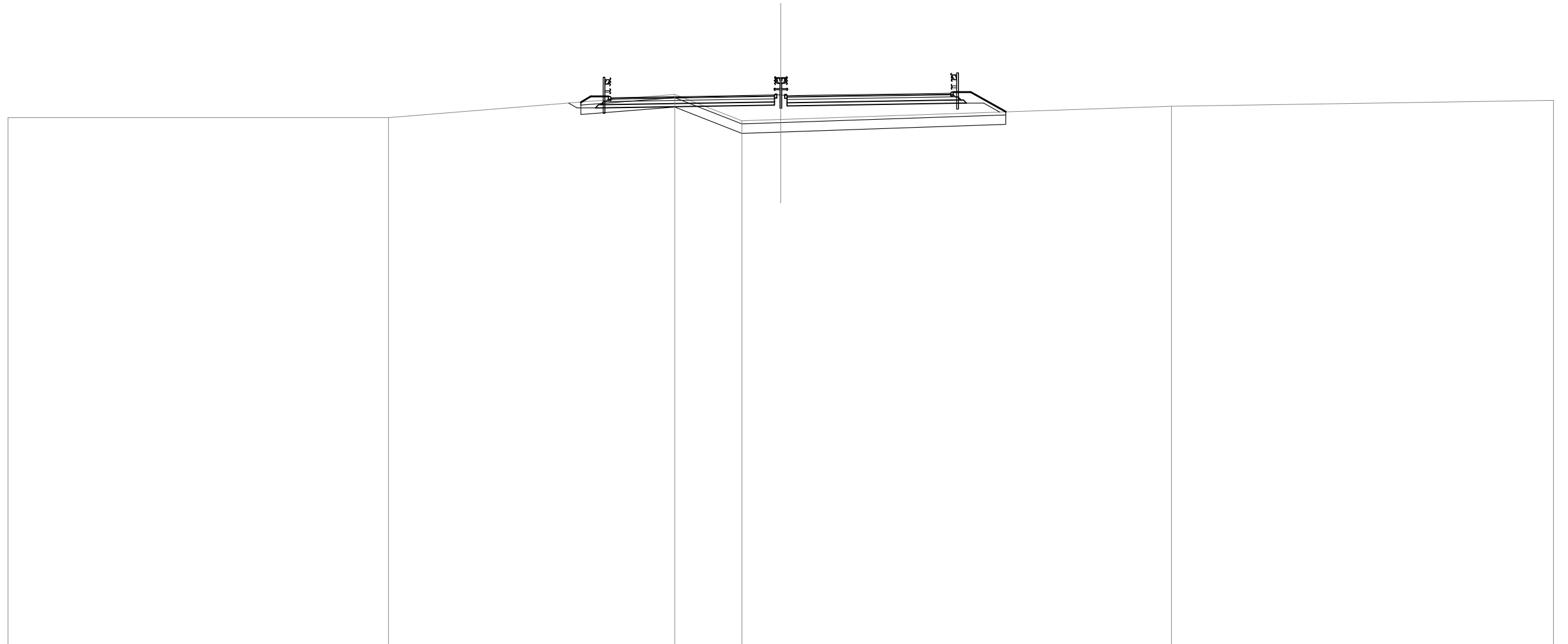


SCALA 1:300

QT.RIF. -19.782

QUOTE TERRENO	14.44 14.44	16.00	14.44	14.25	14.20	15.20	15.48
DIST.PARZIALI TERRENO	14.90	16.08	18.77	4.28	27.73	17.99	
QUOTE PROGETTO			15.91 15.91	15.91 15.91 15.91	15.91 15.91	15.91 15.91	
DIST.PARZIALI PROGETTO			1.75 3.75	3.75 1.35 0.60 1.35	3.75 3.75	1.75	

SEZIONE N. : 165  
 QT. PROGETTO : 15.950  
 DIST.PROG. : 194660.000  
 DIST.PREC. : 15.742  
 DIST.SUCC. : 20.000

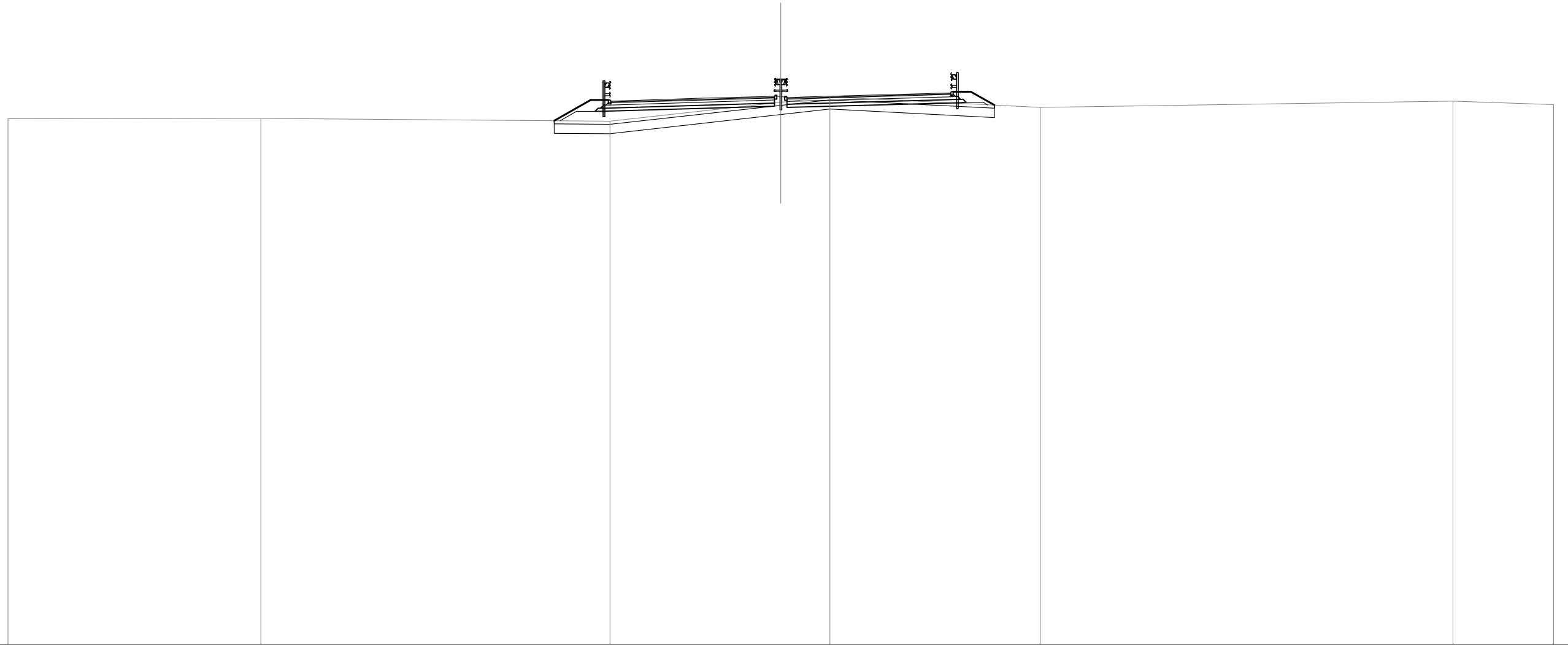


SCALA 1:300

QT.RIF. -19.644

QUOTE TERRENO	14.50		14.51		16.00	14.30	14.38		15.25		15.63				
DIST.PARZIALI TERRENO		24.62		18.53		4.34	2.52		25.28		24.72				
QUOTE PROGETTO						15.80	15.83	15.89	15.95	15.97	15.93	15.95	16.01	16.07	16.10
DIST.PARZIALI PROGETTO						1.75	3.75	3.75	1.35	0.80	1.35	3.75	3.75	1.75	

SEZIONE N. : 166  
 QT. PROGETTO : 15.995  
 DIST.PROG. : 194680.000  
 DIST.PREC. : 20.000  
 DIST.SUCC. : 20.000

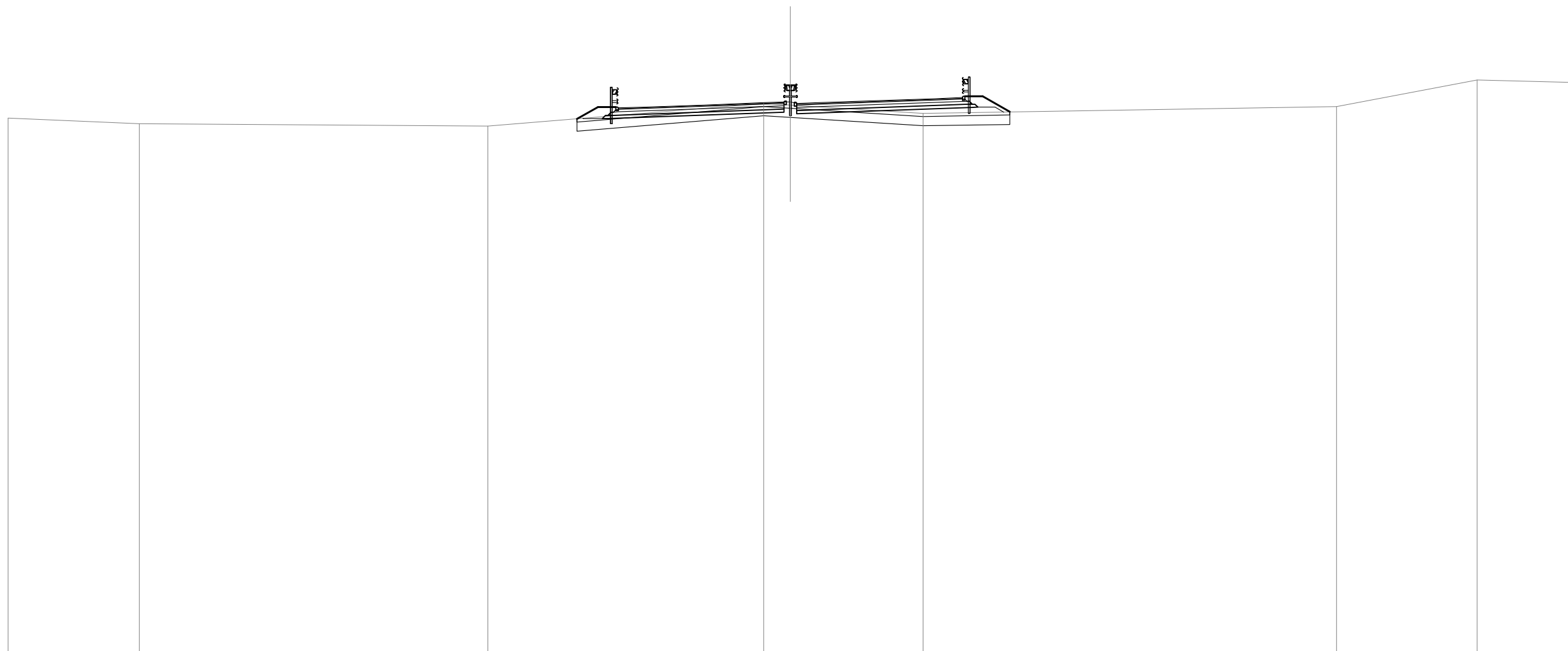


SCALA 1:300

QT.RIF. -19.500

QUOTE TERRENO	14.58	14.61	14.42	15.65	16.00	15.30	15.72	15.49				
DIST.PARZIALI TERRENO	16.36	22.59	11.05	3.16	13.62	26.69	6.52					
QUOTE PROGETTO			15.73	15.78	15.89	15.99	16.03	15.96	15.99	16.10	16.21	16.26
DIST.PARZIALI PROGETTO			1.76	3.75	3.75	1.35	0.60	1.35	3.75	3.75	1.74	

SEZIONE N. : 167  
 QT. PROGETTO : 16.040  
 DIST.PROG. : 194700.000  
 DIST.PREC. : 20.000  
 DIST.SUCC. : 20.000

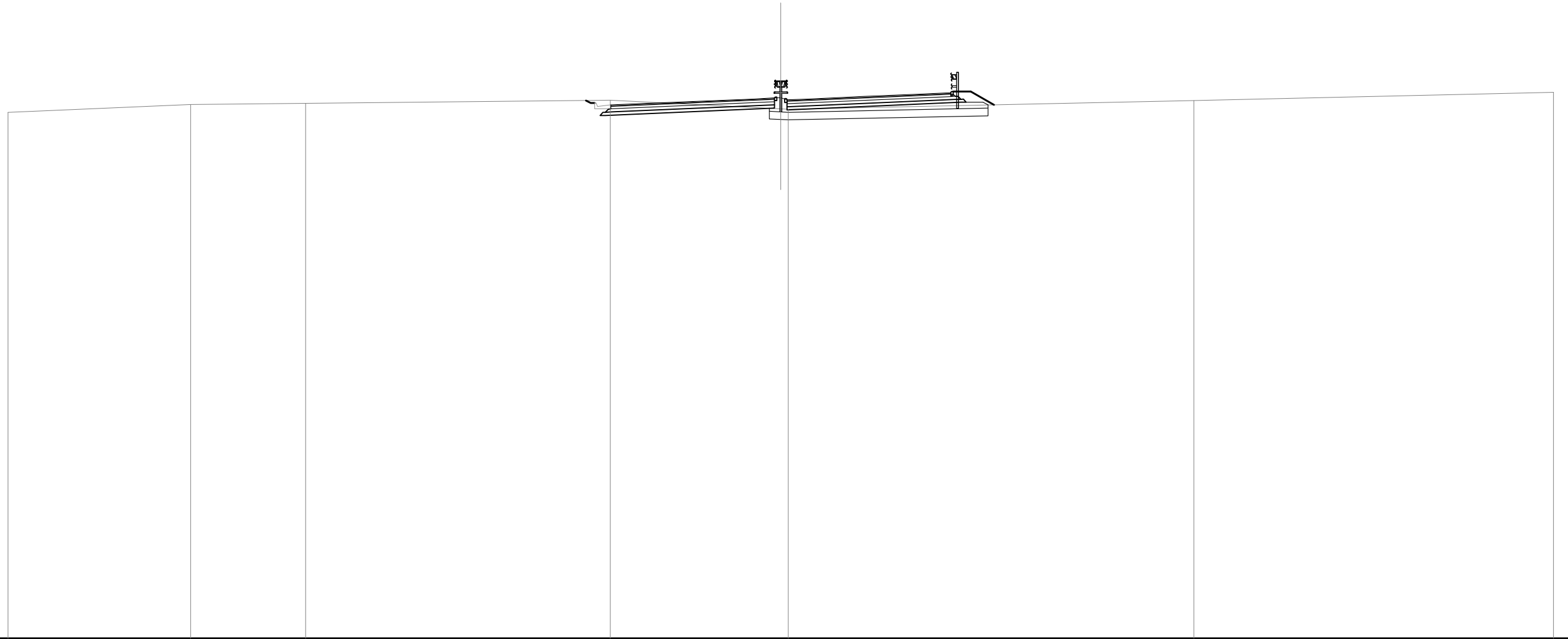


SCALA 1:300

QT.RIF. -19.148

QUOTE TERRENO	15.04	14.70	14.54	16.00	15.89	15.36	15.80	17.49	17.35				
DIST.PARZIALI TERRENO	8.37	22.28	17.64	1.71	8.47	26.44	8.99	6.10					
QUOTE PROGETTO				15.71	15.77	15.90	16.04	16.09	15.99	16.04	16.18	16.31	16.37
DIST.PARZIALI PROGETTO				1.76	3.75	3.75	1.35	0.60	1.35	3.75	3.75	1.74	

SEZIONE N. : 168  
 QT. PROGETTO : 16.085  
 DIST.PROG. : 194720.000  
 DIST.PREC. : 20.000  
 DIST.SUCC. : 20.000

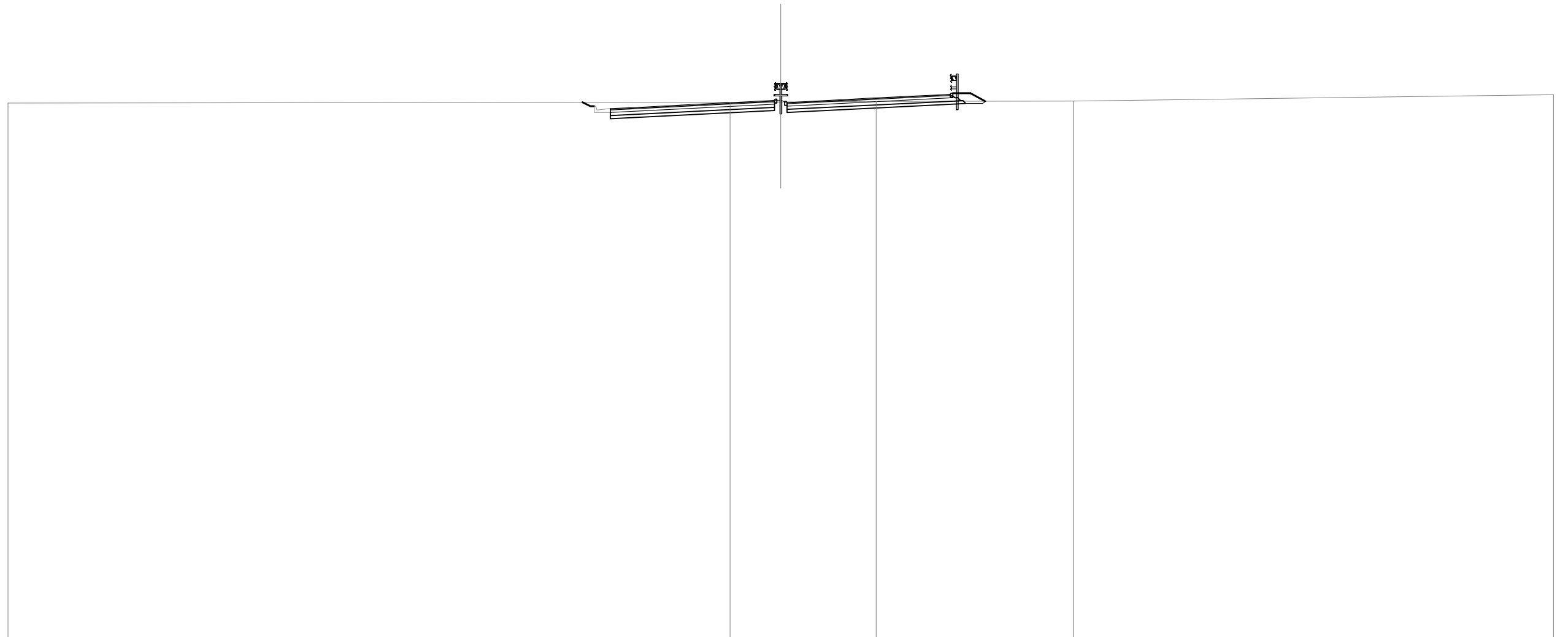


SCALA 1:300

QT.RIF. -18.839

QUOTE TERRENO	15.21	15.73	15.80	16.00	15.44 15.42	15.98	16.50						
DIST.PARZIALI TERRENO	11.81	7.44	19.72	11.02	26.24	23.29							
QUOTE PROGETTO				15.68	15.76	15.92	16.09	16.14	16.03	16.09	16.25	16.41	16.49
DIST.PARZIALI PROGETTO				1.75	3.75	3.75	1.35	0.60	1.35	3.75	3.75	1.75	

SEZIONE N. : 169  
 QT. PROGETTO : 16.130  
 DIST.PROG. : 194740.000  
 DIST.PREC. : 20.000  
 DIST.SUCC. : 20.000



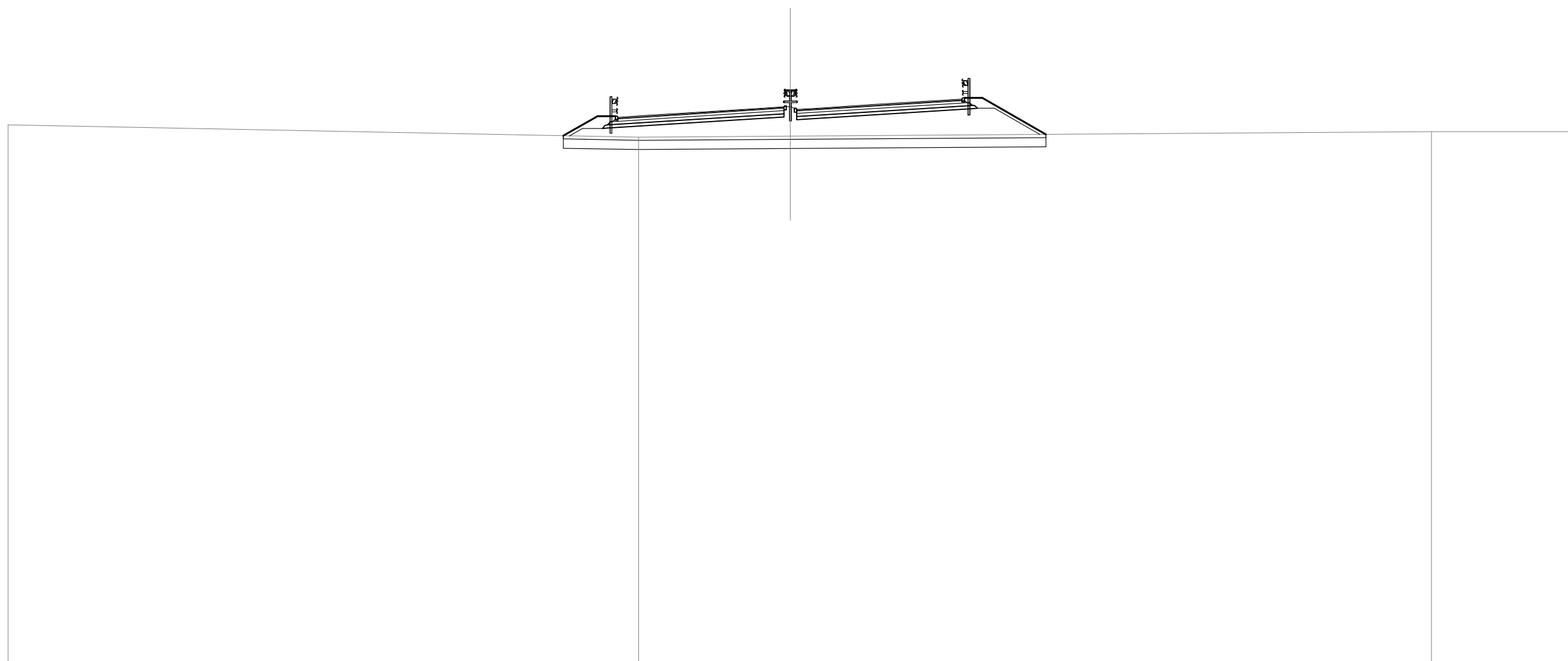
SCALA 1:300

QT.RIF. -18.637

QUOTE TERRENO	-16.02				-16.08	16.10		-16.13		-16.15		16.56	
DIST.PARZIALI TERRENO		46.73			3.28	6.16		12.76		31.08			
QUOTE PROGETTO				15.66	15.75	15.94	16.13	16.20	16.06	16.13	16.32	16.51	16.60
DIST.PARZIALI PROGETTO				1.78	3.75	3.75	1.35	0.80	1.35	3.75	3.75	1.72	



SEZIONE N. : 171  
 QT. PROGETTO : 16.209  
 DIST.PROG. : 194775.130  
 DIST.PREC. : 15.130  
 DIST.SUCC. : 19.128



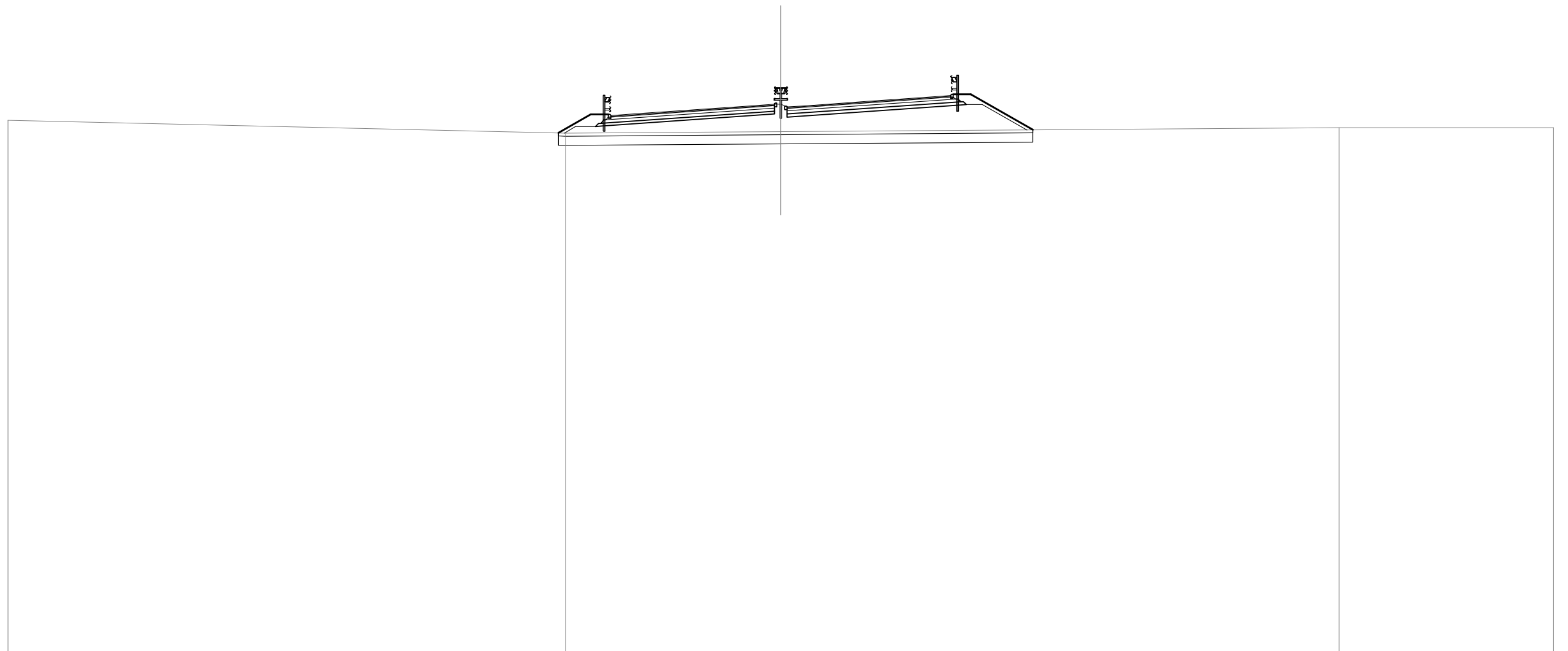
SCALA 1:300

QT.RIF. -19.270

QUOTE TERRENO	15.13						14.35				14.42						14.71	14.70
DIST.PARZIALI TERRENO		40.28						9.72				40.98					9.02	
QUOTE PROGETTO																		
DIST.PARZIALI PROGETTO																		



SEZIONE N. : 172  
 QT. PROGETTO : 16.252  
 DIST.PROG. : 194794.258  
 DIST.PREC. : 19.128  
 DIST.SUCC. : 5.742

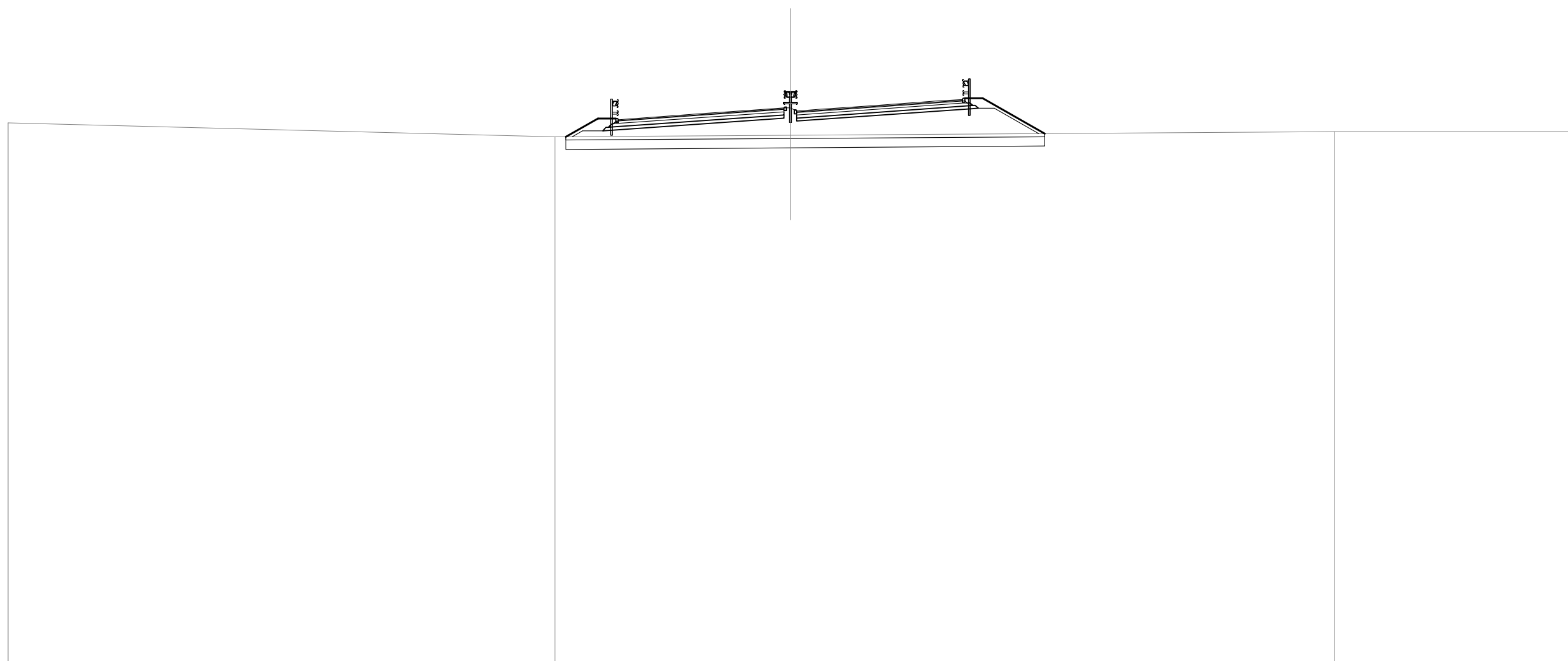


SCALA 1:300

QT.RIF. -19.157

QUOTE TERRENO	15.30		14.47		14.57			14.82		14.82		
DIST.PARZIALI TERRENO		36.08		13.92		36.12		13.88				
QUOTE PROGETTO			15.60	15.73	15.99	16.25	16.35	16.16	16.25	16.51	16.78	16.90
DIST.PARZIALI PROGETTO			1.75	3.75	3.75	1.35	0.80	1.35	3.75	3.75	1.75	

SEZIONE N. : 173  
 QT. PROGETTO : 16.265  
 DIST.PROG. : 194800.000  
 DIST.PREC. : 5.742  
 DIST.SUCC. : 20.000

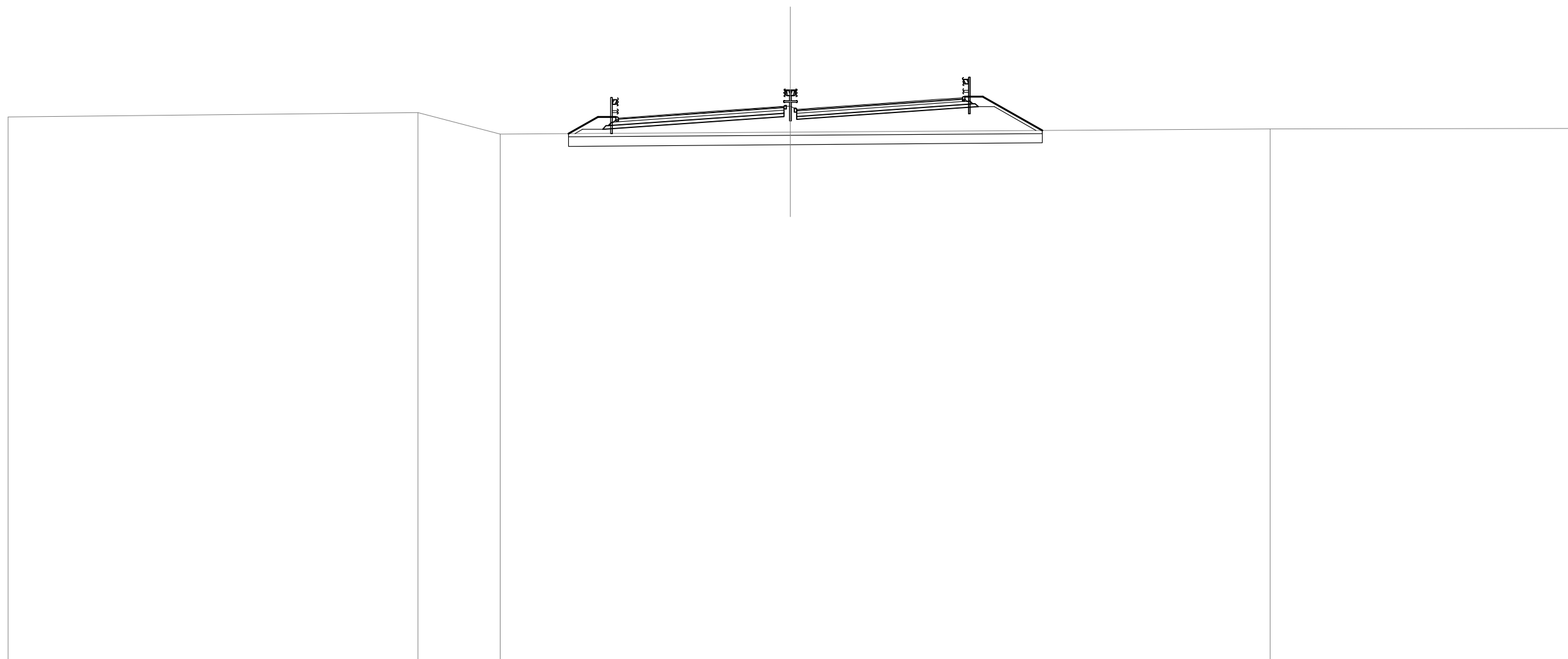


SCALA 1:300

QT.RIF. -19.131

QUOTE TERRENO	15.40		14.50		14.61			14.85		14.85			
DIST.PARZIALI TERRENO		34.95		15.05		34.78		15.22					
QUOTE PROGETTO				15.62	15.74	16.00	16.27	16.36	16.17	16.27	16.53	16.79	16.91
DIST.PARZIALI PROGETTO				1.75	3.75	3.75	1.35	0.80	1.35	3.75	3.75	1.75	

SEZIONE N. : 174  
 QT. PROGETTO : 16.311  
 DIST.PROG. : 194820.000  
 DIST.PREC. : 20.000  
 DIST.SUCC. : 20.000

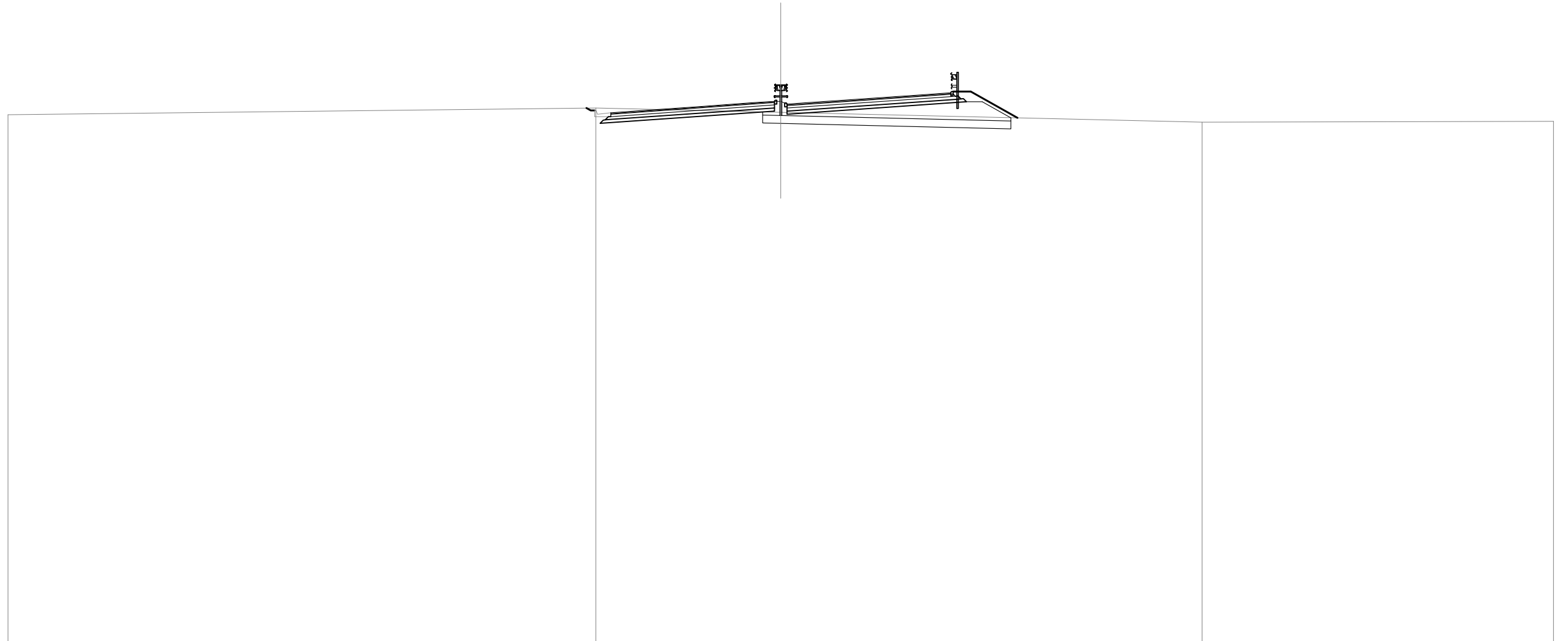


SCALA 1:300

QT.RIF. -19.035

QUOTE TERRENO	15.72		16.00	14.62		14.75		14.97		15.00				
DIST.PARZIALI TERRENO		26.20	5.24		18.56		30.65		19.36					
QUOTE PROGETTO					15.66	15.79	16.05	16.31	16.41	16.22	16.31	16.57	16.84	16.96
DIST.PARZIALI PROGETTO					1.75	3.75	3.75	1.35	0.80	1.35	3.75	3.75	1.75	

SEZIONE N. : 175  
 QT. PROGETTO : 16.356  
 DIST.PROG. : 194840.000  
 DIST.PREC. : 20.000  
 DIST.SUCC. : 20.000

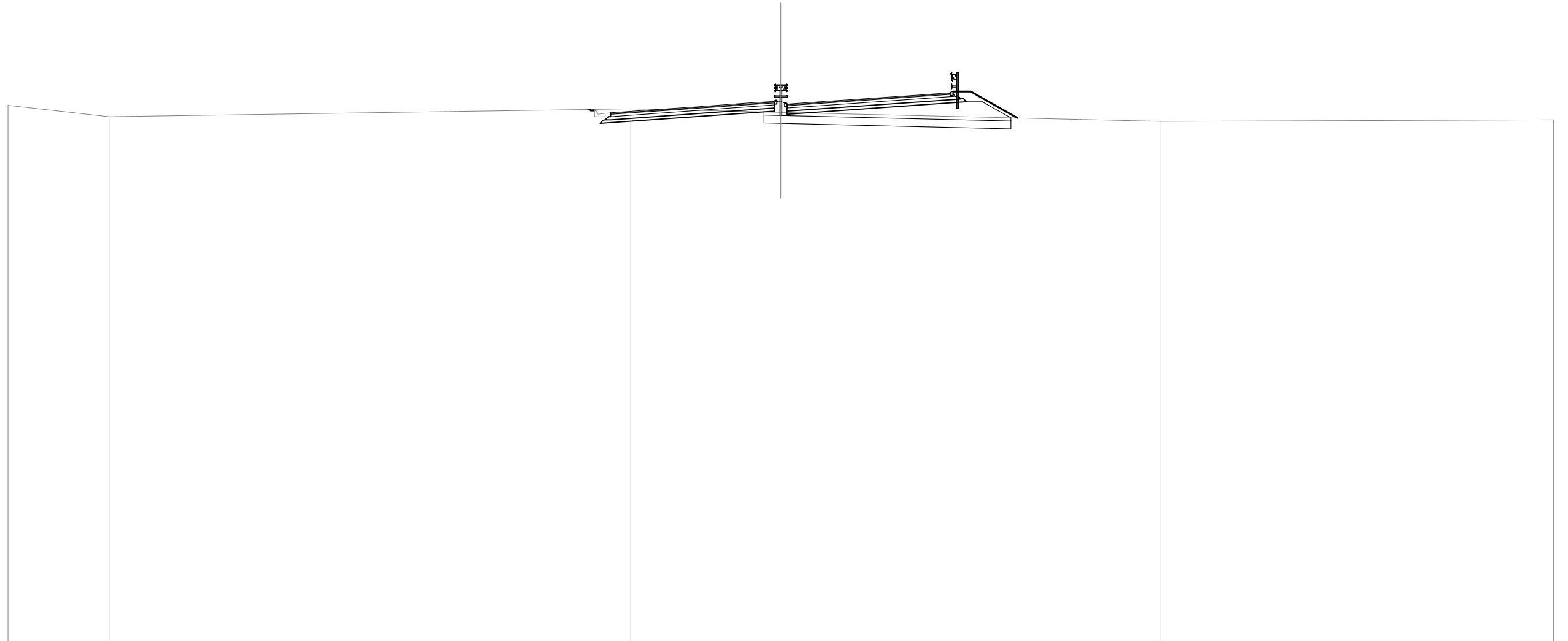


SCALA 1:300

QT.RIF. -18.604

QUOTE TERRENO	-15.58		16.00		15.72		-15.08		15.15			
DIST.PARZIALI TERRENO		38.03		11.97		27.25		22.75				
QUOTE PROGETTO			15.71	15.83	16.09	16.36	16.45	16.26	16.36	16.62	16.88	17.00
DIST.PARZIALI PROGETTO			1.75	3.75	3.75	1.35	0.80	1.35	3.75	3.75	1.75	

SEZIONE N. : 176  
 QT. PROGETTO : 16.401  
 DIST.PROG. : 194860.000  
 DIST.PREC. : 20.000  
 DIST.SUCC. : 20.000

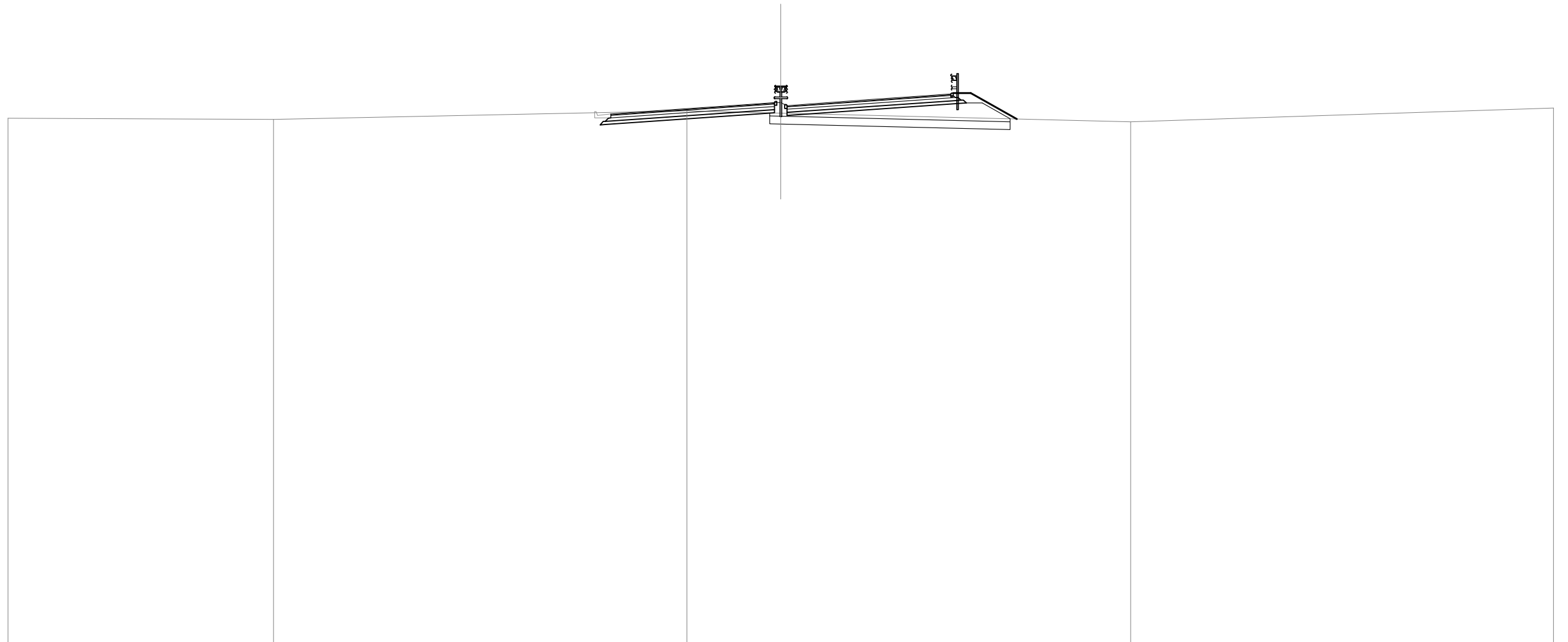


SCALA 1:300

QT.RIF. -18.557

QUOTE TERRENO	16.22	15.51		16.00	15.77		15.19	15.30					
DIST.PARZIALI TERRENO	6.52		33.76		9.72		24.58	25.42					
QUOTE PROGETTO				15.75	15.88	16.14	16.40	16.50	16.31	16.40	16.66	16.93	17.05
DIST.PARZIALI PROGETTO				1.75	3.75	3.75	1.35	0.80	1.35	3.75	3.75	1.75	

SEZIONE N. : 177  
 QT. PROGETTO : 16.446  
 DIST.PROG. : 194880.000  
 DIST.PREC. : 20.000  
 DIST.SUCC. : 18.926

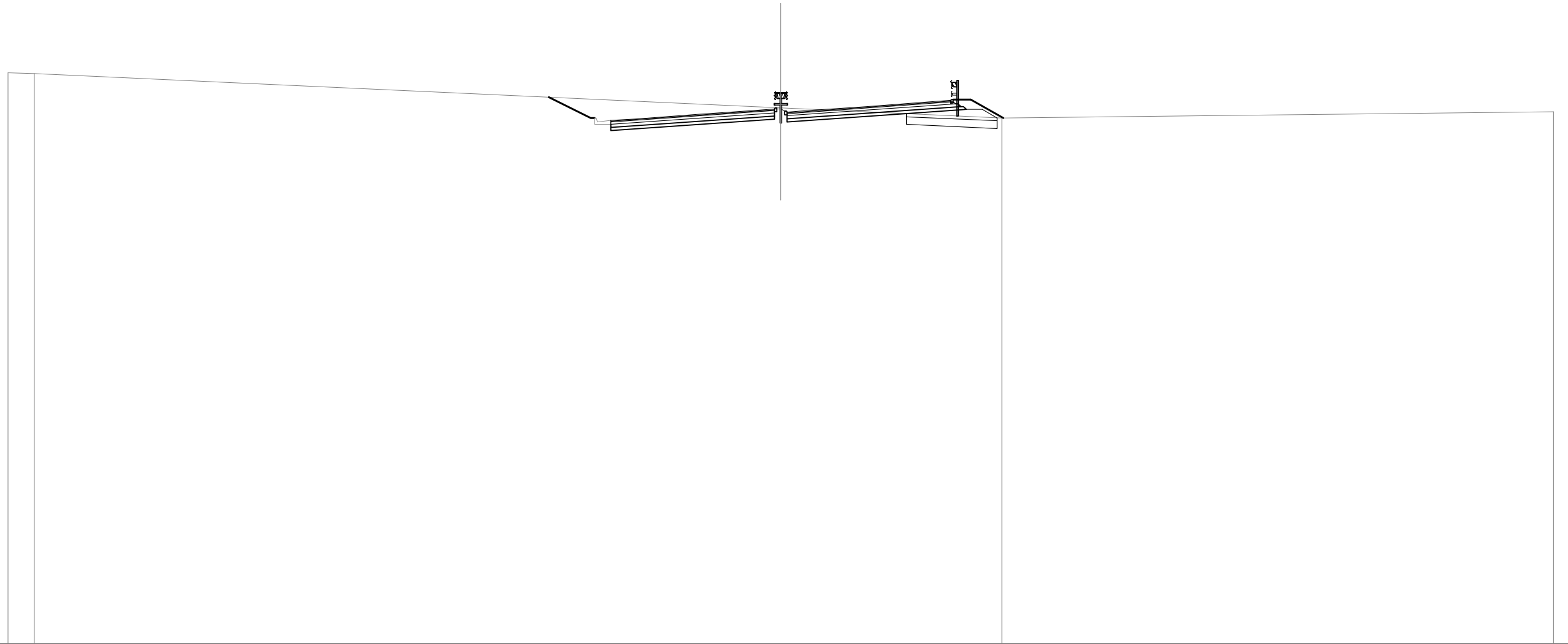


SCALA 1:300

QT.RIF. -18.499

QUOTE TERRENO	15.52	15.46	16.00	15.85	15.30	16.20						
DIST.PARZIALI TERRENO	17.16	26.75	6.09	22.63	27.37							
QUOTE PROGETTO			15.80	15.92	16.18	16.45	16.54	16.35	16.45	16.71	16.97	17.09
DIST.PARZIALI PROGETTO			1.75	3.75	3.75	1.35	0.80	1.35	3.75	3.75	1.76	

SEZIONE N. : 178  
 QT. PROGETTO : 16.488  
 DIST.PROG. : 194898.926  
 DIST.PREC. : 18.926  
 DIST.SUCC. : 21.074

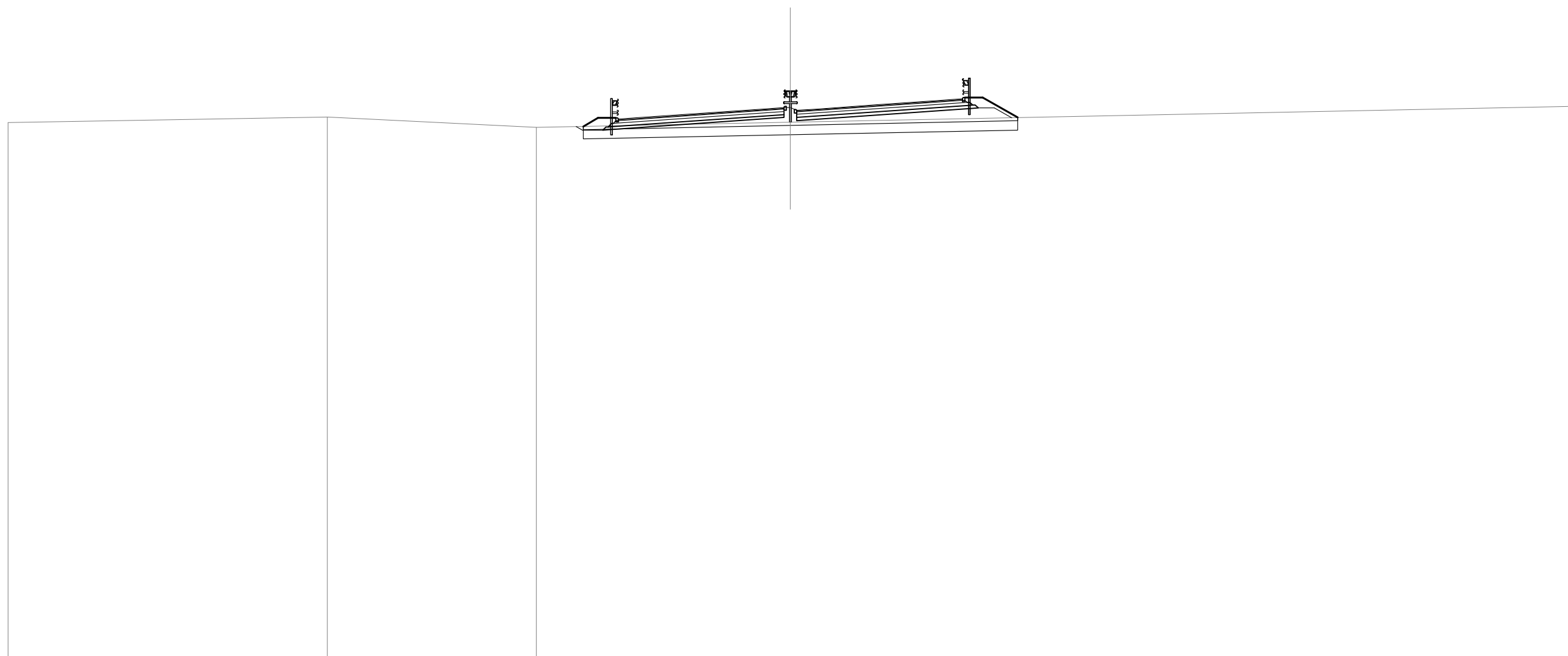


SCALA 1:300

QT.RIF. -18.048

QUOTE TERRENO	18.91	18.88				16.66		16.00			16.42			
DIST.PARZIALI TERRENO	1.71		48.29				14.29		35.71					
QUOTE PROGETTO					15.84	15.96	16.23	16.49	16.58	16.39	16.49	16.75	17.01	17.14
DIST.PARZIALI PROGETTO					1.75	3.75	3.75	1.35	0.80	1.35	3.75	3.75	1.75	

SEZIONE N. : 179  
 QT. PROGETTO : 16.518  
 DIST.PROG. : 194920.000  
 DIST.PREC. : 21.074  
 DIST.SUCC. : 20.000



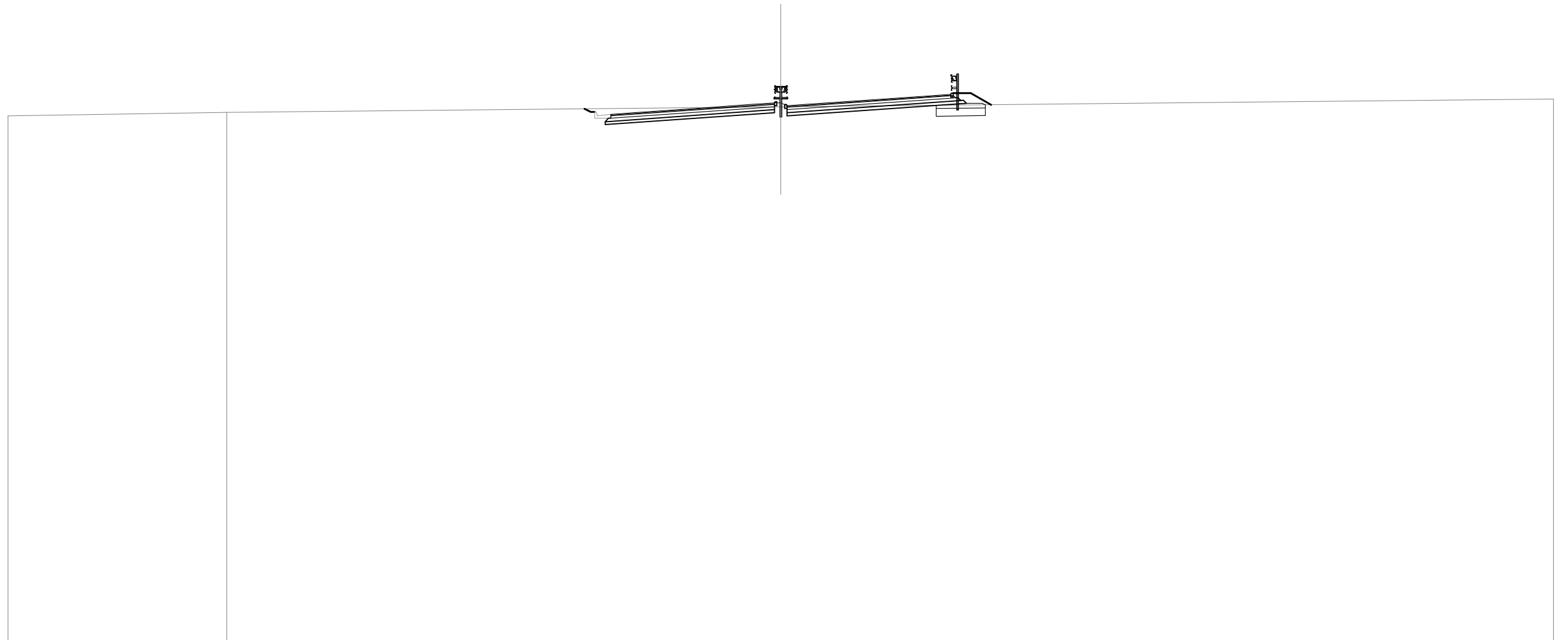
SCALA 1:300

QT.RIF. -18.559

QUOTE TERRENO	-15.65	-16.00	-15.34	-15.67	-16.69							
DIST.PARZIALI TERRENO	20.39	13.36	16.25	50.00								
QUOTE PROGETTO			15.87	15.99	16.26	16.52	16.61	16.42	16.52	16.78	17.04	17.17
DIST.PARZIALI PROGETTO			1.75	3.75	3.75	1.35	0.80	1.35	3.75	3.75	1.75	



SEZIONE N. : 180  
 QT. PROGETTO : 16.527  
 DIST.PROG. : 194940.000  
 DIST.PREC. : 20.000  
 DIST.SUCC. : 20.000

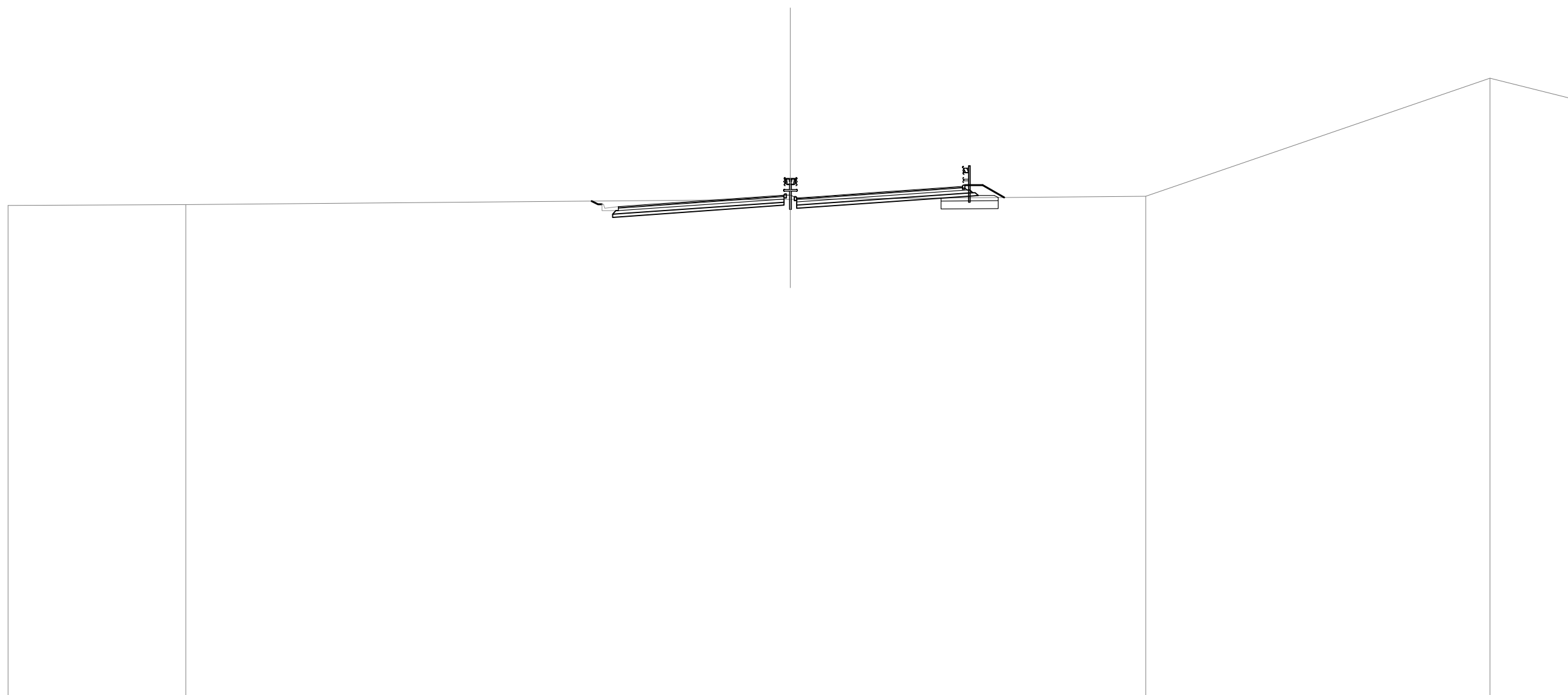


SCALA 1:300

QT.RIF. -18.251

QUOTE TERRENO	15.78	16.00	16.36	16.86
DIST.PARZIALI TERRENO	14.14	35.86	50.00	
QUOTE PROGETTO			15.88 16.00 16.26 16.53 16.62 16.43 16.53 16.79 17.05 17.17	
DIST.PARZIALI PROGETTO			1.75 3.75 3.75 1.35 0.80 1.35 3.75 3.75 1.75	

SEZIONE N. : 181  
 QT. PROGETTO : 16.515  
 DIST.PROG. : 194960.000  
 DIST.PREC. : 20.000  
 DIST.SUCC. : 20.000

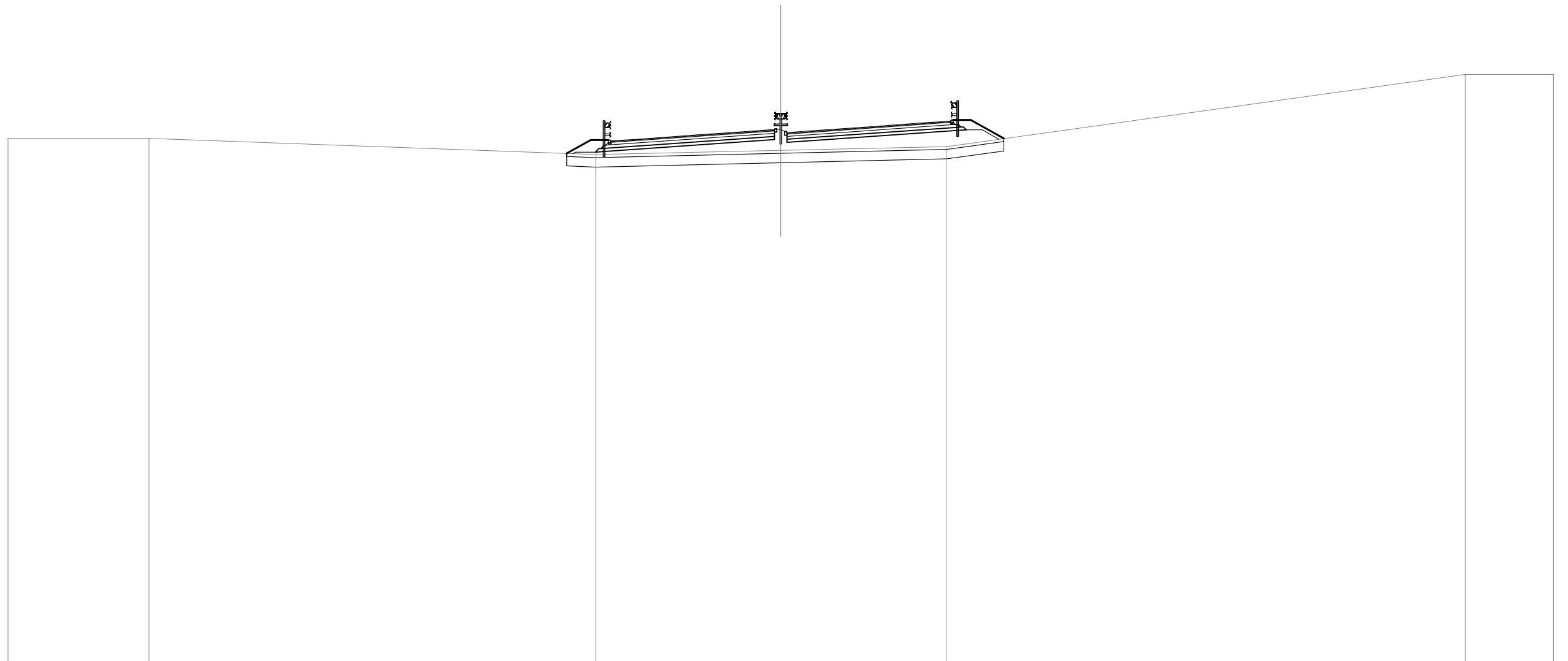


SCALA 1:300

QT.RIF. -15.465

QUOTE TERRENO	-15.95	-16.00				16.33					-16.53			-24.08	22.75		
DIST.PARZIALI TERRENO		11.35			38.65						22.70			22.01	5.29		
QUOTE PROGETTO								15.87	15.99	16.25	16.51	16.61	16.42	16.51	16.78	17.04	17.16
DIST.PARZIALI PROGETTO								1.75	3.75	3.75	1.35	0.80	1.35	3.75	3.75	1.75	

SEZIONE N. : 182  
 QT. PROGETTO : 16.484  
 DIST.PROG. : 194980.000  
 DIST.PREC. : 20.000  
 DIST.SUCC. : 14.808

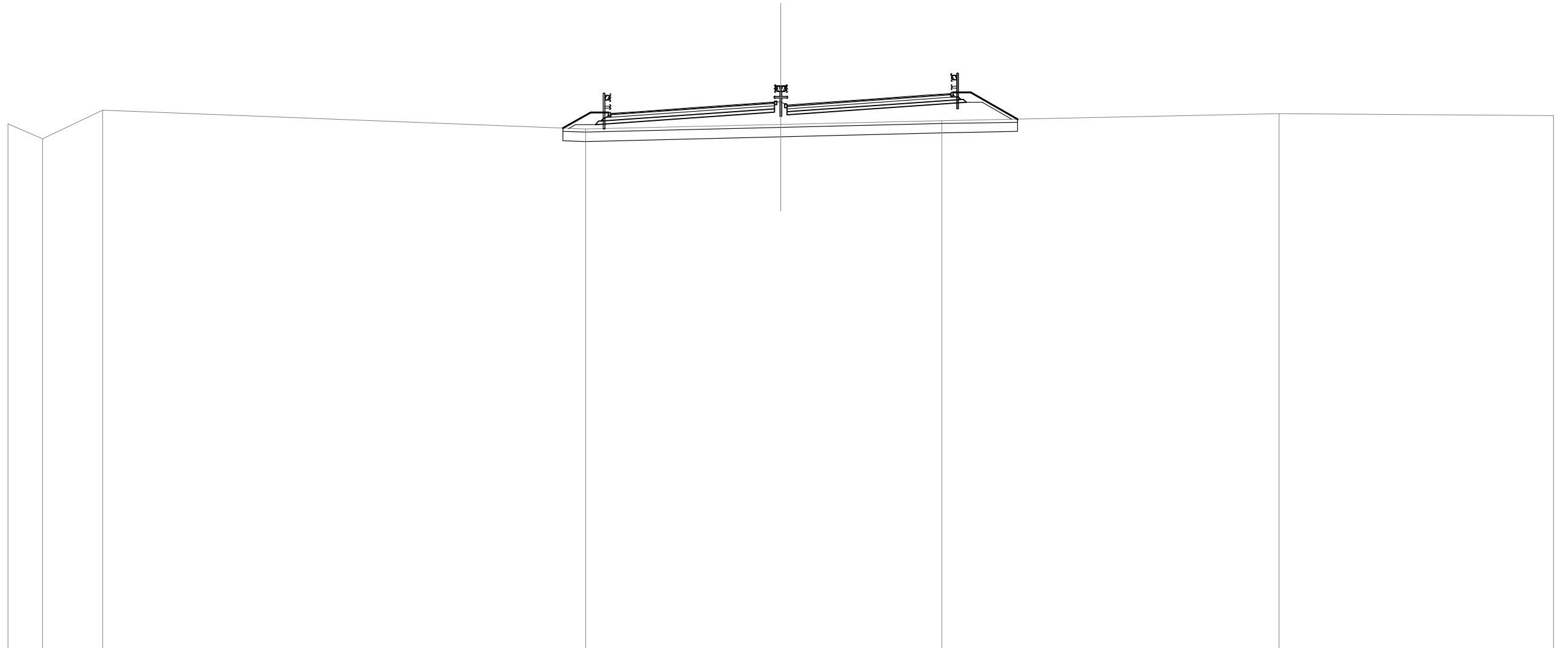


SCALA 1:300

QT.RIF. -17.949

QUOTE TERRENO	16.00	16.00	14.96	15.23	15.48	20.15	20.13					
DIST.PARZIALI TERRENO	9.12	28.90	11.98	10.74	33.53	5.73						
QUOTE PROGETTO			15.84	15.96	16.22	16.48	16.58	16.39	16.48	16.75	17.01	17.13
DIST.PARZIALI PROGETTO			1.75	3.75	3.75	1.35	0.80	1.35	3.75	3.75	1.75	

SEZIONE N. : 183  
 QT. PROGETTO : 16.456  
 DIST.PROG. : 194994.808  
 DIST.PREC. : 14.808  
 DIST.SUCC. : 19.202

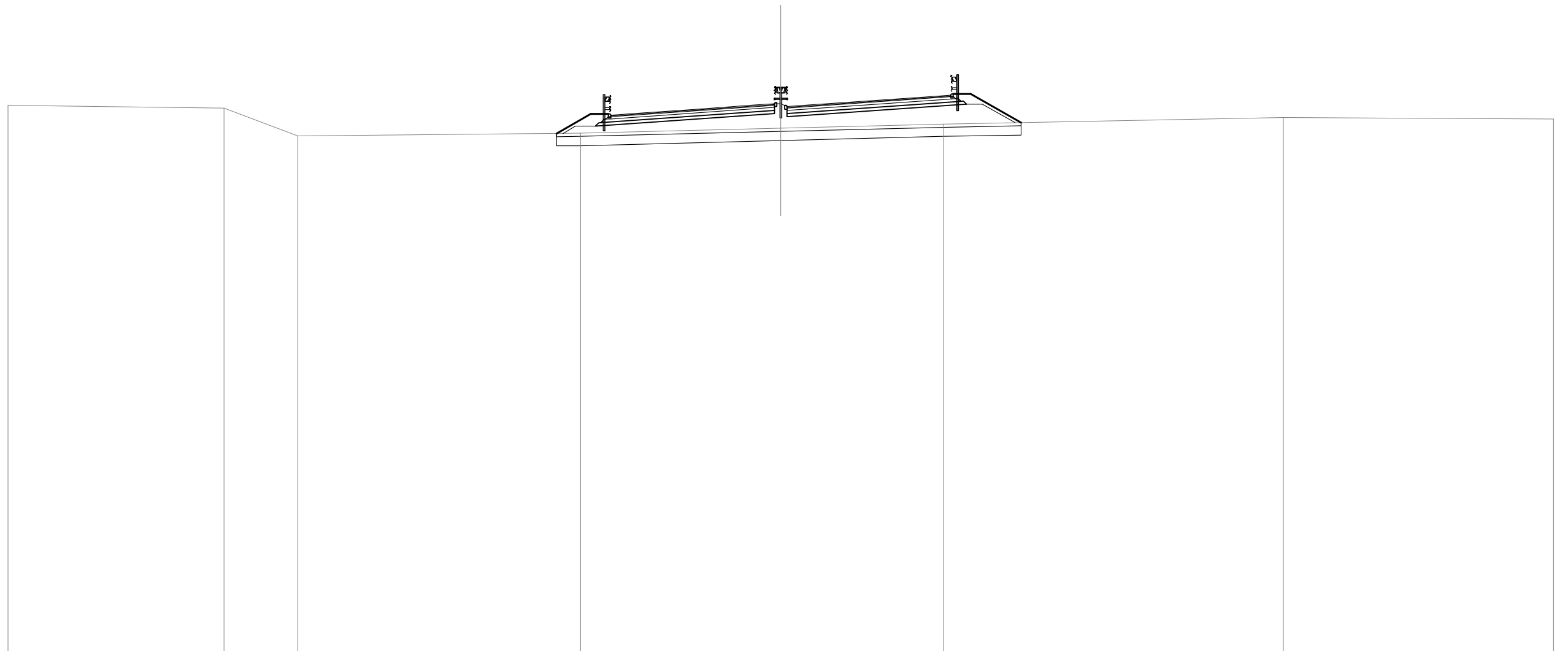


SCALA 1:300

QT.RIF. -18.890

QUOTE TERRENO	15.12	14.16	16.02		14.80		15.10		15.35		15.79		15.66		
DIST.PARZIALI TERRENO	2.24	3.88		31.25		12.63		10.40		21.83		17.77			
QUOTE PROGETTO						15.81	15.93	16.19	16.46	16.55	16.36	16.46	16.72	16.98	17.10
DIST.PARZIALI PROGETTO						1.75	3.75	3.75	1.35	0.80	1.35	3.75	3.75	1.75	

SEZIONE N. : 184  
 QT. PROGETTO : 16.421  
 DIST.PROG. : 195014.009  
 DIST.PREC. : 19.202  
 DIST.SUCC. : 5.991

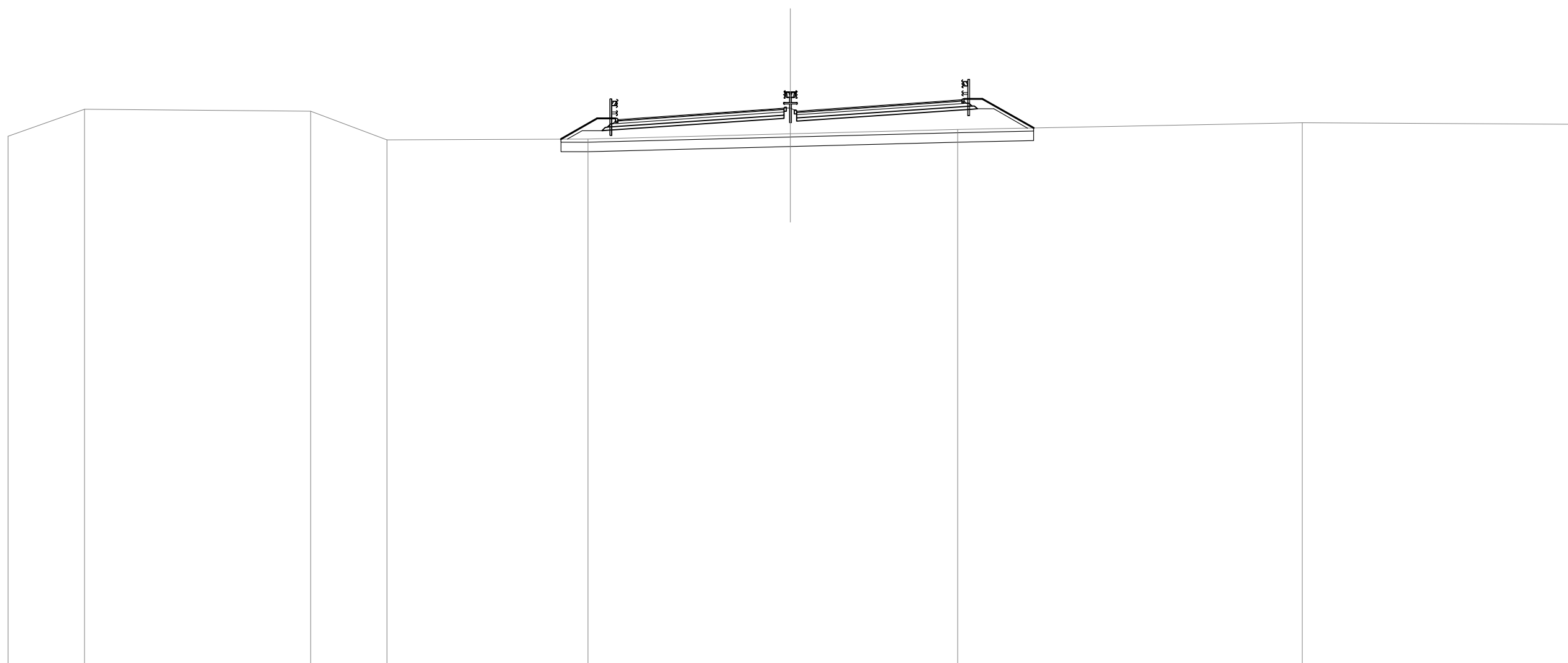


SCALA 1:300

QT.RIF. -19.019

QUOTE TERRENO	16.40	16.24	14.42	14.59	14.92	15.19	15.63	15.53					
DIST.PARZIALI TERRENO	13.97	4.78	18.30	12.95	10.53	21.98	17.49						
QUOTE PROGETTO				15.77	15.90	16.16	16.42	16.52	16.33	16.42	16.68	16.95	17.07
DIST.PARZIALI PROGETTO				1.75	3.75	3.75	1.35	0.80	1.35	3.75	3.75	1.75	

SEZIONE N. : 185  
 QT. PROGETTO : 16.410  
 DIST.PROG. : 195020.000  
 DIST.PREC. : 5.991  
 DIST.SUCC. : 20.000

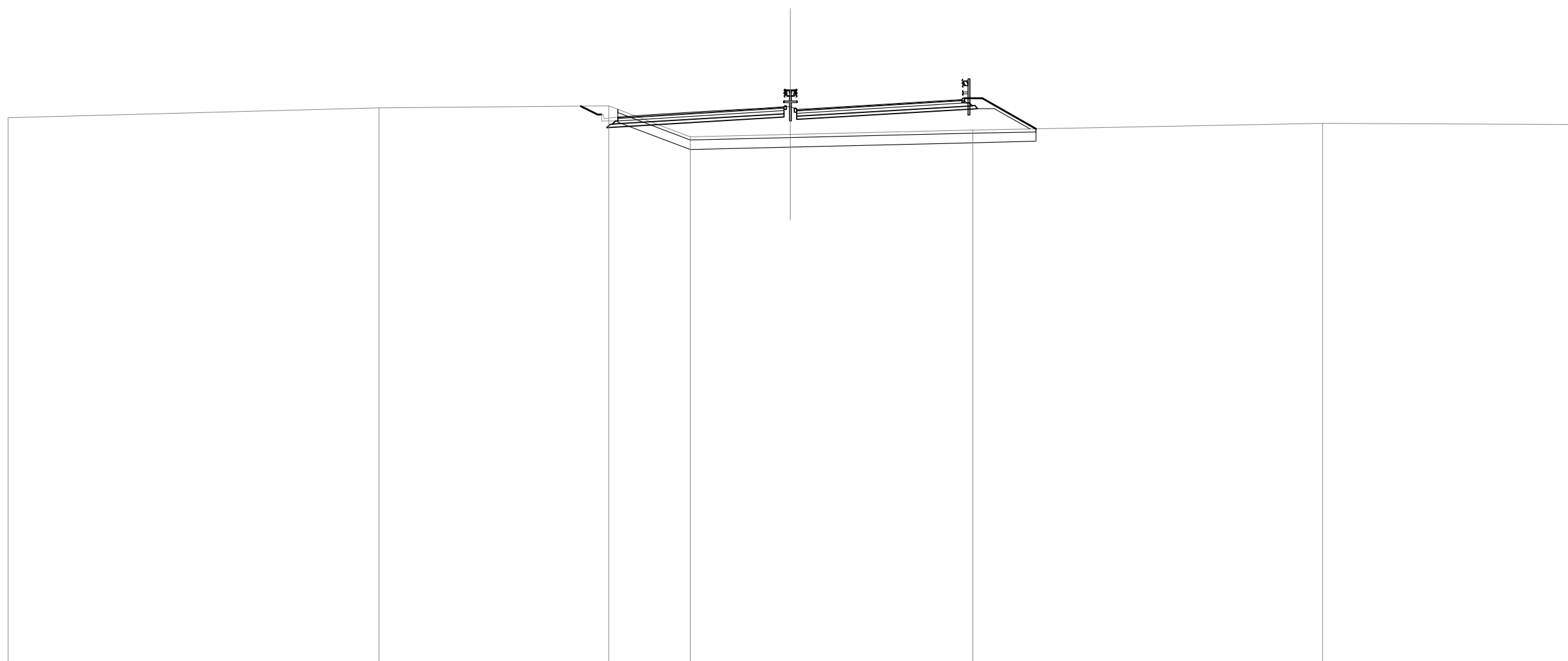


SCALA 1:300

QT.RIF. -19.063

QUOTE TERRENO	14.72	16.43	16.30	14.49	14.52	14.86	15.13	15.57	15.48					
DIST.PARZIALI TERRENO	4.87	14.45	4.90	12.85	12.93	10.69	22.03	17.27						
QUOTE PROGETTO					15.78	15.90	16.16	16.41	16.50	16.32	16.41	16.66	16.92	17.03
DIST.PARZIALI PROGETTO					1.79	3.75	3.75	1.35	0.80	1.35	3.75	3.75	1.71	

SEZIONE N. : 186  
 QT. PROGETTO : 16.373  
 DIST.PROG. : 195040.000  
 DIST.PREC. : 20.000  
 DIST.SUCC. : 20.000

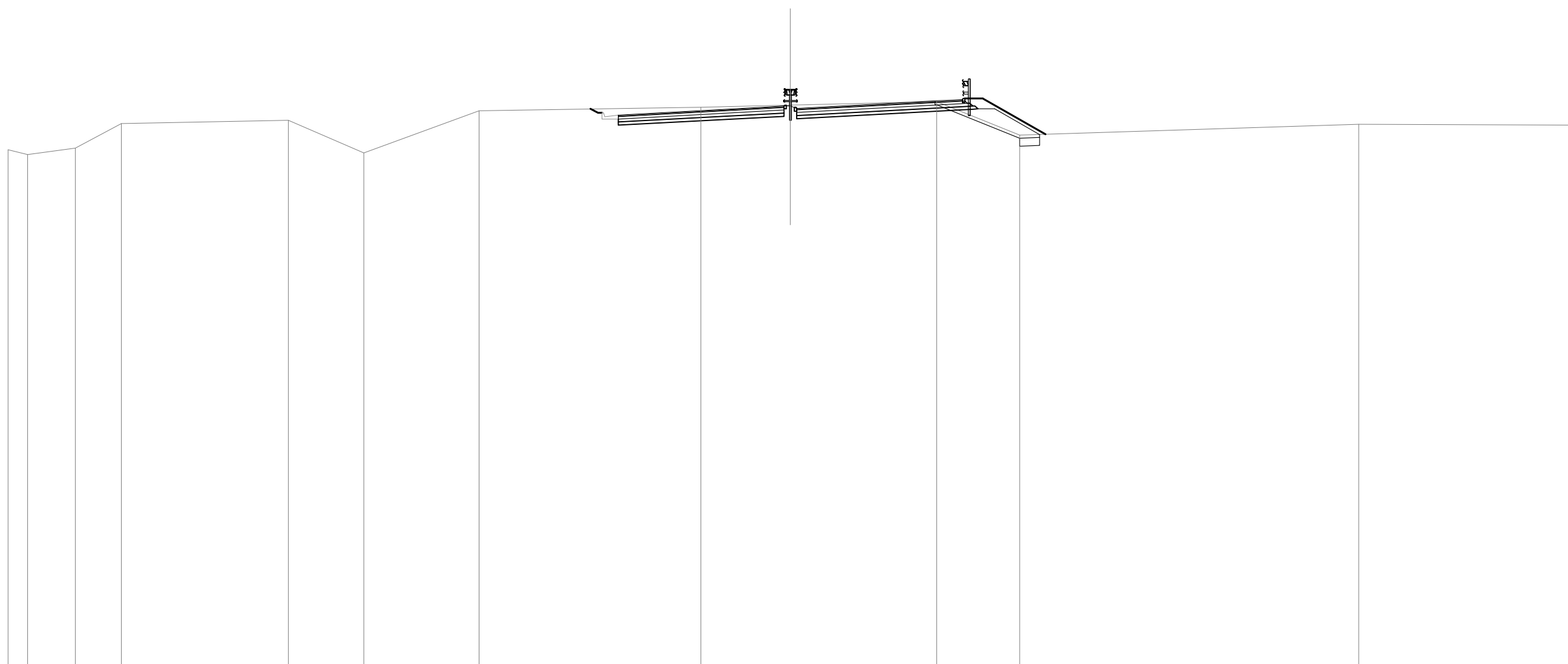


SCALA 1:300

QT.RIF. -19.112

QUOTE TERRENO	15.76	16.38	16.51	14.52	14.68	14.96	15.41	15.32				
DIST.PARZIALI TERRENO	23.70	14.68	5.21	6.42	11.65	22.35	16.00					
QUOTE PROGETTO			15.81	15.92	16.15	16.37	16.45	16.29	16.37	16.60	16.83	16.93
DIST.PARZIALI PROGETTO			1.78	3.75	3.75	1.35	0.80	1.35	3.75	3.75	1.72	

SEZIONE N. : 187  
 QT. PROGETTO : 16.336  
 DIST.PROG. : 195060.000  
 DIST.PREC. : 20.000  
 DIST.SUCC. : 20.000



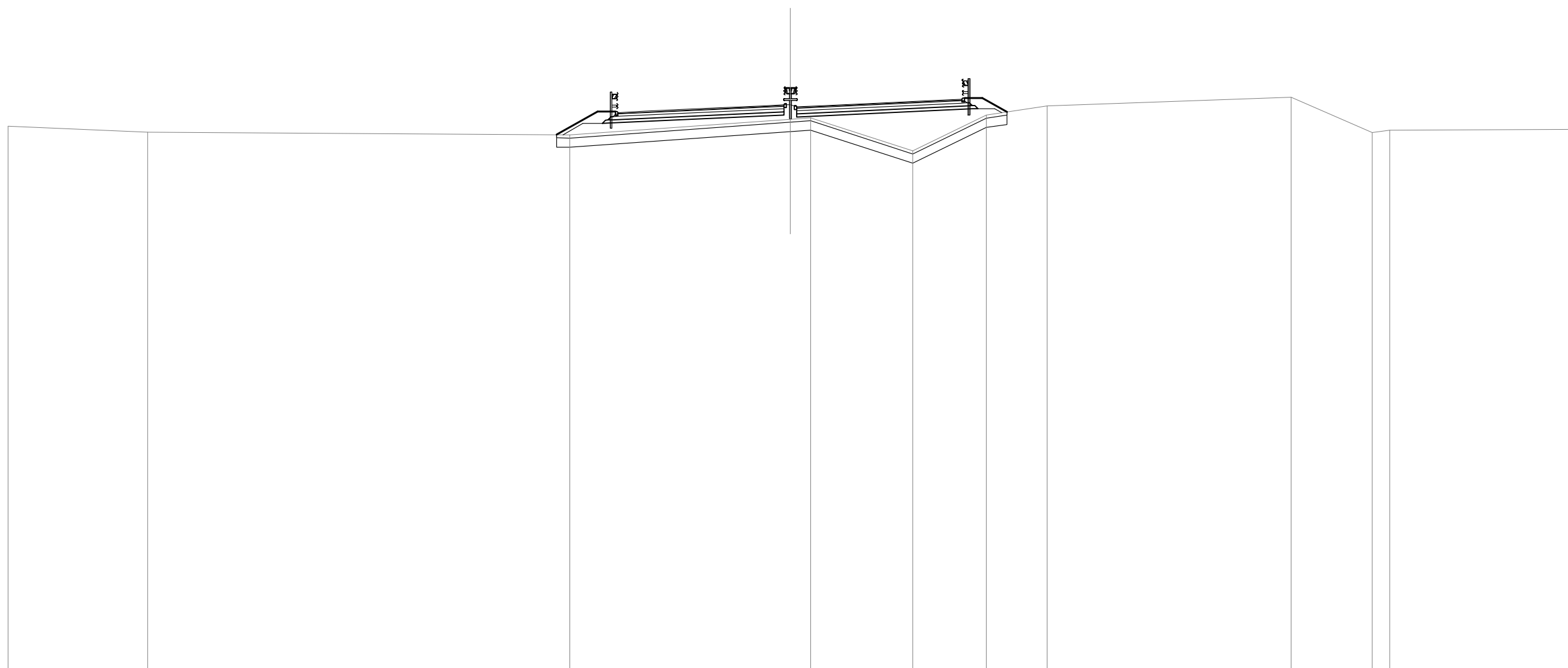
SCALA 1:300

QT.RIF. -19.360

QUOTE TERRENO	13.62	13.33	13.73	15.29	15.51	13.41	16.12	16.34	16.47	16.69	14.56	15.26	15.19			
DIST.PARZIALI TERRENO	1.25	3.05	2.95	10.67	4.82	7.35	14.18	5.72	9.35	5.29	21.68	13.67				
QUOTE PROGETTO							15.84	15.94	16.14	16.34	16.41	16.26	16.34	16.54	16.74	16.83
DIST.PARZIALI PROGETTO							1.76	3.75	3.75	1.35	0.80	1.35	3.75	3.75	1.74	



SEZIONE N. : 188  
 QT. PROGETTO : 16.299  
 DIST.PROG. : 195080.000  
 DIST.PREC. : 20.000  
 DIST.SUCC. : 20.000

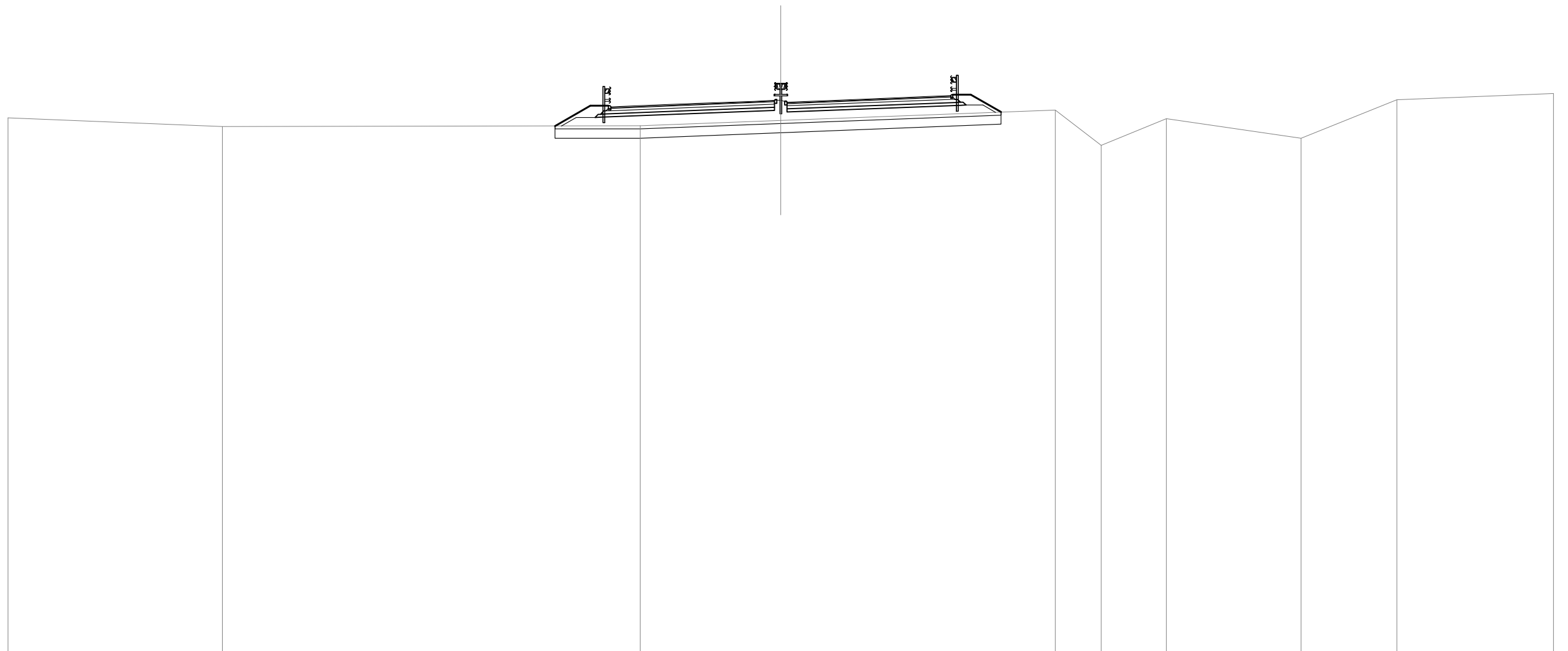


SCALA 1:300

QT.RIF. -19.768

QUOTE TERRENO	14.98	14.62	14.44	15.45	15.54	13.42	15.72	16.29	16.85	14.59	14.74	14.79	
DIST.PARZIALI TERRENO	8.91	26.99	14.11	1.29	6.53	4.70	3.88	15.59	5.20	1.10	11.70		
QUOTE PROGETTO				15.87	15.95	16.13	16.30	16.36	16.24	16.30	16.47	16.65	16.73
DIST.PARZIALI PROGETTO				1.77	3.75	3.75	1.35	0.80	1.35	3.75	3.75	1.73	

SEZIONE N. : 189  
 QT. PROGETTO : 16.276  
 DIST.PROG. : 195100.000  
 DIST.PREC. : 20.000  
 DIST.SUCC. : 20.000

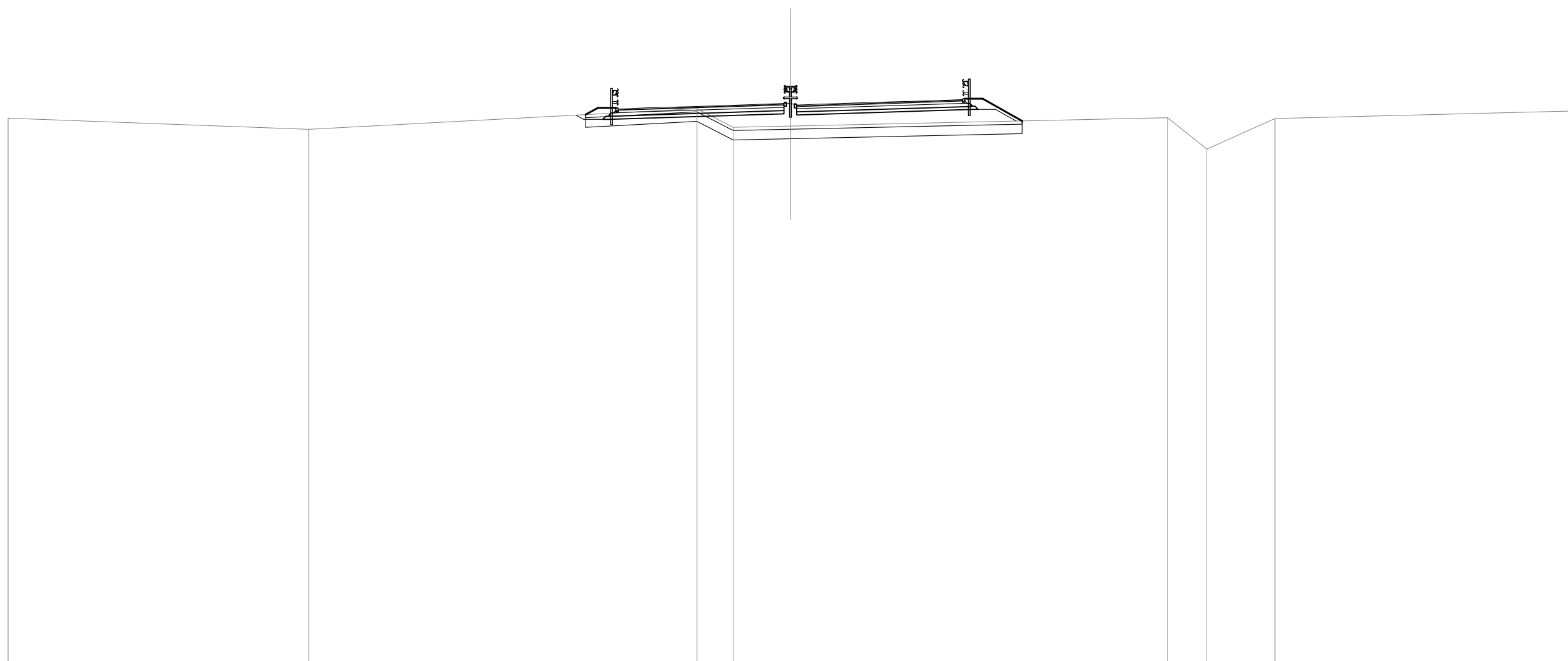


SCALA 1:300

QT.RIF. -19.412

QUOTE TERRENO	-15.19	-14.65	-14.68	-15.03	-15.71	-13.42	-15.15	-13.88	-16.36	-16.77		
DIST.PARZIALI TERRENO	13.87	27.02	9.11	17.75	2.98	4.21	8.71	6.20	10.14			
QUOTE PROGETTO			15.91	15.98	16.13	16.28	16.33	16.22	16.28	16.42	16.57	16.64
DIST.PARZIALI PROGETTO			1.77	3.75	3.75	1.35	0.60	1.35	3.75	3.75	1.73	

SEZIONE N. : 190  
 QT. PROGETTO : 16.293  
 DIST.PROG. : 195120.000  
 DIST.PREC. : 20.000  
 DIST.SUCC. : 20.000



SCALA 1:300

QT.RIF. -19.437

QUOTE TERRENO	15.40	14.68	16.00	14.81	14.89	15.43	13.42	15.37	15.85			
DIST.PARZIALI TERRENO	19.20	24.82	2.31	3.67	24.11	2.51	4.35	19.04				
QUOTE PROGETTO			16.00	16.05	16.17	16.29	16.34	16.25	16.29	16.41	16.53	16.59
DIST.PARZIALI PROGETTO			1.75	3.75	3.75	1.35	0.80	1.35	3.75	3.75	1.75	

SEZIONE N. : 191  
 QT. PROGETTO : 16.349  
 DIST.PROG. : 195140.000  
 DIST.PREC. : 20.000  
 DIST.SUCC. : 24.009

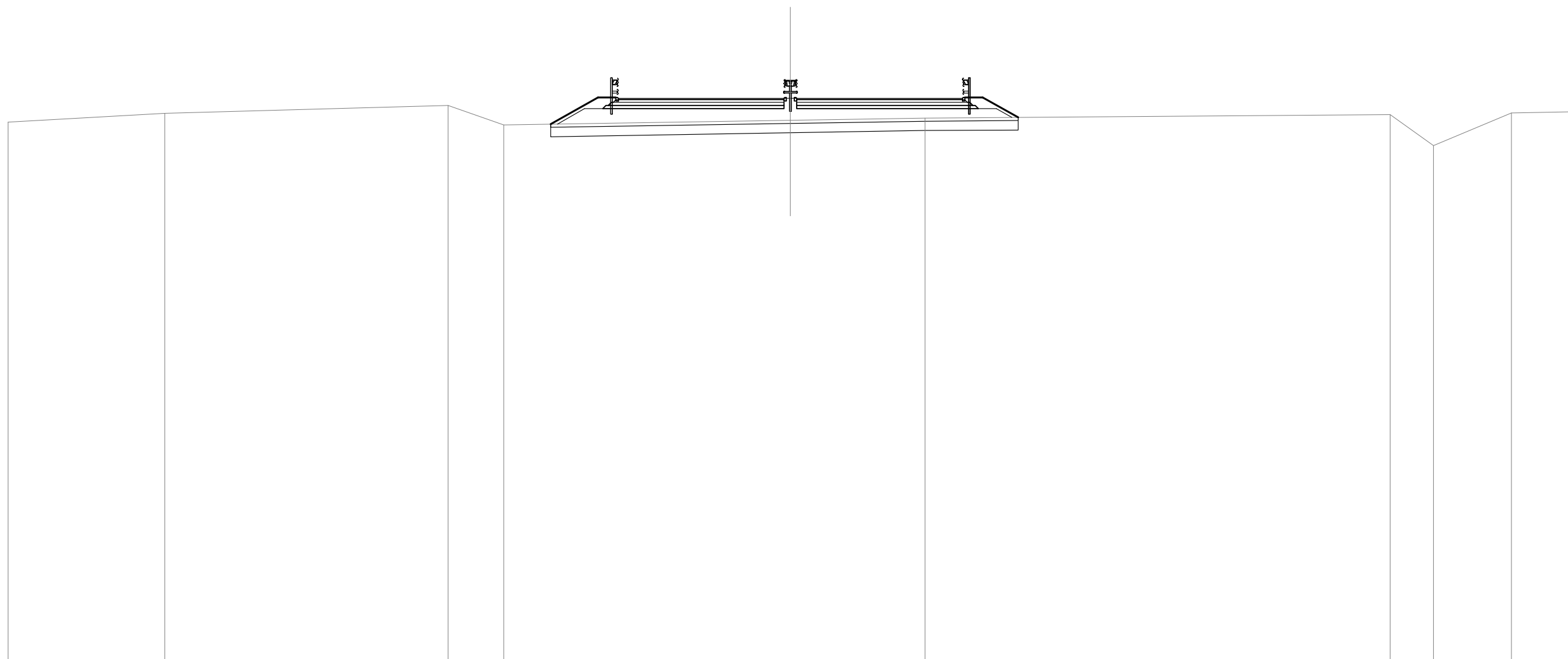


SCALA 1:300

QT.RIF. -19.445

QUOTE TERRENO	15.28	15.48		14.71		16.00		15.09	14.94			15.38	13.42	15.52		15.70
DIST.PARZIALI TERRENO	3.22		21.57		13.24		11.97	2.00		28.56		2.58	4.67		12.19	
QUOTE PROGETTO						16.13	16.17	16.26	16.35	16.38	16.32	16.35	16.44	16.53	16.57	
DIST.PARZIALI PROGETTO						1.76	3.75	3.75	1.35	0.60	1.35	3.75	3.75	1.74		

SEZIONE N. : 192  
 QT. PROGETTO : 16.442  
 DIST.PROG. : 195164.009  
 DIST.PREC. : 24.009  
 DIST.SUCC. : 15.991

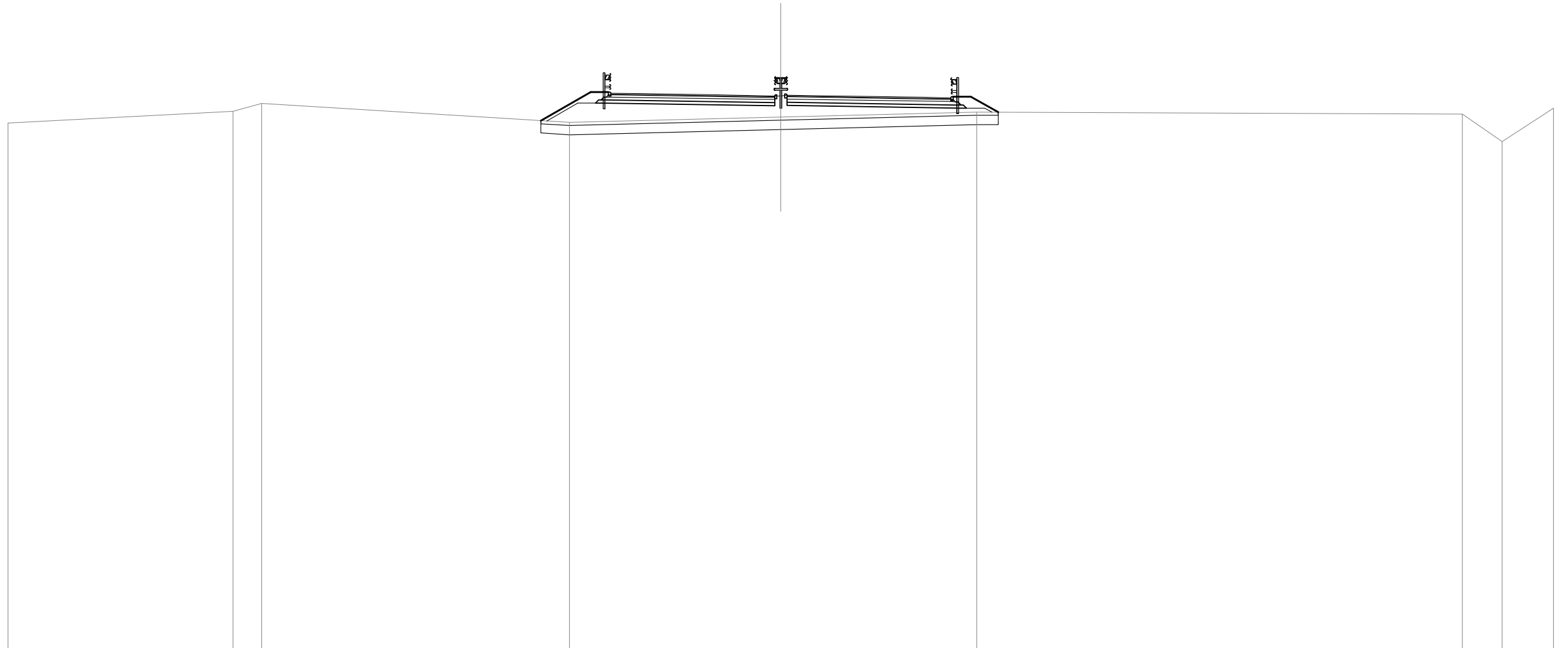


SCALA 1:300

QT.RIF. -19.505

QUOTE TERRENO	14.93	15.48	16.00	14.74	15.04	15.18	15.42	13.43	15.51	15.58			
DIST.PARZIALI TERRENO	10.00	18.13	3.56	18.31	8.59	29.75	2.75	5.00	3.91				
QUOTE PROGETTO					16.44	16.44	16.44	16.44	16.44	16.44			
DIST.PARZIALI PROGETTO					1.75	3.75	3.75	1.35	0.80	1.35	3.75	3.75	1.75

SEZIONE N. : 193  
 QT. PROGETTO : 16.503  
 DIST.PROG. : 195180.000  
 DIST.PREC. : 15.991  
 DIST.SUCC. : 20.000

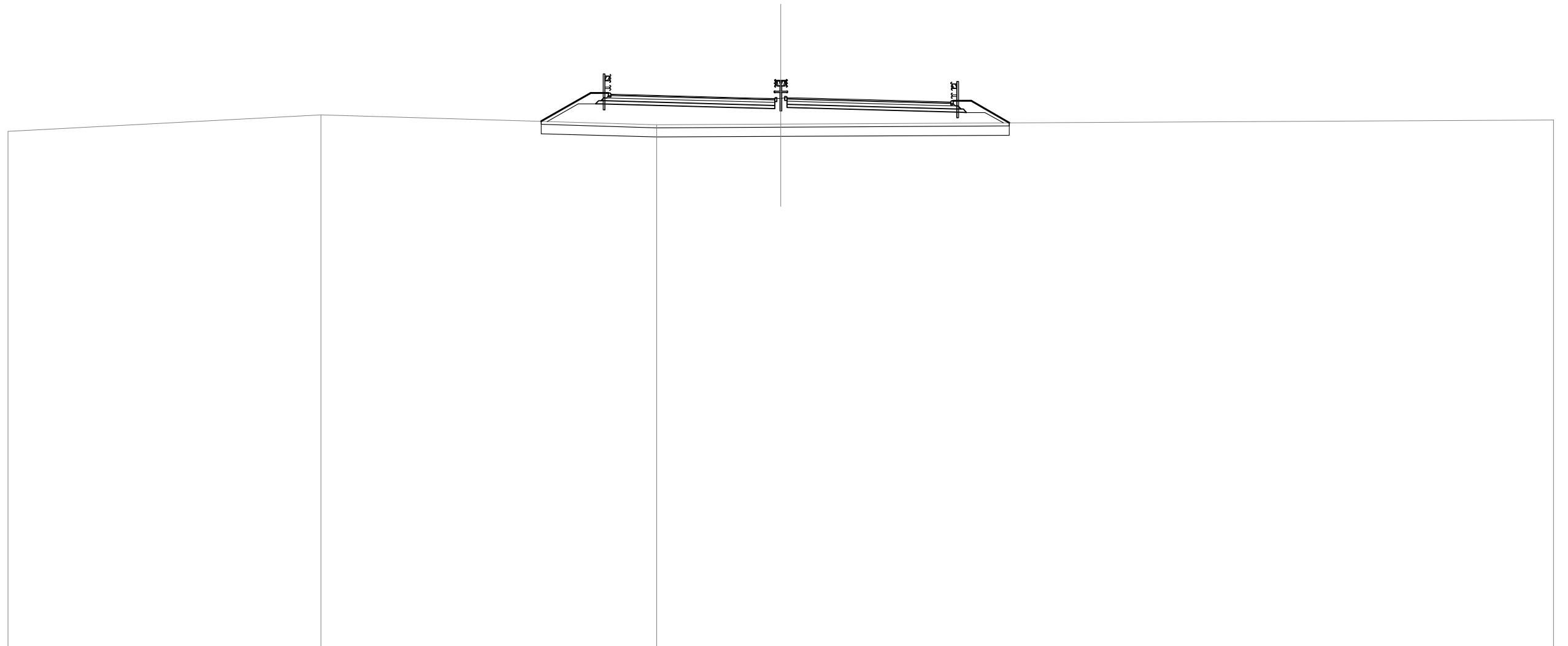


SCALA 1:300

QT.RIF. -19.357

QUOTE TERRENO	14.71	15.48	16.00	14.77	15.11	15.42	15.30	13.52	15.69				
DIST.PARZIALI TERRENO	14.56	1.85	19.90	13.68	12.68	31.42	2.56	3.34					
QUOTE PROGETTO				16.65	16.62	16.56	16.50	16.48	16.52	16.50	16.44	16.38	16.36
DIST.PARZIALI PROGETTO				1.75	3.75	3.75	1.35	0.80	1.35	3.75	3.75	1.75	

SEZIONE N. : 194  
 QT. PROGETTO : 16.580  
 DIST.PROG. : 195200.000  
 DIST.PREC. : 20.000  
 DIST.SUCC. : 20.000

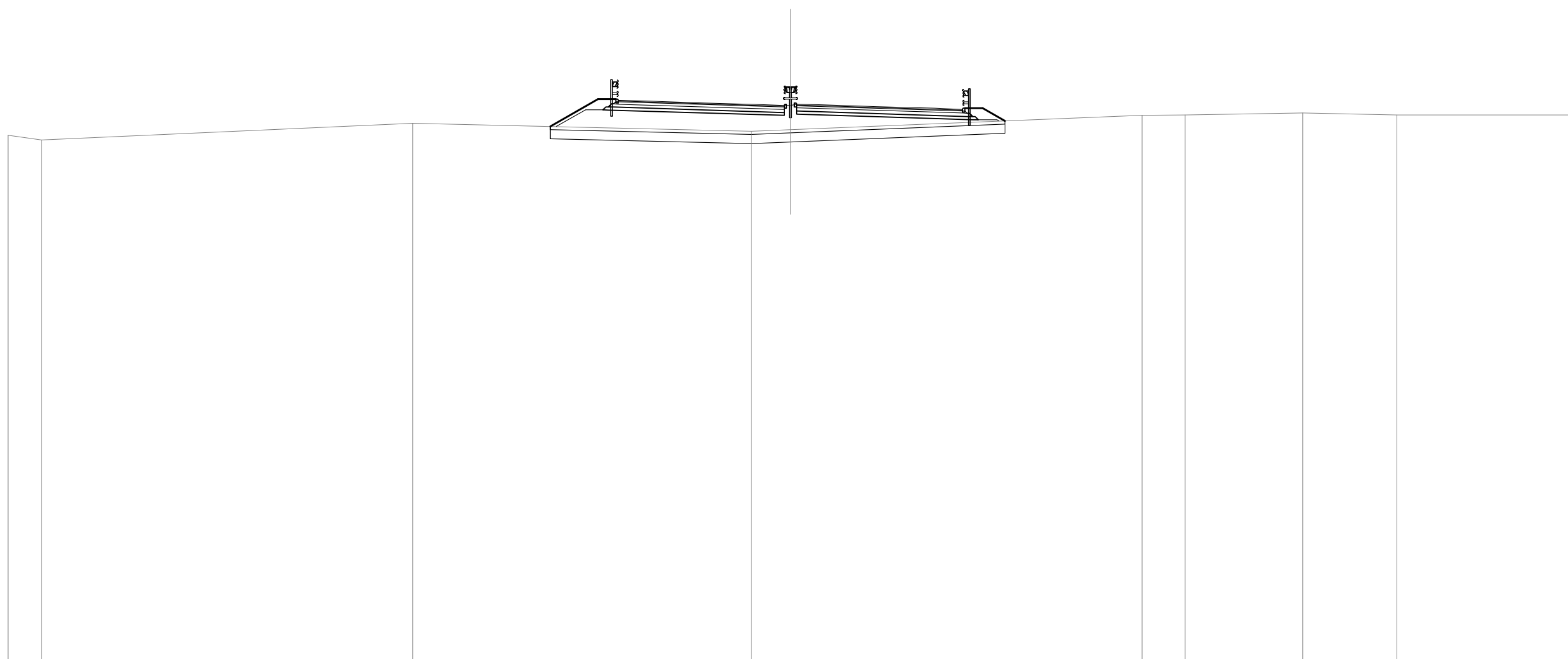


SCALA 1:300

QT.RIF. -18.995

QUOTE TERRENO	14.41	15.48	14.86	14.90	15.16							
DIST.PARZIALI TERRENO	20.25	21.71	8.04	50.00								
QUOTE PROGETTO			16.83	16.78	16.68	16.58	16.54	16.62	16.58	16.48	16.38	16.33
DIST.PARZIALI PROGETTO			1.75	3.75	3.75	1.35	0.80	1.35	3.75	3.75	1.75	

SEZIONE N. : 195  
 QT. PROGETTO : 16.657  
 DIST.PROG. : 195220.000  
 DIST.PREC. : 20.000  
 DIST.SUCC. : 20.000



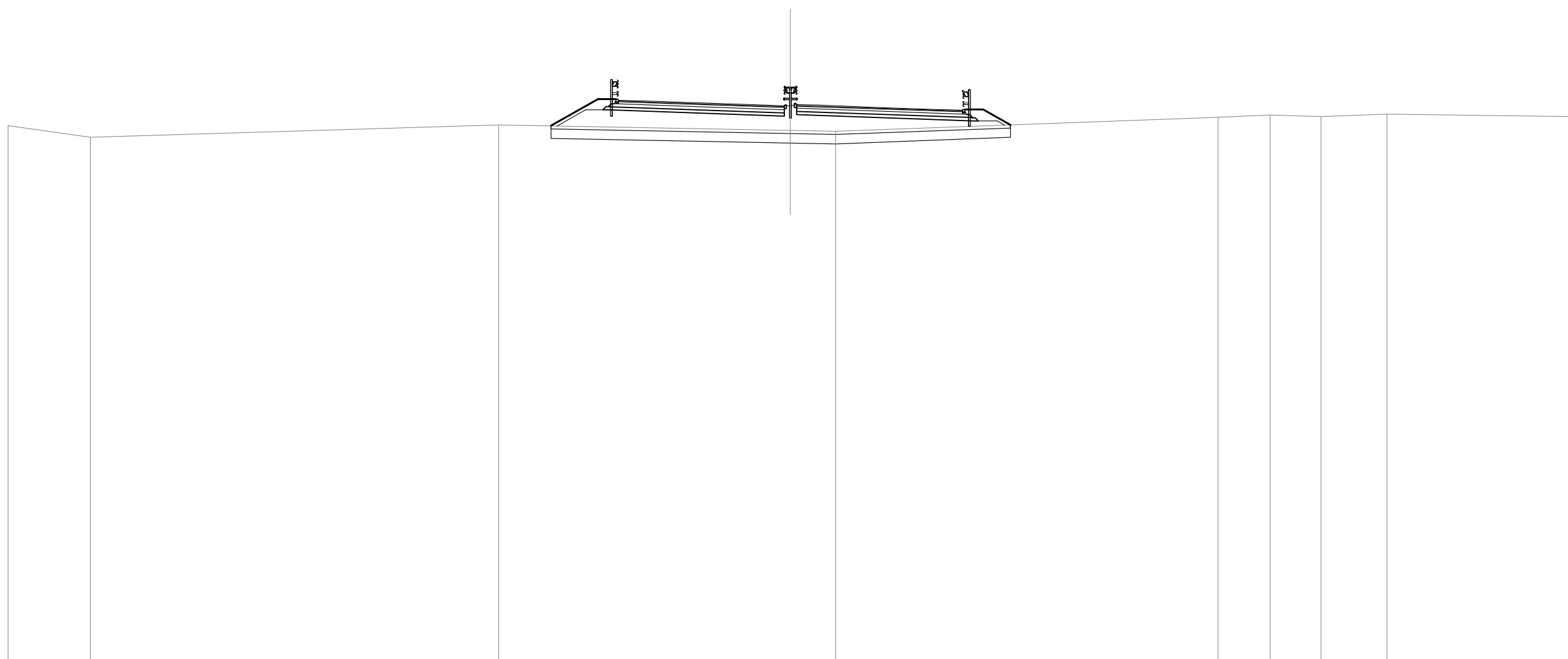
SCALA 1:300

QT.RIF. -18.887

QUOTE TERRENO	14.71	14.40		15.48		14.96	15.06		15.99	16.00	16.12	16.00	16.00		
DIST.PARZIALI TERRENO	2.14		23.73		21.64		2.50		22.48	2.74	7.52	6.03	11.23		
QUOTE PROGETTO						16.95	16.89	16.77	16.66	16.62	16.70	16.66	16.54	16.42	16.37
DIST.PARZIALI PROGETTO						1.75	3.75	3.75	1.35	0.80	1.35	3.75	3.75	1.75	



SEZIONE N. : 196  
 QT. PROGETTO : 16.734  
 DIST.PROG. : 195240.000  
 DIST.PREC. : 20.000  
 DIST.SUCC. : 20.000

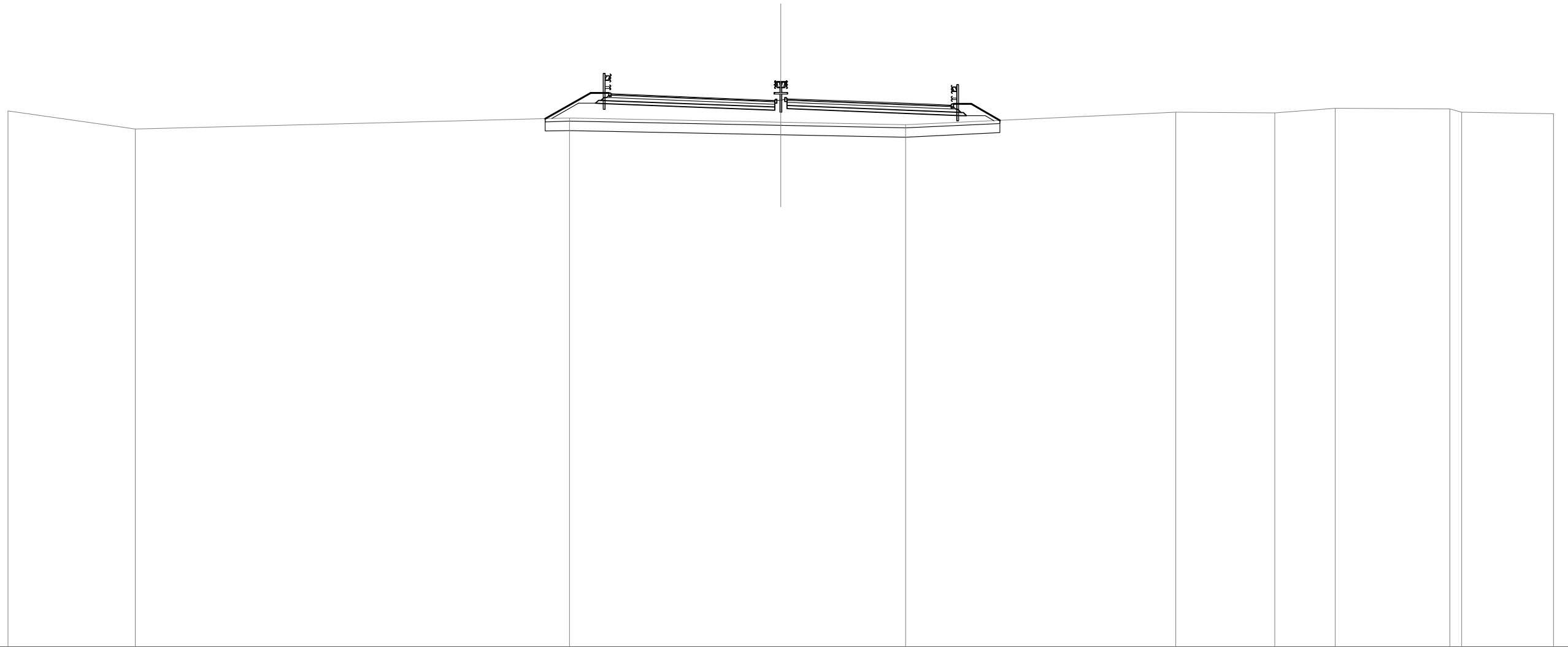


SCALA 1:300

QT.RIF. -18.779

QUOTE TERRENO	15.42	14.70		15.48		15.12	15.06		15.97	16.12	16.00	16.16	16.00	16.00	
DIST.PARZIALI TERRENO	5.25		26.09		18.67	2.89		24.44		3.33	3.26	4.21	11.81		
QUOTE PROGETTO						17.06	17.00	16.87	16.73	16.69	16.78	16.73	16.60	16.47	16.41
DIST.PARZIALI PROGETTO						1.75	3.75	3.75	1.35	0.80	1.35	3.75	3.75	1.75	

SEZIONE N. : 197  
 QT. PROGETTO : 16.811  
 DIST.PROG. : 195260.000  
 DIST.PREC. : 20.000  
 DIST.SUCC. : 20.000

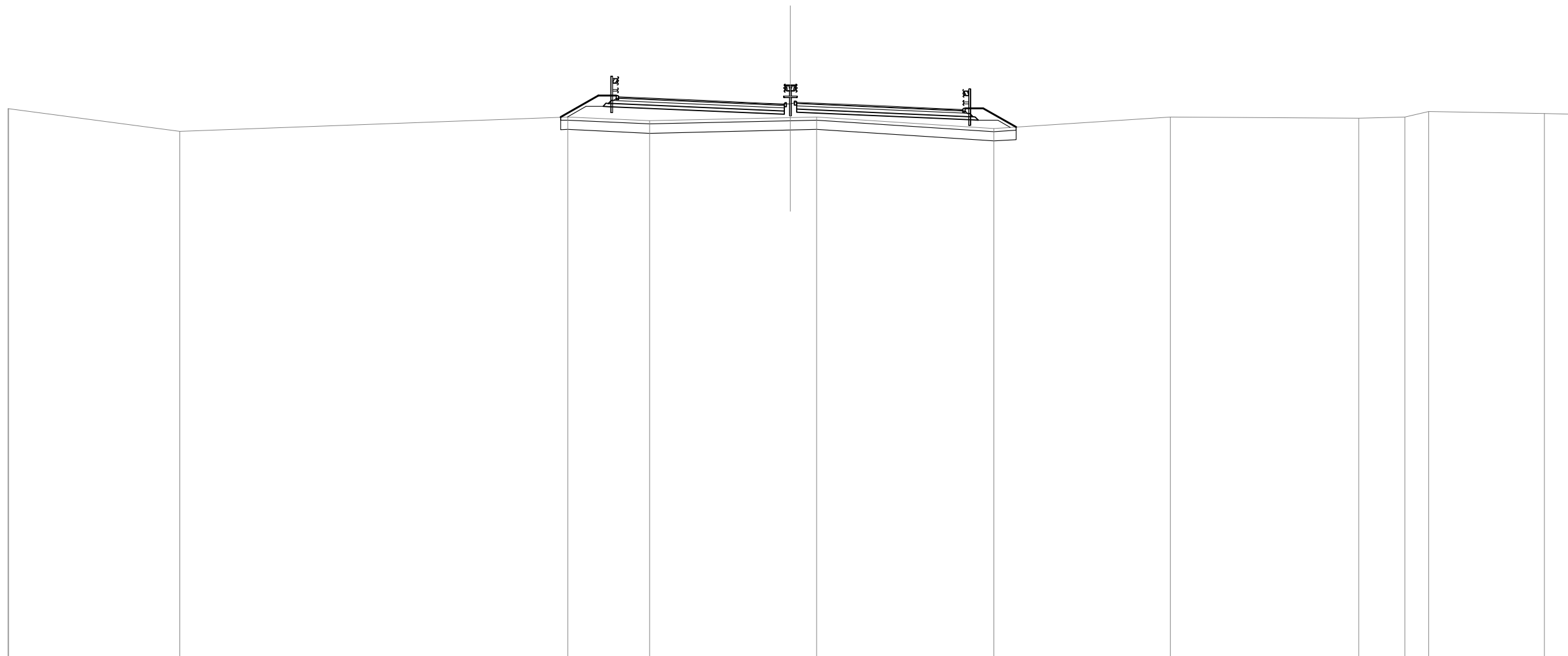


SCALA 1:300

QT.RIF. -18.671

QUOTE TERRENO	-16.05	14.89	15.60	15.33	15.16	16.00	15.95	16.24	16.19 16.00	15.89
DIST.PARZIALI TERRENO	8.23	28.11	13.66	8.07	17.48	6.40	3.91	7.43	0.75 5.96	
QUOTE PROGETTO			17.17 17.11	16.96	16.81 16.76 16.86	16.81	16.66	16.52 16.45		
DIST.PARZIALI PROGETTO			1.74	3.75	3.75	1.35 0.80 1.35	3.75	3.75	1.76	

SEZIONE N. : 198  
 QT. PROGETTO : 16.888  
 DIST.PROG. : 195280.000  
 DIST.PREC. : 20.000  
 DIST.SUCC. : 20.000

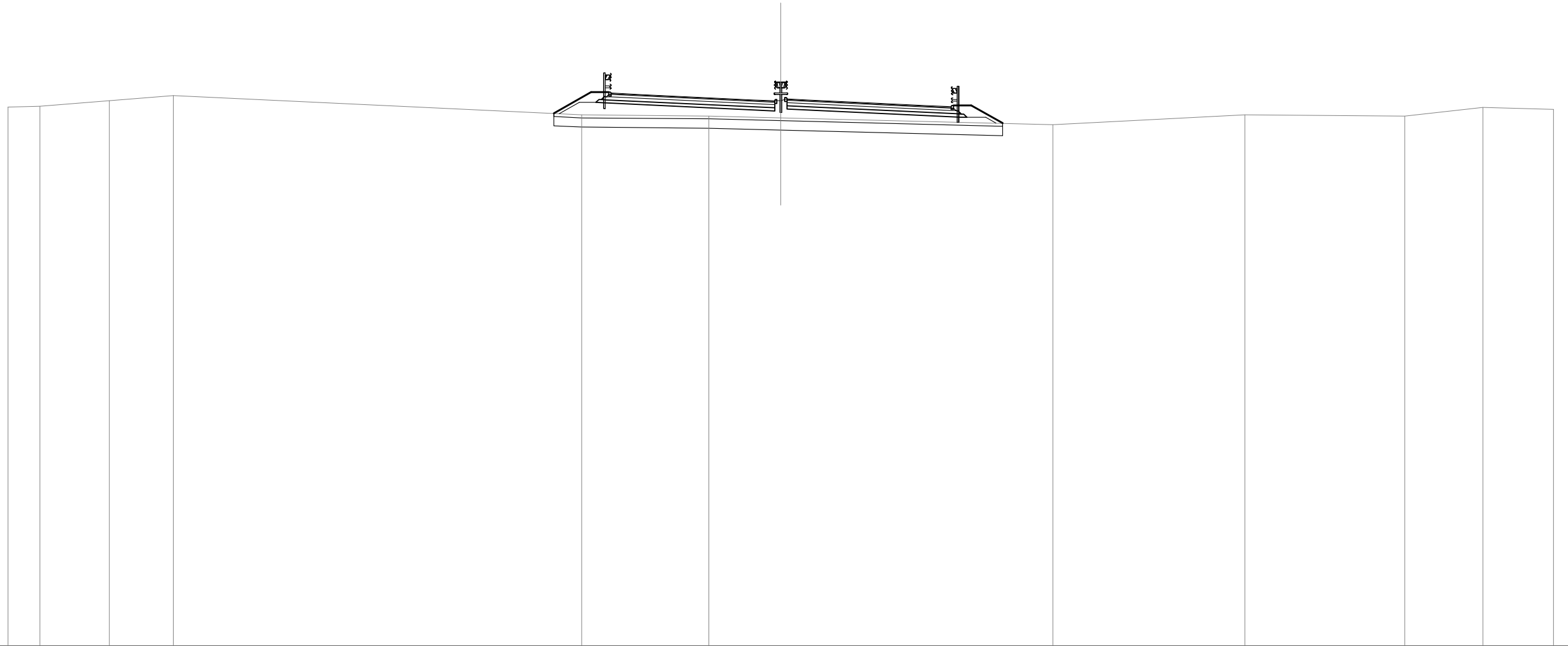


SCALA 1:300

QT.RIF. -18.564

QUOTE TERRENO	16.53	16.53	15.08	16.00	15.76	15.96	16.00	15.27	16.00	15.93	16.00	16.35	16.23	16.18
DIST.PARZIALI TERRENO		10.95	24.79	5.23	9.01	1.68	11.31	11.28	12.05	2.95	1.52	7.38	1.82	
QUOTE PROGETTO					17.29	17.21	17.05	16.89	16.83	16.95	16.89	16.73	16.56	16.49
DIST.PARZIALI PROGETTO					1.73	3.75	3.75	1.35	0.80	1.35	3.75	3.75	1.77	

SEZIONE N. : 199  
 QT. PROGETTO : 16.965  
 DIST.PROG. : 195300.000  
 DIST.PREC. : 20.000  
 DIST.SUCC. : 14.291

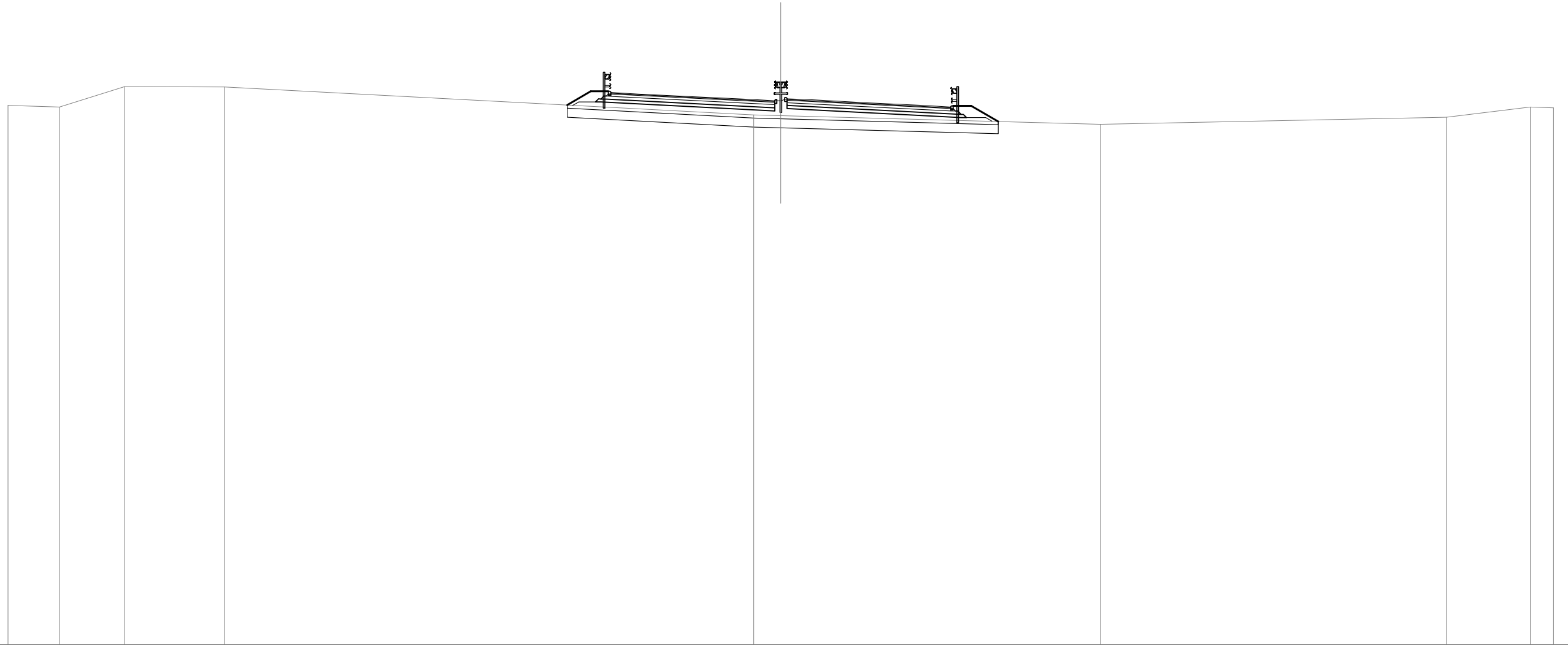


SCALA 1:300

QT.RIF. -18.416

QUOTE TERRENO	16.49	16.54	16.90	17.24	16.00	15.93	15.81	15.37	16.00	15.90	16.47	16.34		
DIST.PARZIALI TERRENO	2.07	4.49	4.13	26.43	8.23	4.65	17.60	12.41	10.36	5.03	4.59			
QUOTE PROGETTO					17.40	17.32	17.14	16.97	16.90	17.03	16.97	16.79	16.61	16.53
DIST.PARZIALI PROGETTO					1.73	3.75	3.75	1.35	0.80	1.35	3.75	3.75	1.77	

SEZIONE N. : 200  
 QT. PROGETTO : 17.020  
 DIST.PROG. : 195314.291  
 DIST.PREC. : 14.291  
 DIST.SUCC. : 19.133



SCALA 1:300

QT.RIF. -18.291

QUOTE TERRENO	16.64	16.55	17.87	17.85		16.04	15.99		15.44		15.89	16.55	16.49		
DIST.PARZIALI TERRENO	3.32	4.22	6.46		34.25	1.75		20.68		22.38		5.42	1.52		
QUOTE PROGETTO						17.48	17.40	17.21	17.02	16.95	17.09	17.02	16.83	16.64	16.56
DIST.PARZIALI PROGETTO						1.75	3.75	3.75	1.35	0.80	1.35	3.75	3.75	1.75	