



ANAS S.p.a

Compartimento della Viabilità per l'Emilia e Romagna

VARIANTE ALLA S.S. 16 ADRIATICA Bellaria–Rimini–Riccione–Misano

tra il Km 193+000 al Km 220+000

PROGETTO DEFINITIVO DG 4/99

PROGETTO STRADALE

SEZIONI TRASVERSALI CARATTERISTICHE DA SEZIONE 201 A SEZIONE 400



Ingegneria europea

Mandataria del Raggruppamento Temporaneo di Imprese costituito da:



Ingegneria europea

IL PROGETTISTA
Ing. Michele Parrella
Ord. Ingg. Avellino N.933

IL DIRETTORE TECNICO
Ing. Maurizio Torresi
Ord. Ingg. Milano N.16492



STUDIO T.I. S.c.a.r.l.

IL PROGETTISTA
Ing. Regolo Poluzzi
Ord. Ingg. Bologna N.4271

IL PROGETTISTA
Ing. Gianluigi Venerandi
Ord. Ingg. Rimini N.188



SITECO

IL PROGETTISTA
Ing. Rodolfo Biondi
Ord. Ingg. Modena N.1256

IL DIRETTORE TECNICO
Ing. Rodolfo Biondi
Ord. Ingg. Modena N.1256



Progettazione Integrata Ambiente S.r.l.

IL PROGETTISTA
Ing. Filippo Giancola
Ord. Ingg. Roma N.18193

IL DIRETTORE TECNICO
Ing. Francesco Ventura
Ord. Ingg. Roma N.14660

RIFERIMENTO ELABORATO

DIRETTORIO

codice commessa

FILE

unita'

n. progressivo

DATA:

MAGGIO 2009

REVISIONE

n.

data

15003002 STD301

SCALA:

1:300

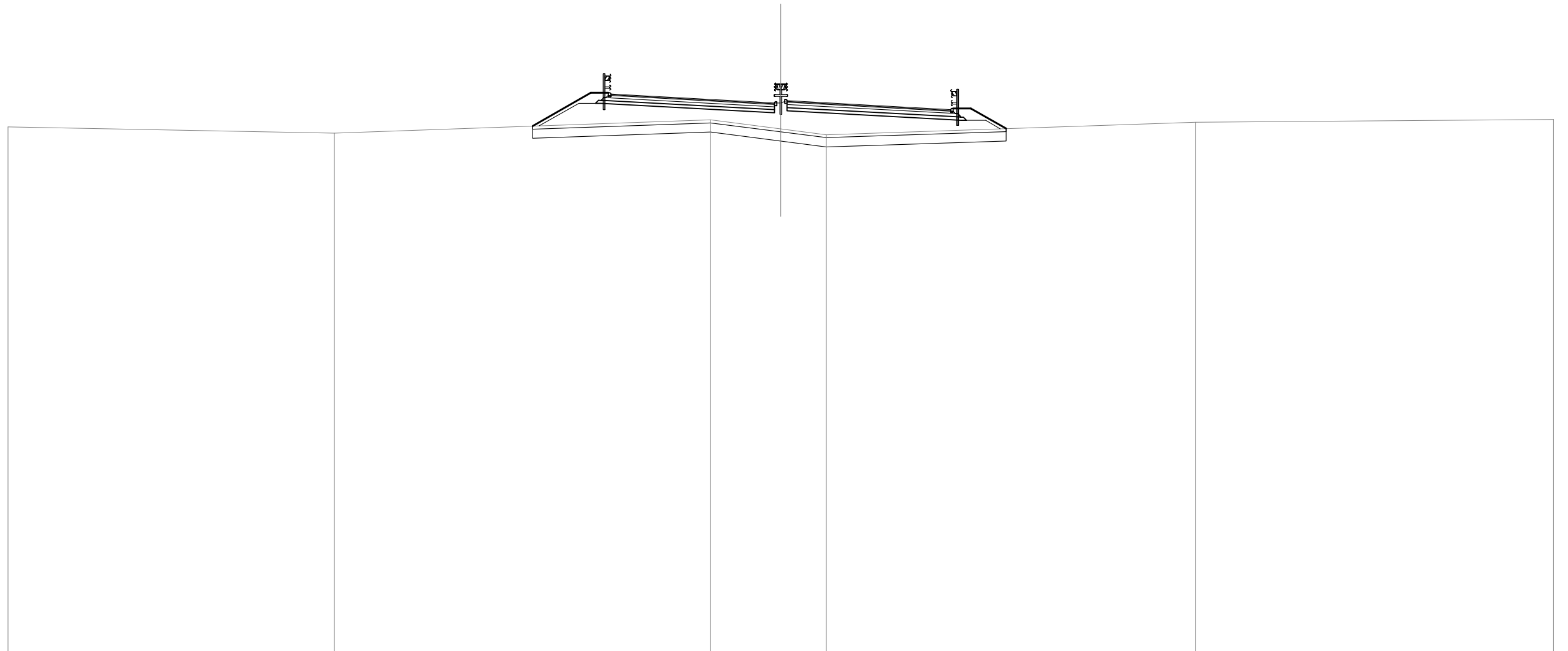
VISTO DELLA COMMITTENTE



ANAS S.p.a

Compartimento della Viabilità per l'Emilia e Romagna

SEZIONE N. : 201
 QT. PROGETTO : 17.094
 DIST.PROG. : 195333.424
 DIST.PREC. : 19.133
 DIST.SUCC. : 6.576

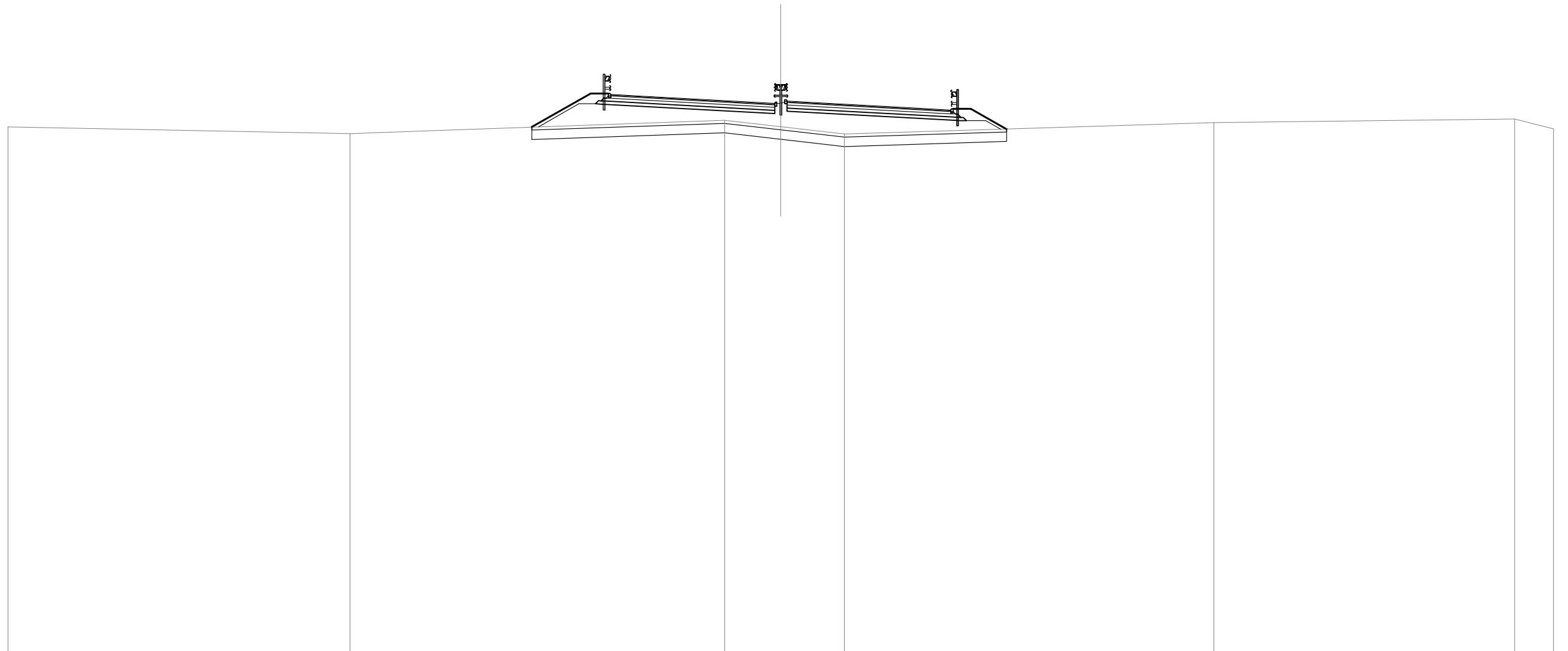


SCALA 1:300

QT.RIF. -18.560

QUOTE TERRENO	15.47	15.07	15.93	15.34	14.97	15.77	15.95					
DIST.PARZIALI TERRENO	21.11	24.34	4.56	2.94	23.88	23.19						
QUOTE PROGETTO			17.59	17.50	17.30	17.09	17.02	17.17	17.09	16.89	16.69	16.59
DIST.PARZIALI PROGETTO			1.75	3.75	3.75	1.35	0.80	1.35	3.75	3.75	1.75	

SEZIONE N. : 202
 QT. PROGETTO : 17.119
 DIST.PROG. : 195340.000
 DIST.PREC. : 6.576
 DIST.SUCC. : 20.000

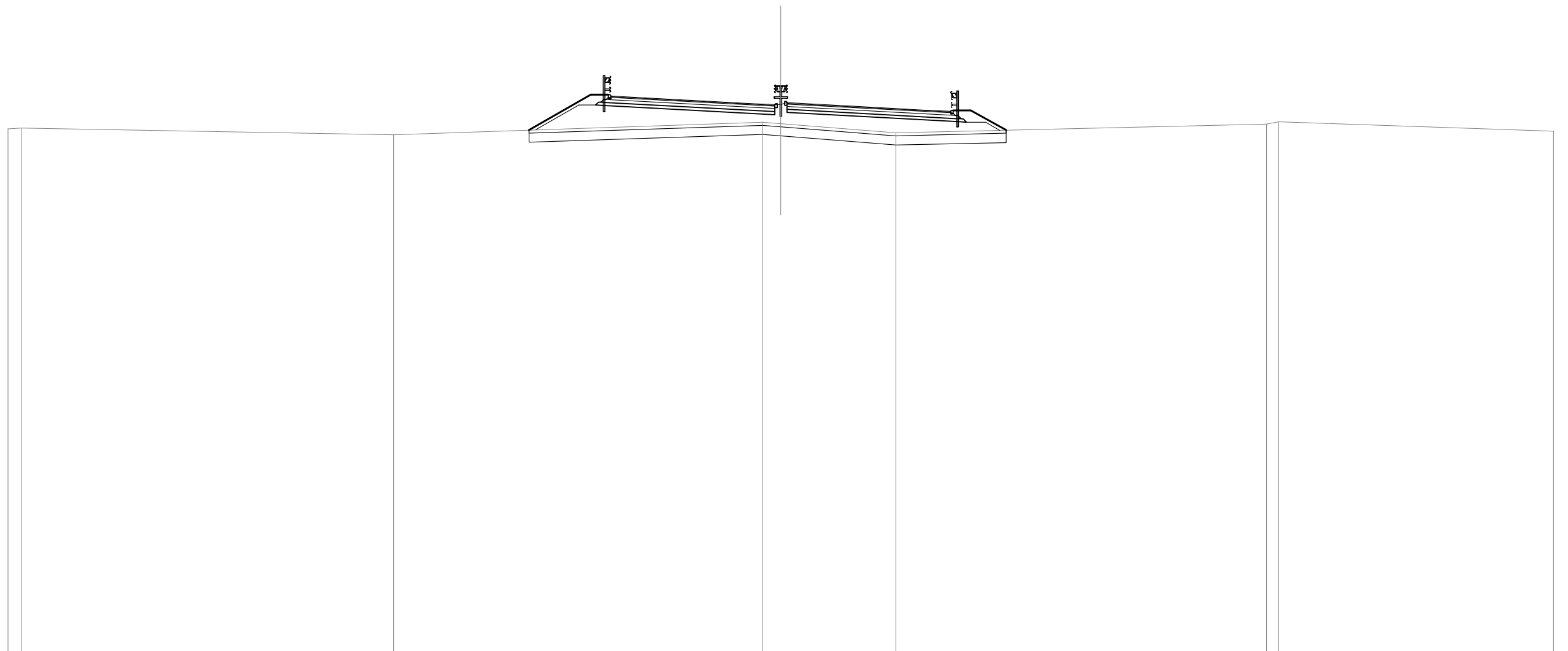


SCALA 1:300

QT.RIF. -18.505

QUOTE TERRENO	-15.51		-15.10			-15.95	-15.53	-15.05			-15.80			-16.02	-15.40
DIST.PARZIALI TERRENO		22.13		24.22		3.65	4.12		23.90		19.47			2.52	
QUOTE PROGETTO						17.62	17.52	17.32	17.12	17.05	17.19	17.12	16.92	16.71	16.62
DIST.PARZIALI PROGETTO						1.75	3.75	3.75	1.35	0.80	1.35	3.75	3.75	1.75	

SEZIONE N. : 203
 QT. PROGETTO : 17.196
 DIST.PROG. : 195360.000
 DIST.PREC. : 20.000
 DIST.SUCC. : 20.000



SCALA 1:300

QT.RIF. -18.338

QUOTE TERRENO	15.56 15.61		15.19		16.00 15.91	15.31		15.87 16.01		15.40
DIST.PARZIALI TERRENO	0.87	24.08		23.88	1.17	7.43		23.98	0.80	17.79
QUOTE PROGETTO					17.20 17.12 17.27	17.20	16.99	16.79	16.70	
DIST.PARZIALI PROGETTO					1.75	3.75	3.75	1.35	0.80	1.35

SEZIONE N. : 204
 QT. PROGETTO : 17.273
 DIST.PROG. : 195380.000
 DIST.PREC. : 20.000
 DIST.SUCC. : 20.000

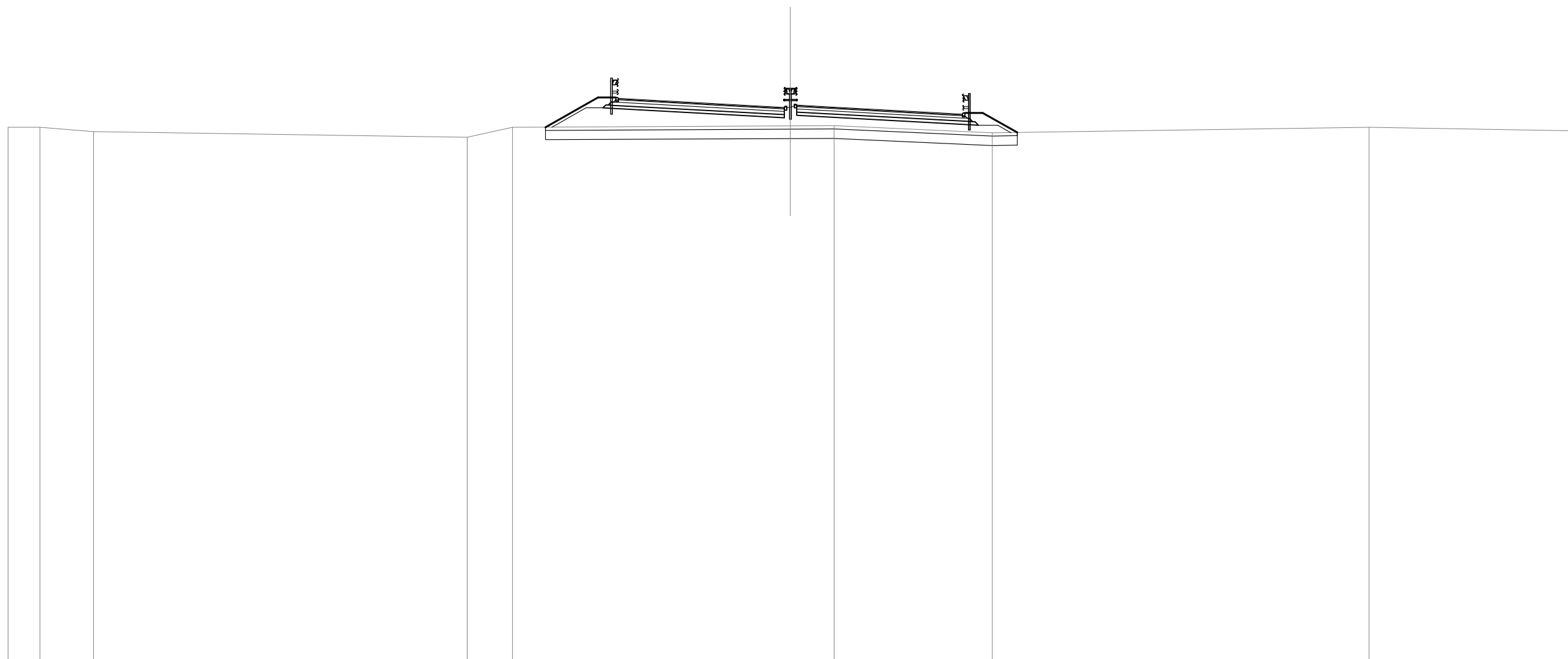


SCALA 1:300

QT.RIF. -18.212

QUOTE TERRENO	-15.48	-15.68		-15.28			16.03	16.06		16.00	15.56		15.93		15.59		
DIST.PARZIALI TERRENO	3.38		23.98			22.64		0.91		8.46		0.96		24.07		15.61	
QUOTE PROGETTO							17.77	17.68	17.48	17.27	17.20	17.35	17.27		17.07	16.87	16.77
DIST.PARZIALI PROGETTO							1.75	3.75	3.75	1.35	0.80	1.35	3.75	3.75	1.75		

SEZIONE N. : 205
 QT. PROGETTO : 17.350
 DIST.PROG. : 195400.000
 DIST.PREC. : 20.000
 DIST.SUCC. : 20.000

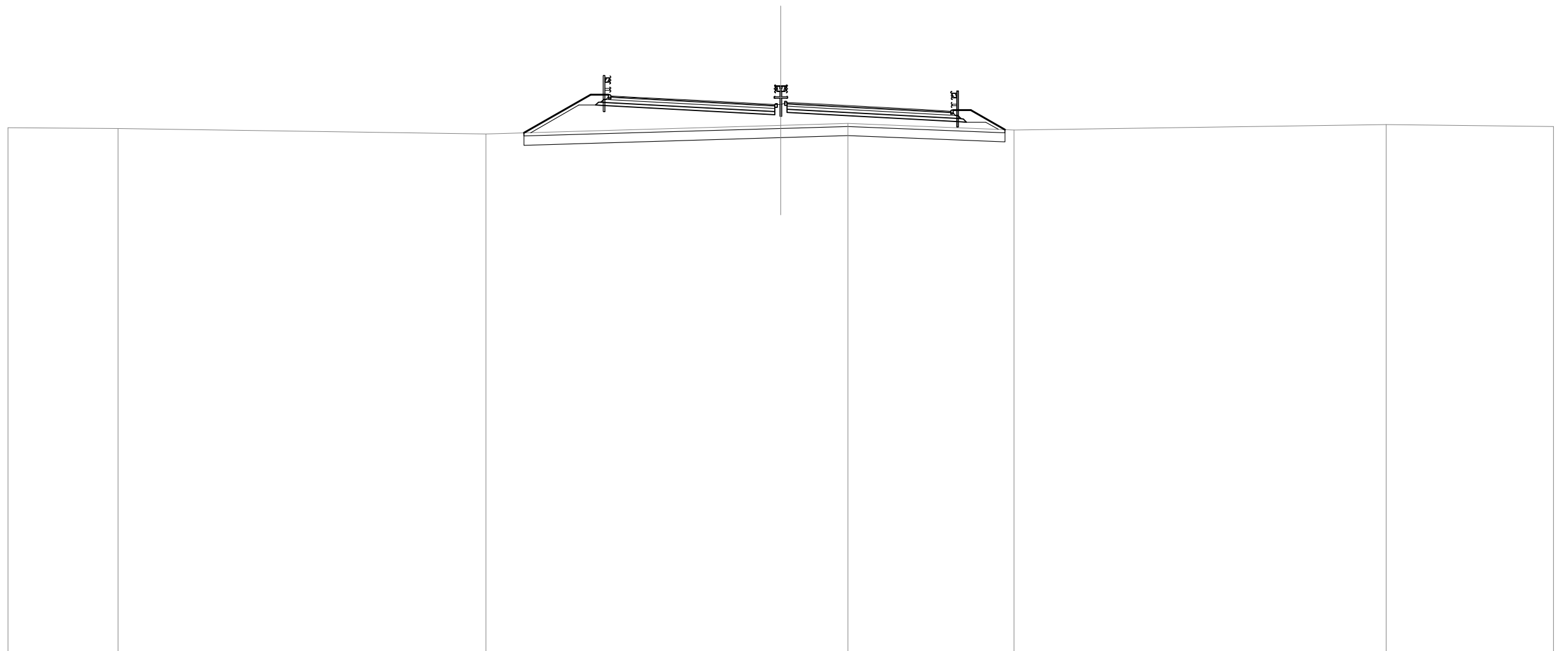


SCALA 1:300

QT.RIF. -18.094

QUOTE TERRENO	16.00	16.00	15.74		15.37	16.00		16.09	16.10		15.64		16.00		15.77	
DIST.PARZIALI TERRENO	2.04	3.41		23.89	2.91		17.75	2.79	10.11		24.07		13.03			
QUOTE PROGETTO							17.85	17.76	17.55	17.35	17.28	17.42	17.35	17.15	16.94	16.85
DIST.PARZIALI PROGETTO							1.75	3.75	3.75	1.35	0.80	1.35	3.75	3.75	1.75	

SEZIONE N. : 206
 QT. PROGETTO : 17.427
 DIST.PROG. : 195420.000
 DIST.PREC. : 20.000
 DIST.SUCC. : 20.000

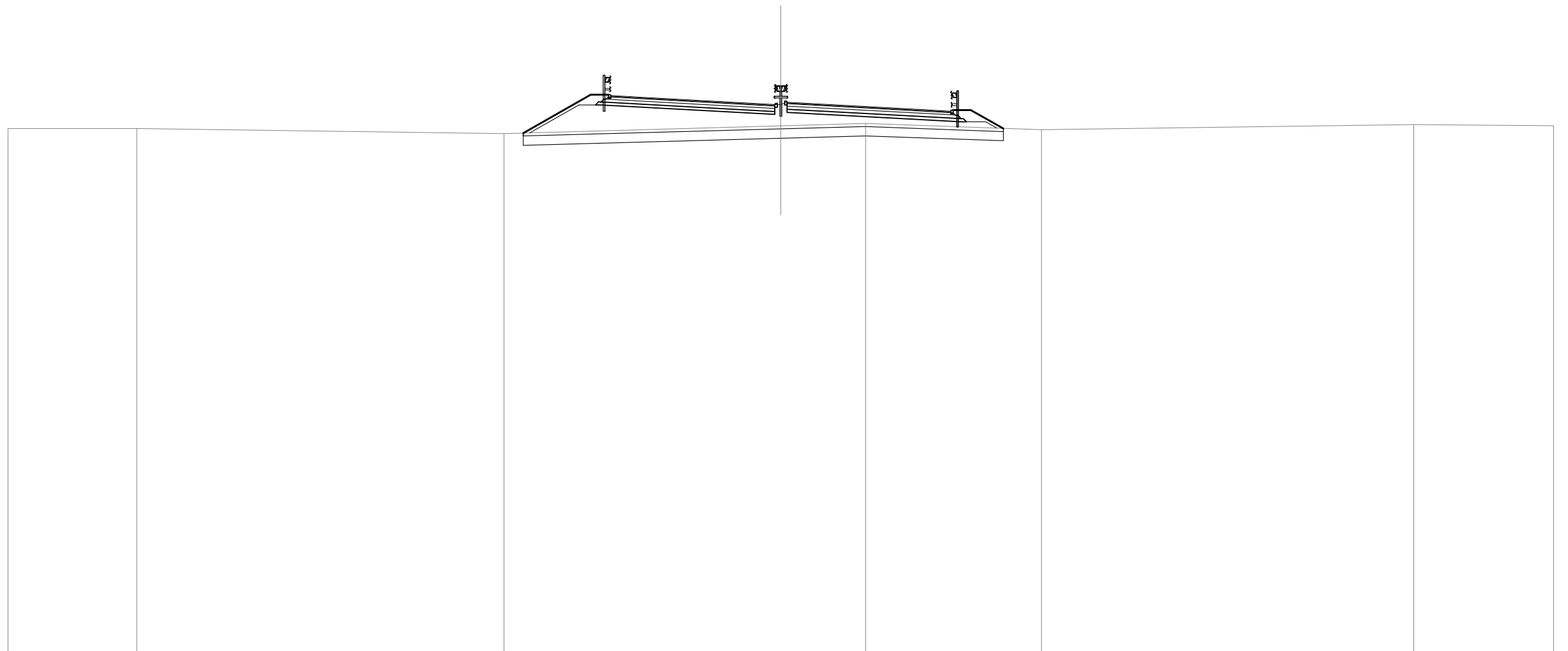


SCALA 1:300

QT.RIF. -18.112

QUOTE TERRENO	-15.85	-15.80		-15.46		16.02	-16.15		-15.72		16.07		15.93		
DIST.PARZIALI TERRENO		7.10		23.81		19.09		4.34		10.75		24.07		10.84	
QUOTE PROGETTO						17.93	17.83	17.63	17.43	17.35	17.50	17.43	17.22	17.02	16.93
DIST.PARZIALI PROGETTO						1.75	3.75	3.75	1.35	0.80	1.35	3.75	3.75	1.75	

SEZIONE N. : 207
 QT. PROGETTO : 17.504
 DIST.PROG. : 195440.000
 DIST.PREC. : 20.000
 DIST.SUCC. : 13.588

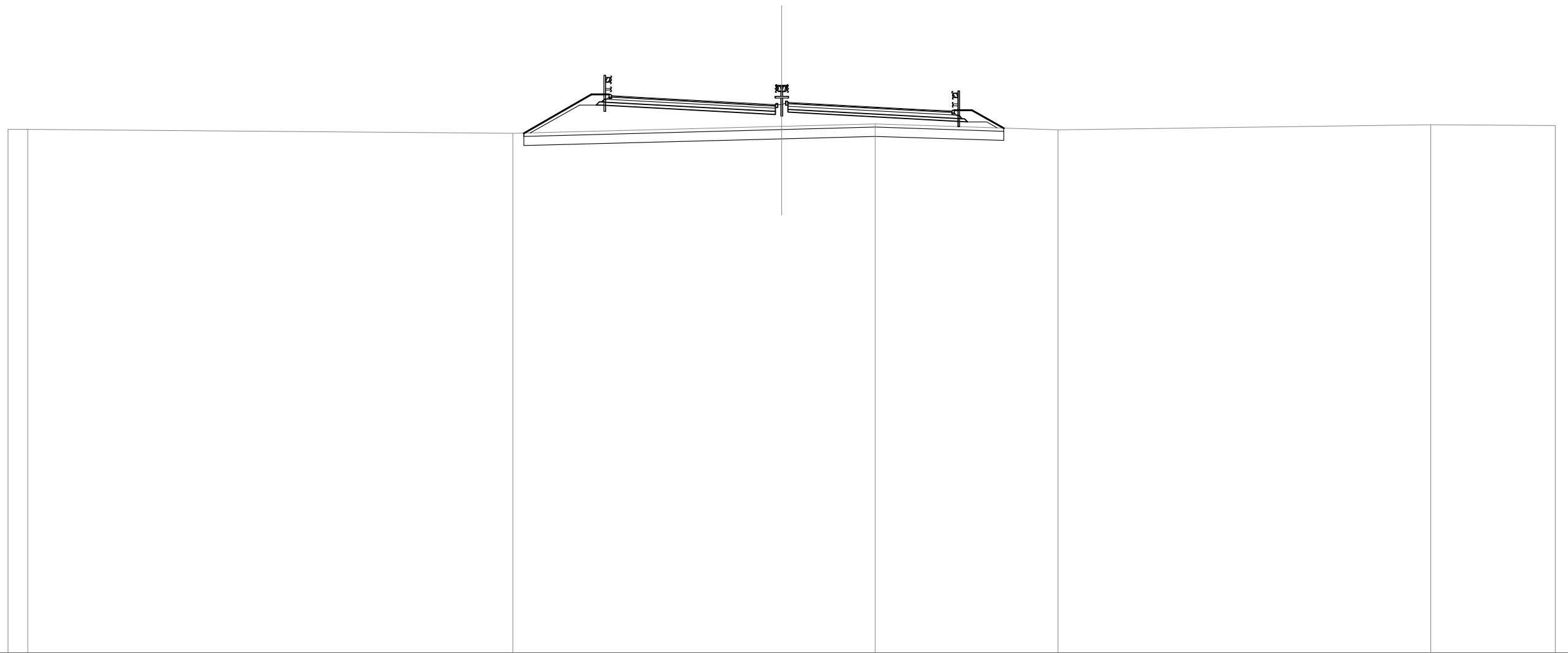


SCALA 1:300

QT.RIF. -18.048

QUOTE TERRENO	-15.86	-15.87	-15.55	-16.04	-16.20	-15.79	-16.14	-16.06					
DIST.PARZIALI TERRENO	8.34	23.74	17.93	5.49	11.38	24.08	9.05						
QUOTE PROGETTO				18.00	17.91	17.71	17.50	17.43	17.58	17.50	17.30	17.10	17.00
DIST.PARZIALI PROGETTO				1.75	3.75	3.75	1.35	0.80	1.35	3.75	3.75	1.75	

SEZIONE N. : 208
 QT. PROGETTO : 17.556
 DIST.PROG. : 195453.588
 DIST.PREC. : 13.588
 DIST.SUCC. : 6.657

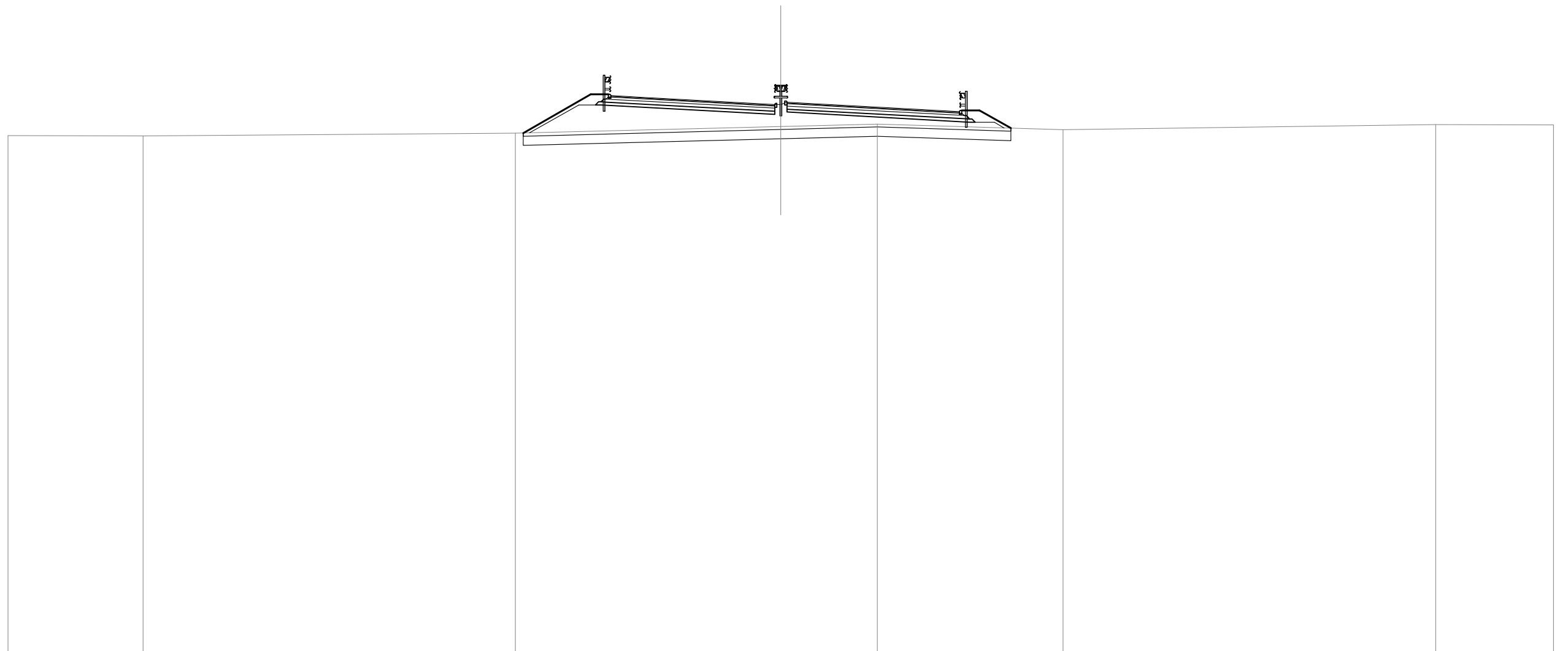


SCALA 1:300

QT.RIF. -18.000

QUOTE TERRENO	15.86 15.87		15.61		16.07	16.23		15.84		16.18	16.14
DIST.PARZIALI TERRENO	1.27	31.36		17.38	6.05	11.81		24.09		8.06	
QUOTE PROGETTO				18.06 17.96	17.76	17.56 17.48 17.63	17.56	17.35	17.15	17.06	
DIST.PARZIALI PROGETTO				1.75	3.75	3.75	1.35 0.80 1.35	3.75	3.75	1.75	

SEZIONE N. : 209
 QT. PROGETTO : 17.582
 DIST.PROG. : 195460.245
 DIST.PREC. : 6.657
 DIST.SUCC. : 19.755



SCALA 1:300

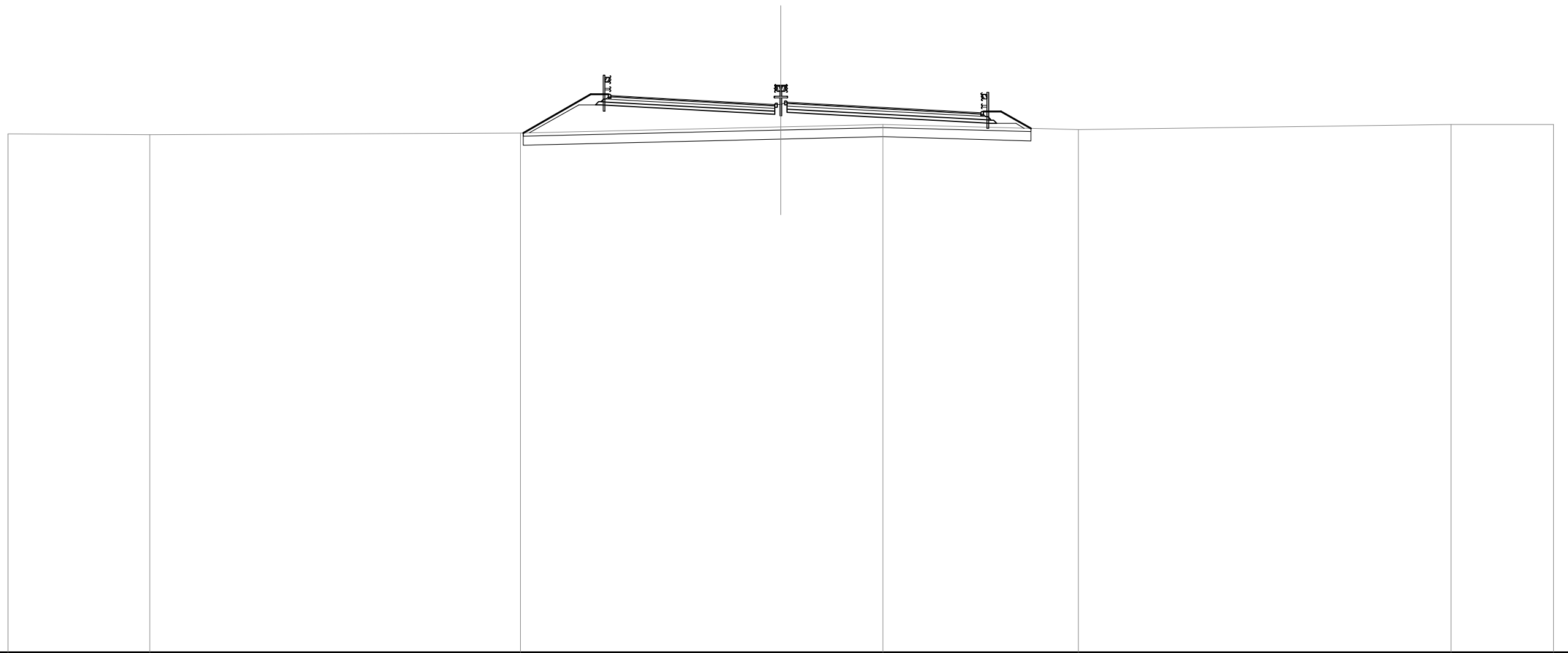
QT.RIF. -17.975

QUOTE TERRENO	-15.49	-15.48		15.64		16.08	16.24	15.87		16.21	16.17			
DIST.PARZIALI TERRENO		8.75	24.08		17.17	6.25	12.02	24.10		7.63				
QUOTE PROGETTO					18.08	17.99	17.78	17.58	17.51	17.65	17.58	17.38	17.18	17.05
DIST.PARZIALI PROGETTO					1.75	3.75	3.75	1.35	0.80	1.35	3.75	3.75	2.31	

SEZIONE N. : 210
 QT. PROGETTO : 17.658
 DIST.PROG. : 195480.000
 DIST.PREC. : 19.755
 DIST.SUCC. : 20.000

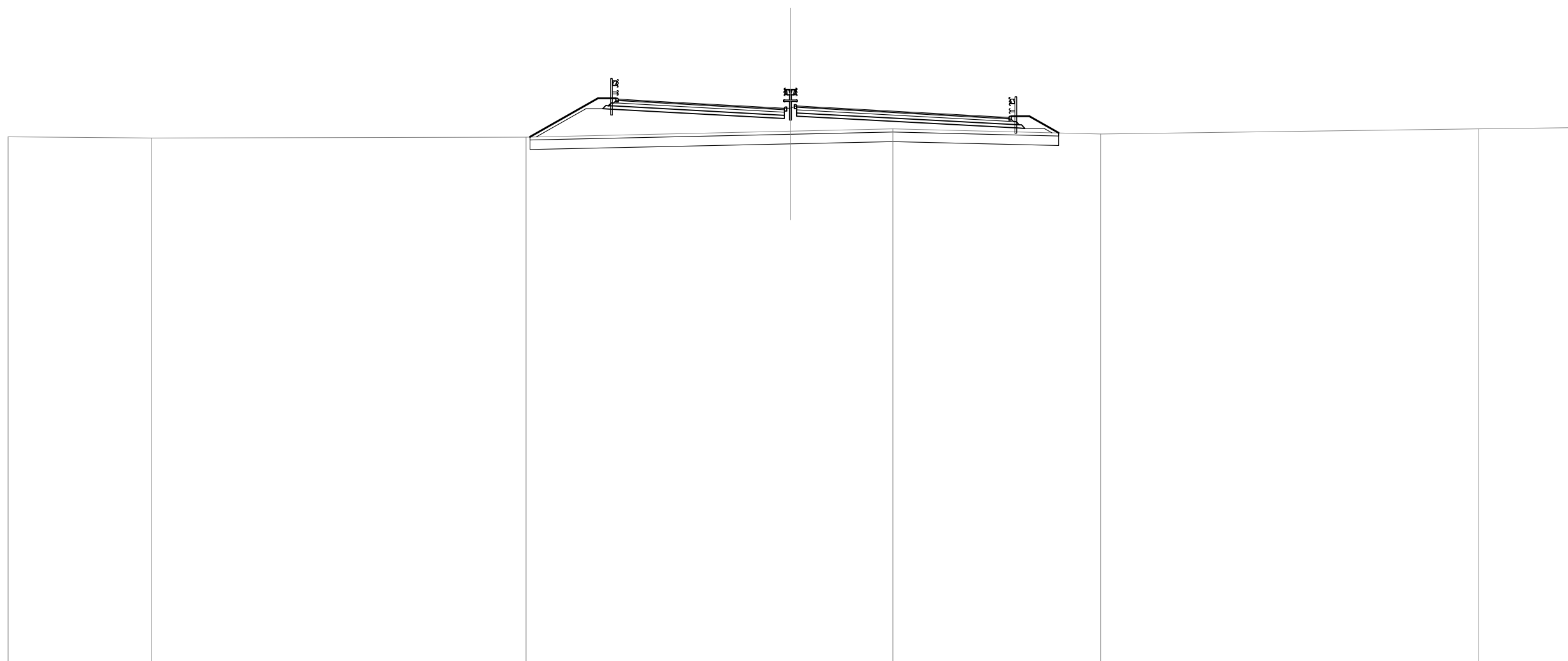
SCALA 1:300

QT.RIF. -17.897



QUOTE TERRENO	-15.66	-15.62	-15.73	-16.13	-16.29	-15.94	-16.27	-16.27					
DIST.PARZIALI TERRENO	9.16	24.00	16.84	6.59	12.65	24.13	6.63						
QUOTE PROGETTO				18.16	18.06	17.86	17.66	17.59	17.73	17.66	17.46	17.25	17.05
DIST.PARZIALI PROGETTO				1.75	3.75	3.75	1.35	0.80	1.35	3.75	3.75	3.70	

SEZIONE N. : 211
 QT. PROGETTO : 17.735
 DIST.PROG. : 195500.000
 DIST.PREC. : 20.000
 DIST.SUCC. : 20.000

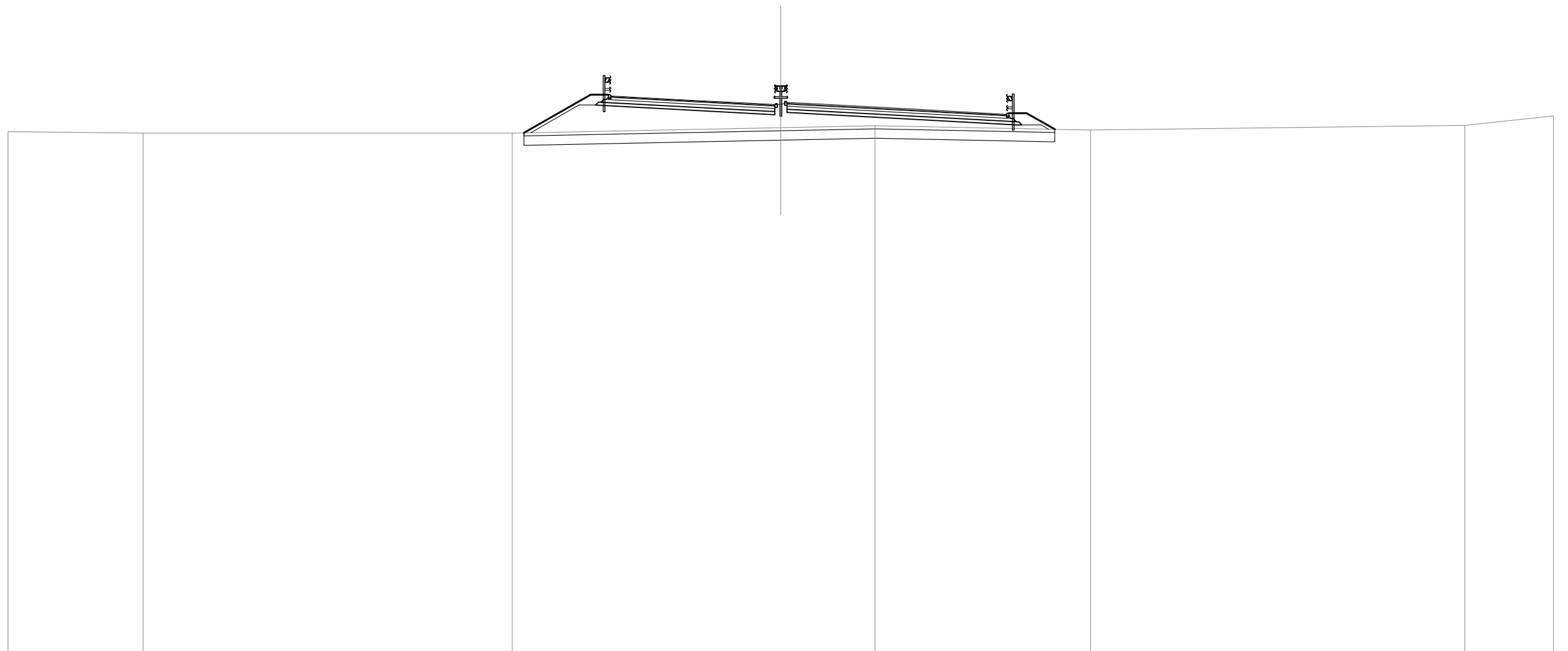


SCALA 1:300

QT.RIF. -17.814

QUOTE TERRENO	-15.83	-15.76		-15.81		16.19	16.33		16.02		16.34	16.41	
DIST.PARZIALI TERRENO	9.16	23.94	16.90	6.55	13.29	24.16	6.00						
QUOTE PROGETTO				18.23	18.14	17.94	17.74	17.66	17.81	17.74	17.53	17.33	17.08
DIST.PARZIALI PROGETTO				1.75	3.75	3.75	1.35	0.80	1.35	3.75	3.75	4.72	

SEZIONE N. : 212
 QT. PROGETTO : 17.812
 DIST.PROG. : 195520.000
 DIST.PREC. : 20.000
 DIST.SUCC. : 20.000

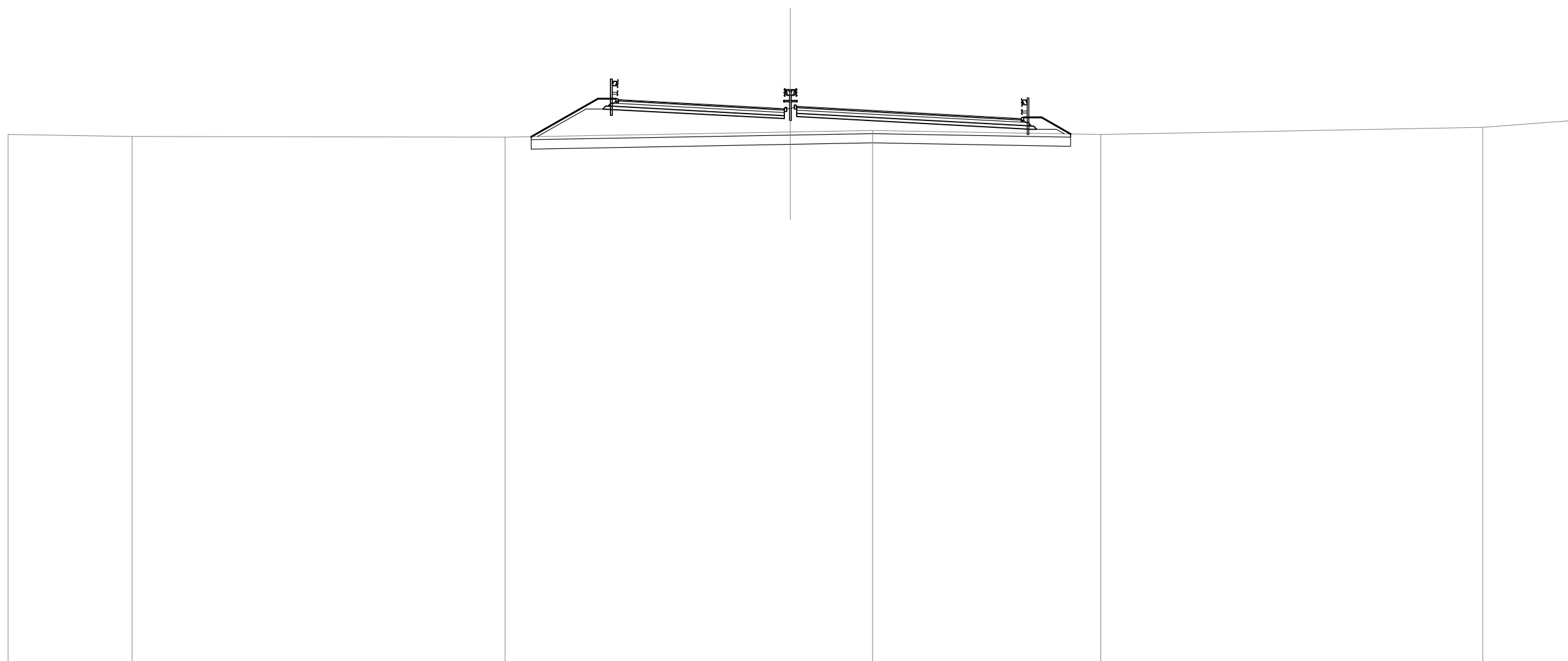


SCALA 1:300

QT.RIF. -17.726

QUOTE TERRENO	-16.00	-15.90	-15.90	-16.25	-16.38	-16.09	-16.41	-17.02					
DIST.PARZIALI TERRENO	8.75	23.88	17.37	6.10	13.93	24.21	5.75						
QUOTE PROGETTO				18.31	18.22	18.01	17.81	17.74	17.88	17.81	17.61	17.41	17.12
DIST.PARZIALI PROGETTO				1.76	3.75	3.75	1.35	0.80	1.35	3.75	3.75	5.34	

SEZIONE N. : 213
 QT. PROGETTO : 17.889
 DIST.PROG. : 195540.000
 DIST.PREC. : 20.000
 DIST.SUCC. : 20.000

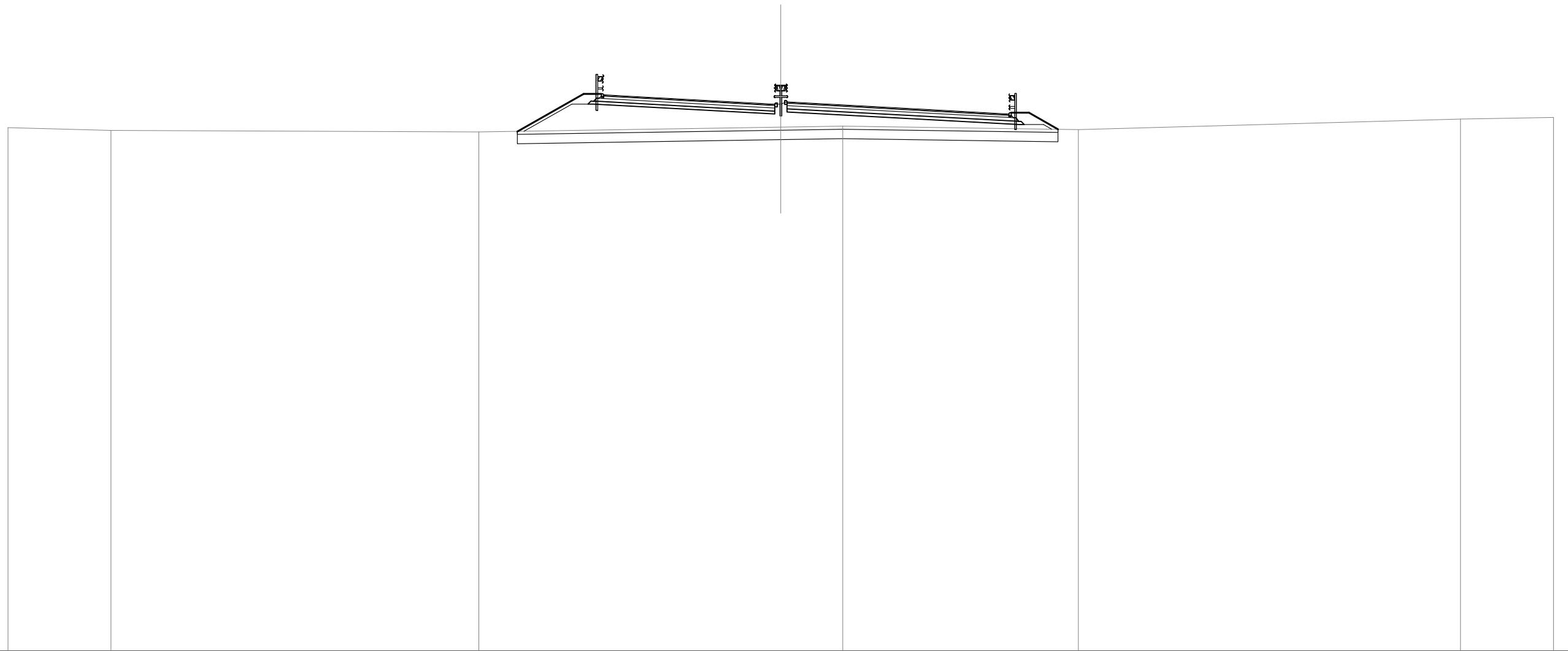


SCALA 1:300

QT.RIF. -17.635

QUOTE TERRENO	-16.16	-16.04		-15.99		-16.32	-16.42	-16.16		-16.63	-17.04		
DIST.PARZIALI TERRENO	7.91	23.83	18.25	5.26	14.58	24.42	5.74						
QUOTE PROGETTO				18.39	18.29	18.09	17.89	17.82	17.96	17.89	17.69	17.48	17.19
DIST.PARZIALI PROGETTO				1.76	3.75	3.75	1.35	0.80	1.35	3.75	3.75	5.50	

SEZIONE N. : 214
 QT. PROGETTO : 17.966
 DIST.PROG. : 195560.000
 DIST.PREC. : 20.000
 DIST.SUCC. : 20.000

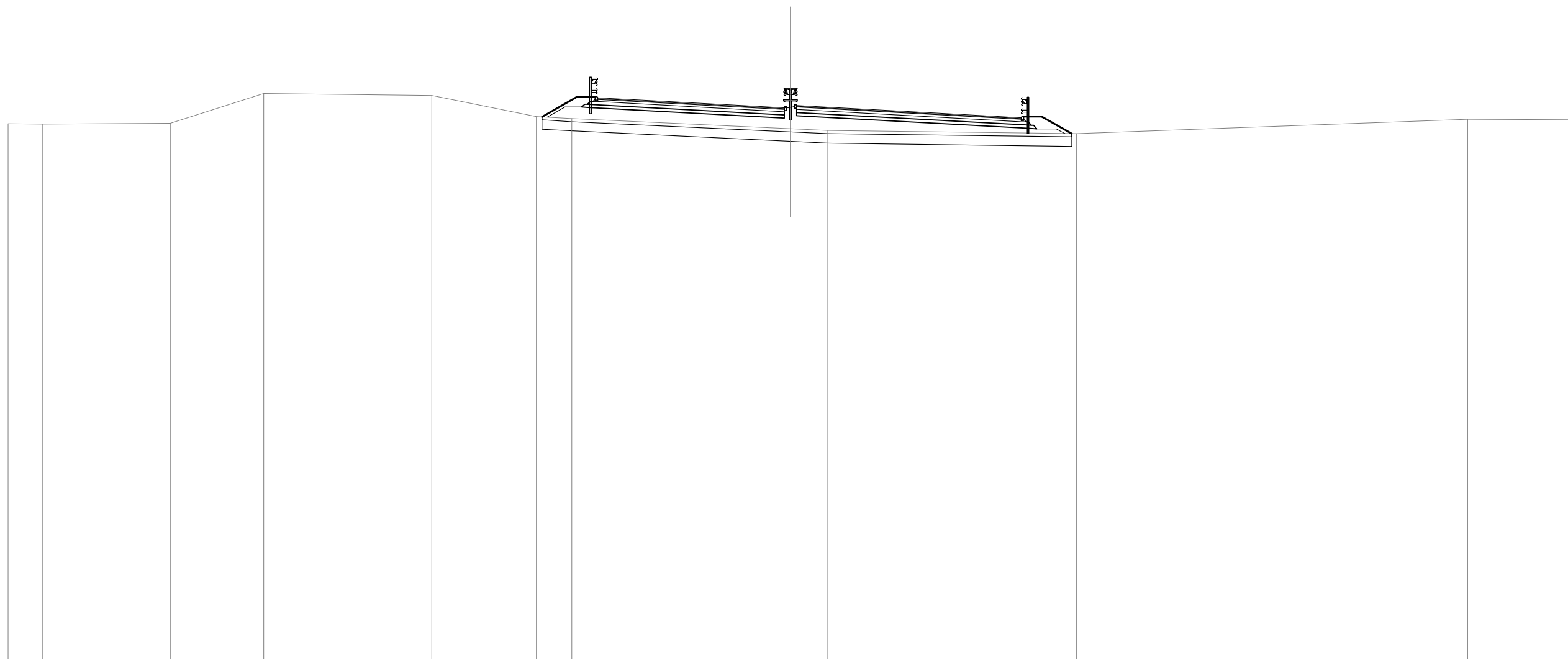


SCALA 1:300

QT.RIF. -17.535

QUOTE TERRENO	16.37	16.19	16.08	16.40	16.47	16.24	16.93	17.03					
DIST.PARZIALI TERRENO	6.66	23.79	19.54	4.02	15.24	24.70	6.04						
QUOTE PROGETTO				18.49	18.37	18.17	17.97	17.89	18.04	17.97	17.76	17.56	17.26
DIST.PARZIALI PROGETTO				2.22	3.75	3.75	1.35	0.80	1.35	3.75	3.75	5.50	

SEZIONE N. : 215
 QT. PROGETTO : 18.043
 DIST.PROG. : 195580.000
 DIST.PREC. : 20.000
 DIST.SUCC. : 17.482



SCALA 1:300

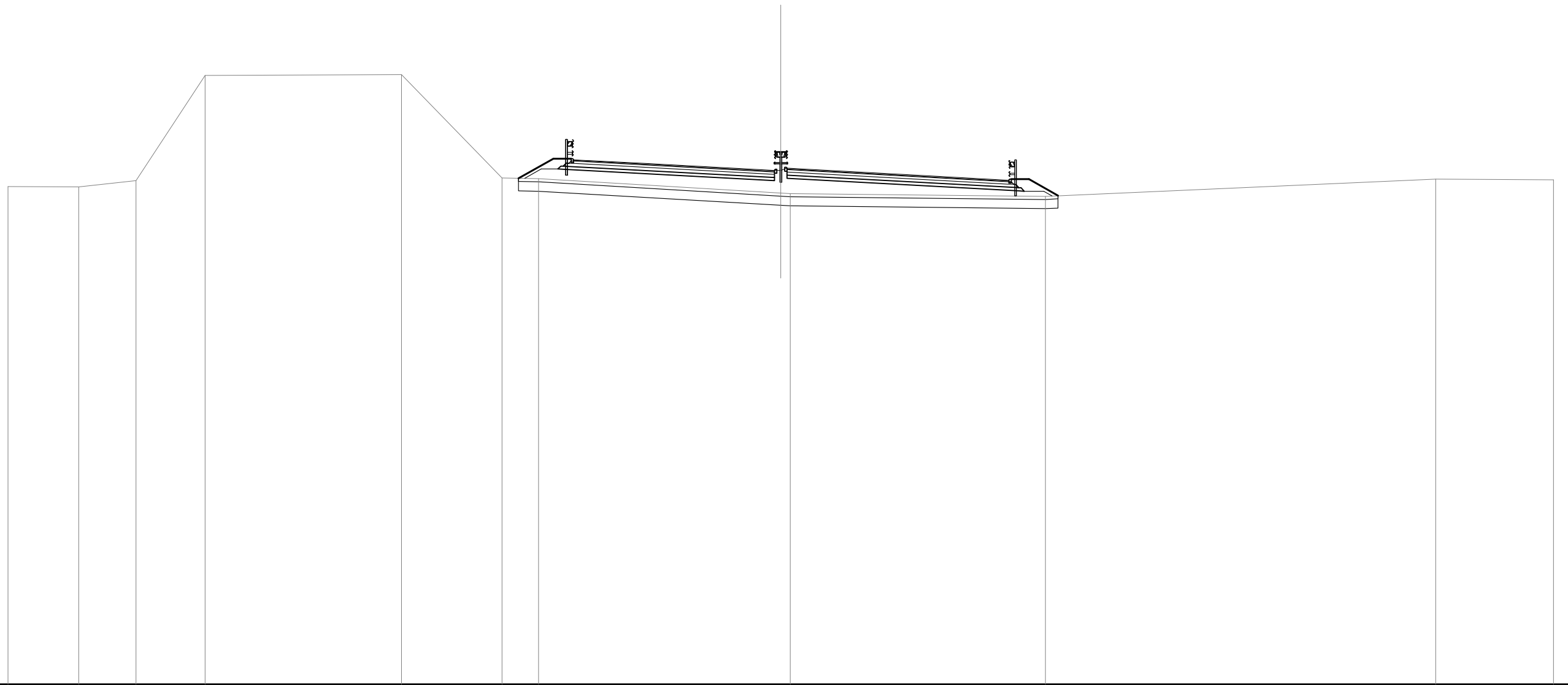
QT.RIF. -17.376

QUOTE TERRENO	16.95	16.94	16.98	18.89	18.75	17.42	17.29	16.62	16.51	16.31	17.23	17.22				
DIST.PARZIALI TERRENO	2.20	8.16	5.98	10.74	6.68	2.28	13.97	2.37	15.91	25.00	6.72					
QUOTE PROGETTO							18.61	18.45	18.25	18.04	17.97	18.12	18.04	17.84	17.64	17.34
DIST.PARZIALI PROGETTO							3.09	3.75	3.75	1.35	0.80	1.35	3.75	3.75	5.50	

SEZIONE N. : 216
 QT. PROGETTO : 18.110
 DIST.PROG. : 195597.482
 DIST.PREC. : 17.482
 DIST.SUCC. : 19.231

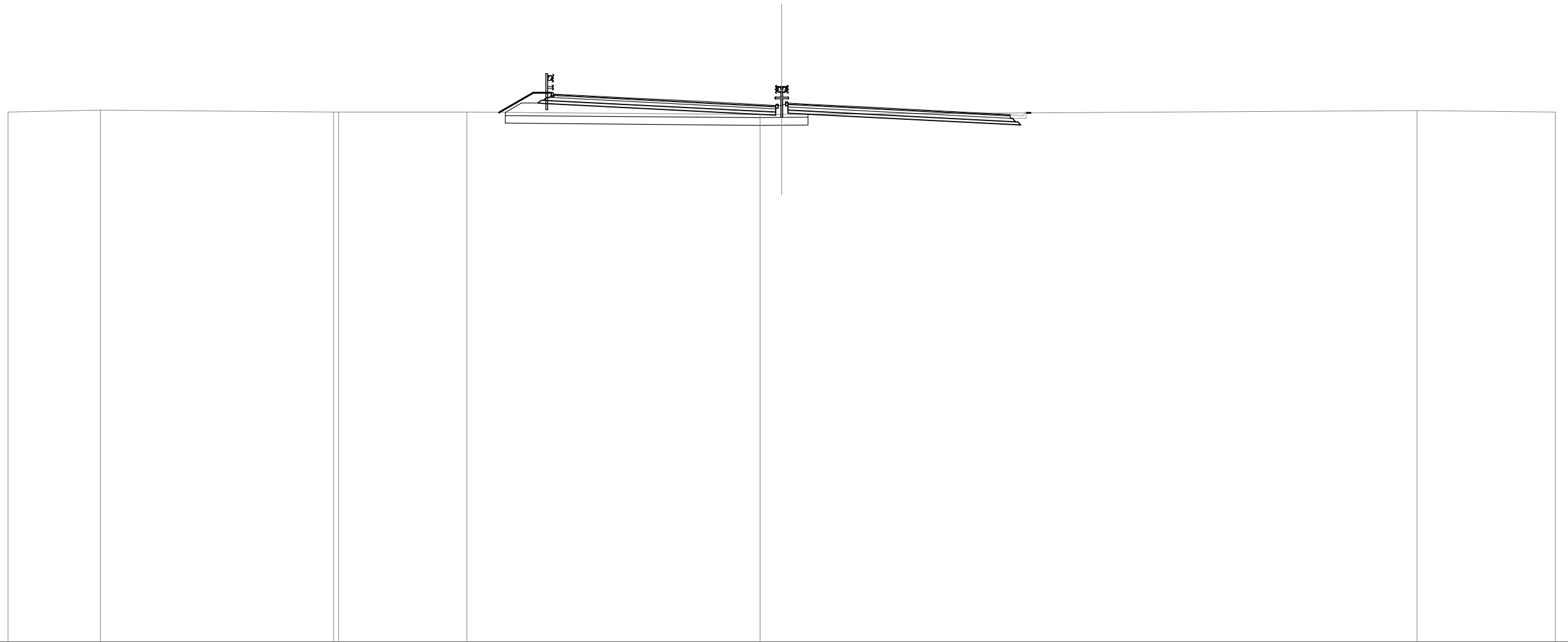
SCALA 1:300

QT.RIF. -15.196



QUOTE TERRENO	17.00	16.98	17.37	24.20	24.23	17.55	17.51	16.59	16.55	16.38	17.49	17.44				
DIST.PARZIALI TERRENO	4.58	3.69	4.48	12.71	6.49	2.37	15.68	0.60	16.50	25.27	7.62					
QUOTE PROGETTO							18.74	18.52	18.31	18.11	18.04	18.18	18.11	17.91	17.71	17.41
DIST.PARZIALI PROGETTO							4.18	3.75	3.75	1.35	0.80	1.35	3.75	3.75	5.50	

SEZIONE N. : 217
 QT. PROGETTO : 18.184
 DIST.PROG. : 195616.712
 DIST.PREC. : 19.231
 DIST.SUCC. : 3.288



SCALA 1:300

QT.RIF. -16.606

QUOTE TERRENO	17.67	17.81		17.67	17.67		17.67		17.52	17.53								17.78		17.68
DIST.PARZIALI TERRENO	5.96	15.09	8.30	18.94	1.40	41.04	8.96													
QUOTE PROGETTO				18.85	18.57	18.38	18.18	18.11	18.25	18.18	17.99	17.80	17.52							
DIST.PARZIALI PROGETTO				5.50	3.75	3.75	1.35	0.80	1.35	3.75	3.75	5.50								

SEZIONE N. : 219
 QT. PROGETTO : 18.274
 DIST.PROG. : 195640.000
 DIST.PREC. : 20.000
 DIST.SUCC. : 18.818

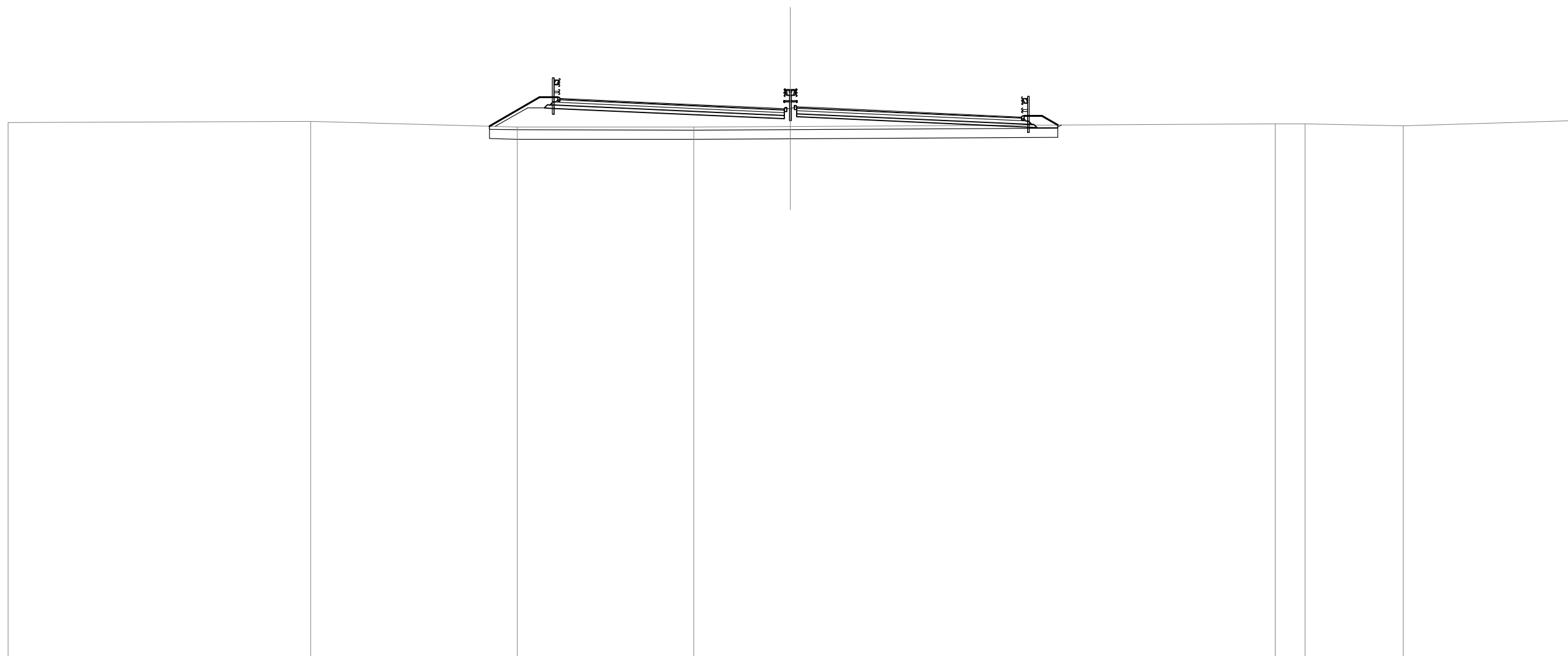


SCALA 1:300

QT.RIF. -16.772

QUOTE TERRENO	-17.32		-17.40	-17.26		-17.25		-17.23		17.27 17.27 17.25		-17.67		
DIST.PARZIALI TERRENO		21.90	5.48		22.62		27.73		6.79	1.18	13.94			
QUOTE PROGETTO					18.90	18.63	18.45	18.27	18.21	18.34	18.27	18.09	17.91	17.65
DIST.PARZIALI PROGETTO					5.48	3.75	3.75	1.35	0.60	1.35	3.75	3.75	5.52	

SEZIONE N. : 220
 QT. PROGETTO : 18.346
 DIST.PROG. : 195658.818
 DIST.PREC. : 18.818
 DIST.SUCC. : 3.281

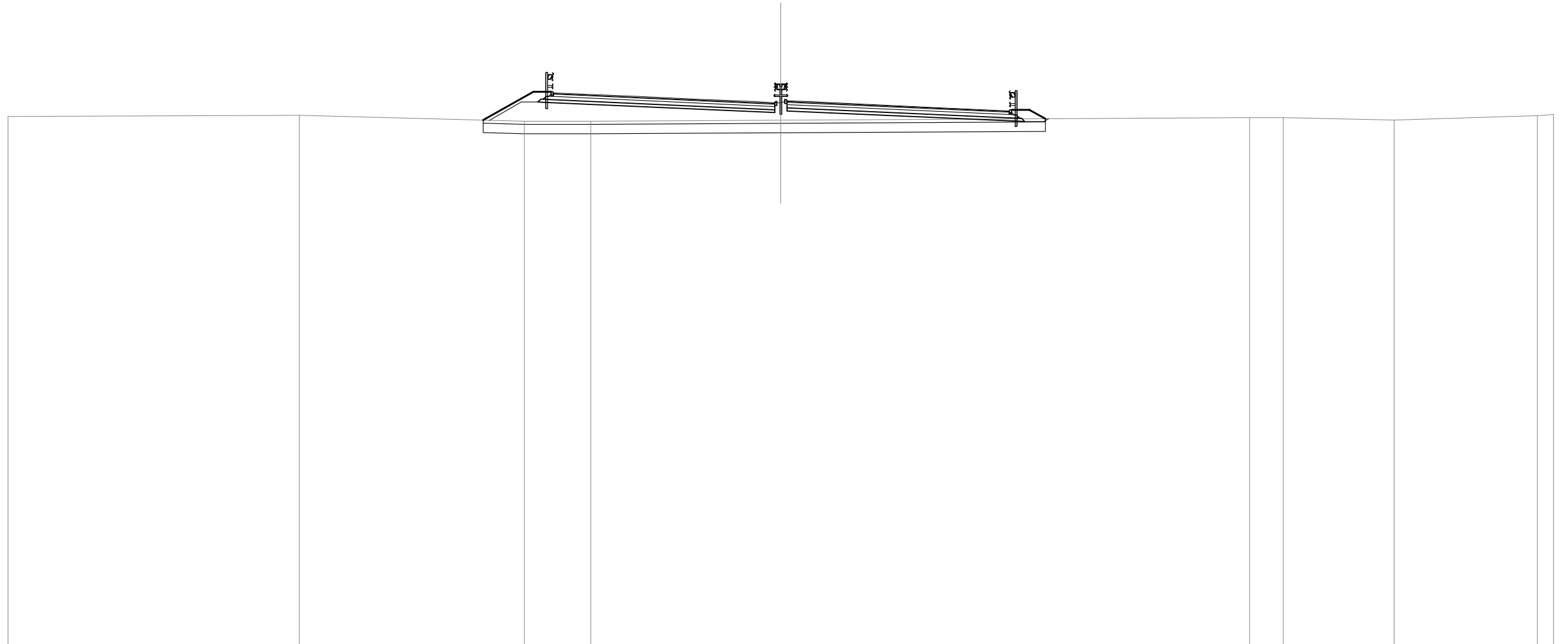


SCALA 1:300

QT.RIF. -16.815

QUOTE TERRENO	-17.40		-17.47		-17.12		-17.12		-17.15				17.31	17.32		17.18		17.51
DIST.PARZIALI TERRENO		19.33		13.21		11.29		6.17		30.98			1.90	6.28		10.84		
QUOTE PROGETTO						18.94	18.69	18.52	18.35	18.29	18.41	18.35				18.18	18.01	17.76
DIST.PARZIALI PROGETTO						5.48	3.75	3.75	1.35	0.60	1.35	3.75	3.75	5.52				

SEZIONE N. : 221
 QT. PROGETTO : 18.359
 DIST.PROG. : 195662.099
 DIST.PREC. : 3.281
 DIST.SUCC. : 17.901

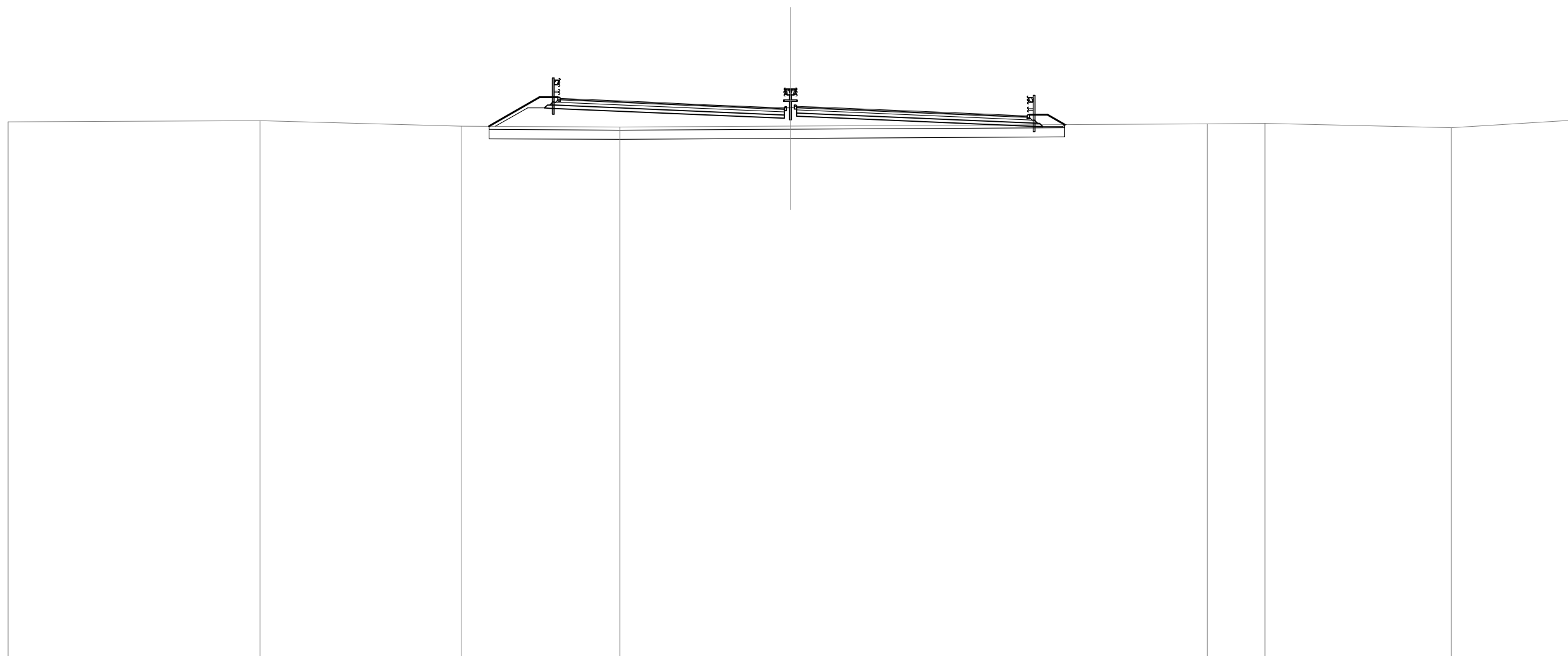


SCALA 1:300

QT.RIF. -16.823

QUOTE TERRENO	-17.41		-17.48		-17.10	-17.09		-17.16				17.32	17.33		17.17		17.45	17.52		
DIST.PARZIALI TERRENO		18.85		14.56		4.30		12.29			30.33			2.17		7.18		9.26	1.06	
QUOTE PROGETTO						18.94		18.70		18.53	18.36	18.30	18.42	18.36		18.19		18.02		17.77
DIST.PARZIALI PROGETTO							5.47		3.75		3.75	1.35	0.60	1.35	3.75		3.75		5.53	

SEZIONE N. : 222
 QT. PROGETTO : 18.428
 DIST.PROG. : 195680.000
 DIST.PREC. : 17.901
 DIST.SUCC. : 20.000

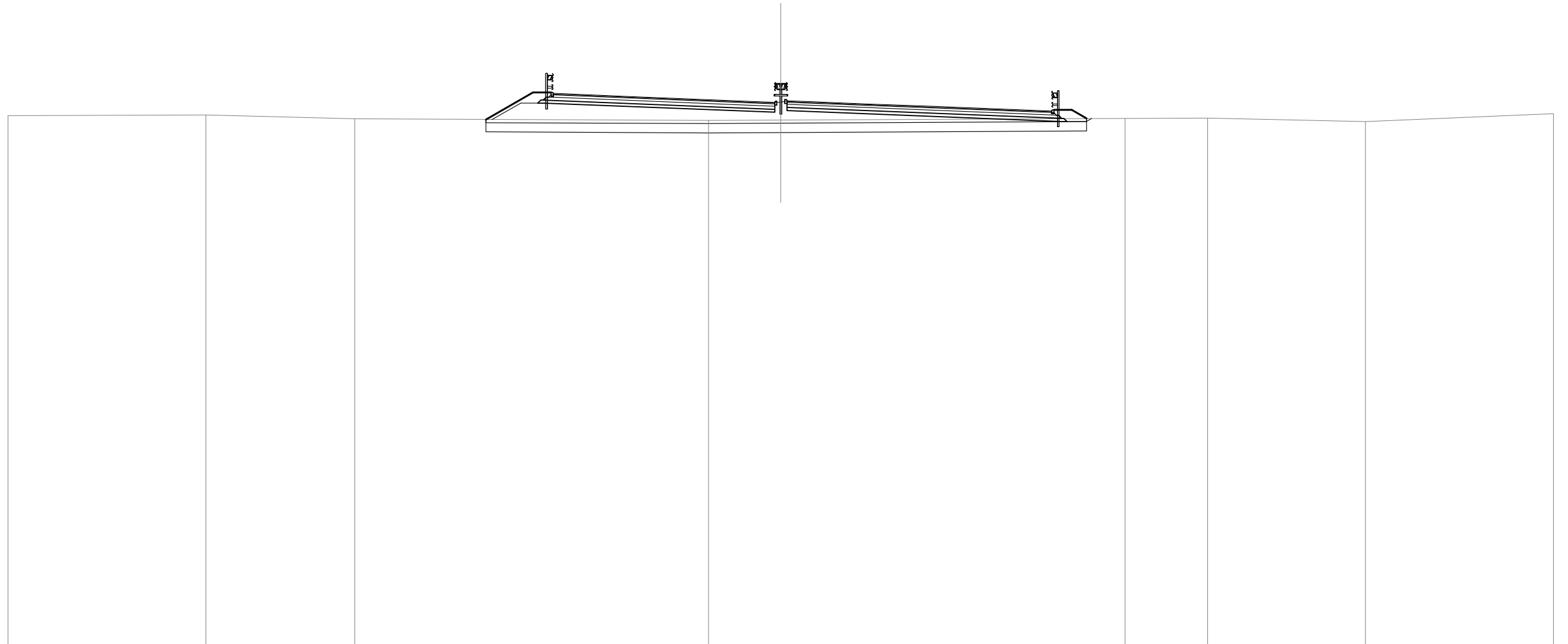


SCALA 1:300

QT.RIF. -16.770

QUOTE TERRENO	-17.48		17.56		17.21		17.16		17.22		17.36	17.38		17.11		17.59
DIST.PARZIALI TERRENO		16.11		12.85		10.14		10.90		26.65		3.66		11.92		7.76
QUOTE PROGETTO						18.98	18.75	18.59	18.43	18.37	18.49	18.43	18.27	18.11		17.86
DIST.PARZIALI PROGETTO						5.48	3.75	3.75	1.35	0.60	1.35	3.75	3.75	5.88		

SEZIONE N. : 223
 QT. PROGETTO : 18.505
 DIST.PROG. : 195700.000
 DIST.PREC. : 20.000
 DIST.SUCC. : 11.525

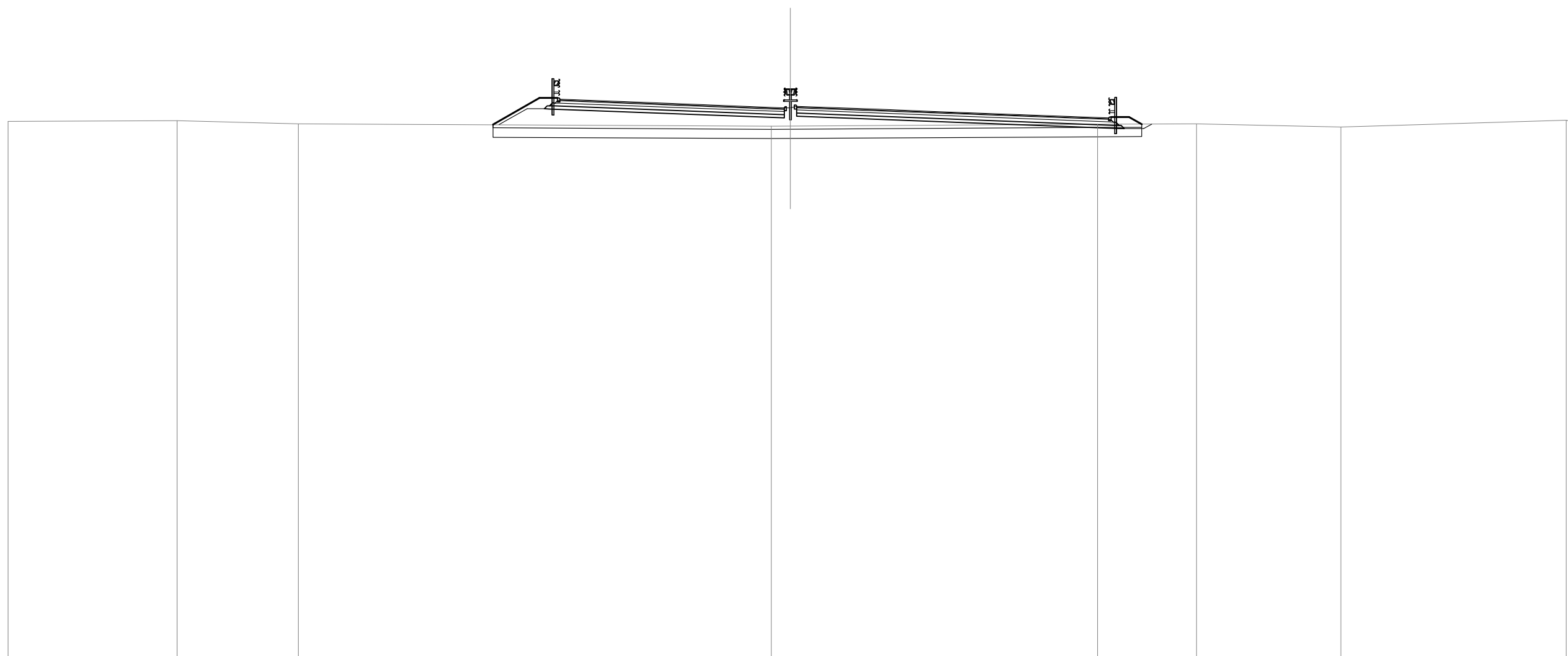


SCALA 1:300

QT.RIF. -16.697

QUOTE TERRENO	-17.57	-17.64	-17.38	-17.27	-17.29	-17.41	-17.44	-17.21	-17.70			
DIST.PARZIALI TERRENO	12.80	9.63	22.87	4.69	22.27	5.34	10.22	12.17				
QUOTE PROGETTO			19.02	18.80	18.65	18.50	18.45	18.56	18.50	18.36	18.21	17.88
DIST.PARZIALI PROGETTO			5.48	3.75	3.75	1.35	0.60	1.35	3.75	3.75	8.27	

SEZIONE N. : 224
 QT. PROGETTO : 18.549
 DIST.PROG. : 195711.525
 DIST.PREC. : 11.525
 DIST.SUCC. : 2.530

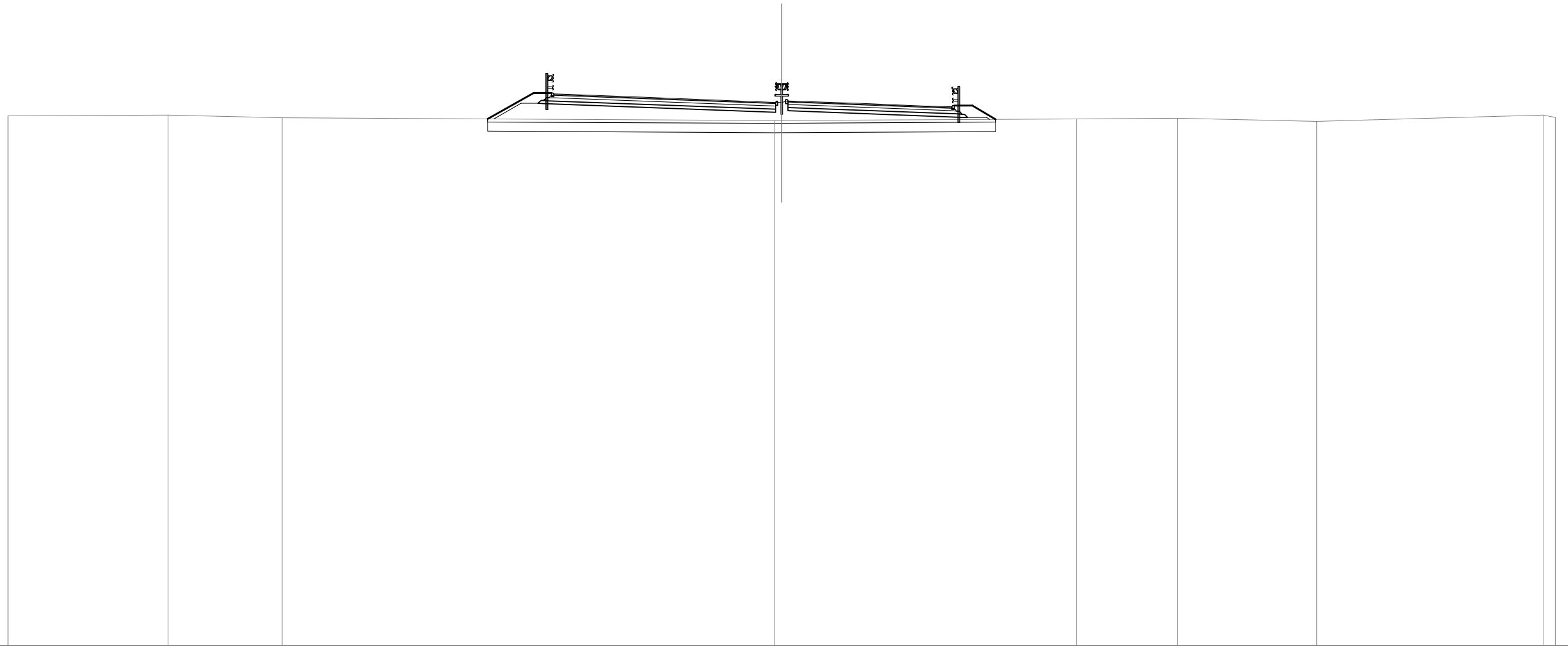


SCALA 1:300

QT.RIF. -16.656

QUOTE TERRENO	17.63	17.68	17.47		17.33	17.33		17.44	17.47	17.26	17.70	17.61	
DIST.PARZIALI TERRENO	10.79	7.77	30.21	1.24	19.63	6.32	9.22	14.41					
QUOTE PROGETTO				19.04	18.83	18.69	18.55	18.50	18.60	18.55	18.41	18.26	17.84
DIST.PARZIALI PROGETTO				5.50	3.75	3.75	1.35	0.80	1.35	3.75	3.75	11.09	

SEZIONE N. : 225
 QT. PROGETTO : 18.559
 DIST.PROG. : 195714.055
 DIST.PREC. : 2.530
 DIST.SUCC. : 5.945

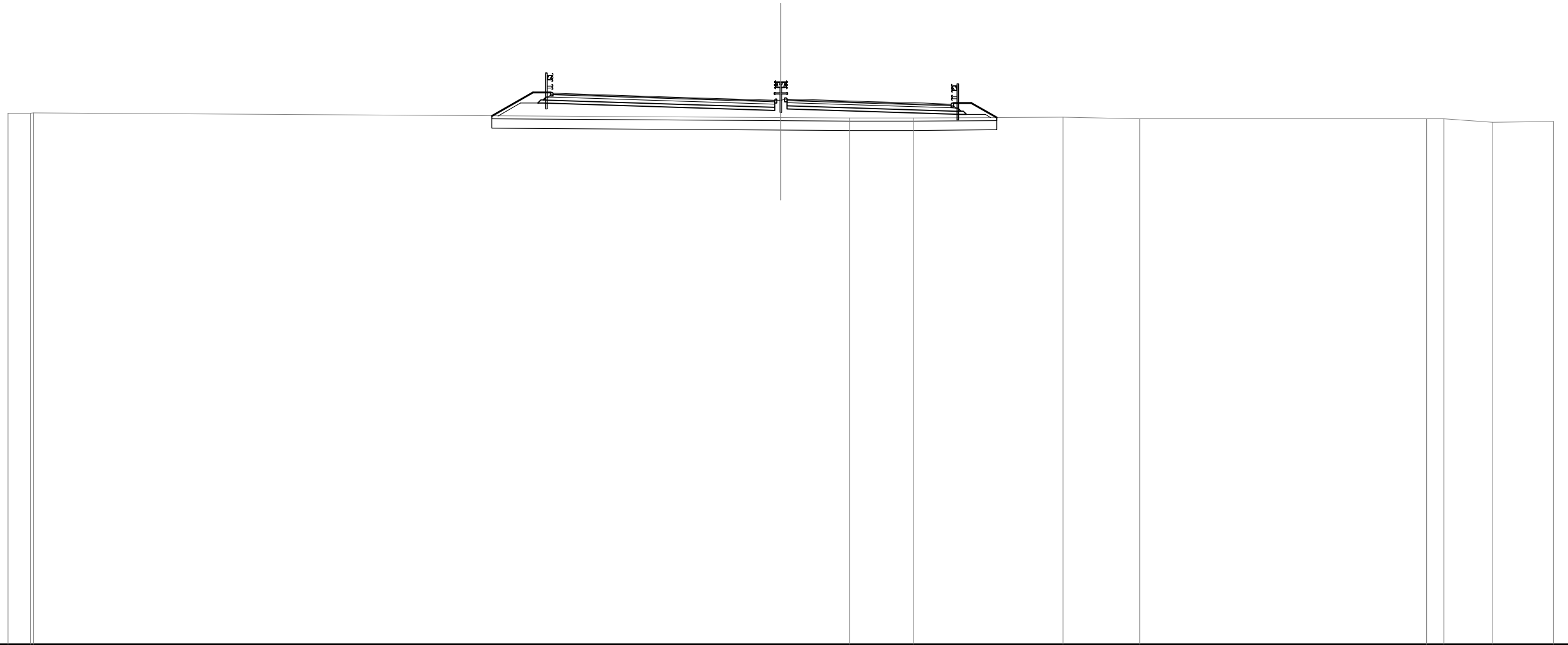


SCALA 1:300

QT.RIF. -16.647

QUOTE TERRENO	17.64	17.69	17.49		17.34	17.34		17.44	17.48	17.27	17.69	17.52	
DIST.PARZIALI TERRENO	10.34	7.36	31.82	0.49	19.04	6.54	9.00	14.62	0.80				
QUOTE PROGETTO				19.05	18.84	18.70	18.56	18.51	18.61	18.56	18.42	18.28	18.21
DIST.PARZIALI PROGETTO				5.50	3.75	3.75	1.35	0.80	1.35	3.75	3.75	1.75	

SEZIONE N. : 228
 QT. PROGETTO : 18.736
 DIST.PROG. : 195760.000
 DIST.PREC. : 20.000
 DIST.SUCC. : 20.000

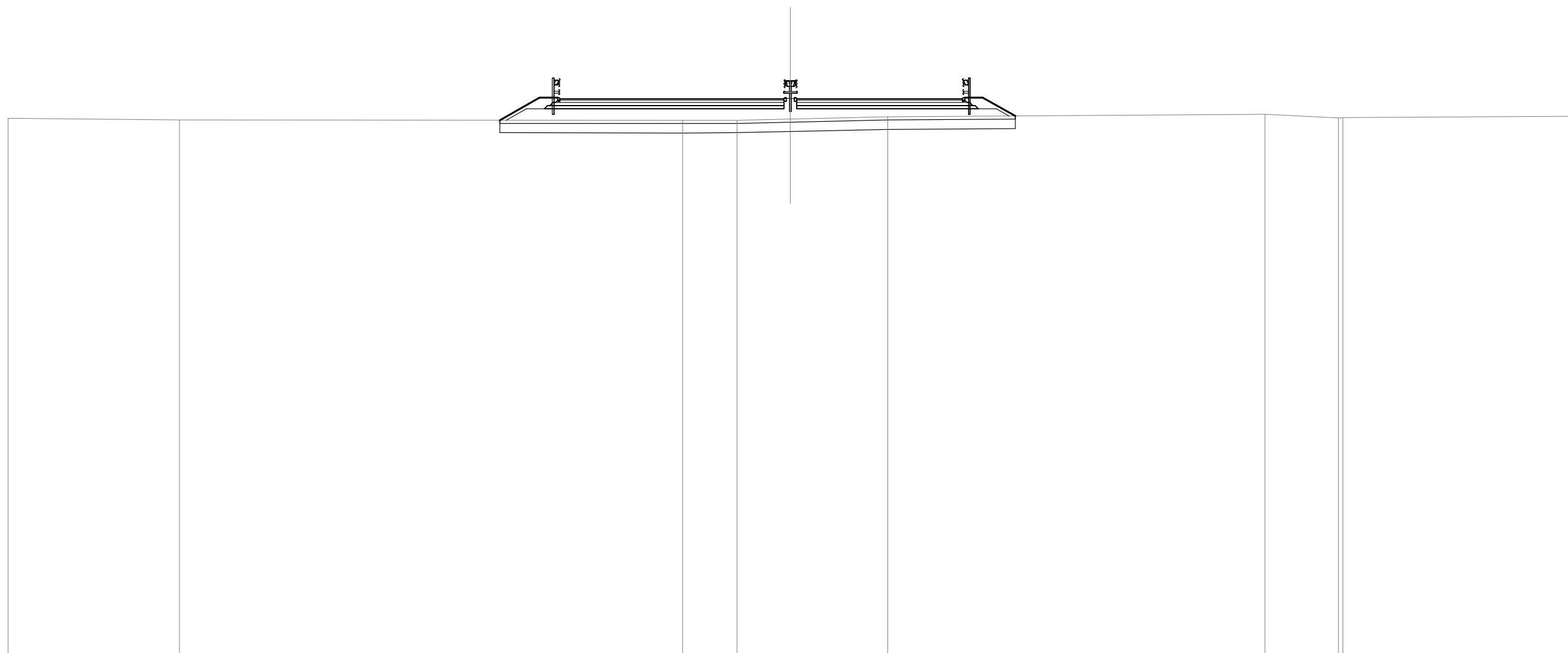


SCALA 1:300

QT.RIF. -16.502

QUOTE TERRENO	17.84	17.86	17.87				17.57	17.54	17.54		17.61	17.50	17.50	17.50	17.51	17.27	17.32
DIST.PARZIALI TERRENO	1.45			48.36			4.44	4.13		9.68	4.98		18.55	1.12	3.13	3.95	
QUOTE PROGETTO							18.74	18.69	18.78	18.74	18.62	18.50	18.45				
DIST.PARZIALI PROGETTO							5.49	3.75	3.75	1.35	0.80	1.35	3.75	3.75	1.76		

SEZIONE N. : 231
 QT. PROGETTO : 18.999
 DIST.PROG. : 195828.295
 DIST.PREC. : 28.295
 DIST.SUCC. : 11.464

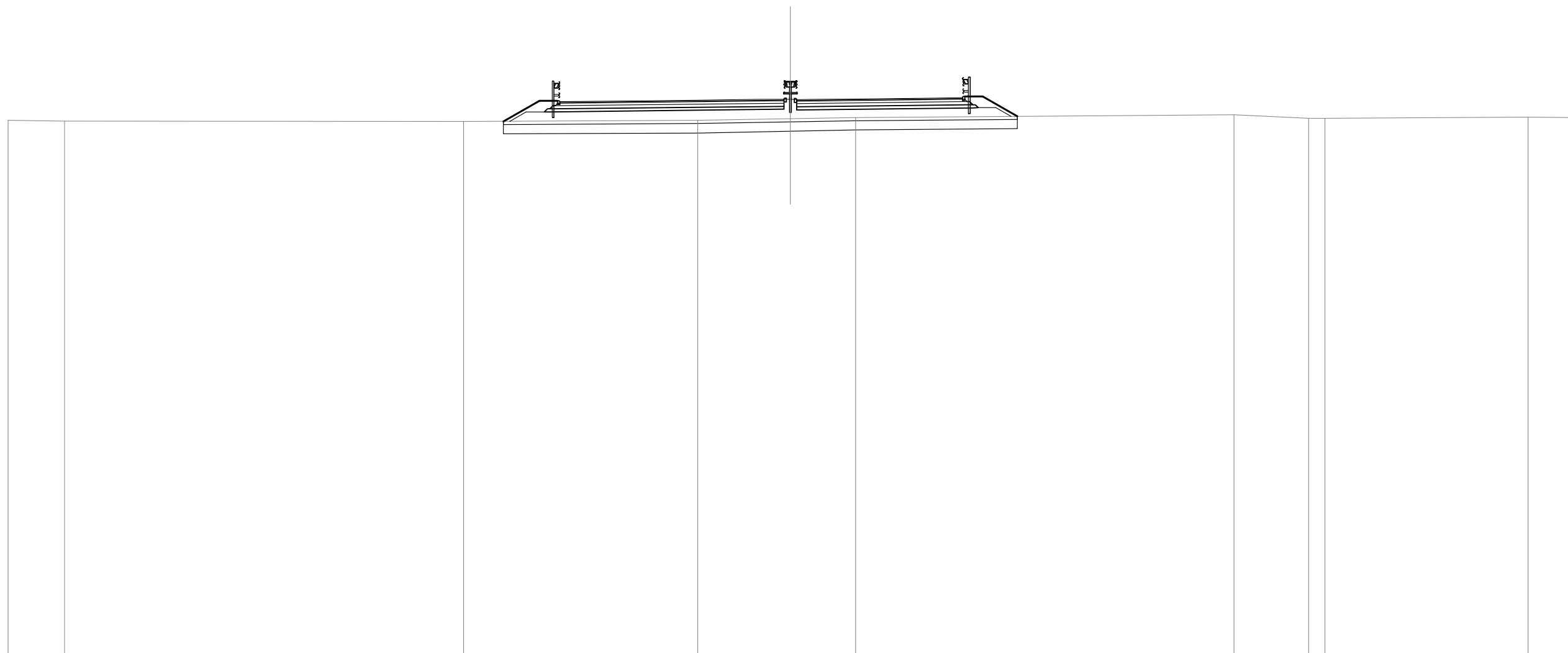


SCALA 1:300

QT.RIF. -16.542

QUOTE TERRENO	-17.74	-17.65			17.60	17.62	17.69		17.83		17.98	17.75	17.79		17.86
DIST.PARZIALI TERRENO		10.95		32.17		3.48	3.40	6.23		24.09		4.70		14.70	
QUOTE PROGETTO					19.00	19.00	19.00	19.00	19.00	19.00	19.00	19.00	19.00		
DIST.PARZIALI PROGETTO					5.48	3.75	3.75	1.35	0.80	1.35	3.75	3.75	1.75		

SEZIONE N. : 232
 QT. PROGETTO : 19.043
 DIST.PROG. : 195839.759
 DIST.PREC. : 11.464
 DIST.SUCC. : 0.241

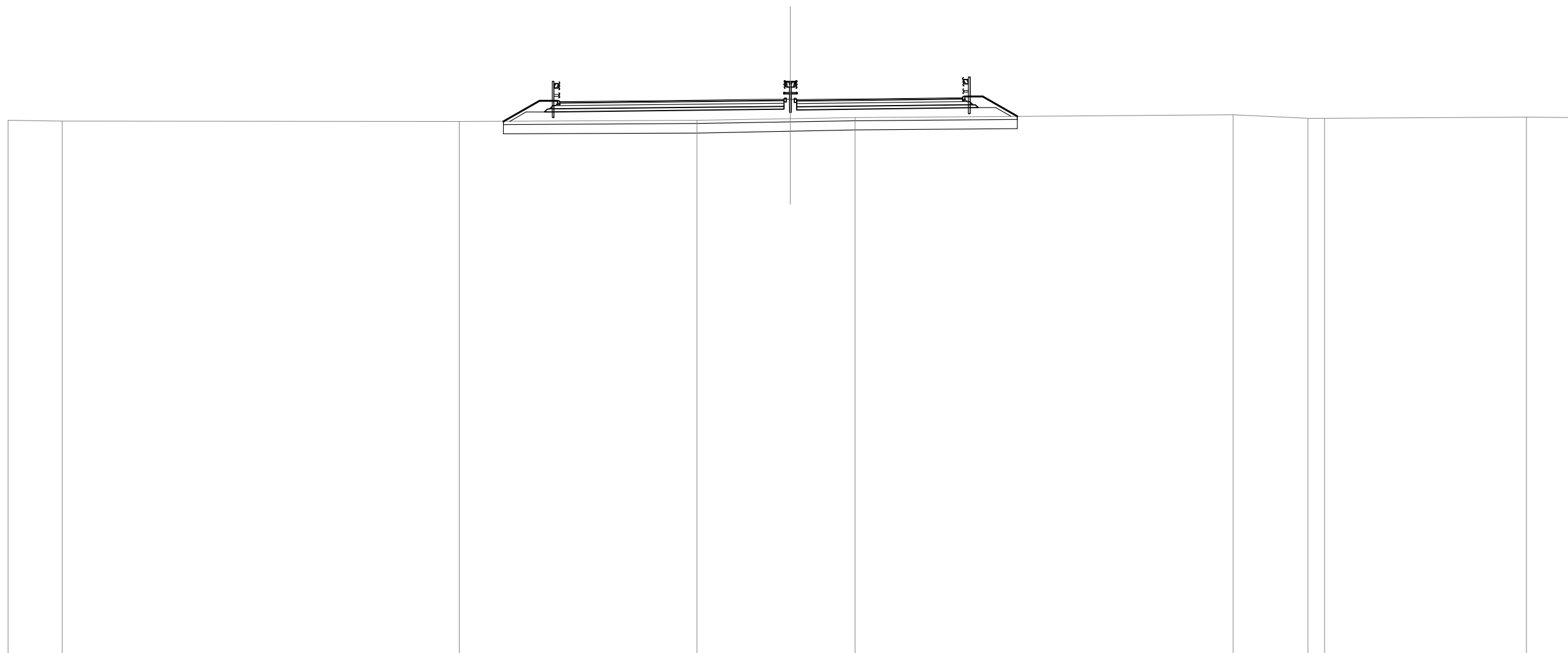


SCALA 1:300

QT.RIF. -16.446

QUOTE TERRENO	17.70	17.66		17.63		17.71	17.81	17.89		18.06	17.83	17.84		17.90	17.89
DIST.PARZIALI TERRENO	3.61		25.51		14.95	5.93	4.17		24.18	4.77	1.05		12.98	2.86	
QUOTE PROGETTO					18.89	18.96	19.00	19.04	19.06	19.03	19.04	19.09	19.13	19.15	
DIST.PARZIALI PROGETTO					5.48	3.75	3.75	1.35	0.80	1.35	3.75	3.75	1.75		

SEZIONE N. : 233
 QT. PROGETTO : 19.044
 DIST.PROG. : 195840.000
 DIST.PREC. : 0.241
 DIST.SUCC. : 20.000

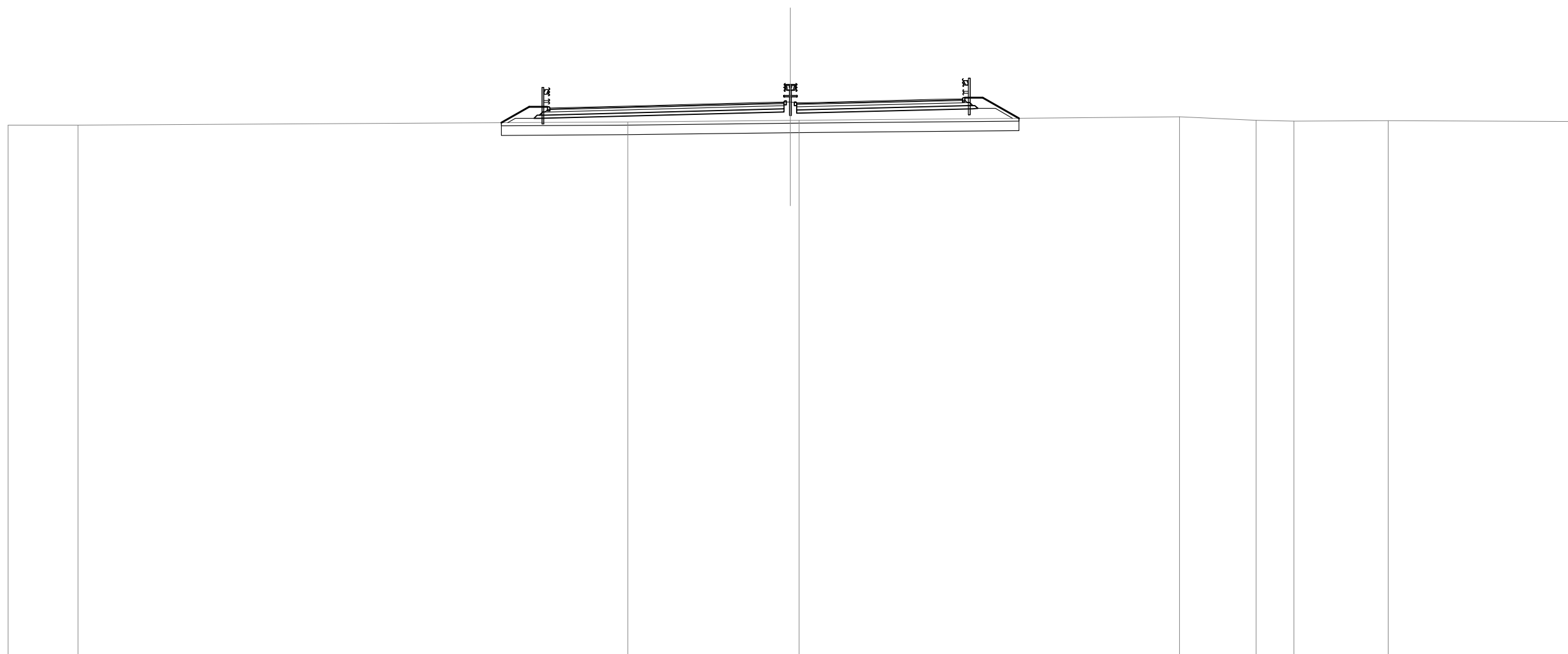


SCALA 1:300

QT.RIF. -16.444

QUOTE TERRENO	17.70	17.66		17.63		17.71	17.82	17.89		18.06	17.84	17.84		17.90	17.89
DIST.PARZIALI TERRENO	3.46		25.37		15.19	5.99	4.12		24.18	4.77	1.07	17.84	17.84	12.89	2.96
QUOTE PROGETTO					18.89	18.96	19.00	19.04	19.06	19.03	19.04	19.09	19.13	19.15	
DIST.PARZIALI PROGETTO					5.48	3.75	3.75	1.35	0.80	1.35	3.75	3.75	1.75		

SEZIONE N. : 234
 QT. PROGETTO : 19.121
 DIST.PROG. : 195860.000
 DIST.PREC. : 20.000
 DIST.SUCC. : 18.883

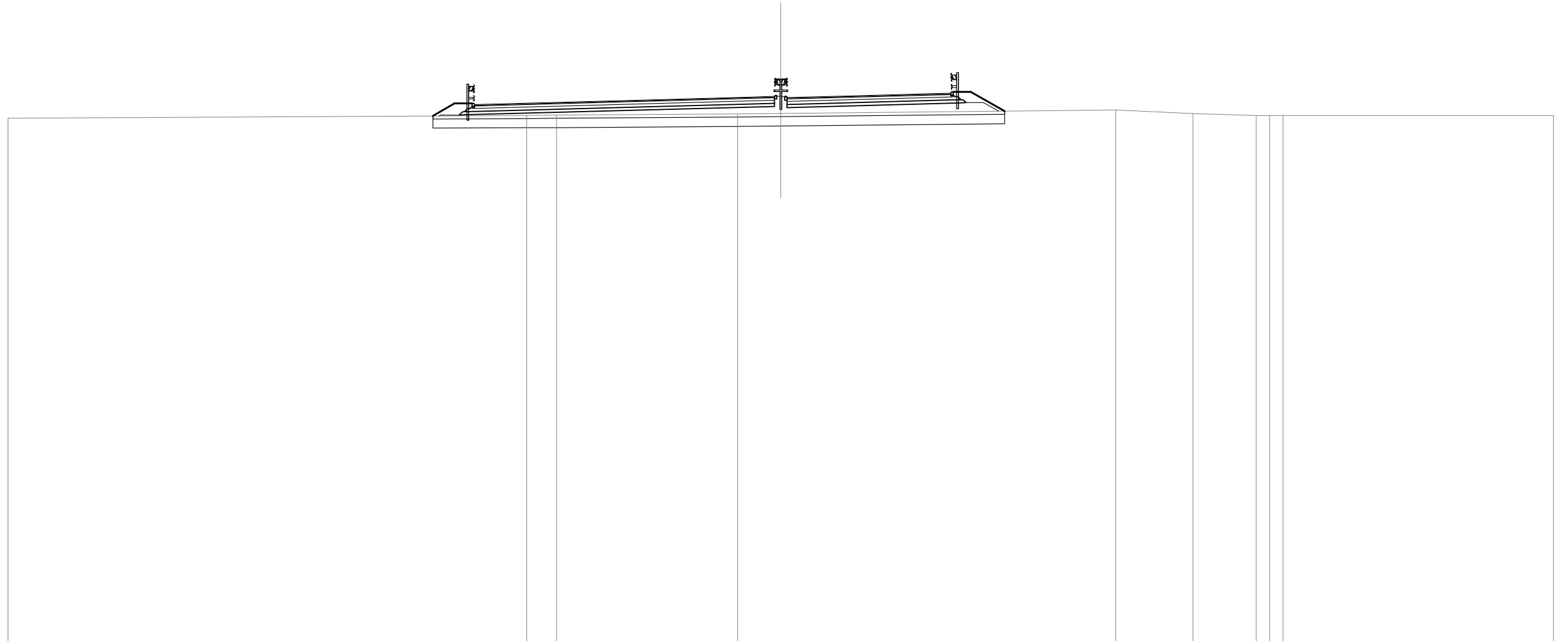


SCALA 1:300

QT.RIF. -16.252

QUOTE TERRENO	17.68	17.67		17.86		17.98	17.99		18.20	17.98	17.93	17.95		17.91
DIST.PARZIALI TERRENO	4.47		35.14		10.39	0.54		24.33		4.90	2.41	6.04		11.78
QUOTE PROGETTO				18.77	18.93	19.02	19.12	19.16	19.09	19.12	19.22	19.31	19.36	
DIST.PARZIALI PROGETTO				6.14	3.75	3.75	1.35	0.60	1.35	3.75	3.75	1.74		

SEZIONE N. : 235
 QT. PROGETTO : 19.193
 DIST.PROG. : 195878.883
 DIST.PREC. : 18.883
 DIST.SUCC. : 1.117

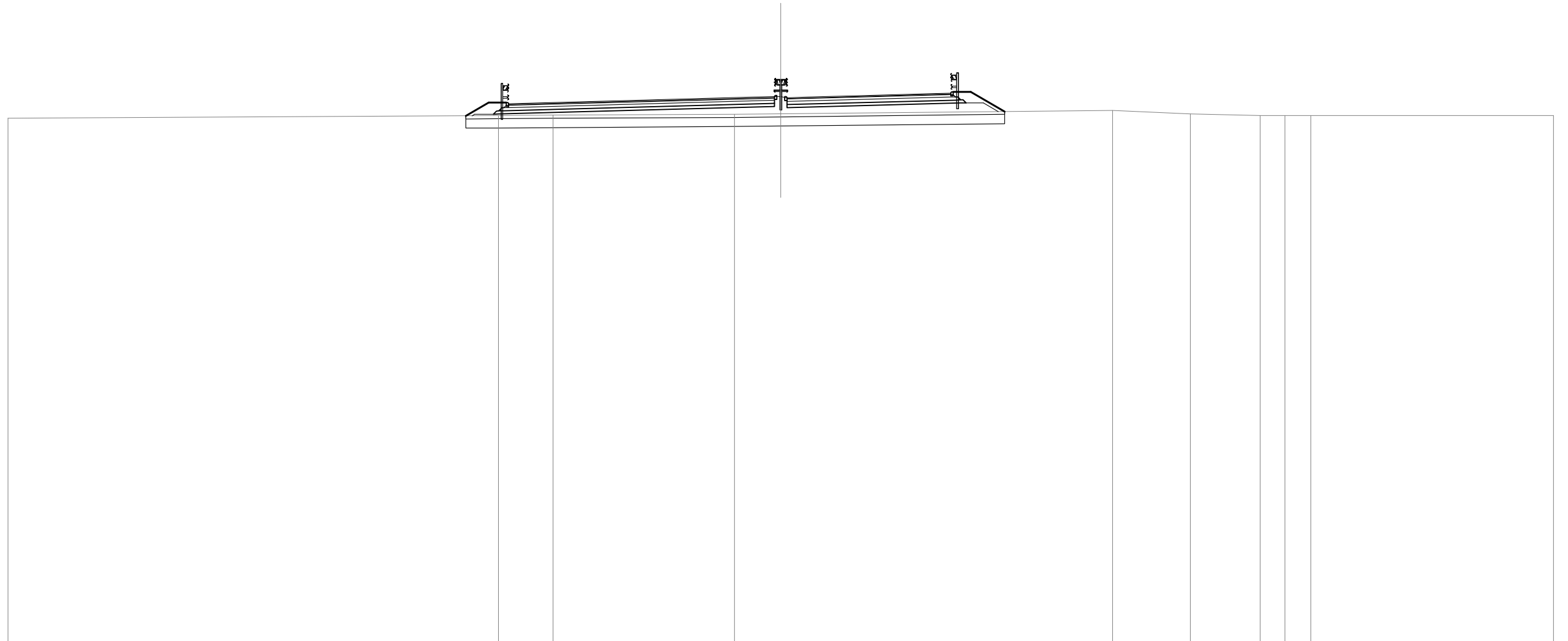


SCALA 1:300

QT.RIF. -16.135

QUOTE TERRENO	17.82		18.00	18.01		18.08	18.11		18.34	18.11	18.00	18.00	18.00	18.00
DIST.PARZIALI TERRENO		33.56	1.94		11.71	2.80		21.66	5.01	4.09	0.85	0.88	17.51	
QUOTE PROGETTO			18.70		18.99	19.09	19.19	19.23	19.16	19.19	19.29	19.40	19.44	
DIST.PARZIALI PROGETTO			10.56		3.75	3.75	1.35	0.60	1.35	3.75	3.75	1.74		

SEZIONE N. : 236
 QT. PROGETTO : 19.198
 DIST.PROG. : 195880.000
 DIST.PREC. : 1.117
 DIST.SUCC. : 1.882

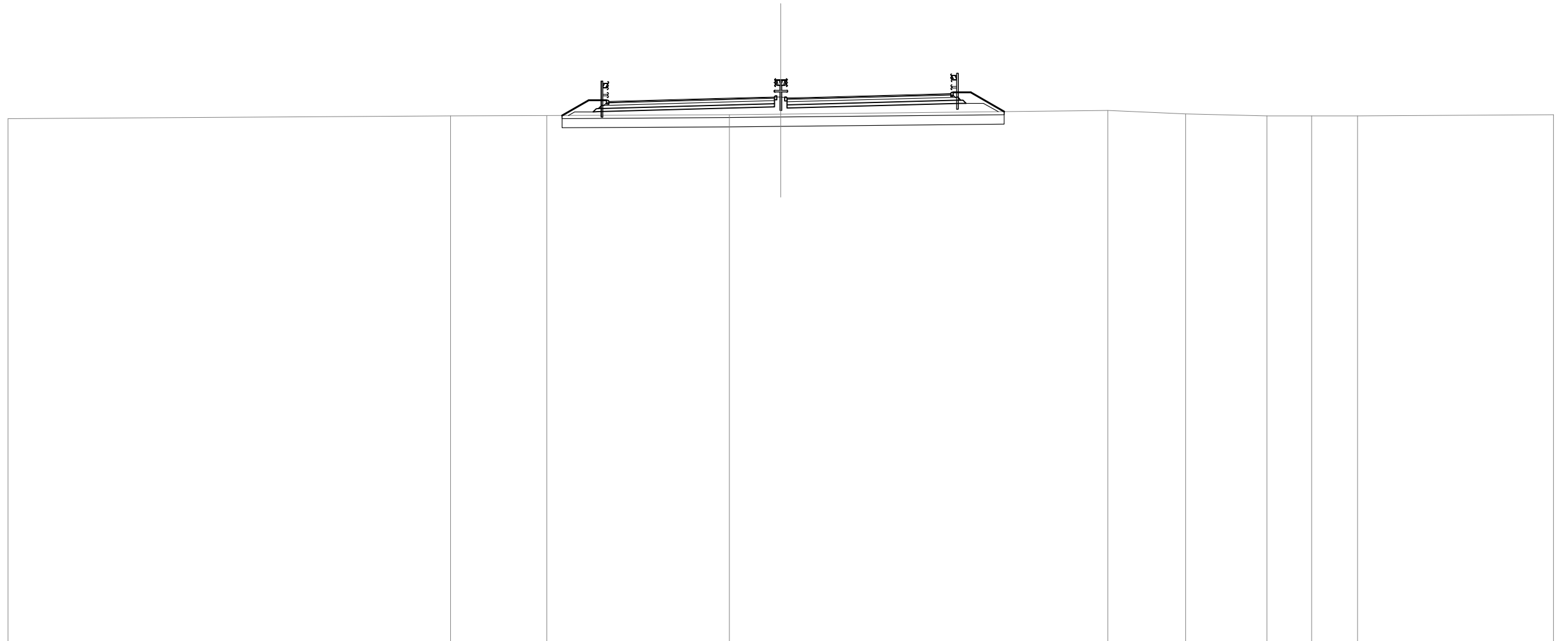


SCALA 1:300

QT.RIF. -16.122

QUOTE TERRENO	17.83		18.00	18.02		18.09	18.12		18.35	18.12	18.00	18.00	18.00		18.00
DIST.PARZIALI TERRENO		31.72	3.53	11.75	3.00	21.47	5.02	4.53	1.61	1.66	15.72				
QUOTE PROGETTO			18.77	18.99	19.10	19.20	19.23	19.16	19.20	19.30	19.40	19.45			
DIST.PARZIALI PROGETTO			8.36	3.75	3.75	1.35	0.60	1.35	3.75	3.75	1.74				

SEZIONE N. : 237
 QT. PROGETTO : 19.205
 DIST.PROG. : 195881.882
 DIST.PREC. : 1.882
 DIST.SUCC. : 0.614

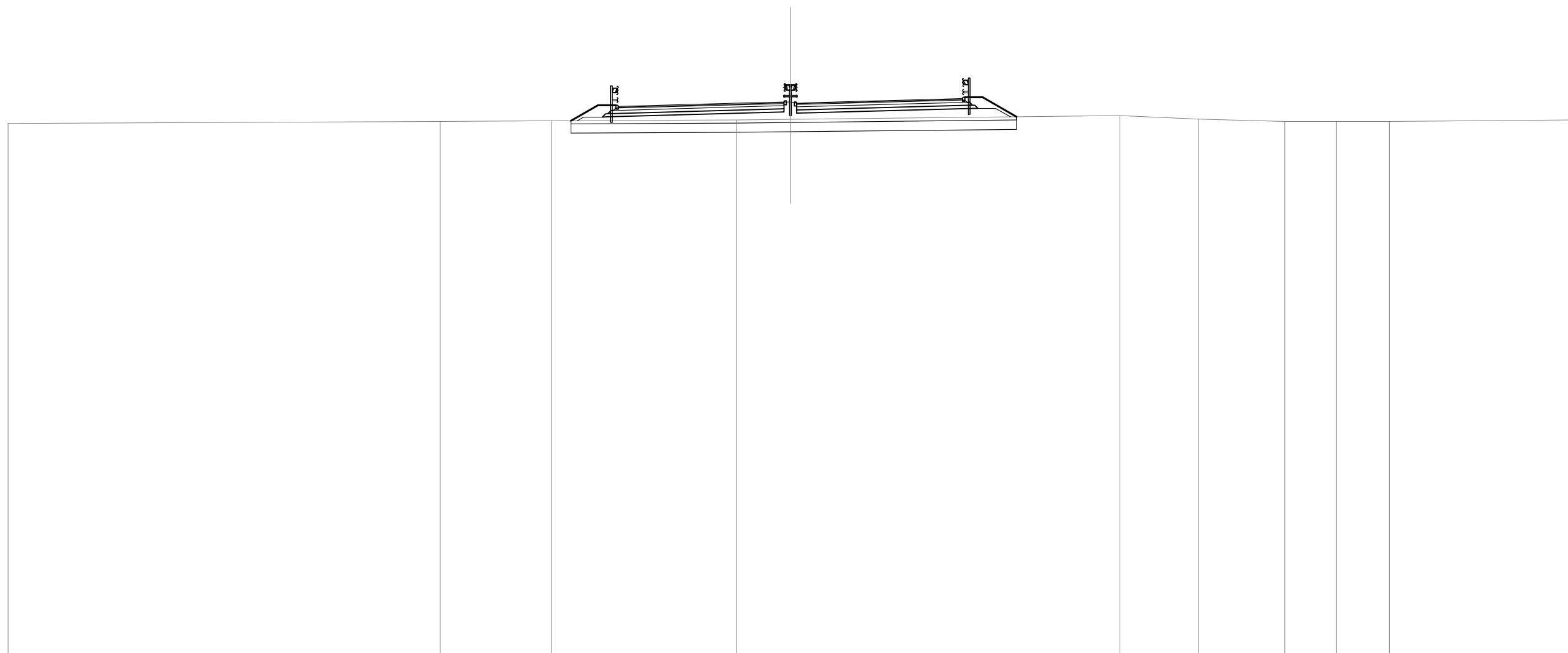


SCALA 1:300

QT.RIF. -16.092

QUOTE TERRENO	17.84		18.00	18.03		18.10	18.13		18.36	18.13	18.00	18.00	18.00		18.09
DIST.PARZIALI TERRENO		28.63	6.21	11.83	3.33	21.15		5.03	5.27	2.88	2.97	12.70			
QUOTE PROGETTO				18.95	19.00	19.10	19.20	19.24	19.17	19.20	19.31	19.41	19.46		
DIST.PARZIALI PROGETTO				1.89	3.75	3.75	1.35	0.60	1.35	3.75	3.75	1.74			

SEZIONE N. : 238
 QT. PROGETTO : 19.207
 DIST.PROG. : 195882.496
 DIST.PREC. : 0.614
 DIST.SUCC. : 15.359

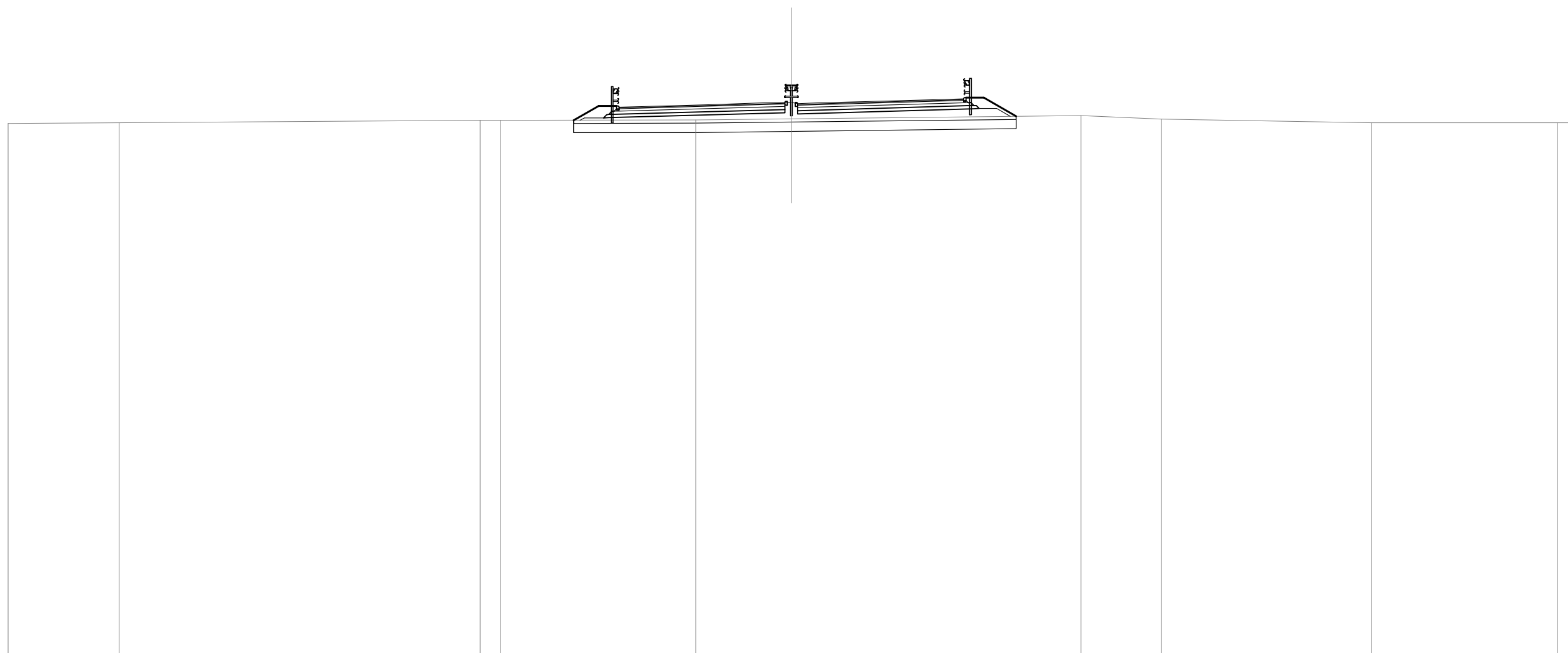


SCALA 1:300

QT.RIF. -16.088

QUOTE TERRENO	17.85	18.00	18.04	18.10	18.14	18.36	18.14	18.00	18.00	18.00	18.08		
DIST.PARZIALI TERRENO	27.62	7.09	11.85	3.43	21.05	5.04	5.51	3.30	3.40	11.71			
QUOTE PROGETTO				18.95	19.00	19.10	19.21	19.24	19.17	19.21	19.31	19.41	19.46
DIST.PARZIALI PROGETTO				1.76	3.75	3.75	1.35	0.60	1.35	3.75	3.75	1.74	

SEZIONE N. : 239
 QT. PROGETTO : 19.266
 DIST.PROG. : 195897.856
 DIST.PREC. : 15.359
 DIST.SUCC. : 0.452

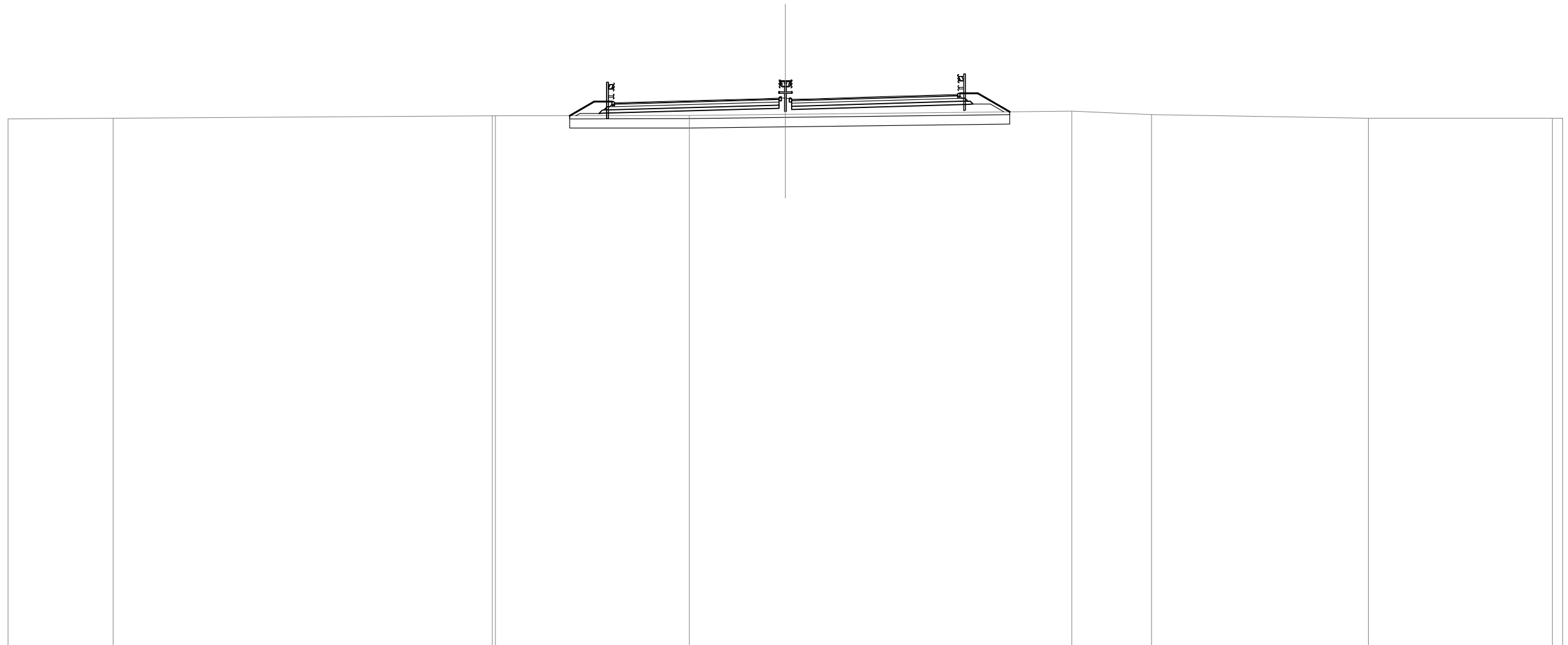


SCALA 1:300

QT.RIF. -15.992

QUOTE TERRENO	17.95	18.00		18.15	18.16		18.18	18.25		18.47	18.25		18.00		18.00	18.00
DIST.PARZIALI TERRENO	7.08		23.06	1.29		12.48	6.10		18.48	5.13		13.41		11.88	1.09	18.00
QUOTE PROGETTO							19.00	19.05	19.16	19.27	19.31	19.23	19.27	19.37	19.48	19.53
DIST.PARZIALI PROGETTO							1.75	3.75	3.75	1.35	0.60	1.35	3.75	3.75	1.75	

SEZIONE N. : 240
 QT. PROGETTO : 19.268
 DIST.PROG. : 195898.308
 DIST.PREC. : 0.452
 DIST.SUCC. : 1.763

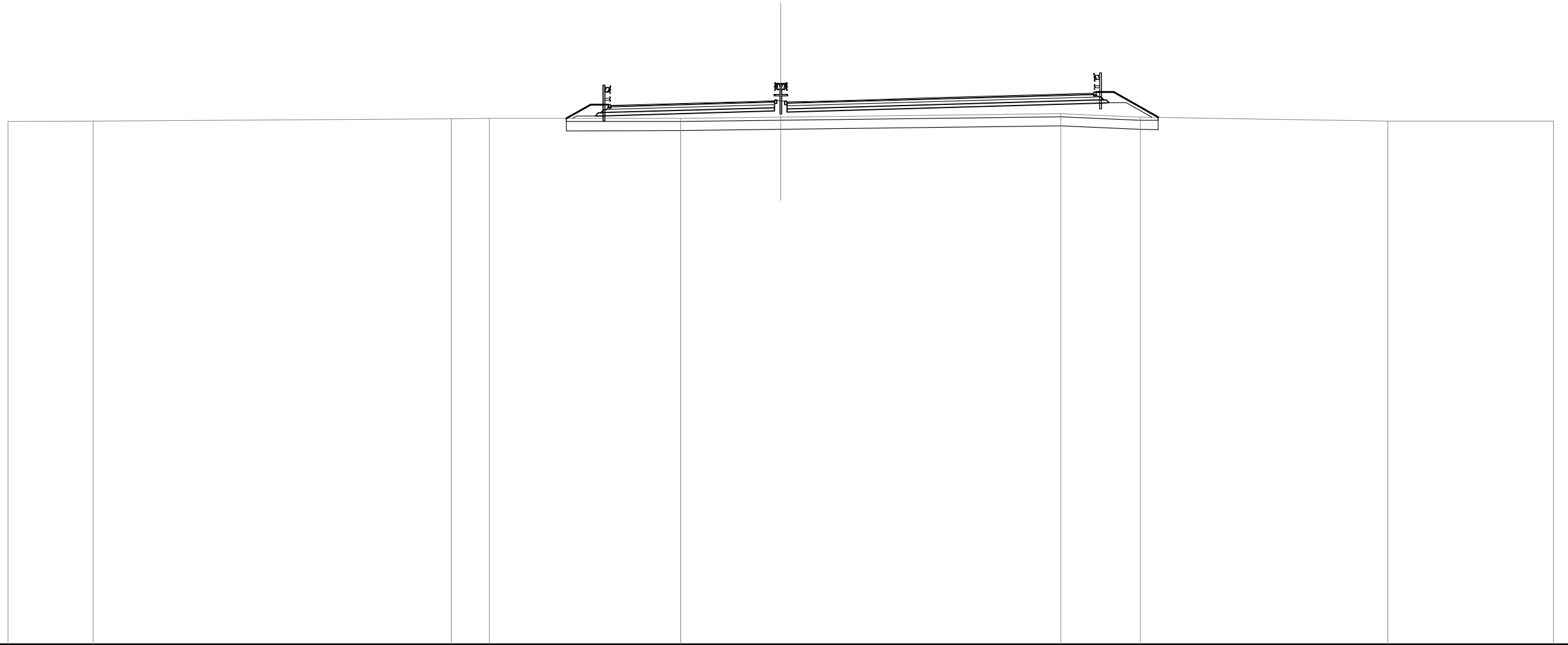


SCALA 1:300

QT.RIF. -15.989

QUOTE TERRENO	17.96	18.00	18.16 18.16	18.18	18.25	18.48	18.25	18.00	18.00 18.00	
DIST.PARZIALI TERRENO	6.75	24.40	12.48	6.18	18.41	5.13	13.94	11.84	0.68	
QUOTE PROGETTO				19.00 19.05	19.16	19.27 19.31 19.23	19.27	19.38	19.48 19.54	
DIST.PARZIALI PROGETTO				1.75	3.75	3.75	1.35 0.60 1.35	3.75	3.75	1.82

SEZIONE N. : 241
 QT. PROGETTO : 19.275
 DIST.PROG. : 195900.070
 DIST.PREC. : 1.763
 DIST.SUCC. : 19.930

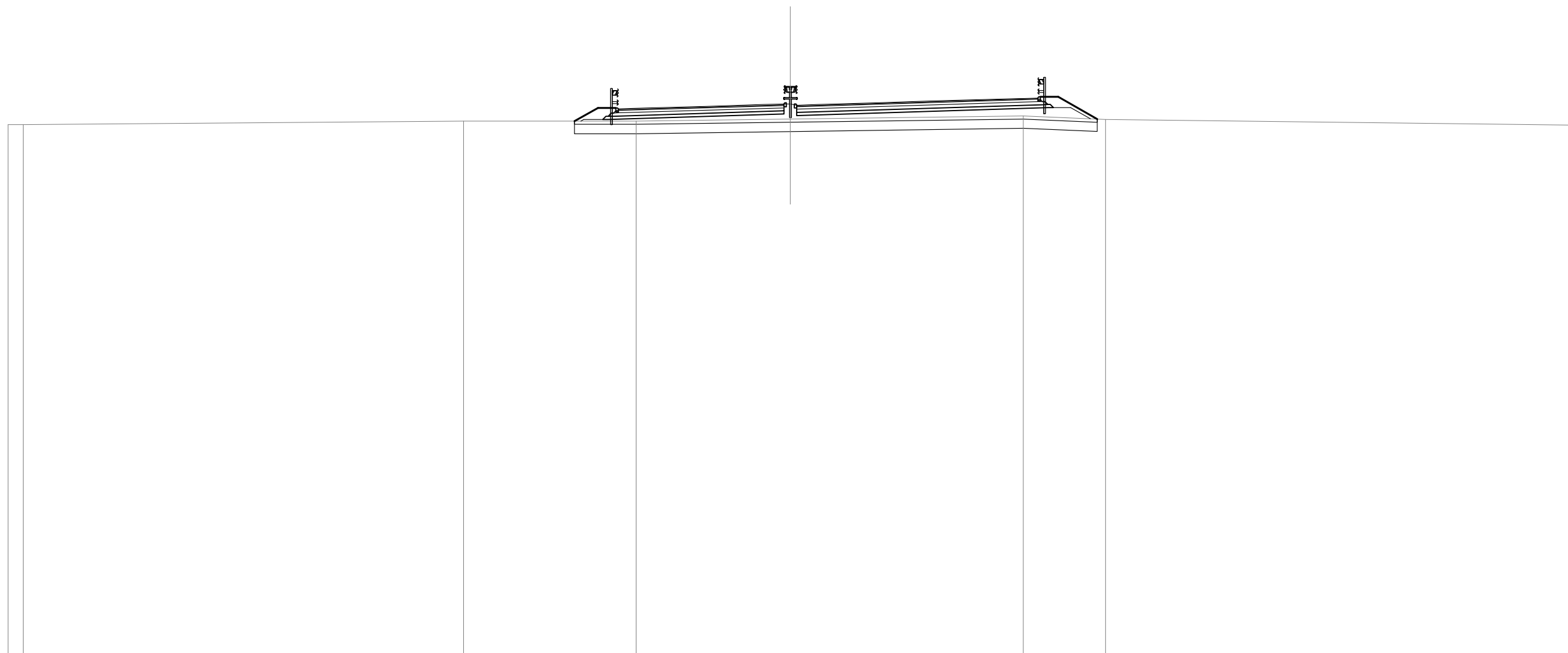


SCALA 1:300

QT.RIF. -15.847

QUOTE TERRENO	17.96	18.00		18.15	18.17		18.19	18.27		18.49	18.26		18.00	18.00	
DIST.PARZIALI TERRENO	5.50	23.18	2.48	12.36	6.48	18.12	5.14	16.01	10.73						
QUOTE PROGETTO						19.01	19.06	19.17	19.27	19.31	19.24	19.27	19.38	19.49	19.81
DIST.PARZIALI PROGETTO						1.76	3.75	3.75	1.35	0.60	1.35	3.75	3.75	10.99	

SEZIONE N. : 242
 QT. PROGETTO : 19.352
 DIST.PROG. : 195920.000
 DIST.PREC. : 19.930
 DIST.SUCC. : 20.000

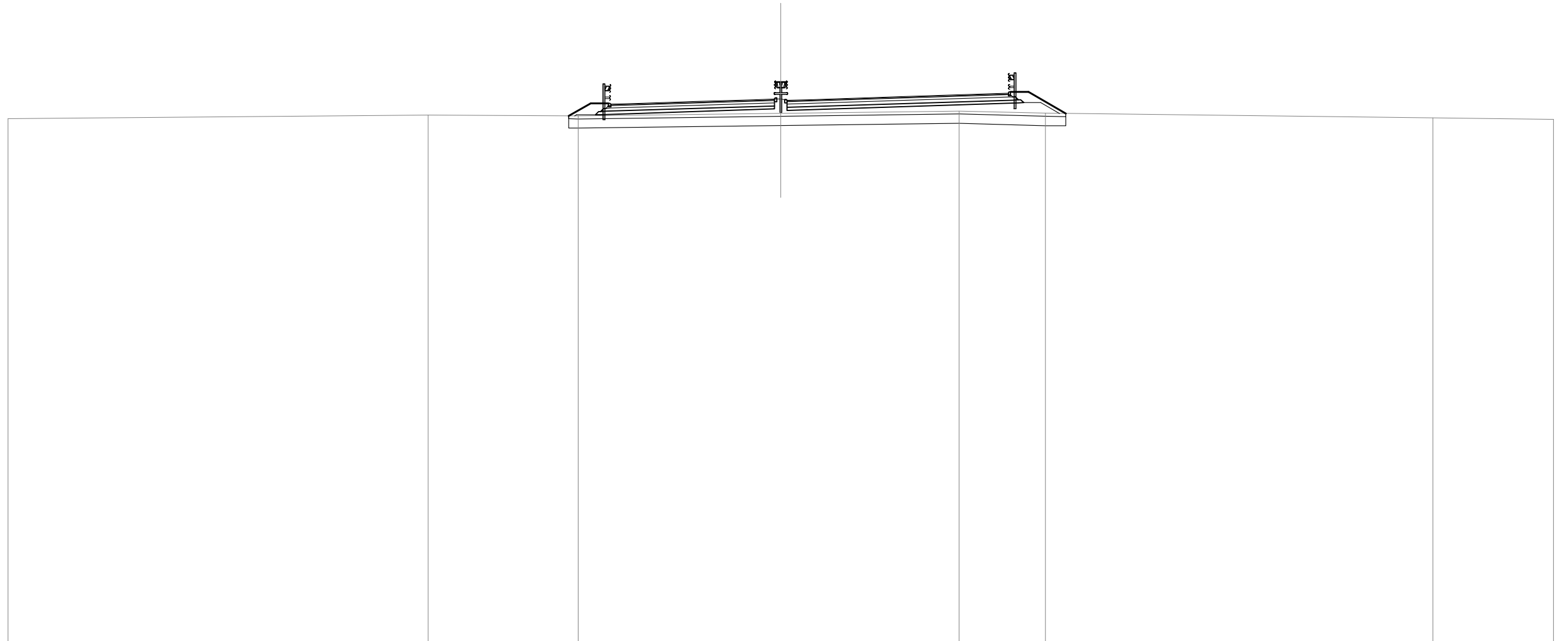


SCALA 1:300

QT.RIF. -15.808

QUOTE TERRENO	18.06 18.06		18.29	18.29	18.42	18.63	18.40	18.04
DIST.PARZIALI TERRENO	0.96	28.15	11.03	9.86	14.88	5.27	29.86	
QUOTE PROGETTO				19.07 19.12	19.24	19.35 19.39 19.31 19.35	19.47 19.58	19.78
DIST.PARZIALI PROGETTO				1.75 3.75	3.75	1.35 0.60 1.35	3.75 3.75	6.56

SEZIONE N. : 243
 QT. PROGETTO : 19.428
 DIST.PROG. : 195940.000
 DIST.PREC. : 20.000
 DIST.SUCC. : 8.837

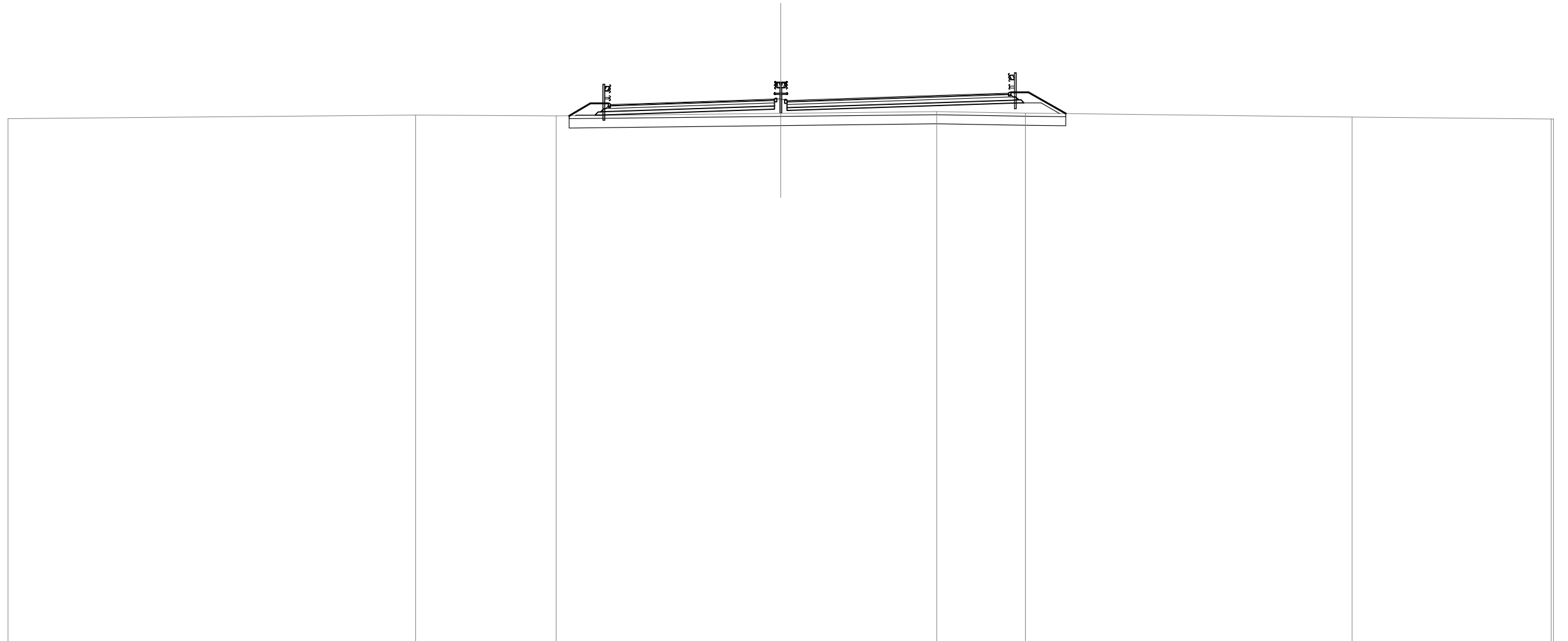


SCALA 1:300

QT.RIF. -15.726

QUOTE TERRENO	18.19		18.42	18.38		18.55		18.69	18.55		18.25	18.16	
DIST.PARZIALI TERRENO		27.17	9.70	13.13		11.53		5.58	25.07		7.81		
QUOTE PROGETTO				19.13	19.19	19.31	19.43	19.47	19.39	19.43	19.55	19.67	19.85
DIST.PARZIALI PROGETTO				1.75	3.75	3.75	1.35	0.80	1.35	3.75	3.75	5.47	

SEZIONE N. : 244
 QT. PROGETTO : 19.463
 DIST.PROG. : 195948.837
 DIST.PREC. : 8.837
 DIST.SUCC. : 4.406

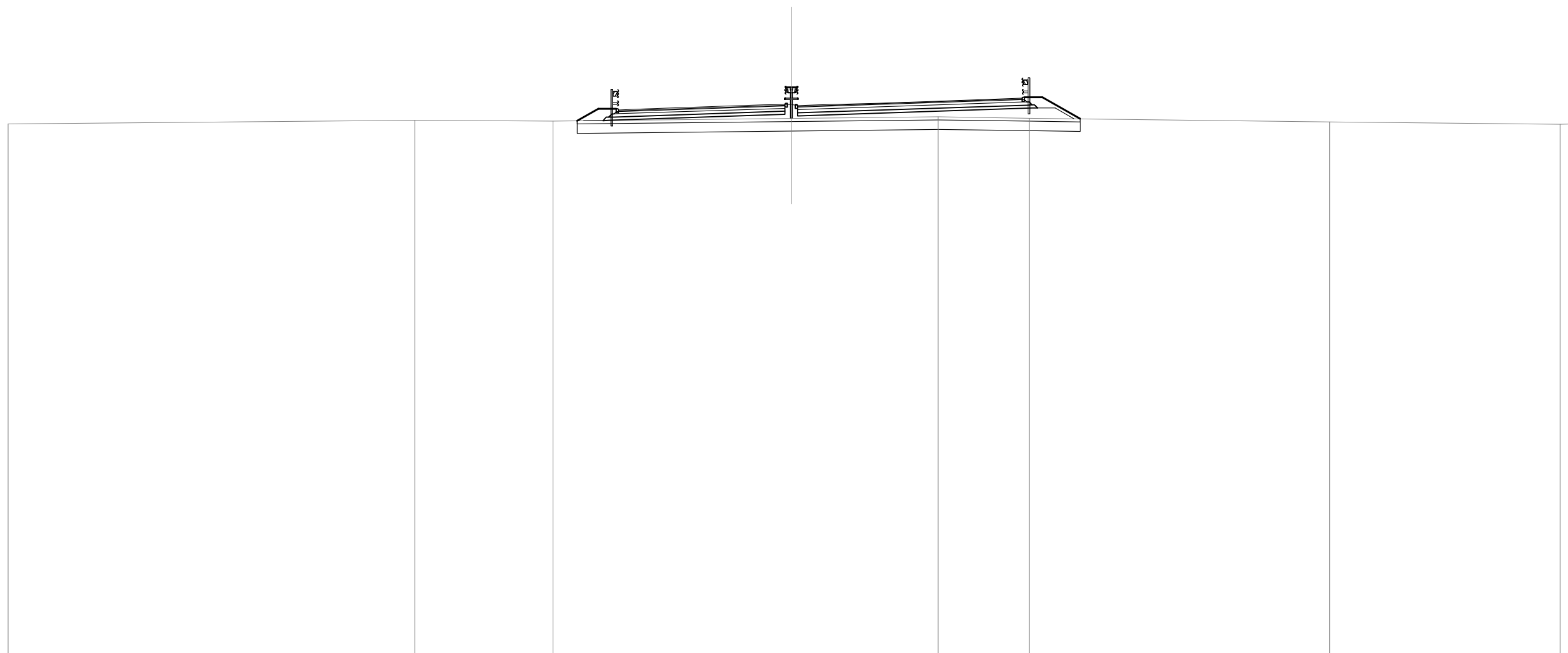


SCALA 1:300

QT.RIF. -15.678

QUOTE TERRENO	18.25		18.47	18.43		18.59	18.71	18.61	18.36	18.21	18.21			
DIST.PARZIALI TERRENO		26.36	9.11		14.53	10.07	5.75		21.14		12.87			
QUOTE PROGETTO					19.16	19.22	19.34	19.46	19.51	19.42	19.46	19.59	19.71	19.89
DIST.PARZIALI PROGETTO					1.77	3.75	3.75	1.35	0.80	1.35	3.75	3.75	5.48	

SEZIONE N. : 245
 QT. PROGETTO : 19.479
 DIST.PROG. : 195953.243
 DIST.PREC. : 4.406
 DIST.SUCC. : 0.614

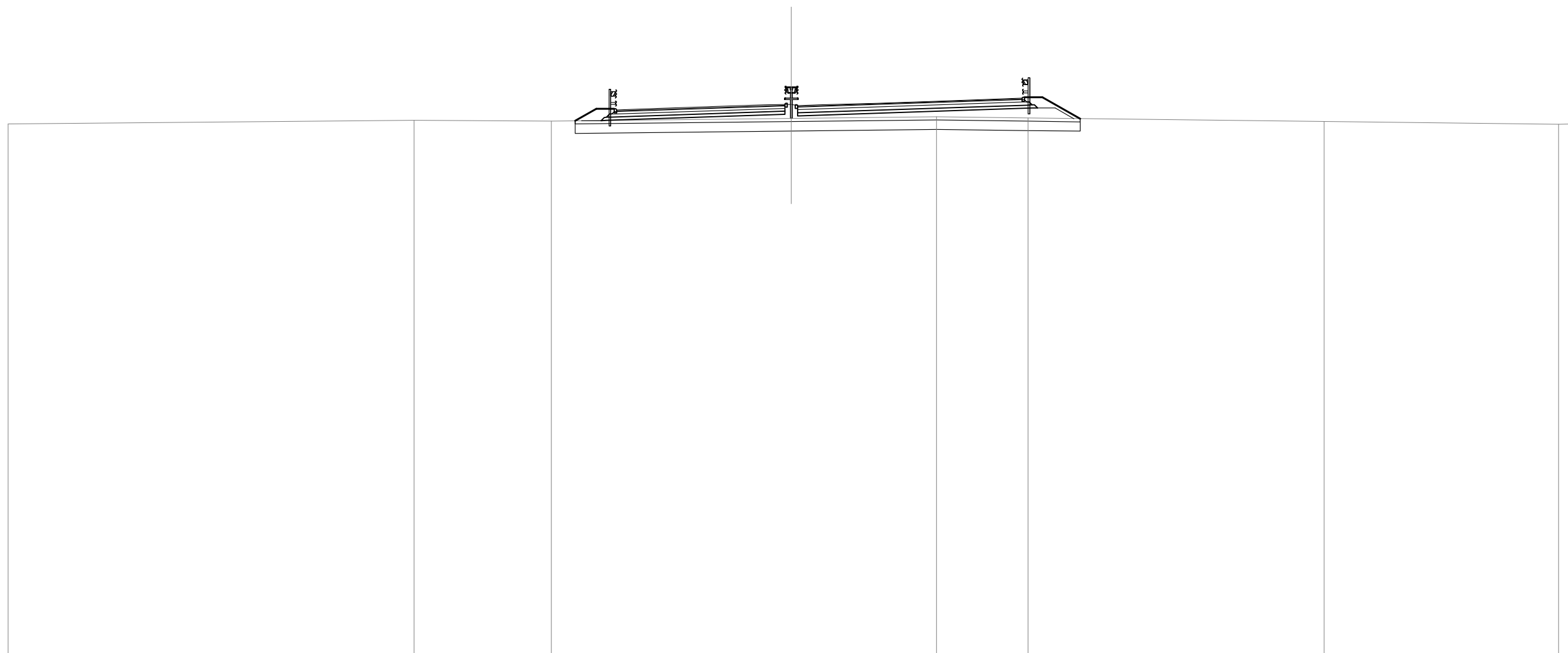


SCALA 1:300

QT.RIF. -15.652

QUOTE TERRENO	18.28		18.50	18.45		18.62	18.72	18.64		18.41		18.25	18.26			
DIST.PARZIALI TERRENO		25.96		8.82		15.22		9.36		5.83		19.18		14.70		0.93
QUOTE PROGETTO						19.17	19.23	19.35	19.48	19.52	19.43	19.48	19.60	19.73	19.91	
DIST.PARZIALI PROGETTO						1.77	3.75	3.75	1.35	0.60	1.35	3.75	3.75	5.48		

SEZIONE N. : 246
 QT. PROGETTO : 19.482
 DIST.PROG. : 195953.858
 DIST.PREC. : 0.614
 DIST.SUCC. : 2.583

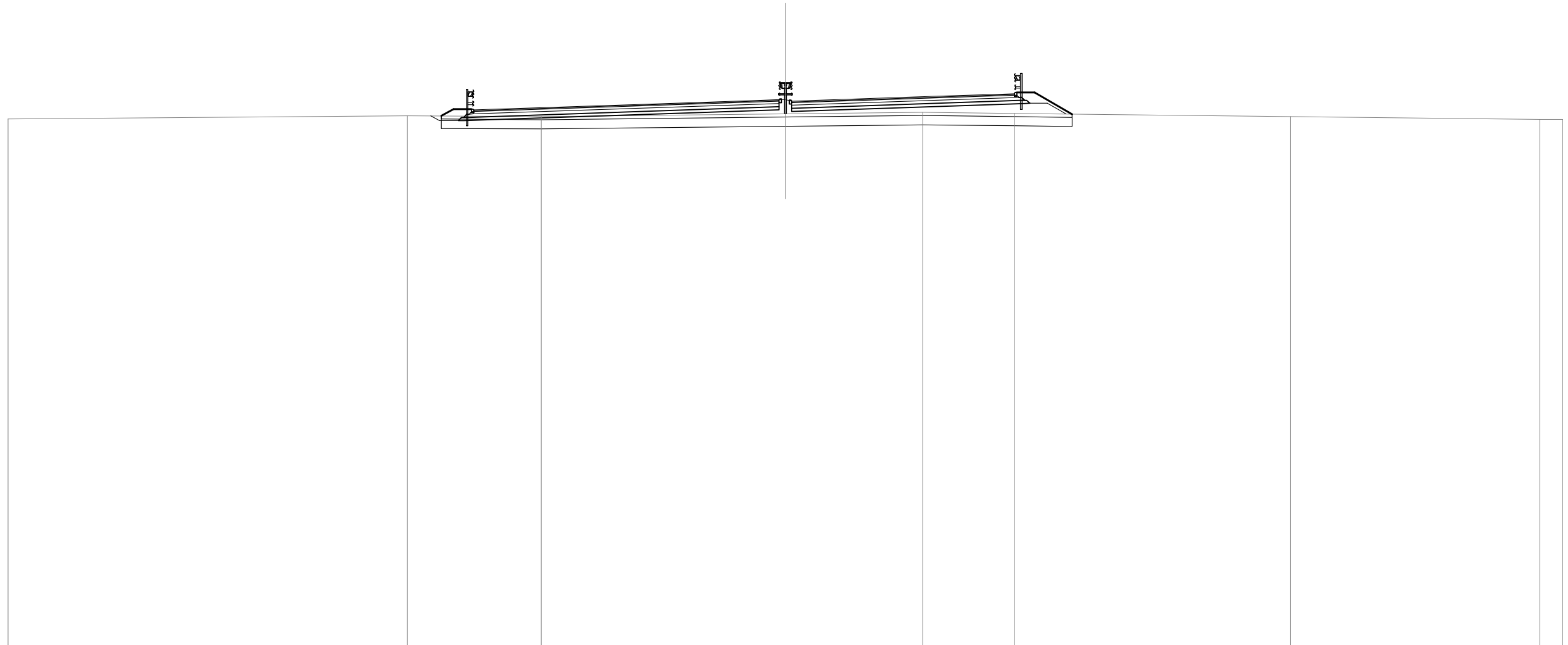


SCALA 1:300

QT.RIF. -15.649

QUOTE TERRENO	18.29		18.50	18.45		18.62	18.72	18.65		18.42		18.25	18.27	
DIST.PARZIALI TERRENO		25.91	8.78		15.31	9.26	5.84		18.91	14.96		1.03	18.27	
QUOTE PROGETTO					19.17	19.23	19.36	19.48	19.53	19.44	19.48	19.61	19.73	19.91
DIST.PARZIALI PROGETTO					1.90	3.75	3.75	1.35	0.60	1.35	3.75	3.75	5.48	

SEZIONE N. : 247
 QT. PROGETTO : 19.492
 DIST.PROG. : 195956.441
 DIST.PREC. : 2.583
 DIST.SUCC. : 3.559

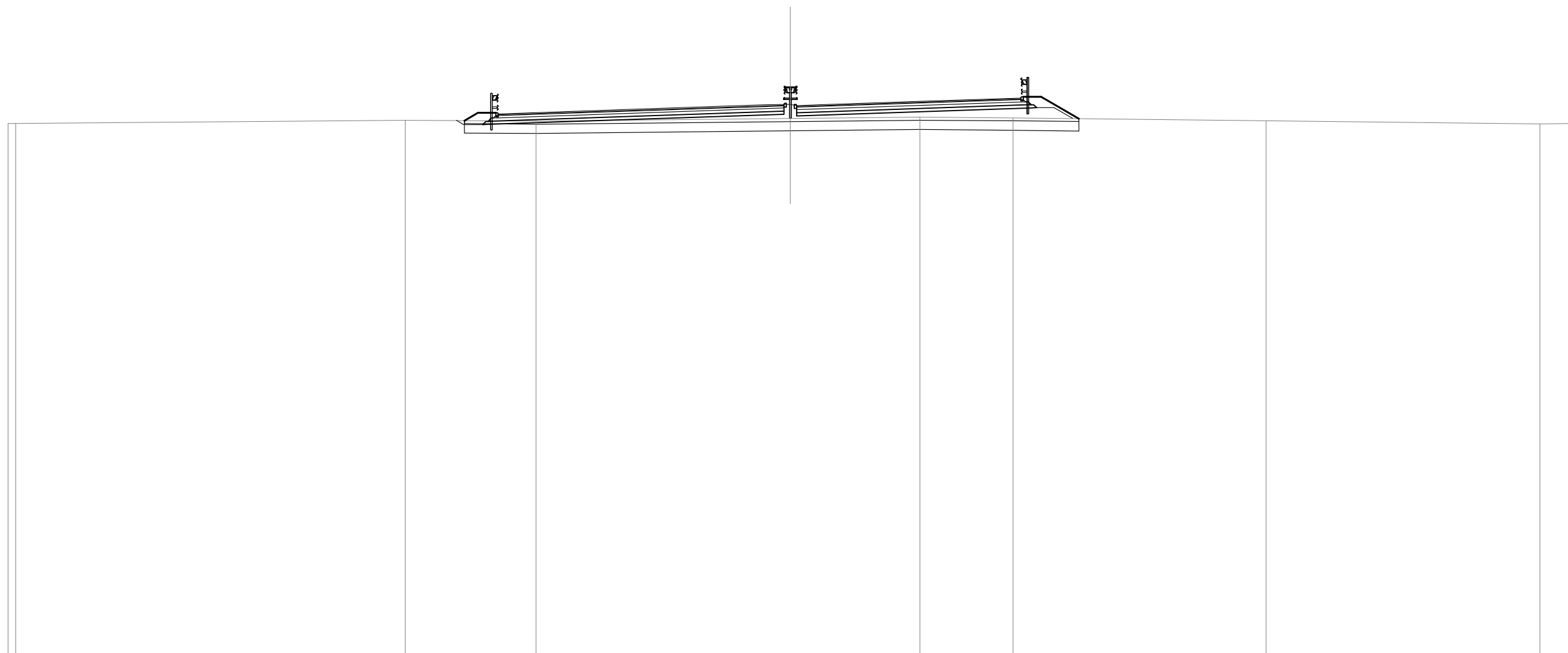


SCALA 1:300

QT.RIF. -15.645

QUOTE TERRENO	18.30		18.52	18.46		18.63	18.73	18.66		18.45		18.27	18.29
DIST.PARZIALI TERRENO		25.68	8.61		15.71		8.84	5.89		17.76		16.03	1.48
QUOTE PROGETTO			18.88		19.24	19.37	19.49	19.54	19.45	19.49	19.62	19.74	19.93
DIST.PARZIALI PROGETTO				10.79	3.75	3.75	1.35	0.60	1.35	3.75	3.75	5.48	

SEZIONE N. : 248
 QT. PROGETTO : 19.505
 DIST.PROG. : 195960.000
 DIST.PREC. : 3.559
 DIST.SUCC. : 20.000

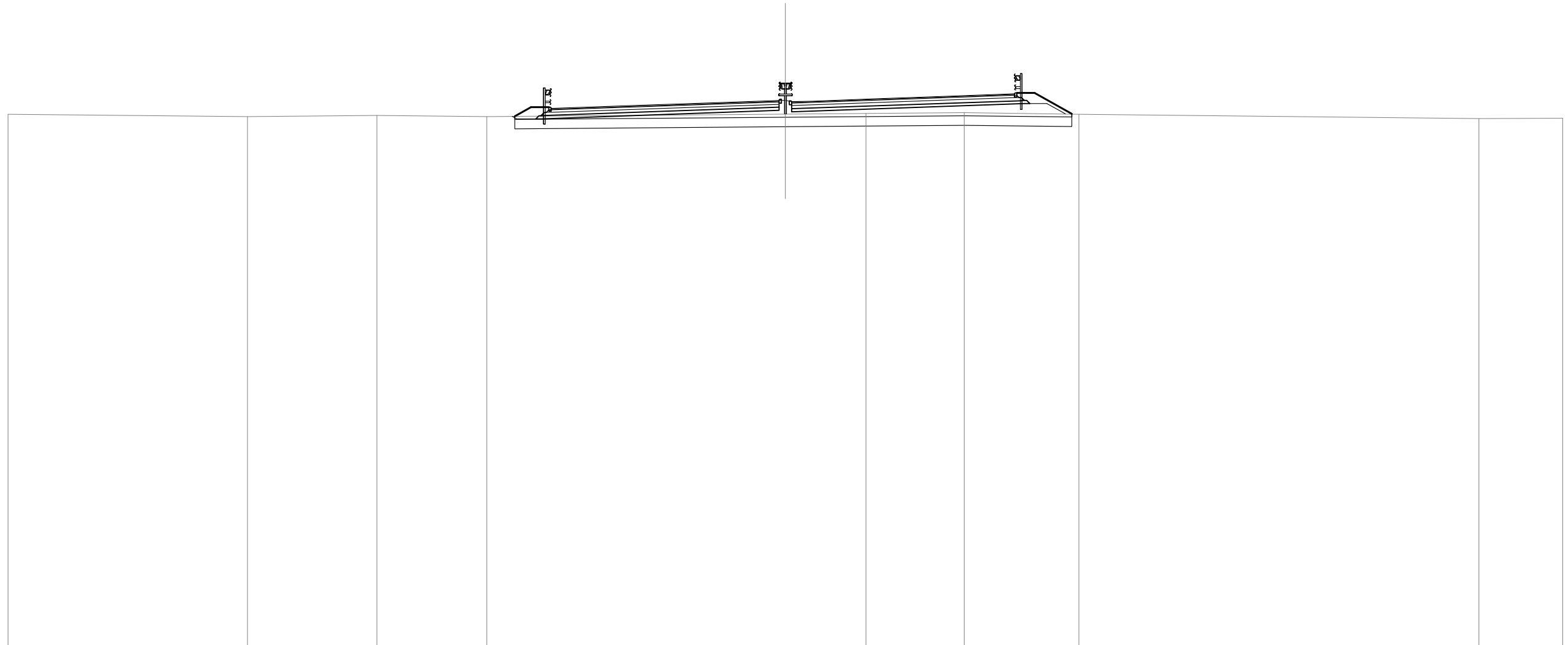


SCALA 1:300

QT.RIF. -15.627

QUOTE TERRENO	18.33		18.54	18.48		18.65	18.73	18.69		18.50		18.30	18.32	
DIST.PARZIALI TERRENO	0.49	24.88	8.38		16.26	8.27	5.96		16.19		17.50	2.08		
QUOTE PROGETTO				18.93		19.25	19.38	19.51	19.55	19.46	19.51	19.63	19.76	19.94
DIST.PARZIALI PROGETTO					9.42	3.75	3.75	1.35	0.60	1.35	3.75	3.75	5.49	

SEZIONE N. : 249
 QT. PROGETTO : 19.582
 DIST.PROG. : 195980.000
 DIST.PREC. : 20.000
 DIST.SUCC. : 17.085



SCALA 1:300

QT.RIF. -15.522

QUOTE TERRENO	18.74		18.59		18.66		18.58		18.73		18.77		18.83		18.74		18.45		18.47							
DIST.PARZIALI TERRENO		15.40		8.32		7.06		19.22		5.17		6.32		7.38		25.73		5.39								
QUOTE PROGETTO								19.11		19.32		19.45		19.58		19.63		19.53		19.58		19.72		19.85		20.04
DIST.PARZIALI PROGETTO								5.82		3.75		3.75		1.35		0.60		1.35		3.75		3.75		5.48		

SEZIONE N. : 250
 QT. PROGETTO : 19.648
 DIST.PROG. : 195997.085
 DIST.PREC. : 17.085
 DIST.SUCC. : 2.915

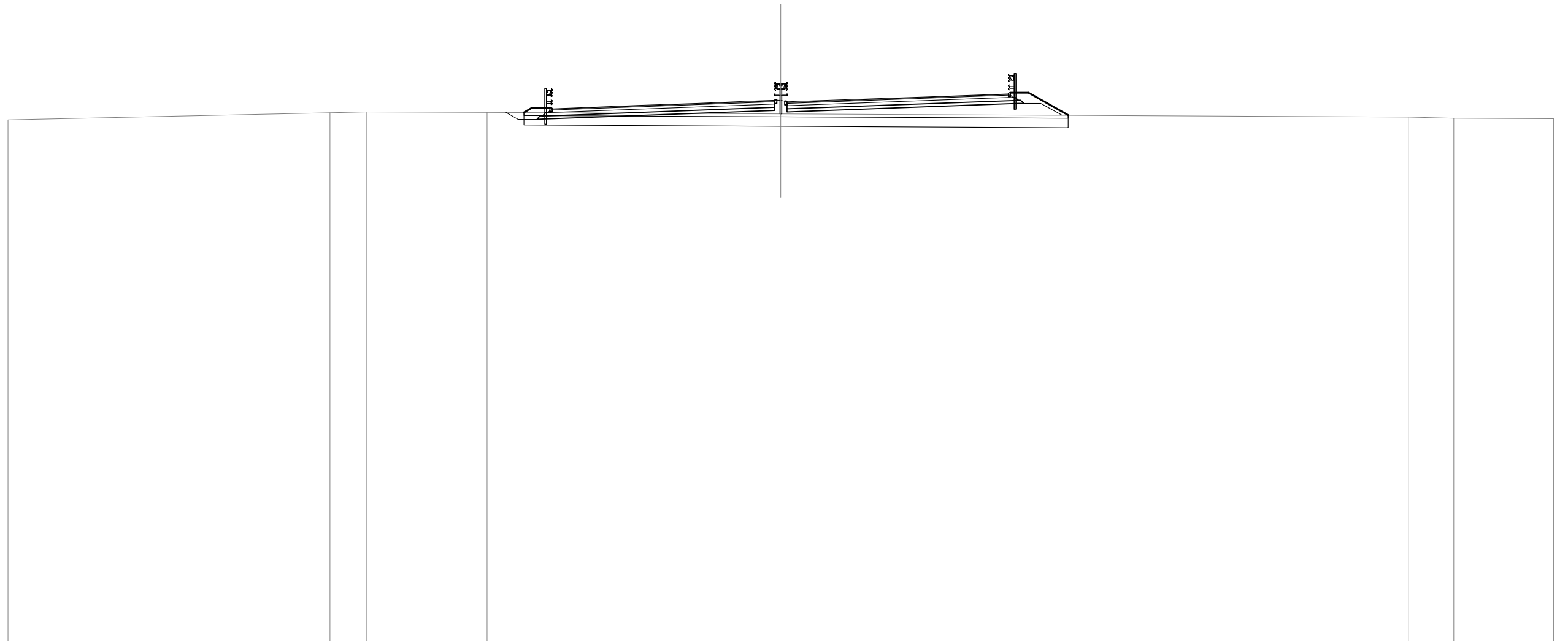


SCALA 1:300

QT.RIF. -15.415

QUOTE TERRENO	18.43		18.90	18.94	18.94	18.93		18.80	18.80	18.81			18.60	18.55	18.53	
DIST.PARZIALI TERRENO		21.78	1.63	5.51		21.08		1.01	1.66		38.64		2.10	6.59		
QUOTE PROGETTO							19.17	19.37	19.51	19.65	19.70	19.60	19.65	19.79	19.92	20.13
DIST.PARZIALI PROGETTO							5.53	3.75	3.75	1.35	0.80	1.35	3.75	3.75	5.47	

SEZIONE N. : 251
 QT. PROGETTO : 19.659
 DIST.PROG. : 196000.000
 DIST.PREC. : 2.915
 DIST.SUCC. : 20.000



SCALA 1:300

QT.RIF. -15.396

QUOTE TERRENO	18.45		18.90	18.95	18.95	18.85		18.63	18.55	18.54			
DIST.PARZIALI TERRENO		20.84	2.32	7.83	19.01	40.62		2.93	6.45				
QUOTE PROGETTO				19.18	19.38	19.52	19.66	19.71	19.61	19.66	19.80	19.94	20.14
DIST.PARZIALI PROGETTO				5.53	3.75	3.75	1.35	0.80	1.35	3.75	3.75	5.47	

SEZIONE N. : 252
 QT. PROGETTO : 19.736
 DIST.PROG. : 196020.000
 DIST.PREC. : 20.000
 DIST.SUCC. : 20.000



SCALA 1:300

QT.RIF. -15.261

QUOTE TERRENO	18.58	18.89	19.06 19.07	19.04	19.02	18.83	18.60	18.58				
DIST.PARZIALI TERRENO	14.53	6.99	23.88	4.60	36.04	8.61	5.35					
QUOTE PROGETTO			19.23	19.45	19.59	19.74	19.79	19.68	19.74	19.88	20.03	20.24
DIST.PARZIALI PROGETTO			5.53	3.75	3.75	1.35	0.60	1.35	3.75	3.75	5.47	

SEZIONE N. : 253
 QT. PROGETTO : 19.813
 DIST.PROG. : 196040.000
 DIST.PREC. : 20.000
 DIST.SUCC. : 15.364



SCALA 1:300

QT.RIF. -15.136

QUOTE TERRENO	18.70	18.74	18.88	19.17	19.17	19.14	19.13	19.03	18.64	18.63	18.64		
DIST.PARZIALI TERRENO	1.68	6.82	11.61	29.88	10.28	21.42	14.29	1.88	2.13				
QUOTE PROGETTO				19.29	19.51	19.66	19.81	19.87	19.76	19.81	19.96	20.12	20.34
DIST.PARZIALI PROGETTO				5.53	3.75	3.75	1.35	0.60	1.35	3.75	3.75	5.47	

SEZIONE N. : 254
 QT. PROGETTO : 19.873
 DIST.PROG. : 196055.364
 DIST.PREC. : 15.364
 DIST.SUCC. : 24.636

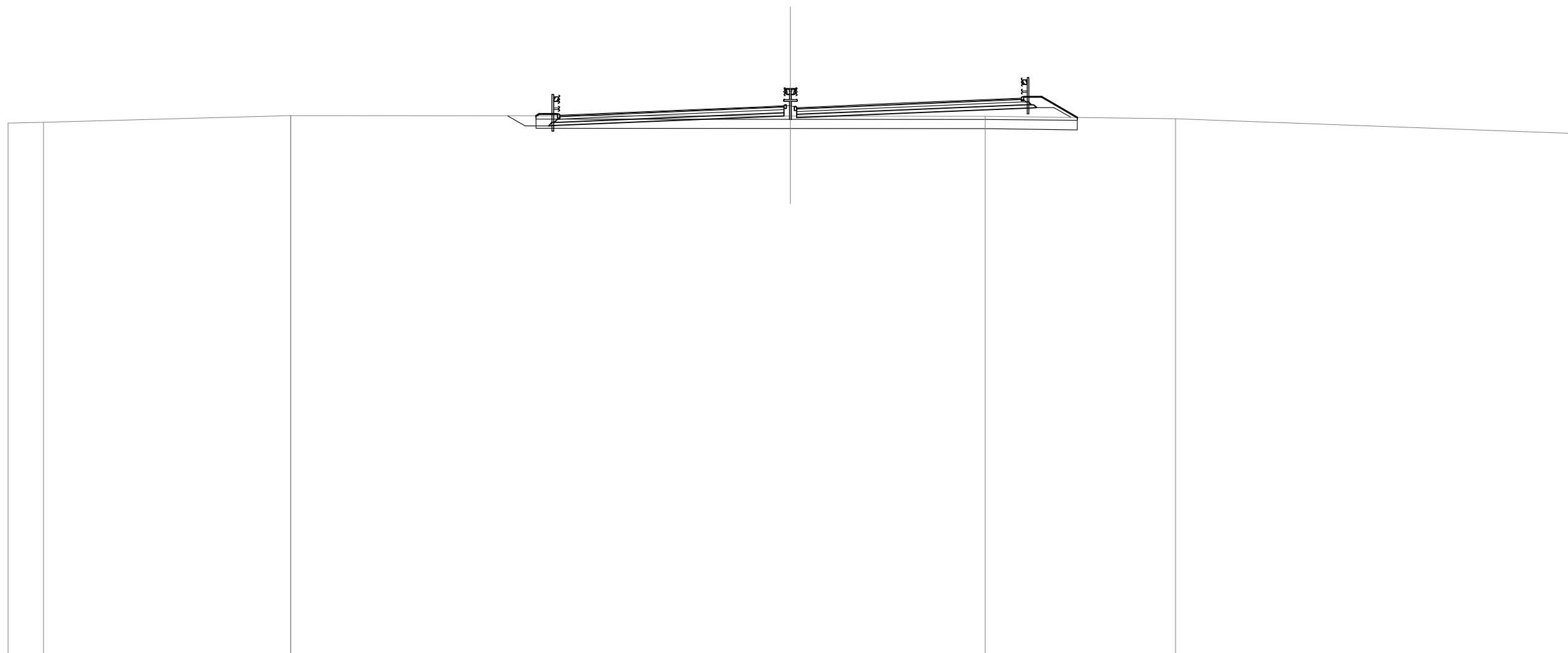


SCALA 1:300

QT.RIF. -15.076

QUOTE TERRENO	18.78	18.90	19.26 19.26	19.23	19.21	19.18	18.92	18.48				
DIST.PARZIALI TERRENO	5.14	14.06	30.79	22.07	6.47	9.53	11.93					
QUOTE PROGETTO			19.33	19.56	19.72	19.87	19.93	19.82	19.87	20.03	20.19	20.41
DIST.PARZIALI PROGETTO			5.50	3.75	3.75	1.35	0.60	1.35	3.75	3.75	5.50	

SEZIONE N. : 255
 QT. PROGETTO : 19.967
 DIST.PROG. : 196080.000
 DIST.PREC. : 24.636
 DIST.SUCC. : 20.000

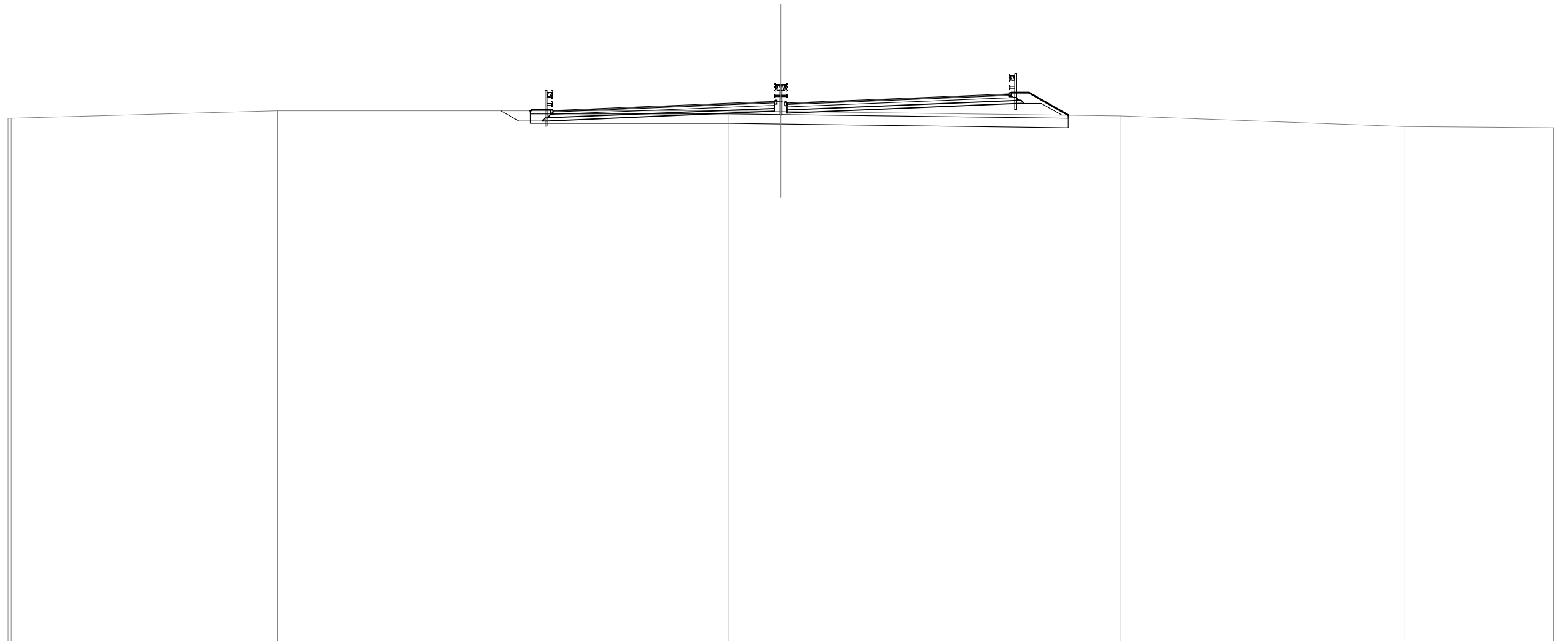


SCALA 1:300

QT.RIF. -15.060

QUOTE TERRENO	18.91	18.96	19.39	19.39	19.36	19.35	19.20	18.25				
DIST.PARZIALI TERRENO	2.25	15.81	31.93	12.45	12.16	25.40						
QUOTE PROGETTO			19.43	19.65	19.81	19.97	20.02	19.91	19.97	20.12	20.28	20.51
DIST.PARZIALI PROGETTO			5.50	3.75	3.75	1.35	0.60	1.35	3.75	3.75	5.50	

SEZIONE N. : 256
 QT. PROGETTO : 20.044
 DIST.PROG. : 196100.000
 DIST.PREC. : 20.000
 DIST.SUCC. : 20.000

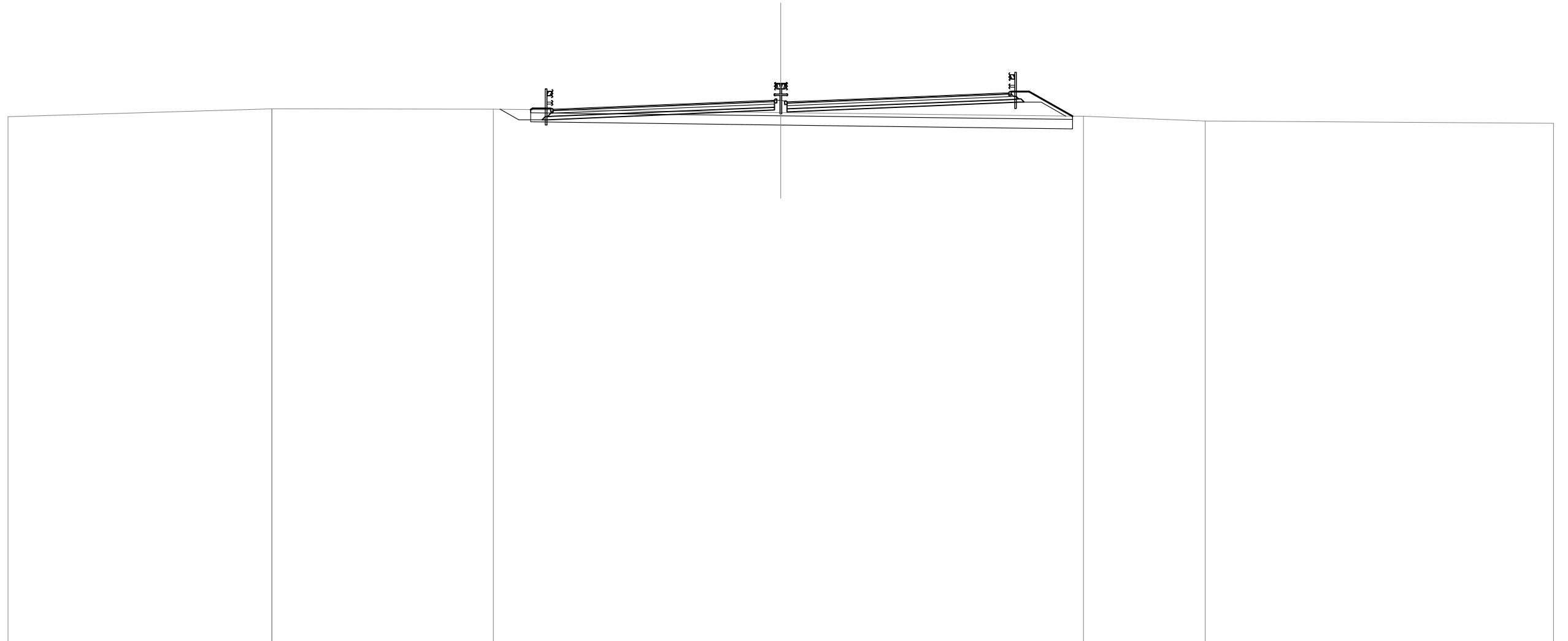


SCALA 1:300

QT.RIF. -14.946

QUOTE TERRENO	19.01 19.01		19.50 19.50			19.48	19.43			19.16		18.47	18.40
DIST.PARZIALI TERRENO		17.23		29.20			3.37		21.95		18.37	9.68	
QUOTE PROGETTO				19.50	19.73	19.89	20.04	20.10	19.99	20.04	20.20	20.36	20.59
DIST.PARZIALI PROGETTO				5.50	3.75	3.75	1.35	0.60	1.35	3.75	3.75	5.50	

SEZIONE N. : 257
 QT. PROGETTO : 20.121
 DIST.PROG. : 196120.000
 DIST.PREC. : 20.000
 DIST.SUCC. : 20.000



SCALA 1:300

QT.RIF. -14.944

QUOTE TERRENO	-19.11		19.60 19.61		19.60			19.36		19.12		18.83		18.67	
DIST.PARZIALI TERRENO		17.06		14.34		18.60			19.58		7.87		22.56		
QUOTE PROGETTO						19.58	19.81	19.96	20.12	20.18	20.07	20.12	20.28	20.43	20.66
DIST.PARZIALI PROGETTO						5.50	3.75	3.75	1.35	0.80	1.35	3.75	3.75	5.50	

SEZIONE N. : 258
 QT. PROGETTO : 20.198
 DIST.PROG. : 196140.000
 DIST.PREC. : 20.000
 DIST.SUCC. : 20.000



SCALA 1:300

QT.RIF. -14.881

QUOTE TERRENO	19.77	19.72 19.71	19.37	19.08	18.94						
DIST.PARZIALI TERRENO	16.96	33.04	28.53	21.48							
QUOTE PROGETTO		19.66	19.89	20.04	20.20	20.25	20.14	20.20	20.35	20.51	20.74
DIST.PARZIALI PROGETTO		5.50	3.75	3.75	1.35	0.60	1.35	3.75	3.75	5.50	

SEZIONE N. : 259
 QT. PROGETTO : 20.275
 DIST.PROG. : 196160.000
 DIST.PREC. : 20.000
 DIST.SUCC. : 20.000

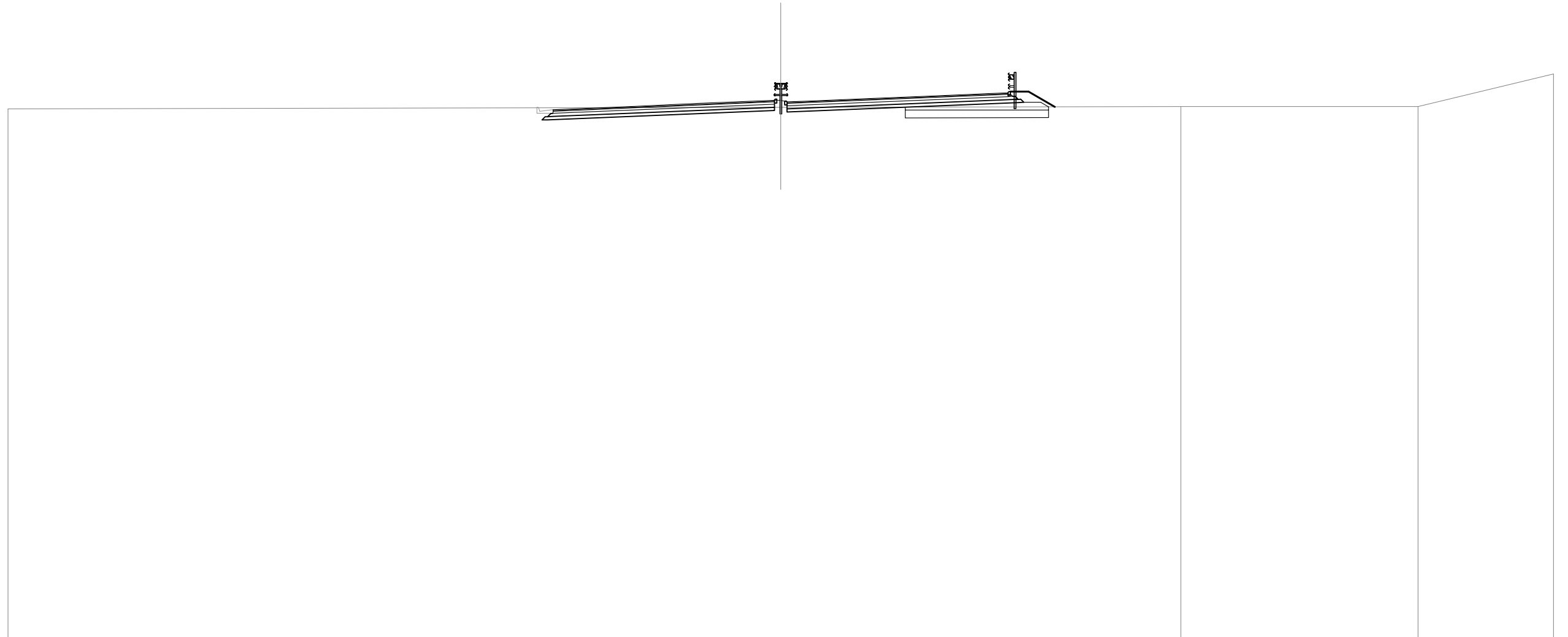


SCALA 1:300

QT.RIF. -14.497

QUOTE TERRENO	20.03			20.04	19.95		20.05				20.47		20.00	20.00
DIST.PARZIALI TERRENO		39.64		1.64		8.72				34.84		14.13	1.03	20.00
QUOTE PROGETTO				19.73	19.96	20.12	20.28	20.33	20.22	20.28	20.43	20.59	20.82	
DIST.PARZIALI PROGETTO				5.50	3.75	3.75	1.35	0.60	1.35	3.75	3.75	5.51		

SEZIONE N. : 260
 QT. PROGETTO : 20.352
 DIST.PROG. : 196180.000
 DIST.PREC. : 20.000
 DIST.SUCC. : 20.000

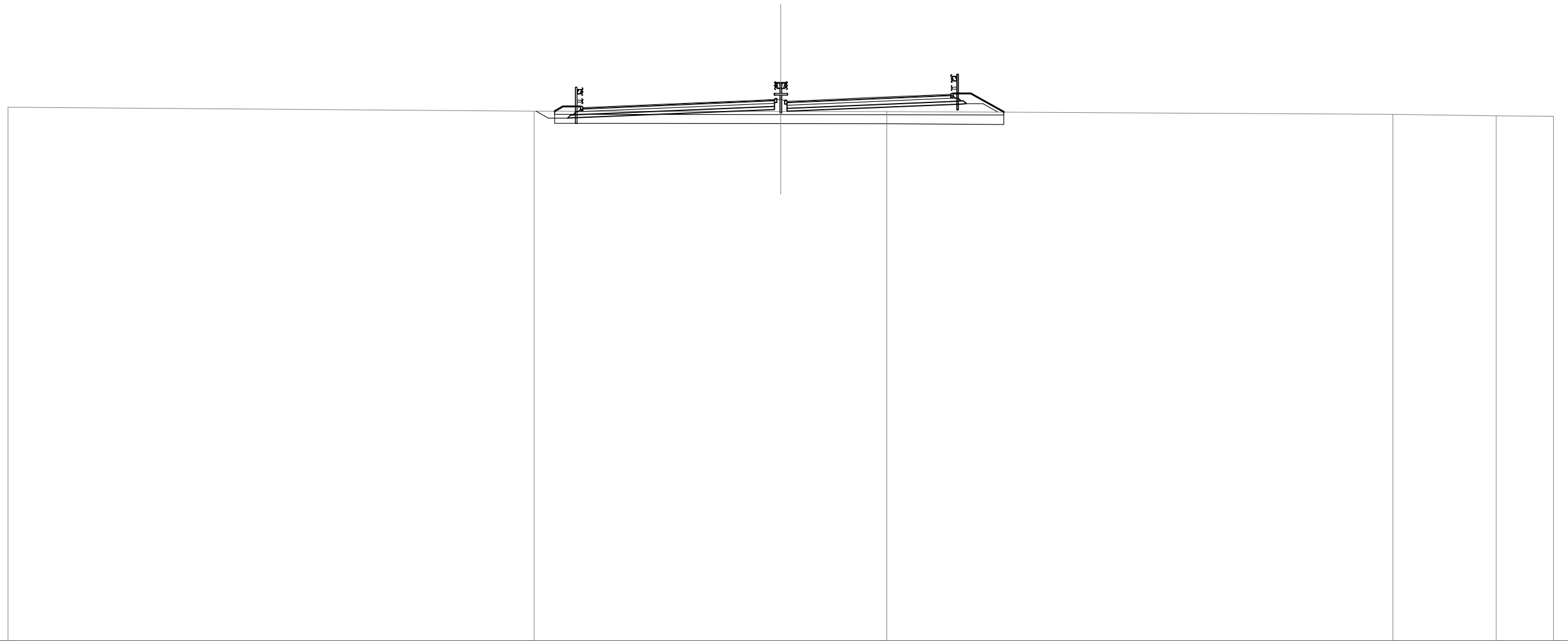


SCALA 1:300

QT.RIF. -14.429

QUOTE TERRENO	19.85					19.95					20.00			20.00		22.12	
DIST.PARZIALI TERRENO		50.00						25.87						15.34		8.78	
QUOTE PROGETTO			19.81	20.04	20.20	20.35	20.41	20.30	20.35	20.51	20.66	20.89					
DIST.PARZIALI PROGETTO			5.50	3.75	3.75	1.35	0.60	1.35	3.75	3.75	5.47						

SEZIONE N. : 264
 QT. PROGETTO : 20.660
 DIST.PROG. : 196260.000
 DIST.PREC. : 20.000
 DIST.SUCC. : 20.000

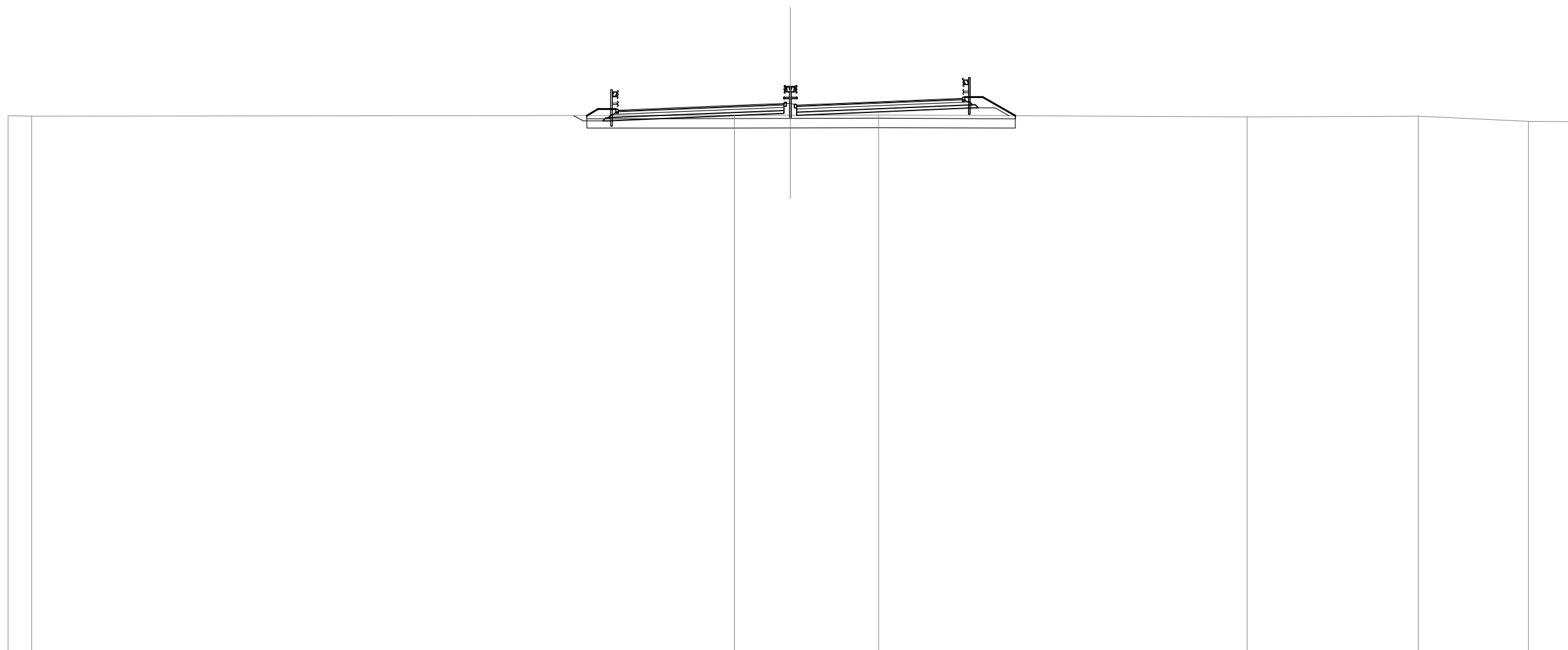


SCALA 1:300

QT.RIF. -14.366

QUOTE TERRENO	20.22			19.97				19.95		19.95				19.77		19.66	19.63
DIST.PARZIALI TERRENO		34.05			15.95		6.84		32.75		6.68	3.73					
QUOTE PROGETTO				20.20	20.35	20.50	20.66	20.72	20.60	20.66	20.82	20.97	21.05				
DIST.PARZIALI PROGETTO				3.55	3.75	3.75	1.35	0.80	1.35	3.75	3.75	1.75					

SEZIONE N. : 266
 QT. PROGETTO : 20.766
 DIST.PROG. : 196287.491
 DIST.PREC. : 7.491
 DIST.SUCC. : 12.509

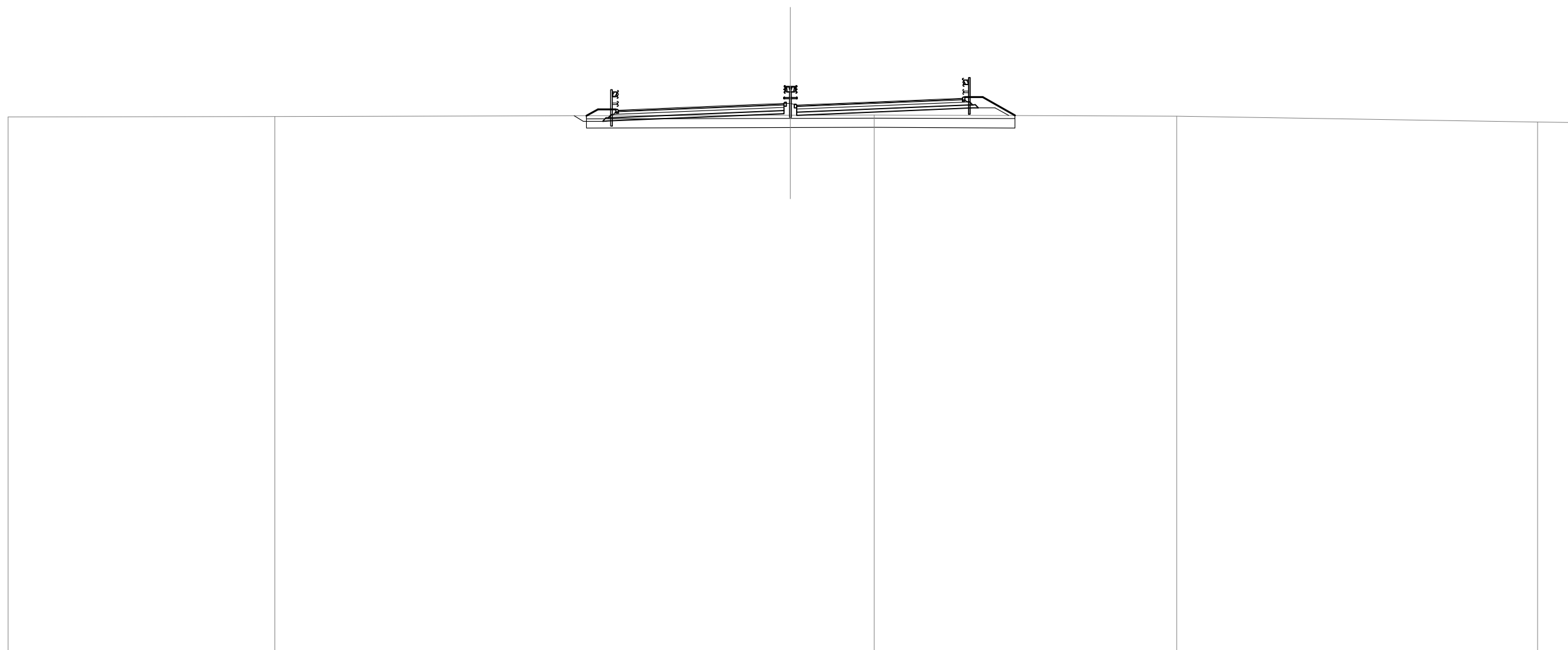


SCALA 1:300

QT.RIF. -14.249

QUOTE TERRENO	20.03	20.00				20.05	20.06	20.08		19.96	20.00	19.67	19.65		
DIST.PARZIALI TERRENO	1.50		44.93			3.58	5.64		23.55	10.95	7.03	2.83			
QUOTE PROGETTO						20.38	20.45	20.61	20.77	20.82	20.71	20.77	20.92	21.08	21.15
DIST.PARZIALI PROGETTO						1.75	3.75	3.75	1.35	0.80	1.35	3.75	3.75	1.75	

SEZIONE N. : 267
 QT. PROGETTO : 20.814
 DIST.PROG. : 196300.000
 DIST.PREC. : 12.509
 DIST.SUCC. : 20.000

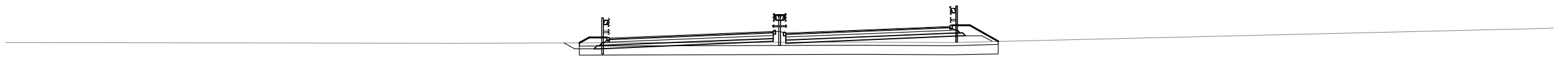


SCALA 1:300

QT.RIF. -14.199

QUOTE TERRENO	20.01	20.02		20.12	20.14		20.04		19.67	19.66					
DIST.PARZIALI TERRENO		17.05		32.95		5.34		19.33		23.07	2.25	19.66			
QUOTE PROGETTO						20.43	20.50	20.66	20.81	20.87	20.76	20.81	20.97	21.13	21.20
DIST.PARZIALI PROGETTO						1.75	3.75	3.75	1.35	0.80	1.35	3.75	3.75	1.75	

SEZIONE N. : 269
QT. PROGETTO : 20.968
DIST.PROG. : 196340.000
DIST.PREC. : 20.000
DIST.

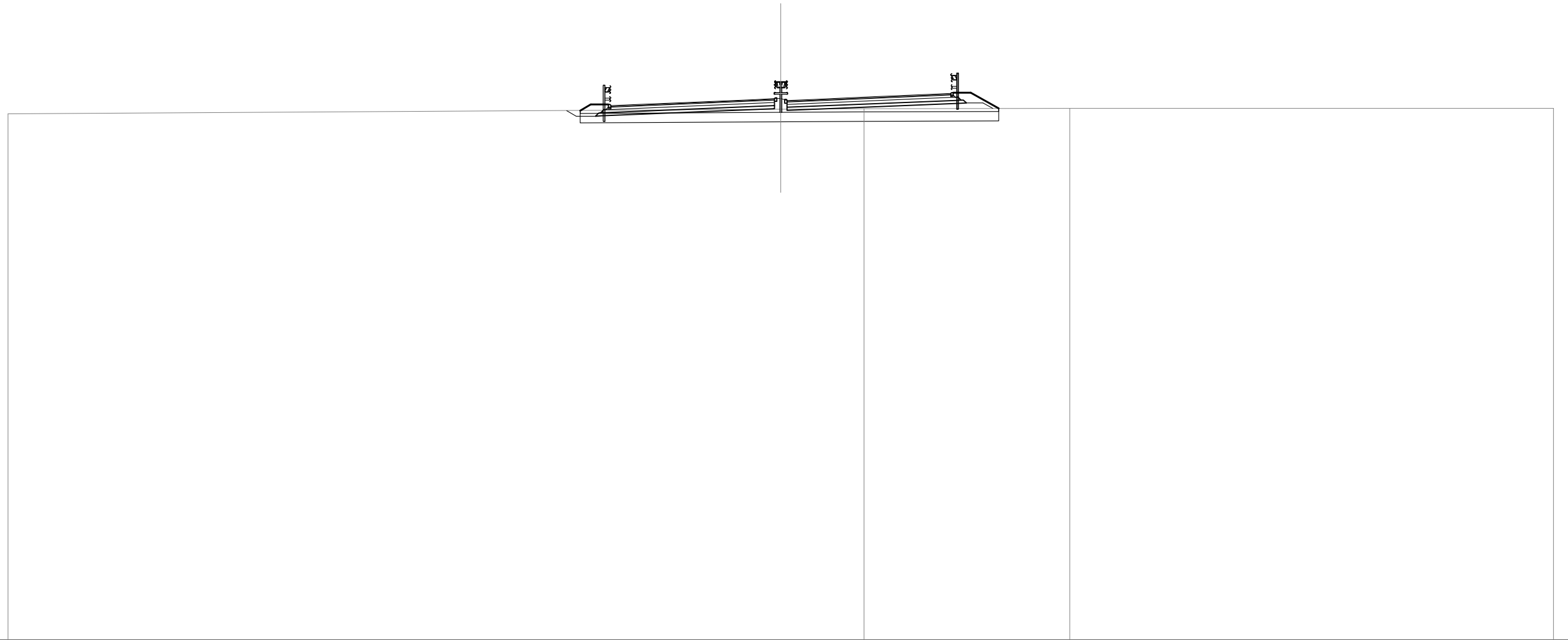


SCALA 1:300

QT.RIF. -14.021



SEZIONE N. : 270
 QT. PROGETTO : 21.045
 DIST.PROG. : 196360.000
 DIST.PREC. : 20.000
 DIST.SUCC. : 20.000

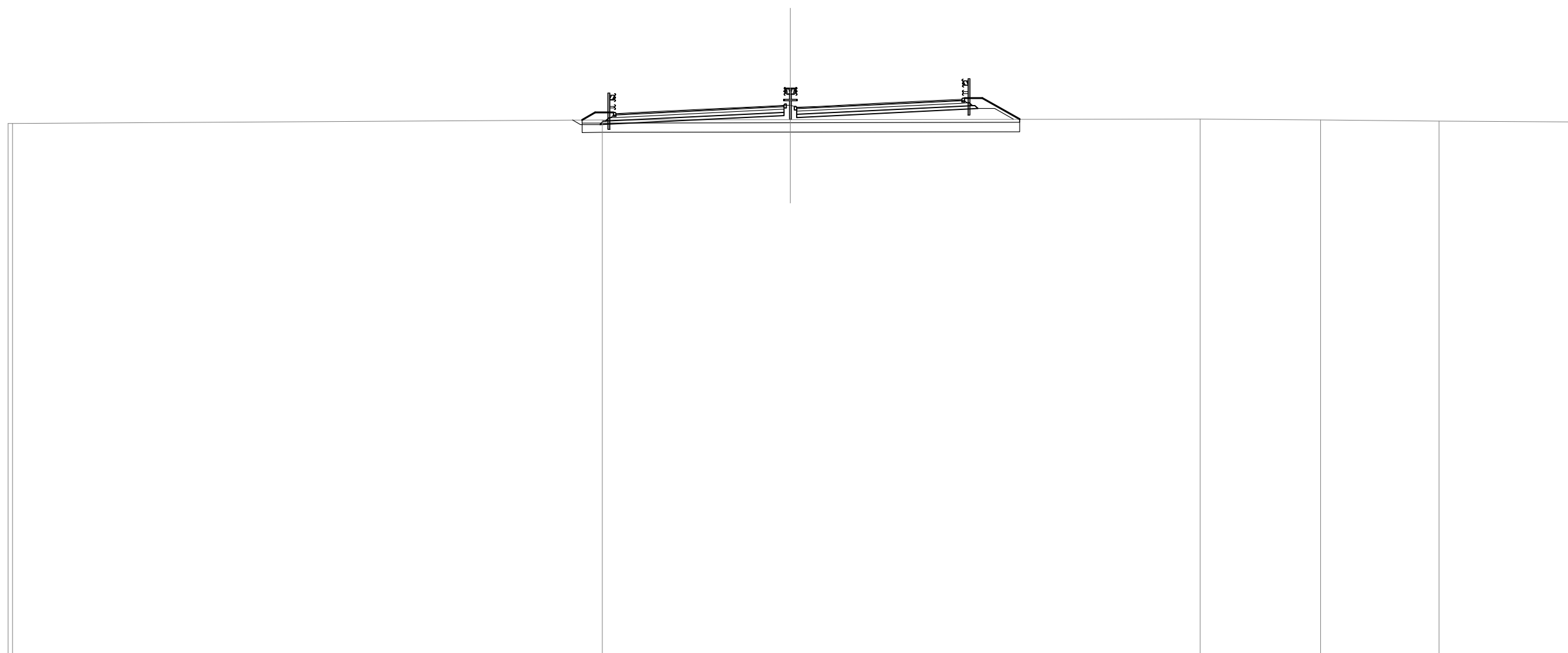


SCALA 1:300

QT.RIF. -13.958

QUOTE TERRENO	20.12					20.41	20.44		20.49		20.48	
DIST.PARZIALI TERRENO		50.00				5.37	13.31		31.32			
QUOTE PROGETTO			20.66	20.73	20.89	21.04	21.10	20.99	21.04	21.20	21.36	21.43
DIST.PARZIALI PROGETTO			1.75	3.75	3.75	1.35	0.60	1.35	3.75	3.75	1.75	

SEZIONE N. : 276
 QT. PROGETTO : 21.442
 DIST.PROG. : 196463.091
 DIST.PREC. : 3.091
 DIST.SUCC. : 14.766

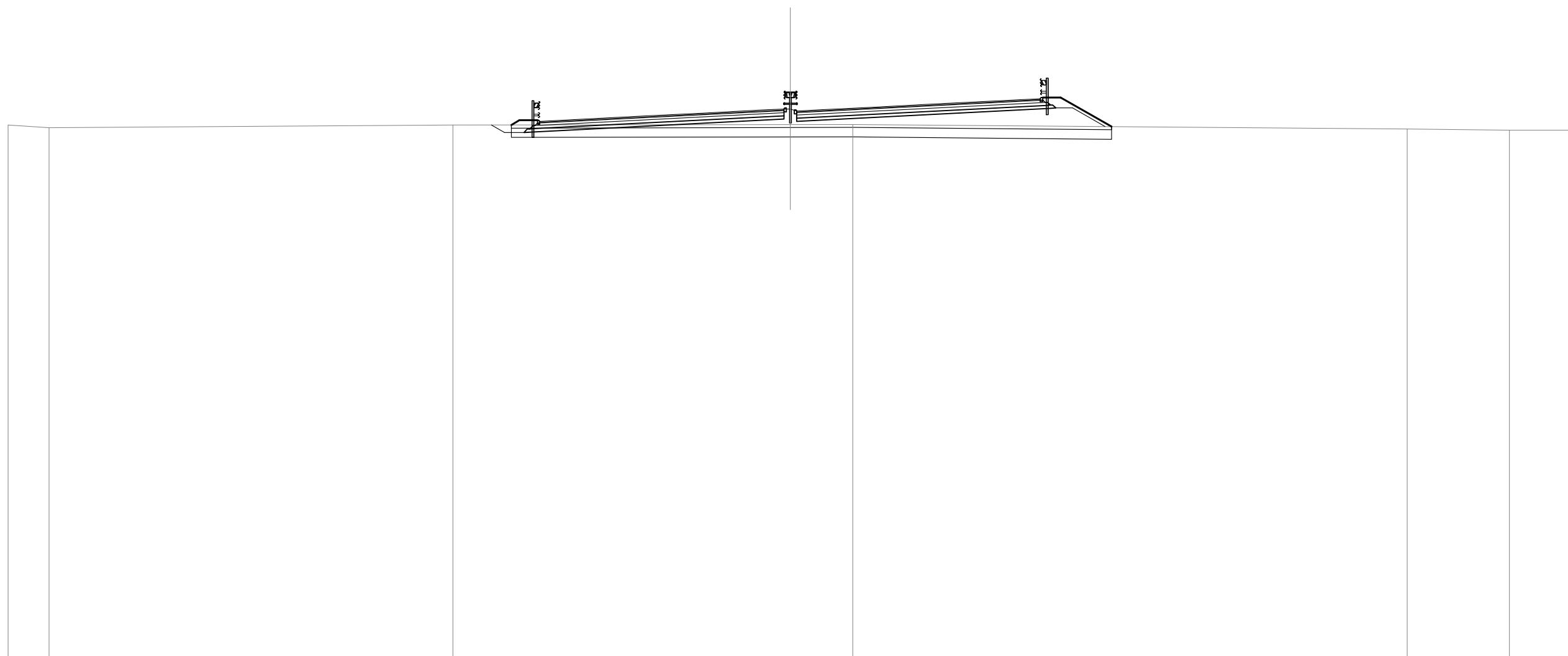


SCALA 1:300

QT.RIF. -13.608

QUOTE TERRENO	20.35 20.33			20.58			20.59			20.63		20.57		20.51		20.43
DIST.PARZIALI TERRENO		37.71			12.02			26.19			7.71		7.56		8.54	
QUOTE PROGETTO				20.98	21.07	21.26	21.44	21.51	21.38	21.44	21.63	21.81	21.90			
DIST.PARZIALI PROGETTO				1.92	3.75	3.75	1.35	0.80	1.35	3.75	3.75	1.73				

SEZIONE N. : 277
 QT. PROGETTO : 21.499
 DIST.PROG. : 196477.857
 DIST.PREC. : 14.766
 DIST.SUCC. : 2.143

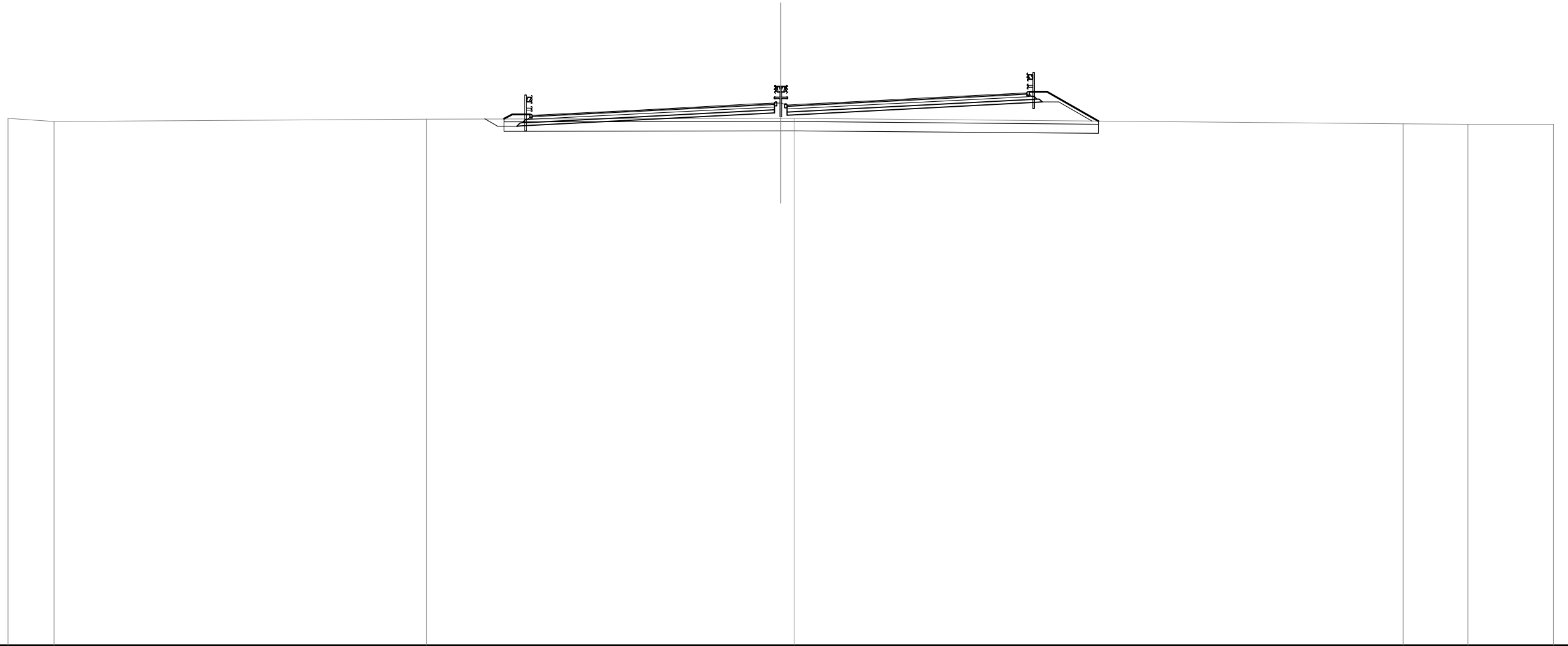


SCALA 1:300

QT.RIF. -13.510

QUOTE TERRENO	20.55	20.37		20.54		20.57	20.58			20.28	20.22	20.22		
DIST.PARZIALI TERRENO	2.62		25.81		21.57	3.98		35.45		6.53	4.05			
QUOTE PROGETTO					20.77	21.12	21.31	21.50	21.57	21.43	21.50	21.69	21.88	22.22
DIST.PARZIALI PROGETTO					6.77	3.75	3.75	1.35	0.80	1.35	3.75	3.75	6.72	

SEZIONE N. : 278
 QT. PROGETTO : 21.507
 DIST.PROG. : 196480.000
 DIST.PREC. : 2.143
 DIST.SUCC. : 20.000

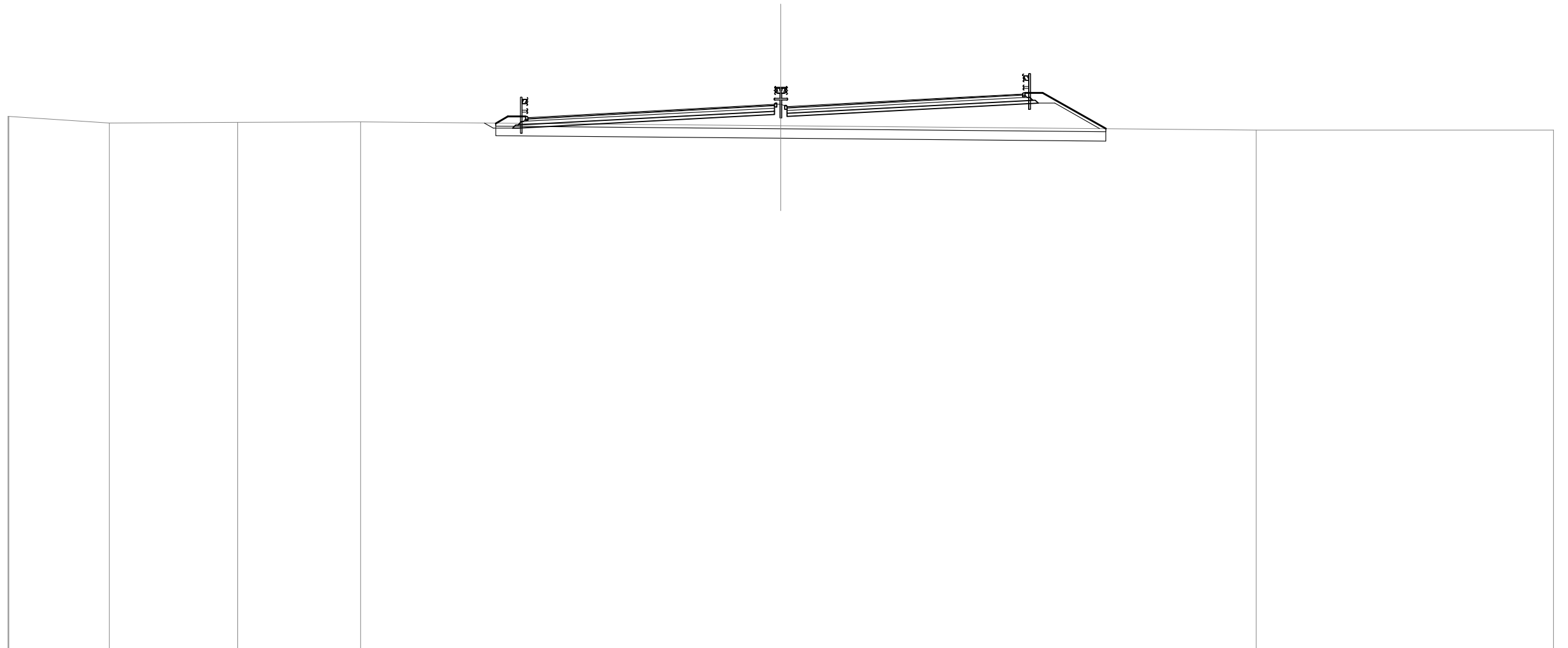


SCALA 1:300

QT.RIF. -13.524

QUOTE TERRENO	20.58	20.38		20.54		20.57	20.57		20.23	20.20	20.20			
DIST.PARZIALI TERRENO	2.98		24.10		22.92	0.85		39.41	4.19	5.56				
QUOTE PROGETTO					20.77	21.12	21.31	21.51	21.58	21.44	21.51	21.70	21.89	22.23
DIST.PARZIALI PROGETTO					6.83	3.75	3.75	1.35	0.80	1.35	3.75	3.75	6.67	

SEZIONE N. : 279
 QT. PROGETTO : 21.584
 DIST.PROG. : 196500.000
 DIST.PREC. : 20.000
 DIST.SUCC. : 20.000

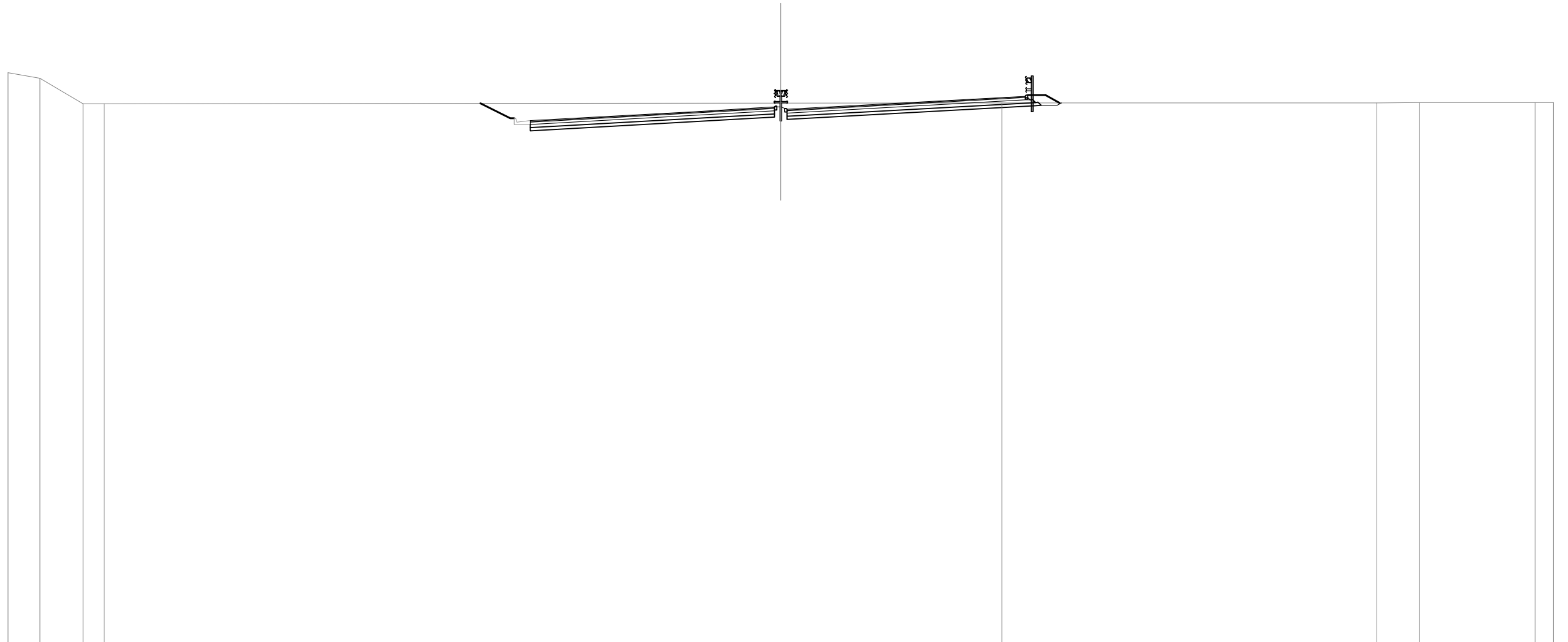


SCALA 1:300

QT.RIF. -13.641

QUOTE TERRENO	20.87 20.87	20.44	20.49	20.50		20.26		19.99		19.99			
DIST.PARZIALI TERRENO	6.50	8.33	7.94	27.19			30.75			19.25			
QUOTE PROGETTO				20.80	21.18	21.38	21.58	21.66	21.51	21.58	21.78	21.99	22.33
DIST.PARZIALI PROGETTO				7.11	3.75	3.75	1.35	0.80	1.35	3.75	3.75	6.40	

SEZIONE N. : 280
 QT. PROGETTO : 21.661
 DIST.PROG. : 196520.000
 DIST.PREC. : 20.000
 DIST.SUCC. : 6.924

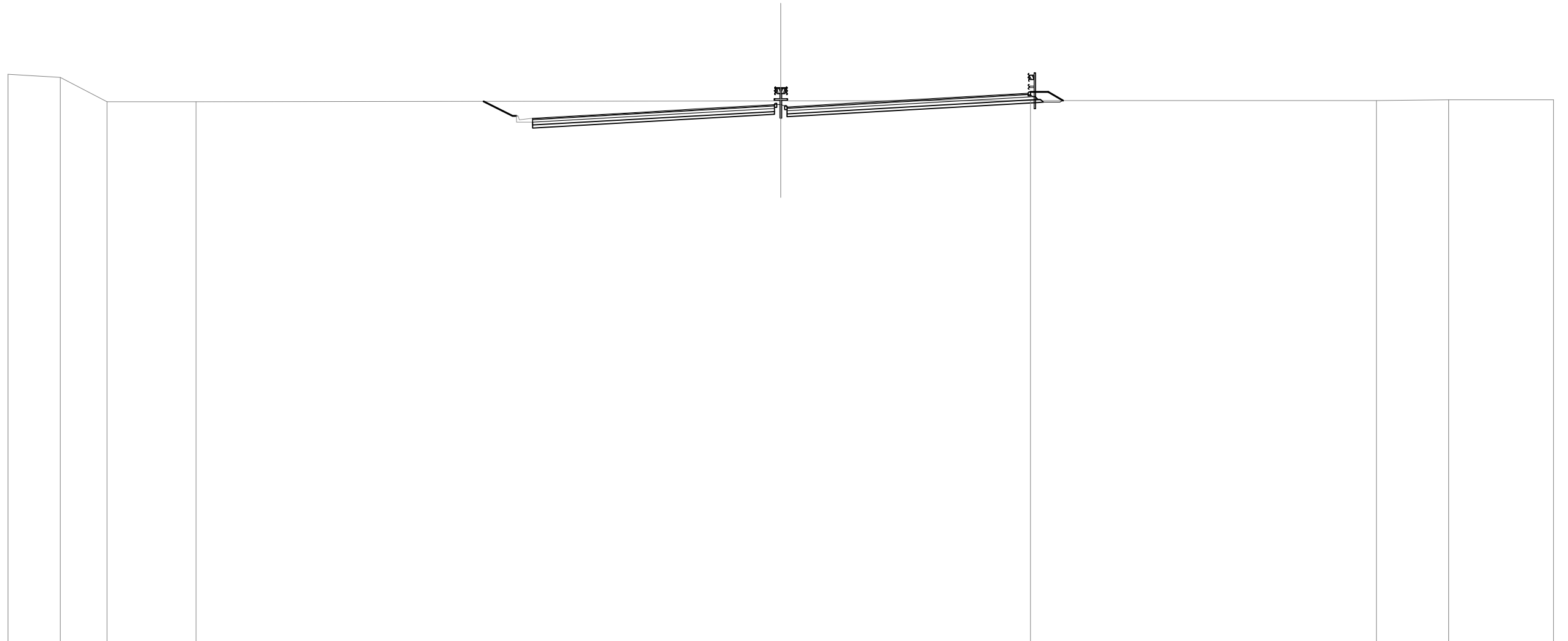


SCALA 1:300

QT.RIF. -13.014

QUOTE TERRENO	23.97	23.61	21.94	21.94				21.99		22.00			22.00	22.03		22.03	22.03	
DIST.PARZIALI TERRENO	2.05	2.79	1.37		43.78				14.30			24.26		2.75	7.48	1.21	22.03	
QUOTE PROGETTO						20.85		21.24	21.45	21.66	21.74	21.59	21.66		21.87	22.08		22.45
DIST.PARZIALI PROGETTO						6.96		3.75	3.75	1.35	0.80	1.35	3.75		3.75	6.58		

SEZIONE N. : 281
 QT. PROGETTO : 21.687
 DIST.PROG. : 196526.924
 DIST.PREC. : 6.924
 DIST.SUCC. : 13.076

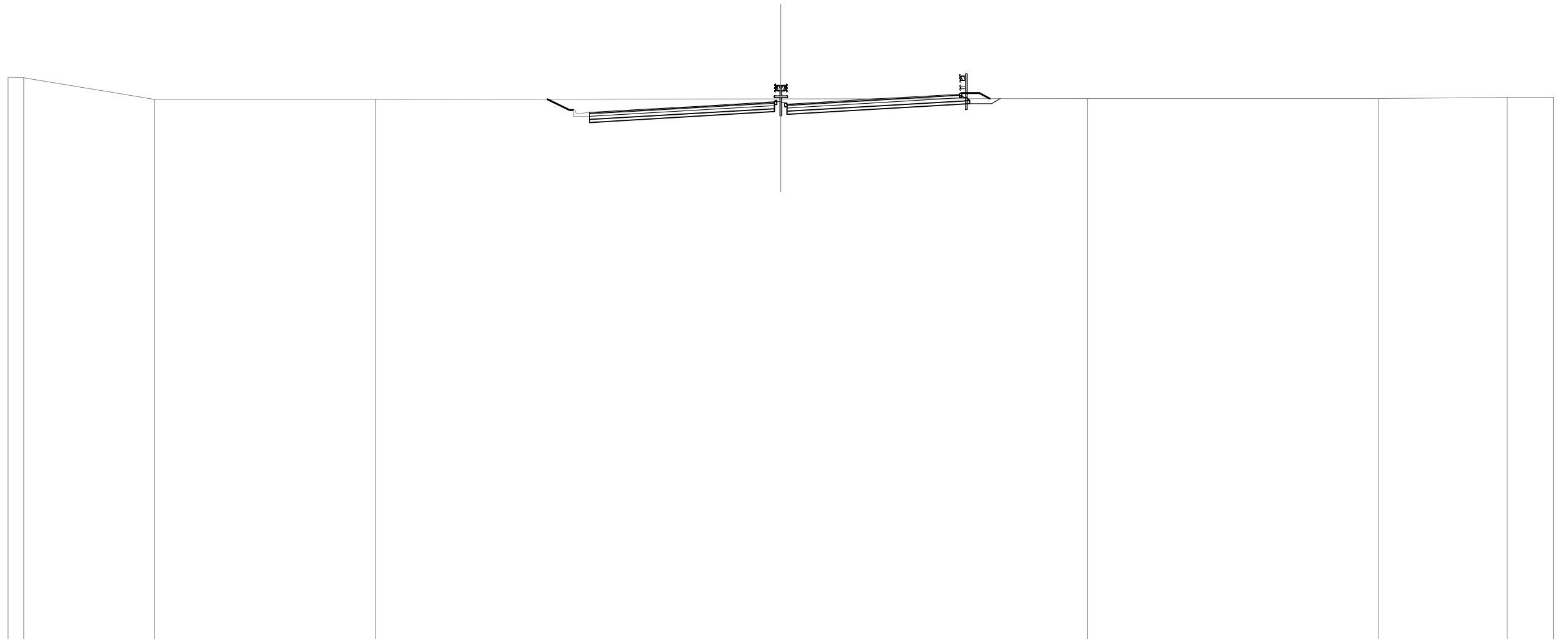


SCALA 1:300

QT.RIF. -13.080

QUOTE TERRENO	23.73	23.51	21.95	21.95					21.99			22.01				22.01	22.06	22.05	
DIST.PARZIALI TERRENO	3.37	3.02	5.77		37.84					16.15			22.38			4.67	6.79		
QUOTE PROGETTO							20.88		21.26	21.48	21.69	21.76	21.61	21.69		21.90	22.11		22.49
DIST.PARZIALI PROGETTO							6.81		3.75	3.75	1.35	0.80	1.35	3.75	3.75	6.75			

SEZIONE N. : 282
 QT. PROGETTO : 21.738
 DIST.PROG. : 196540.000
 DIST.PREC. : 13.076
 DIST.SUCC. : 4.094

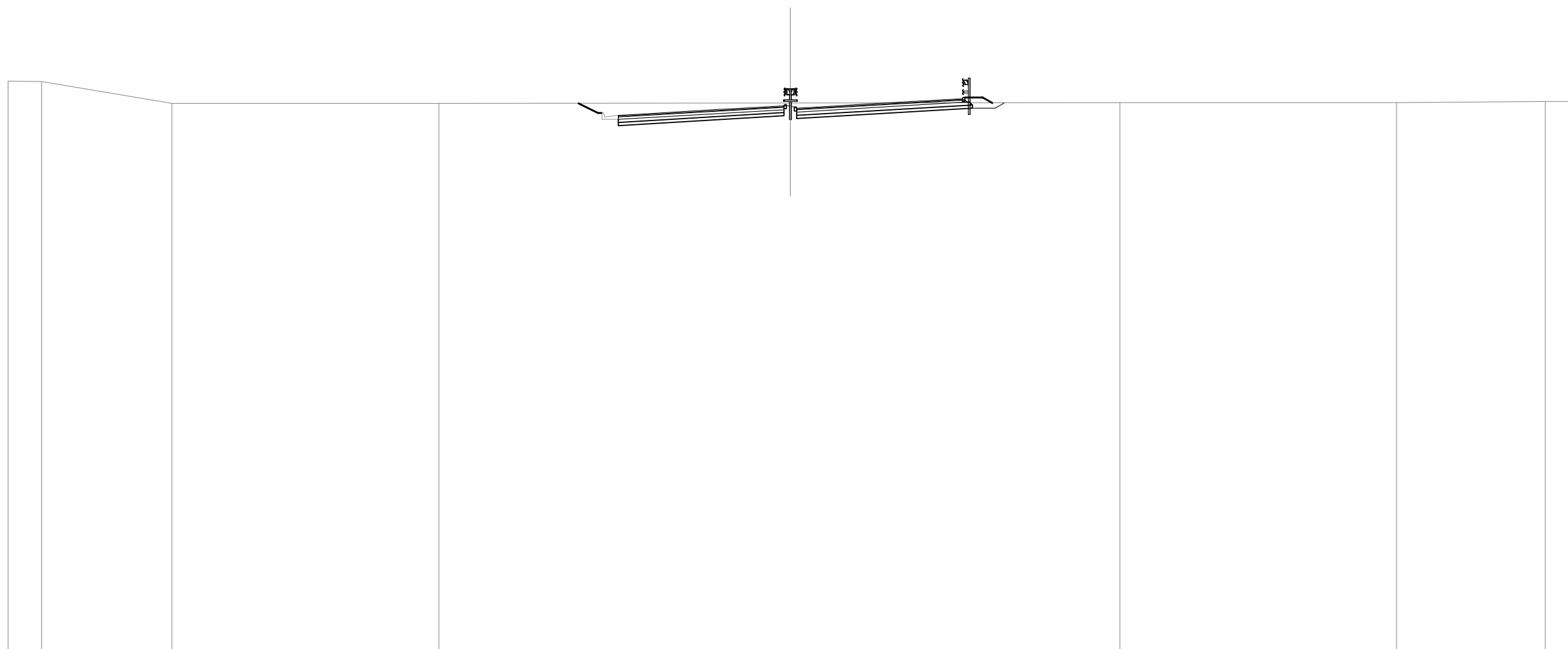


SCALA 1:300

QT.RIF. -13.052

QUOTE TERRENO	23.38 23.36	21.97	21.97	21.99	22.02	22.02	22.10	22.10					
DIST.PARZIALI TERRENO	1.01	8.45	14.32	26.22	19.84	18.82	8.33	3.01					
QUOTE PROGETTO				21.12	21.30	21.52	21.74	21.82	21.66	21.74	21.96	22.17	22.31
DIST.PARZIALI PROGETTO				3.13	3.75	3.75	1.35	0.80	1.35	3.75	3.75	2.31	

SEZIONE N. : 283
 QT. PROGETTO : 21.754
 DIST.PROG. : 196544.094
 DIST.PREC. : 4.094
 DIST.SUCC. : 15.906

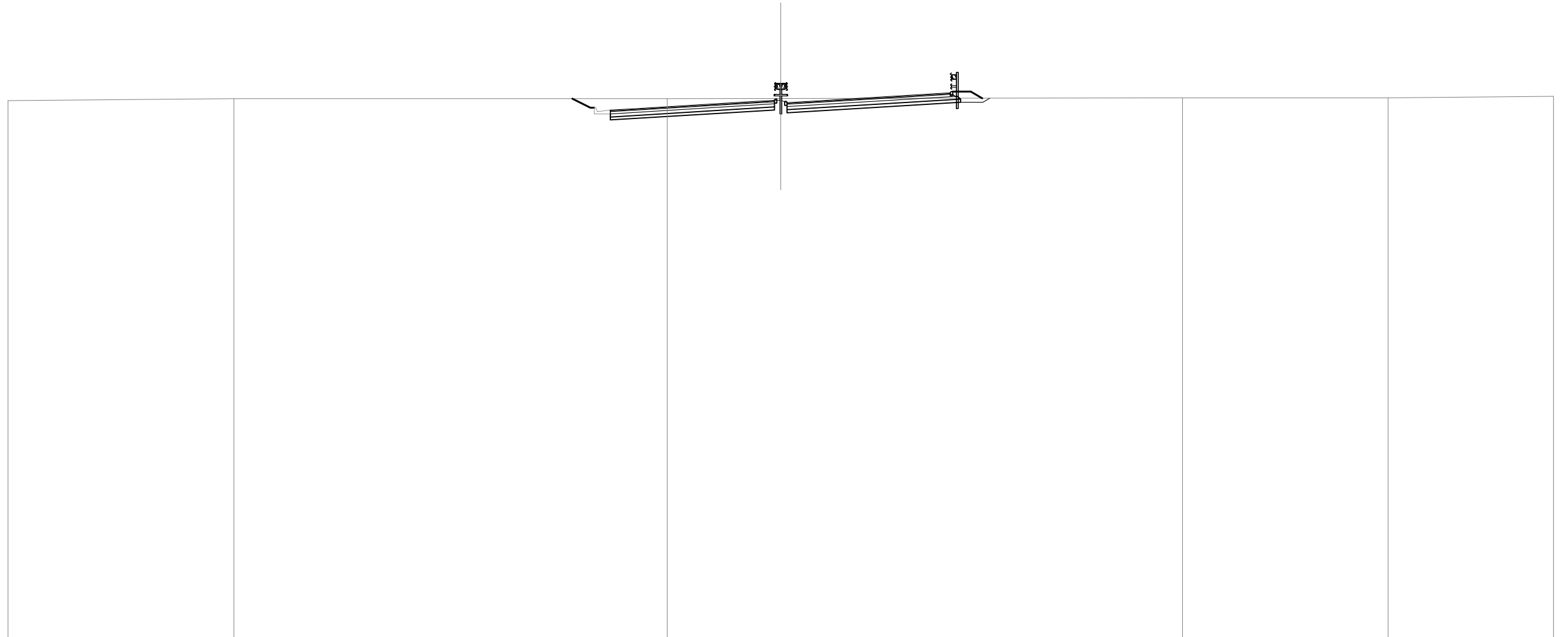


SCALA 1:300

QT.RIF. -13.013

QUOTE TERRENO	23.40	23.36	21.97	21.97	21.99	22.02	22.02	22.12	22.12				
DIST.PARZIALI TERRENO	2.14	8.33	17.06	22.47	21.05	17.70	9.49	1.77					
QUOTE PROGETTO				21.21	21.31	21.53	21.75	21.83	21.67	21.75	21.97	22.19	22.29
DIST.PARZIALI PROGETTO				1.76	3.75	3.75	1.35	0.80	1.35	3.75	3.75	1.74	

SEZIONE N. : 284
 QT. PROGETTO : 21.815
 DIST.PROG. : 196560.000
 DIST.PREC. : 15.906
 DIST.SUCC. : 20.000

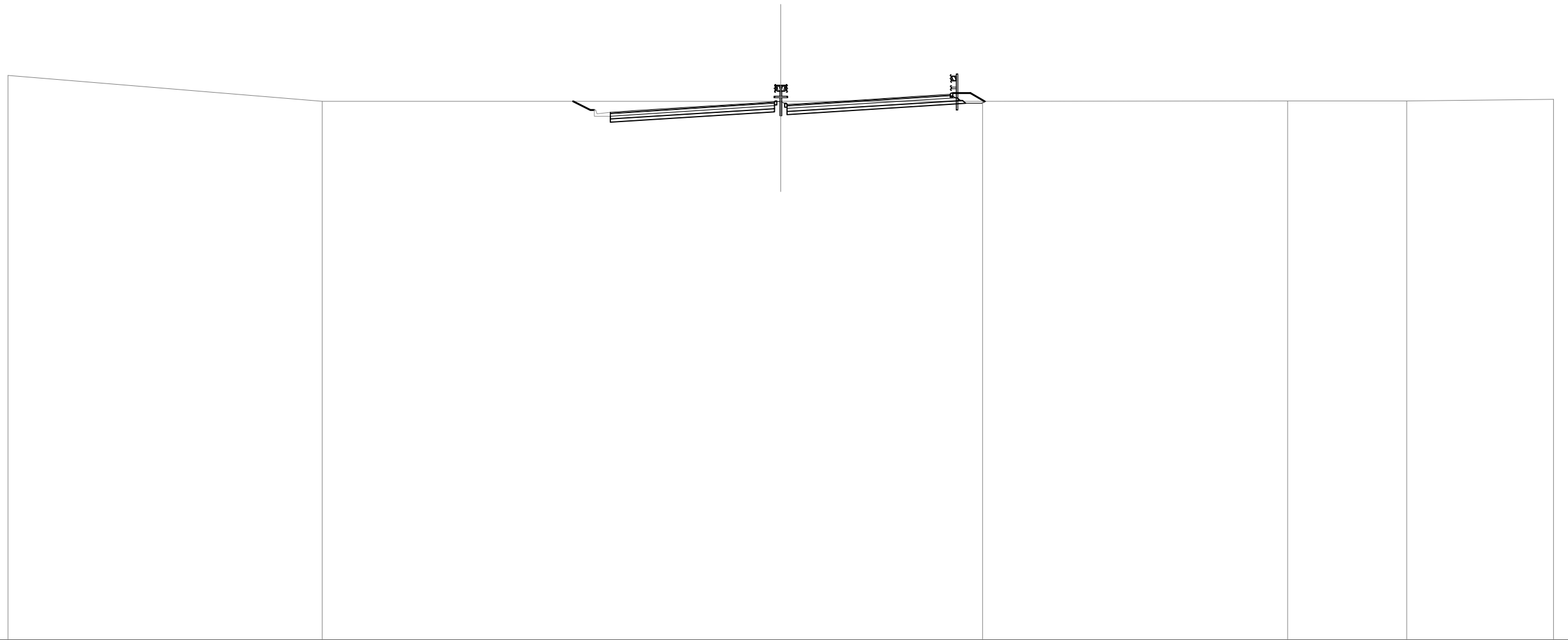


SCALA 1:300

QT.RIF. -12.952

QUOTE TERRENO	21.85	21.99	21.99	22.00	22.03	22.03	22.14					
DIST.PARZIALI TERRENO	14.60	28.04	7.36	25.99	13.30	10.71						
QUOTE PROGETTO			21.26	21.36	21.59	21.81	21.90	21.73	21.81	22.04	22.27	22.37
DIST.PARZIALI PROGETTO			1.77	3.75	3.75	1.35	0.80	1.35	3.75	3.75	1.73	

SEZIONE N. : 285
 QT. PROGETTO : 21.892
 DIST.PROG. : 196580.000
 DIST.PREC. : 20.000
 DIST.SUCC. : 20.000

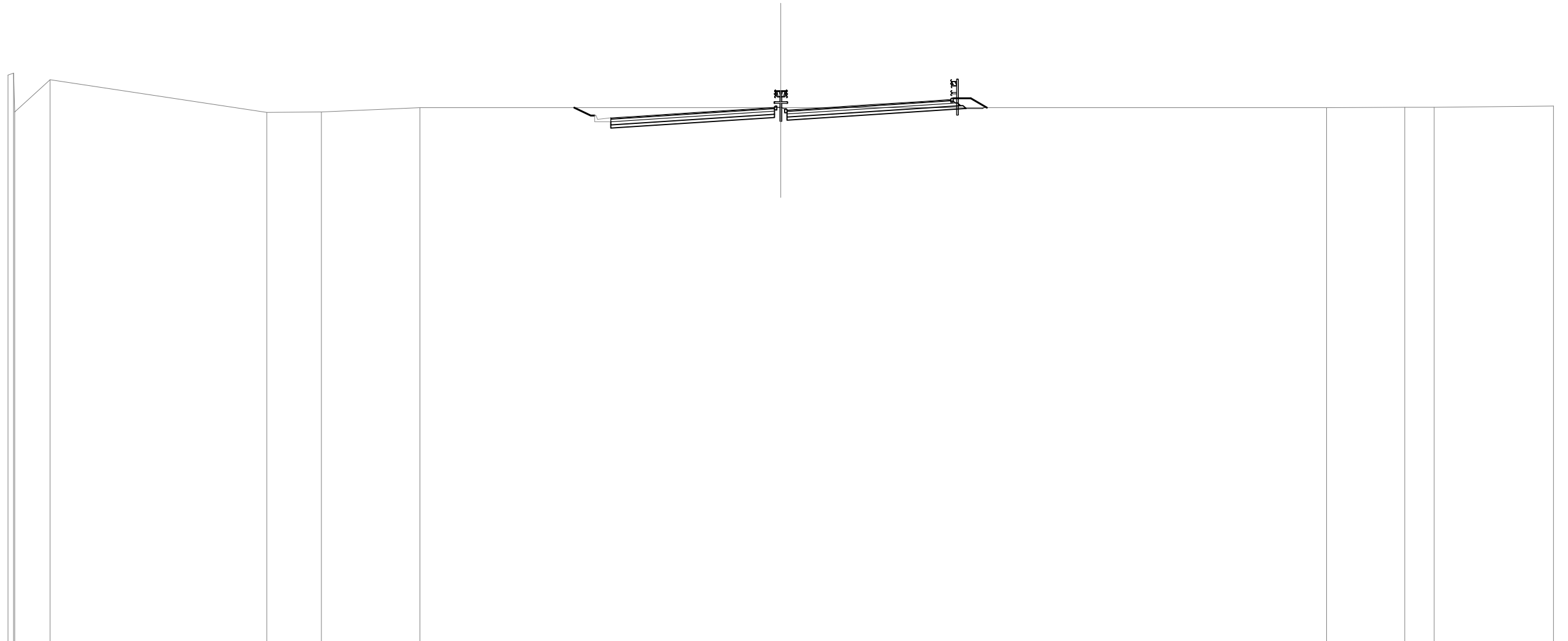


SCALA 1:300

QT.RIF. -12.876

QUOTE TERRENO	23.70		22.02			22.02		22.02		22.04		22.04		22.14	
DIST.PARZIALI TERRENO		20.31		29.69			13.05		19.75		7.68		9.52		
QUOTE PROGETTO						21.31	21.42	21.66	21.89	21.98	21.81	21.89	22.13	22.36	22.47
DIST.PARZIALI PROGETTO						1.78	3.75	3.75	1.35	0.80	1.35	3.75	3.75	1.72	

SEZIONE N. : 286
 QT. PROGETTO : 21.969
 DIST.PROG. : 196600.000
 DIST.PREC. : 20.000
 DIST.SUCC. : 20.000

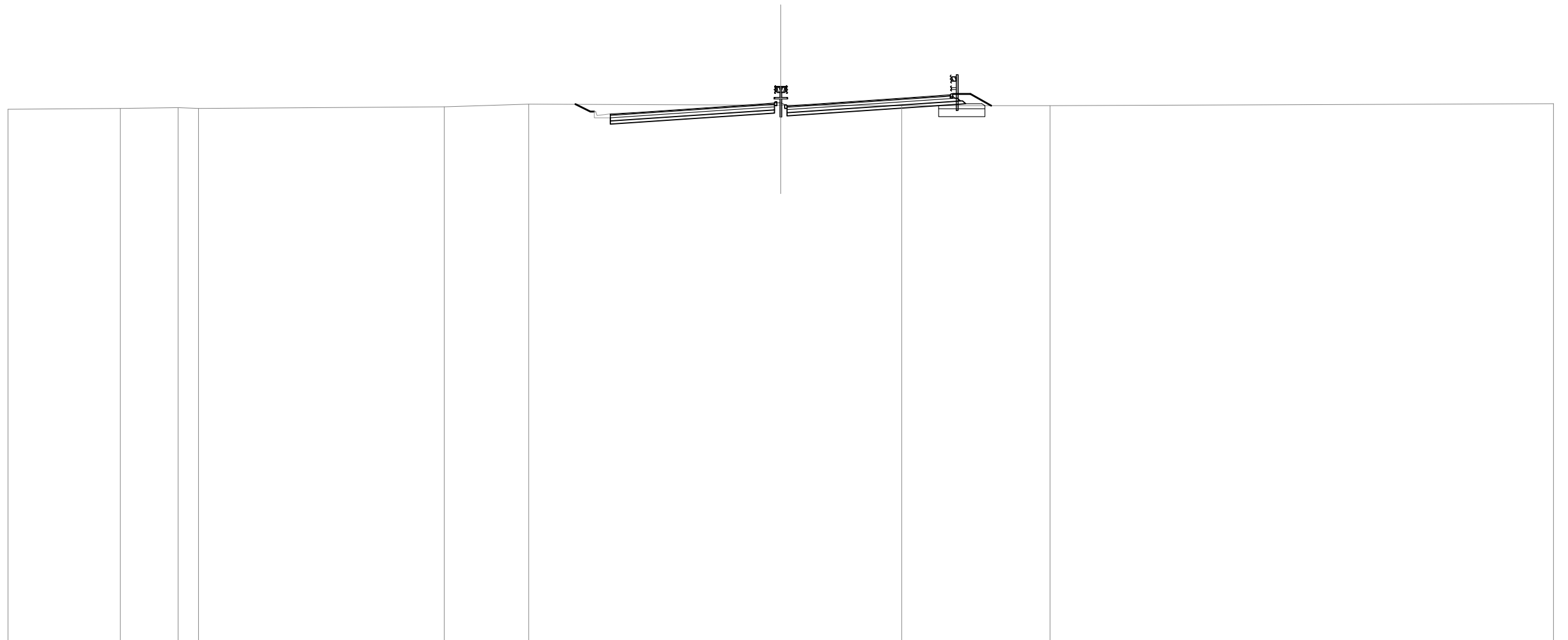


SCALA 1:300

QT.RIF. -12.598

QUOTE TERRENO	24.14 24.29 21.75 23.85		21.74	21.75	22.04		22.04			22.05	22.05	22.05	22.13		
DIST.PARZIALI TERRENO	2.30	14.01	3.54	6.39	23.35		35.31			5.06	1.91	7.73			
QUOTE PROGETTO						21.37	21.48	21.73	21.97	22.06	21.88	21.97	22.21	22.46	22.57
DIST.PARZIALI PROGETTO						1.76	3.75	3.75	1.35	0.80	1.35	3.75	3.75	1.74	

SEZIONE N. : 287
 QT. PROGETTO : 22.046
 DIST.PROG. : 196620.000
 DIST.PREC. : 20.000
 DIST.SUCC. : 25.386

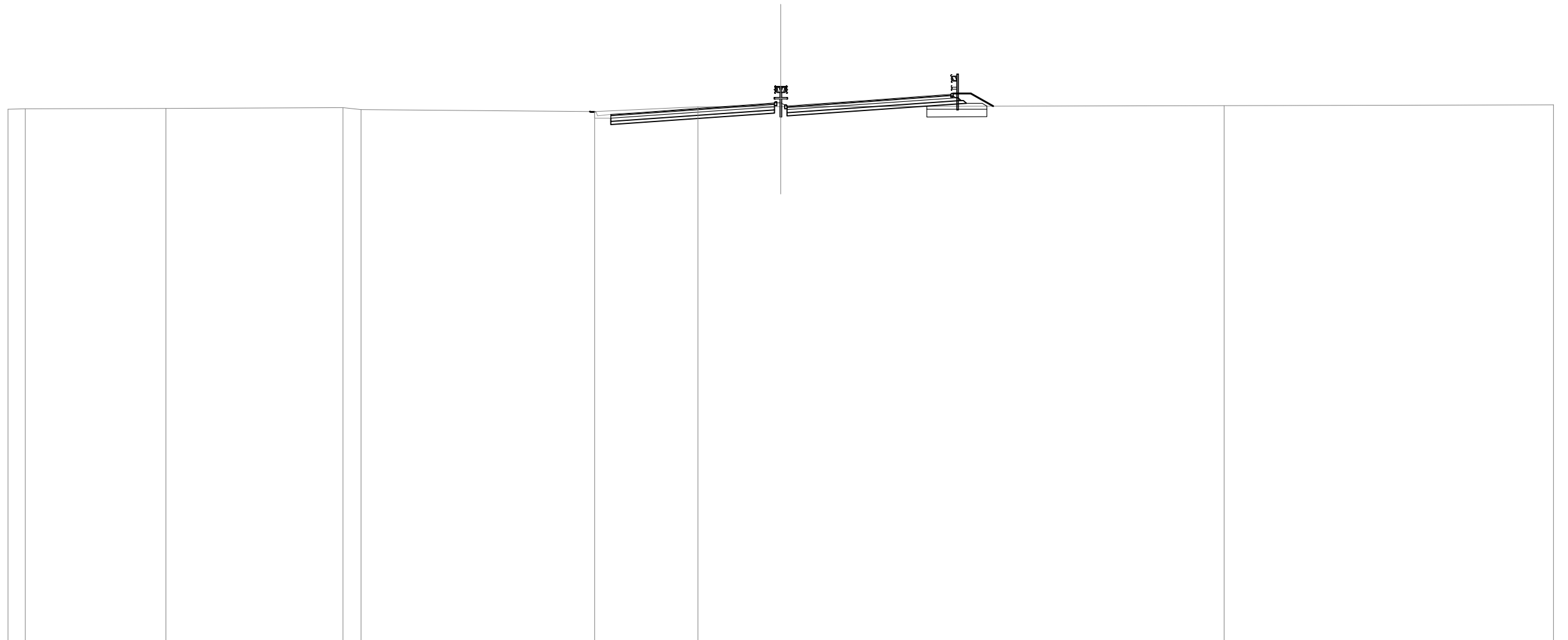


SCALA 1:300

QT.RIF. -12.722

QUOTE TERRENO	21.74	21.80	21.83	21.79	21.89	22.07	22.00	21.96	21.97	22.09						
DIST.PARZIALI TERRENO	7.26	3.74	1.33	15.88	5.48	16.31	7.82	9.59	32.59							
QUOTE PROGETTO							21.42	21.54	21.79	22.05	22.14	21.96	22.05	22.30	22.55	22.66
DIST.PARZIALI PROGETTO							1.78	3.75	3.75	1.35	0.80	1.35	3.75	3.75	1.72	

SEZIONE N. : 288
 QT. PROGETTO : 22.143
 DIST.PROG. : 196645.386
 DIST.PREC. : 25.386
 DIST.SUCC. : 14.614

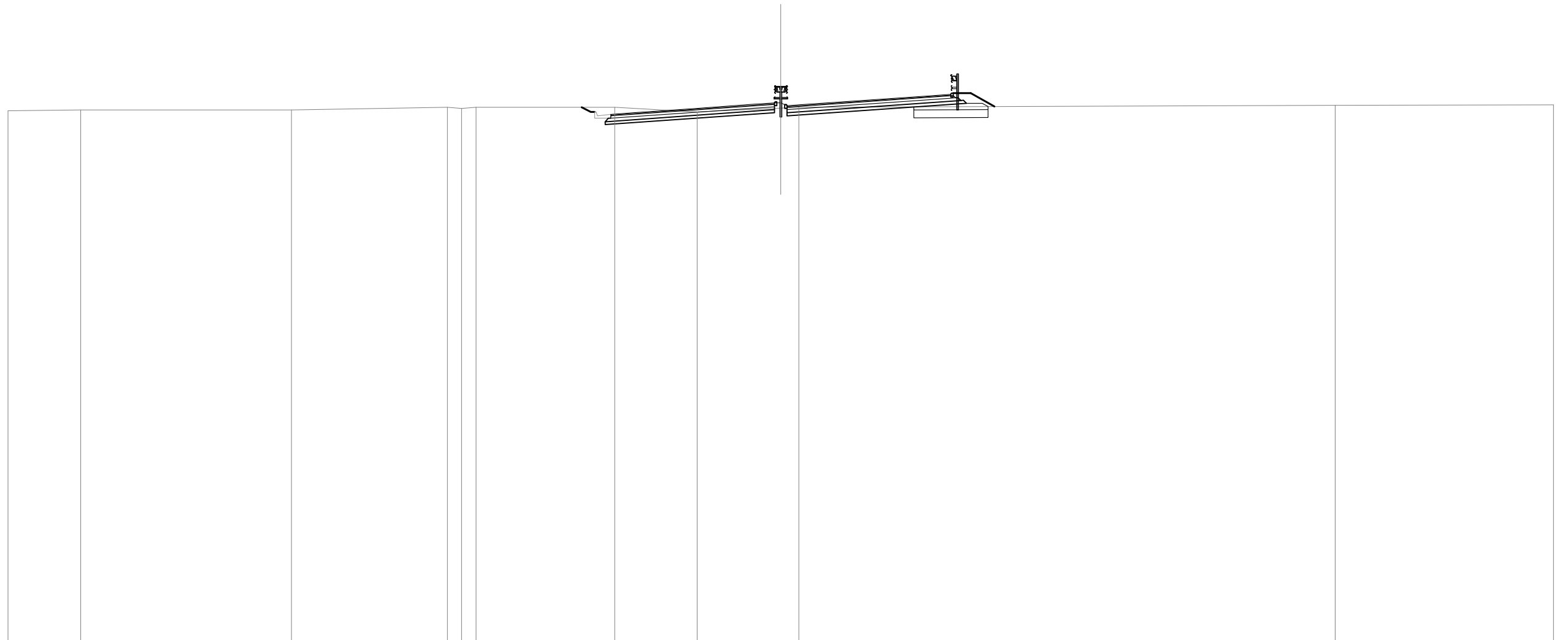


SCALA 1:300

QT.RIF. -12.622

QUOTE TERRENO	21.84 21.85	21.90	21.93 21.81	21.67	22.00	22.01	22.07	22.12					
DIST.PARZIALI TERRENO	1.12	9.09	11.45	1.17	15.11	6.69	5.37	28.68	21.32				
QUOTE PROGETTO				21.50	21.62	21.88	22.14	22.24	22.05	22.14	22.41	22.67	22.79
DIST.PARZIALI PROGETTO				1.75	3.75	3.75	1.35	0.80	1.35	3.75	3.75	1.75	

SEZIONE N. : 289
 QT. PROGETTO : 22.200
 DIST.PROG. : 196660.000
 DIST.PREC. : 14.614
 DIST.SUCC. : 20.000

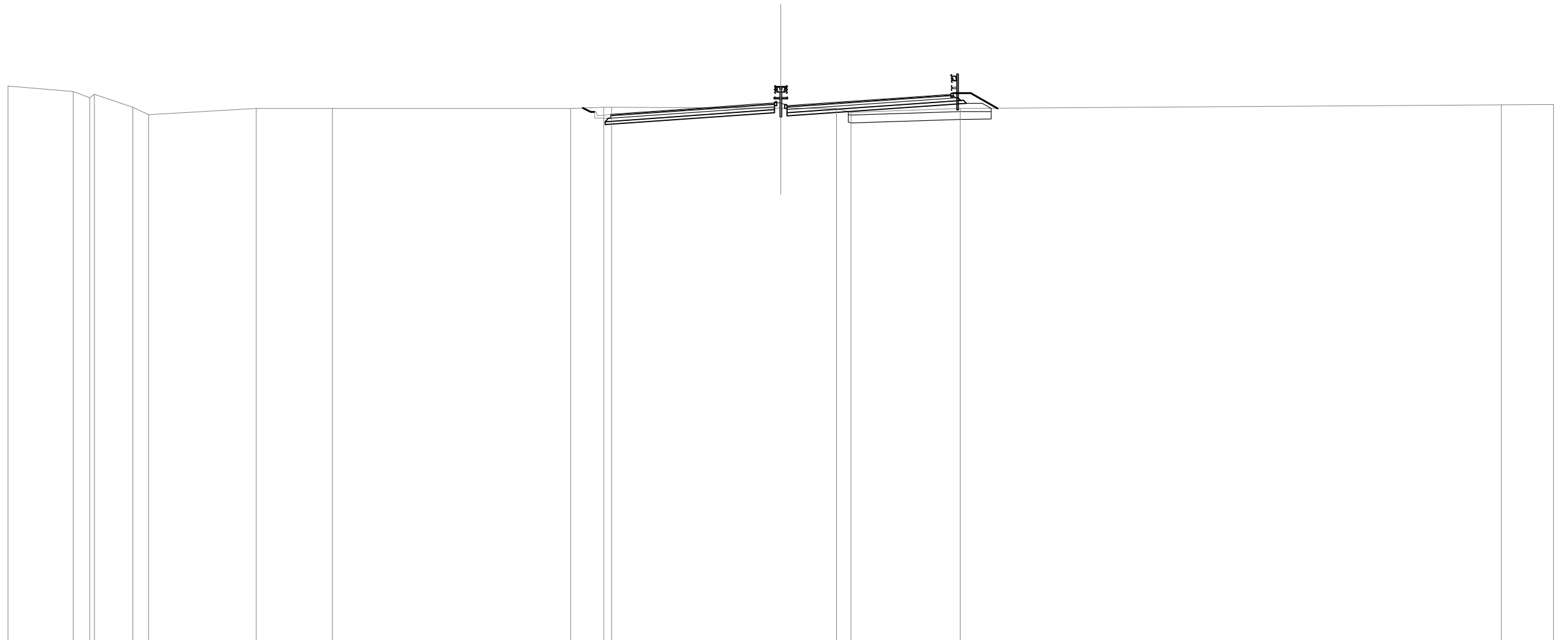


SCALA 1:300

QT.RIF. -12.578

QUOTE TERRENO	21.77	21.83		21.83		22.00	21.92	22.00		22.00	21.70	21.95	22.00			22.14		22.15
DIST.PARZIALI TERRENO	4.70	13.64	10.09	0.89	0.95	8.97	5.32	5.43	1.16	34.72	14.13							
QUOTE PROGETTO							21.55	21.67	21.94	22.20	22.29	22.11	22.20	22.46	22.72	22.85		
DIST.PARZIALI PROGETTO							1.75	3.75	3.75	1.35	0.80	1.35	3.75	3.75	1.75			

SEZIONE N. : 290
 QT. PROGETTO : 22.277
 DIST.PROG. : 196680.000
 DIST.PREC. : 20.000
 DIST.SUCC. : 20.000

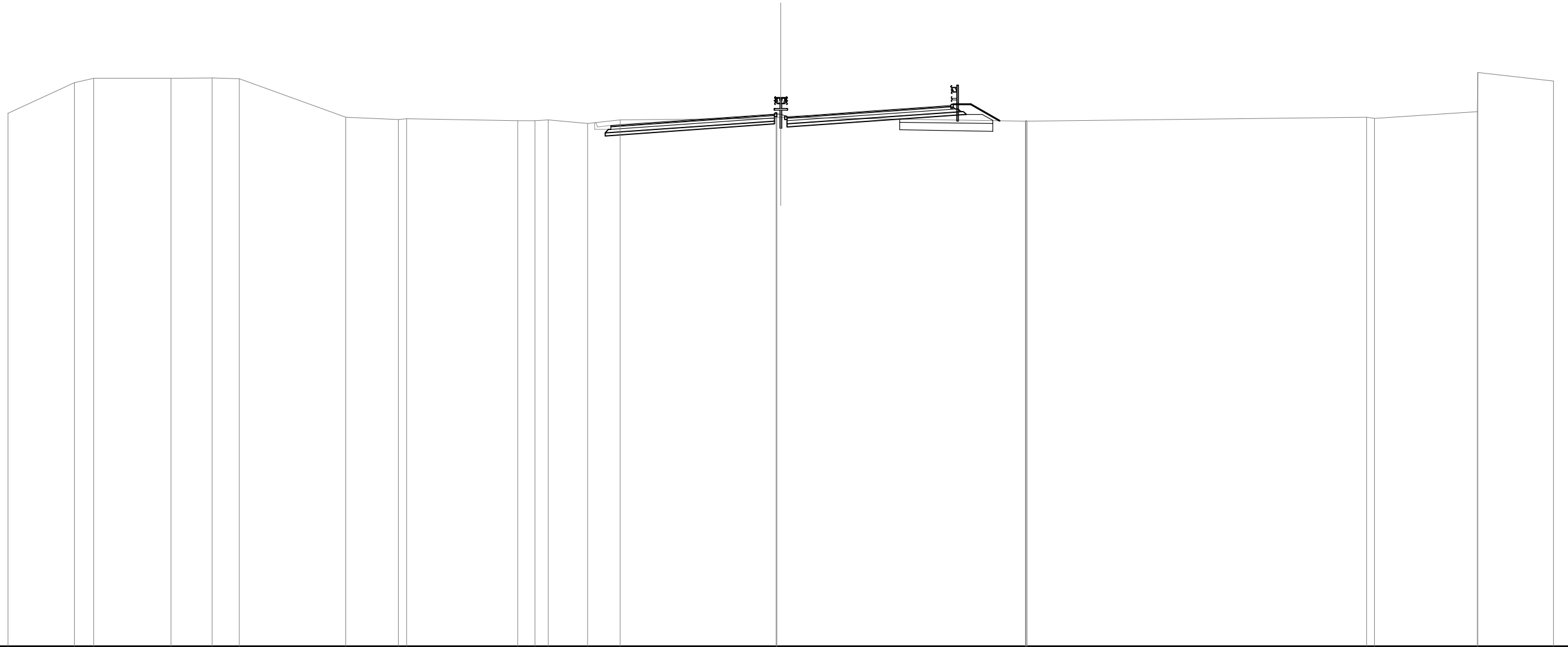


SCALA 1:300

QT.RIF. -12.501

QUOTE TERRENO	23.46	23.10	22.69	22.91	22.08	21.61	22.00	22.00	22.00	22.08	22.07	22.02	22.00	21.77	22.00	22.23	22.26
DIST.PARZIALI TERRENO	4.22	1.06	2.47	1.02	6.96	4.93	15.44	2.13	10.97	3.61	0.93	7.08	35.01	3.38			
QUOTE PROGETTO								21.63	21.75	22.01	22.28	22.37	22.18	22.28	22.54	22.80	22.92
DIST.PARZIALI PROGETTO								1.75	3.75	3.75	1.35	0.60	1.35	3.75	3.75	1.75	

SEZIONE N. : 291
 QT. PROGETTO : 22.354
 DIST.PROG. : 196700.000
 DIST.PREC. : 20.000
 DIST.SUCC. : 20.000

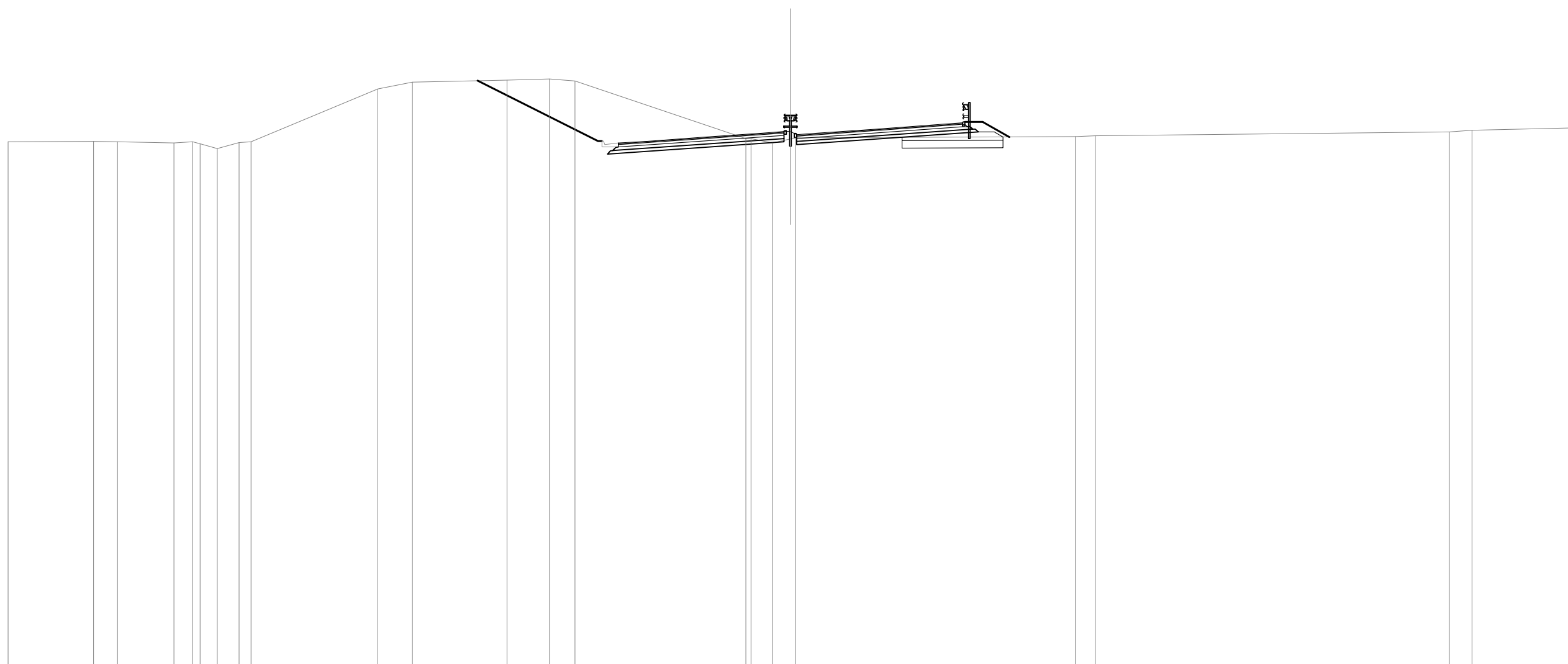


SCALA 1:300

QT.RIF. -12.012

QUOTE TERRENO	22.50	24.47	24.75	24.76	24.77	24.73	22.25	22.10	22.14	22.01	22.02	22.07	21.82	22.06	22.17	22.24	22.23	22.00	22.04	22.00	22.24	22.16	22.61	25.14	24.57	
DIST.PARZIALI TERRENO	4.30	1.23	5.01	2.67	1.73	6.91	3.41	0.53	7.19	1.11	0.84	2.55	2.10	10.11	15.83	21.99	0.49	6.67	4.91							
QUOTE PROGETTO													21.71	21.83	22.09	22.35	22.45	22.26	22.35	22.62	22.88	23.00				
DIST.PARZIALI PROGETTO													1.75	3.75	3.75	1.35	0.80	1.35	3.75	3.75	1.75					

SEZIONE N. : 292
 QT. PROGETTO : 22.431
 DIST.PROG. : 196720.000
 DIST.PREC. : 20.000
 DIST.SUCC. : 29.990

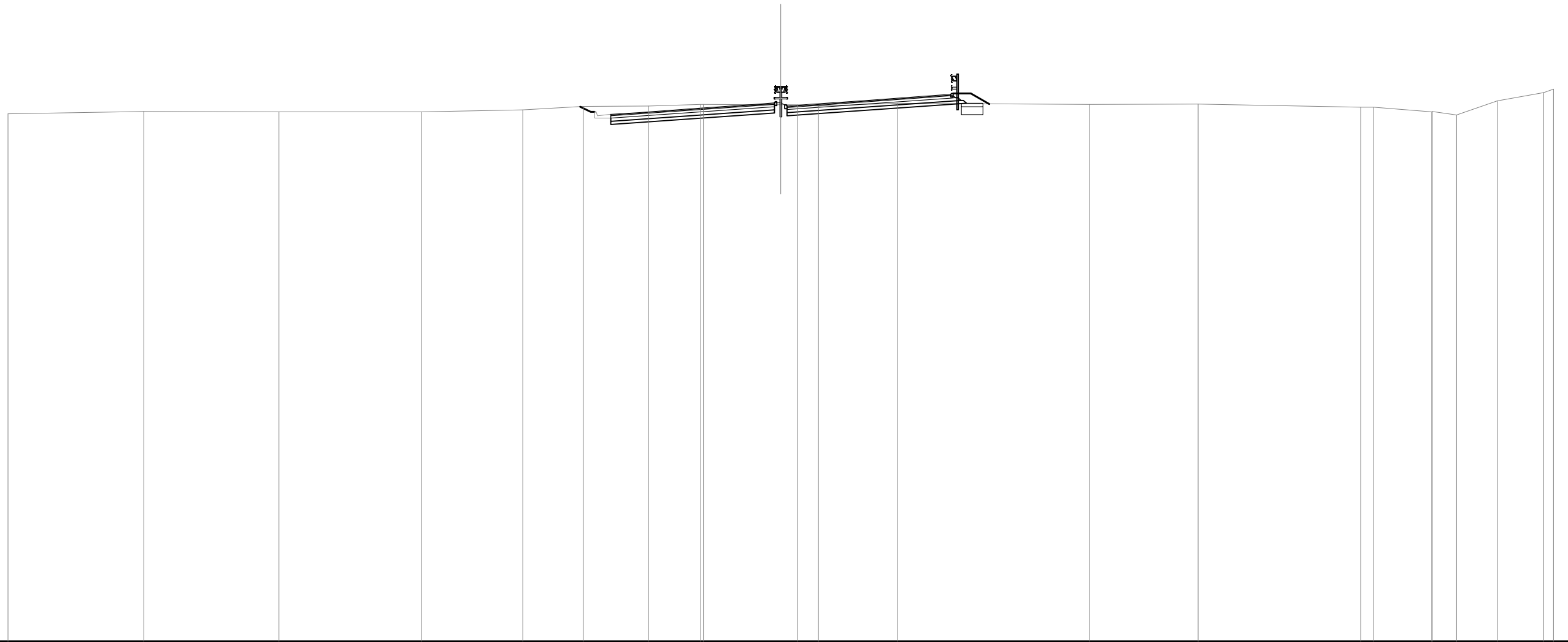


SCALA 1:300

QT.RIF. -11.621

QUOTE TERRENO	21.88	21.89	21.87	21.80	21.88	21.76	21.43	21.82	21.86	25.26	25.70	25.82	25.87	25.76	22.08	22.08	21.78	22.06	22.14	22.19	22.25	22.51	22.62	22.75
DIST.PARZIALI TERRENO	5.46	1.53	3.60	1.18	0.50	1.08	1.38	0.76	8.12	2.22	6.04	2.73	1.62	10.93	1.36	1.16	17.87	1.28	22.63	1.45	6.44			
QUOTE PROGETTO															21.78	21.91	22.17	22.43	22.53	22.34	22.43	22.69	22.96	23.08
DIST.PARZIALI PROGETTO															1.75	3.75	3.75	1.35	0.80	1.35	3.75	3.75	1.75	

SEZIONE N. : 295
 QT. PROGETTO : 22.662
 DIST.PROG. : 196780.000
 DIST.PREC. : 20.000
 DIST.SUCC. : 20.000

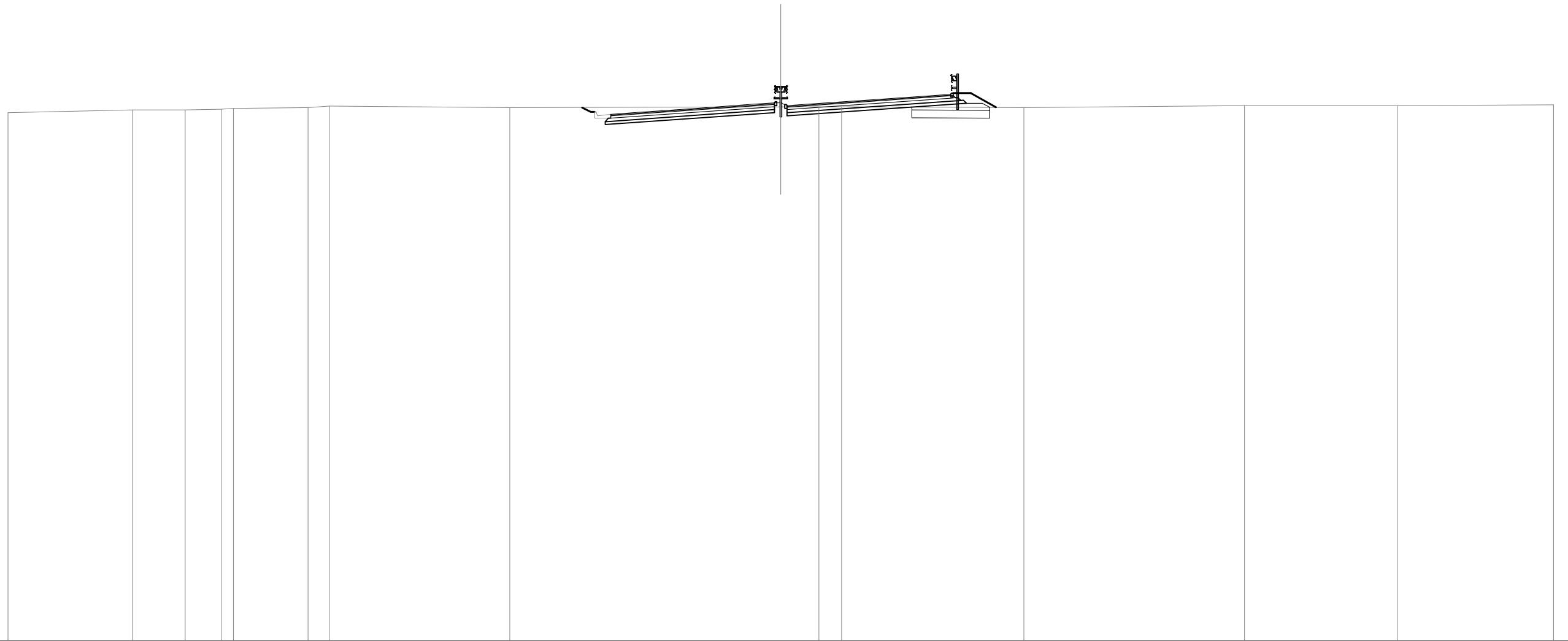


SCALA 1:300

QT.RIF. -12.104

QUOTE TERRENO	22.05	22.20	22.18	22.18	22.31	22.52	22.56	22.65 22.67	22.63	22.62	22.55	22.73	22.66	22.69	22.48 22.47	22.17 22.21	21.96	22.88	23.43 23.65	
DIST.PARZIALI TERRENO	8.78	8.73	9.24	6.55	3.91	4.22	3.38	5.00	1.09	1.33	5.11	12.44	7.03	10.52	0.82	3.77	1.58	2.66	3.00	0.63
QUOTE PROGETTO						22.01	22.14	22.40	22.66	22.76	22.57	22.66	22.92	23.19	23.31					
DIST.PARZIALI PROGETTO						1.75	3.75	3.75	1.35	0.80	1.35	3.75	3.75	1.76						

SEZIONE N. : 296
 QT. PROGETTO : 22.738
 DIST.PROG. : 196800.000
 DIST.PREC. : 20.000
 DIST.SUCC. : 20.000

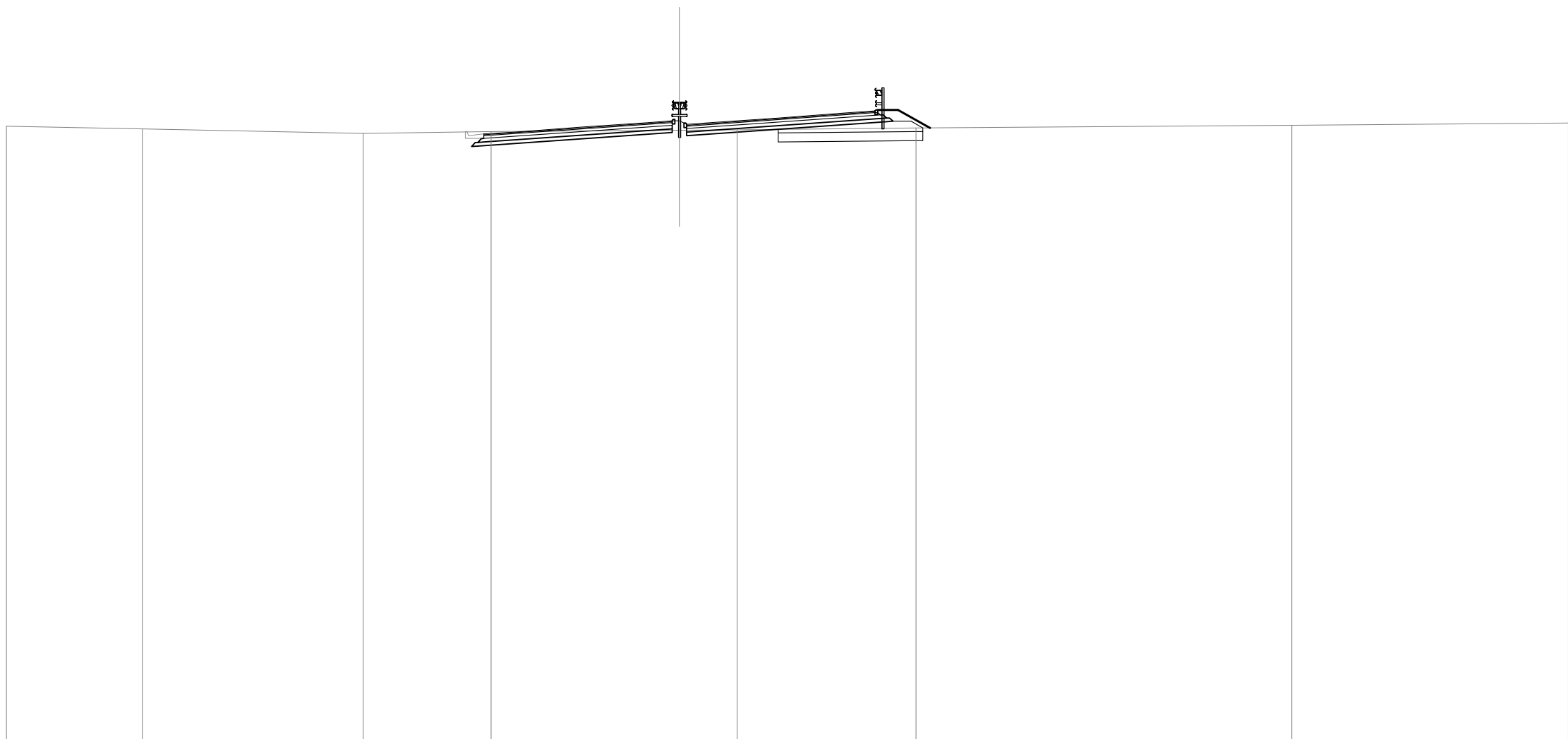


SCALA 1:300

QT.RIF. -12.039

QUOTE TERRENO	22.18		22.37		22.38		22.42	22.47		4.84		22.51	22.61		22.51		22.57	22.58	22.58		22.53		22.64		22.65		22.69	
DIST.PARZIALI TERRENO		8.04		3.42		2.33	0.78			4.84		1.36		11.68		17.54		2.46	1.47		11.77		14.30		9.86		10.13	
QUOTE PROGETTO																		22.09	22.21		22.48							
DIST.PARZIALI PROGETTO																		1.75	3.75		3.75							

SEZIONE N. : 297
 QT. PROGETTO : 22.815
 DIST.PROG. : 196820.000
 DIST.PREC. : 20.000
 DIST.SUCC. : 20.000



SCALA 1:300

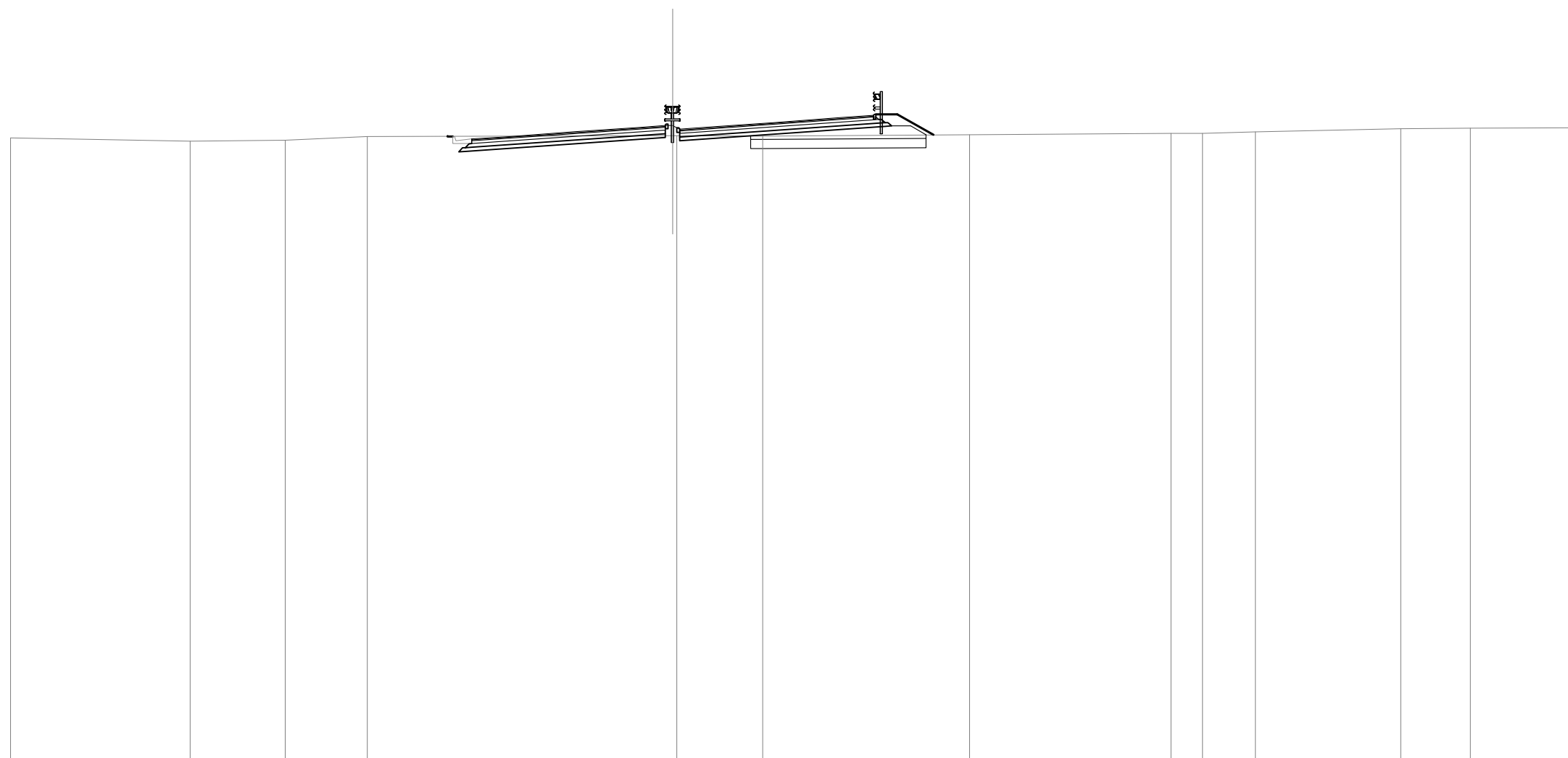
QT.RIF. -11.974

QUOTE TERRENO	22.60	22.45	22.20	22.31	22.39	22.41	22.50	22.67	22.79				
DIST.PARZIALI TERRENO	7.65	12.41	7.19	10.61	3.25	10.05	21.14	15.56					
QUOTE PROGETTO				22.17	22.29	22.55	22.82	22.91	22.72	22.82	23.08	23.34	23.46
DIST.PARZIALI PROGETTO				1.75	3.75	3.75	1.35	0.80	1.35	3.75	3.75	1.75	

SEZIONE N. : 298
 QT. PROGETTO : 22.892
 DIST.PROG. : 196840.000
 DIST.PREC. : 20.000
 DIST.SUCC. : 25.010

SCALA 1:300

QT.RIF. -11.897

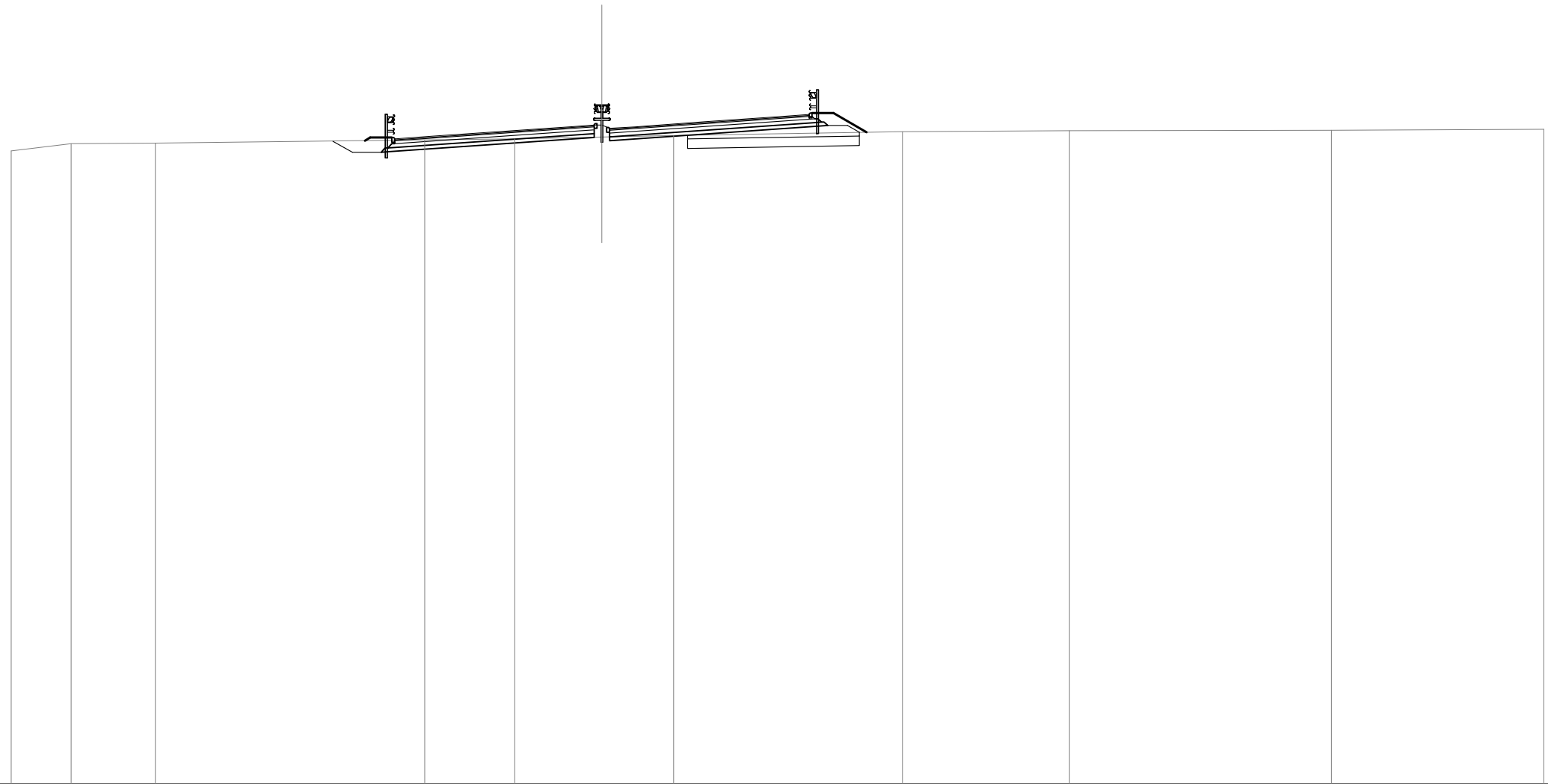


QUOTE TERRENO	22.32		22.12		22.17		22.39		22.42	22.42		22.42		22.49		22.56	22.57	22.64		22.82	22.83		22.86	
DIST.PARZIALI TERRENO		9.84		5.20		4.52		16.70		4.69		11.33		11.03		1.75	2.90		7.94		3.81		6.33	
QUOTE PROGETTO									22.25	22.37		22.63		22.89	22.99	22.80	22.89		23.15		23.42	23.54		
DIST.PARZIALI PROGETTO									1.75	3.75		3.75		1.35	0.80	1.35	3.75		3.75		1.75			

SEZIONE N. : 299
 QT. PROGETTO : 22.989
 DIST.PROG. : 196865.010
 DIST.PREC. : 25.010
 DIST.SUCC. : 14.990

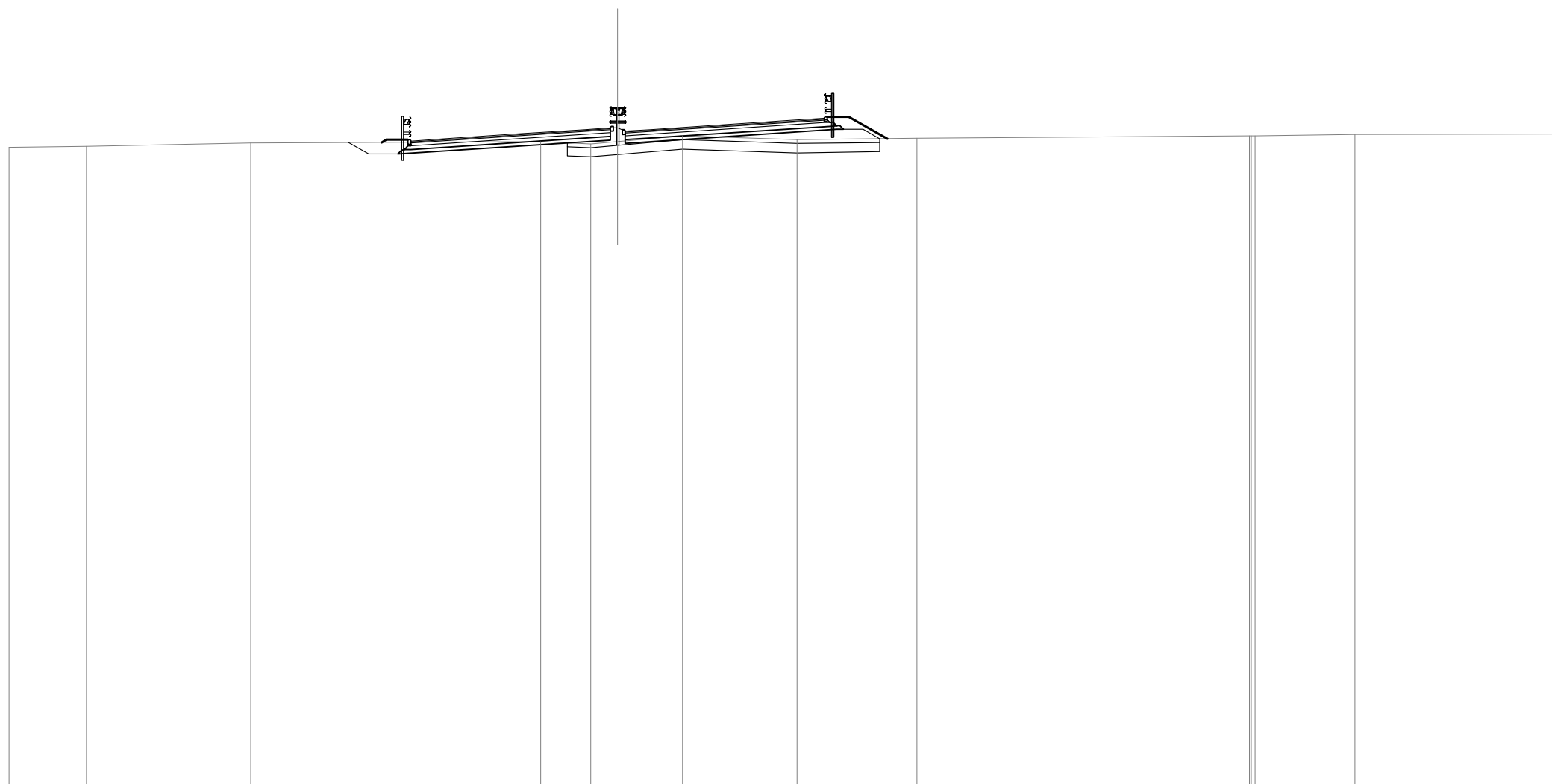
SCALA 1:300

QT.RIF. -11.959



QUOTE TERRENO	21.72	22.08	22.11		22.29	22.36	22.45	22.52		22.74	22.78		22.81		22.86
DIST.PARZIALI TERRENO	3.17	4.45	14.31		4.77	4.63	3.82	12.13		8.88	13.89		11.28		
QUOTE PROGETTO					22.34	22.46	22.73	22.99	23.08	22.89	22.99	23.25	23.51	23.64	
DIST.PARZIALI PROGETTO					1.75	3.75	3.75	1.35	0.80	1.35	3.75	3.75	1.75		

SEZIONE N. : 300
 QT. PROGETTO : 23.046
 DIST.PROG. : 196880.000
 DIST.PREC. : 14.990
 DIST.SUCC. : 20.000



SCALA 1:300

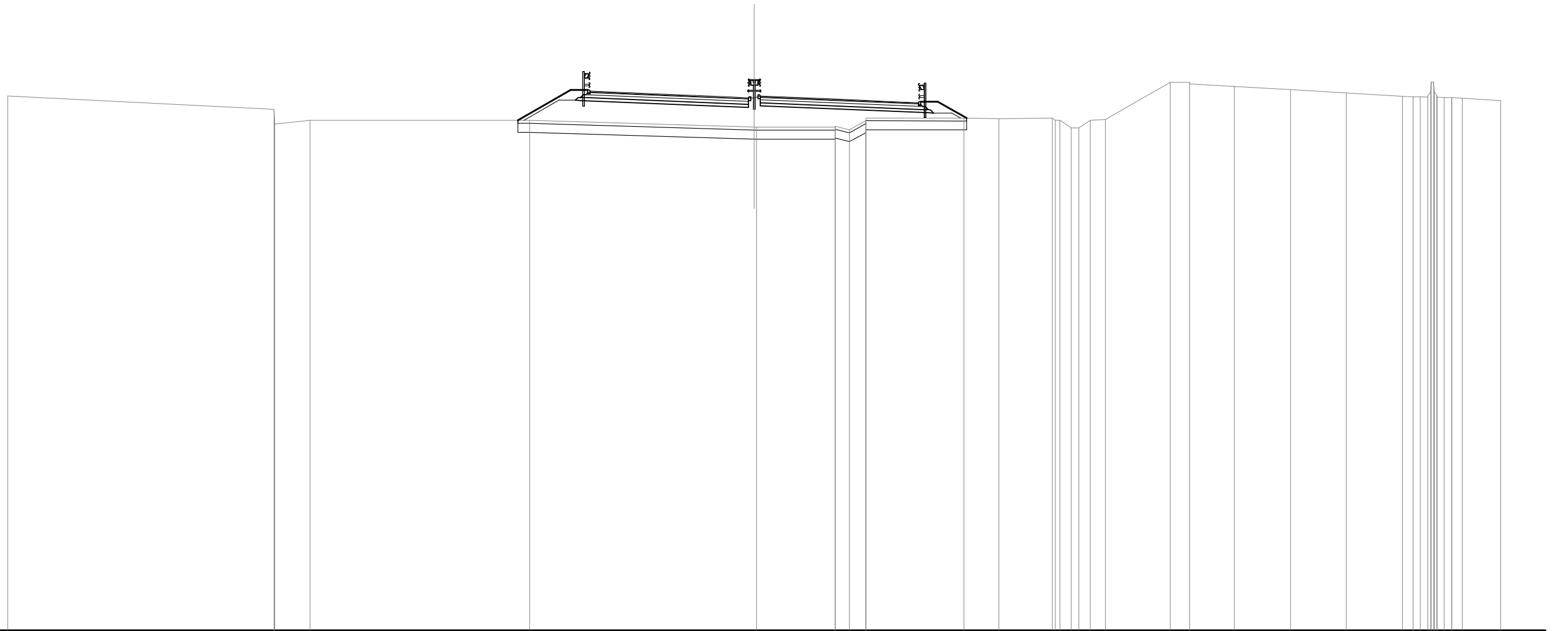
QT.RIF. -11.902

QUOTE TERRENO	-22.09	-22.14	-22.33		-22.39	-22.28	-22.40	-22.70	-22.50	-22.59		22.71	22.71	22.71	22.71	22.79		22.81
DIST.PARZIALI TERRENO	4.13	8.73	15.44		2.67	1.42	3.45	6.09	6.37	17.70		5.30		10.80				
QUOTE PROGETTO					22.43	22.55	22.80	23.05	23.14	22.96	23.05	23.29	23.54	23.66				
DIST.PARZIALI PROGETTO					1.75	3.75	3.75	1.35	0.80	1.35	3.75	3.75	1.75					

SEZIONE N. : 323
 QT. PROGETTO : 24.567
 DIST.PROG. : 197340.000
 DIST.PREC. : 20.000
 DIST.SUCC. : 20.000

SCALA 1:300

QT.RIF. -11.178

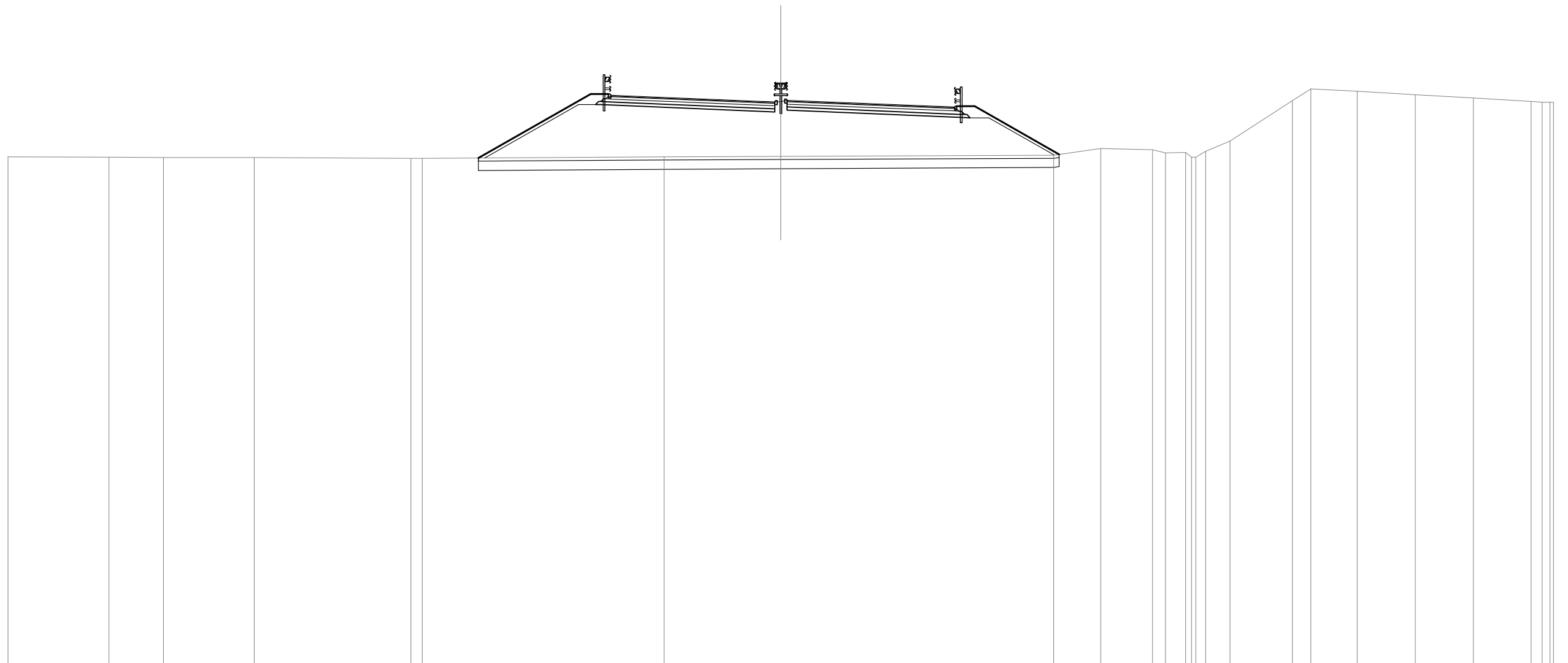


QUOTE TERRENO	24.63		23.74 22.75	23.00		23.00		22.55 22.54	22.54 22.60 22.37 22.97 23.08 23.17	23.16	23.09	23.15 23.01 23.01 22.50 22.50 23.01 23.06	25.54 25.54 25.44	25.27	25.05	24.83	24.61 24.57 24.57 24.57 24.56 24.66 24.91 25.56 25.56 24.91 24.66 24.54 24.56 24.52				
DIST.PARZIALI TERRENO		17.83	2.37		14.71		15.04	5.25	0.92 1.11	6.54	2.35	3.58	0.76 0.76 0.76 1.00	4.35	1.30	3.00	3.75	3.75	3.75	0.70 0.48 0.50 0.48 0.48 0.70	2.58
QUOTE PROGETTO								24.95 24.88	24.72	24.57 24.51 24.62 24.57	24.41		24.25 24.18								
DIST.PARZIALI PROGETTO								1.75	3.75	3.75	1.35 0.80 1.35	3.75	3.75	1.75							

SEZIONE N. : 332
 QT. PROGETTO : 24.618
 DIST.PROG. : 197488.908
 DIST.PREC. : 14.873
 DIST.SUCC. : 11.092

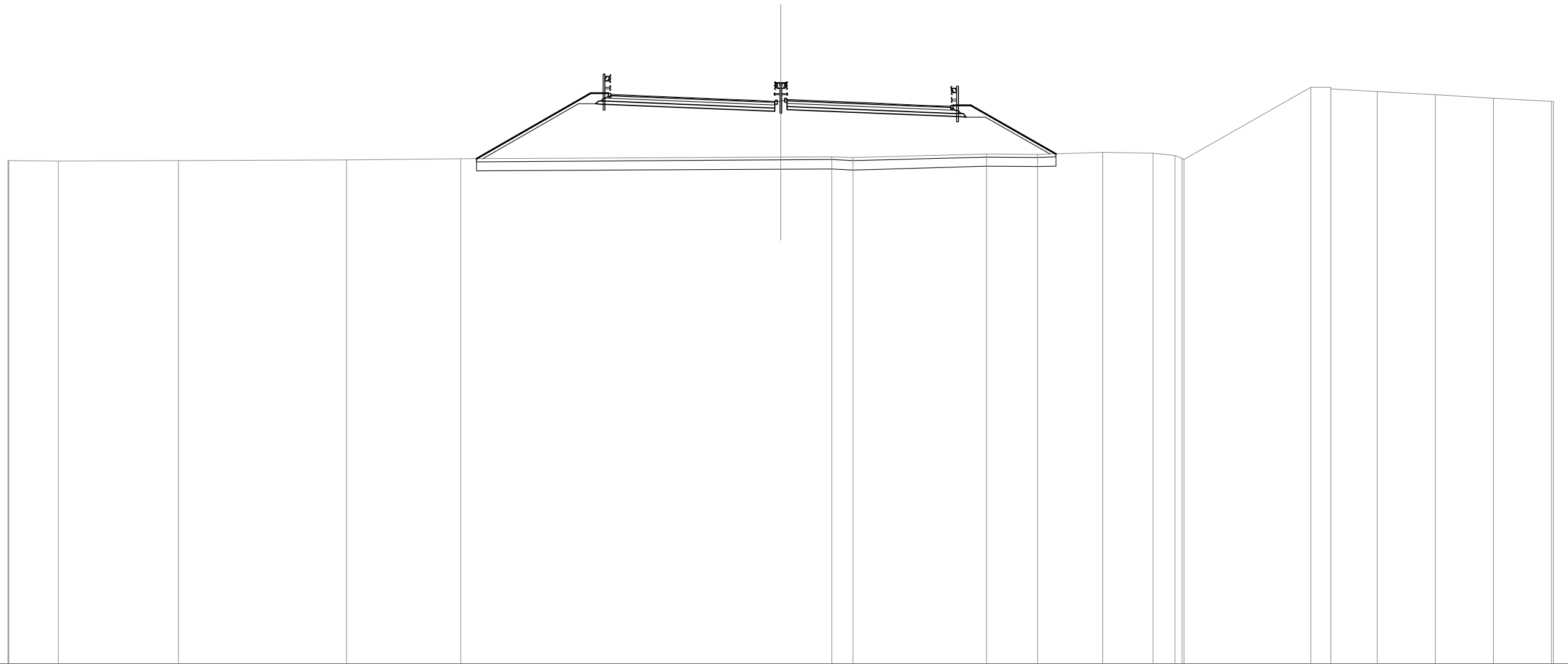
SCALA 1:300

QT.RIF. -11.875



QUOTE TERRENO	21.00	20.98	20.96	20.96	20.91 20.91	21.00	21.04	21.12	21.55	21.45 21.26	21.28 20.98	20.98 21.37	22.03	24.64	25.41	25.24	25.02	24.81	24.59 24.55 24.55	24.54
DIST.PARZIALI TERRENO	6.53	3.53	5.86	10.15	0.75	15.63	7.56	17.65	3.05	3.35	0.84 1.29	0.61 1.58	4.03	1.20	3.00	3.75	3.75	3.75	0.70 0.50	0.50
QUOTE PROGETTO							25.00 24.93	24.77	24.62 24.56 24.67	24.62	24.46	24.31 24.22								
DIST.PARZIALI PROGETTO							1.75 3.75	3.75	1.35 0.80 1.35	3.75	3.75	1.98								

SEZIONE N. : 334
 QT. PROGETTO : 24.707
 DIST.PROG. : 197520.000
 DIST.PREC. : 20.000
 DIST.SUCC. : 20.000

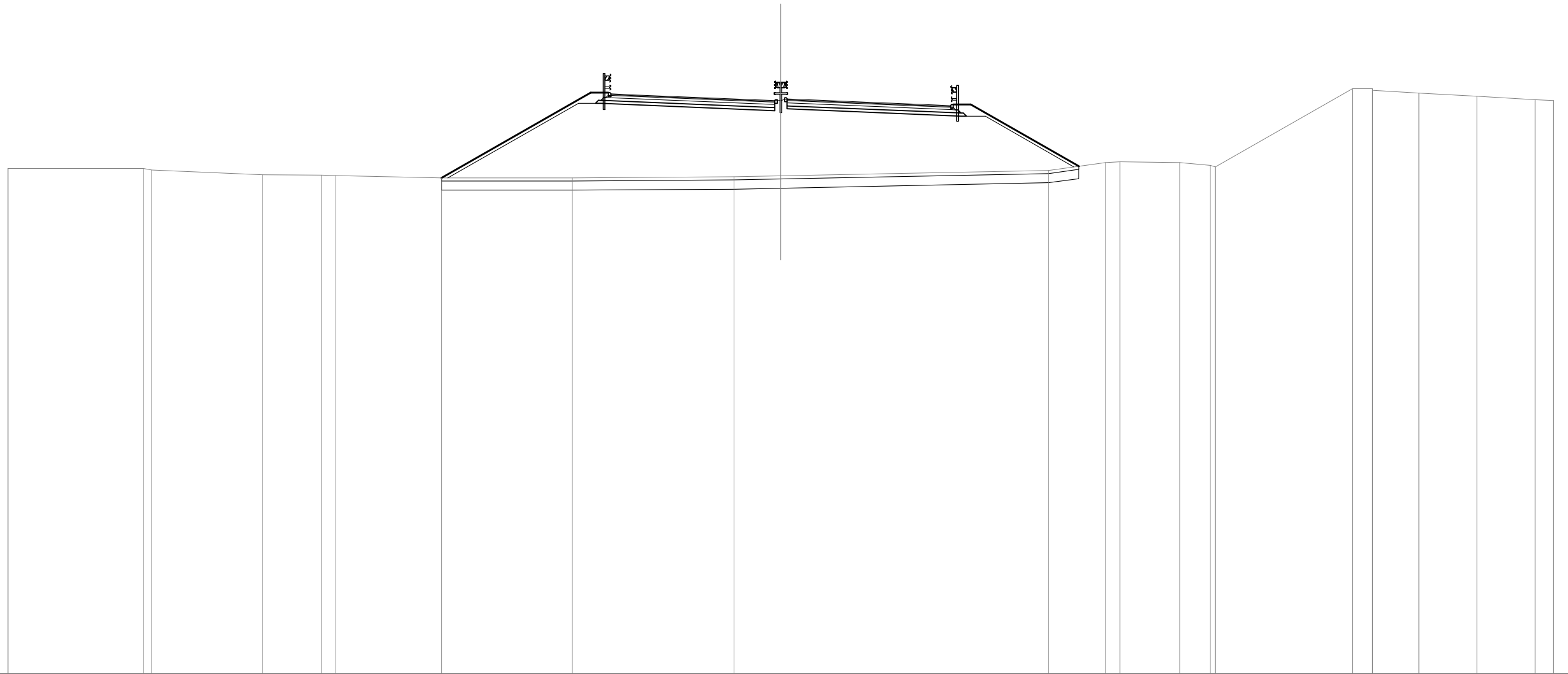


SCALA 1:300

QT.RIF. -11.827

QUOTE TERRENO	20.79 20.79	20.77		20.79		20.86		20.93		21.05	21.07	21.00		21.24	21.21	21.33	21.29	21.14	20.94	20.87		25.56	25.56	25.46	25.28	25.07	24.85	24.63	24.62
DIST.PARZIALI TERRENO	3.19		7.79		10.87		7.38		20.72		3.30	1.36		8.63	3.31	4.21	3.25	1.43		8.21		1.30	3.00	3.75	3.75	3.75	3.75		
QUOTE PROGETTO										25.09	25.02		24.86		24.71	24.65	24.76	24.71		24.55		24.39	24.32						
DIST.PARZIALI PROGETTO										1.75	3.75		3.75		1.35	0.80	1.35	3.75		3.75		1.74							

SEZIONE N. : 337
 QT. PROGETTO : 25.054
 DIST.PROG. : 197580.000
 DIST.PREC. : 20.000
 DIST.SUCC. : 20.000

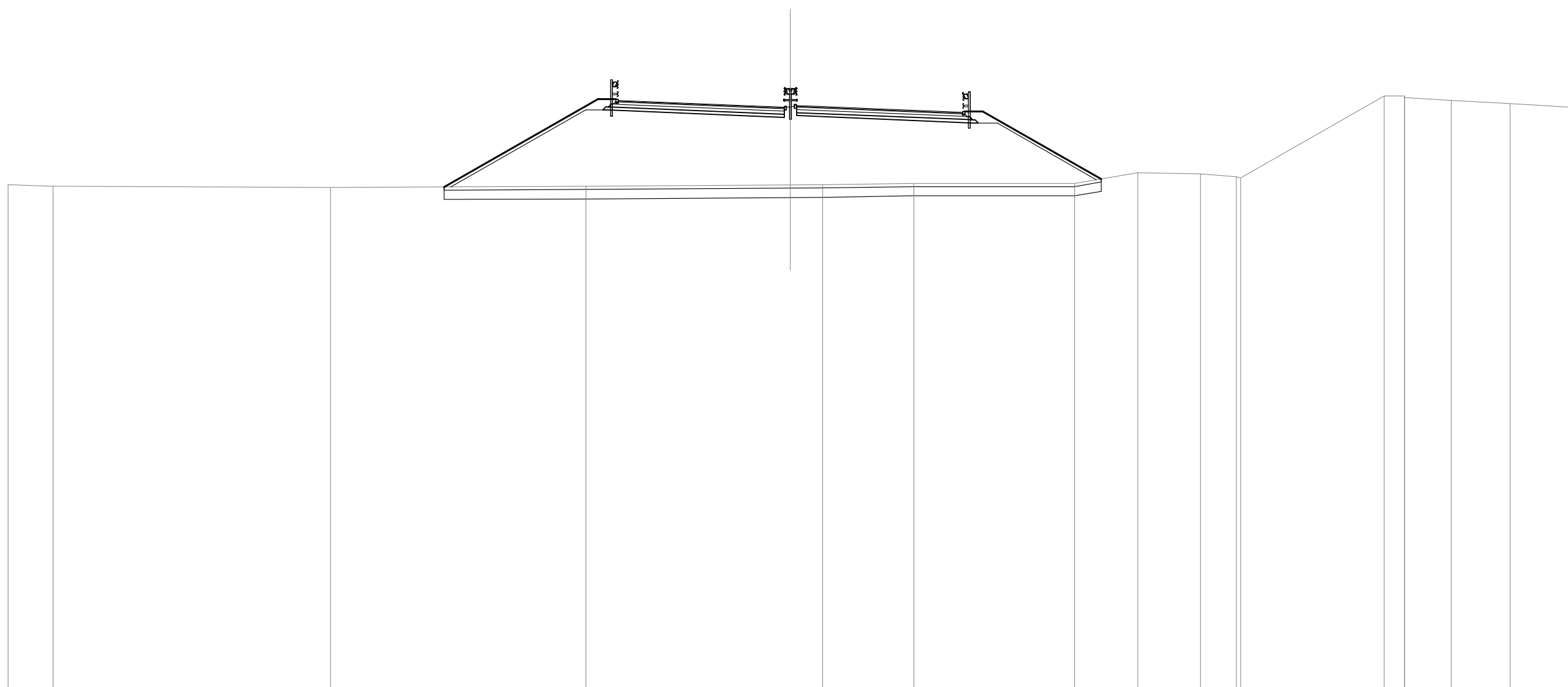


SCALA 1:300

QT.RIF. -12.121

QUOTE TERRENO	20.61	20.60 20.50	20.20	20.17 20.16	20.00	20.00	20.07	20.13	20.49	21.00 21.05	21.00	20.82 20.72	25.77 25.77 25.67	25.50	25.28	25.06 24.99				
DIST.PARZIALI TERRENO	8.76	0.53	7.18	3.79	0.94	6.85	8.45	10.48	3.02	17.33	3.69	0.92	3.88	1.98	8.86	1.30	3.00	3.75	3.76	1.21
QUOTE PROGETTO							25.44	25.37	25.21	25.05	25.00	25.11	25.05	24.90	24.74	24.67				
DIST.PARZIALI PROGETTO							1.75	3.75	3.75	1.35	0.80	1.35	3.75	3.75	1.74					

SEZIONE N. : 338
 QT. PROGETTO : 25.220
 DIST.PROG. : 197600.000
 DIST.PREC. : 20.000
 DIST.SUCC. : 20.000



SCALA 1:300

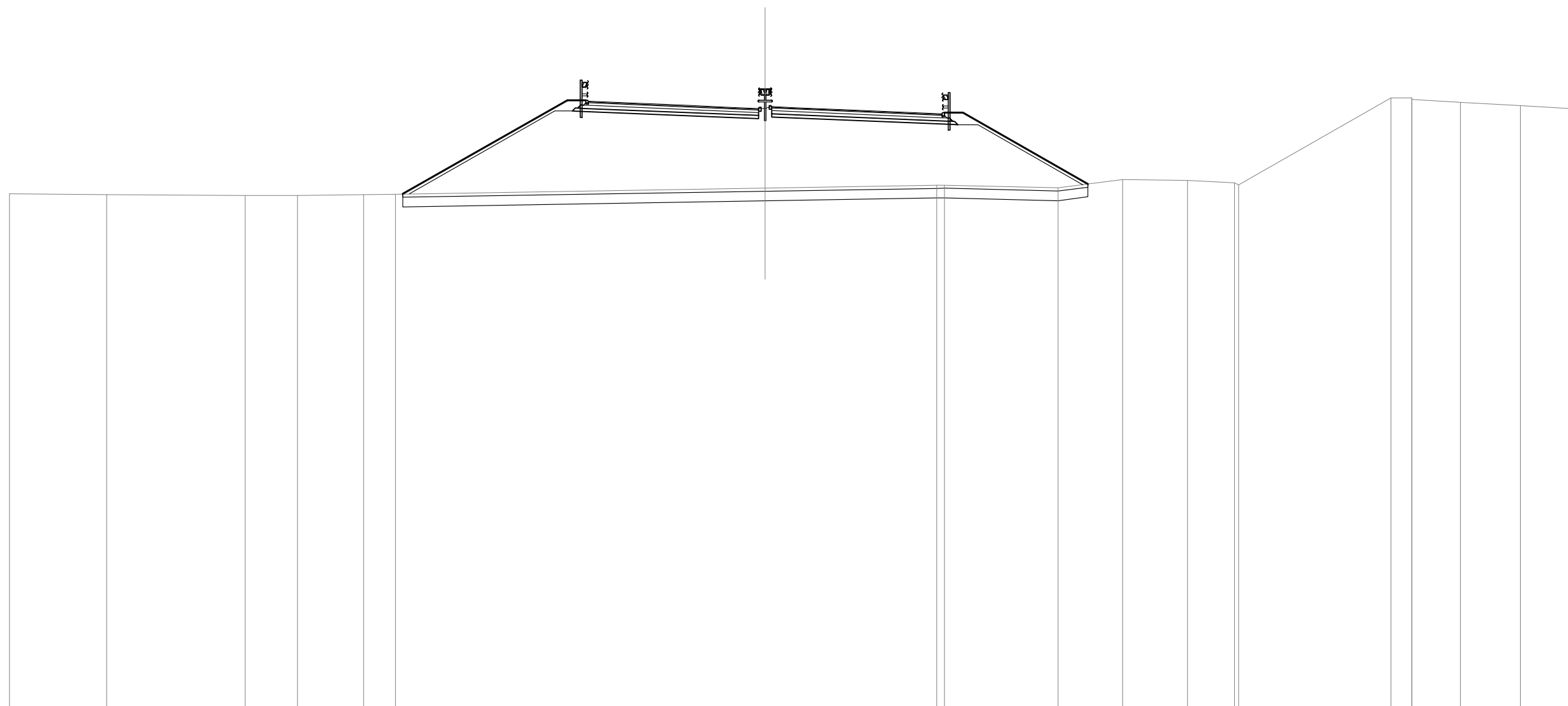
QT.RIF. -12.004

QUOTE TERRENO	20.22	20.12		20.04		20.11		20.20	20.21	20.30		20.29	20.98	20.92	20.72	20.64		25.88	25.88	25.78	25.61	25.39	25.17	25.16
DIST.PARZIALI TERRENO	2.87		17.72			16.36		13.05	2.06	5.83		10.28	4.04	3.99	2.30		9.17	1.30	3.00	3.75	3.76			
QUOTE PROGETTO								25.61	25.53	25.38		25.22	25.16	25.28	25.22		25.06	24.91	24.83					
DIST.PARZIALI PROGETTO								1.75	3.75	3.75		1.35	0.60	1.35	3.75		3.75	1.75						

SEZIONE N. : 339
 QT. PROGETTO : 25.413
 DIST.PROG. : 197620.000
 DIST.PREC. : 20.000
 DIST.SUCC. : 20.000

SCALA 1:300

QT.RIF. -11.927

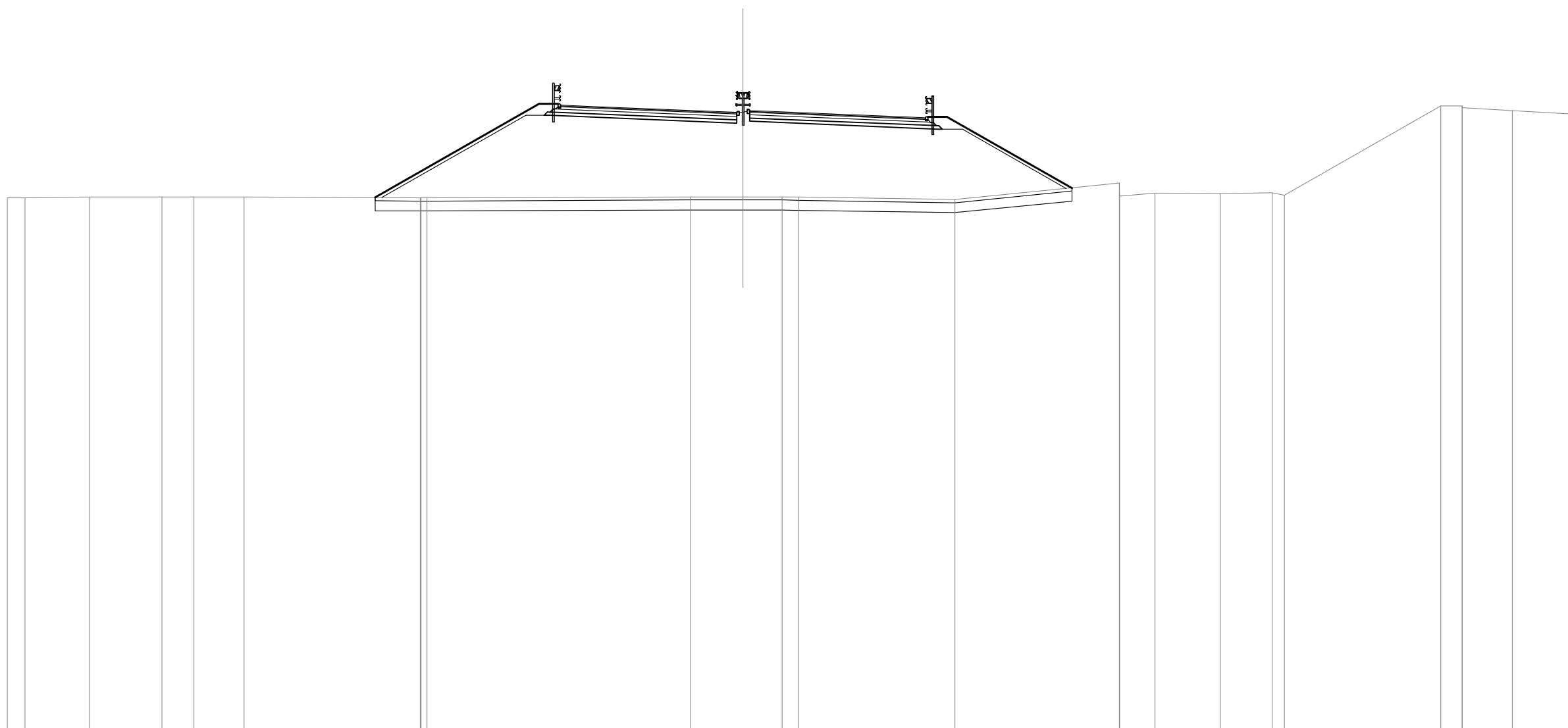


QUOTE TERRENO	20.05	20.00	19.93	19.94	20.00	20.02		20.40		20.58	20.59	20.41	20.94	20.88	20.72	20.60		26.01	26.01	25.91	25.74	25.52	25.35	
DIST.PARZIALI TERRENO	6.03	8.61	3.25	4.11	1.98		23.00		10.68	0.48	7.06	4.00	4.05	2.92		9.48		1.30	3.00	3.76	3.02			
QUOTE PROGETTO								25.80	25.73	25.57	25.41	25.36	25.47	25.41	25.26	25.10	25.03							
DIST.PARZIALI PROGETTO								1.75	3.75	3.75	1.35	0.80	1.35	3.75	3.75	1.75								

SEZIONE N. : 342
 QT. PROGETTO : 26.143
 DIST.PROG. : 197680.000
 DIST.PREC. : 20.000
 DIST.SUCC. : 20.000

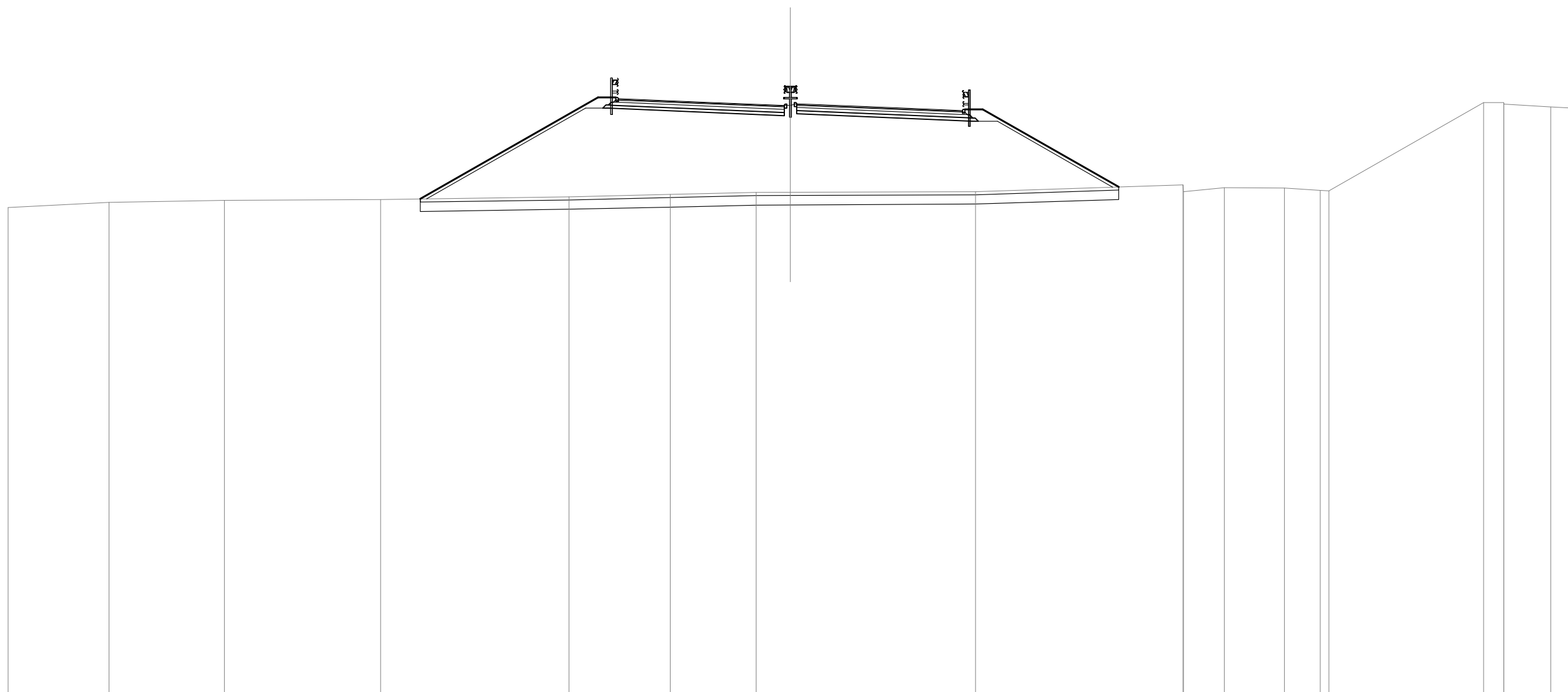
SCALA 1:300

QT.RIF. -11.158



QUOTE TERRENO	20.93 20.94	21.00	21.00	21.00	21.00	20.94 20.94 20.94	21.00	21.00	21.00	20.99	20.84	21.82 21.05	21.20	21.19	21.23 21.09	26.47 26.47 26.37	26.19	25.99		
DIST.PARZIALI TERRENO	1.07	3.88	4.38	1.93	3.02	10.62	15.89	3.17	2.37	0.97	9.45	9.91	2.13	3.93	3.14	0.73	9.43	1.30	3.00	3.63
QUOTE PROGETTO							26.53	26.46	26.30	26.14	26.09	26.20	26.14	25.99	25.83	25.76				
DIST.PARZIALI PROGETTO							1.75	3.75	3.75	1.35	0.80	1.35	3.75	3.75	1.75					

SEZIONE N. : 344
 QT. PROGETTO : 26.758
 DIST.PROG. : 197720.000
 DIST.PREC. : 20.000
 DIST.SUCC. : 20.000



SCALA 1:300

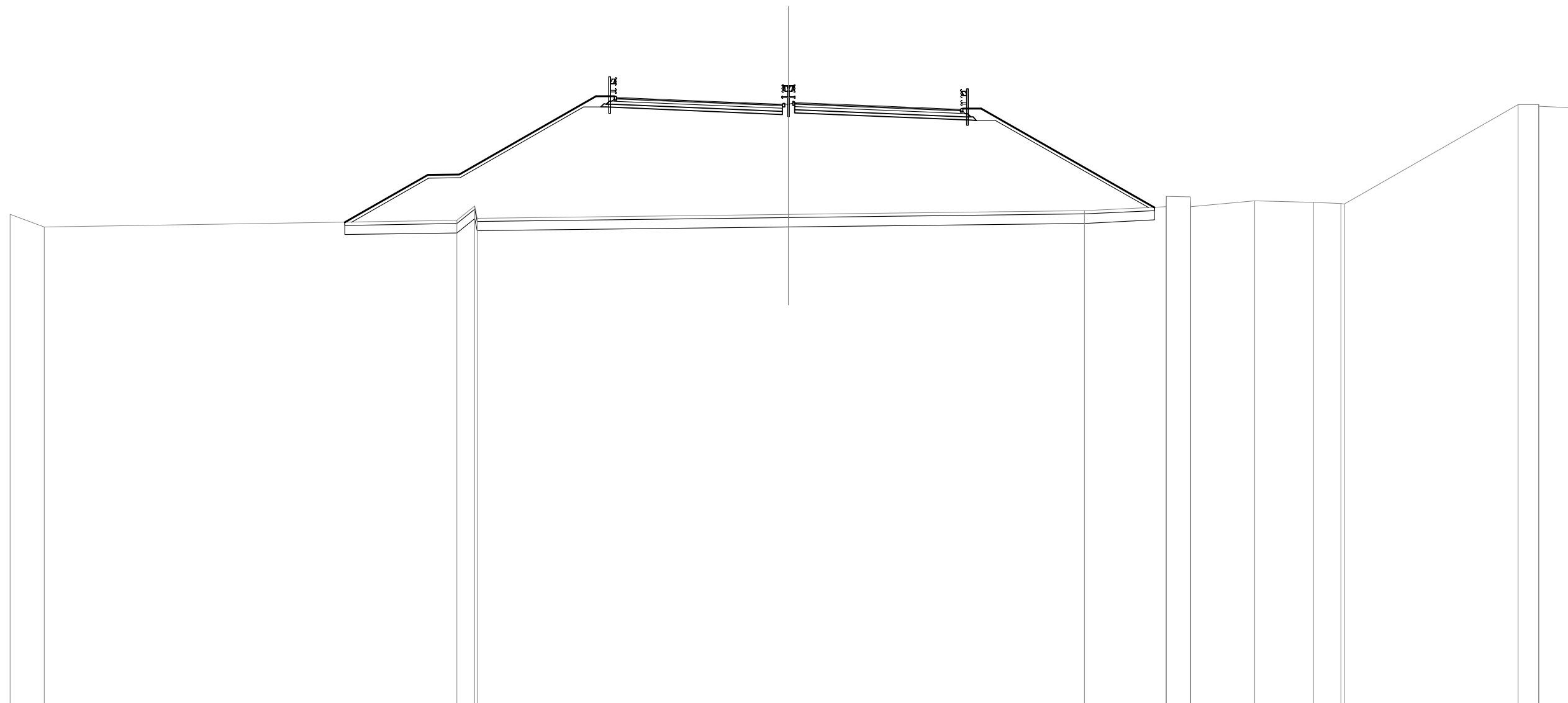
QT.RIF. -10.906

QUOTE TERRENO	20.17	20.49	20.62	20.69	20.86	21.00	21.13	21.14	21.19	21.62	21.19	21.45	21.43	21.27	21.24	26.87	26.97	26.77	26.60	26.52
DIST.PARZIALI TERRENO	6.44	7.37	10.01	12.03	6.49	5.47	2.20	11.83	13.25	2.64	3.82	2.29	0.57	9.88	1.30	3.00	1.40			
QUOTE PROGETTO						27.14	27.07	26.91	26.76	26.70	26.81	26.76	26.60	26.45	26.37					
DIST.PARZIALI PROGETTO						1.76	3.75	3.75	1.35	0.80	1.35	3.75	3.75	1.75						

SEZIONE N. : 346
 QT. PROGETTO : 27.475
 DIST.PROG. : 197760.000
 DIST.PREC. : 20.000
 DIST.SUCC. : 20.000

SCALA 1:300

QT.RIF. -10.967

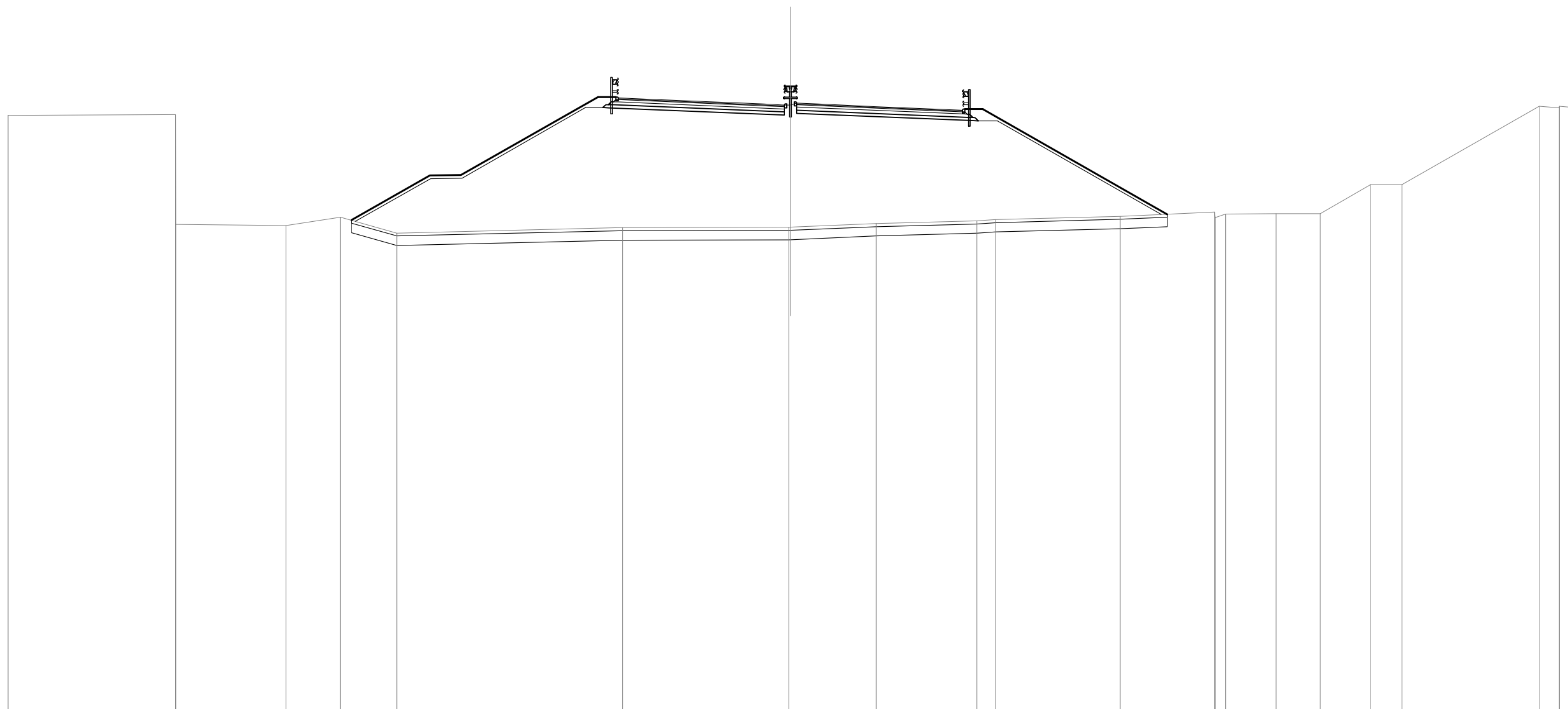


QUOTE TERRENO	20.40	19.58		20.00	20.92	20.14		20.38		20.62	20.87	21.53	21.50	20.87	21.24	21.16	21.09	21.06		27.41	27.41	27.31	27.19
DIST.PARZIALI TERRENO	2.18		26.39	1.15			19.91		18.91	5.22	1.53	4.09	3.77	1.76		11.12				1.30	2.06		
QUOTE PROGETTO							27.86	27.79	27.63	27.48	27.42	27.53	27.48	27.32	27.16	27.09							
DIST.PARZIALI PROGETTO							1.75	3.75	3.75	1.35	0.80	1.35	3.75	3.75	1.75								

SEZIONE N. : 347
 QT. PROGETTO : 27.869
 DIST.PROG. : 197780.000
 DIST.PREC. : 20.000
 DIST.SUCC. : 20.000

SCALA 1:300

QT.RIF. -10.897

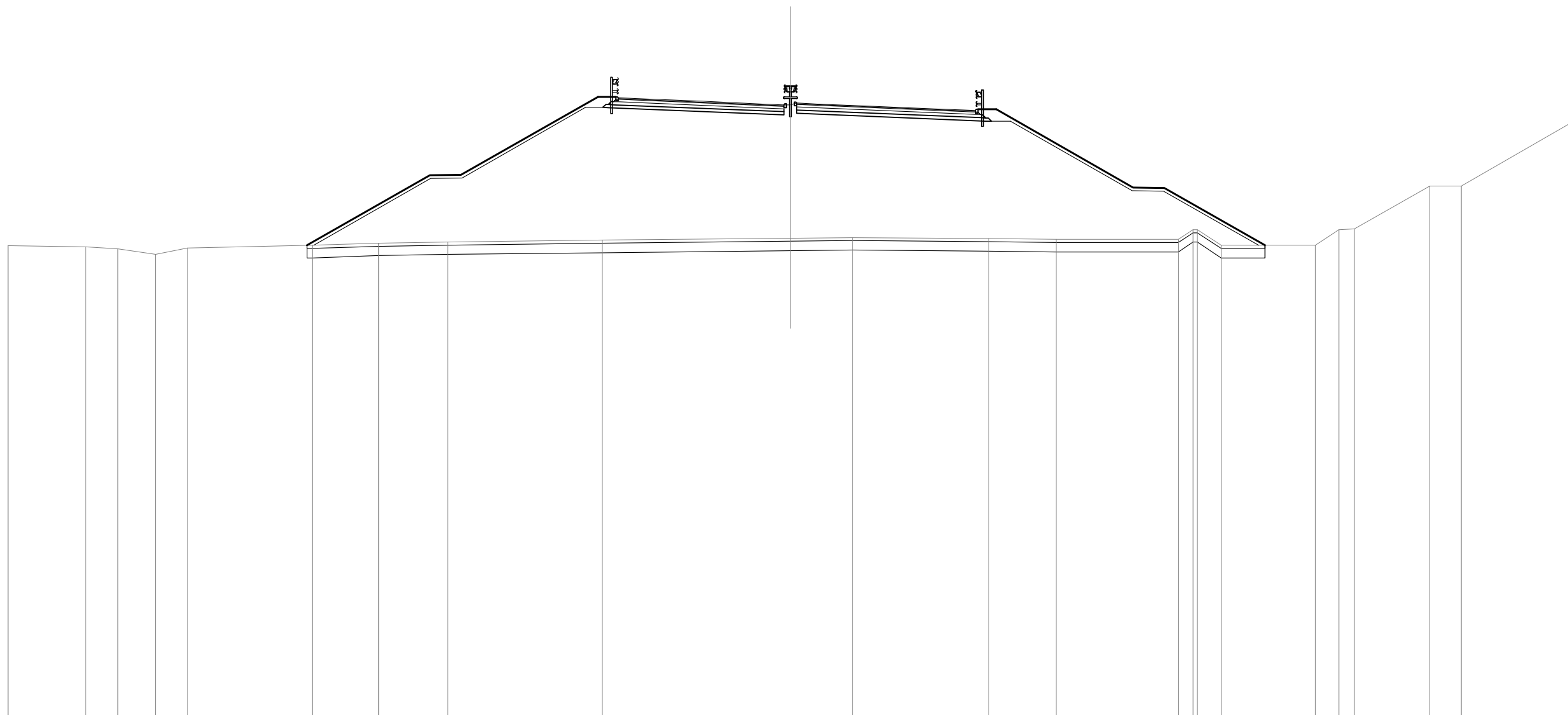


QUOTE TERRENO	27.13	27.19 20.17	20.11	20.65	19.63		19.97	20.00 20.00	20.24	20.41 20.49	20.70	20.96 20.62 20.84	20.88	20.87	22.71	22.72	27.73 27.63 27.73 27.65		
DIST.PARZIALI TERRENO	10.69	7.04	3.49	3.60	14.42		10.63	5.48	6.42	1.21	7.97	6.03	0.67	3.23	2.81	3.23	2.00	8.77	1.30 0.84
QUOTE PROGETTO							28.25	28.18	28.02	27.87	27.81	27.92	27.87		27.71	27.56	27.48		
DIST.PARZIALI PROGETTO							1.75	3.75	3.75	1.35	0.80	1.35	3.75		3.75	1.75			

SEZIONE N. : 350
 QT. PROGETTO : 29.032
 DIST.PROG. : 197840.000
 DIST.PREC. : 20.000
 DIST.SUCC. : 20.000

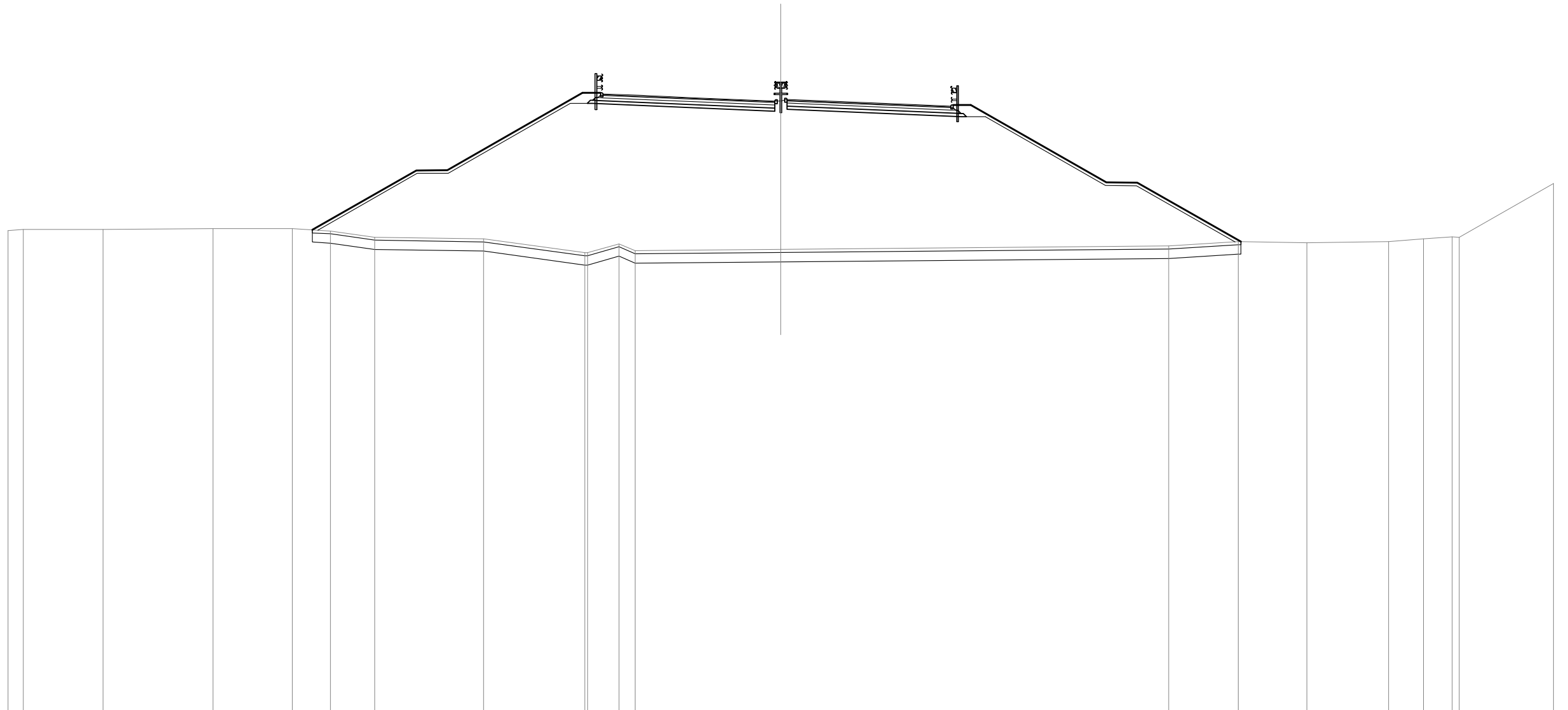
SCALA 1:300

QT.RIF. -10.138



QUOTE TERRENO	19.96	19.89	19.76	19.41	19.82	20.00	20.14	20.21	20.33	20.45	20.50	20.43	20.38	20.37	21.00	21.00	19.99	19.99	21.00	21.04	23.79	23.80	27.87
DIST.PARZIALI TERRENO	4.96	2.06	2.40	2.04	8.00	4.22	4.41	9.89	12.02	3.97	8.70	4.31	7.80	0.93	1.51	6.01	1.51	0.99	4.83	2.01	7.13		
QUOTE PROGETTO									29.42	29.34	29.19	29.03	28.98	29.09	29.03	28.88	28.72	28.61					
DIST.PARZIALI PROGETTO									1.75	3.75	3.75	1.35	0.60	1.35	3.75	3.75	2.59						

SEZIONE N. : 364
 QT. PROGETTO : 31.056
 DIST.PROG. : 198051.768
 DIST.PREC. : 5.795
 DIST.SUCC. : 0.998



SCALA 1:300

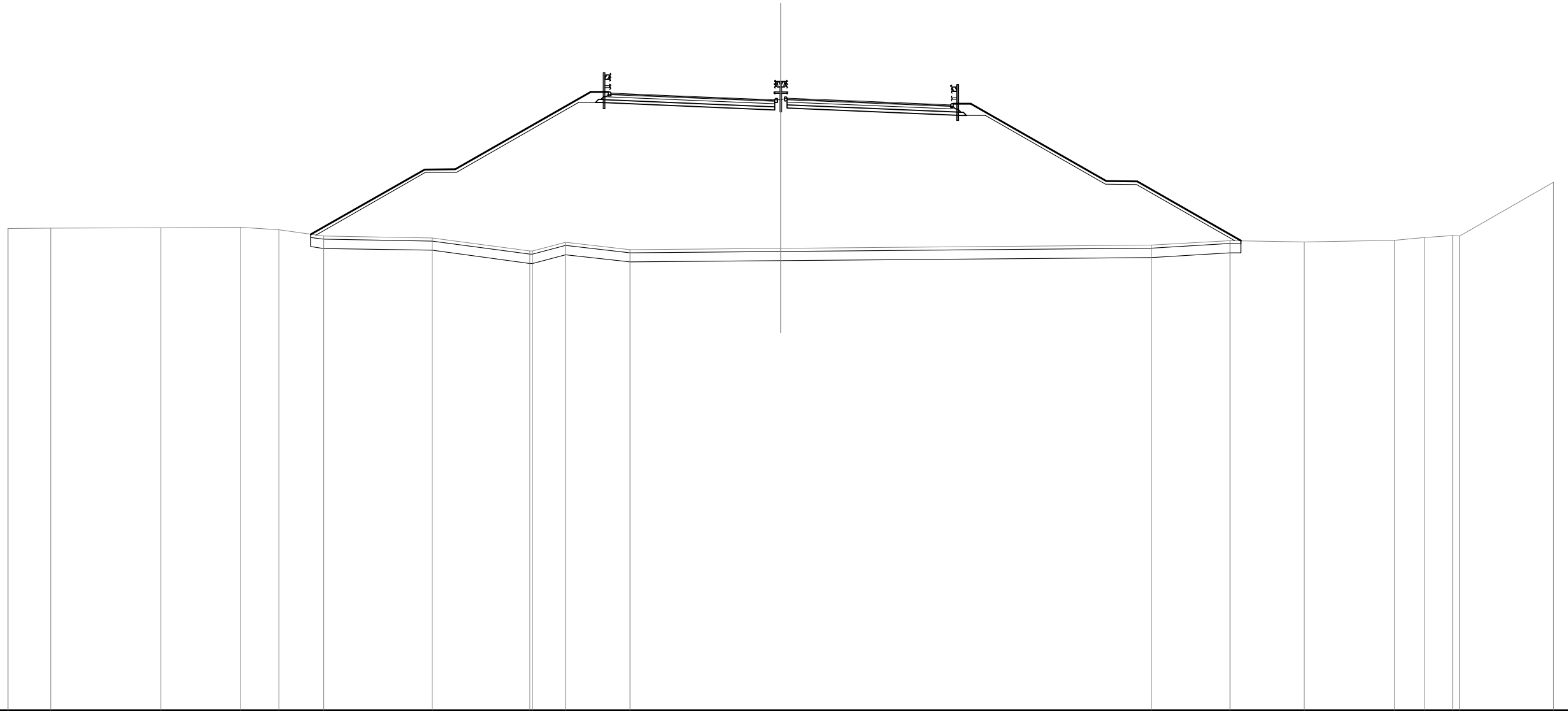
QT.RIF. -8.514

QUOTE TERRENO	22.61 22.68	22.70	22.73	22.75	22.60	22.20	22.09	21.19 21.19	21.76 21.31	21.39	21.62	21.90	21.82	21.90	22.08	22.21 22.18	25.67	
DIST.PARZIALI TERRENO	0.98	5.16	7.12	5.14	2.46	2.87	7.04	6.57	2.03	1.05	9.43	25.08	4.52	4.43	5.28	2.27	1.84	6.11
QUOTE PROGETTO								31.46	31.37	31.21	31.06	31.00	31.11	31.06	30.90	30.74	30.67	
DIST.PARZIALI PROGETTO								2.28	3.75	3.75	1.35	0.80	1.35	3.75	3.75	1.75		

SEZIONE N. : 365
 QT. PROGETTO : 31.057
 DIST.PROG. : 198052.766
 DIST.PREC. : 0.998
 DIST.SUCC. : 19.029

SCALA 1:300

QT.RIF. -8.509

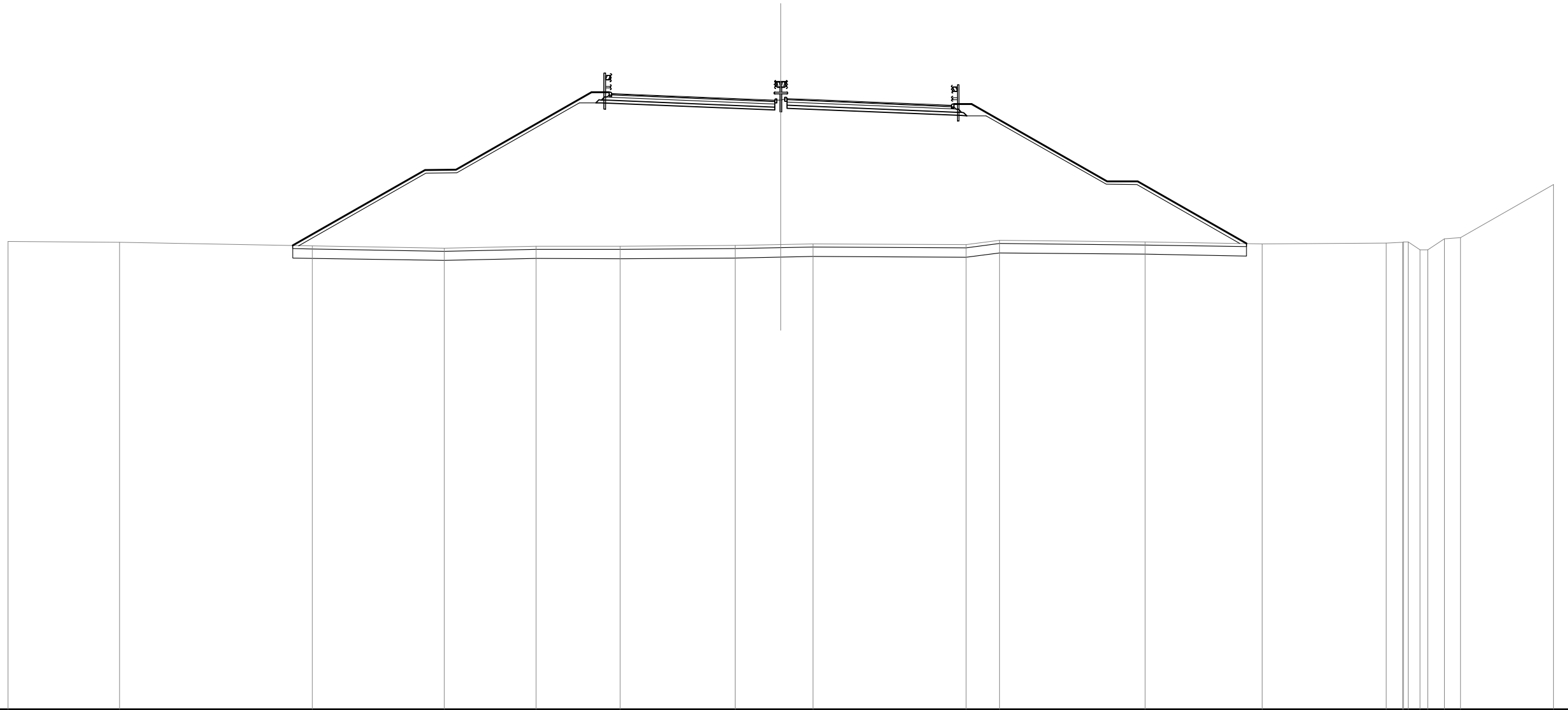


QUOTE TERRENO	22.68	22.69	22.72	22.74	22.59	22.18	22.07	21.22	21.22	21.77	21.31	21.39	21.60	21.90	21.82	21.90	22.08	22.21	22.19	25.66
DIST.PARZIALI TERRENO	2.76	7.13	5.15	2.49	2.90	7.03	6.32	2.14	4.16	9.76	23.99	5.07	4.81	5.83	1.93	1.84	6.07			
QUOTE PROGETTO									31.44	31.37	31.21	31.06	31.00	31.11	31.06	30.90	30.74	30.67		
DIST.PARZIALI PROGETTO									1.75	3.75	3.75	1.35	0.60	1.35	3.75	3.75	1.75			

SEZIONE N. : 367
 QT. PROGETTO : 31.061
 DIST.PROG. : 198080.000
 DIST.PREC. : 8.205
 DIST.SUCC. : 20.000

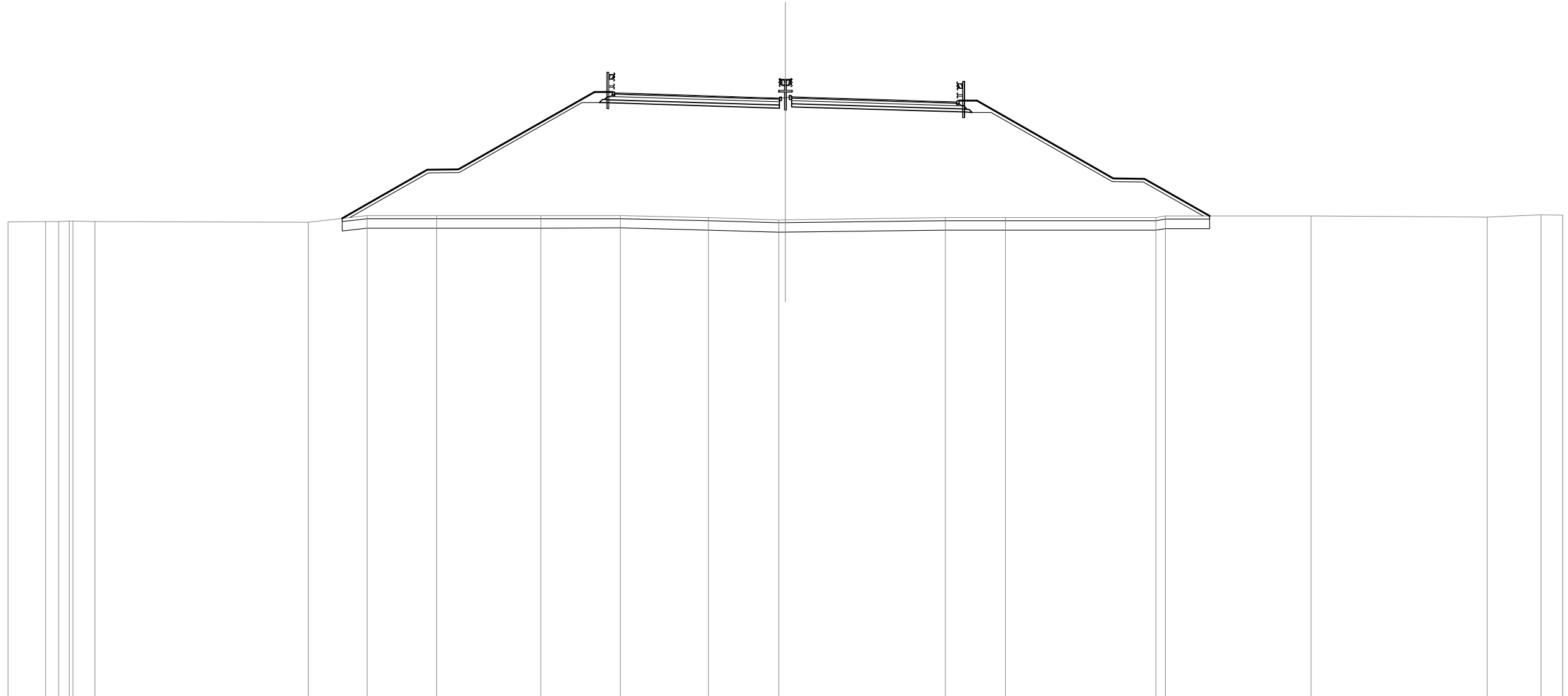
SCALA 1:300

QT.RIF. -8.409



QUOTE TERRENO	21.85	21.81	21.57	21.43	21.56	21.55	21.60	21.66	21.70	21.65	21.93	21.83	21.71	21.76	21.81	21.84	21.84	21.33	22.03	22.10	25.55
DIST.PARZIALI TERRENO	7.21	12.48	8.54	5.95	5.43	7.46	2.94	2.07	9.92	2.16	9.43	7.56	8.04	1.07	0.76	0.51	1.05	1.04	6.04		
QUOTE PROGETTO						31.44	31.37	31.21	31.06	31.01	31.12	31.06	30.91	30.76	30.68						
DIST.PARZIALI PROGETTO						1.71	3.75	3.75	1.35	0.60	1.35	3.75	3.75	1.79							

SEZIONE N. : 371
 QT. PROGETTO : 30.738
 DIST.PROG. : 198160.000
 DIST.PREC. : 20.000
 DIST.SUCC. : 20.000



SCALA 1:300

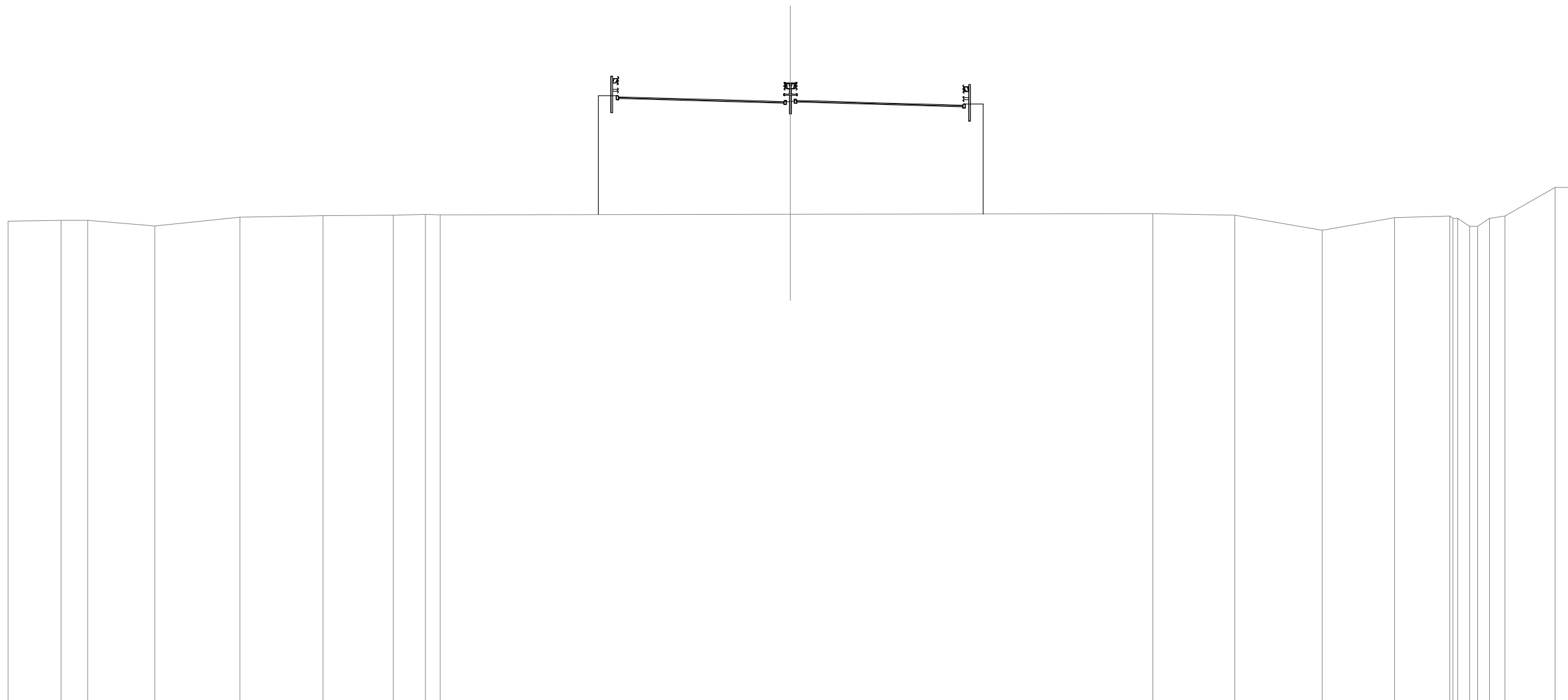
QT.RIF. -7.896

QUOTE TERRENO	22.73	22.76	22.76	22.76	22.76	22.76	22.70	23.13	23.13	23.13	23.13	23.14	23.00	22.86	22.87	23.00	23.00	23.00	23.10	23.11	23.03	23.18	23.16
DIST.PARZIALI TERRENO	2.41	0.84	0.69	1.42	13.72	3.79	4.45	6.71	5.11	5.67	4.53	10.28	3.87	9.69	0.61	9.37	11.32	3.48	1.40				
QUOTE PROGETTO										31.03	30.97	30.86	30.74	30.70	30.78	30.74	30.62	30.50	30.45				
DIST.PARZIALI PROGETTO										1.73	3.75	3.75	1.35	0.80	1.35	3.75	3.75	1.77					

SEZIONE N. : 372
 QT. PROGETTO : 30.579
 DIST.PROG. : 198180.000
 DIST.PREC. : 20.000
 DIST.SUCC. : 20.000

SCALA 1:300

QT.RIF. -7.860

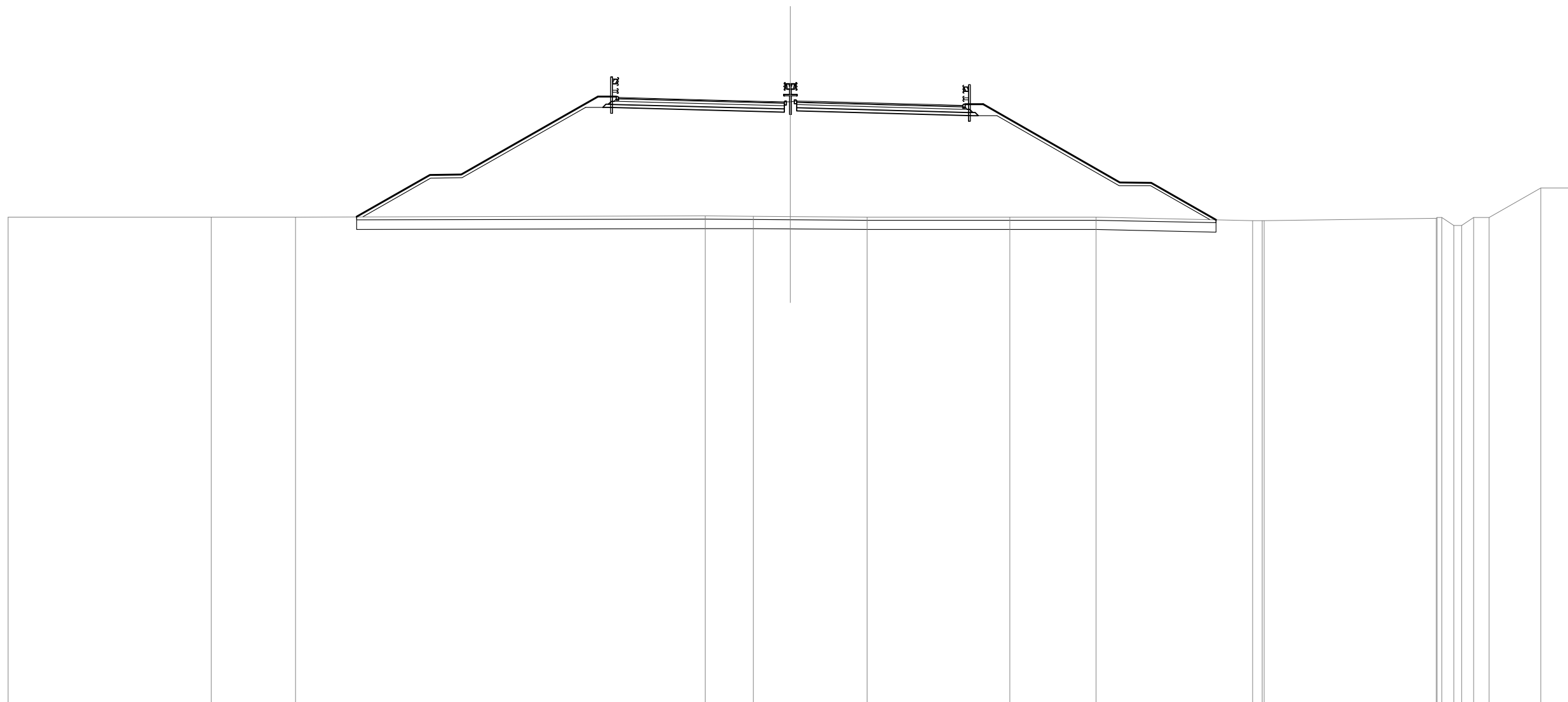


QUOTE TERRENO	22.90	22.93	22.93	22.57	23.15	23.25	23.28	23.31	23.30	23.33	23.37	23.27	22.32	23.12	23.21	23.08	23.08	22.57	23.08	23.22	25.04	25.04
DIST.PARZIALI TERRENO	3.38	1.68	4.31	5.44	5.29	4.51	2.05	0.93	22.40	23.17	5.22	5.59	4.63	3.53	0.76	0.51	0.76	1.00	3.18	1.14	1.14	
QUOTE PROGETTO									30.85	30.80	30.69	30.58	30.54	30.62	30.58	30.47	30.36	30.31				
DIST.PARZIALI PROGETTO									1.73	3.75	3.75	1.35	0.80	1.35	3.75	3.75	1.77					

SEZIONE N. : 373
 QT. PROGETTO : 30.389
 DIST.PROG. : 198200.000
 DIST.PREC. : 20.000
 DIST.SUCC. : 20.000

SCALA 1:300

QT.RIF. -8.109

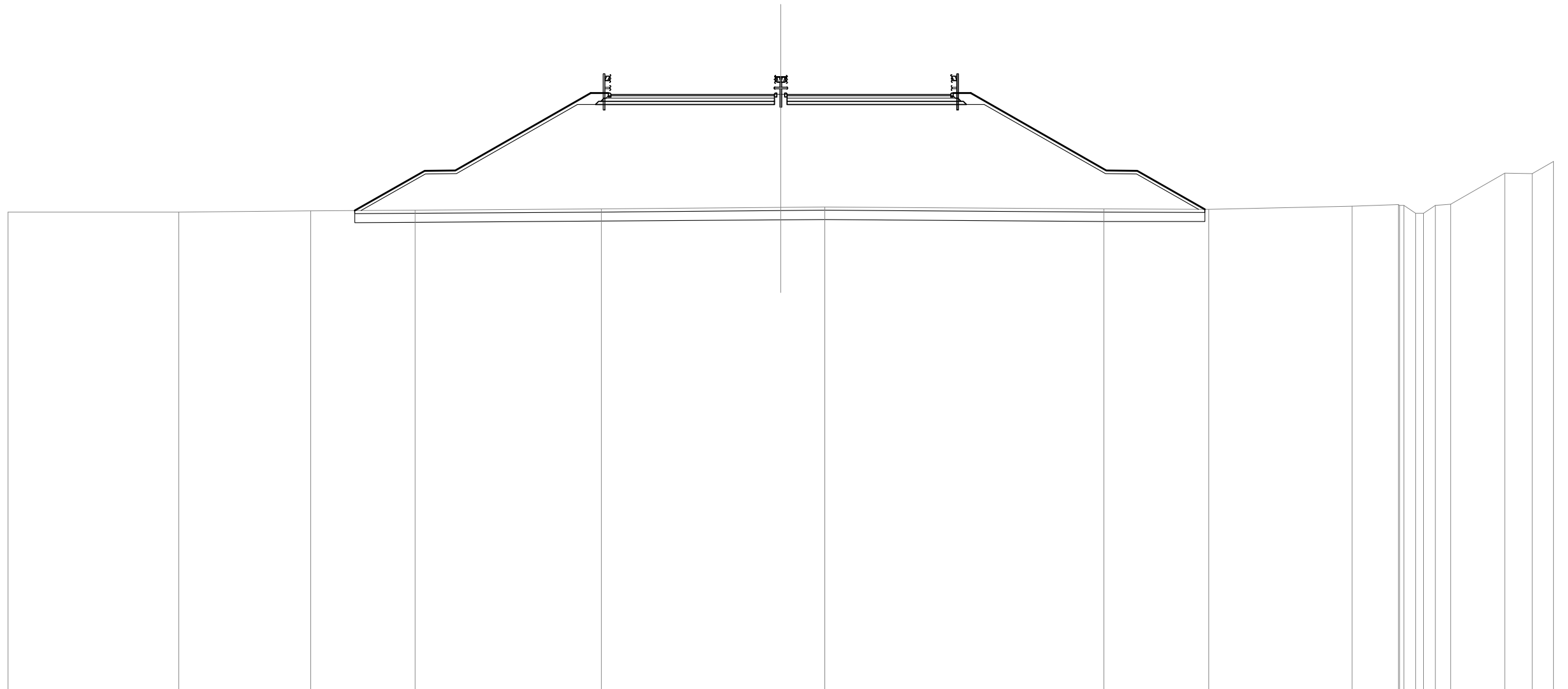


QUOTE TERRENO	23.00		23.00	23.00		23.07	23.05	23.03		23.00		23.00	23.00		22.78	22.77	22.77	22.93	22.96	22.96	22.45	22.45	22.96	22.97	24.84	24.85	24.87
DIST.PARZIALI TERRENO		12.97		5.40		26.19			3.06	2.38	4.91		9.11	5.52	10.01	0.59		11.00	0.76	0.51	0.76	1.00	3.29		2.00		
QUOTE PROGETTO									30.63	30.59	30.49		30.39	30.35	30.42	30.39		30.29		30.19	30.14						
DIST.PARZIALI PROGETTO									1.74	3.75	3.75		1.35	0.60	1.35	3.75		3.75		1.76							

SEZIONE N. : 375
 QT. PROGETTO : 29.935
 DIST.PROG. : 198238.462
 DIST.PREC. : 18.462
 DIST.SUCC. : 21.538

SCALA 1:300

QT.RIF. -8.666

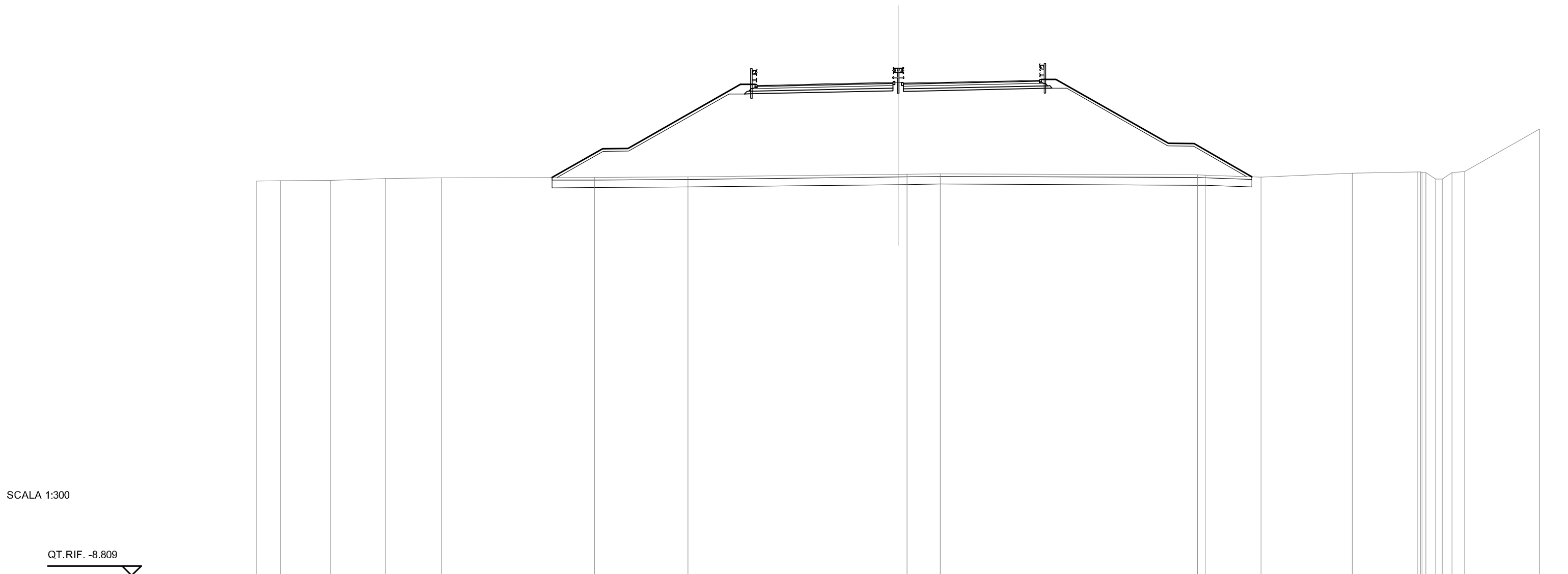


QUOTE TERRENO	22.32	22.32	22.40	22.44	22.52	22.61	22.63	22.51	22.49	22.70	22.78	22.74	22.74	22.23	22.23	22.74	22.82	24.83	24.80	25.59
DIST.PARZIALI TERRENO	11.04	8.55	6.77	12.03	11.62	2.85	18.05	6.79	9.26	3.00	0.76	0.51	0.76	1.00	3.50	1.78	1.38			
QUOTE PROGETTO					29.93	29.93	29.93	29.93	29.93	29.93	29.93	29.93	29.93	29.93						
DIST.PARZIALI PROGETTO					1.75	3.75	3.75	1.35	0.80	1.35	3.75	3.75	1.75							

SEZIONE N. : 376
 QT. PROGETTO : 29.630
 DIST.PROG. : 198260.000
 DIST.PREC. : 21.538
 DIST.SUCC. : 20.000

SCALA 1:300

QT.RIF. -8.809

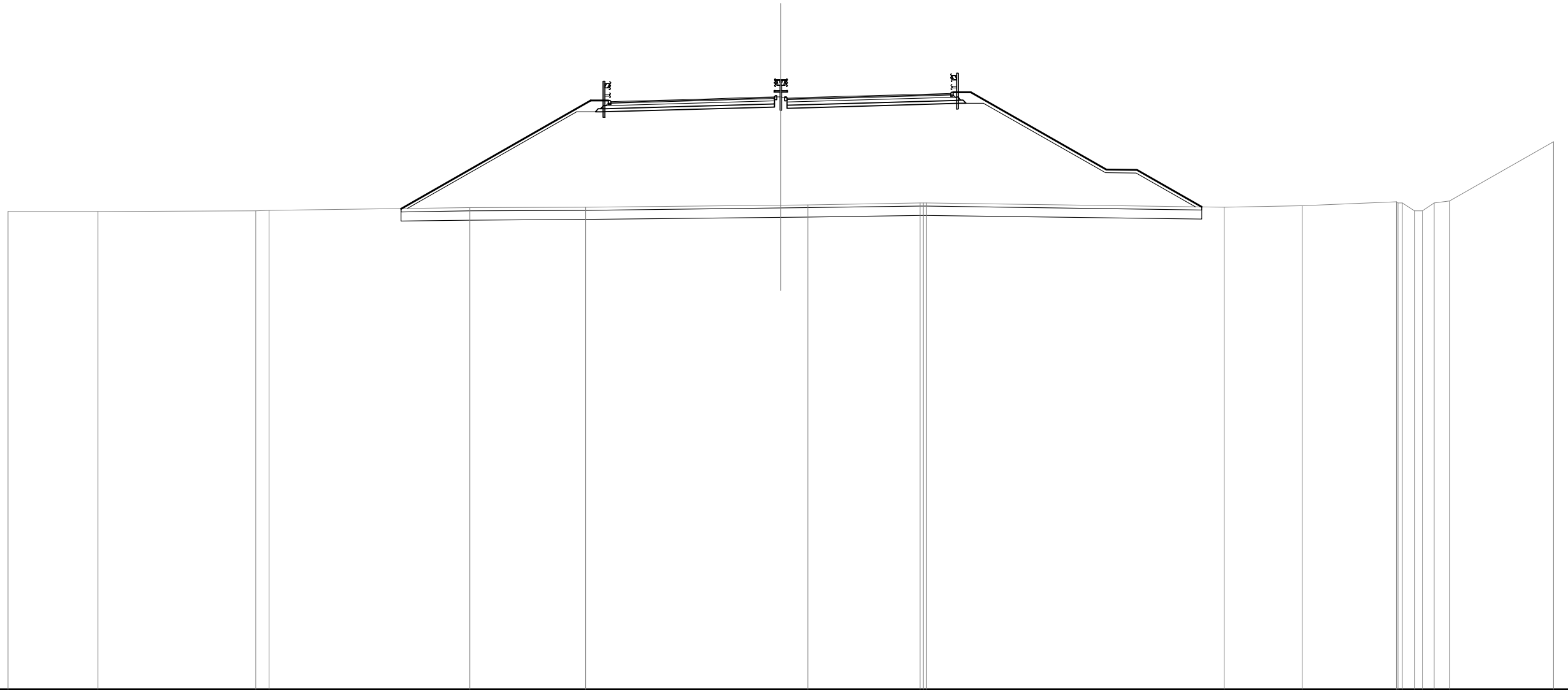


QUOTE TERRENO	21.96	21.98	22.01	22.17	22.21	22.24	22.30	22.48	22.49	22.53	22.44	22.43	22.28	22.56	22.69	22.68	22.62	22.62	22.11	22.11	22.62	22.70	26.04
DIST.PARZIALI TERRENO	1.85	3.88	4.33	4.35	11.89	7.30	16.39	0.69	2.58	20.04	0.62	4.34	7.12	5.10	0.76	0.51	0.76	1.00	5.84				
QUOTE PROGETTO								29.43	29.47	29.55	29.63	29.66	29.60	29.63	29.71	29.79	29.83						
DIST.PARZIALI PROGETTO								1.75	3.75	3.75	1.35	0.80	1.35	3.75	3.75	1.75							

SEZIONE N. : 377
 QT. PROGETTO : 29.315
 DIST.PROG. : 198280.000
 DIST.PREC. : 20.000
 DIST.SUCC. : 15.854

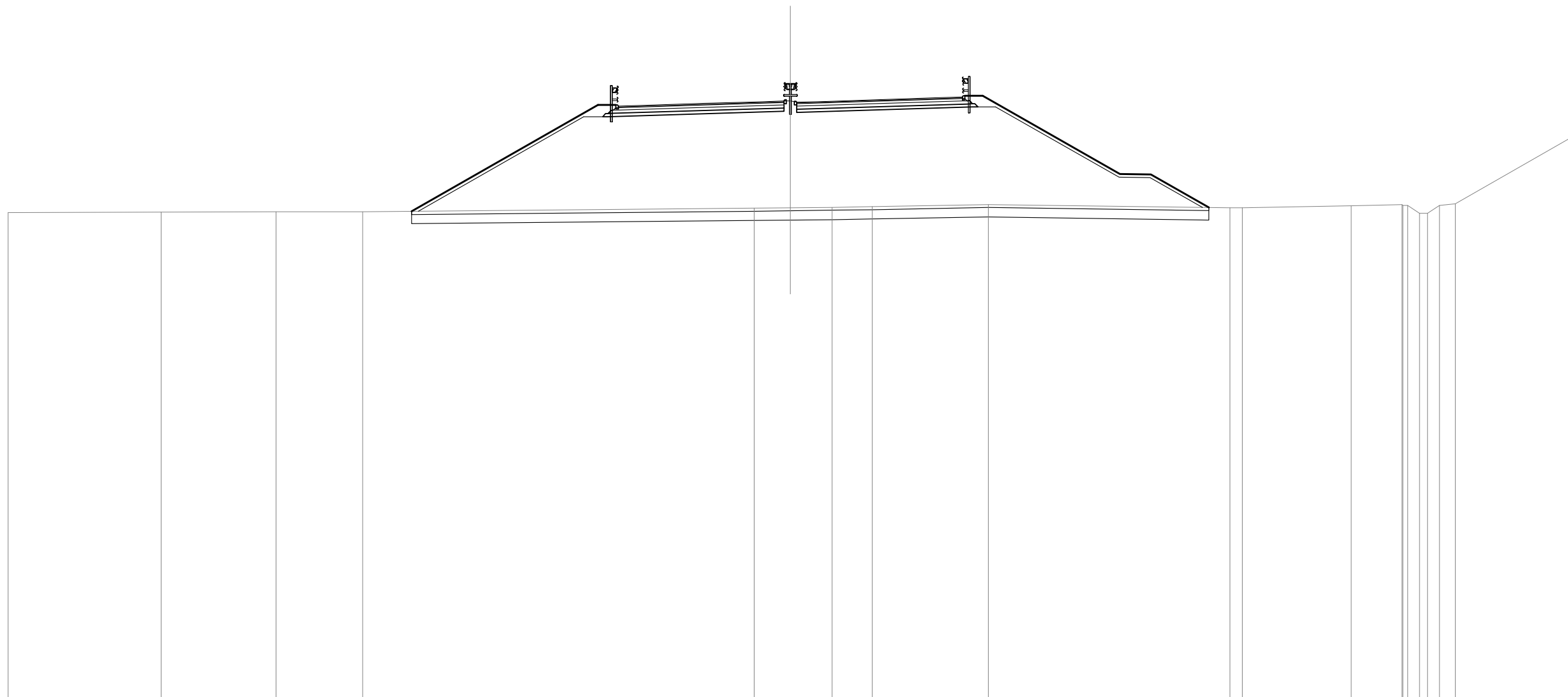
SCALA 1:300

QT.RIF. -8.993



QUOTE TERRENO	21.92	21.94	22.00 22.00	22.18	22.22	22.36	22.38	22.49 22.49 22.49	22.22	22.32	22.57 22.50 22.50 21.99 22.50 22.62	26.46	
DIST.PARZIALI TERRENO	5.82	10.20	0.87	12.99	7.50	12.63	1.76	7.26	19.25	5.06	6.09	0.76 0.51 0.76 1.00	6.74
QUOTE PROGETTO					29.05 29.10	29.21	29.32 29.35 29.28	29.32	29.42	29.53 29.58			
DIST.PARZIALI PROGETTO					1.76	3.75	3.75	1.35 0.80 1.35	3.75	3.75	1.74		

SEZIONE N. : 378
 QT. PROGETTO : 29.043
 DIST.PROG. : 198295.854
 DIST.PREC. : 15.854
 DIST.SUCC. : 0.671



SCALA 1:300

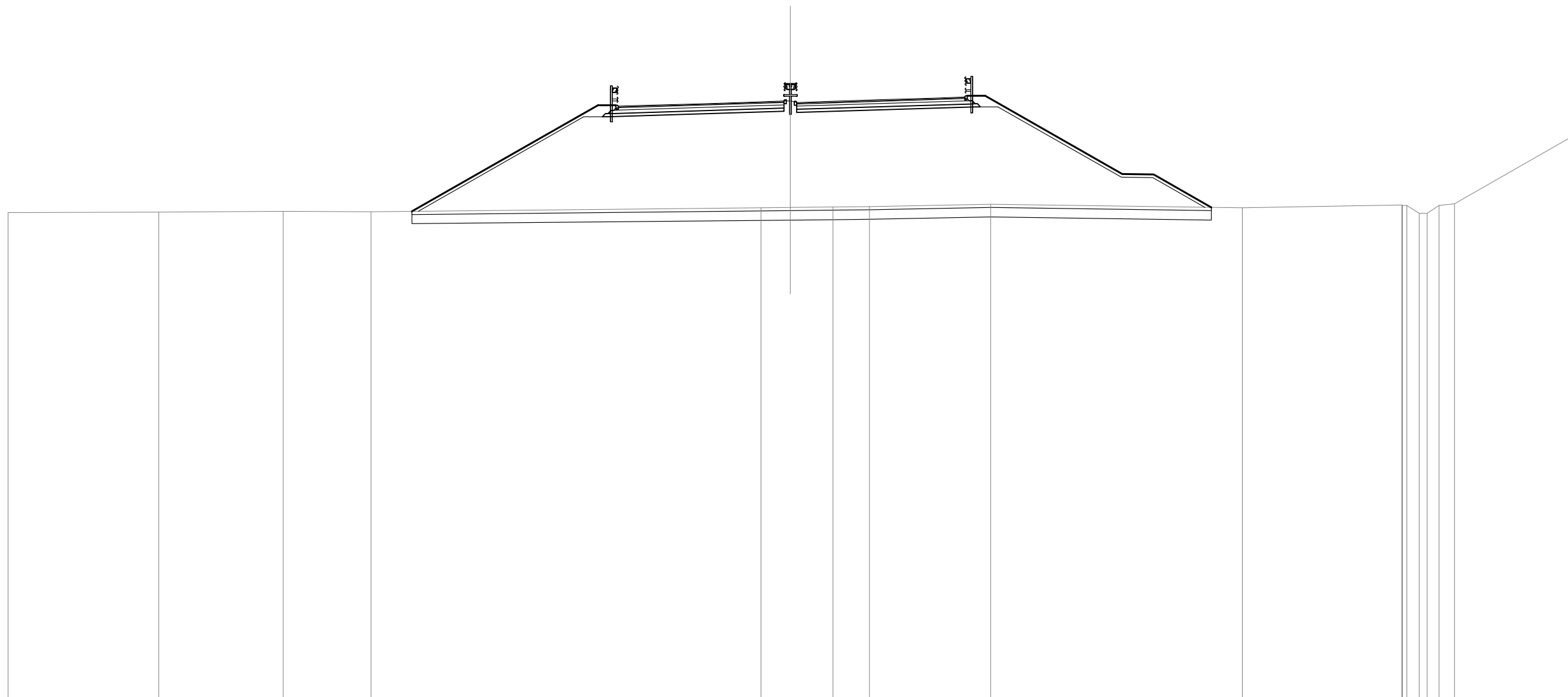
QT.RIF. -9.159

QUOTE TERRENO	21.95	21.96	22.01	22.00		22.23	22.26	22.29	22.33	22.46	22.25	22.24	22.38	22.44	22.41	22.41	21.90	22.41	22.51	26.80
DIST.PARZIALI TERRENO	9.77	7.36	5.54	25.02	2.31	2.67	2.55	7.43	15.44	0.79	6.96	3.27	0.76	0.56	0.76	1.00	7.52			
QUOTE PROGETTO						28.75	28.81	28.92	29.04	29.09	29.00	29.04	29.16	29.28	29.33					
DIST.PARZIALI PROGETTO						1.76	3.75	3.75	1.35	0.60	1.35	3.75	3.75	1.74						

SEZIONE N. : 379
 QT. PROGETTO : 29.031
 DIST.PROG. : 198296.524
 DIST.PREC. : 0.671
 DIST.SUCC. : 3.476

SCALA 1:300

QT.RIF. -9.164

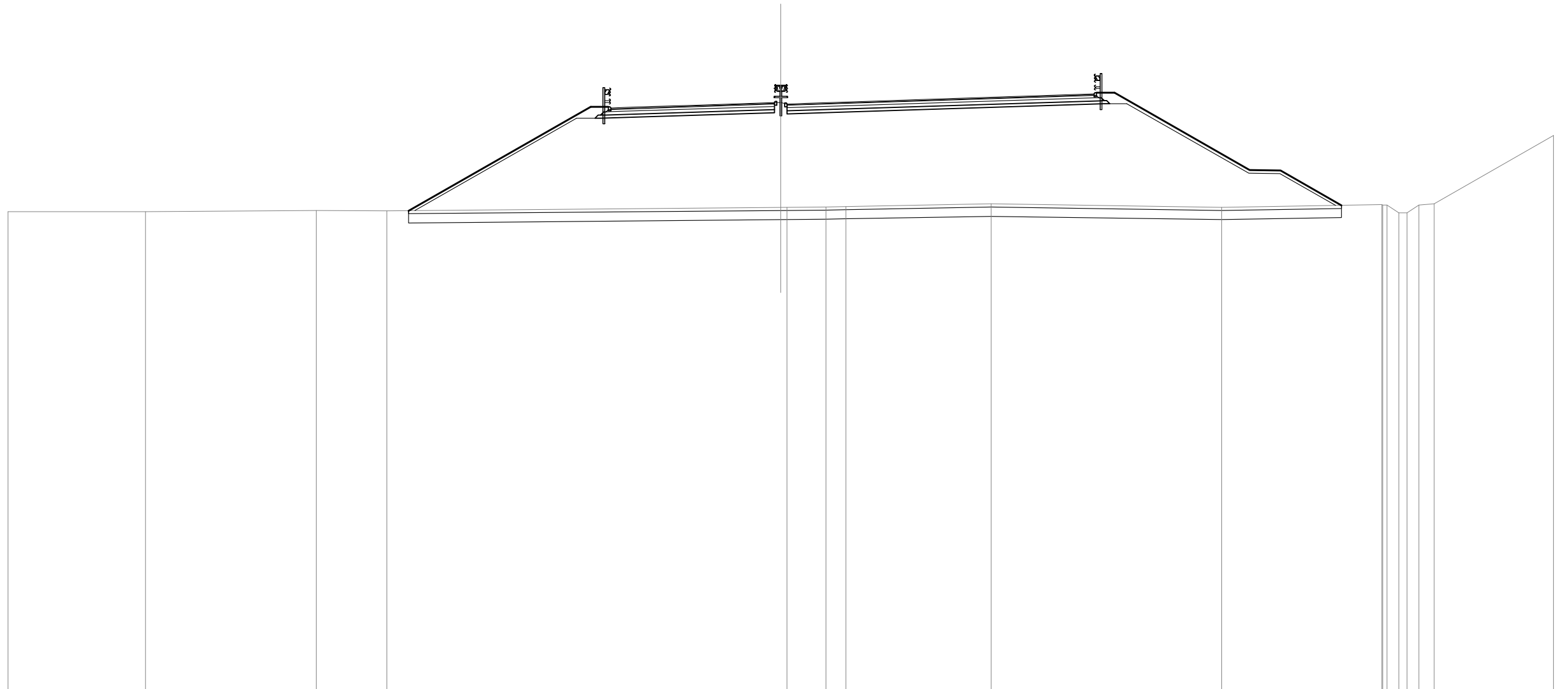


QUOTE TERRENO	21.95	21.96	22.01	22.00		22.23	22.25	22.28	22.32	22.46	22.24	22.44	22.41	22.41	22.41	21.90	22.41	22.50	26.81
DIST.PARZIALI TERRENO	9.62	7.95	5.62	24.93	1.88	2.71	2.34	7.75	16.08	10.18	0.76	0.59	0.76	1.00	7.55				
QUOTE PROGETTO					28.74	28.79	28.91	29.03	29.07	28.99	29.03	29.15	29.27	29.33					
DIST.PARZIALI PROGETTO					1.76	3.75	3.75	1.35	0.60	1.35	3.75	3.75	1.90						

SEZIONE N. : 380
 QT. PROGETTO : 28.969
 DIST.PROG. : 198300.000
 DIST.PREC. : 3.476
 DIST.SUCC. : 6.764

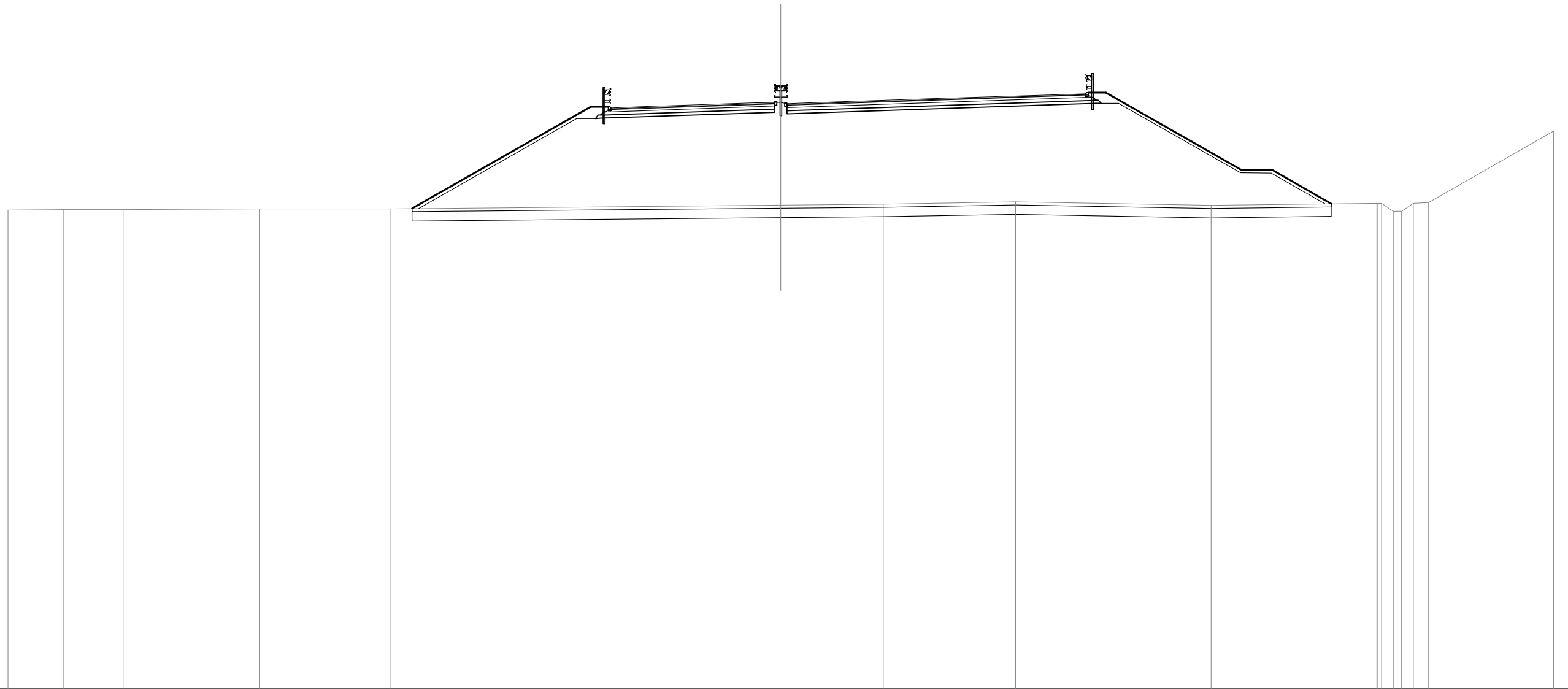
SCALA 1:300

QT.RIF. -9.050



QUOTE TERRENO	21.94	21.95	22.02	22.00		22.23	22.24	22.26	22.28		22.45	22.23	22.41	22.39	22.39	21.88	21.88	22.39	22.47	26.88
DIST.PARZIALI TERRENO		8.88	11.05	4.58	25.49		2.52	1.28		9.40		14.92	10.37	0.76	0.51	0.76	1.00		7.73	
QUOTE PROGETTO							28.67	28.73	28.85	28.97	29.01	28.92	28.97	29.09	29.21		29.57			
DIST.PARZIALI PROGETTO							1.76	3.75	3.75	1.35	0.80	1.35	3.75	3.75		11.03				

SEZIONE N. : 381
 QT. PROGETTO : 28.844
 DIST.PROG. : 198306.764
 DIST.PREC. : 6.764
 DIST.SUCC. : 0.791

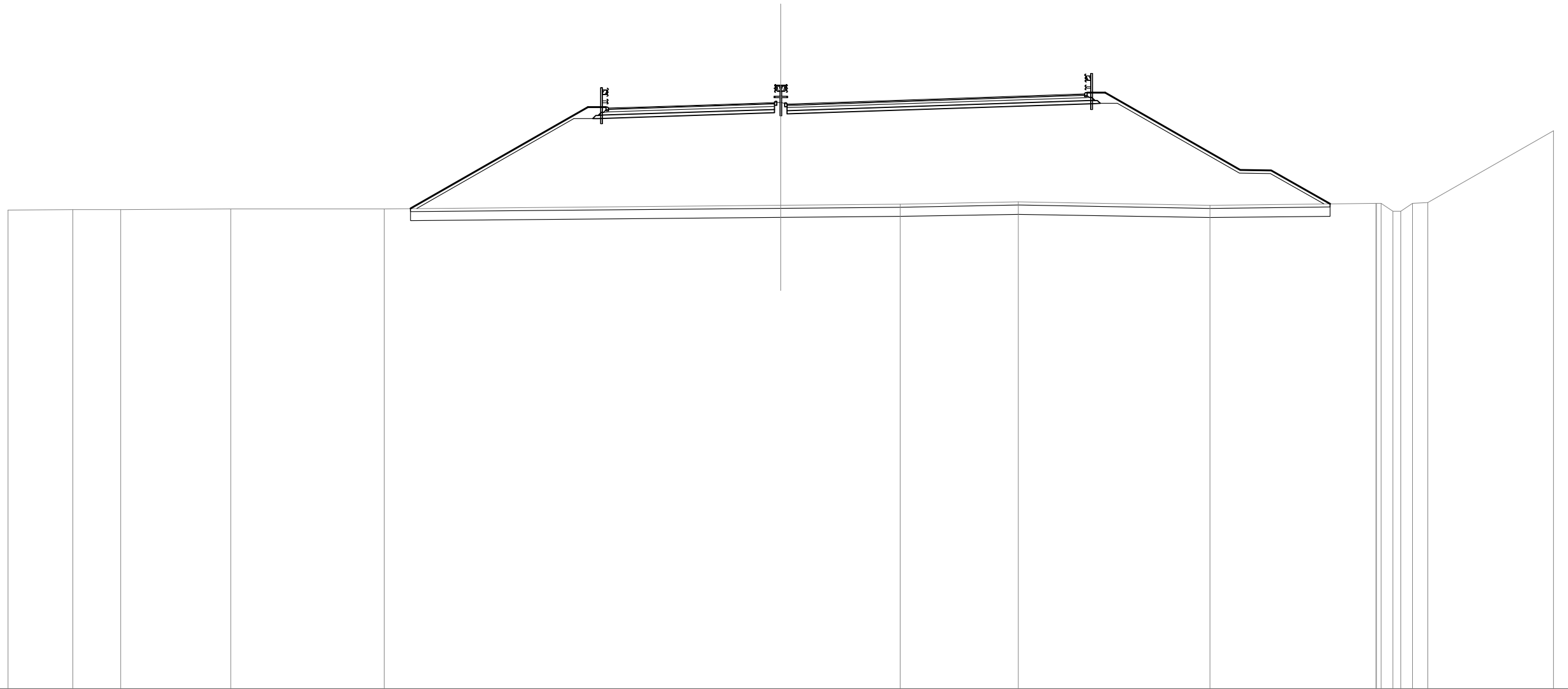


SCALA 1:300

QT.RIF. -9.109

QUOTE TERRENO	21.92	21.94	21.95	22.00	22.00	22.23	22.29	22.44	22.22	22.36	22.35	22.35	21.84	22.41	27.03
DIST.PARZIALI TERRENO	3.60	3.84	8.84	8.49	25.22	6.64	8.55	12.64	10.73	0.76	0.51	0.76	1.00	8.09	
QUOTE PROGETTO						28.53	28.59	28.72	28.84	28.89	28.80	28.84	28.97	29.10	29.45
DIST.PARZIALI PROGETTO						1.76	3.75	3.75	1.35	0.60	1.35	3.75	3.75	10.48	

SEZIONE N. : 382
 QT. PROGETTO : 28.830
 DIST.PROG. : 198307.555
 DIST.PREC. : 0.791
 DIST.SUCC. : 12.445



SCALA 1:300

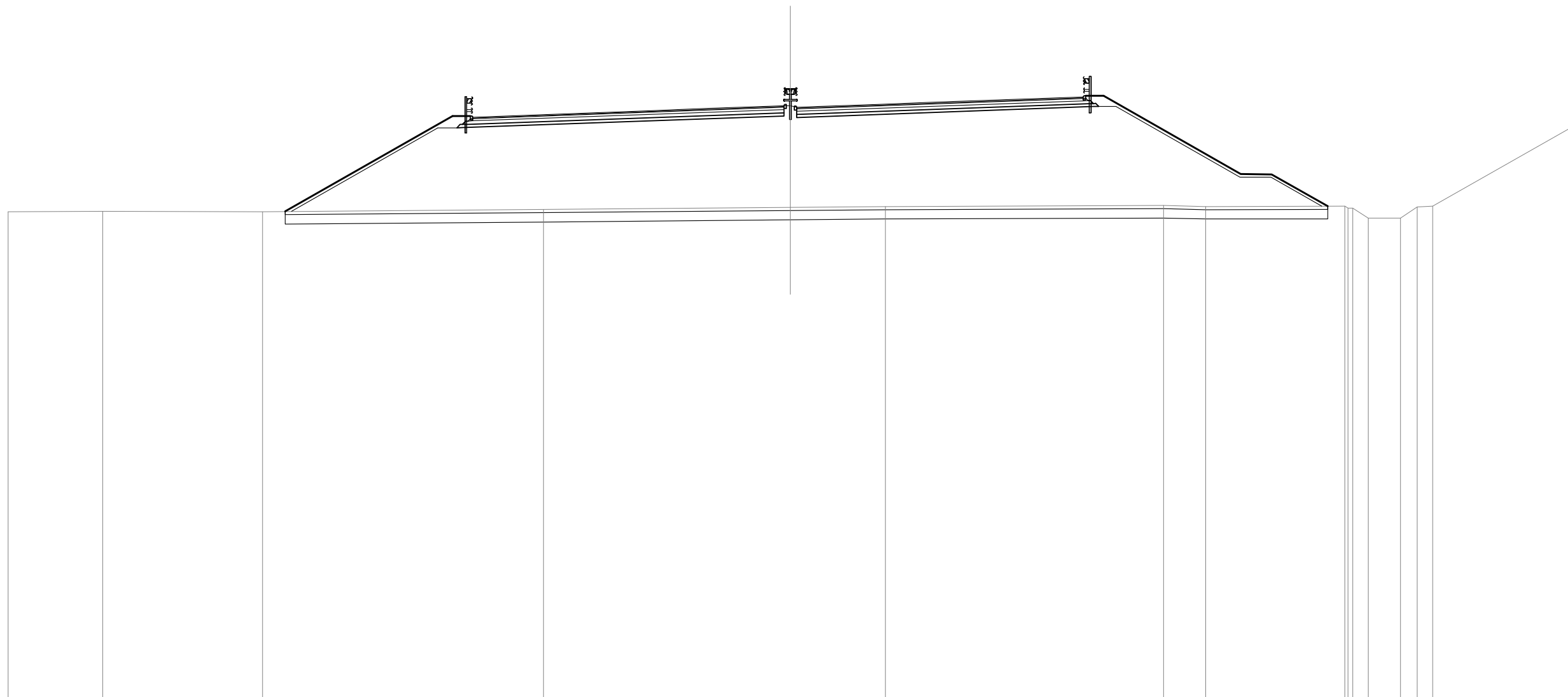
QT.RIF. -9.115

QUOTE TERRENO	21.91	21.94	21.94	21.99	22.00	22.23	22.30	22.44	22.22	22.35	22.34	22.34	21.83	22.34	22.40	27.04
DIST.PARZIALI TERRENO	4.18	3.10	7.12	9.93	25.67	7.71	7.66	12.38	10.77	0.76	0.76	0.76	1.00	8.13		
QUOTE PROGETTO						28.51	28.58	28.70	28.83	28.88	28.78	28.83	28.96	29.08	29.44	
DIST.PARZIALI PROGETTO						1.92	3.75	3.75	1.35	0.60	1.35	3.75	3.75	10.42		

SEZIONE N. : 383
 QT. PROGETTO : 28.591
 DIST.PROG. : 198320.000
 DIST.PREC. : 12.445
 DIST.SUCC. : 20.000

SCALA 1:300

QT.RIF. -9.296

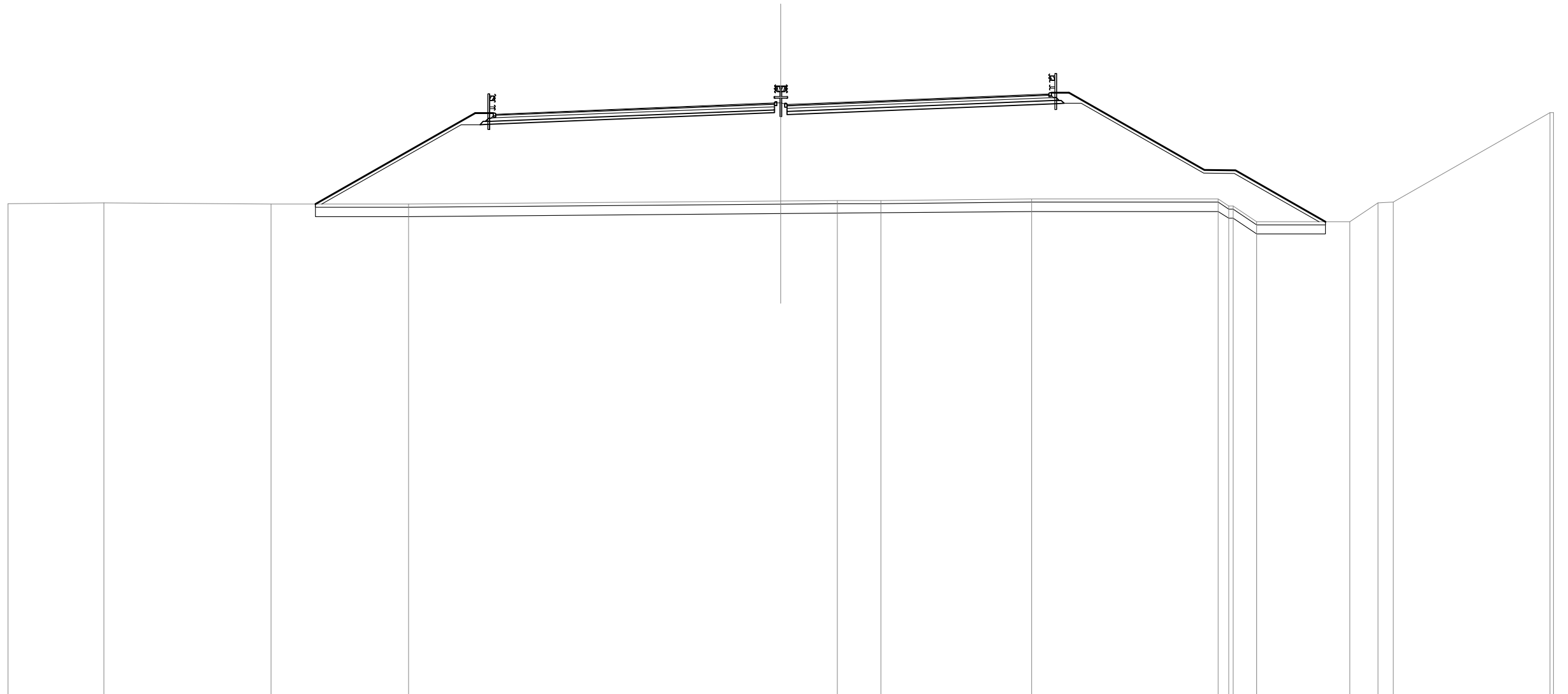


QUOTE TERRENO	21.85	21.89	21.87	22.00	22.14	22.20	22.25	22.19	22.22	22.09	22.09	21.44	21.45	22.16	22.20	27.31
DIST.PARZIALI TERRENO	6.05	10.21	17.96	15.78	6.05	17.79	2.69	8.90	1.00	2.05	1.06	1.00	8.94			
QUOTE PROGETTO				27.92	28.32	28.45	28.59	28.64	28.54	28.59	28.73	28.86	29.21			
DIST.PARZIALI PROGETTO				11.06	3.75	3.75	1.35	0.80	1.35	3.75	3.75	9.47				

SEZIONE N. : 384
 QT. PROGETTO : 28.182
 DIST.PROG. : 198340.000
 DIST.PREC. : 20.000
 DIST.SUCC. : 20.000

SCALA 1:300

QT.RIF. -10.165

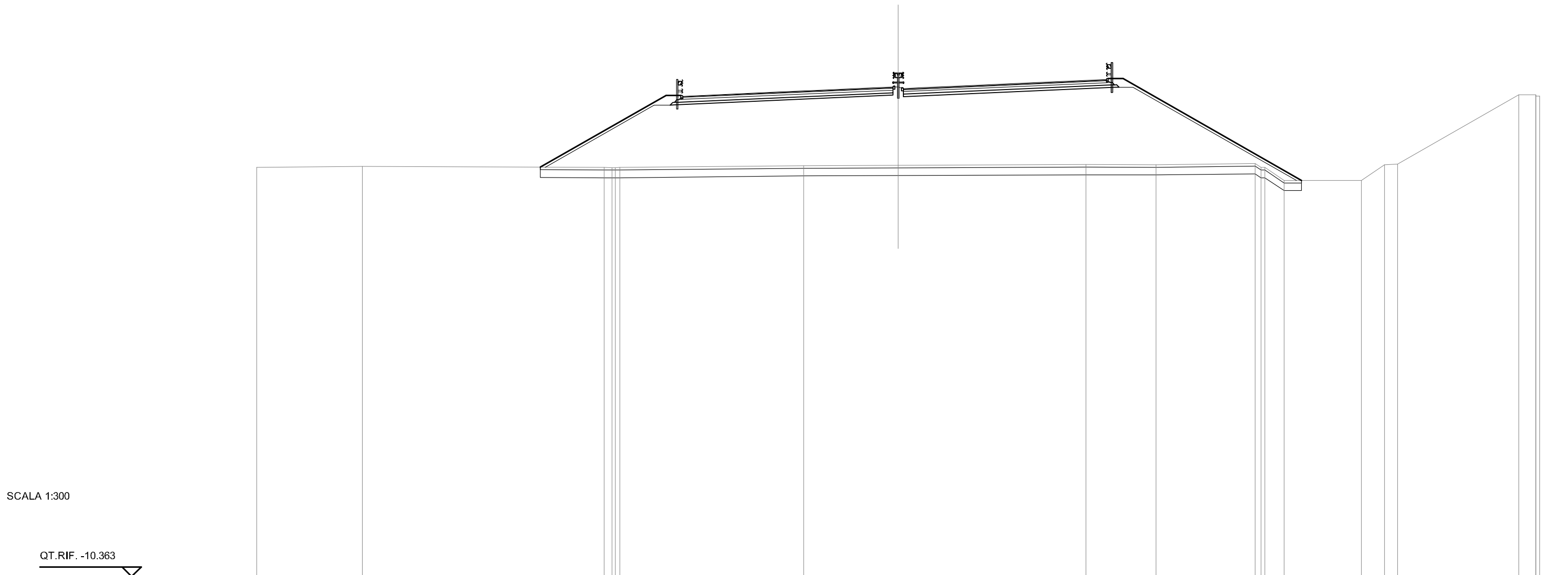


QUOTE TERRENO	21.71	21.76	21.67	21.68		21.87	21.89	21.91	22.00	22.00	21.55	20.54	20.54	21.76	21.81	27.60	27.60	
DIST.PARZIALI TERRENO	6.19	10.83	8.90	24.08		3.65	2.84	9.73	12.08	0.68	1.51	6.01	1.83	1.00	10.14			
QUOTE PROGETTO					27.51		27.88	28.03	28.18	28.24	28.13	28.18	28.33	28.48		28.81		
DIST.PARZIALI PROGETTO				9.21		3.75	3.75	1.35	0.60	1.35	3.75	3.75	8.10					

SEZIONE N. : 385
 QT. PROGETTO : 27.774
 DIST.PROG. : 198360.000
 DIST.PREC. : 20.000
 DIST.SUCC. : 20.000

SCALA 1:300

QT.RIF. -10.363

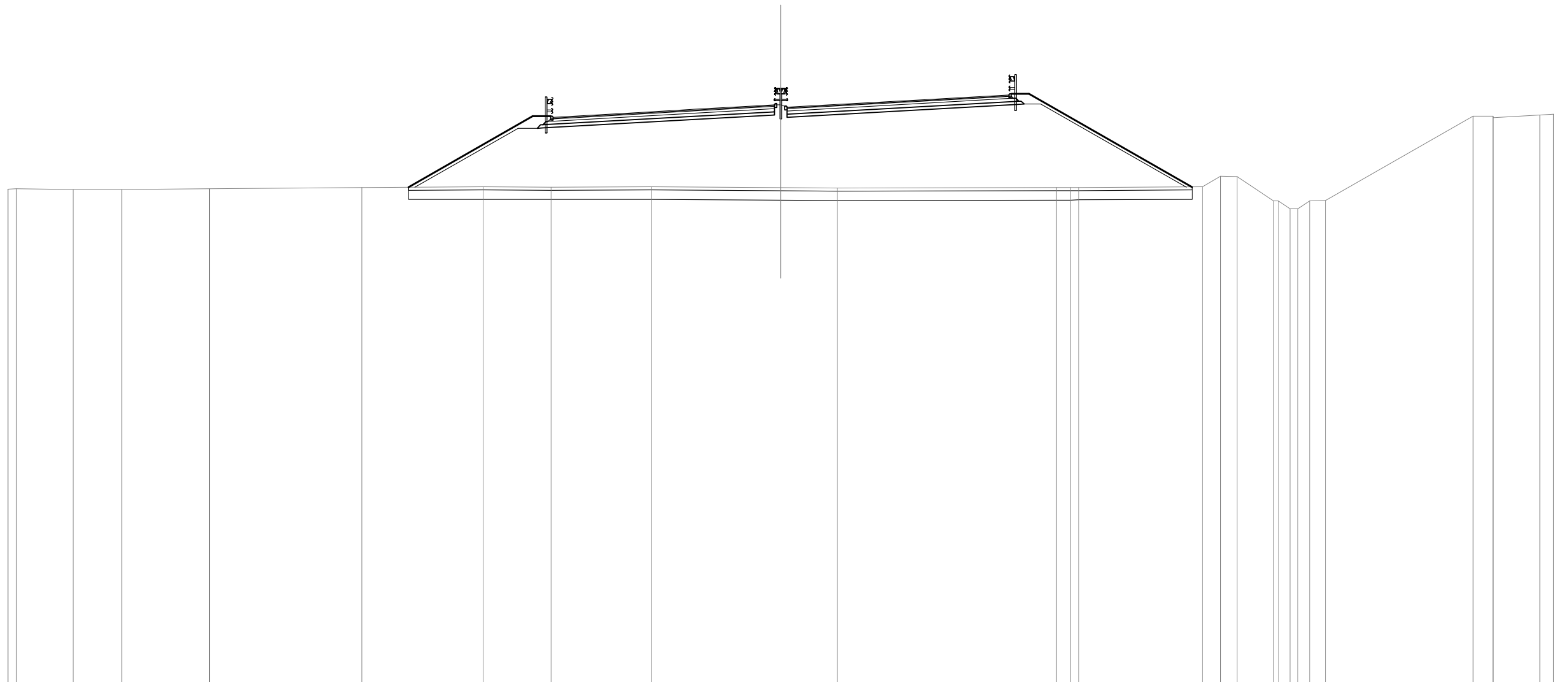


QUOTE TERRENO	21.56	21.64	21.54 21.54 21.54	21.69	21.72	21.78	21.77	21.85 21.55 20.54	20.54	21.76 21.81	27.21 27.21 27.13			
DIST.PARZIALI TERRENO	8.24	18.83	0.63	14.31	7.38	14.63	5.46	7.73	1.51	6.01	1.82	1.00	9.46	1.30
QUOTE PROGETTO				27.11	27.44	27.61	27.77	27.83	27.71	27.77	27.94	28.11	28.42	
DIST.PARZIALI PROGETTO				7.54	3.75	3.75	1.35	0.80	1.35	3.75	3.75	6.97		

SEZIONE N. : 388
 QT. PROGETTO : 26.799
 DIST.PROG. : 198416.793
 DIST.PREC. : 16.793
 DIST.SUCC. : 23.207

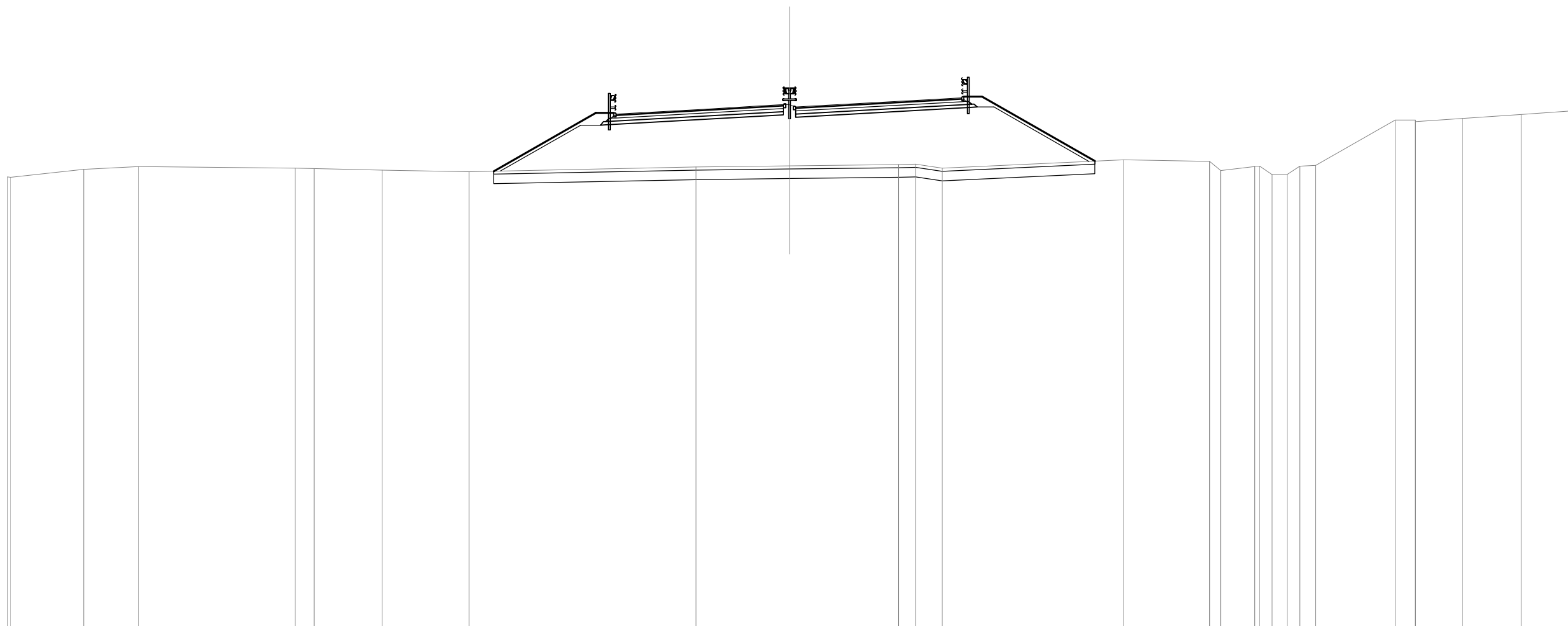
SCALA 1:300

QT.RIF. -10.601



QUOTE TERRENO	21.43 21.45	21.39	21.40	21.45	21.53	21.57	21.55	21.56	21.51	21.49	21.51 21.52 21.52	21.56 22.25 22.24	20.66 20.66 20.15 20.15 20.66 20.68	26.15 26.15 26.05	26.21 26.26
DIST.PARZIALI TERRENO	0.52 3.70	3.14	5.66	9.88	7.85	4.38	6.51	8.37	3.65	14.19	0.91 0.53 21.52	8.00	1.16 1.08 2.37	9.56	1.30 3.01 0.91
QUOTE PROGETTO							26.07	26.38	26.59	26.80 26.87 26.72 26.80	27.01	27.22	27.52		
DIST.PARZIALI PROGETTO							5.50	3.75	3.75	1.35 0.80 1.35	3.75	3.75	5.50		

SEZIONE N. : 397
 QT. PROGETTO : 25.551
 DIST.PROG. : 198560.000
 DIST.PREC. : 20.000
 DIST.SUCC. : 20.000



SCALA 1:300

QT.RIF. -7.816

QUOTE TERRENO	21.01 20.99	21.50	21.69		21.58 21.55	21.45	21.35		21.65	21.71	21.80 21.82	21.57	22.11	22.00 21.43	21.68 21.70 21.70 21.16 21.16 21.70 21.75	24.64 24.64 24.54	24.75	25.01	25.23		
DIST.PARZIALI TERRENO	4.67	3.51	10.01	1.20	4.37	5.56	14.51	5.98	6.97	1.08	1.70	11.61	5.48	0.71	2.16	0.80 0.98 0.81 1.00	5.07	1.30	3.00	3.75	3.24
QUOTE PROGETTO								25.03	25.13	25.34	25.55 25.63 25.48	25.55	25.76	25.97	26.07						
DIST.PARZIALI PROGETTO								1.84	3.75	3.75	1.35 0.80 1.35	3.75	3.75	1.75							

