



ANAS S.p.a

Compartimento della Viabilità per l'Emilia e Romagna

VARIANTE ALLA S.S. 16 ADRIATICA Bellaria–Rimini–Riccione–Misano

tra il Km 193+000 al Km 220+000

PROGETTO DEFINITIVO DG 4/99

PROGETTO STRADALE

SEZIONI TRASVERSALI CARATTERISTICHE DA SEZIONE 1401 A SEZIONE 1596



Ingegneria europea

Mandataria del Raggruppamento Temporaneo di Imprese costituito da:



Ingegneria europea

IL PROGETTISTA

Ing. Michele Parrella
Ord. Ingg. Avellino N.933

IL DIRETTORE TECNICO

Ing. Maurizio Torresi
Ord. Ingg. Milano N.16492



STUDIO T.I. S.c.a.r.l.

IL PROGETTISTA

Ing. Regolo Poluzzi
Ord. Ingg. Bologna N.4271

IL PROGETTISTA

Ing. Gianluigi Venerandi
Ord. Ingg. Rimini N.188



SITECO

IL PROGETTISTA

Ing. Rodolfo Biondi
Ord. Ingg. Modena N.1256

IL DIRETTORE TECNICO

Ing. Rodolfo Biondi
Ord. Ingg. Modena N.1256



Progettazione Integrata Ambiente S.r.l.

IL PROGETTISTA

Ing. Filippo Giancola
Ord. Ingg. Roma N.18193

IL DIRETTORE TECNICO

Ing. Francesco Ventura
Ord. Ingg. Roma N.14660

RIFERIMENTO ELABORATO

DATA:

REVISIONE

DIRETTORIO

FILE

MAGGIO 2009

codice commessa

N.Prog.

unita'

n. progressivo

n.

data

15003002 STD307

SCALA:

1:300

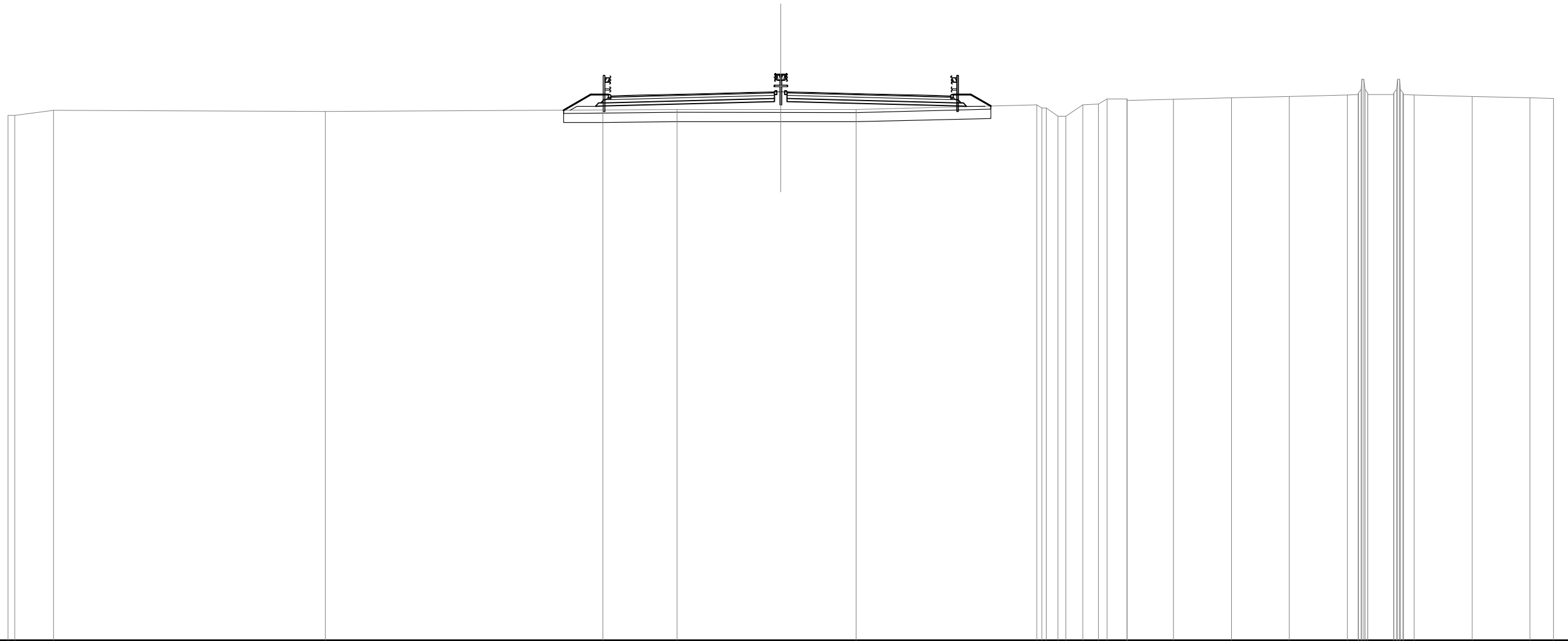
VISTO DELLA COMMITTENTE



ANAS S.p.a

Compartimento della Viabilità per l'Emilia e Romagna

SEZIONE N. : 1442
 QT. PROGETTO : 22.907
 DIST.PROG. : 217558.628
 DIST.PREC. : 15.000
 DIST.SUCC. : 21.372



SCALA 1:300

QT.RIF. -12.571

QUOTE TERRENO	21.41 21.42	21.73	21.66	21.76	21.80	21.79	21.79	22.08 21.88 21.88 21.37 21.37 22.09 22.15 22.47 22.47 22.37	22.44	22.54	22.63	22.72 22.74 22.74 22.84 23.09 23.74 23.74 23.09 22.84 22.74 22.74 22.84 23.09 23.74 23.74 23.09 22.84 22.74 22.72 22.63 22.54 22.50	
DIST.PARZIALI TERRENO	2.52	17.59	17.96	4.79	6.72	4.86	11.70	0.76 0.51 1.09 1.01 0.56 1.30 3.00	3.75	3.75	3.75	0.70 1.68 0.70 3.75 3.75 1.52	
QUOTE PROGETTO				22.68 22.72	22.81	22.91 22.94 22.94	22.91	22.81	22.72 22.68				
DIST.PARZIALI PROGETTO				1.75 3.75	3.75	1.35 0.60 1.35	3.75	3.75	1.75				

SEZIONE N. : 1449
 QT. PROGETTO : 22.740
 DIST.PROG. : 217700.000
 DIST.PREC. : 20.000
 DIST.SUCC. : 20.000

SCALA 1:300

QT.RIF. -12.839

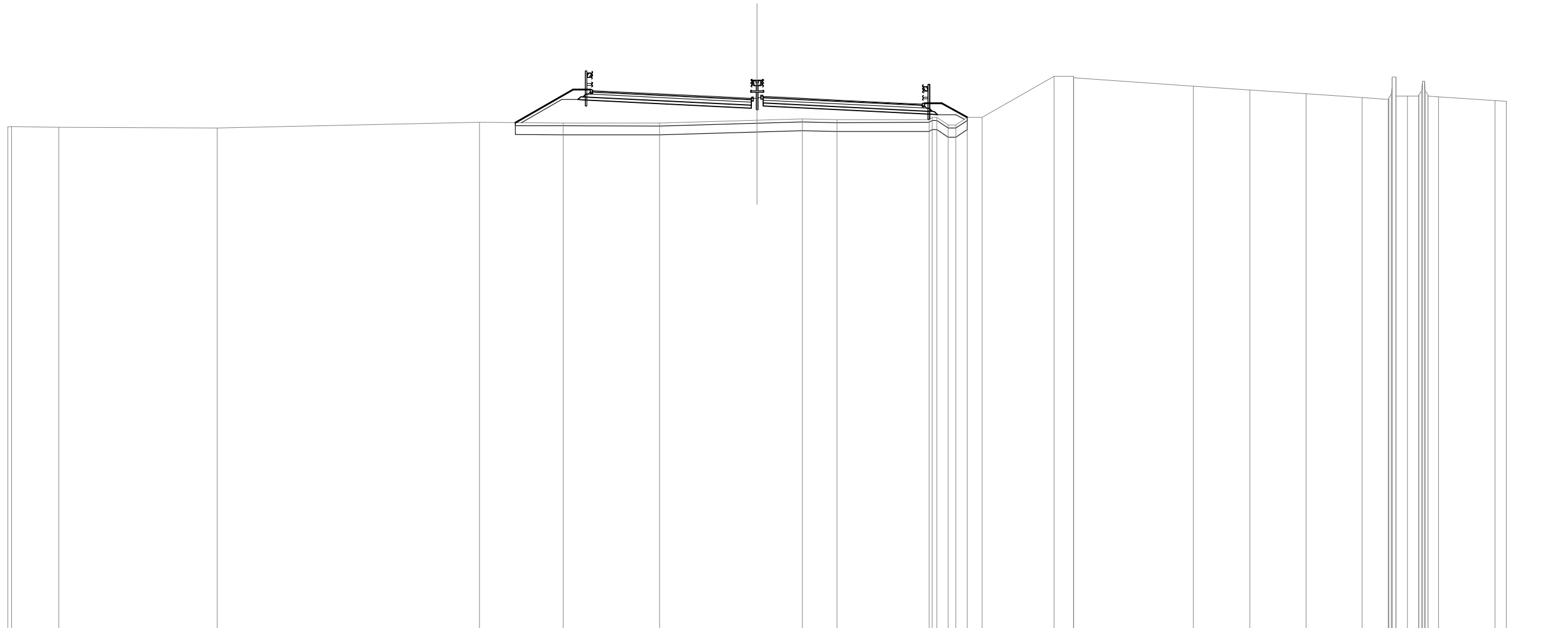


QUOTE TERRENO	20.96	21.32	21.36	20.84 21.31 21.34	21.41	21.53 21.55	21.56	21.72 21.63 21.63 21.12 21.12 21.63 21.71 22.56 22.56 22.46	22.48	22.50	22.51	22.53 22.54 22.64 22.54 22.89 23.54 23.54 22.89 22.64 22.54 22.74 22.99 23.64 23.64 22.99 22.74 22.67 22.64 22.46 22.36 22.31						
DIST.PARZIALI TERRENO	10.83	6.16	12.40	1.49	9.87	9.24	1.38 3.39	11.59	0.76 0.51 0.76 1.00 1.48 1.30	3.00	3.75	3.75	3.75	0.83 1.44 0.70	3.75	3.75	1.43	
QUOTE PROGETTO					22.51 22.55	22.65	22.74 22.77 22.77 22.74	22.65	22.55 22.51									
DIST.PARZIALI PROGETTO					1.75	3.75	3.75	1.35 0.80 1.35	3.75	3.75	1.75							

SEZIONE N. : 1457
 QT. PROGETTO : 22.470
 DIST.PROG. : 217860.000
 DIST.PREC. : 20.000
 DIST.SUCC. : 20.000

SCALA 1:300

QT.RIF. -13.070



QUOTE TERRENO	20.50 20.52	20.46	20.42	20.80	20.76	20.76	20.95	21.04	20.98	20.99 21.13 21.13 20.62 21.13 21.13	23.87 23.87 23.77	23.22	22.97	22.71	22.45	22.33 22.33 22.43 22.68 23.13 23.83 23.83 22.54 22.54 22.54 22.64 22.89 23.54 23.89 22.64 22.54					
DIST.PARZIALI TERRENO	3.16	10.57	17.50	5.58	6.44	6.50	3.01	2.31	6.15	0.76 0.51 0.76 1.00	4.79	1.30	8.00	3.75	3.75	3.75	1.75	0.76 0.76 0.70	3.75	0.78	
QUOTE PROGETTO					22.92	22.84	22.65	22.47	22.40	22.54	22.47	22.29	22.10	22.02							
DIST.PARZIALI PROGETTO					1.73	3.75	3.75	1.35	0.80	1.35	3.75	3.75	1.77								

SEZIONE N. : 1478
 QT. PROGETTO : 21.768
 DIST.PROG. : 218260.000
 DIST.PREC. : 20.000
 DIST.SUCC. : 20.000

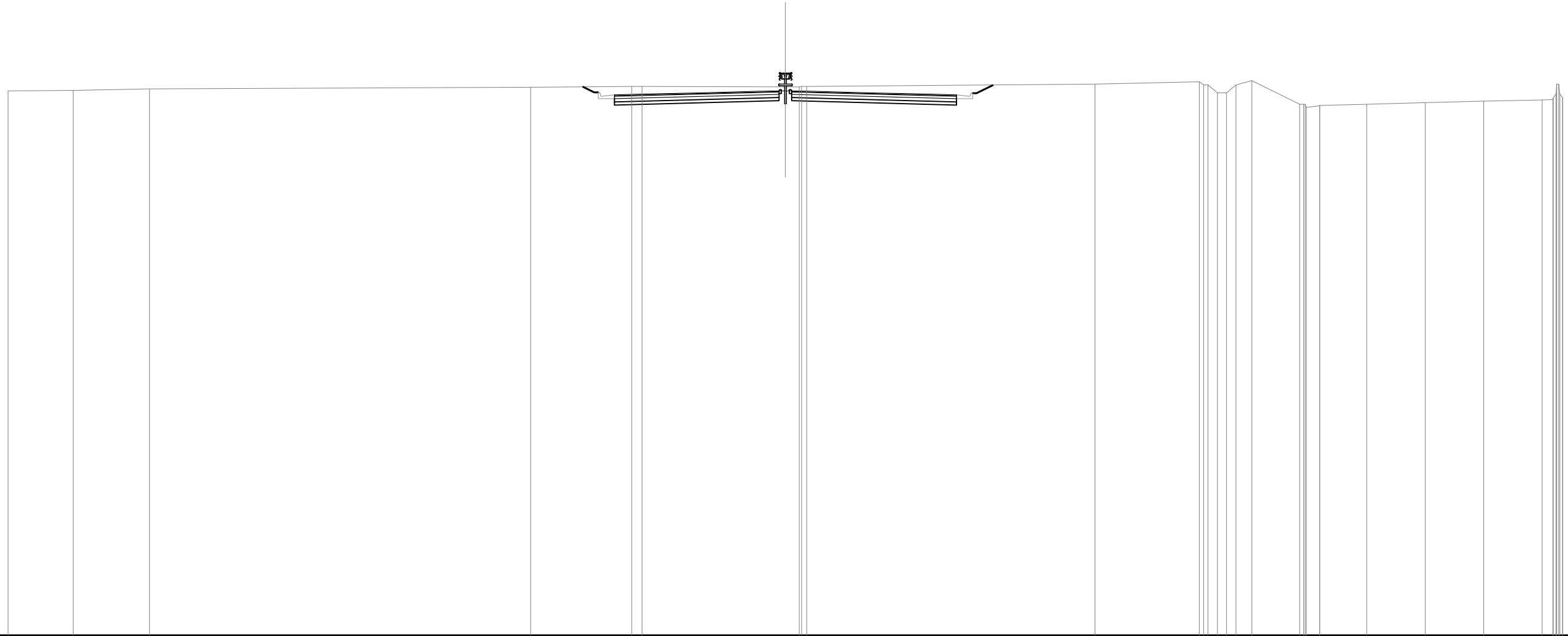
SCALA 1:300

QT.RIF. -15.901



QUOTE TERRENO	19.98	20.00	20.00	19.00	16.84 16.79	16.67	16.43	16.57 16.93	16.36 16.73 16.73 16.73 16.22 16.73 16.92	21.71	21.58	21.42	21.26	21.10 21.04 21.04 21.09 21.27 21.72 21.94 21.82 21.12 21.12 21.21 21.21 21.31 21.36 22.21 22.21 21.56 21.56	21.04 21.04 21.09 21.27 21.72 21.94 21.82 21.12 21.12 21.21 21.21 21.31 21.36 22.21 22.21 21.56 21.56	21.21																																																	
DIST.PARZIALI TERRENO	18.78	4.18	11.76	14.78	0.50 1.21	3.95	4.24	1.04 4.13	0.87 0.51 0.50 0.51 0.69	6.79	3.00	3.75	3.75	3.75	1.34 0.74 0.70	3.75	2.58																																																
QUOTE PROGETTO						21.77	21.80 21.80	21.77	21.67	21.58 21.54						1.75	3.75	3.75	1.35	0.80	1.35	3.75	3.75	1.75																																									
DIST.PARZIALI PROGETTO																																																																	

SEZIONE N. : 1485
 QT. PROGETTO : 21.155
 DIST.PROG. : 218400.000
 DIST.PREC. : 20.000
 DIST.SUCC. : 20.000

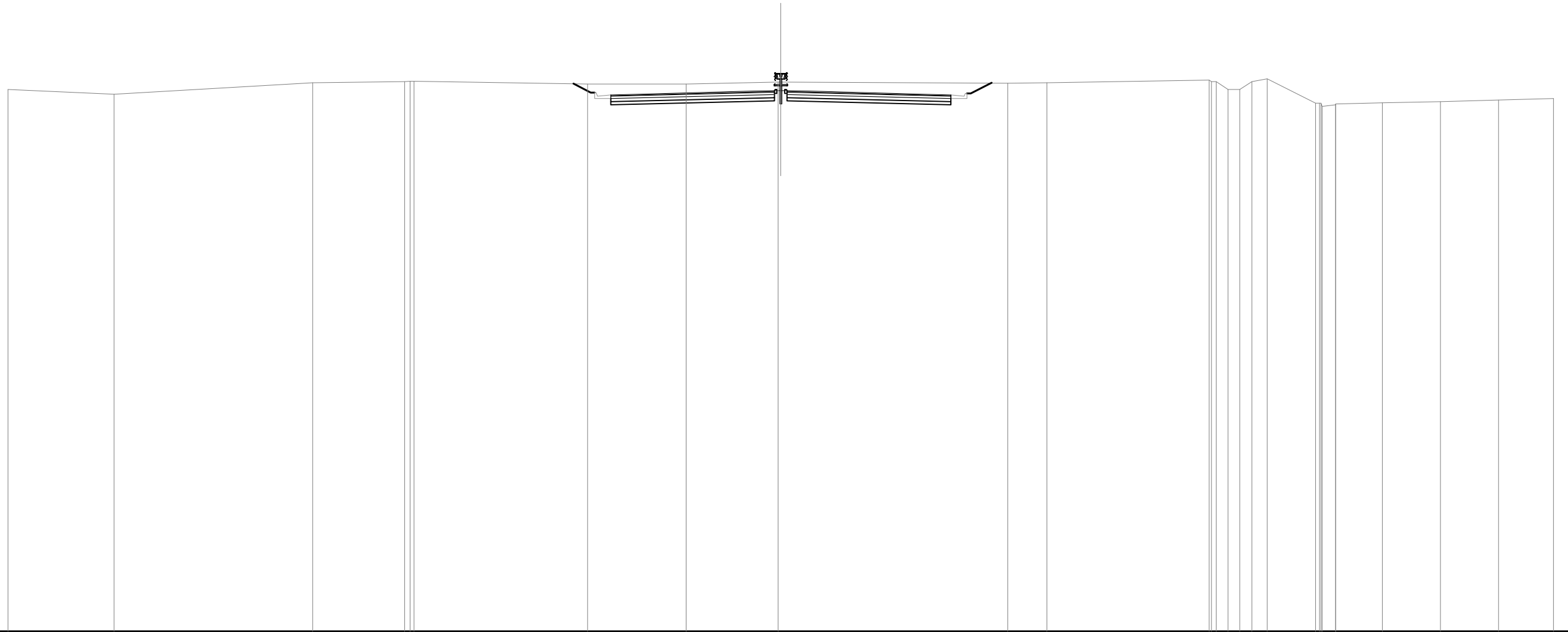


SCALA 1:300

QT.RIF. -13.865

QUOTE TERRENO	21.18	21.21	21.31	21.40	21.46 21.45	21.44 21.44 21.45	21.60	21.76 21.57 21.57 21.06 21.06 21.57 21.84	20.31 20.31 20.11 20.20 20.24 20.32	20.41	20.50	20.60 20.61 20.71 20.96 21.61 20.96 20.71					
DIST.PARZIALI TERRENO	4.19	4.89	24.54	6.48	0.68	9.22	0.89	18.54	6.71	0.60 0.60 1.00 3.08	0.86	3.01	3.76	3.76	3.76	0.70	
QUOTE PROGETTO					20.92 20.97	21.06	21.15 21.19 21.19 21.15	21.06	20.97 20.92								
DIST.PARZIALI PROGETTO					1.75	3.75	3.75	1.35 0.60 1.35	3.75	3.75	1.75						

SEZIONE N. : 1486
 QT. PROGETTO : 21.003
 DIST.PROG. : 218420.000
 DIST.PREC. : 20.000
 DIST.SUCC. : 1.543

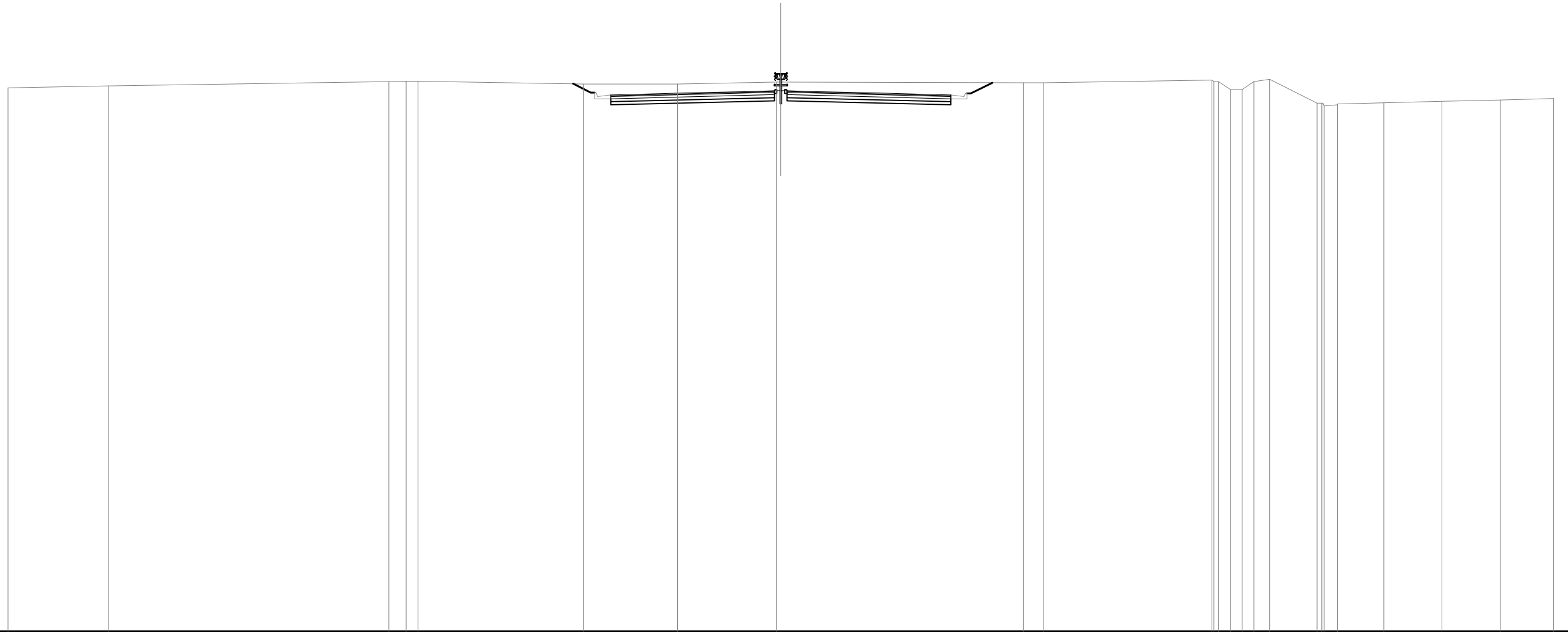


SCALA 1:300

QT.RIF. -13.977

QUOTE TERRENO	21.11	20.82	21.54	21.63 21.64 21.64	21.47	21.47	21.59 21.59	21.53	21.56	21.73 21.62 21.62 21.11 21.11 21.62 21.79	20.23 20.23 20.03 20.13 20.17 20.25	20.34	20.43	20.52
DIST.PARZIALI TERRENO	6.85	12.85	5.95	11.22	6.37	5.94	14.68	2.53	10.50	0.77 0.76 0.77 1.00 3.12	0.86 3.01 3.76 3.76 3.58			
QUOTE PROGETTO					20.77 20.82	20.91	21.00 21.04 21.04 21.00	20.91	20.82 20.77					
DIST.PARZIALI PROGETTO					1.75 3.75	3.75	1.35 0.80 1.35	3.75	3.75 1.75					

SEZIONE N. : 1487
 QT. PROGETTO : 20.991
 DIST.PROG. : 218421.543
 DIST.PREC. : 1.543
 DIST.SUCC. : 18.457

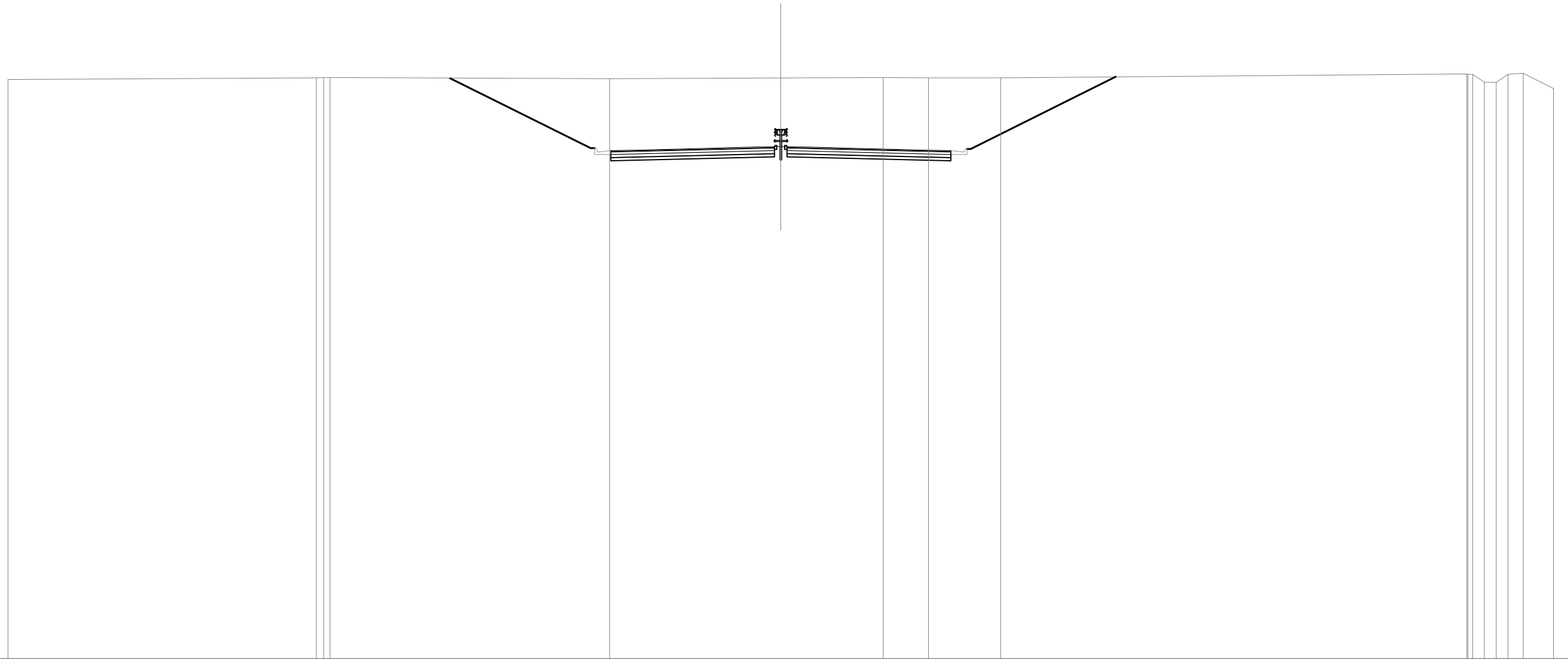


SCALA 1:300

QT.RIF. -13.985

QUOTE TERRENO	21.22	21.33		21.61 21.65 21.63	21.47	21.47	21.60 21.60		21.54 21.55		21.72 21.63 21.12 21.12 21.63 21.77	20.23 20.23 20.03 20.13 20.17 20.24	20.34	20.43	20.51
DIST.PARZIALI TERRENO	6.49	18.15	1.12 0.76	10.71	6.08	6.39	15.71	1.30	10.88	0.77 0.76 0.77 1.00	3.10	0.86 3.01	3.76	3.76	3.46
QUOTE PROGETTO					20.76 20.80	20.90	20.99 21.02 21.02 20.99	20.90	20.80 20.76						
DIST.PARZIALI PROGETTO					1.75	3.75	3.75	1.35 0.80 1.35	3.75	3.75	1.75				

SEZIONE N. : 1504
 QT. PROGETTO : 17.758
 DIST.PROG. : 218680.000
 DIST.PREC. : 20.000
 DIST.SUCC. : 20.000

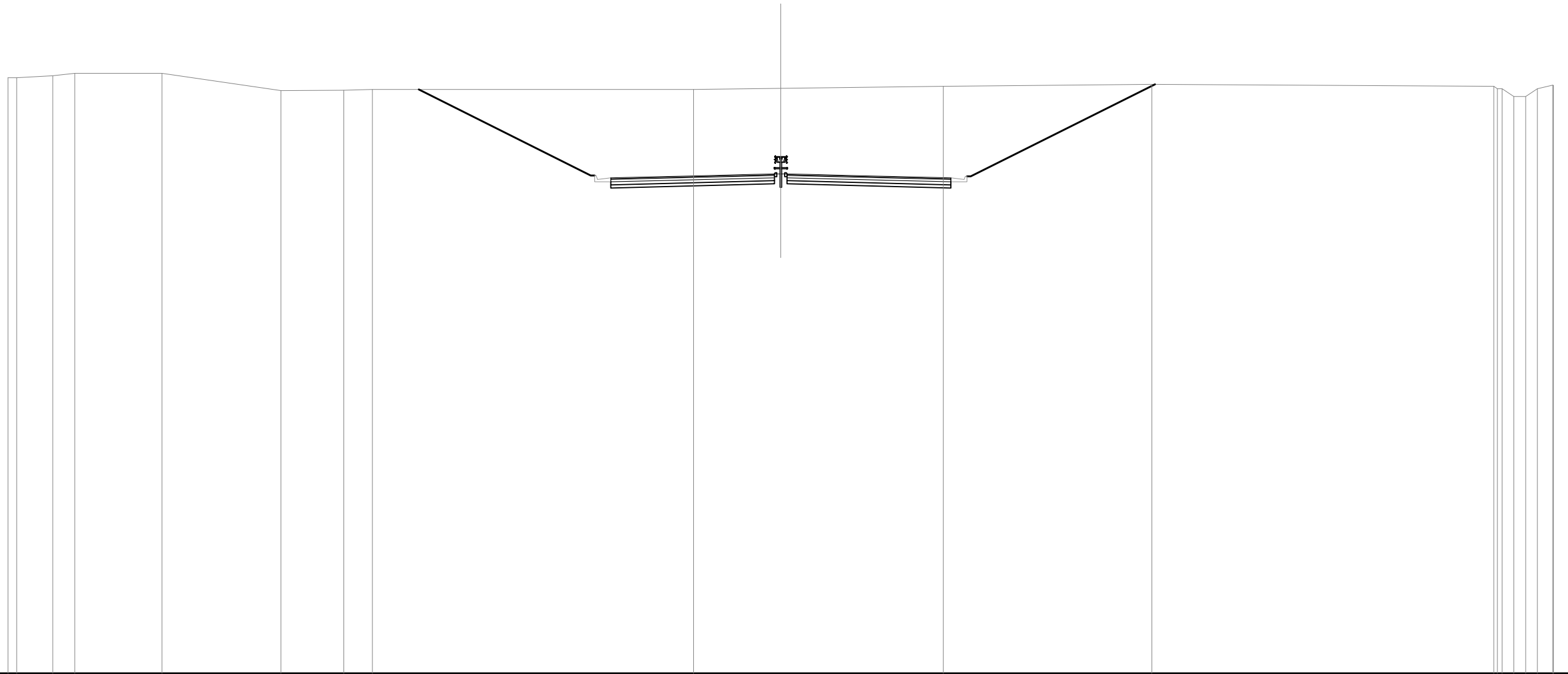


SCALA 1:300

QT.RIF. -15.397

QUOTE TERRENO	22.13	22.25	22.25	22.25	22.18	22.23	22.25	22.23	22.24	22.50	22.45	22.45	22.45	21.95	22.46	22.53	21.55
DIST.PARZIALI TERRENO	19.95	18.08	11.08	6.63	2.91	4.68	30.17	0.76	0.76	0.76	1.00	1.95					
QUOTE PROGETTO		17.53	17.57	17.66	17.76	17.79	17.79	17.76	17.66	17.57	17.53						
DIST.PARZIALI PROGETTO		1.75	3.75	3.75	1.35	0.80	1.35	3.75	3.75	1.75							

SEZIONE N. : 1506
 QT. PROGETTO : 17.174
 DIST.PROG. : 218720.000
 DIST.PREC. : 20.000
 DIST.SUCC. : 16.817

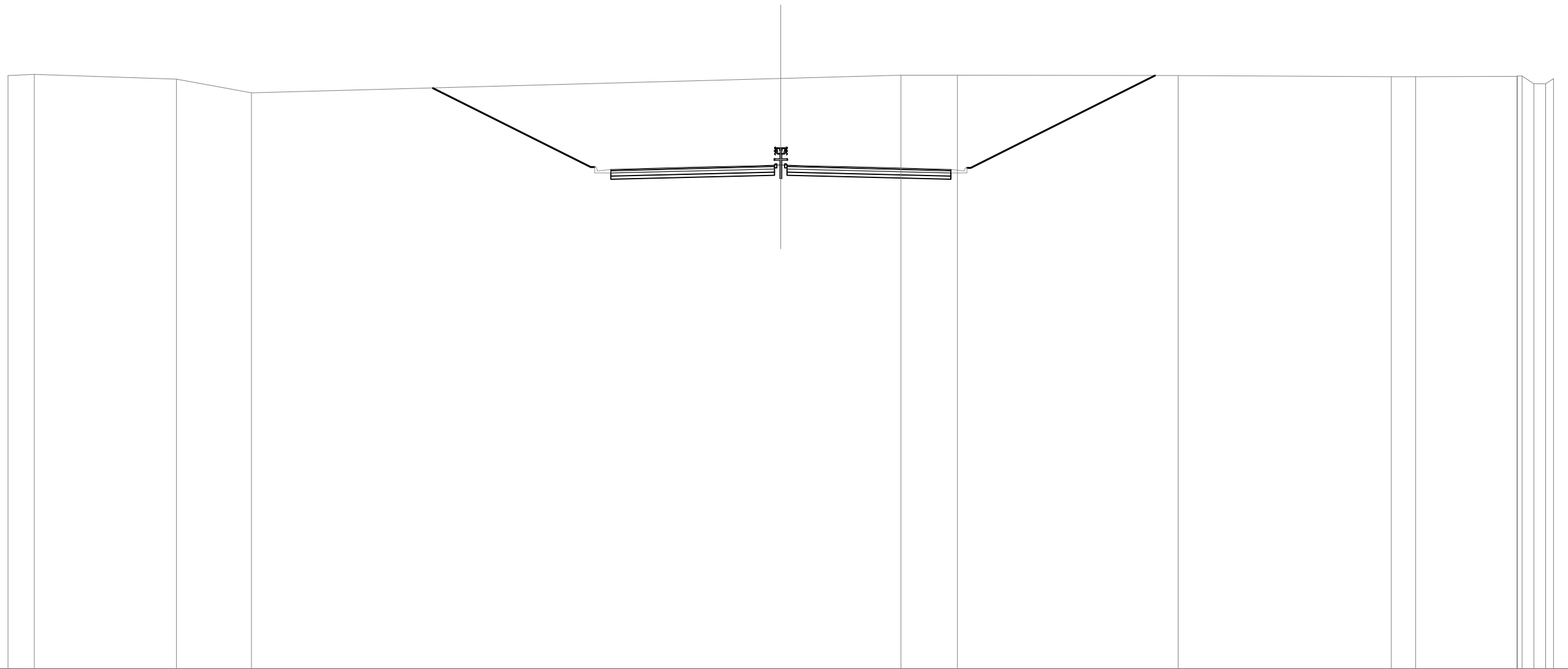


SCALA 1:300

QT.RIF. -15.096

QUOTE TERRENO	23.43	23.43	23.56	23.70	23.72	22.60	22.61	22.66	22.66	22.73	22.87	22.99	22.86	22.71	22.71	22.20	22.20	22.71	22.94	22.92
DIST.PARZIALI TERRENO	0.56	2.34	1.43	5.63	7.70	4.07	1.83	20.80	5.64	10.52	13.47	22.14	0.77	0.77	0.77	1.00	0.77	0.77	1.00	0.77
QUOTE PROGETTO									16.94	16.99	17.08	17.17	17.21	17.21	17.17	17.08	16.99	16.94		
DIST.PARZIALI PROGETTO									1.75	3.75	3.75	1.35	0.80	1.35	3.75	3.75	1.75			

SEZIONE N. : 1507
 QT. PROGETTO : 16.929
 DIST.PROG. : 218736.817
 DIST.PREC. : 16.817
 DIST.SUCC. : 23.183

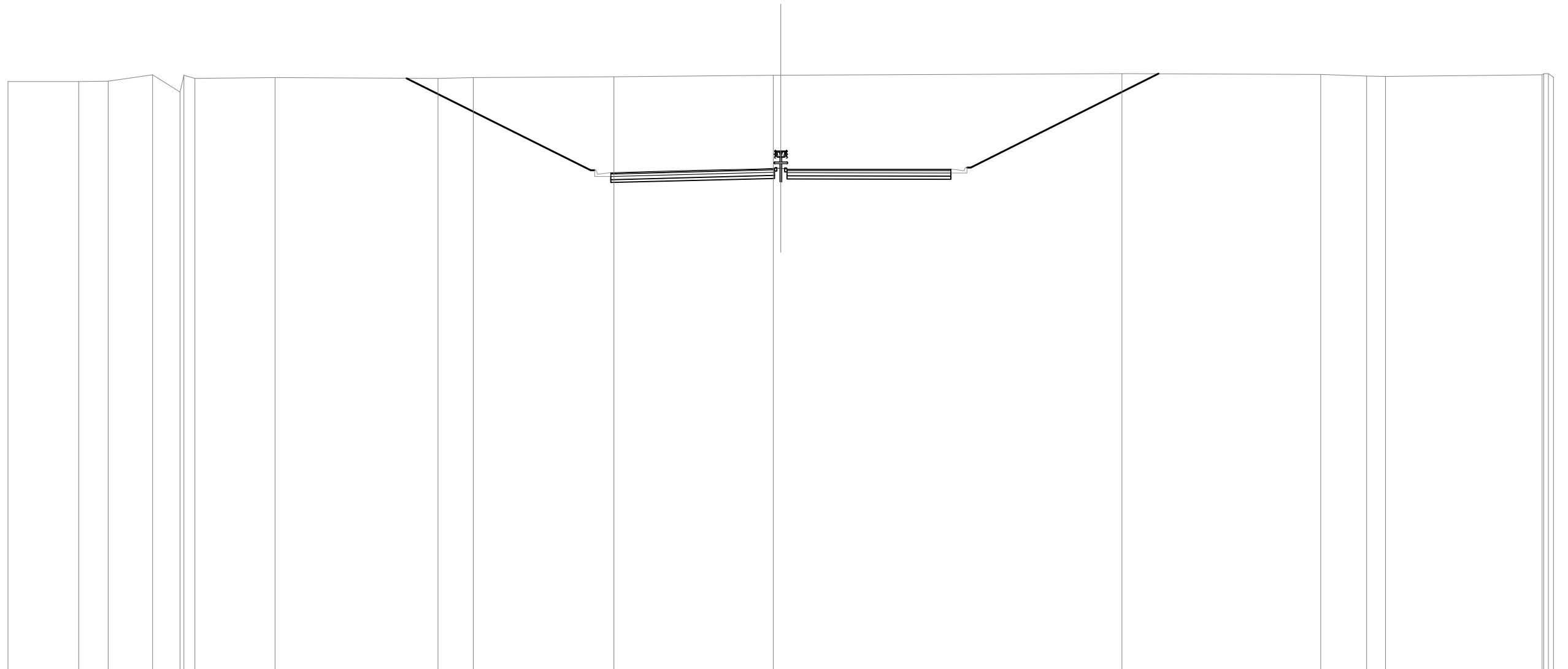


SCALA 1:300

QT.RIF. -15.660

QUOTE TERRENO	22.77	22.83	22.52	21.64	22.57	22.78	22.80	22.75	22.68	22.69	22.71	22.73	22.73	22.72	22.22	22.56
DIST.PARZIALI TERRENO	1.70	9.21	4.83	34.26	7.77	3.66	14.27	13.81	1.56	6.56	0.76	0.76	0.52	1.22	1.22	1.22
QUOTE PROGETTO					16.70	16.74	16.83	16.93	16.96	16.96	16.93	16.83	16.74	16.70		
DIST.PARZIALI PROGETTO					1.75	3.75	3.75	1.35	0.80	1.35	3.75	3.75	1.75			

SEZIONE N. : 1508
 QT. PROGETTO : 16.591
 DIST.PROG. : 218760.000
 DIST.PREC. : 23.183
 DIST.SUCC. : 20.000

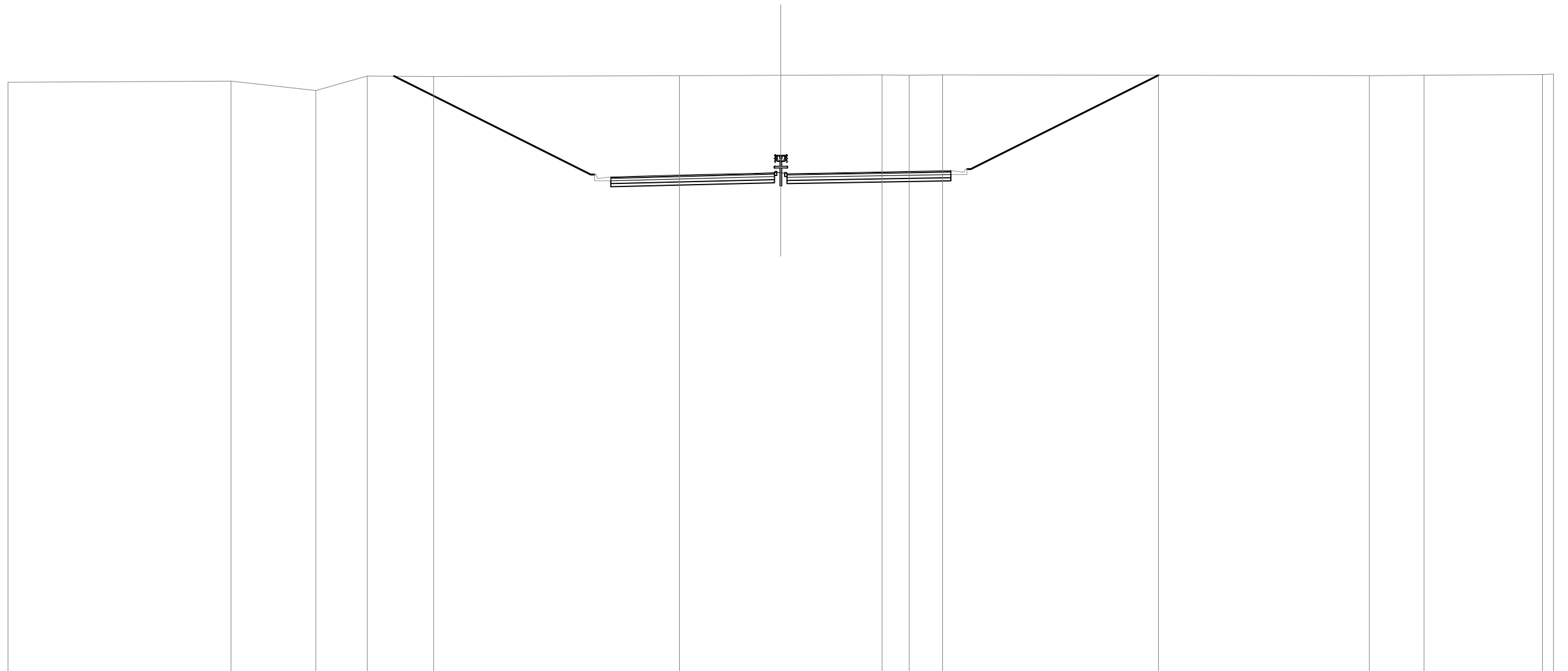


SCALA 1:300

QT.RIF. -15.867

QUOTE TERRENO	22.25	22.24	22.28	22.68	21.56 22.65 22.44	22.49		22.45	22.50	22.56	22.66 22.66	22.76	22.70	22.61 22.58	22.67 22.76 22.76 22.53				
DIST.PARZIALI TERRENO	4.57	1.90	2.88	1.78	0.70	5.19	10.54	2.28	9.11	10.30	0.50	22.08	12.86	2.96	1.24	10.12			
QUOTE PROGETTO										16.36	16.40	16.50	16.59	16.62	16.59	16.59	16.58	16.58	16.57
DIST.PARZIALI PROGETTO										1.76	3.75	3.75	1.35	0.80	1.35	3.75	3.75	1.74	

SEZIONE N. : 1509
 QT. PROGETTO : 16.299
 DIST.PROG. : 218780.000
 DIST.PREC. : 20.000
 DIST.SUCC. : 20.000

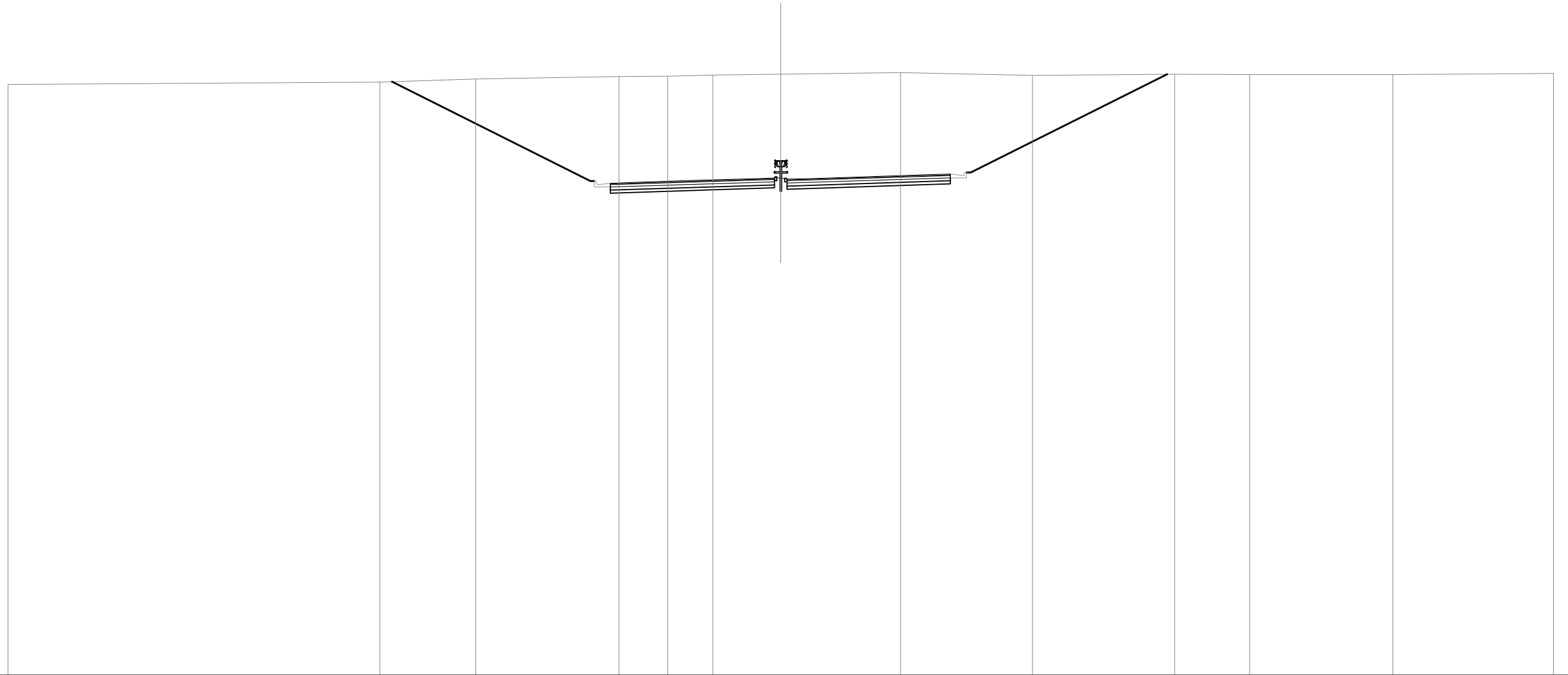


SCALA 1:300

QT.RIF. -16.036

QUOTE TERRENO	22.19		22.25	21.65	22.59	22.57		22.63	22.65	22.68	22.64	22.66		22.64		22.61	22.63		22.68	22.71
DIST.PARZIALI TERRENO		14.42	5.51	3.33	4.28		15.92		6.55	6.55	1.75	2.16		13.98		13.64	3.51	7.69	0.71	
QUOTE PROGETTO									16.07	16.11	16.21	16.30	16.33	16.27	16.30	16.37	16.44	16.47		
DIST.PARZIALI PROGETTO									1.75	3.75	3.75	1.35	0.60	1.35	3.75	3.75	1.75			

SEZIONE N. : 1510
 QT. PROGETTO : 16.007
 DIST.PROG. : 218800.000
 DIST.PREC. : 20.000
 DIST.SUCC. : 20.000

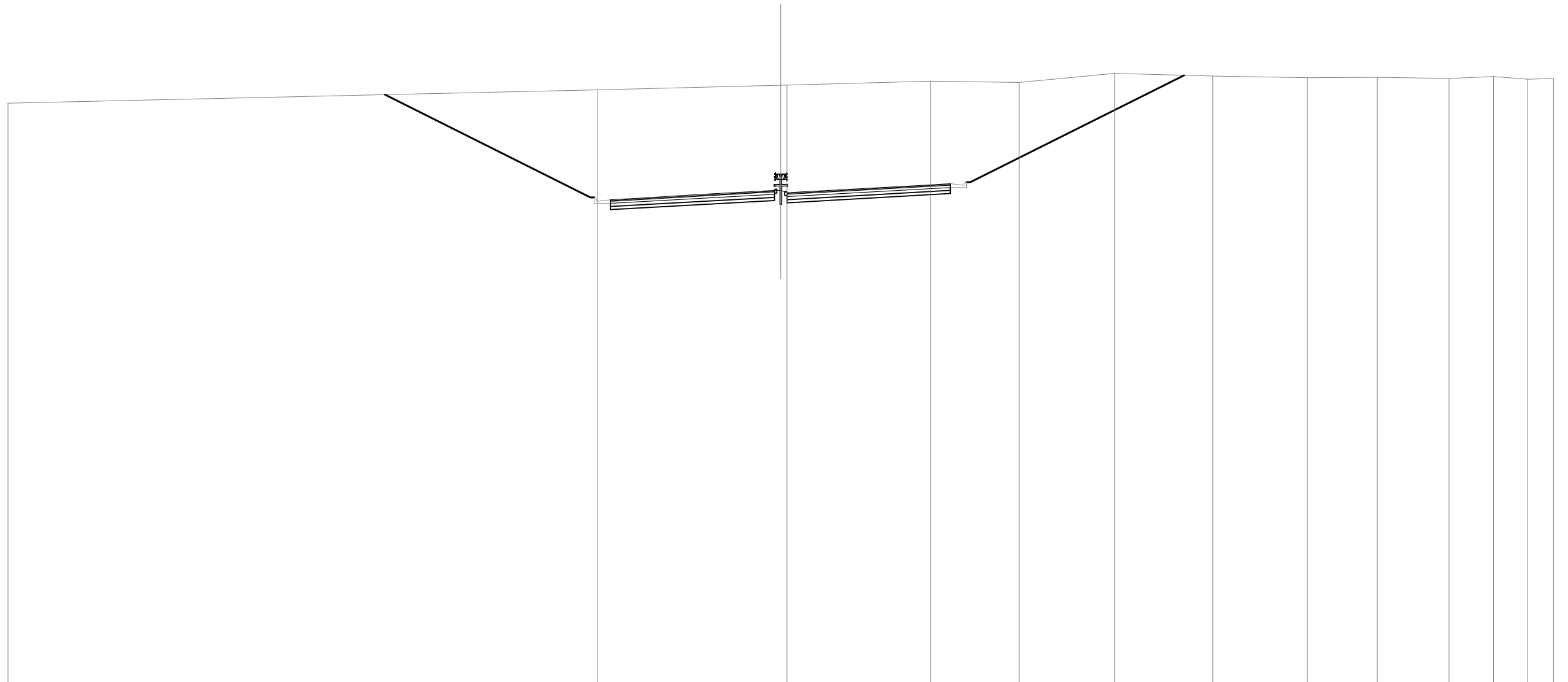


SCALA 1:300

QT.RIF. -16.150

QUOTE TERRENO	22.09		22.25		22.44		22.61		22.64		22.69		22.75		22.85		22.69		22.77		22.74		22.72		22.80
DIST.PARZIALI TERRENO		24.05		6.20		9.27		3.15	2.94		4.39		7.74		8.55		9.19		4.86		9.26		10.41		
QUOTE PROGETTO							15.70	15.76		15.88		16.01	16.05	15.96	16.01		16.13		16.25	16.31					
DIST.PARZIALI PROGETTO							1.77	3.75		3.75		1.35	0.80	1.35	3.75		3.75		1.73						

SEZIONE N. : 1512
 QT. PROGETTO : 15.424
 DIST.PROG. : 218840.000
 DIST.PREC. : 20.000
 DIST.SUCC. : 19.148

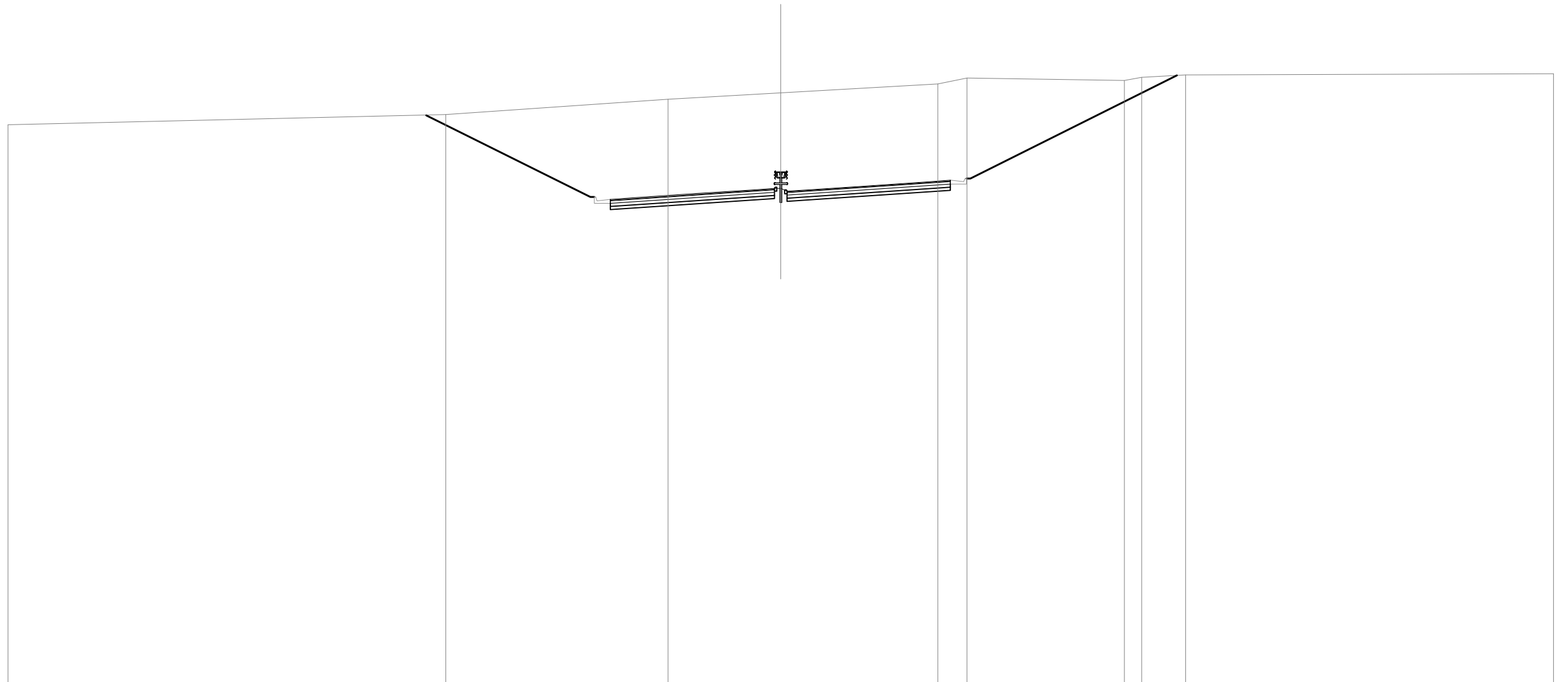


SCALA 1:300

QT.RIF. -16.440

QUOTE TERRENO	21.14			22.00		22.30	22.31	22.56	22.50	23.07	22.90	22.79	22.82	22.74	22.87	22.69	22.74
DIST.PARZIALI TERRENO		38.13			11.87		9.28	5.74	6.18	6.34	6.14	4.50	4.65	2.86	2.22	1.68	
QUOTE PROGETTO				14.90	15.00	15.21	15.42	15.50	15.35	15.42	15.63	15.84	15.94				
DIST.PARZIALI PROGETTO				1.78	3.75	3.75	1.35	0.80	1.35	3.75	3.75	1.72					

SEZIONE N. : 1513
 QT. PROGETTO : 15.144
 DIST.PROG. : 218859.148
 DIST.PREC. : 19.148
 DIST.SUCC. : 0.194

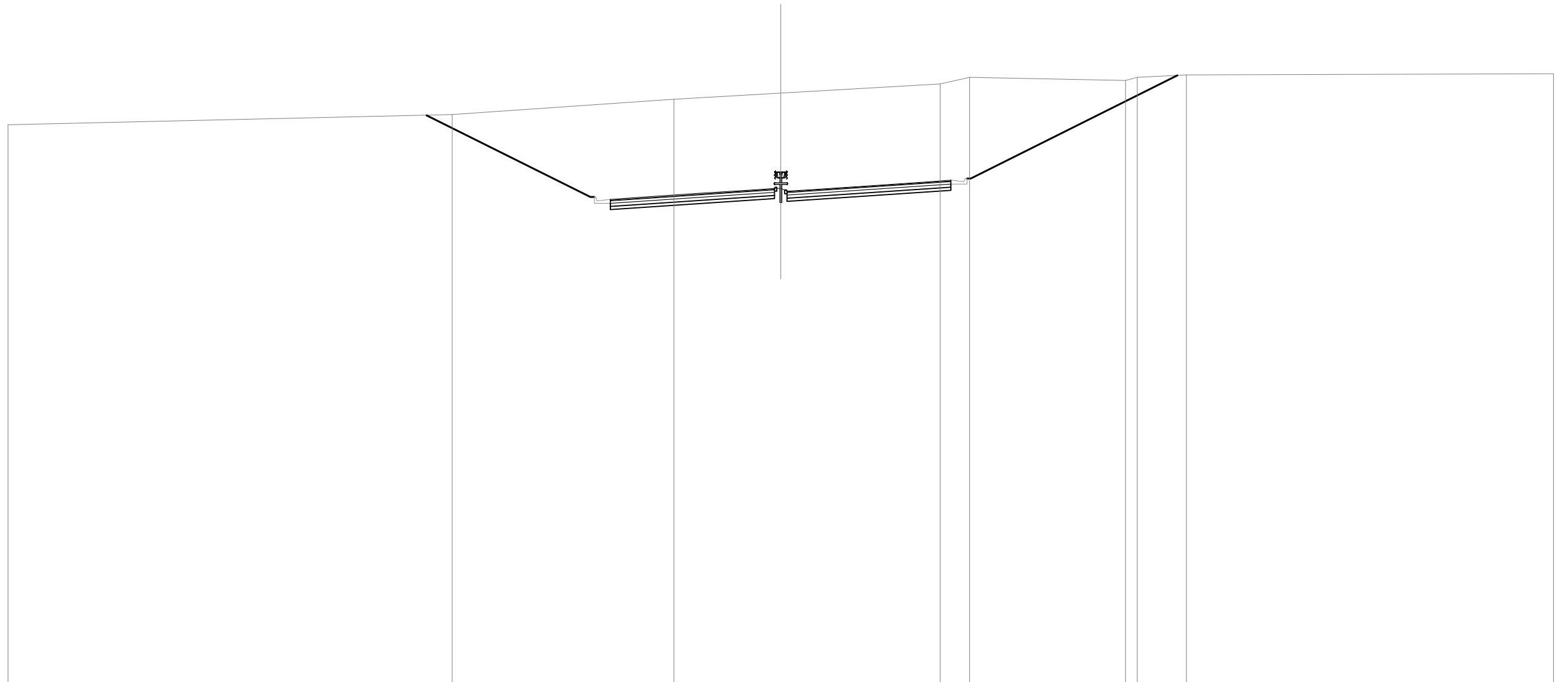


SCALA 1:300

QT.RIF. -16.836

QUOTE TERRENO	-19.36		20.00		21.00		21.42		22.00	22.37		22.22	22.43		22.58		22.66
DIST.PARZIALI TERRENO		28.32		14.38		7.30		10.15		1.88		10.20		1.12	2.84		23.80
QUOTE PROGETTO						14.52	14.64	14.89	15.14	15.24	15.05	15.14	15.40	15.65	15.77		
DIST.PARZIALI PROGETTO						1.79	3.75	3.75	1.35	0.80	1.35	3.75	3.75	1.71			

SEZIONE N. : 1514
 QT. PROGETTO : 15.141
 DIST.PROG. : 218859.342
 DIST.PREC. : 0.194
 DIST.SUCC. : 1.244

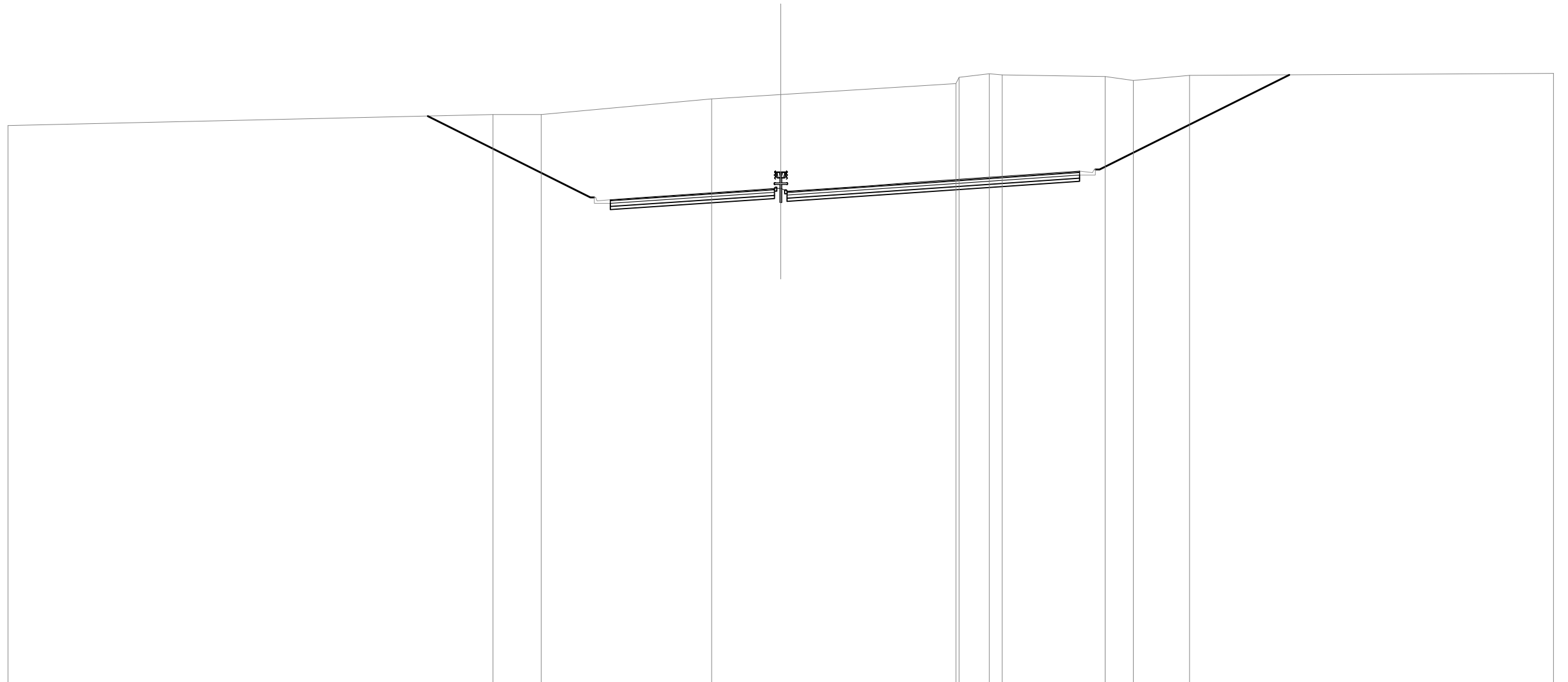


SCALA 1:300

QT.RIF. -16.838

QUOTE TERRENO	19.35		20.00		21.00		21.40		22.00	22.42		22.22	22.42		22.57		22.66
DIST.PARZIALI TERRENO		28.73		14.35		6.92		10.30		1.90		10.10	0.75	3.17		23.77	
QUOTE PROGETTO						14.51	14.64	14.89	15.14	15.23	15.05	15.14	15.39	15.65	15.76		
DIST.PARZIALI PROGETTO						1.78	3.75	3.75	1.35	0.80	1.35	3.75	3.75	1.74			

SEZIONE N. : 1515
 QT. PROGETTO : 15.123
 DIST.PROG. : 218860.586
 DIST.PREC. : 1.244
 DIST.SUCC. : 3.002

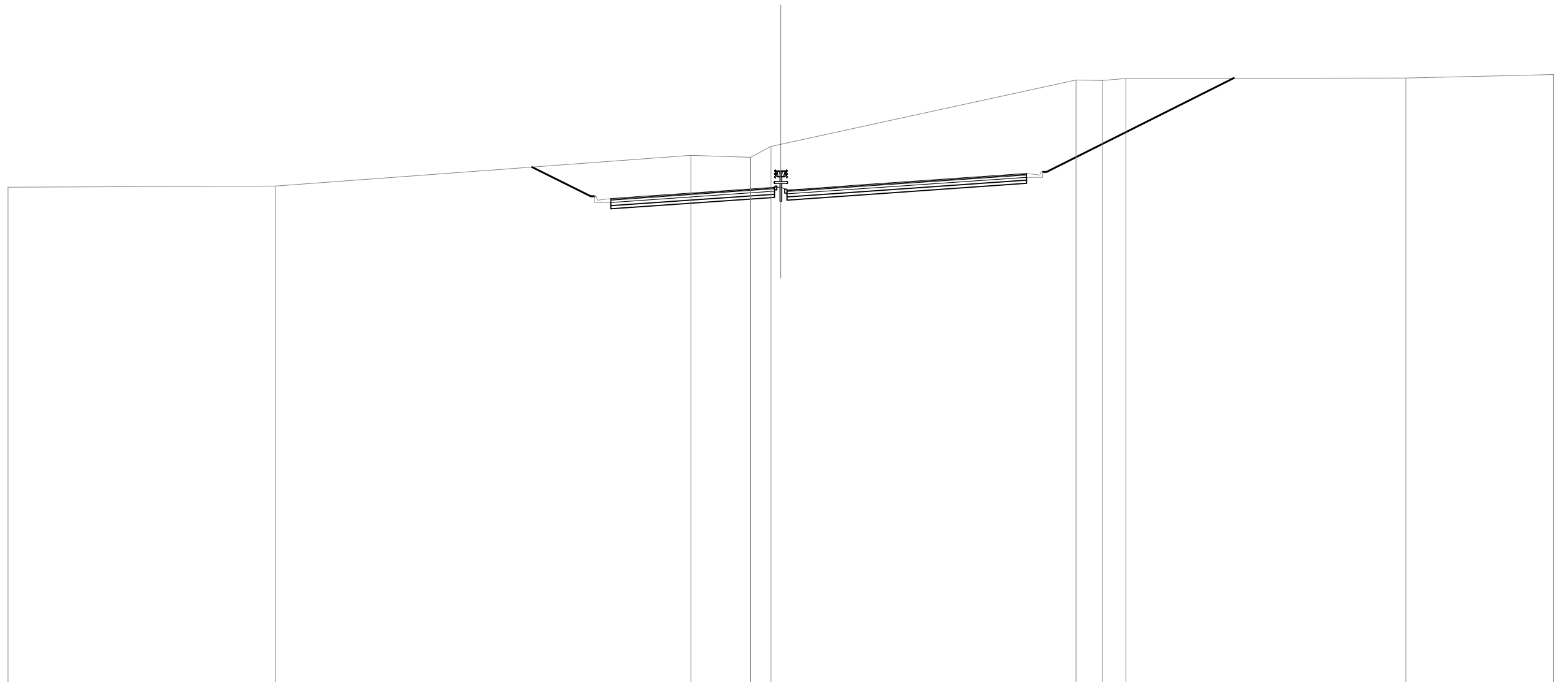


SCALA 1:300

QT.RIF. -16.855

QUOTE TERRENO	19.27			20.00	20.00		21.00	21.28		22.00	22.39	22.64	22.55		22.45	22.20	22.53		22.65
DIST.PARZIALI TERRENO		31.36		3.14		11.02	4.47		11.31		1.95	0.84		6.66	1.82	3.65		23.55	
QUOTE PROGETTO						14.49	14.61	14.87	15.12	15.22	15.03	15.12		15.38	15.64		16.32		
DIST.PARZIALI PROGETTO						1.78	3.75	3.75	1.35	0.80	1.35	3.75	3.75	10.06					

SEZIONE N. : 1517
 QT. PROGETTO : 14.840
 DIST.PROG. : 218880.000
 DIST.PREC. : 16.412
 DIST.SUCC. : 20.000

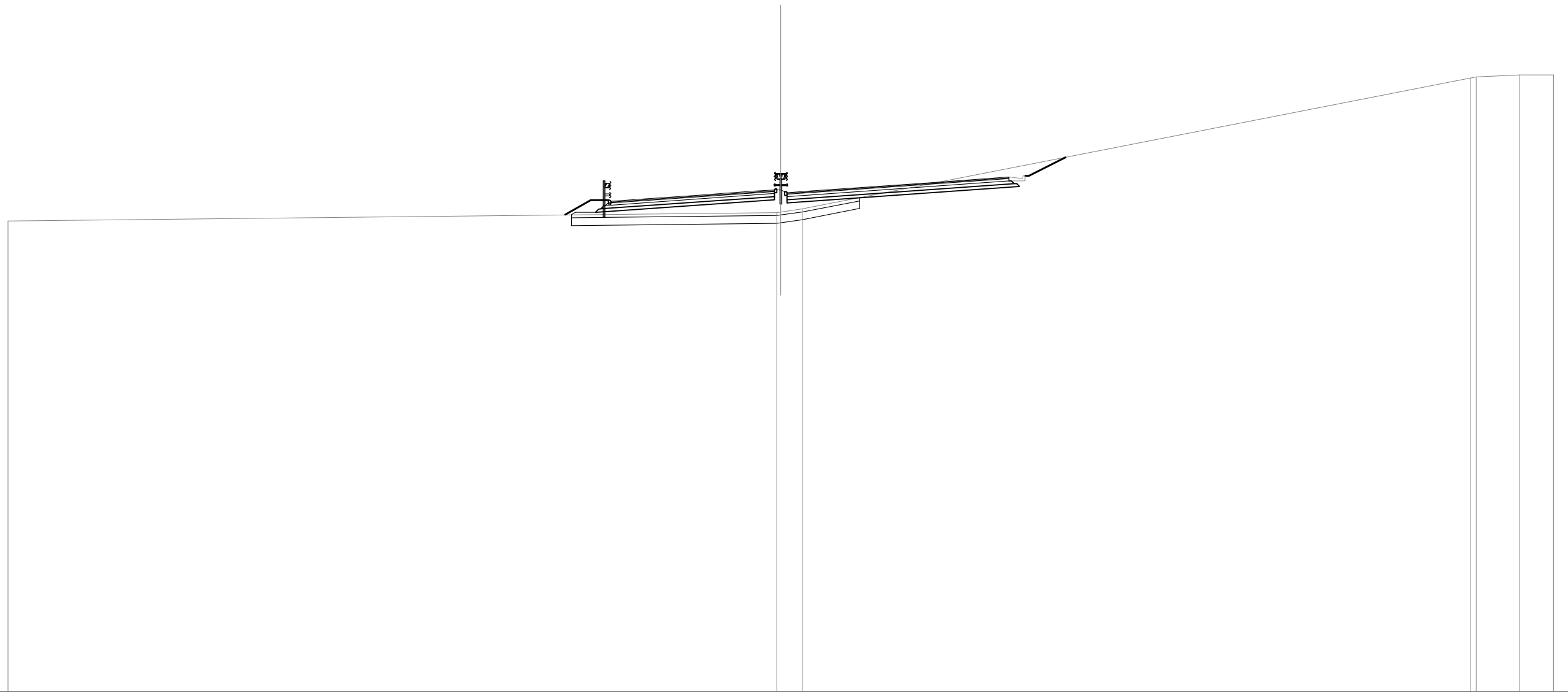


SCALA 1:300

QT.RIF. -17.211

QUOTE TERRENO	14.93	15.00	17.00	16.85	17.58	17.72	21.87	21.84	21.98	22.00	22.23
DIST.PARZIALI TERRENO	17.31	26.88	3.85	1.32	0.64	19.11	1.69	1.52	18.13	9.55	
QUOTE PROGETTO			14.58	14.84	14.93	14.75	14.84	15.10	15.37	15.83	
DIST.PARZIALI PROGETTO			1.74	3.75	3.75	1.35	0.80	1.35	3.75	3.75	6.65

SEZIONE N. : 1518
 QT. PROGETTO : 14.548
 DIST.PROG. : 218900.000
 DIST.PREC. : 20.000
 DIST.SUCC. : 3.474

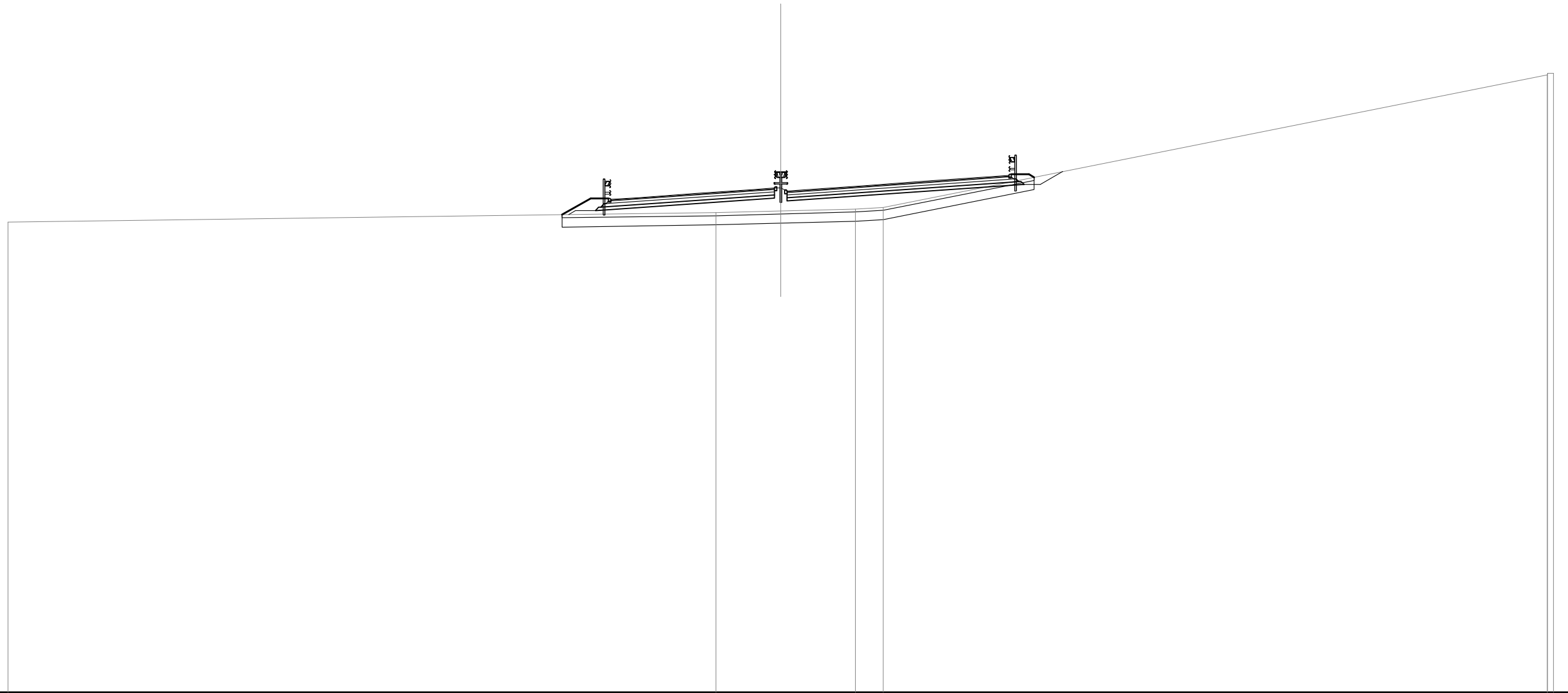


SCALA 1:300

QT.RIF. -17.894

QUOTE TERRENO	12.63					13.17	13.21	13.40					21.87	21.96	22.09	22.07
DIST.PARZIALI TERRENO		49.74				1.38							43.22	2.82	2.19	
QUOTE PROGETTO						13.90	14.02	14.29	14.55	14.64	14.45	14.55	14.81	15.07		15.46
DIST.PARZIALI PROGETTO						1.75	3.75	3.75	1.35	0.80	1.35	3.75	3.75	5.50		

SEZIONE N. : 1519
 QT. PROGETTO : 14.498
 DIST.PROG. : 218903.474
 DIST.PREC. : 3.474
 DIST.SUCC. : 0.248

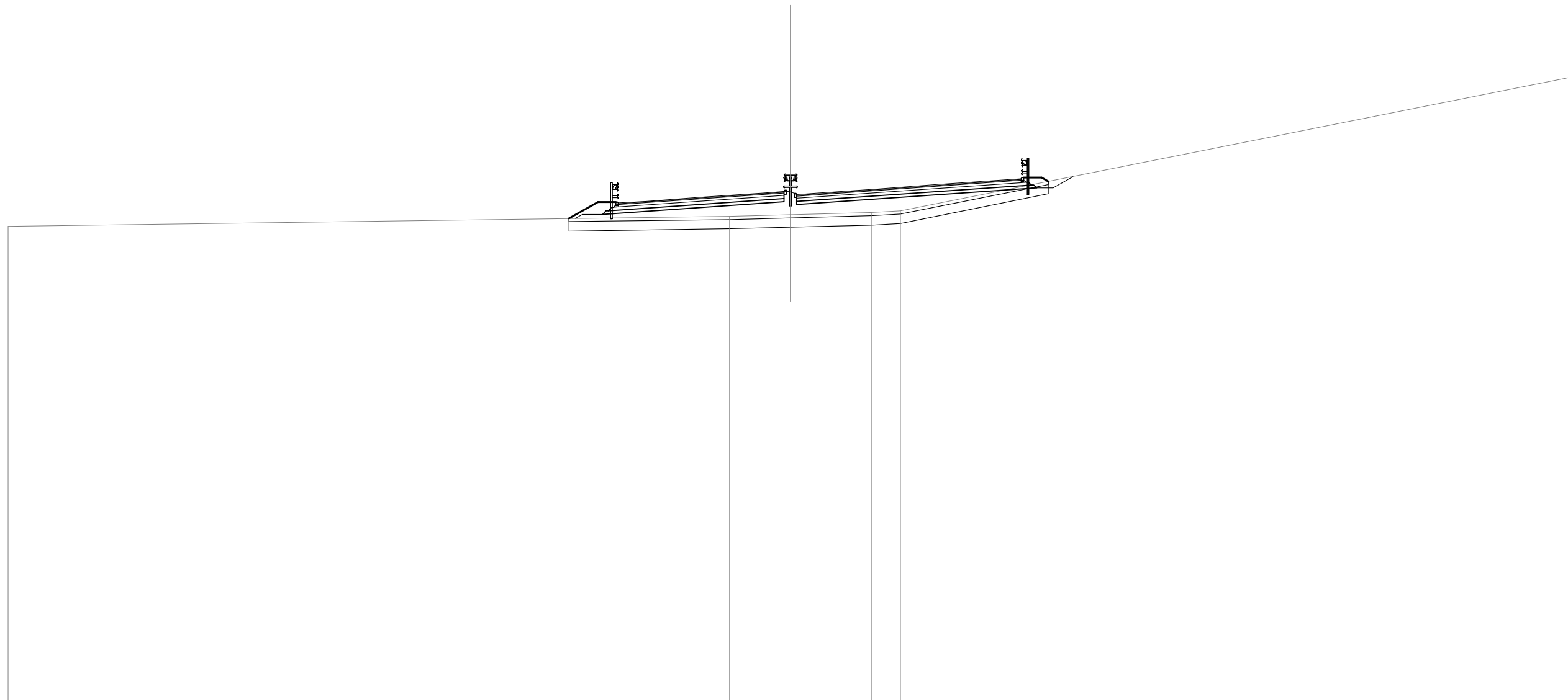


SCALA 1:300

QT.RIF. -18.056

QUOTE TERRENO	12.39					13.00	13.11	13.24	13.34			21.92	22.02	22.02	
DIST.PARZIALI TERRENO		45.81				4.19	4.82	1.80			42.97				
QUOTE PROGETTO						13.85	13.97	14.24	14.50	14.59	14.40	14.50	14.76	15.02	15.41
DIST.PARZIALI PROGETTO						1.75	3.75	3.75	1.35	0.80	1.35	3.75	3.75	5.51	

SEZIONE N. : 1520
 QT. PROGETTO : 14.494
 DIST.PROG. : 218903.723
 DIST.PREC. : 0.248
 DIST.SUCC. : 0.673

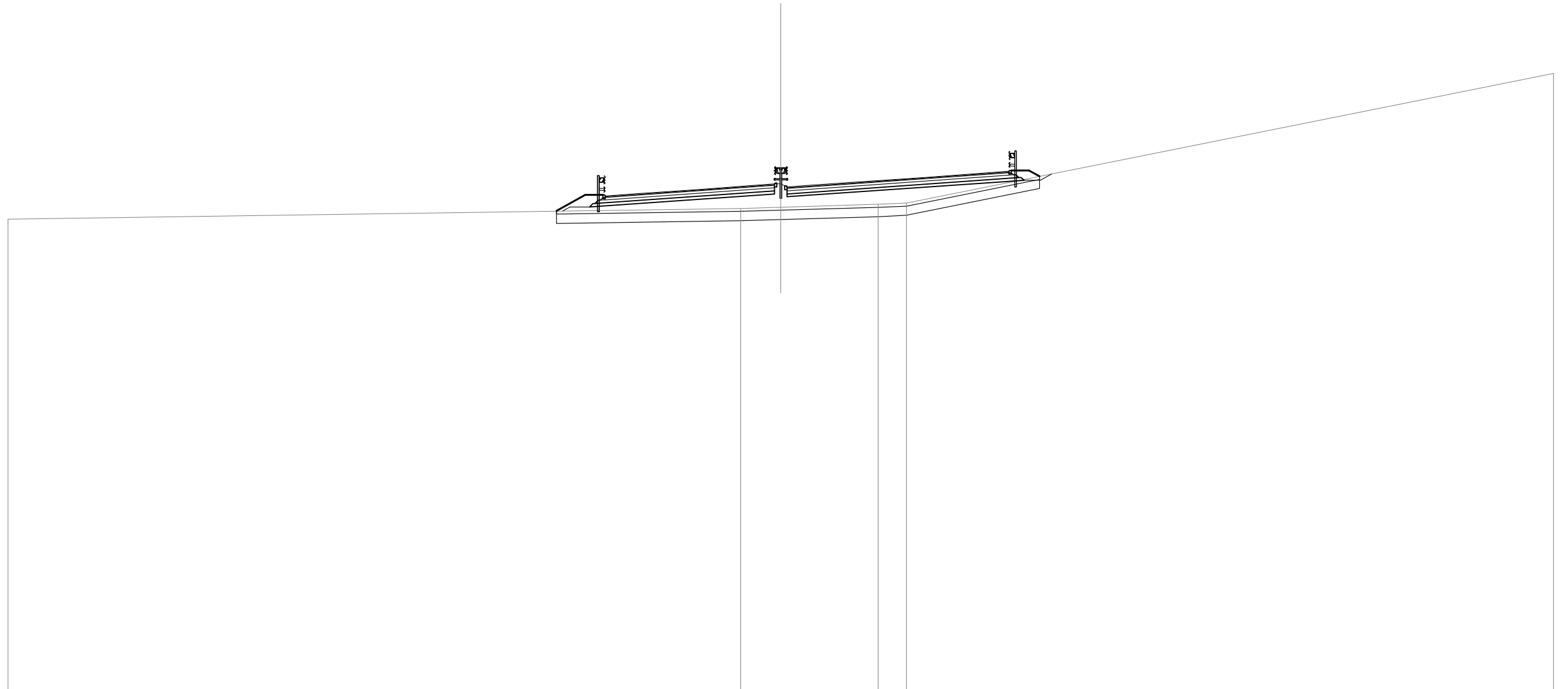


SCALA 1:300

QT.RIF. -18.060

QUOTE TERRENO	-12.37						13.00	13.10		13.24	13.34						21.92	
DIST.PARZIALI TERRENO		46.11					3.89	5.21	1.81									22.02
QUOTE PROGETTO						13.85	13.97	14.23	14.49	14.59	14.40	14.49	14.76	15.02		15.40		
DIST.PARZIALI PROGETTO						1.75	3.75	3.75	1.35	0.80	1.35	3.75	3.75	5.50				

SEZIONE N. : 1521
 QT. PROGETTO : 14.484
 DIST.PROG. : 218904.395
 DIST.PREC. : 0.673
 DIST.SUCC. : 15.605



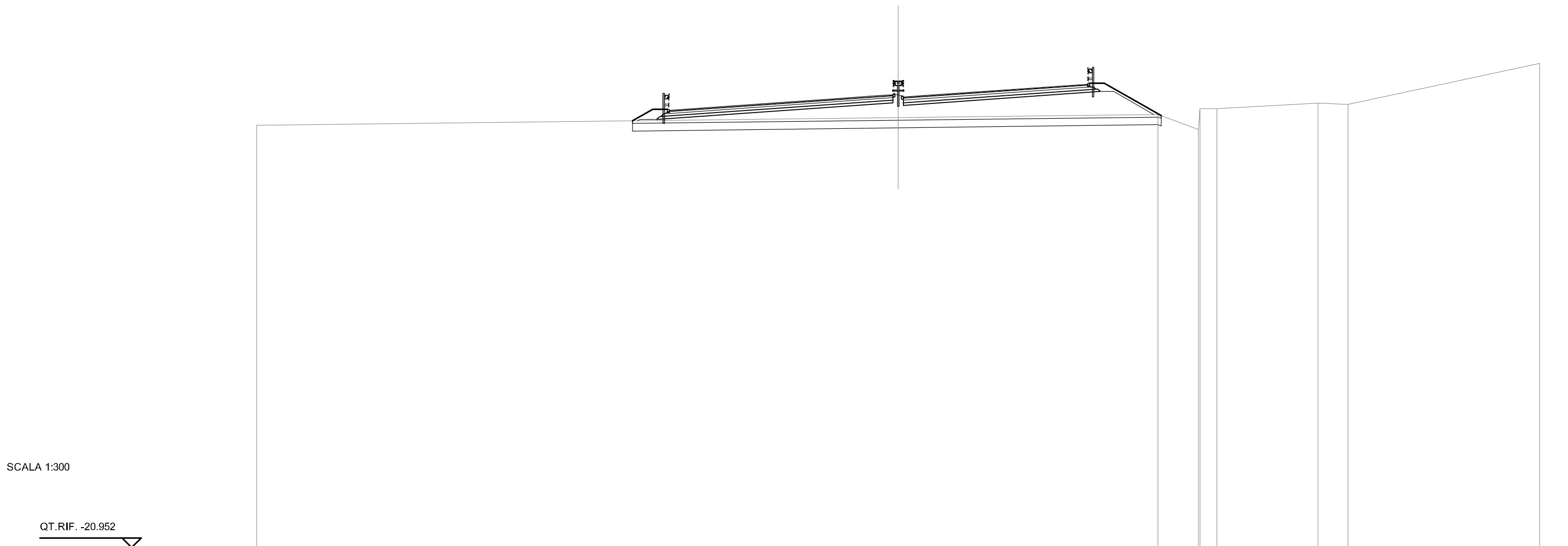
SCALA 1:300

QT.RIF. -18.216

QUOTE TERRENO	12.31						13.00	13.08		13.26	13.35			21.74		
DIST.PARZIALI TERRENO		47.41					2.59	6.29		1.83			41.88			
QUOTE PROGETTO							13.81	13.96	14.22	14.48	14.58	14.39	14.48	14.75	15.01	15.39
DIST.PARZIALI PROGETTO							2.12	3.75	3.75	1.35	0.60	1.35	3.75	3.75	5.50	

SEZIONE N. : 1522
 QT. PROGETTO : 14.259
 DIST.PROG. : 218920.000
 DIST.PREC. : 15.605
 DIST.SUCC. : 20.000

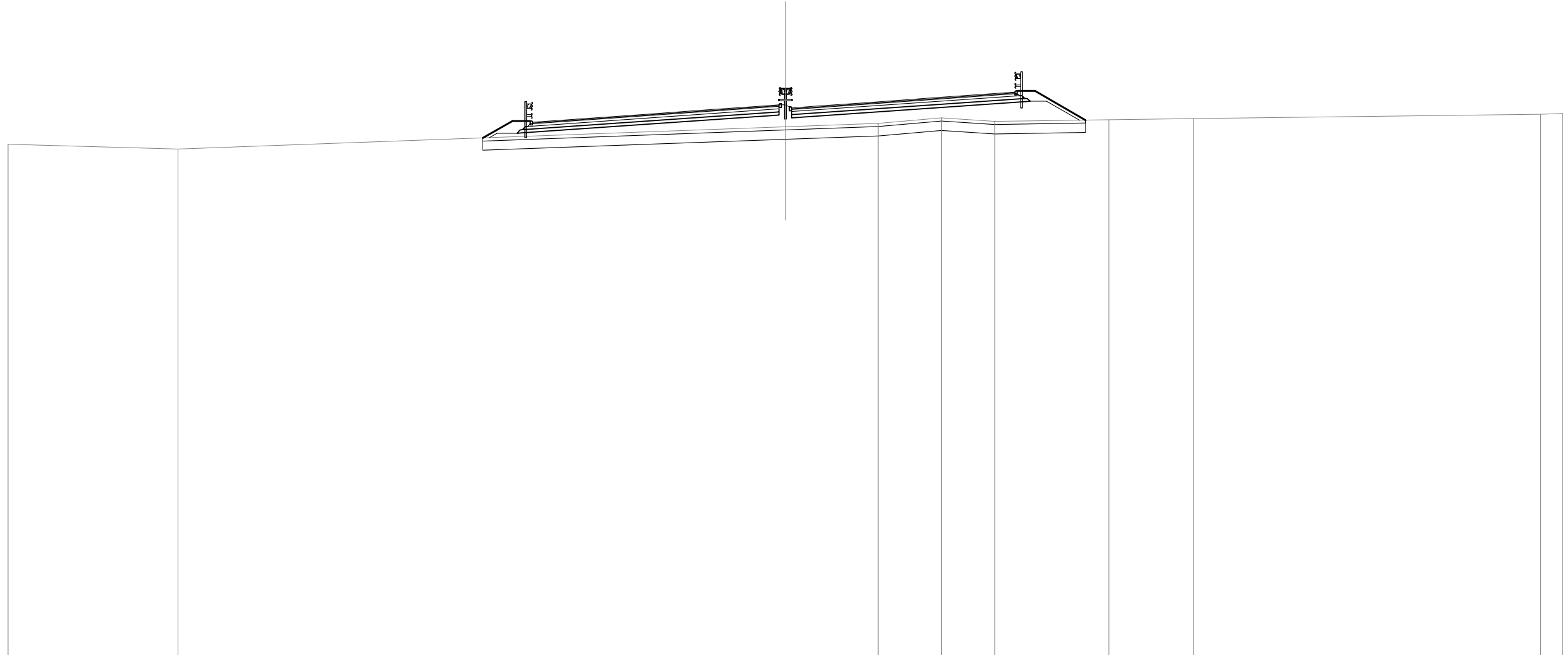
SCALA 1:300



QT.RIF. -20.952

QUOTE TERRENO	11.95						12.56					12.80		11.62		13.68				13.58				16.79		
DIST.PARZIALI TERRENO		50.00							20.23					3.17			7.87				2.33			14.95		
QUOTE PROGETTO			13.13					13.73		14.00				14.26	14.35	14.16	14.26							14.52	14.78	15.17
DIST.PARZIALI PROGETTO				8.59					3.75		3.75			1.35	0.80	1.35	3.75							3.75	5.50	

SEZIONE N. : 1523
 QT. PROGETTO : 13.977
 DIST.PROG. : 218940.000
 DIST.PREC. : 20.000
 DIST.SUCC. : 10.432



SCALA 1:300

QT.RIF. -21.424

QUOTE TERRENO	11.55	11.23				12.65	12.87	13.23	13.00	13.12	13.18		13.47	13.51
DIST.PARZIALI TERRENO		10.92		39.08		5.97	4.06	3.41	7.35	5.47		22.32	1.42	13.51
QUOTE PROGETTO					12.96	13.45	13.71	13.98	14.07	13.88	13.98	14.24	14.50	14.89
DIST.PARZIALI PROGETTO					7.01	3.75	3.75	1.35	0.80	1.35	3.75	3.75	5.50	

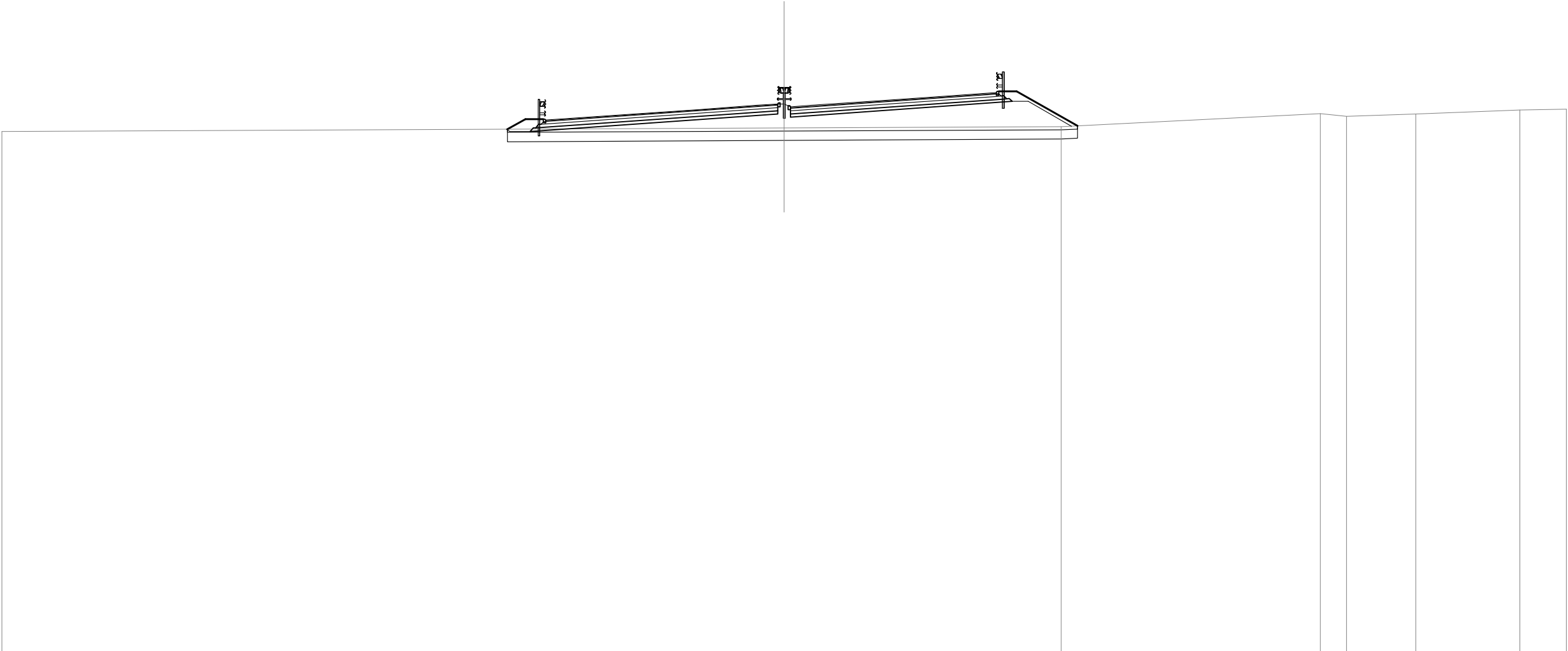
SEZIONE N. : 1525

QT. PROGETTO : 13.704

DIST.PROG. : 218960.000

DIST.PREC. : 9.568

DIST.SUCC. : 20.000

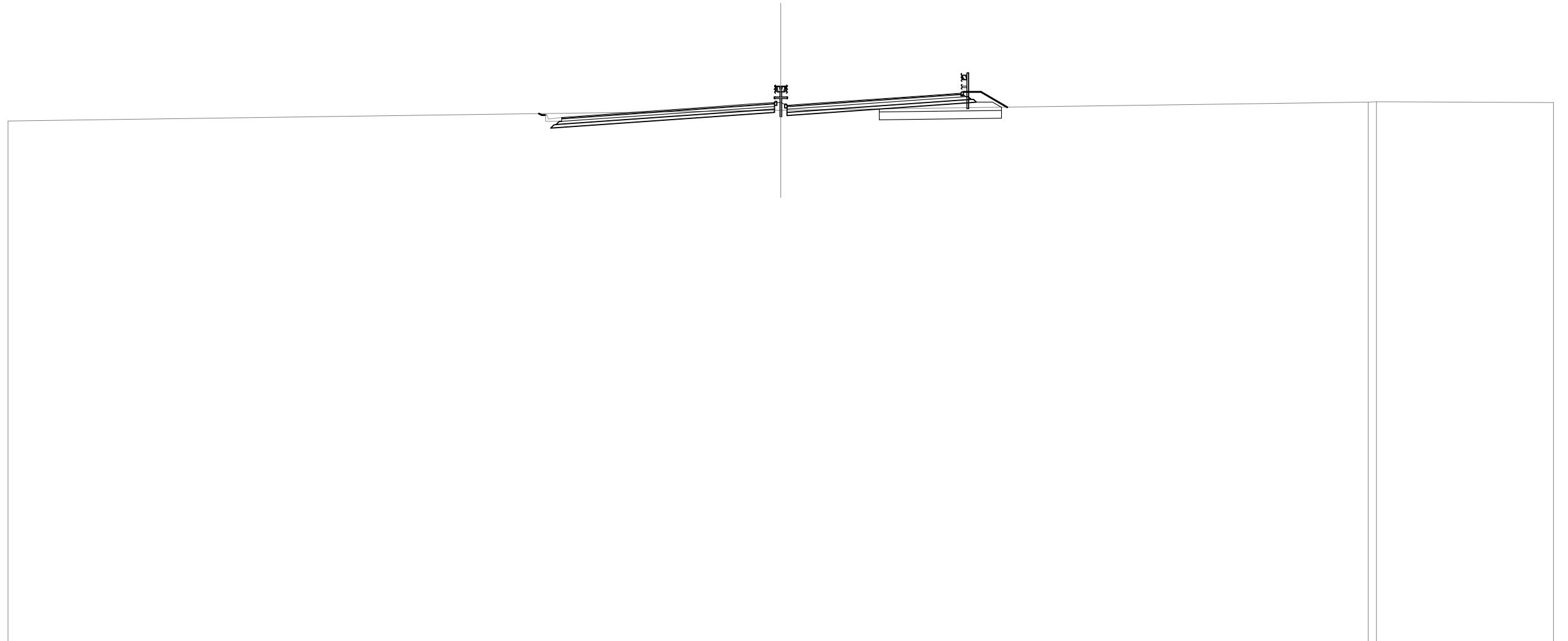


SCALA 1:300

QT.RIF. -21.485

QUOTE TERRENO	12.03																																						
DIST.PARZIALI TERRENO											50.00					17.70					16.56	1.68	4.41	6.67	2.97														
QUOTE PROGETTO																				12.76	13.18	13.44	13.70	13.80	13.61	13.70	13.97	14.23	14.53										
DIST.PARZIALI PROGETTO																				5.99	3.75	3.75	1.35	0.80	1.35	3.75	3.75	4.32											

SEZIONE N. : 1526
 QT. PROGETTO : 13.438
 DIST.PROG. : 218980.000
 DIST.PREC. : 20.000
 DIST.SUCC. : 20.000

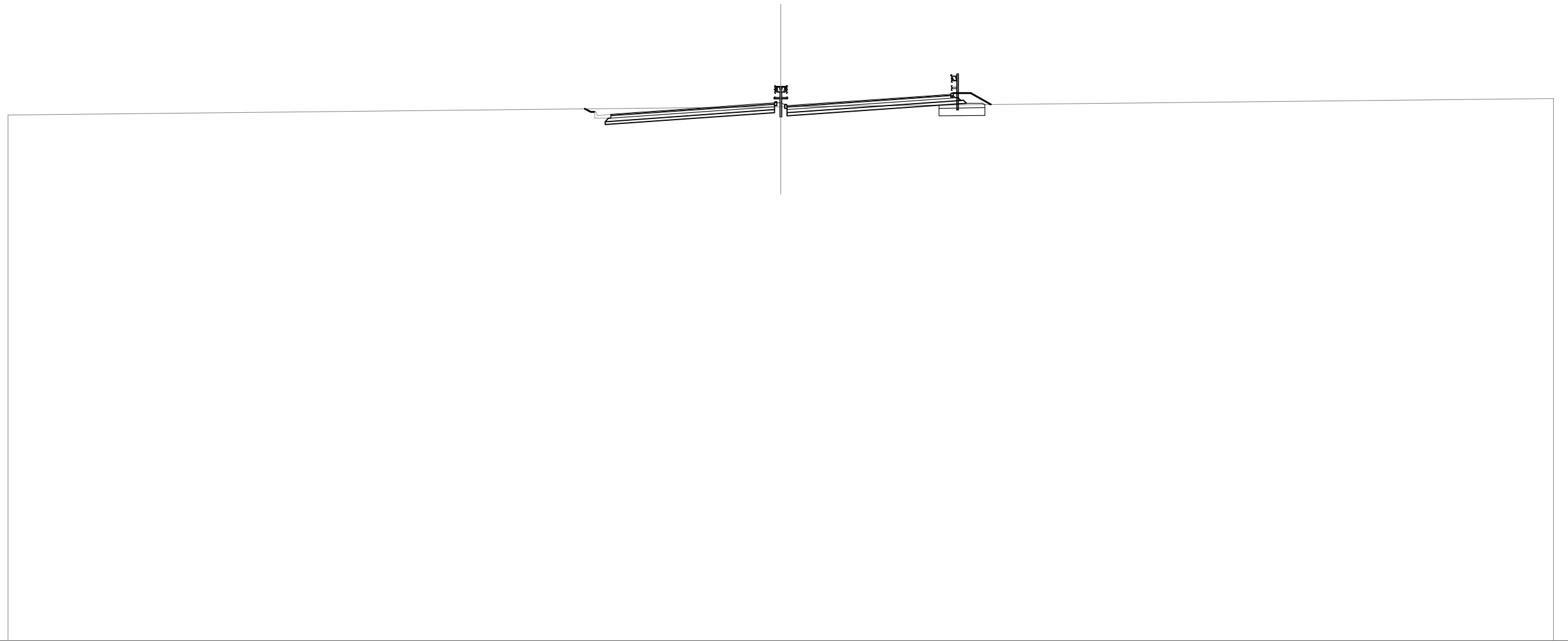


SCALA 1:300

QT.RIF. -21.440

QUOTE TERRENO	12.33						13.02									13.55	13.58		13.52		
DIST.PARZIALI TERRENO		50.00								38.00								0.55	11.46		
QUOTE PROGETTO								12.57	12.91	13.18	13.44	13.53	13.34	13.44	13.70	13.96	14.13				
DIST.PARZIALI PROGETTO								4.93	3.75	3.75	1.35	0.60	1.35	3.75	3.75	2.41					

SEZIONE N. : 1528
 QT. PROGETTO : 13.033
 DIST.PROG. : 219011.774
 DIST.PREC. : 11.774
 DIST.SUCC. : 8.226



SCALA 1:300

QT.RIF. -21.745

QUOTE TERRENO	12.34																			13.40	
DIST.PARZIALI TERRENO			50.00																	50.00	
QUOTE PROGETTO						12.39	12.51	12.77	13.03	13.13	12.94	13.03	13.30	13.56	13.68						
DIST.PARZIALI PROGETTO						1.75	3.75	3.75	1.35	0.80	1.35	3.75	3.75	1.75							

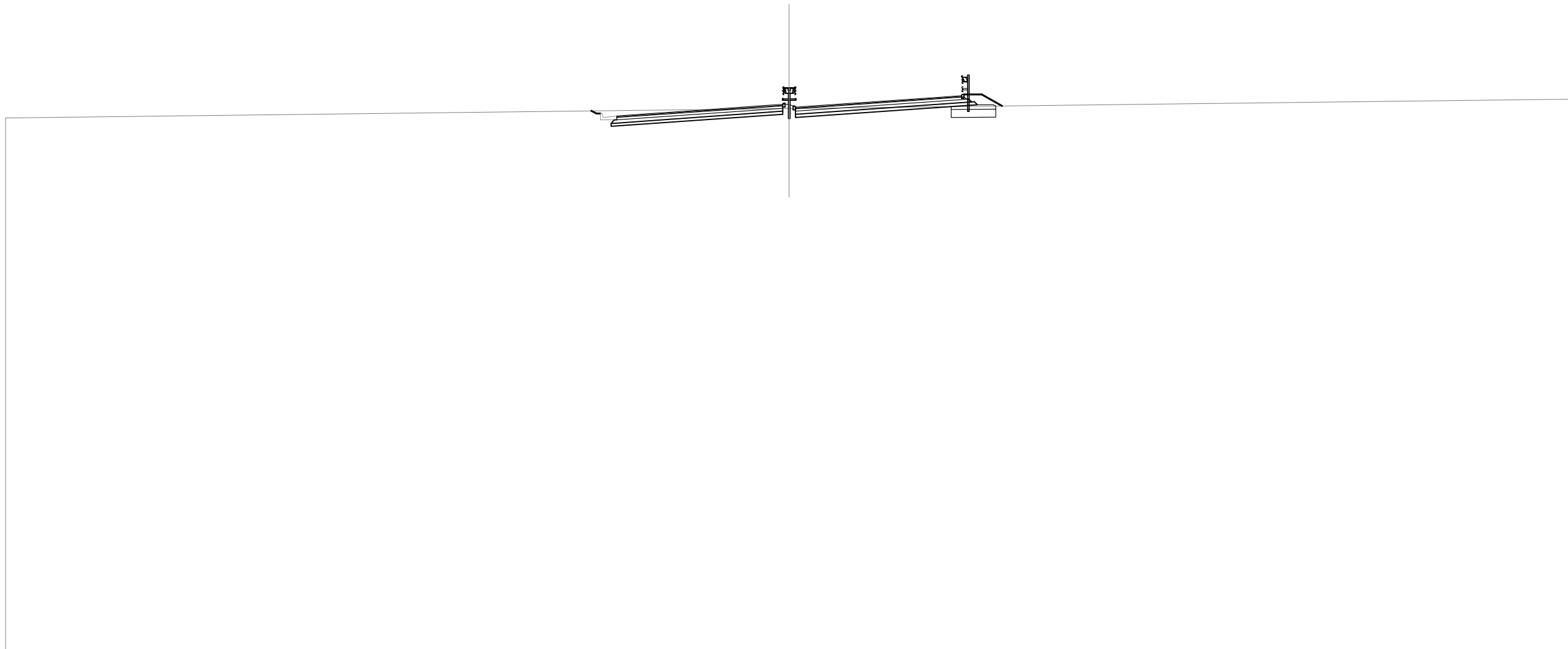
SEZIONE N. : 1529

QT. PROGETTO : 12.931

DIST.PROG. : 219020.000

DIST.PREC. : 8.226

DIST.SUCC. : 20.000

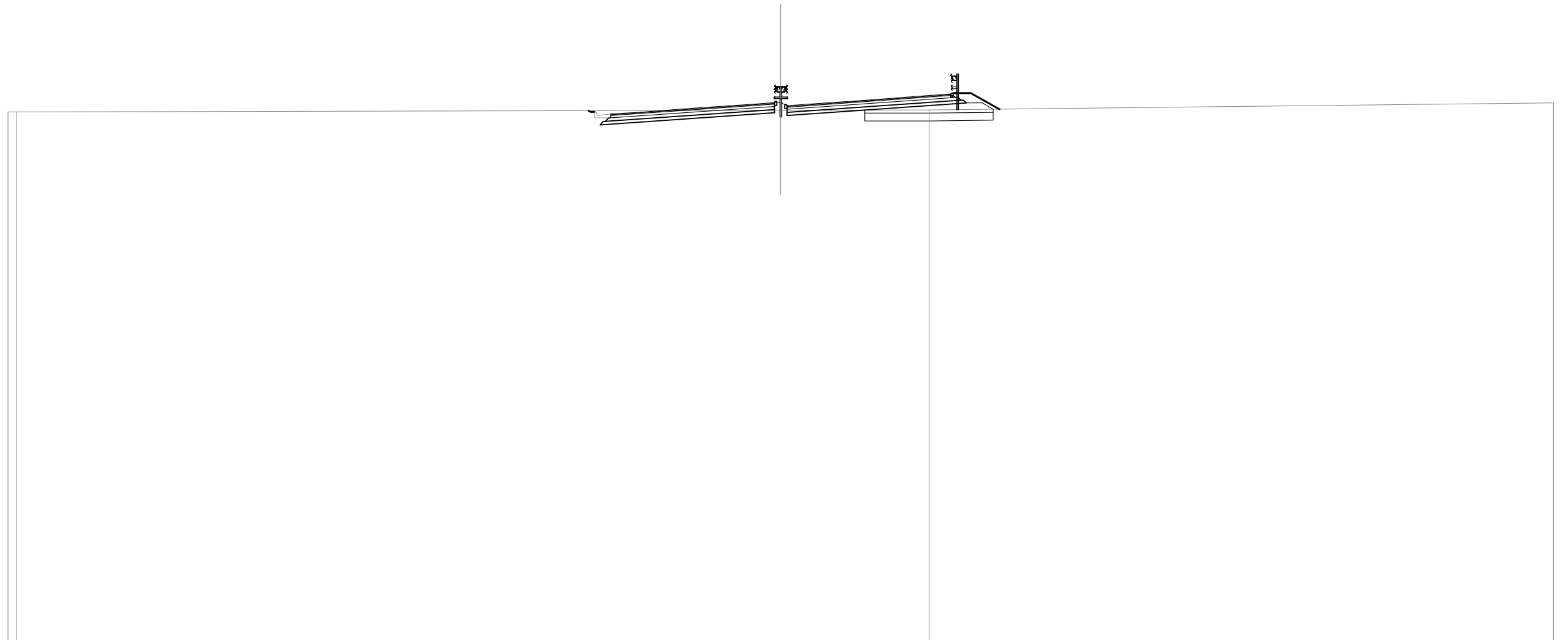


SCALA 1:300

QT.RIF. -21.846

QUOTE TERRENO	-12.16						-12.76										-13.36
DIST.PARZIALI TERRENO		50.00						50.00									
QUOTE PROGETTO							12.28	12.41	12.67	12.93	13.03	12.84	12.93	13.19	13.46	13.58	
DIST.PARZIALI PROGETTO							1.74	3.75	3.75	1.35	0.80	1.35	3.75	3.75	1.76		

SEZIONE N. : 1530
 QT. PROGETTO : 12.689
 DIST.PROG. : 219040.000
 DIST.PREC. : 20.000
 DIST.SUCC. : 20.000

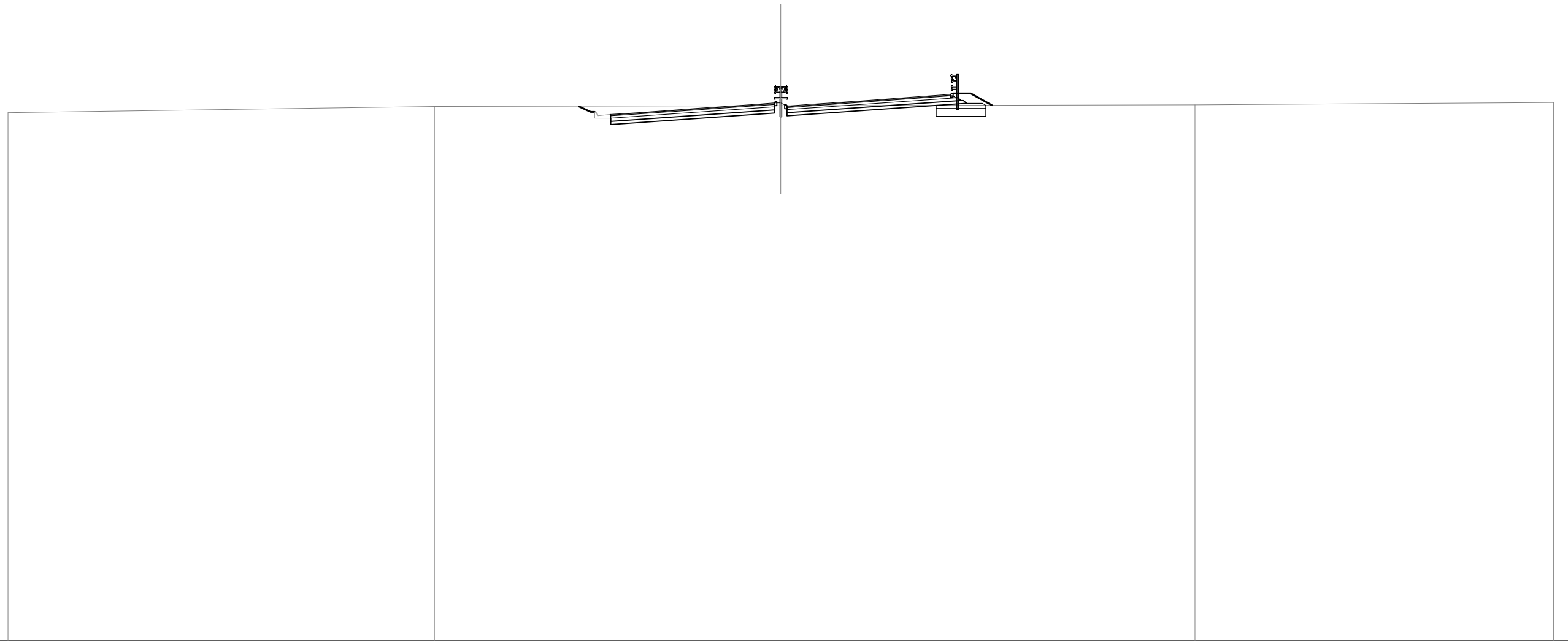


SCALA 1:300

QT.RIF. -22.100

QUOTE TERRENO	12.18							12.29			12.31			12.75
DIST.PARZIALI TERRENO	0.55	49.45						9.60		40.40				
QUOTE PROGETTO			12.04	12.16	12.43	12.69	12.78	12.59	12.69	12.95	13.21	13.34		
DIST.PARZIALI PROGETTO			1.75	3.75	3.75	1.35	0.80	1.35	3.75	3.75	1.75			

SEZIONE N. : 1531
 QT. PROGETTO : 12.456
 DIST.PROG. : 219060.000
 DIST.PREC. : 20.000
 DIST.SUCC. : 20.000

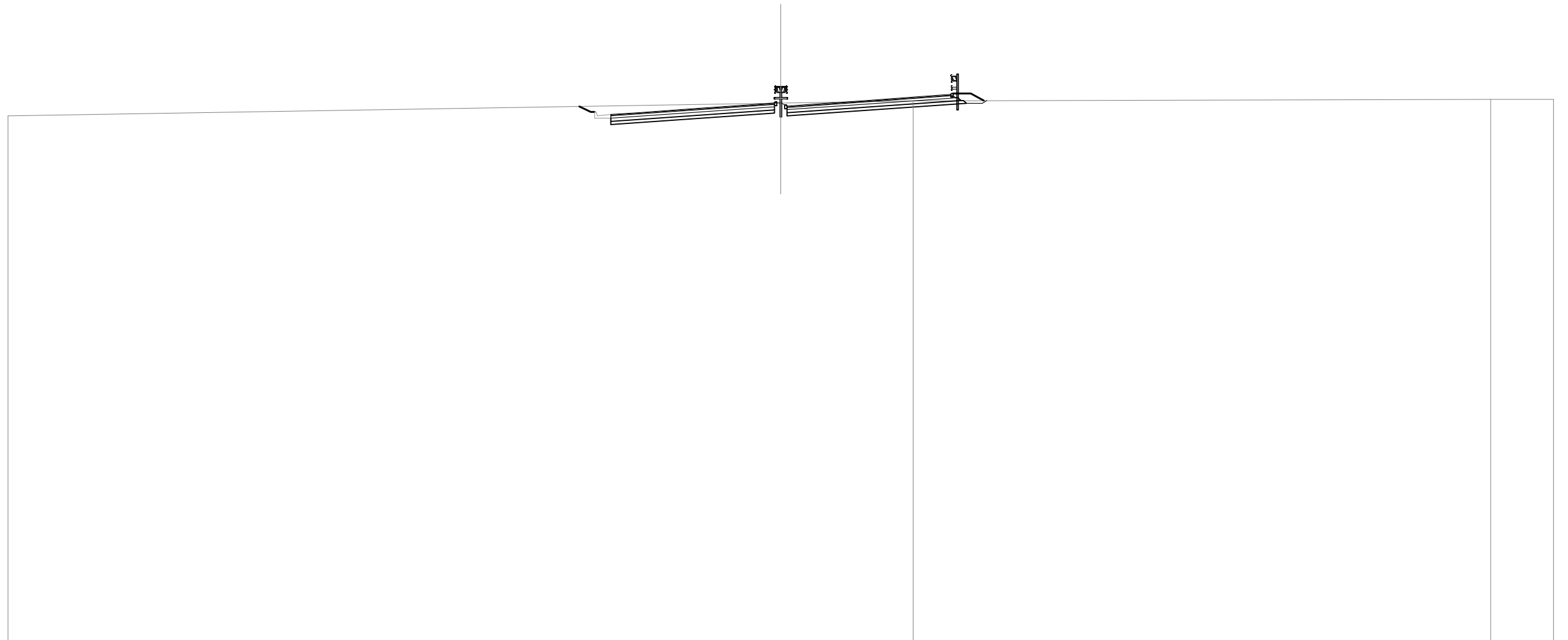


SCALA 1:300

QT.RIF. -22.310

QUOTE TERRENO	11.91	12.32	12.36	12.42	12.58			
DIST.PARZIALI TERRENO	27.60	22.40	26.81	23.19				
QUOTE PROGETTO		11.81 11.93	12.19	12.46 12.55 12.36	12.46	12.72	12.98	13.10
DIST.PARZIALI PROGETTO		1.75	3.75	3.75	1.35 0.80 1.35	3.75	3.75	1.75

SEZIONE N. : 1532
 QT. PROGETTO : 12.230
 DIST.PROG. : 219080.000
 DIST.PREC. : 20.000
 DIST.SUCC. : 18.564

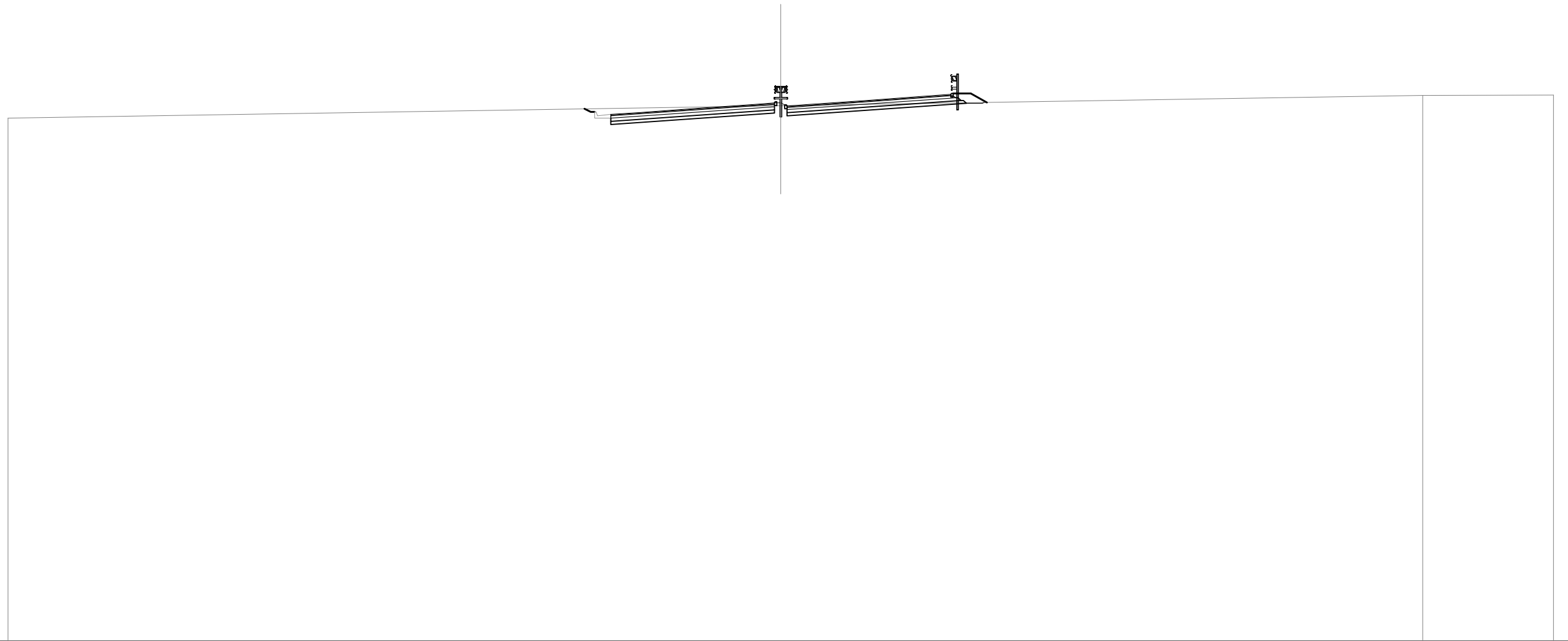


SCALA 1:300

QT.RIF. -22.535

QUOTE TERRENO	11.50					12.32		12.46					12.55	12.56	
DIST.PARZIALI TERRENO		50.00					8.56		37.38				4.06		
QUOTE PROGETTO						11.58	11.71	11.97	12.23	12.32	12.14	12.23	12.49	12.76	12.88
DIST.PARZIALI PROGETTO						1.75	3.75	3.75	1.35	0.80	1.35	3.75	3.75	1.75	

SEZIONE N. : 1533
 QT. PROGETTO : 12.028
 DIST.PROG. : 219098.564
 DIST.PREC. : 18.564
 DIST.SUCC. : 21.436

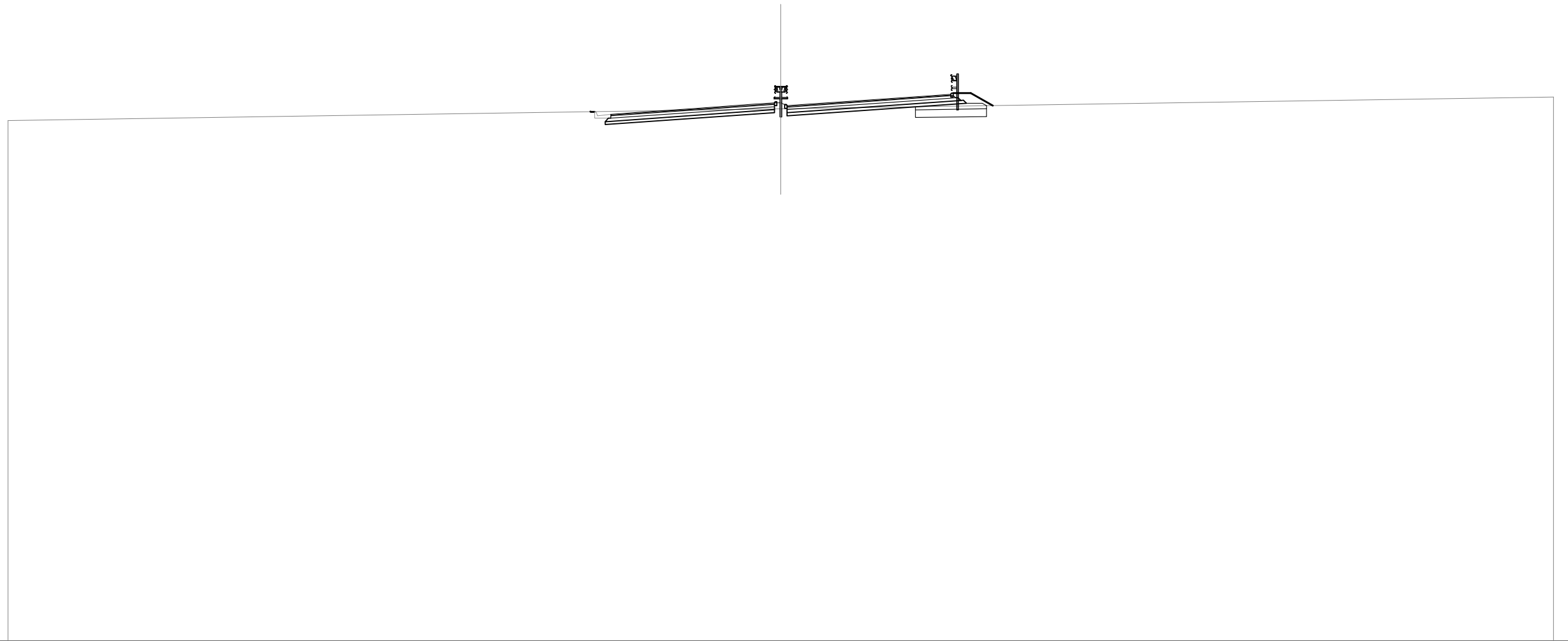


SCALA 1:300

QT.RIF. -22.737

QUOTE TERRENO	11.14				11.94									12.62		12.64
DIST.PARZIALI TERRENO		50.00					41.52						8.48			
QUOTE PROGETTO			11.38	11.50	11.77	12.03	12.12	11.93	12.03	12.29	12.55	12.68				
DIST.PARZIALI PROGETTO			1.75	3.75	3.75	1.35	0.80	1.35	3.75	3.75	1.75					

SEZIONE N. : 1534
 QT. PROGETTO : 11.803
 DIST.PROG. : 219120.000
 DIST.PREC. : 21.436
 DIST.SUCC. : 20.000

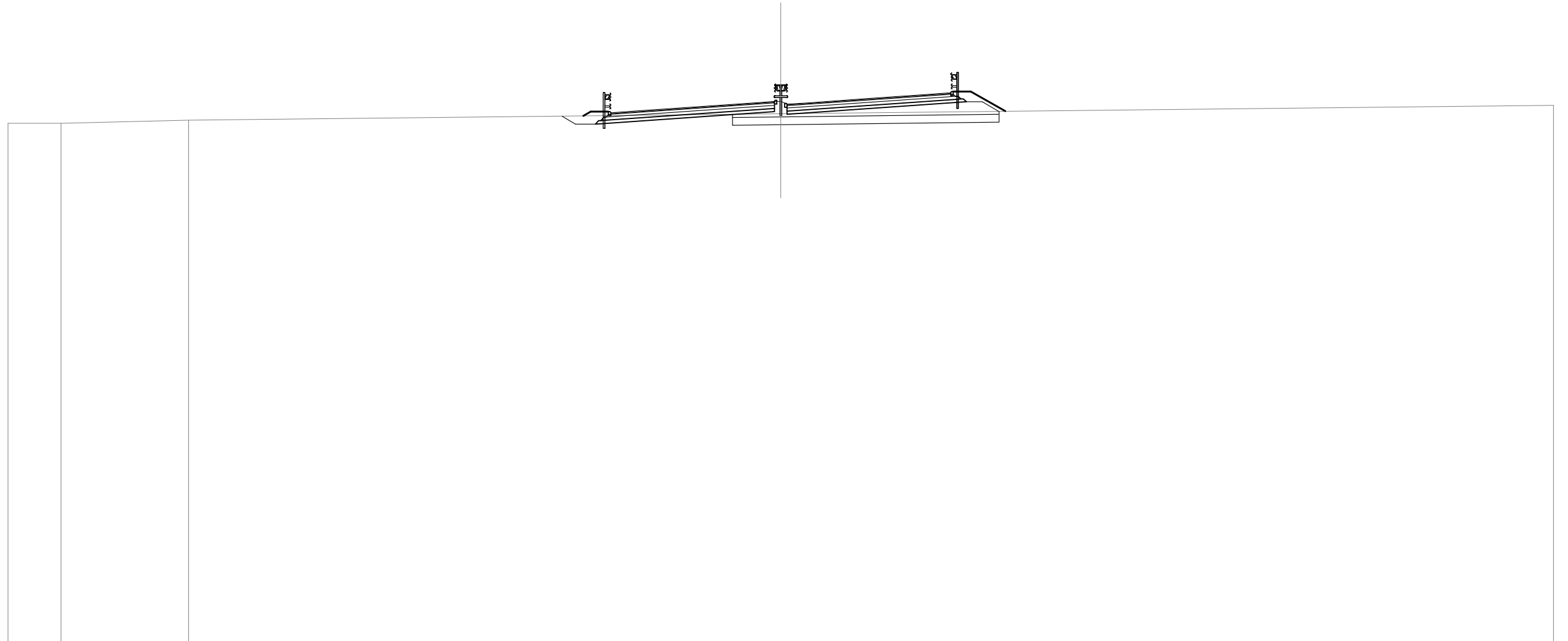


SCALA 1:300

QT.RIF. -22.974

QUOTE TERRENO	-10.74		11.51		-12.27							
DIST.PARZIALI TERRENO		50.00		50.00								
QUOTE PROGETTO			11.16	11.28	11.54	11.80	11.90	11.71	11.80	12.07	12.33	12.45
DIST.PARZIALI PROGETTO			1.75	3.75	3.75	1.35	0.80	1.35	3.75	3.75	1.75	

SEZIONE N. : 1535
 QT. PROGETTO : 11.602
 DIST.PROG. : 219140.000
 DIST.PREC. : 20.000
 DIST.SUCC. : 20.000

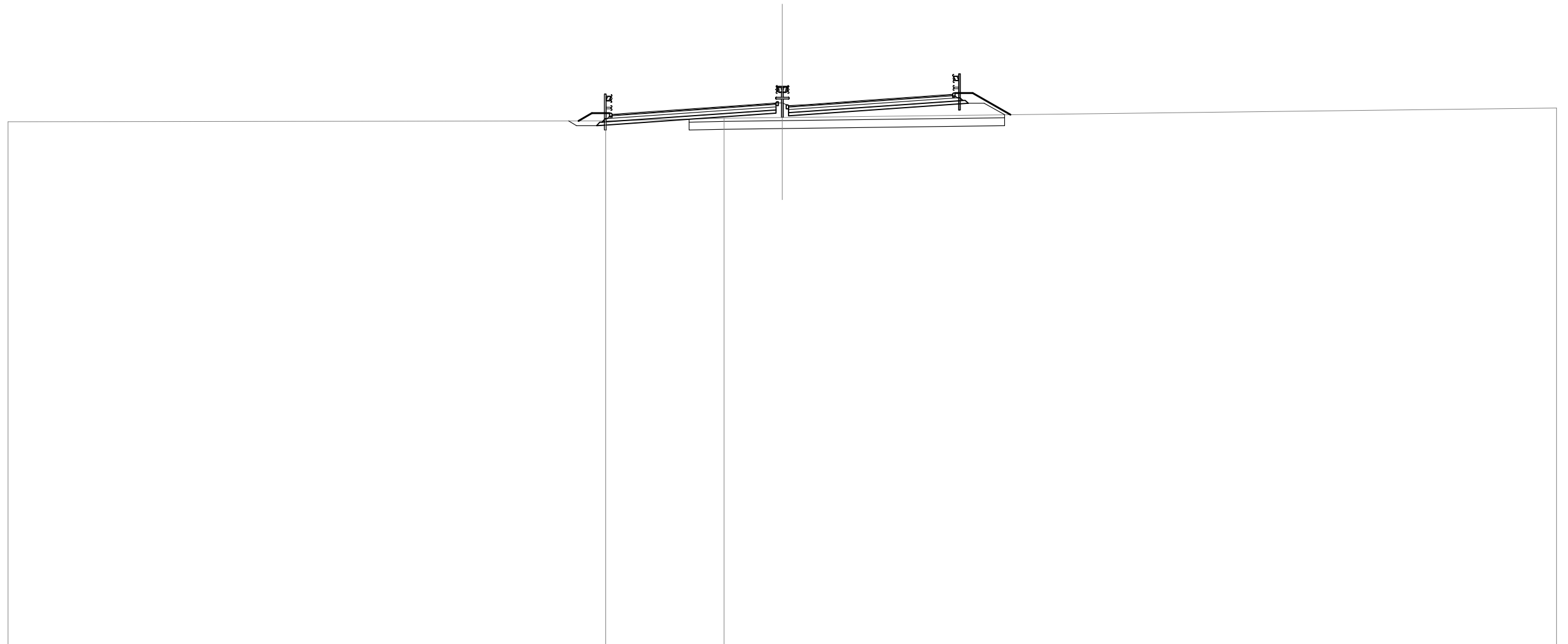


SCALA 1:300

QT.RIF. -23.346

QUOTE TERRENO	10.27	10.27	10.47		10.89		11.45
DIST.PARZIALI TERRENO	3.42	8.27	38.31		50.00		
QUOTE PROGETTO				10.95	11.08	11.34	11.60
DIST.PARZIALI PROGETTO				1.75	3.75	3.75	1.35
							0.80
							1.35
							3.75
							3.75
							1.75
							12.25

SEZIONE N. : 1536
 QT. PROGETTO : 11.408
 DIST.PROG. : 219160.000
 DIST.PREC. : 20.000
 DIST.SUCC. : 20.000

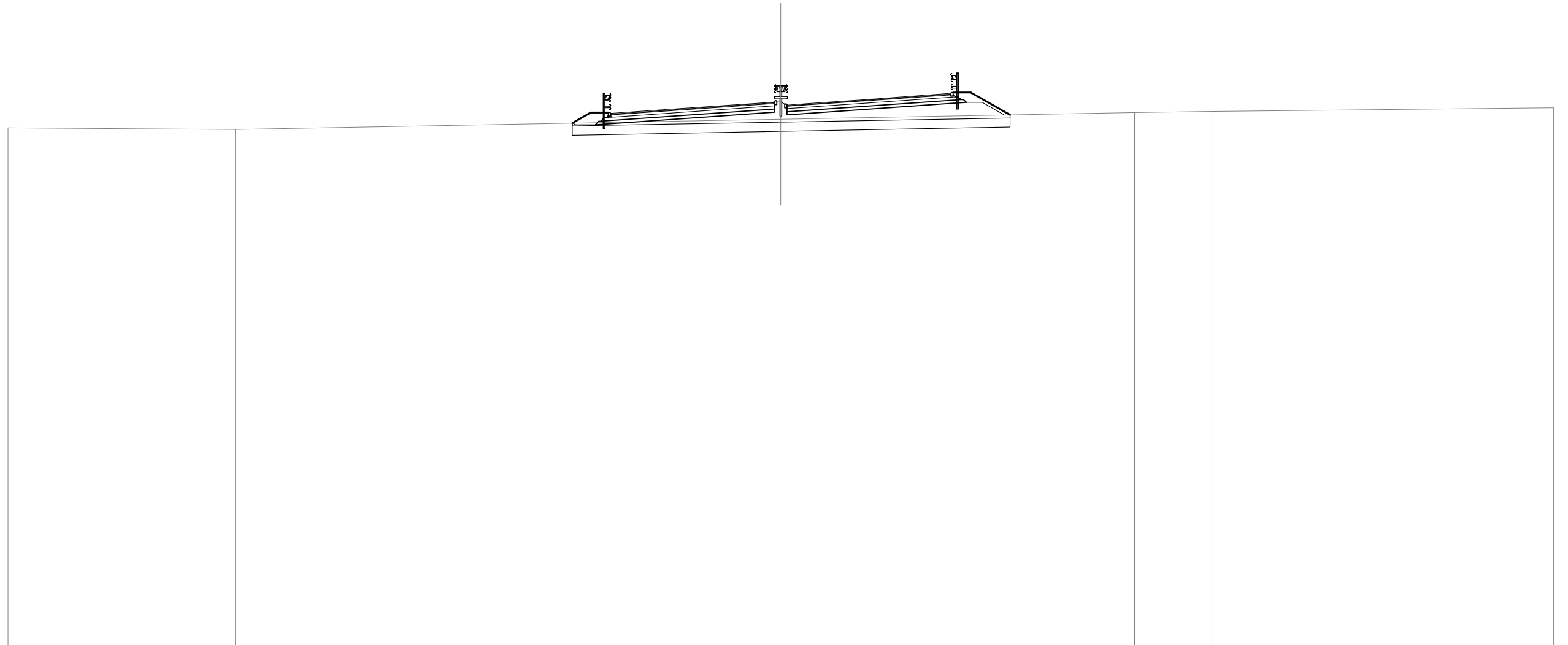


SCALA 1:300

QT.RIF. -23.540

QUOTE TERRENO	-10.27			-10.34		-10.51	-10.55													11.18	
DIST.PARZIALI TERRENO			38.58		7.65		3.77													50.00	
QUOTE PROGETTO				10.76	10.88	11.15	11.41	11.50	11.31	11.41		11.67		11.93	12.06						
DIST.PARZIALI PROGETTO				1.74	3.75	3.75	1.35	0.80	1.35	3.75		3.75		1.76							

SEZIONE N. : 1537
 QT. PROGETTO : 11.222
 DIST.PROG. : 219180.000
 DIST.PREC. : 20.000
 DIST.SUCC. : 20.000

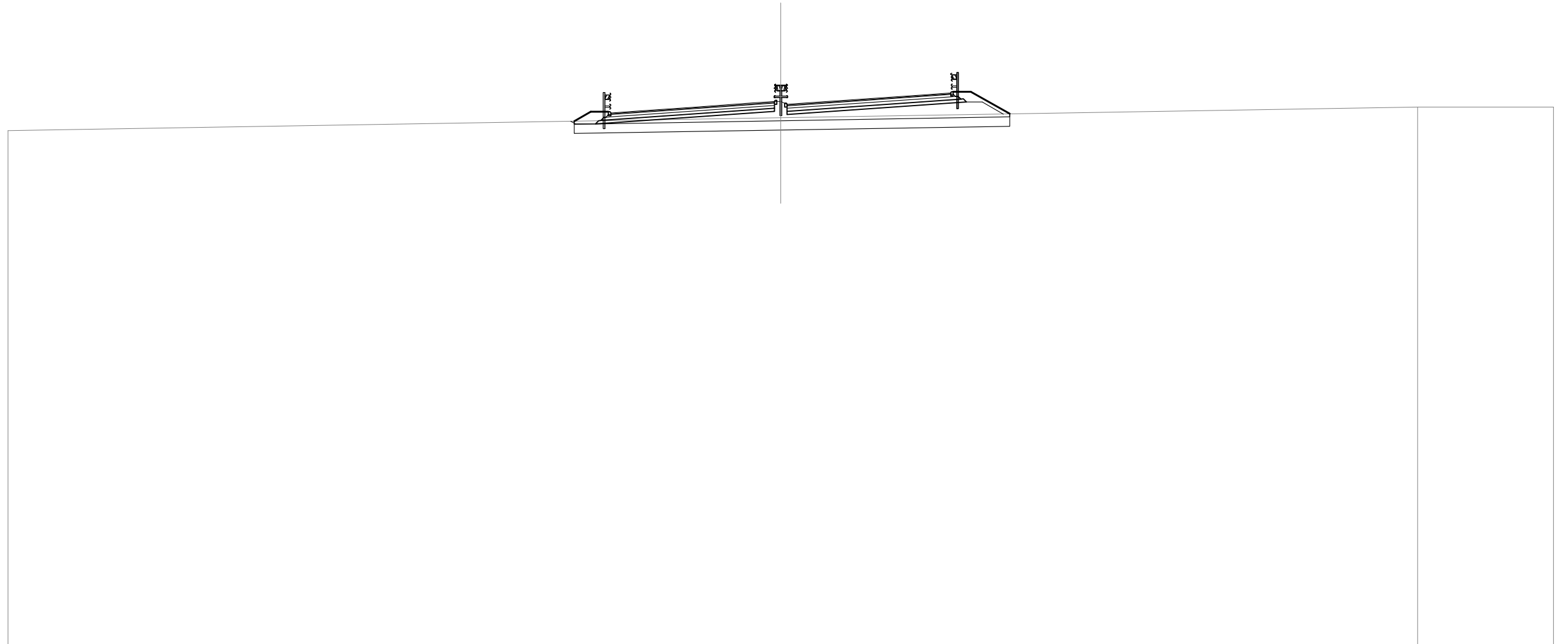


SCALA 1:300

QT.RIF. -23.925

QUOTE TERRENO	9.63	9.55		10.21		10.64	10.72	10.94				
DIST.PARZIALI TERRENO	14.72	35.28	22.87	5.09	22.04							
QUOTE PROGETTO			10.58	10.70	10.96	11.22	11.32	11.13	11.22	11.48	11.75	11.87
DIST.PARZIALI PROGETTO			1.75	3.75	3.75	1.35	0.80	1.35	3.75	3.75	1.75	

SEZIONE N. : 1538
 QT. PROGETTO : 11.045
 DIST.PROG. : 219200.000
 DIST.PREC. : 20.000
 DIST.SUCC. : 20.000

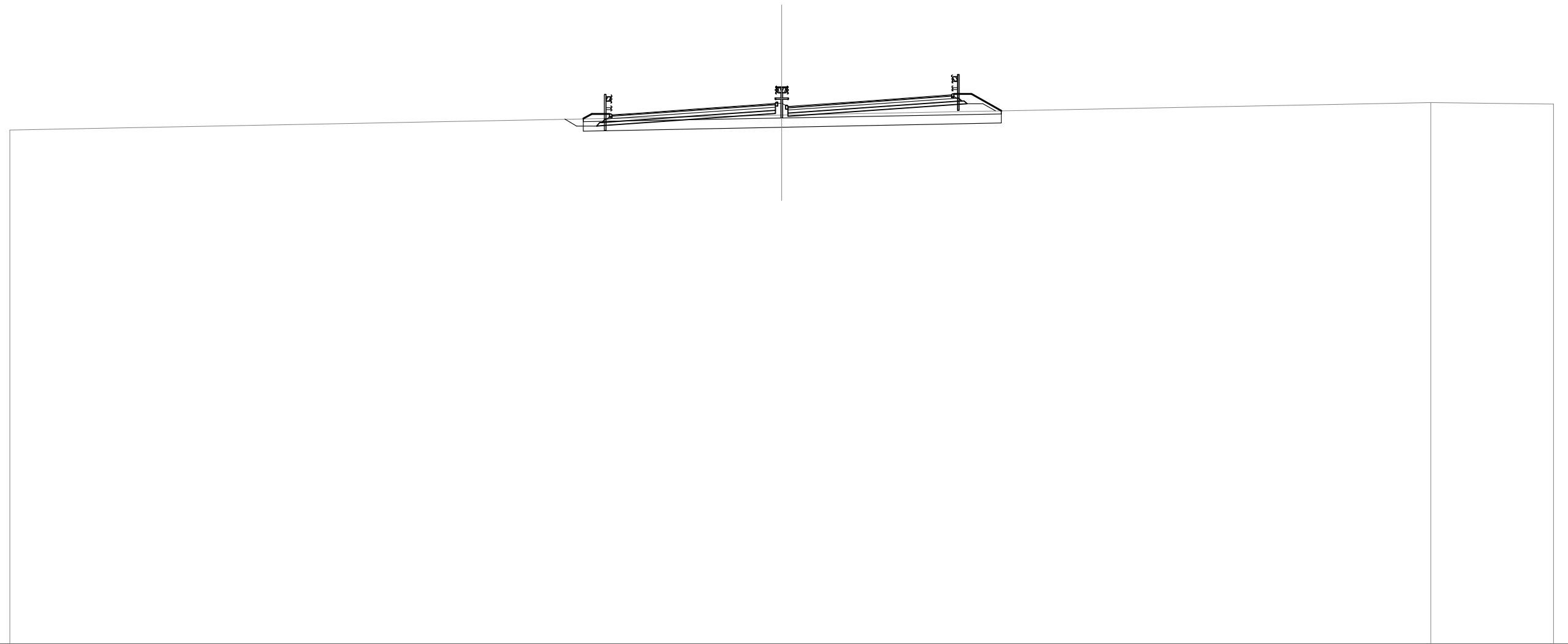


SCALA 1:300

QT.RIF. -24.063

QUOTE TERRENO	9.25					10.09								10.78		10.76
DIST.PARZIALI TERRENO		50.00						41.20						8.80		
QUOTE PROGETTO							10.40	10.52	10.78	11.04	11.14	10.95	11.04	11.31	11.57	11.69
DIST.PARZIALI PROGETTO							1.75	3.75	3.75	1.35	0.80	1.35	3.75	3.75	1.75	

SEZIONE N. : 1539
 QT. PROGETTO : 10.875
 DIST.PROG. : 219220.000
 DIST.PREC. : 20.000
 DIST.SUCC. : 20.000

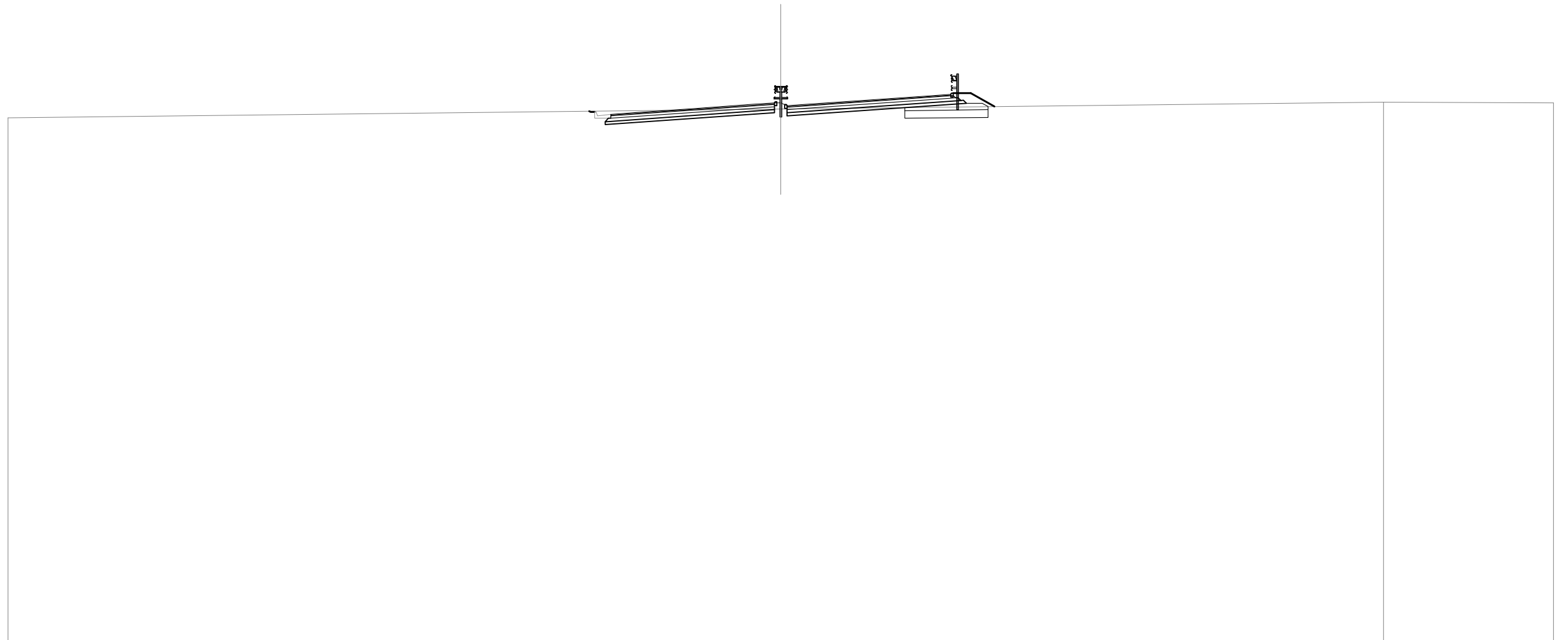


SCALA 1:300

QT.RIF. -24.093

QUOTE TERRENO	9.25						10.22						11.04			10.93	
DIST.PARZIALI TERRENO			50.00							42.03				7.97			
QUOTE PROGETTO								10.23	10.35	10.61	10.88	10.97	10.78	10.88	11.14	11.40	11.52
DIST.PARZIALI PROGETTO								1.75	3.75	3.75	1.35	0.80	1.35	3.75	3.75	1.75	

SEZIONE N. : 1540
 QT. PROGETTO : 10.714
 DIST.PROG. : 219240.000
 DIST.PREC. : 20.000
 DIST.SUCC. : 20.000

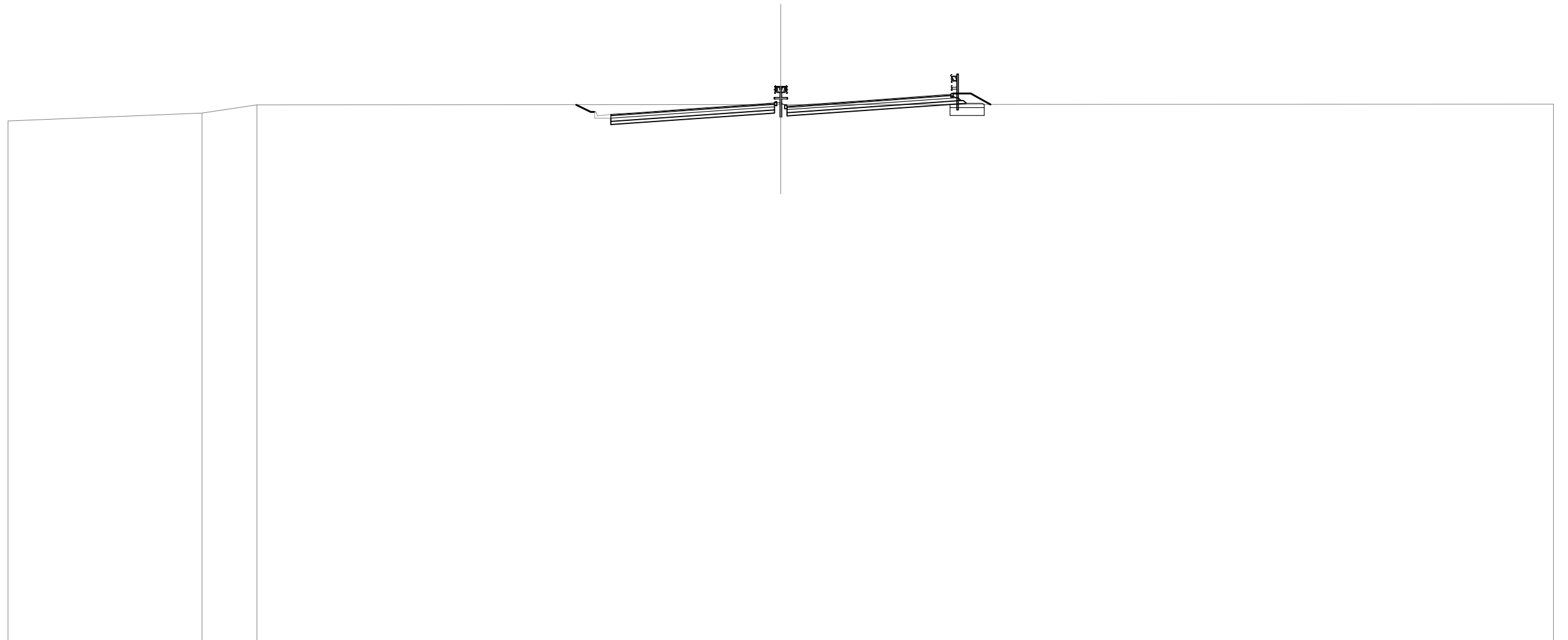


SCALA 1:300

QT.RIF. -24.064

QUOTE TERRENO	9.84					10.41									10.86		10.80
DIST.PARZIALI TERRENO		50.00						38.99						11.01			
QUOTE PROGETTO			10.07	10.19	10.45	10.71	10.81	10.62	10.71	10.98	11.24	11.36					
DIST.PARZIALI PROGETTO			1.75	3.75	3.75	1.35	0.80	1.35	3.75	3.75	1.75						

SEZIONE N. : 1541
 QT. PROGETTO : 10.560
 DIST.PROG. : 219260.000
 DIST.PREC. : 20.000
 DIST.SUCC. : 20.000

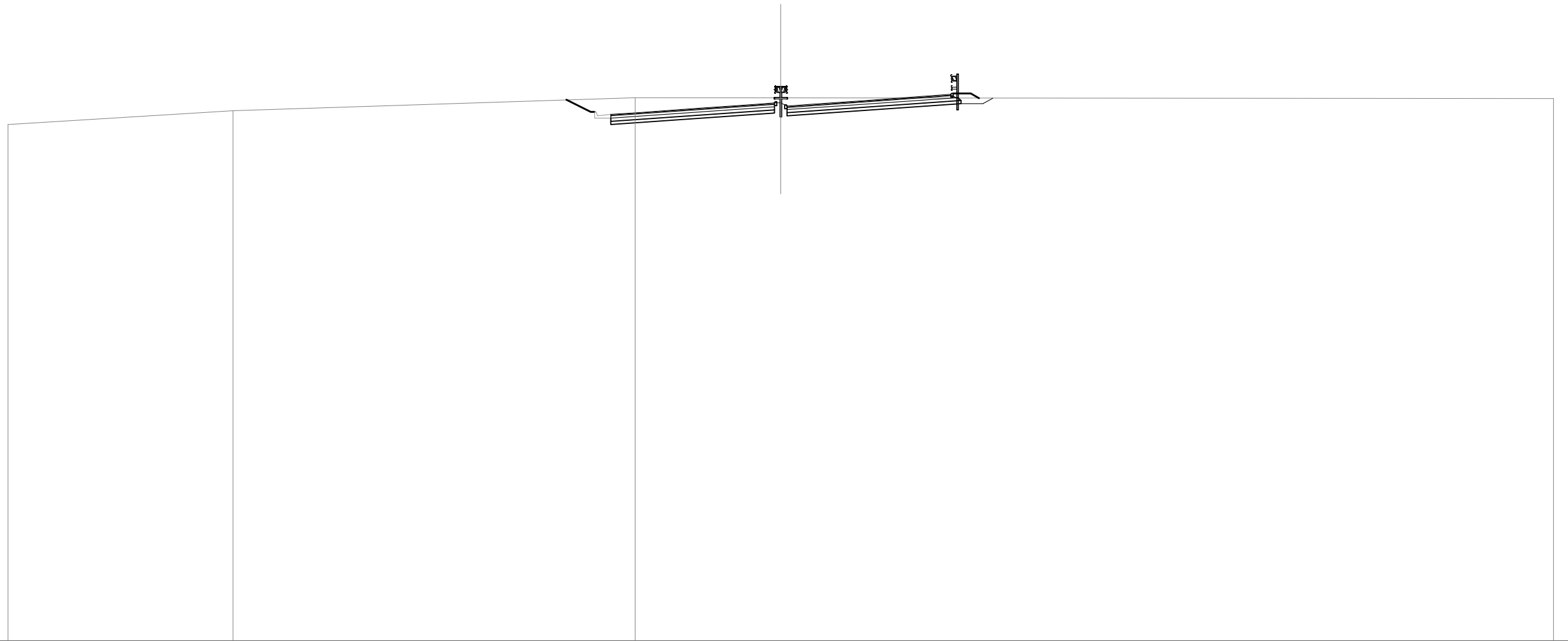


SCALA 1:300

QT.RIF. -24.205

QUOTE TERRENO	9.49	10.00	10.53	10.55	10.58
DIST.PARZIALI TERRENO	12.55	3.55	33.90	50.00	
QUOTE PROGETTO				9.91 10.04 10.30 10.56 10.65 10.47 10.56 10.82 11.09 11.21	
DIST.PARZIALI PROGETTO				1.75 3.75 3.75 1.35 0.80 1.35 3.75 3.75 1.75	

SEZIONE N. : 1542
 QT. PROGETTO : 10.415
 DIST.PROG. : 219280.000
 DIST.PREC. : 20.000
 DIST.SUCC. : 20.000

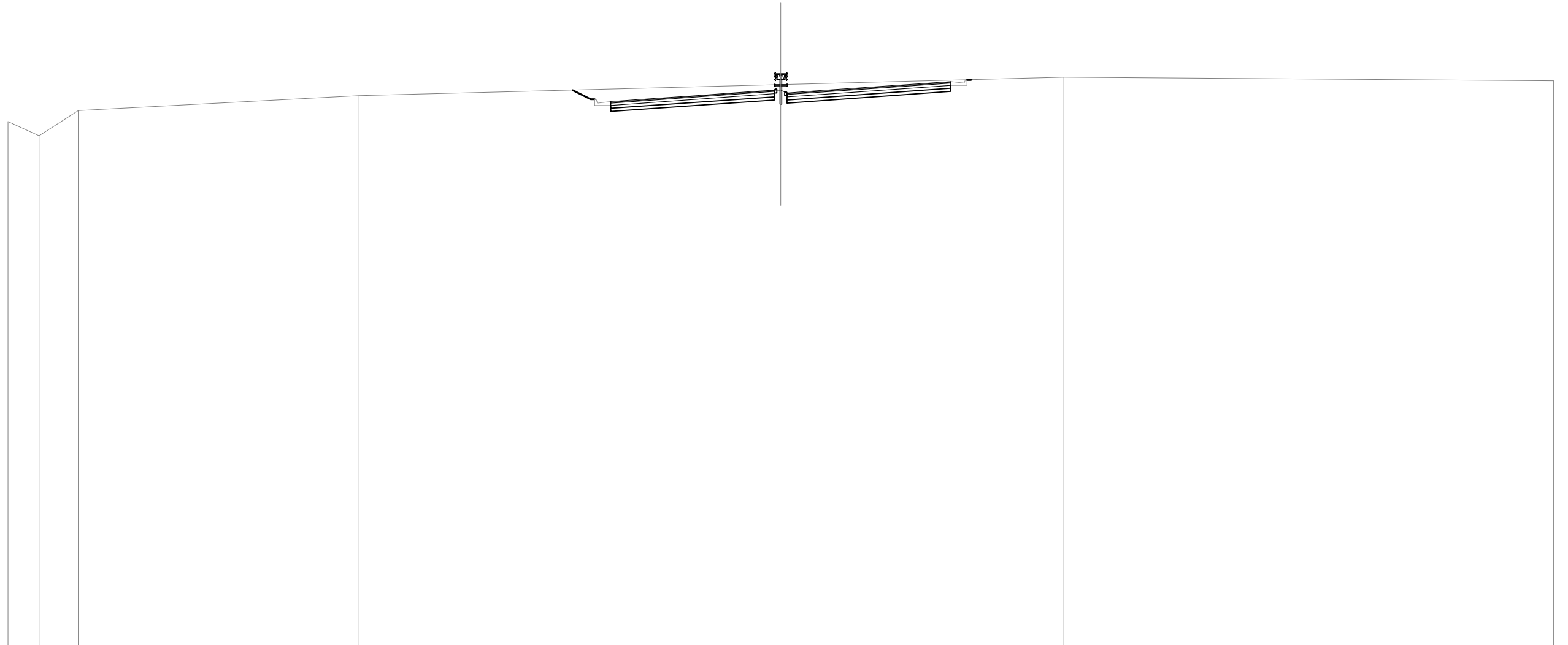


SCALA 1:300

QT.RIF. -24.351

QUOTE TERRENO	9.13	10.00		10.85	10.84								10.79		
DIST.PARZIALI TERRENO		14.56		26.02		9.42						50.00			
QUOTE PROGETTO						9.77	9.89	10.15	10.41	10.51	10.32	10.41	10.68	10.94	11.06
DIST.PARZIALI PROGETTO						1.75	3.75	3.75	1.35	0.80	1.35	3.75	3.75	1.75	

SEZIONE N. : 1543
 QT. PROGETTO : 10.277
 DIST.PROG. : 219300.000
 DIST.PREC. : 20.000
 DIST.SUCC. : 20.000

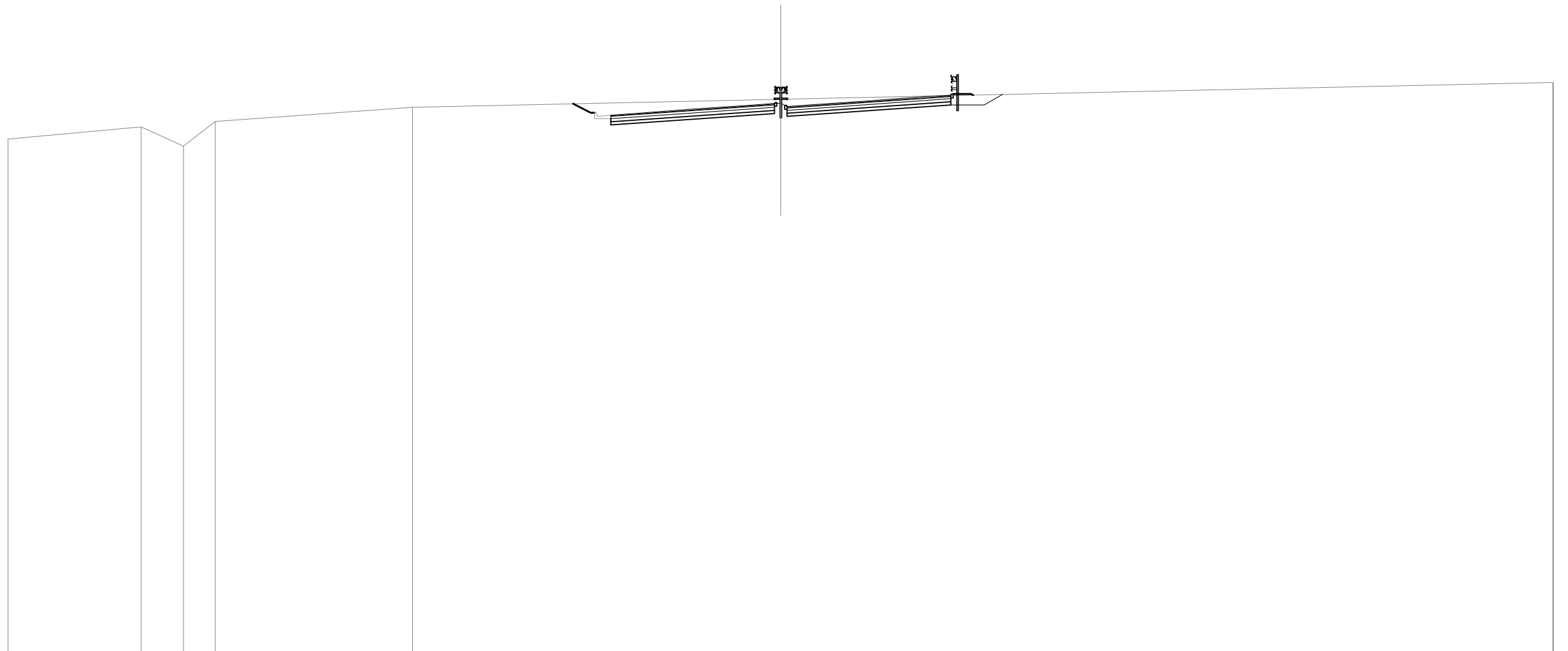


SCALA 1:300

QT.RIF. -25.649

QUOTE TERRENO	8.32	7.42	9.03		10.00		10.72		11.21		10.96					
DIST.PARZIALI TERRENO	2.01	2.53		18.17		27.29		18.32		31.68						
QUOTE PROGETTO							9.63	9.75	10.01	10.28	10.37	10.18	10.28	10.54	10.80	10.92
DIST.PARZIALI PROGETTO							1.74	3.75	3.75	1.35	0.80	1.35	3.75	3.75	1.76	

SEZIONE N. : 1544
 QT. PROGETTO : 10.147
 DIST.PROG. : 219320.000
 DIST.PREC. : 20.000
 DIST.SUCC. : 23.956

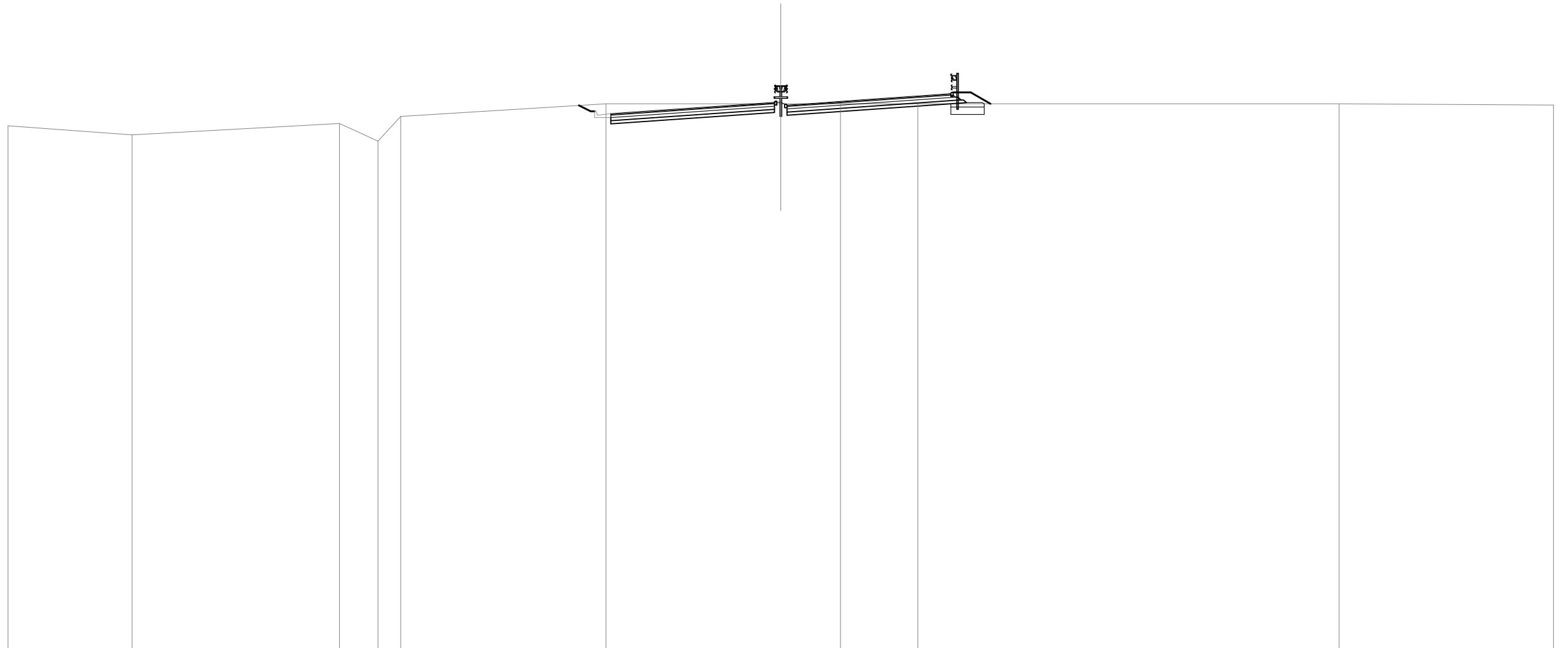


SCALA 1:300

QT.RIF. -25.299

QUOTE TERRENO	7.94	8.73	7.49	9.09	10.00	10.52	11.60	11.60							
DIST.PARZIALI TERRENO	8.60	2.74	2.07	12.76	23.83	49.93									
QUOTE PROGETTO						9.50	9.62	9.88	10.15	10.24	10.05	10.15	10.41	10.67	10.80
DIST.PARZIALI PROGETTO						1.75	3.75	3.75	1.35	0.80	1.35	3.75	3.75	1.75	

SEZIONE N. : 1545
 QT. PROGETTO : 10.003
 DIST.PROG. : 219343.956
 DIST.PREC. : 23.956
 DIST.SUCC. : 16.044

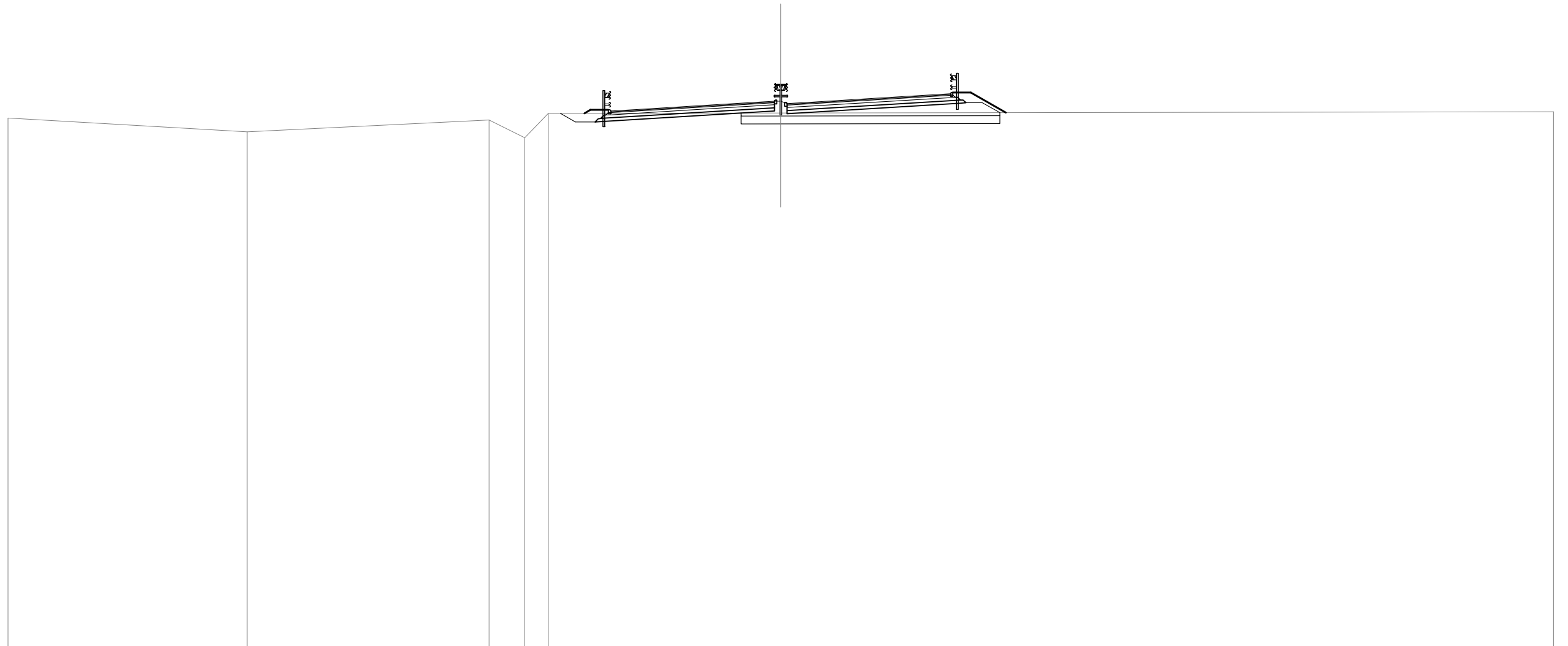


SCALA 1:300

QT.RIF. -25.327

QUOTE TERRENO	8.58	7.98		8.73	7.58	9.18		10.00		10.00	10.00	10.00		10.00		9.91
DIST.PARZIALI TERRENO	8.03	13.42	2.49	1.47	13.28		11.31	3.86	5.01	27.25		13.88				
QUOTE PROGETTO							9.36	9.48	9.74	10.00	10.10	9.91	10.00	10.27	10.53	10.65
DIST.PARZIALI PROGETTO							1.75	3.75	3.75	1.35	0.80	1.35	3.75	3.75	1.75	

SEZIONE N. : 1546
 QT. PROGETTO : 9.912
 DIST.PROG. : 219360.000
 DIST.PREC. : 16.044
 DIST.SUCC. : 20.000

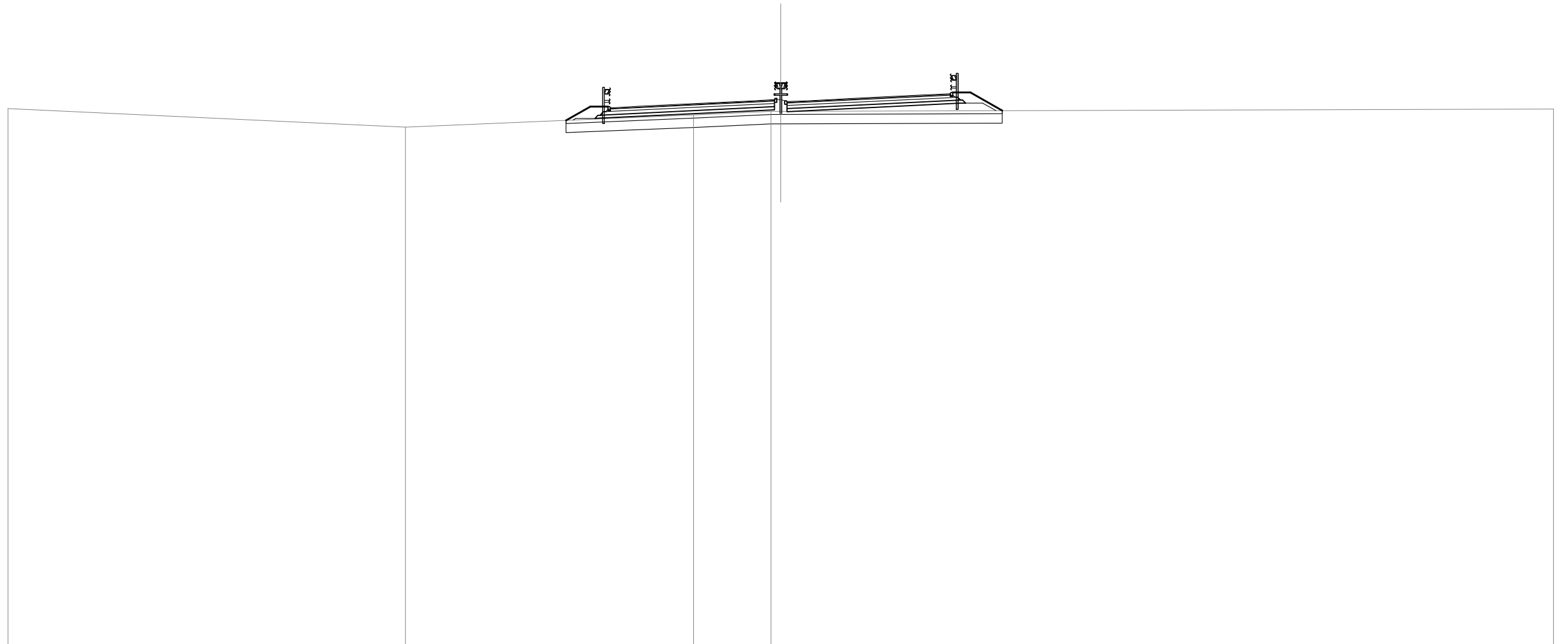


SCALA 1:300

QT.RIF. -25.389

QUOTE TERRENO	8.89	8.00	8.77	7.63	9.19	9.22	9.30								
DIST.PARZIALI TERRENO	15.48	15.63	2.32	1.52	15.05	50.00									
QUOTE PROGETTO						9.35	9.46	9.69	9.91	9.99	9.83	9.91	10.14	10.37	10.47
DIST.PARZIALI PROGETTO							1.77	3.75	3.75	1.35	0.80	1.35	3.75	3.75	1.73

SEZIONE N. : 1547
 QT. PROGETTO : 9.807
 DIST.PROG. : 219380.000
 DIST.PREC. : 20.000
 DIST.SUCC. : 20.000

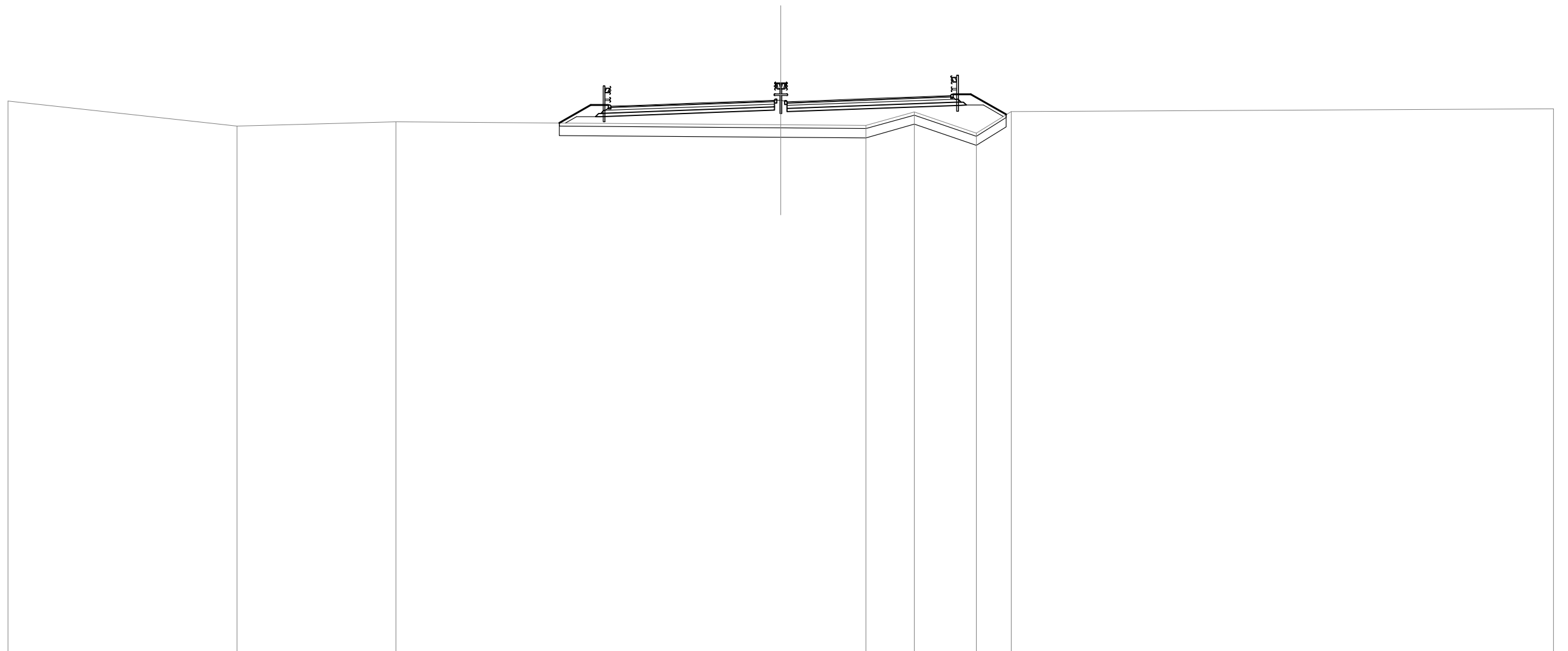


SCALA 1:300

QT.RIF. -25.446

QUOTE TERRENO	9.28		8.09		8.88	9.11	9.11		9.27						
DIST.PARZIALI TERRENO		25.70		18.65		5.02	0.64		50.00						
QUOTE PROGETTO						9.35	9.44	9.62	9.81	9.87	9.74	9.81	9.99	10.17	10.26
DIST.PARZIALI PROGETTO						1.78	3.75	3.75	1.35	0.80	1.35	3.75	3.75	1.72	

SEZIONE N. : 1548
 QT. PROGETTO : 9.709
 DIST.PROG. : 219400.000
 DIST.PREC. : 20.000
 DIST.SUCC. : 20.000

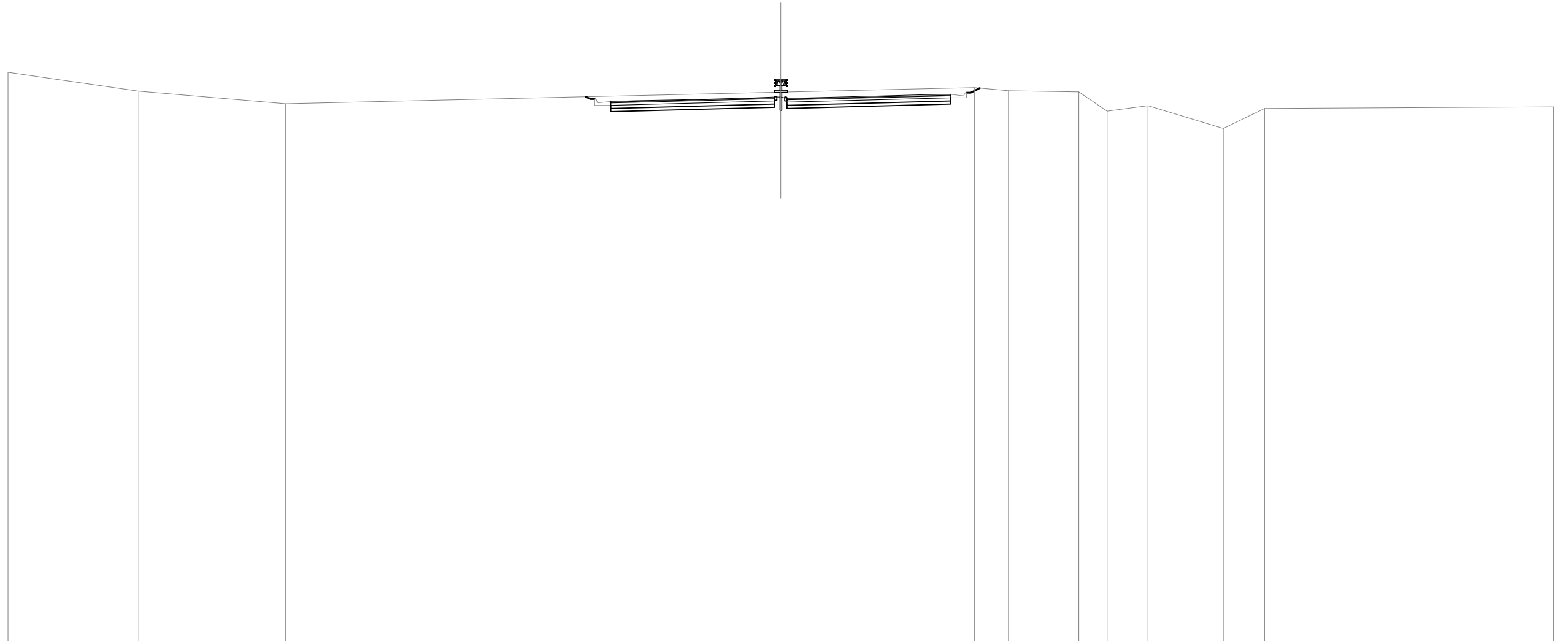


SCALA 1:300

QT.RIF. -26.002

QUOTE TERRENO	9.71	8.07	8.36		8.16	8.12	9.00	7.63	9.03	9.21			
DIST.PARZIALI TERRENO	14.82	10.27	24.91	5.50	3.13	4.00	2.26	35.10					
QUOTE PROGETTO				9.37	9.43	9.57	9.71	9.76	9.66	9.71	9.85	9.99	10.05
DIST.PARZIALI PROGETTO				1.75	3.75	3.75	1.35	0.80	1.35	3.75	3.75	1.75	

SEZIONE N. : 1549
 QT. PROGETTO : 9.620
 DIST.PROG. : 219420.000
 DIST.PREC. : 20.000
 DIST.SUCC. : 20.000

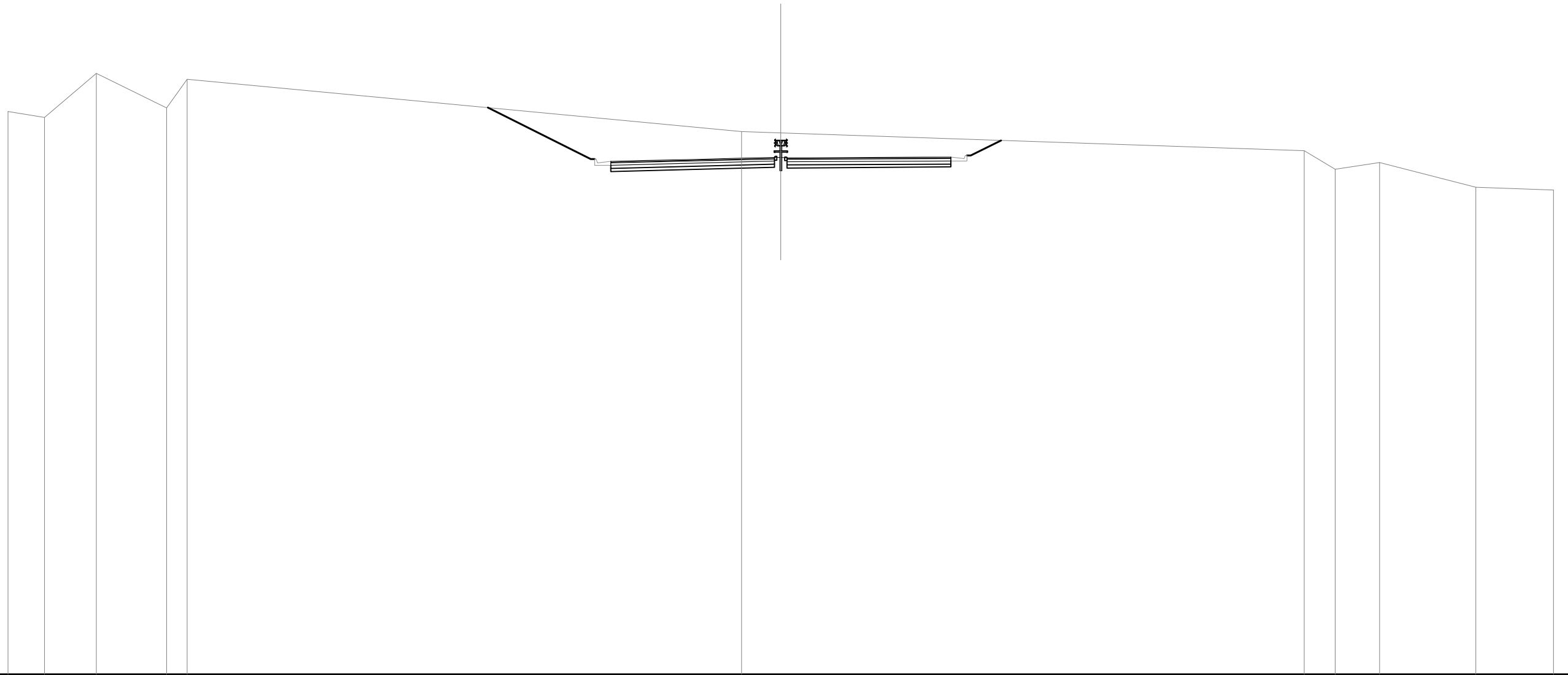


SCALA 1:300

QT.RIF. -25.655

QUOTE TERRENO	11.27	10.05	9.24		9.99		10.28	10.07	10.00	8.74	9.12	7.62	8.94		9.03
DIST.PARZIALI TERRENO	8.47	9.49	32.05		12.51		2.22	4.54	1.83	2.63	4.90	2.65	18.71		
QUOTE PROGETTO					9.38	9.43	9.52	9.62	9.65	9.59	9.62	9.71	9.81	9.85	
DIST.PARZIALI PROGETTO					1.77	3.75	3.75	1.35	0.60	1.35	3.75	3.75	1.73		

SEZIONE N. : 1550
 QT. PROGETTO : 9.538
 DIST.PROG. : 219440.000
 DIST.PREC. : 20.000
 DIST.SUCC. : 15.000

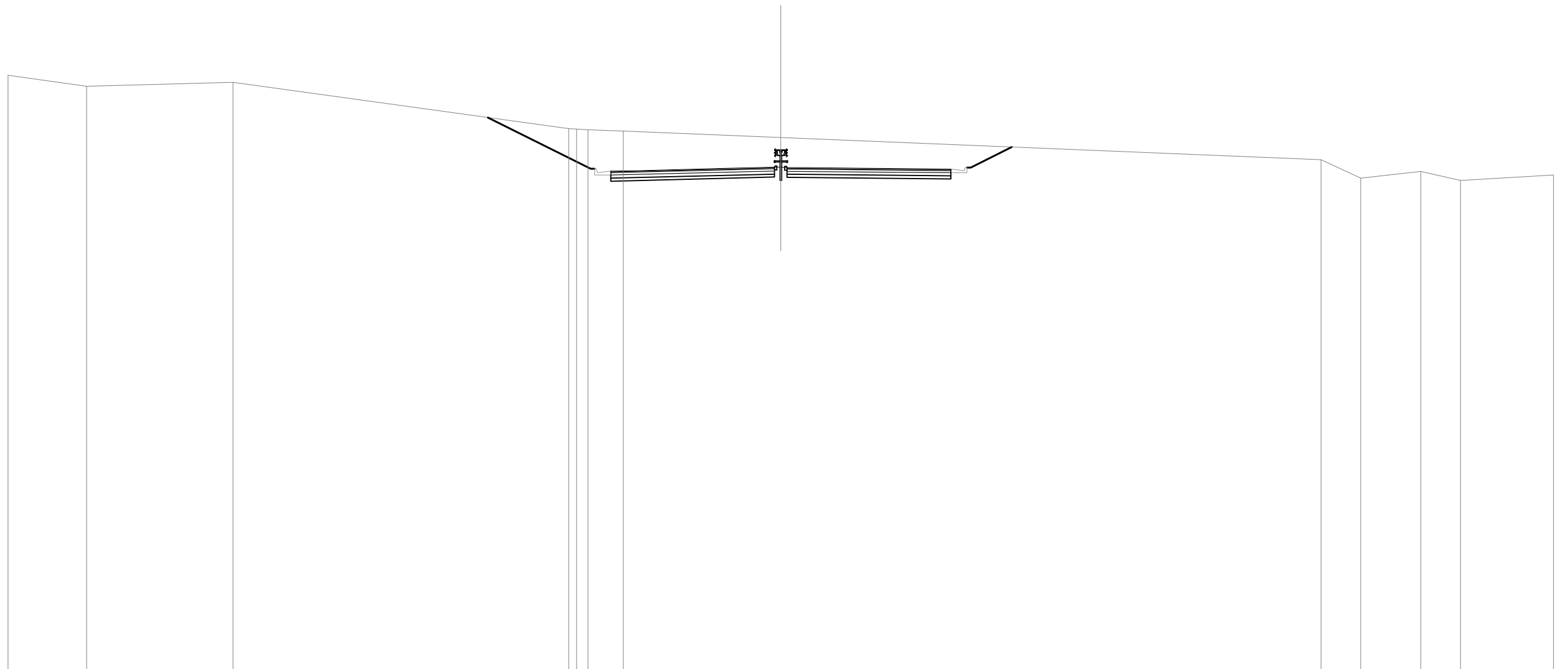


SCALA 1:300

QT.RIF. -23.878

QUOTE TERRENO	12.54	12.17	15.00	12.77	14.61				11.24	11.15				10.00	8.81	9.23		7.62	7.44
DIST.PARZIALI TERRENO	2.35	3.38	4.53	1.34		35.87			2.54				33.85		2.01	2.88	6.24	5.03	
QUOTE PROGETTO									9.31	9.35	9.44	9.54	9.57	9.53	9.54	9.56	9.58	9.59	
DIST.PARZIALI PROGETTO									1.76	3.75	3.75	1.35	0.80	1.35	3.75	3.75	1.74		

SEZIONE N. : 1551
 QT. PROGETTO : 9.482
 DIST.PROG. : 219455.000
 DIST.PREC. : 15.000
 DIST.SUCC. : 15.727

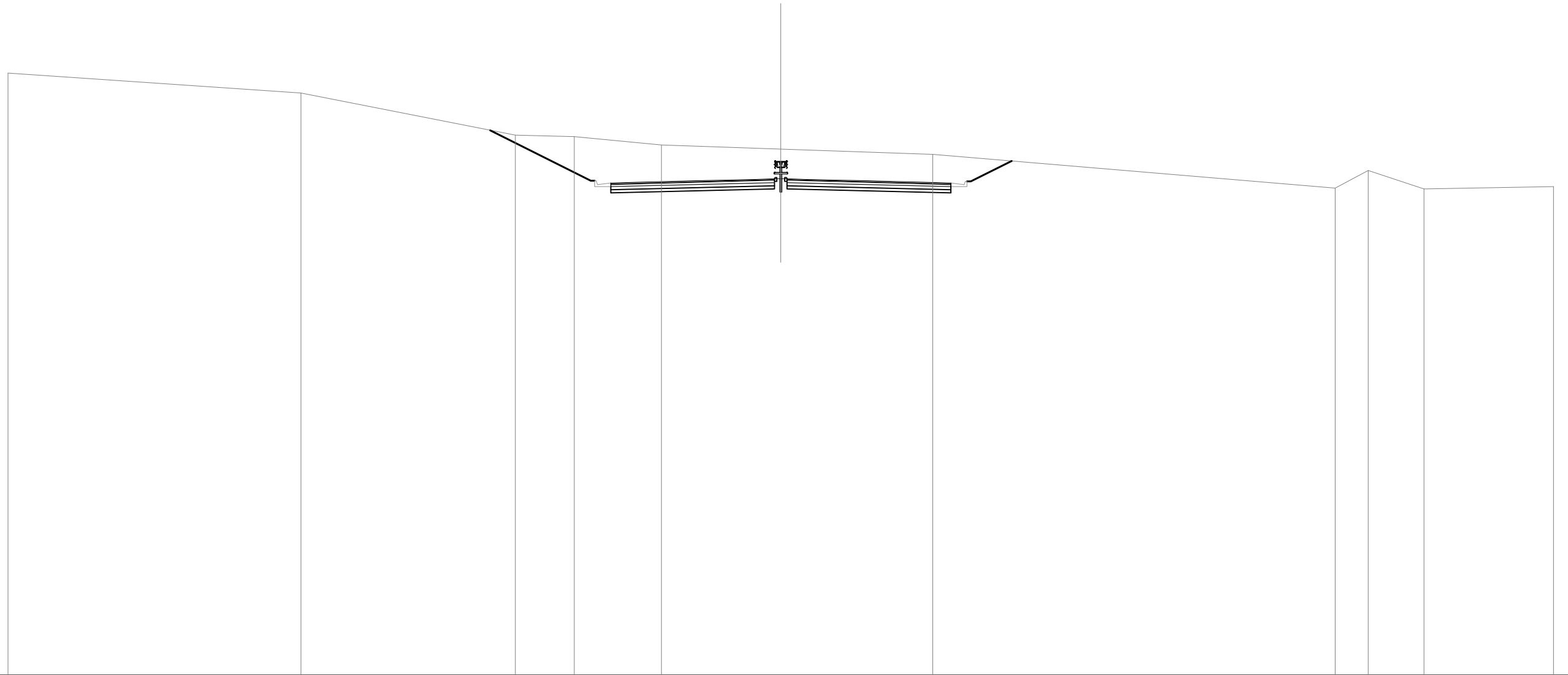


SCALA 1:300

QT.RIF. -23.065

QUOTE TERRENO	15.47	14.74	15.00		12.00	11.99	11.92	11.84		11.42		10.00	8.80	9.23	8.65	9.00
DIST.PARZIALI TERRENO	5.07	9.48	21.72	0.50	0.74	2.29	10.20	34.94	2.57	3.89	2.56	6.04				
QUOTE PROGETTO						9.25	9.29	9.39	9.48	9.52	9.49	9.48	9.45	9.41	9.40	
DIST.PARZIALI PROGETTO						1.75	3.75	3.75	1.35	0.80	1.35	3.75	3.75	1.75		

SEZIONE N. : 1552
 QT. PROGETTO : 9.428
 DIST.PROG. : 219470.727
 DIST.PREC. : 15.727
 DIST.SUCC. : 9.273

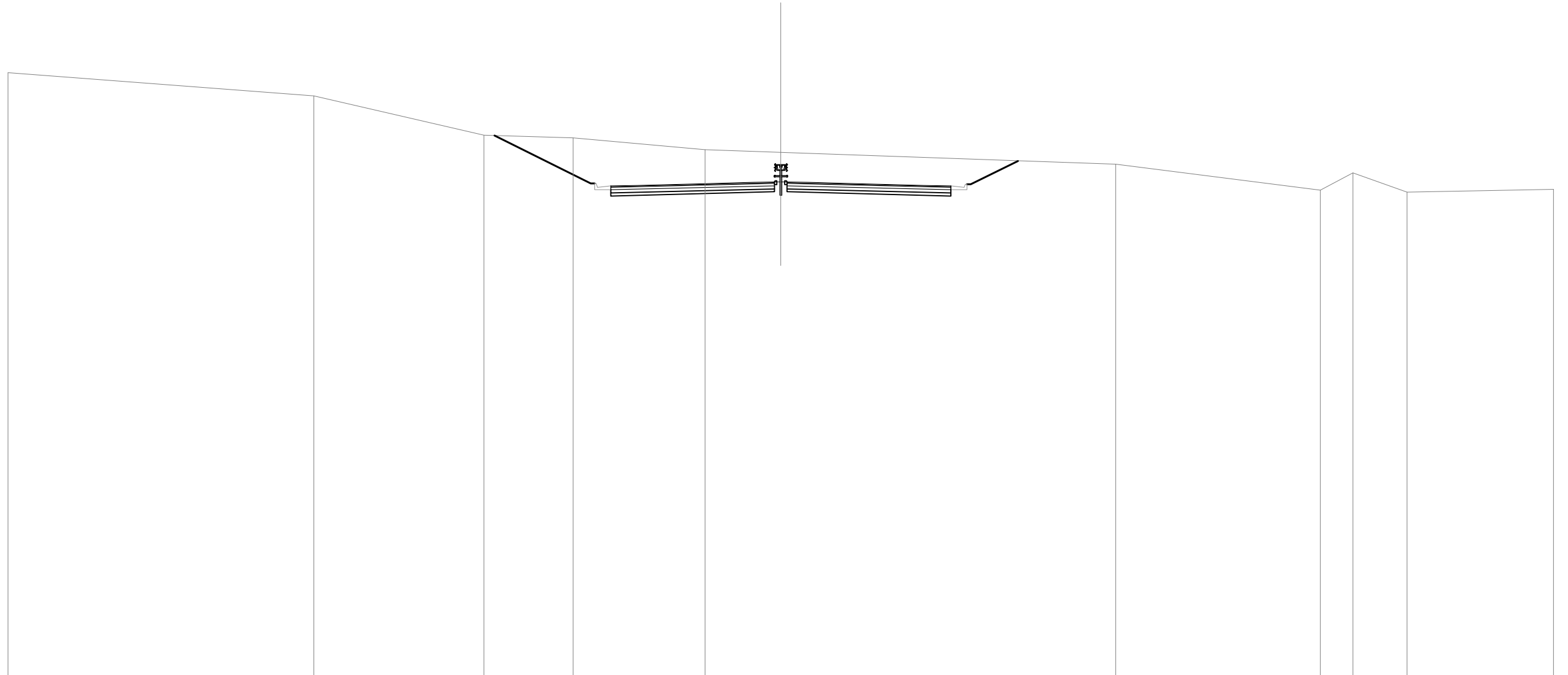


SCALA 1:300

QT.RIF. -22.679

QUOTE TERRENO	16.30		15.00		12.28	12.17		11.66		11.39		11.04				8.86	10.00	8.80		8.95
DIST.PARZIALI TERRENO		18.94		13.88	3.81	5.65		7.72		9.84		26.03				2.14	3.60	8.39		
QUOTE PROGETTO						9.20	9.24	9.33	9.43	9.46	9.46	9.43	9.33	9.24	9.20					
DIST.PARZIALI PROGETTO						1.75	3.75	3.75	1.35	0.80	1.35	3.75	3.75	1.75						

SEZIONE N. : 1553
 QT. PROGETTO : 9.399
 DIST.PROG. : 219480.000
 DIST.PREC. : 9.273
 DIST.SUCC. : 20.000

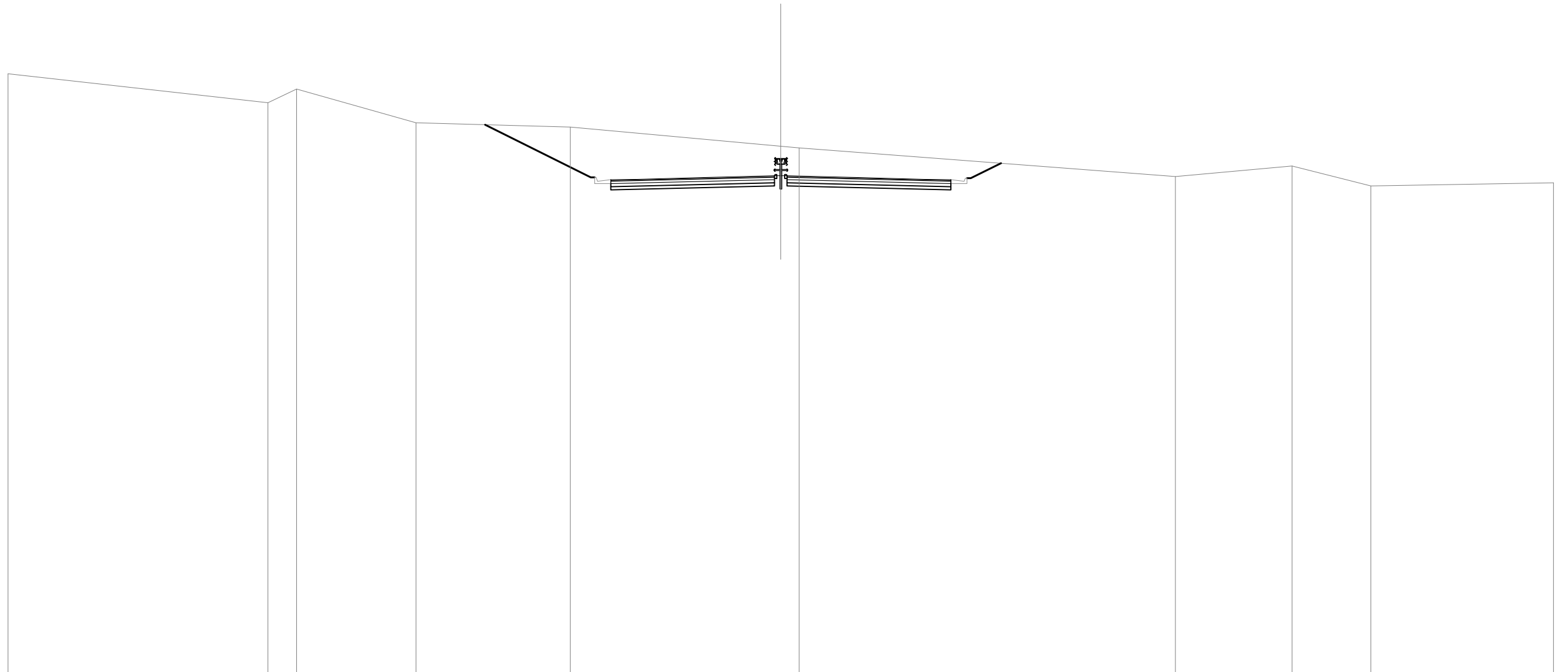


SCALA 1:300

QT.RIF. -22.590

QUOTE TERRENO	-16.50		15.00	12.45	12.28	11.51	11.33		10.56		8.89	10.00	8.78		8.94
DIST.PARZIALI TERRENO		19.78		11.01	5.77	8.55	4.90	21.67		13.24	2.10	3.51	9.48		
QUOTE PROGETTO						9.17	9.21	9.31	9.40	9.43	9.43	9.40	9.31	9.21	9.17
DIST.PARZIALI PROGETTO						1.75	3.75	3.75	1.35	0.80	1.35	3.75	3.75	1.75	

SEZIONE N. : 1554
 QT. PROGETTO : 9.341
 DIST.PROG. : 219500.000
 DIST.PREC. : 20.000
 DIST.SUCC. : 20.000

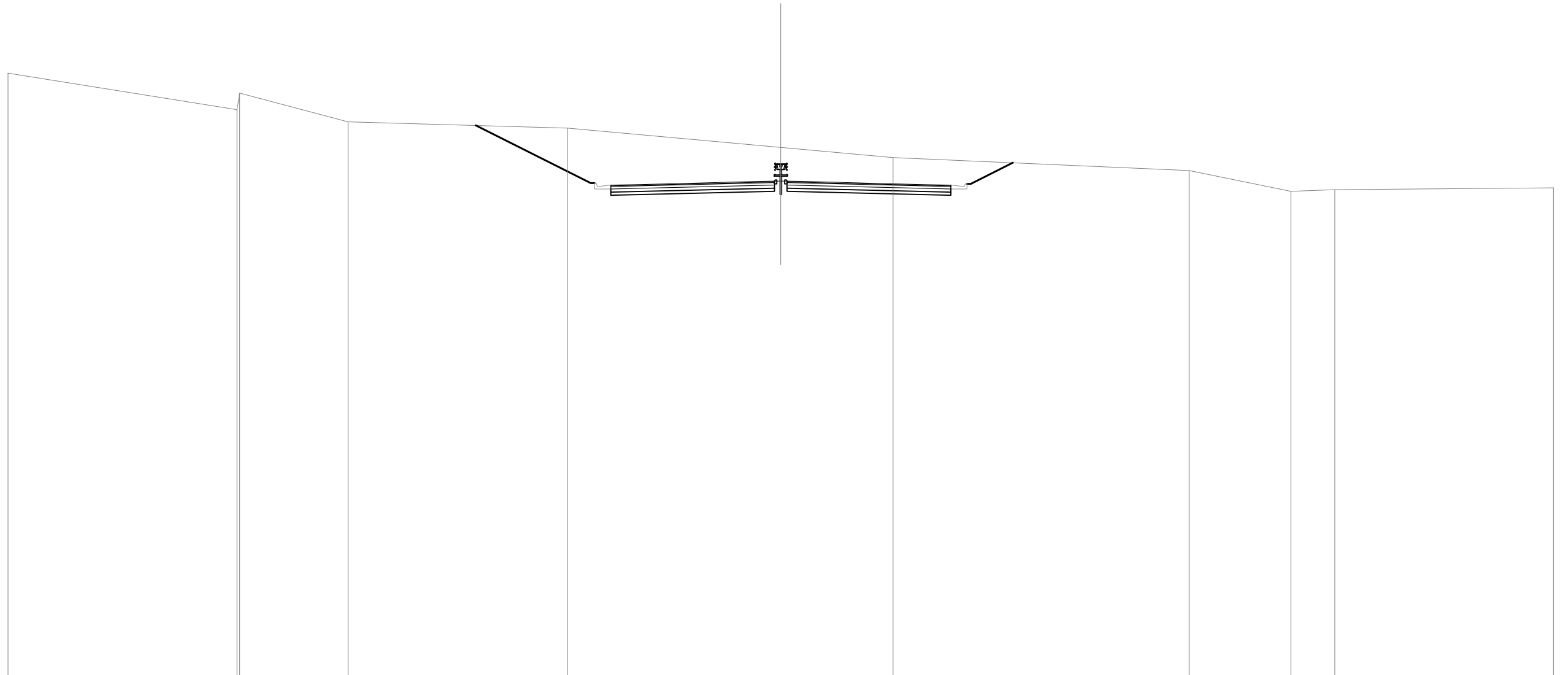


SCALA 1:300

QT.RIF. -22.874

QUOTE TERRENO	15.99		14.09	15.00		12.81		12.52		11.29	11.18		9.32		10.00		8.72		8.91
DIST.PARZIALI TERRENO		16.82	1.86	7.72		9.99		13.62		1.18	24.34		7.55		5.12		11.81		
QUOTE PROGETTO								9.11	9.15	9.25	9.34	9.37	9.37	9.34		9.25		9.15	9.11
DIST.PARZIALI PROGETTO								1.75	3.75	3.75	1.35	0.60	1.35	3.75	3.75	1.75			

SEZIONE N. : 1555
 QT. PROGETTO : 9.285
 DIST.PROG. : 219520.000
 DIST.PREC. : 20.000
 DIST.SUCC. : 20.000

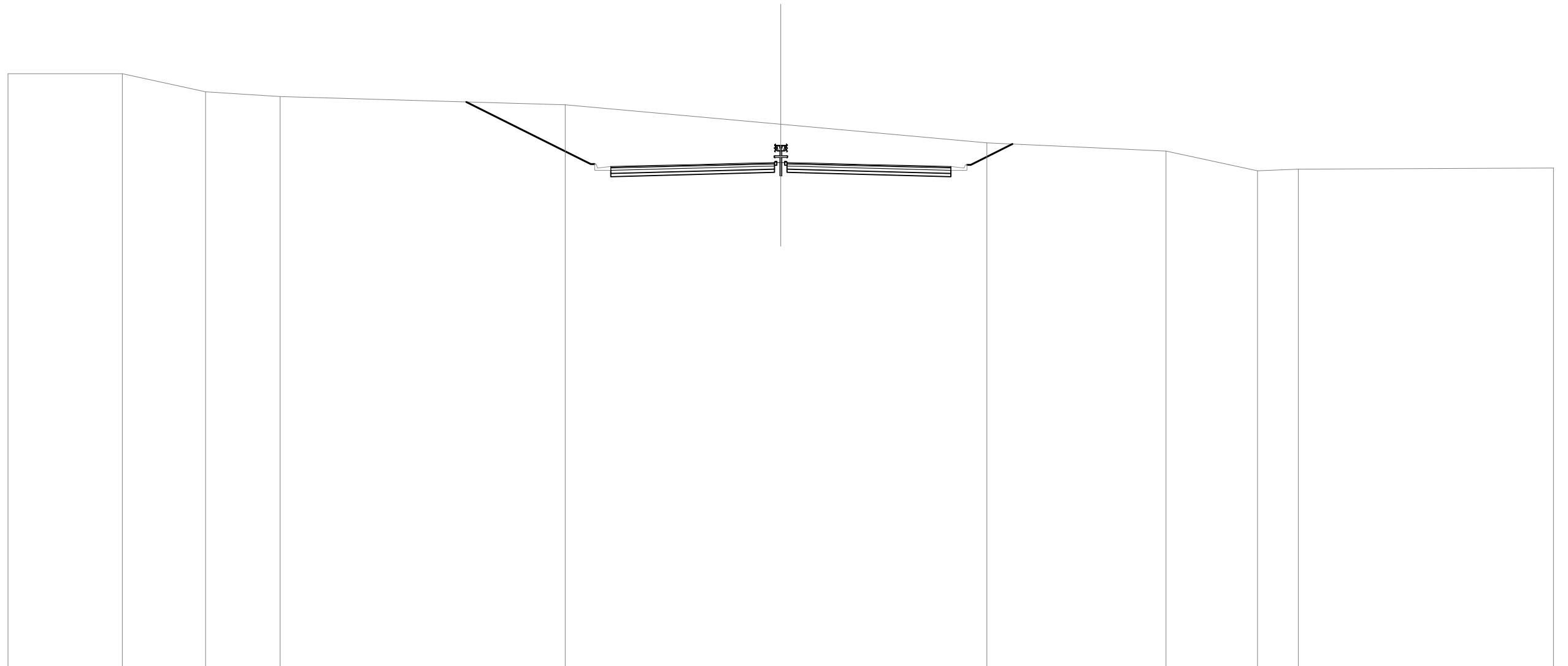


SCALA 1:300

QT.RIF. -22.749

QUOTE TERRENO	16.30	13.96 15.00	13.17		12.75		11.51	10.85		10.00	8.65	8.76		8.90	
DIST.PARZIALI TERRENO		14.80	7.01	14.21		13.79	7.26	19.15		6.59	2.84	14.16			
QUOTE PROGETTO						9.05	9.10	9.19	9.29	9.32	9.32	9.29	9.19	9.10	9.05
DIST.PARZIALI PROGETTO						1.75	3.75	3.75	1.35	0.80	1.35	3.75	3.75	1.75	

SEZIONE N. : 1556
 QT. PROGETTO : 9.230
 DIST.PROG. : 219540.000
 DIST.PREC. : 20.000
 DIST.SUCC. : 20.000

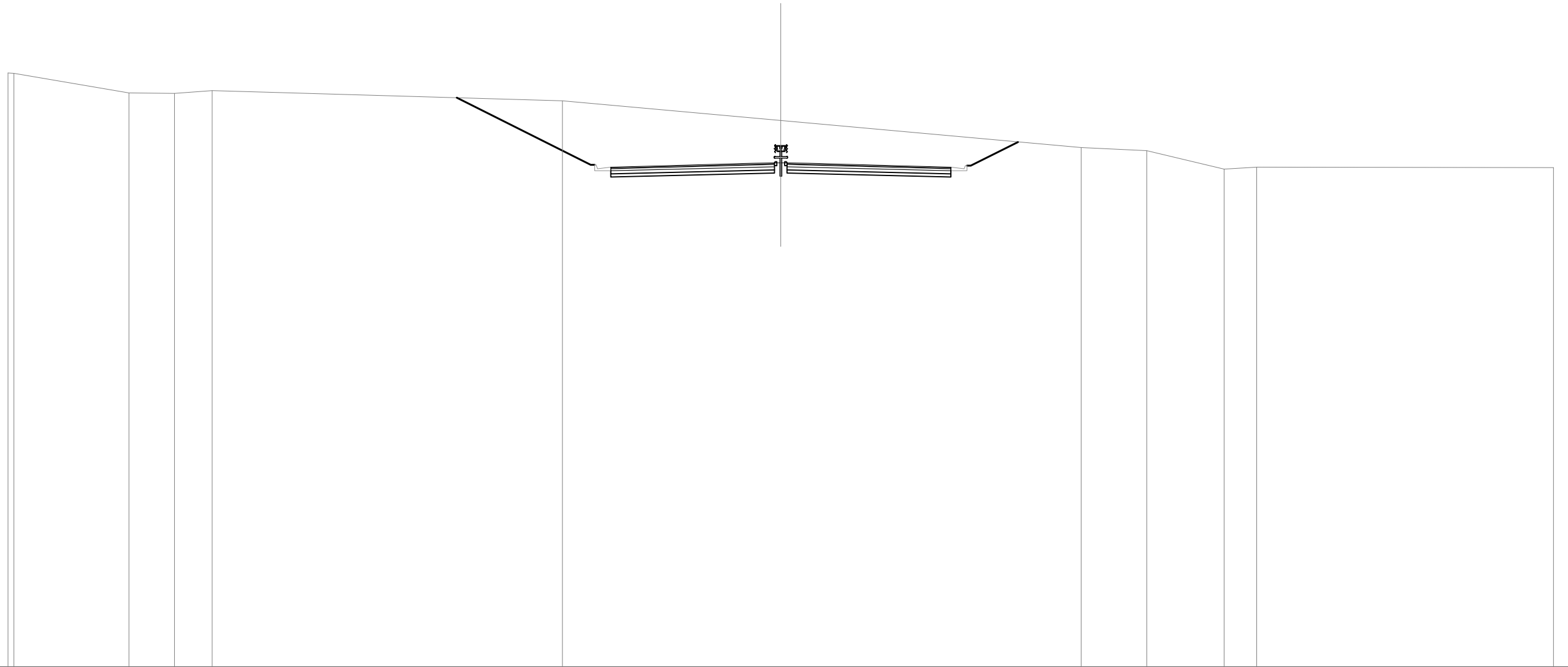


SCALA 1:300

QT.RIF. -23.426

QUOTE TERRENO	14.99	15.00	13.83	13.53		12.99		11.73		10.52		10.00	8.72	8.83		8.91	
DIST.PARZIALI TERRENO		7.38	5.40	4.82	18.43		13.96		13.34		11.57		5.93	2.65	16.51		
QUOTE PROGETTO							9.00	9.04	9.14	9.23	9.26	9.26	9.23		9.14	9.04	9.00
DIST.PARZIALI PROGETTO							1.75	3.75	3.75	1.35	0.80	1.35	3.75		3.75	1.75	

SEZIONE N. : 1557
 QT. PROGETTO : 9.174
 DIST.PROG. : 219560.000
 DIST.PREC. : 20.000
 DIST.SUCC. : 20.000

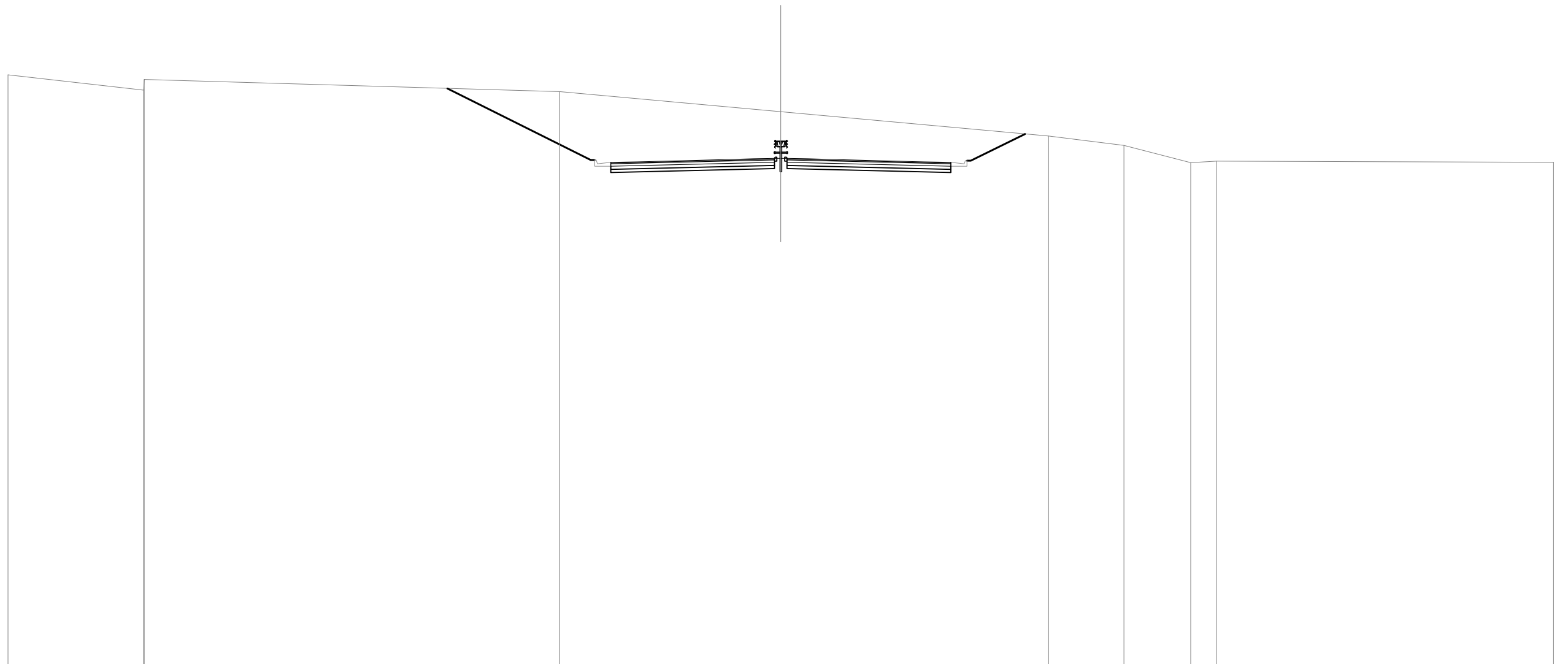


SCALA 1:300

QT.RIF. -23.442

QUOTE TERRENO	15.02	15.00		13.74	13.70	13.89		13.23		11.95		10.19	10.00	8.79	8.94		8.91	
DIST.PARZIALI TERRENO		7.44	2.95	2.44		22.65		14.14		19.42		4.25	5.01	2.12		19.20		
QUOTE PROGETTO								8.94	8.99	9.08	9.17	9.21	9.21	9.17		9.08	8.99	8.94
DIST.PARZIALI PROGETTO								1.75	3.75	3.75	1.35	0.80	1.35	3.75	3.75	1.75		

SEZIONE N. : 1558
 QT. PROGETTO : 9.118
 DIST.PROG. : 219580.000
 DIST.PREC. : 20.000
 DIST.SUCC. : 20.000



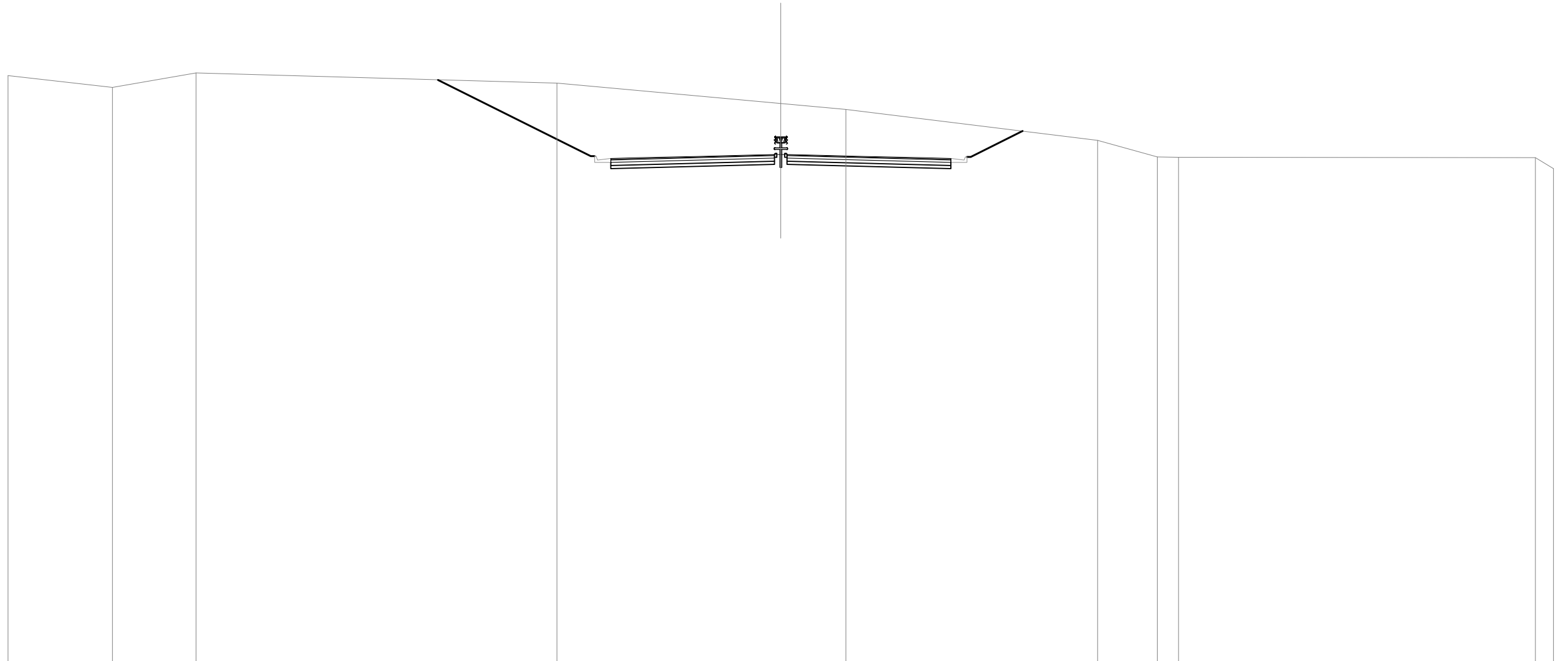
SCALA 1:300

QT.RIF. -23.706

QUOTE TERRENO	14.55	13.57 14.25	13.46	12.17	10.60	10.00	8.87 8.97	8.90
DIST.PARZIALI TERRENO	8.76	26.87	14.31	17.33	4.86	4.32	1.69	21.80
QUOTE PROGETTO								
DIST.PARZIALI PROGETTO								

8.89 8.93 9.02 9.12 9.15 9.15 9.12 9.02 8.93 8.89
 1.75 3.75 3.75 1.35 0.80 1.35 3.75 3.75 1.75

SEZIONE N. : 1559
 QT. PROGETTO : 9.063
 DIST.PROG. : 219600.000
 DIST.PREC. : 20.000
 DIST.SUCC. : 20.000

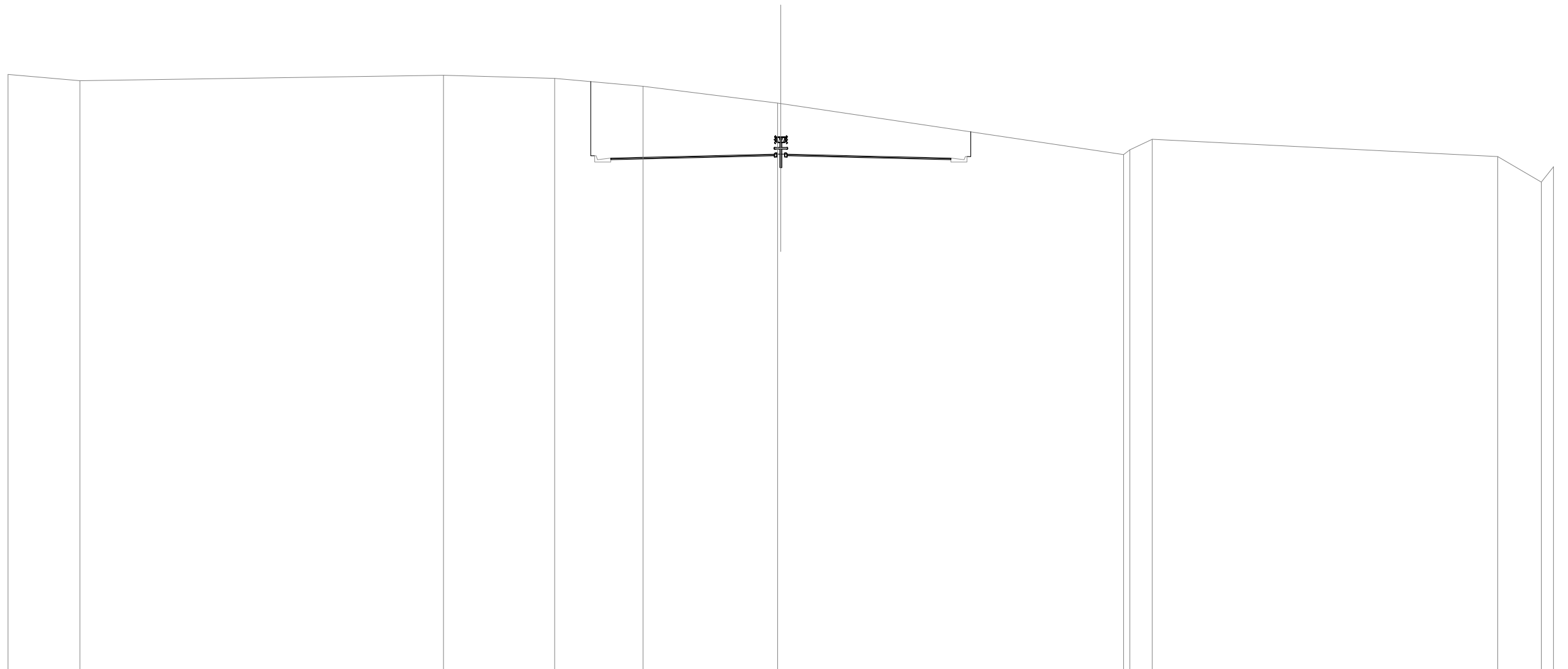


SCALA 1:300

QT.RIF. -23.824

QUOTE TERRENO	14.18	13.44	14.38	13.70	12.39	12.01	10.00	8.94	8.91	8.89	8.17			
DIST.PARZIALI TERRENO	6.75	5.41	23.36	14.48	4.21	16.28	3.86	1.39	23.09	1.18				
QUOTE PROGETTO					8.83	8.88	8.97	9.06	9.10	9.10	9.06	8.97	8.88	8.83
DIST.PARZIALI PROGETTO					1.75	3.75	3.75	1.35	0.80	1.35	3.75	3.75	1.75	

SEZIONE N. : 1560
 QT. PROGETTO : 9.007
 DIST.PROG. : 219620.000
 DIST.PREC. : 20.000
 DIST.SUCC. : 20.000

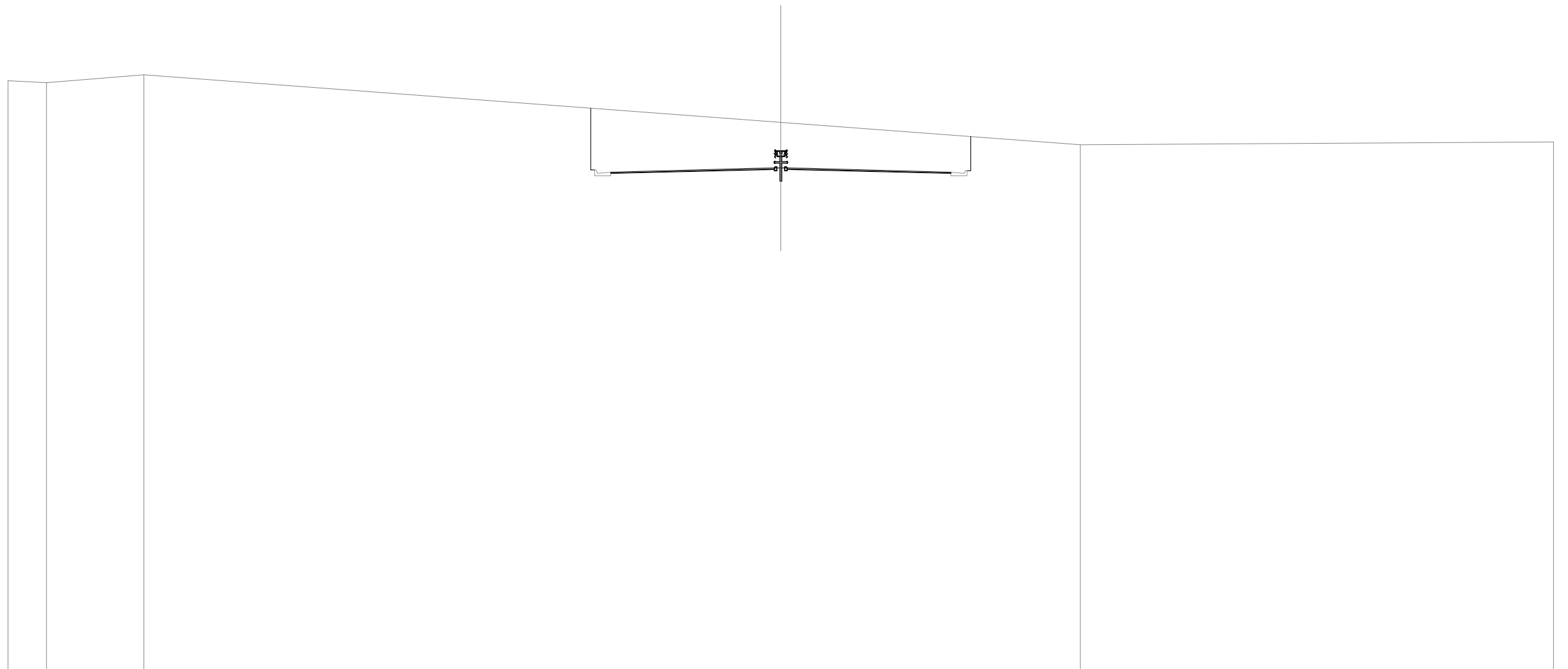


SCALA 1:300

QT.RIF. -24.385

QUOTE TERRENO	14.20	13.77		14.14	13.93	13.41	12.34	12.31		9.01	9.32	10.00		8.88	7.23	8.22
DIST.PARZIALI TERRENO	4.65	23.53	7.17	5.73	8.70	22.18	1.46	22.36	2.80	0.80	8.22					
QUOTE PROGETTO					8.78	8.82	8.91	9.01	9.04	9.04	9.01	8.91	8.82	8.78		
DIST.PARZIALI PROGETTO					1.75	3.75	3.75	1.35	0.80	1.35	3.75	3.75	1.75			

SEZIONE N. : 1561
 QT. PROGETTO : 8.951
 DIST.PROG. : 219640.000
 DIST.PREC. : 20.000
 DIST.SUCC. : 20.000

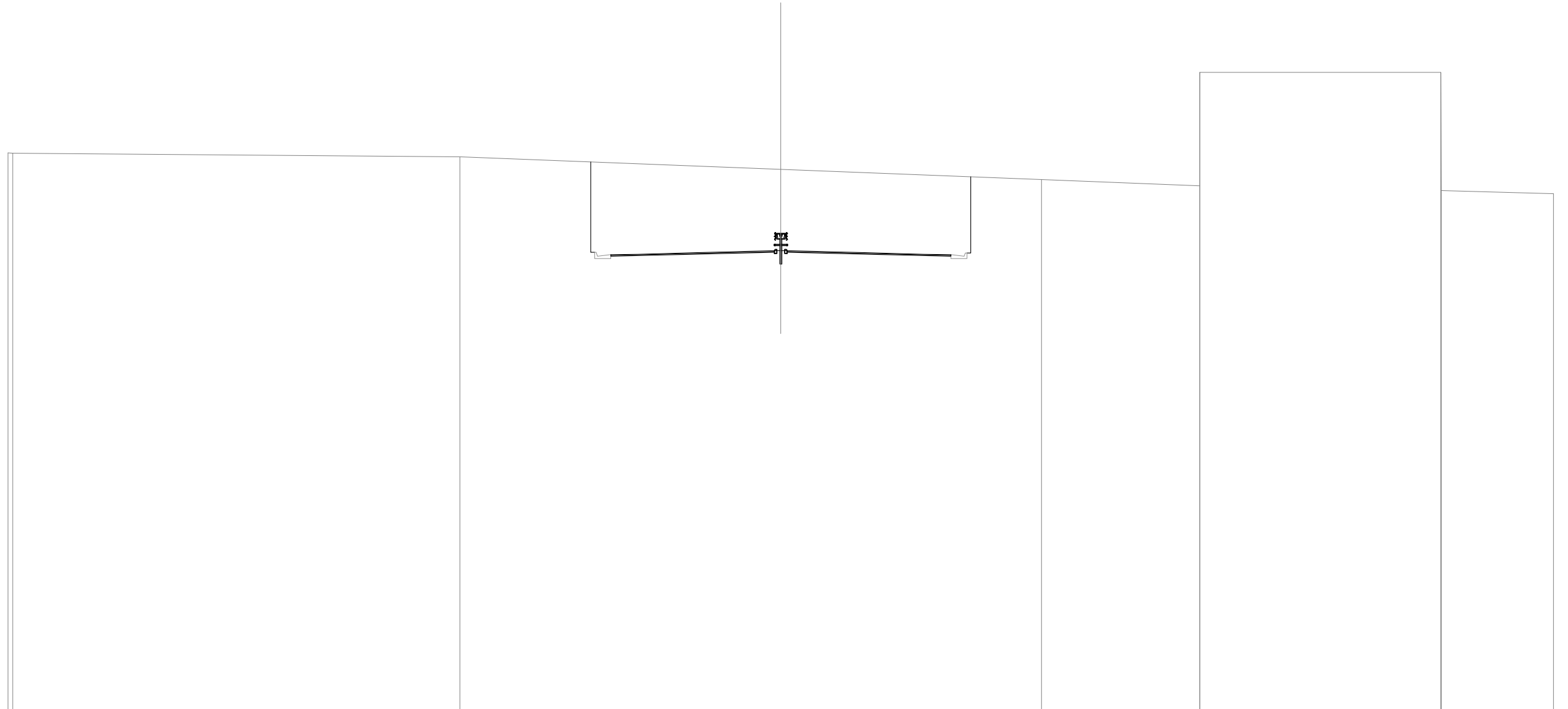


SCALA 1:300

QT.RIF. -23.538

QUOTE TERRENO	14.64	14.50	15.00			11.93		10.48		10.67					
DIST.PARZIALI TERRENO	2.48	6.30		41.22			19.39		30.61						
QUOTE PROGETTO						8.72	8.76	8.86	8.95	8.99	8.99	8.95	8.86	8.76	8.72
DIST.PARZIALI PROGETTO						1.75	3.75	3.75	1.35	0.80	1.35	3.75	3.75	1.75	

SEZIONE N. : 1562
 QT. PROGETTO : 8.896
 DIST.PROG. : 219660.000
 DIST.PREC. : 20.000
 DIST.SUCC. : 20.000



SCALA 1:300

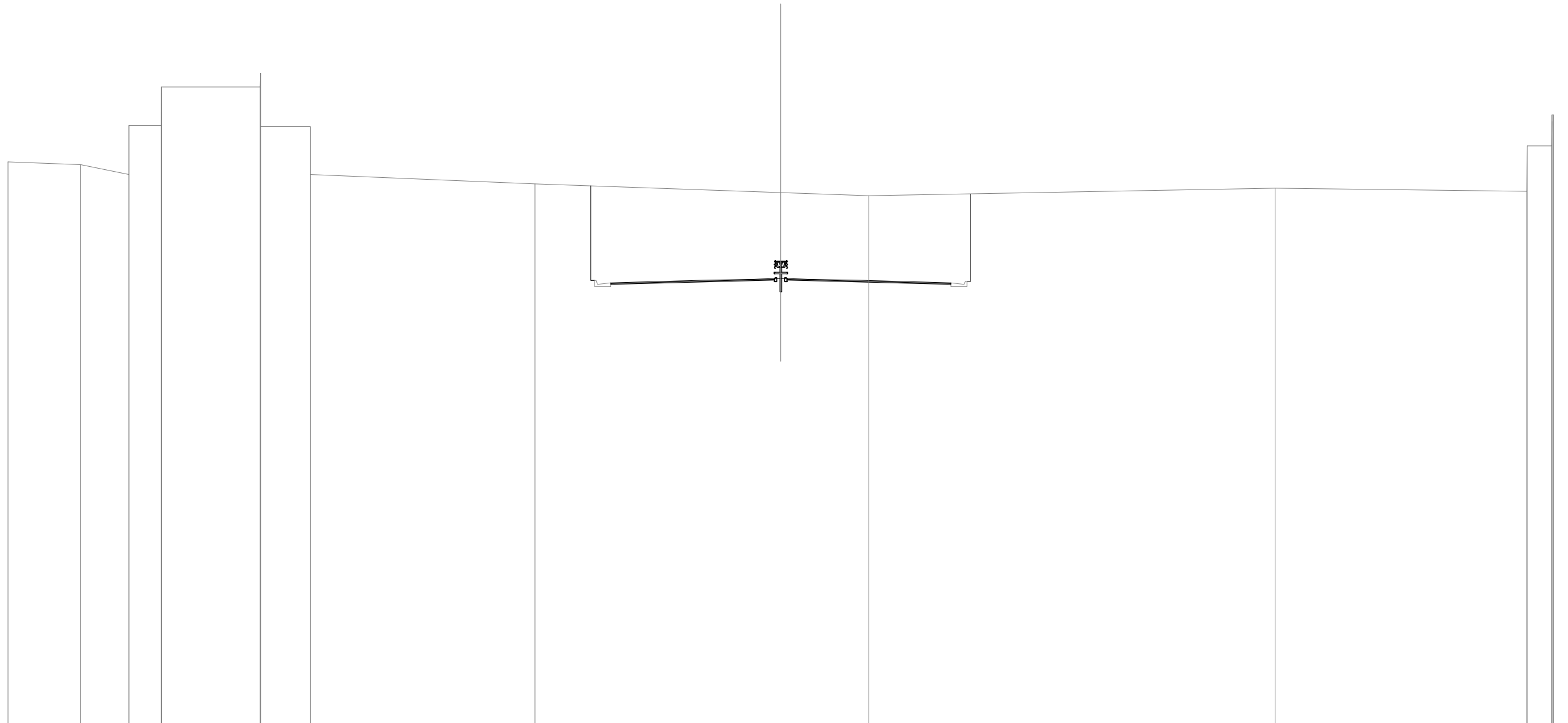
QT.RIF. -20.831

QUOTE TERRENO	15.25 15.23		15.00		14.19		13.53		13.11 20.47		20.47 12.82		12.62
DIST.PARZIALI TERRENO		28.92		20.77		16.86		10.23		15.61		7.28	
QUOTE PROGETTO						8.66 8.71	8.80		8.90 8.93 8.93 8.90	8.80		8.71 8.66	
DIST.PARZIALI PROGETTO						1.75	3.75		3.75	3.75		1.75	

SEZIONE N. : 1563
 QT. PROGETTO : 8.840
 DIST.PROG. : 219680.000
 DIST.PREC. : 20.000
 DIST.SUCC. : 20.000

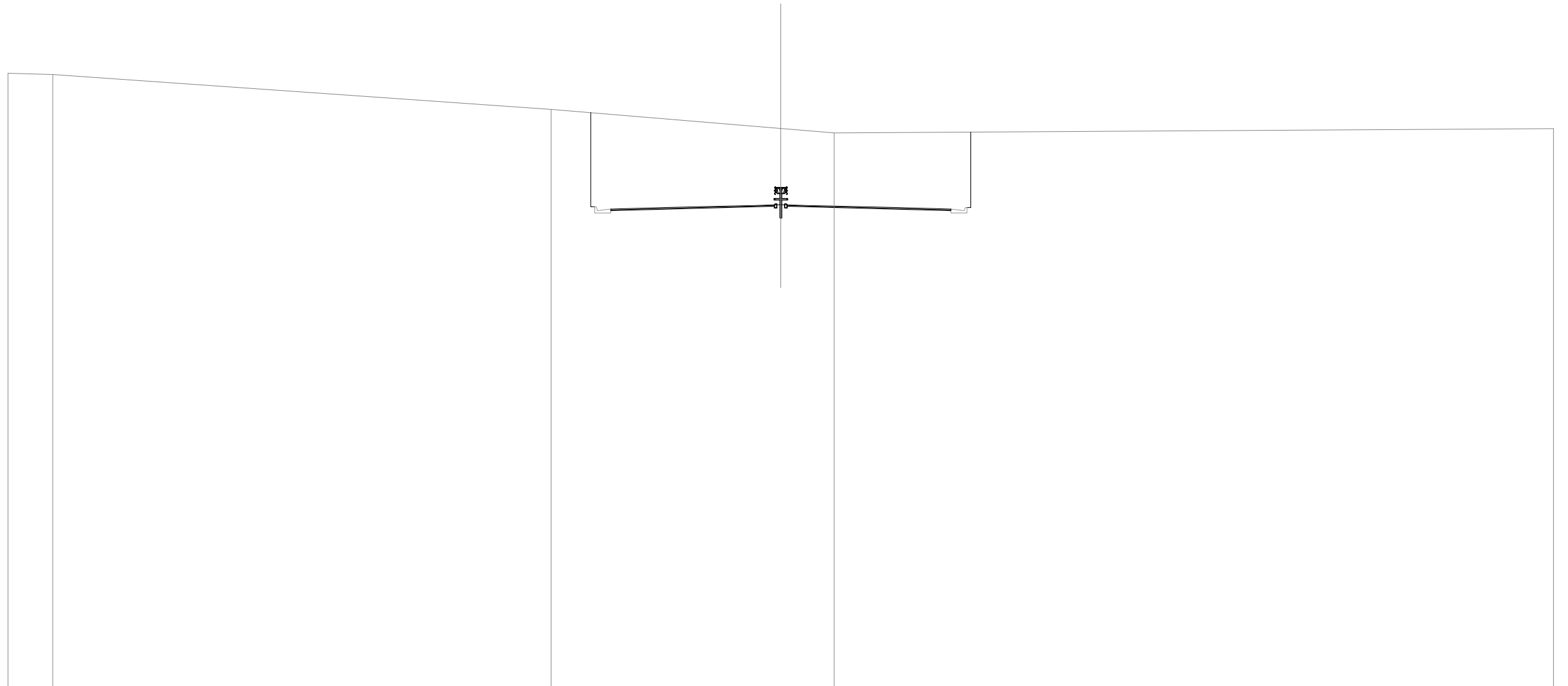
SCALA 1:300

QT.RIF. -20.008



QUOTE TERRENO	16.43	16.26	15.61 18.79	18.79 21.29 21.29	21.29 22.17 18.73	18.73 15.61	15.00	14.44	14.23	14.73	14.53 17.47 17.47 18.05 18.47 19.47		
DIST.PARZIALI TERRENO	4.69	3.13	2.08	6.39	3.21	14.54	15.90	5.68	26.28	16.30	1.59		
QUOTE PROGETTO							8.61 8.65	8.75	8.84 8.87 8.87 8.84	8.75	8.65 8.61		
DIST.PARZIALI PROGETTO							1.75	3.75	3.75	1.35 0.80 1.35	3.75	3.75	1.75

SEZIONE N. : 1564
 QT. PROGETTO : 8.784
 DIST.PROG. : 219700.000
 DIST.PREC. : 20.000
 DIST.SUCC. : 20.000

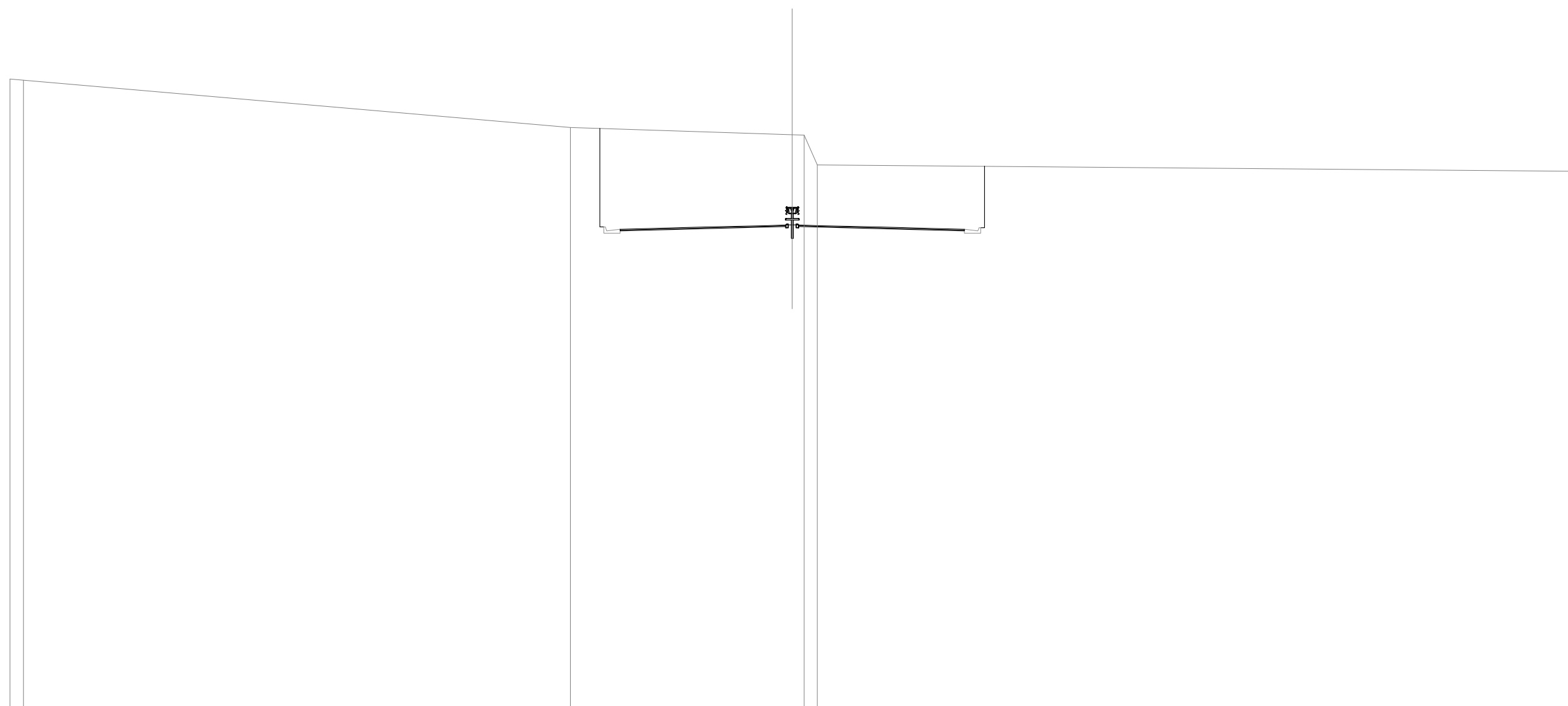


SCALA 1:300

QT.RIF. -22.453

QUOTE TERRENO	17.34	17.27		15.00		13.77	13.48			13.77				
DIST.PARZIALI TERRENO	2.88		32.26		14.86	3.44			46.56					
QUOTE PROGETTO					8.55	8.60	8.69	8.78	8.82	8.82	8.78	8.69	8.60	8.55
DIST.PARZIALI PROGETTO					1.75	3.75	3.75	1.35	0.60	1.35	3.75	3.75	1.75	

SEZIONE N. : 1565
 QT. PROGETTO : 8.729
 DIST.PROG. : 219720.000
 DIST.PREC. : 20.000
 DIST.SUCC. : 20.000

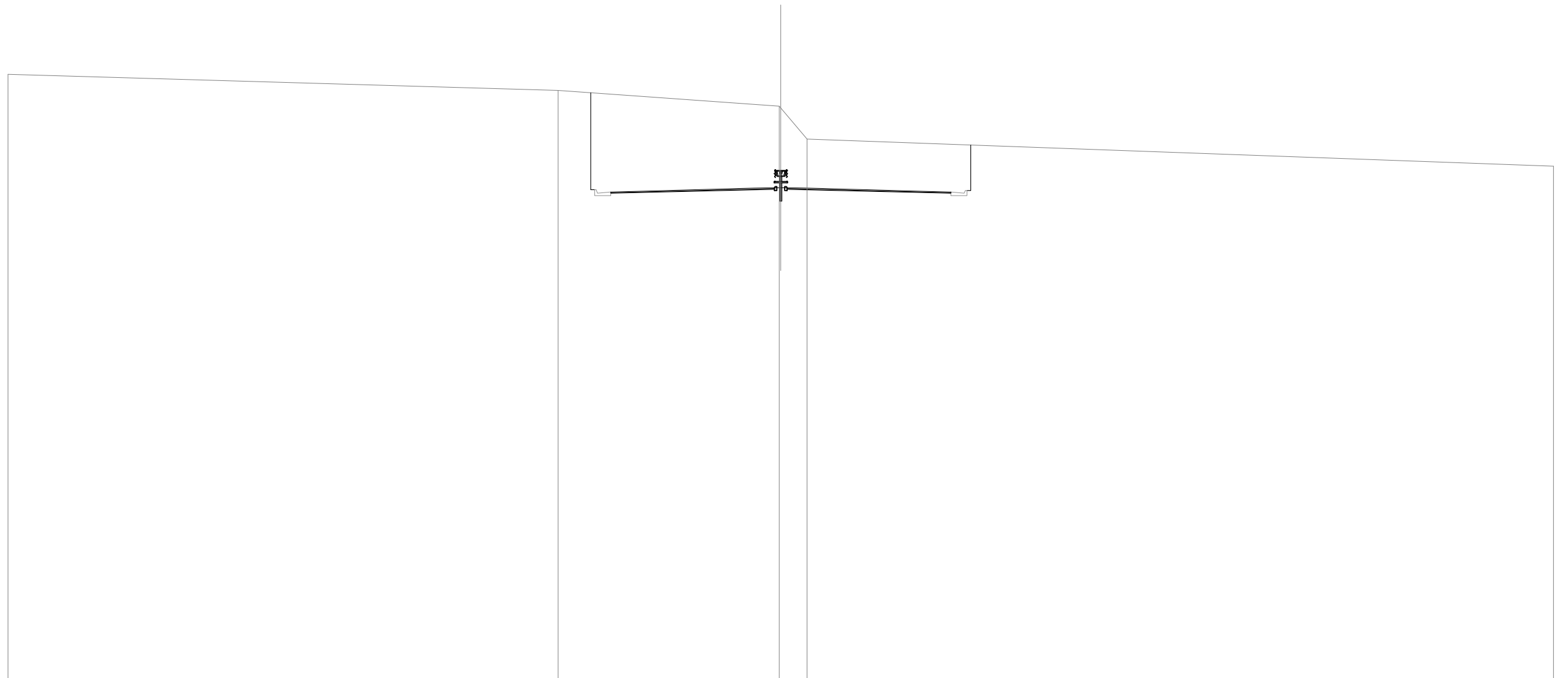


SCALA 1:300

QT.RIF. -22.102

QUOTE TERRENO	18.09 18.01		-15.00			14.53 14.51 12.62			12.20	
DIST.PARZIALI TERRENO	0.86	34.96		14.18		0.77 0.82	48.42			
QUOTE PROGETTO				8.50 8.54	8.64	8.73 8.76 8.76 8.73	8.64	8.54 8.50		
DIST.PARZIALI PROGETTO				1.75	3.75	3.75	1.35 0.80 1.35	3.75	3.75	1.75

SEZIONE N. : 1566
 QT. PROGETTO : 8.673
 DIST.PROG. : 219740.000
 DIST.PREC. : 20.000
 DIST.SUCC. : 20.000

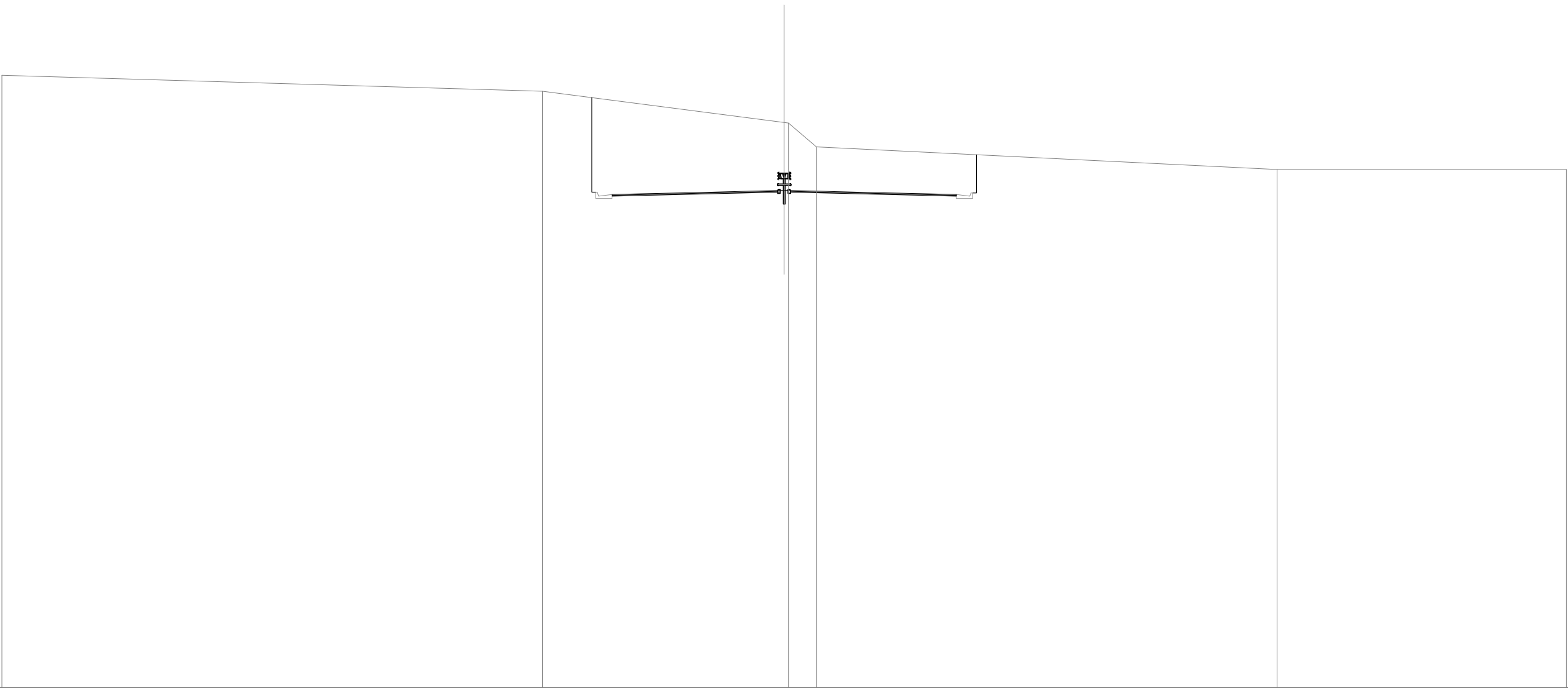


SCALA 1:300

QT.RIF. -23.156

QUOTE TERRENO	16.04		15.00		14.01	13.89	11.87					10.10	
DIST.PARZIALI TERRENO		35.59		14.31	1.71			48.29					
QUOTE PROGETTO				8.44	8.49	8.58	8.67	8.71	8.71	8.67	8.58	8.49	8.44
DIST.PARZIALI PROGETTO				1.75	3.75	3.75	1.35	0.80	1.35	3.75	3.75	1.75	

SEZIONE N. : 1567
 QT. PROGETTO : 8.617
 DIST.PROG. : 219760.000
 DIST.PREC. : 20.000
 DIST.SUCC. : 20.000

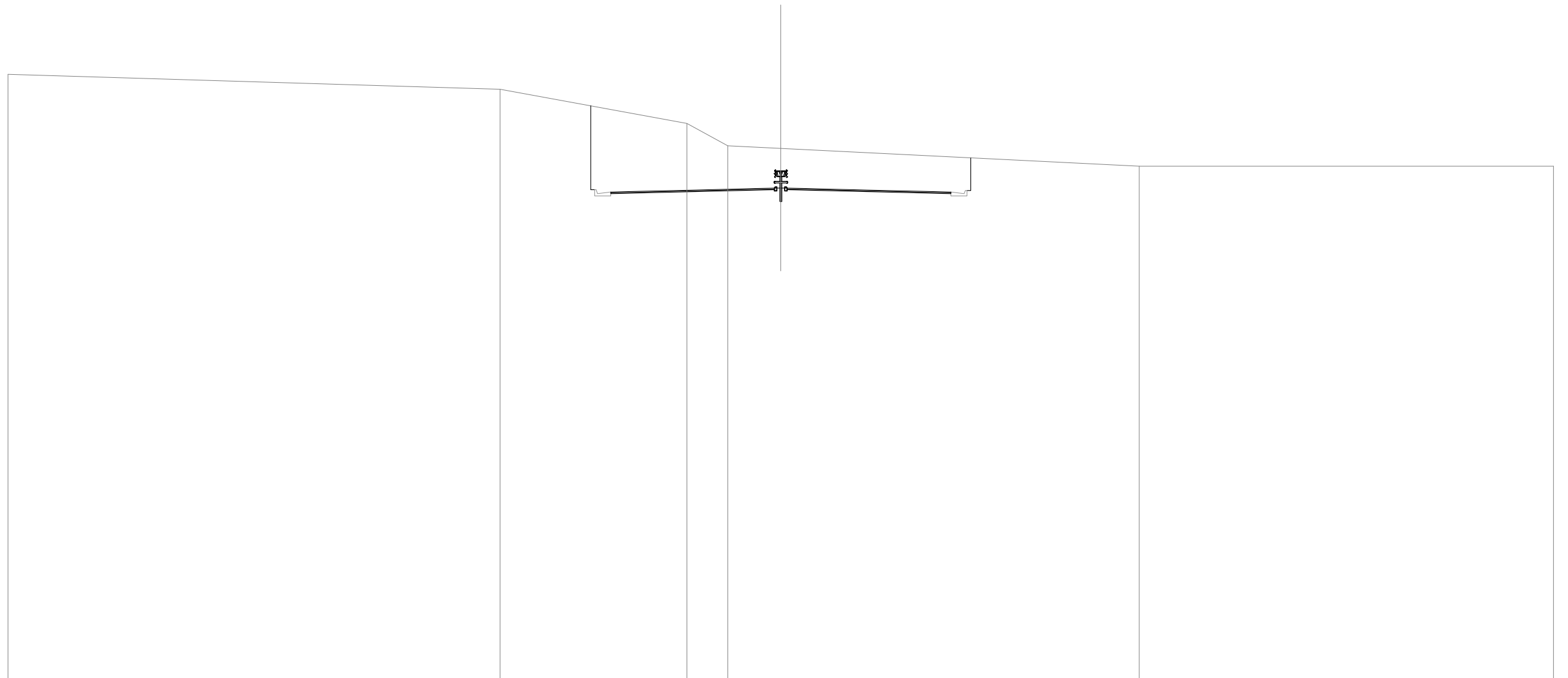


SCALA 1:300

QT.RIF. -23.197

QUOTE TERRENO	-16.02		-15.00		13.00	12.96	11.44			-10.00		10.00	
DIST.PARZIALI TERRENO		34.54		15.46	1.76		29.44			18.52			
QUOTE PROGETTO				8.39	8.43	8.52	8.62	8.65	8.65	8.62	8.52	8.43	8.39
DIST.PARZIALI PROGETTO				1.75	3.75	3.75	1.35	0.60	1.35	3.75	3.75	1.75	

SEZIONE N. : 1568
 QT. PROGETTO : 8.562
 DIST.PROG. : 219780.000
 DIST.PREC. : 20.000
 DIST.SUCC. : 20.000

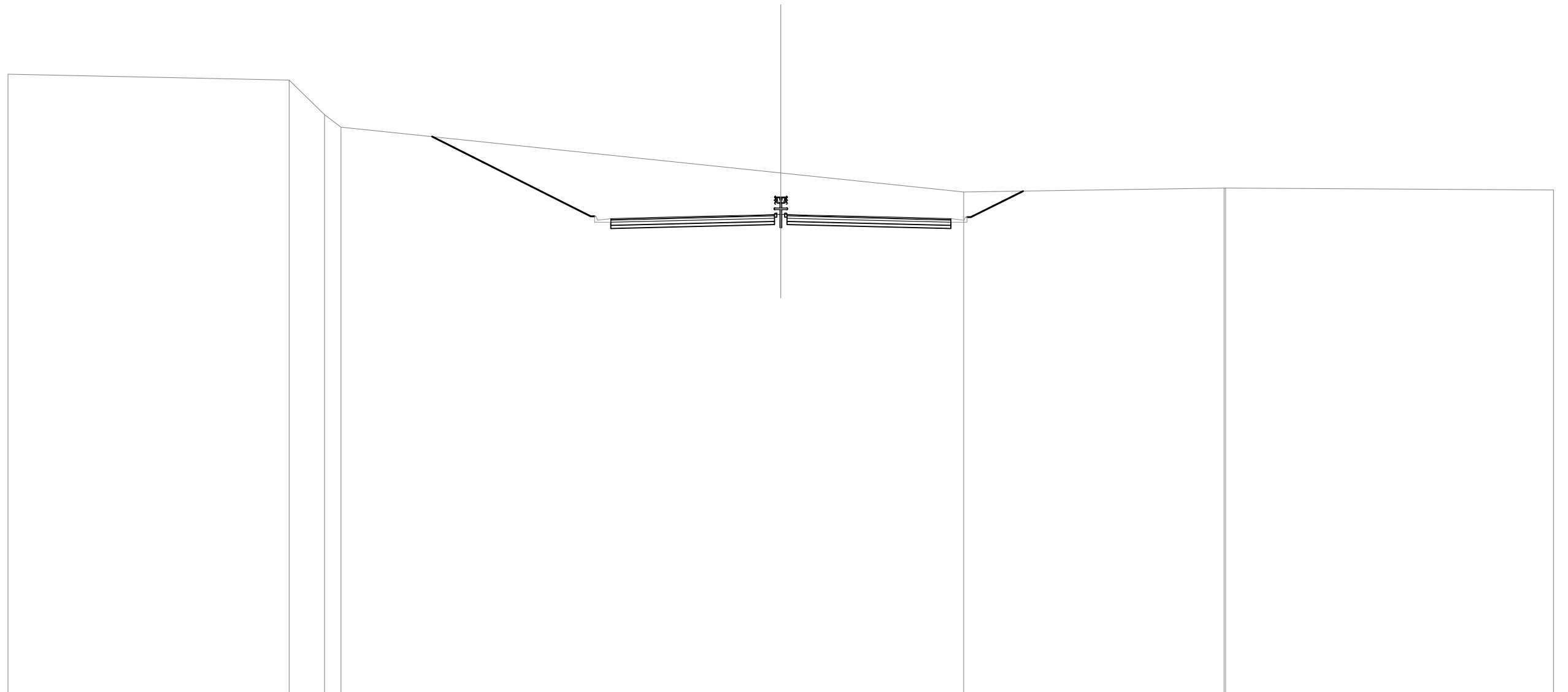


SCALA 1:300

QT.RIF. -23.254

QUOTE TERRENO	-15.96			-15.00			-12.78	11.34	11.17		-10.00			10.00		
DIST.PARZIALI TERRENO		31.83			12.09		2.65	3.43		23.18		26.82				
QUOTE PROGETTO							8.33	8.37	8.47	8.56	8.60	8.60	8.56	8.47	8.37	8.33
DIST.PARZIALI PROGETTO							1.75	3.75	3.75	1.35	0.60	1.35	3.75	3.75	1.75	

SEZIONE N. : 1569
 QT. PROGETTO : 8.506
 DIST.PROG. : 219800.000
 DIST.PREC. : 20.000
 DIST.SUCC. : 20.000

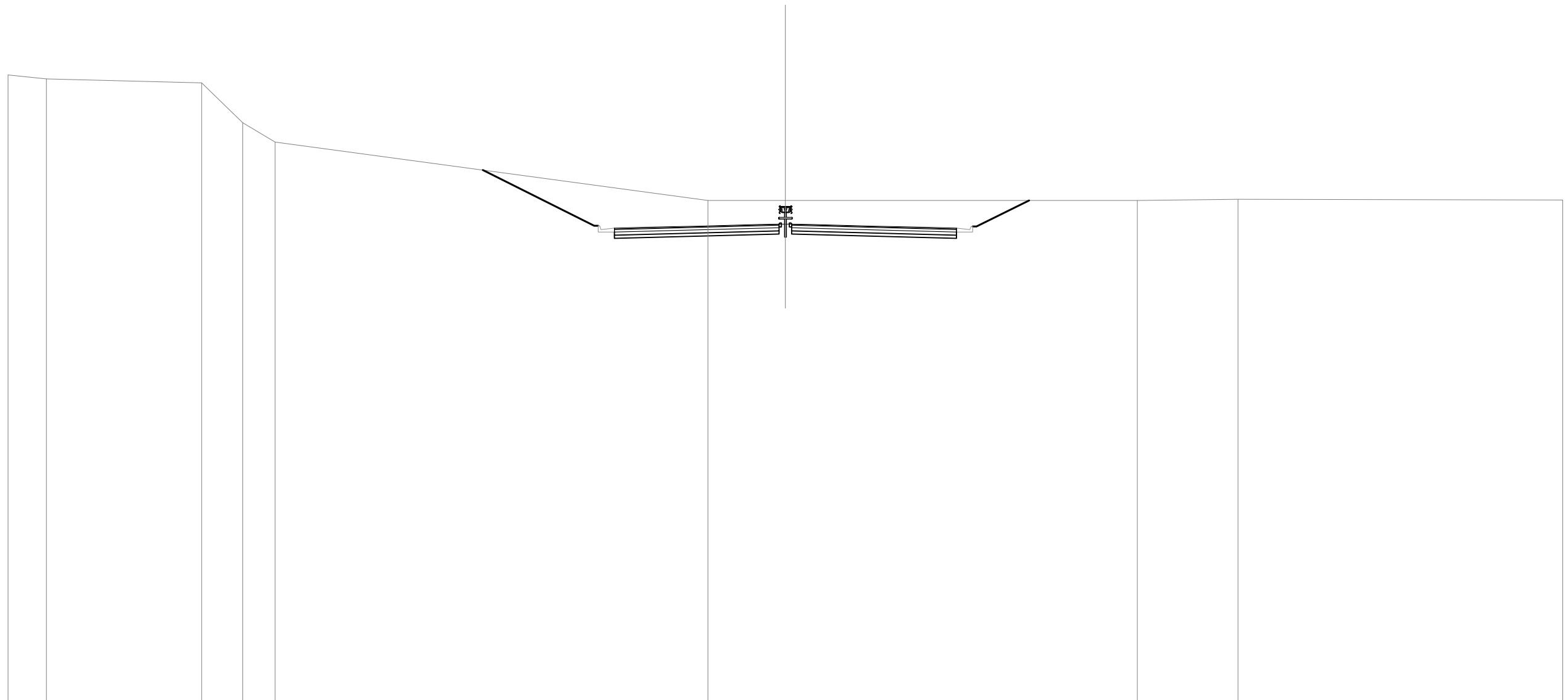


SCALA 1:300

QT.RIF. -22.483

QUOTE TERRENO	-17.61		17.24	15.00	14.17		11.23		10.00		10.24	10.24		10.11		
DIST.PARZIALI TERRENO		18.18	2.29	1.06		28.47		11.84		16.83		21.23				
QUOTE PROGETTO							8.27	8.32	8.41	8.51	8.54	8.54	8.51	8.41	8.32	8.27
DIST.PARZIALI PROGETTO							1.75	3.75	3.75	1.35	0.80	1.35	3.75	3.75	1.75	

SEZIONE N. : 1570
 QT. PROGETTO : 8.451
 DIST.PROG. : 219820.000
 DIST.PREC. : 20.000
 DIST.SUCC. : 20.000

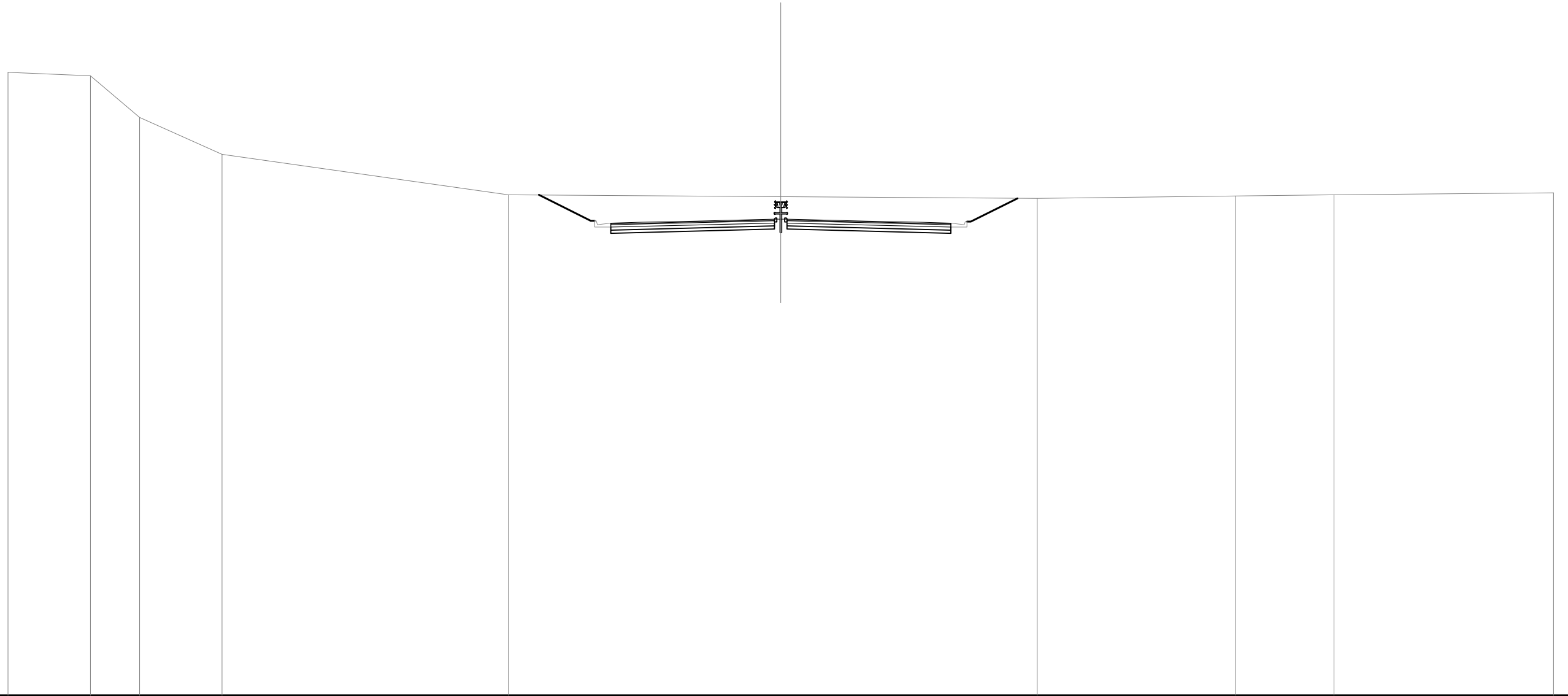


SCALA 1:300

QT.RIF. -22.276

QUOTE TERRENO	18.08	17.81		17.58	15.00	13.76		10.00	10.00		10.00	10.07		10.03			
DIST.PARZIALI TERRENO	2.46		9.98	2.65	2.07		27.86		4.98		22.63		6.48	20.89			
QUOTE PROGETTO								8.22	8.26	8.36	8.45	8.48	8.48	8.45	8.36	8.26	8.22
DIST.PARZIALI PROGETTO								1.75	3.75	3.75	1.35	0.80	1.35	3.75	3.75	1.75	

SEZIONE N. : 1571
 QT. PROGETTO : 8.395
 DIST.PROG. : 219840.000
 DIST.PREC. : 20.000
 DIST.SUCC. : 20.000

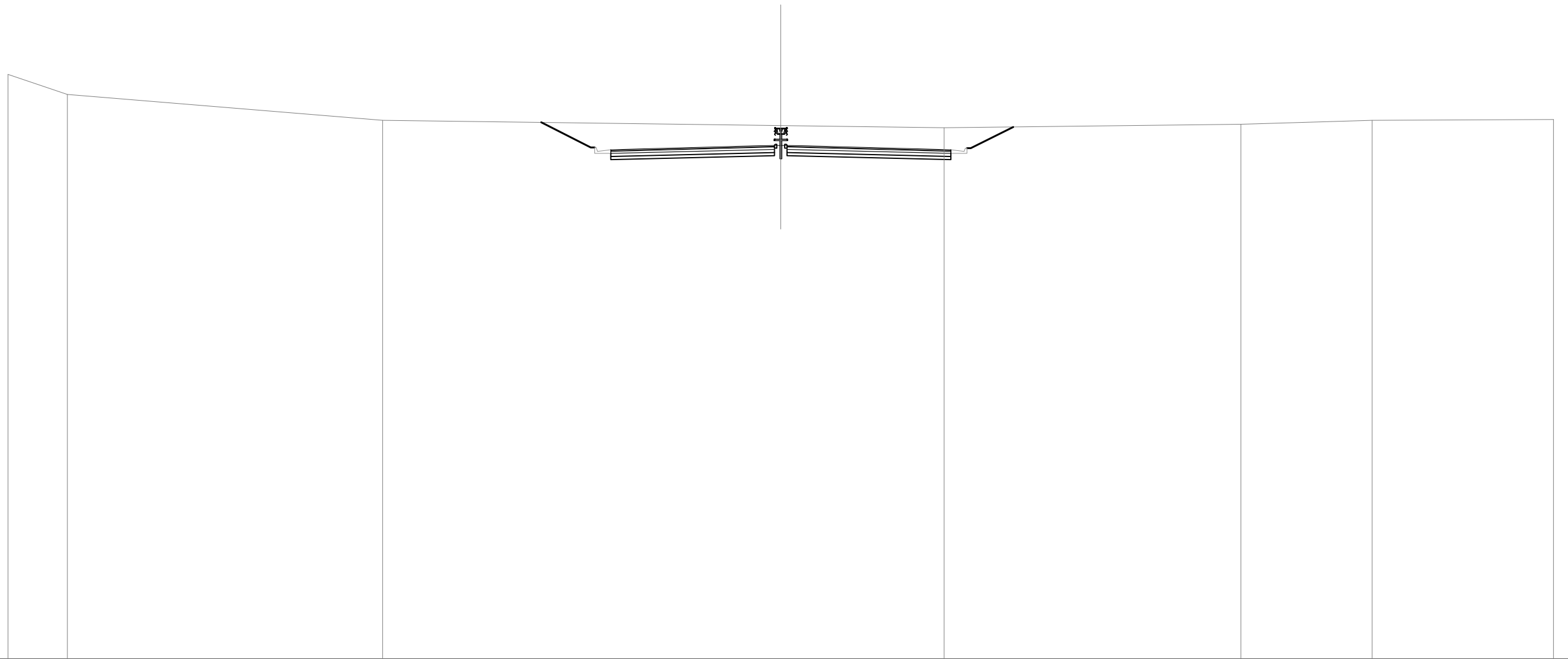


SCALA 1:300

QT.RIF. -22.379

QUOTE TERRENO	17.93	17.71	15.00	12.60		10.00		9.87		9.76		9.91		10.00		10.12
DIST.PARZIALI TERRENO	5.33	3.17	5.35	18.51		17.63		16.59		12.85		6.36		14.20		
QUOTE PROGETTO							8.16	8.21	8.30	8.39	8.43	8.43	8.39	8.30	8.21	8.16
DIST.PARZIALI PROGETTO							1.75	3.75	3.75	1.35	0.60	1.35	3.75	3.75	1.75	

SEZIONE N. : 1572
 QT. PROGETTO : 8.339
 DIST.PROG. : 219860.000
 DIST.PREC. : 20.000
 DIST.SUCC. : 20.000

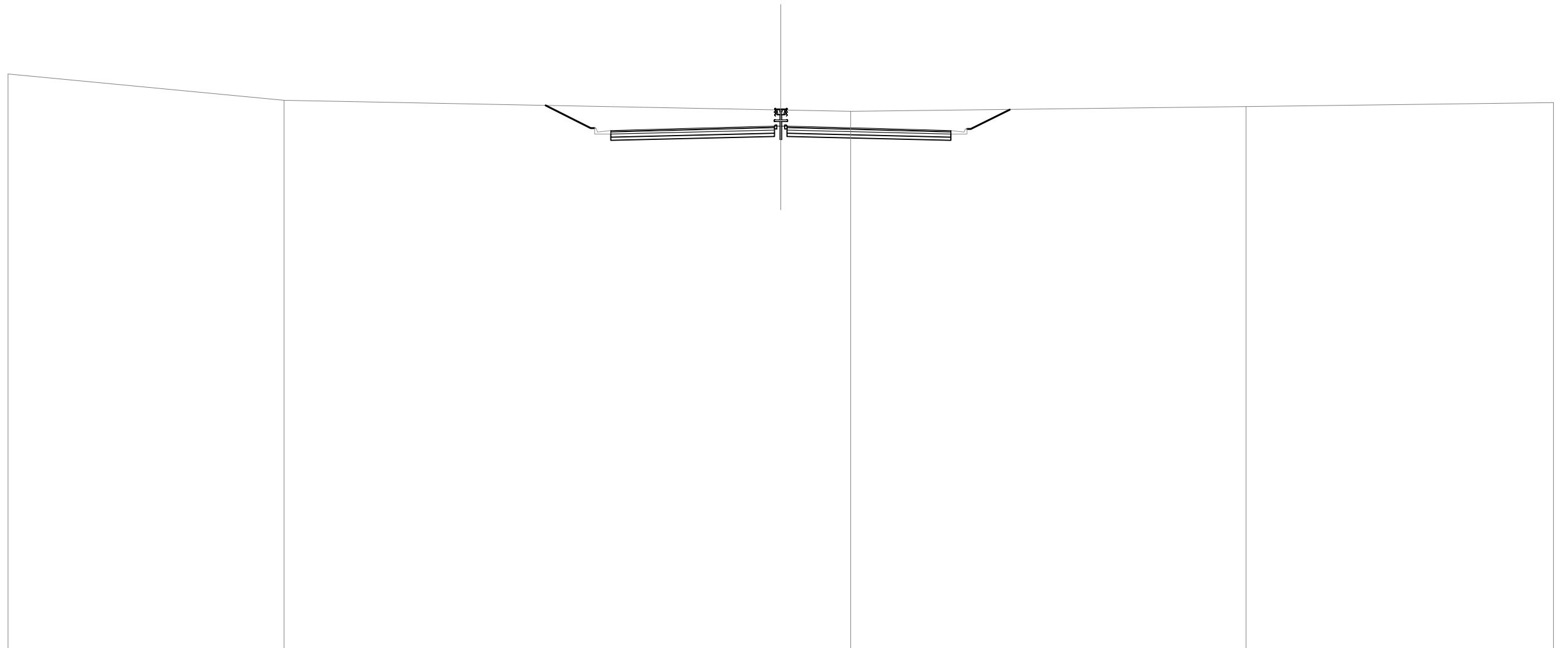


SCALA 1:300

QT.RIF. -24.886

QUOTE TERRENO	12.97	11.68		10.00			9.66		9.52		9.74	10.00	10.05			
DIST.PARZIALI TERRENO	3.83		20.41		25.76		10.55		19.22		8.47	11.76				
QUOTE PROGETTO							8.11	8.15	8.25	8.34	8.37	8.37	8.34	8.25	8.15	8.11
DIST.PARZIALI PROGETTO							1.75	3.75	3.75	1.35	0.60	1.35	3.75	3.75	1.75	

SEZIONE N. : 1573
 QT. PROGETTO : 8.284
 DIST.PROG. : 219880.000
 DIST.PREC. : 20.000
 DIST.SUCC. : 20.000

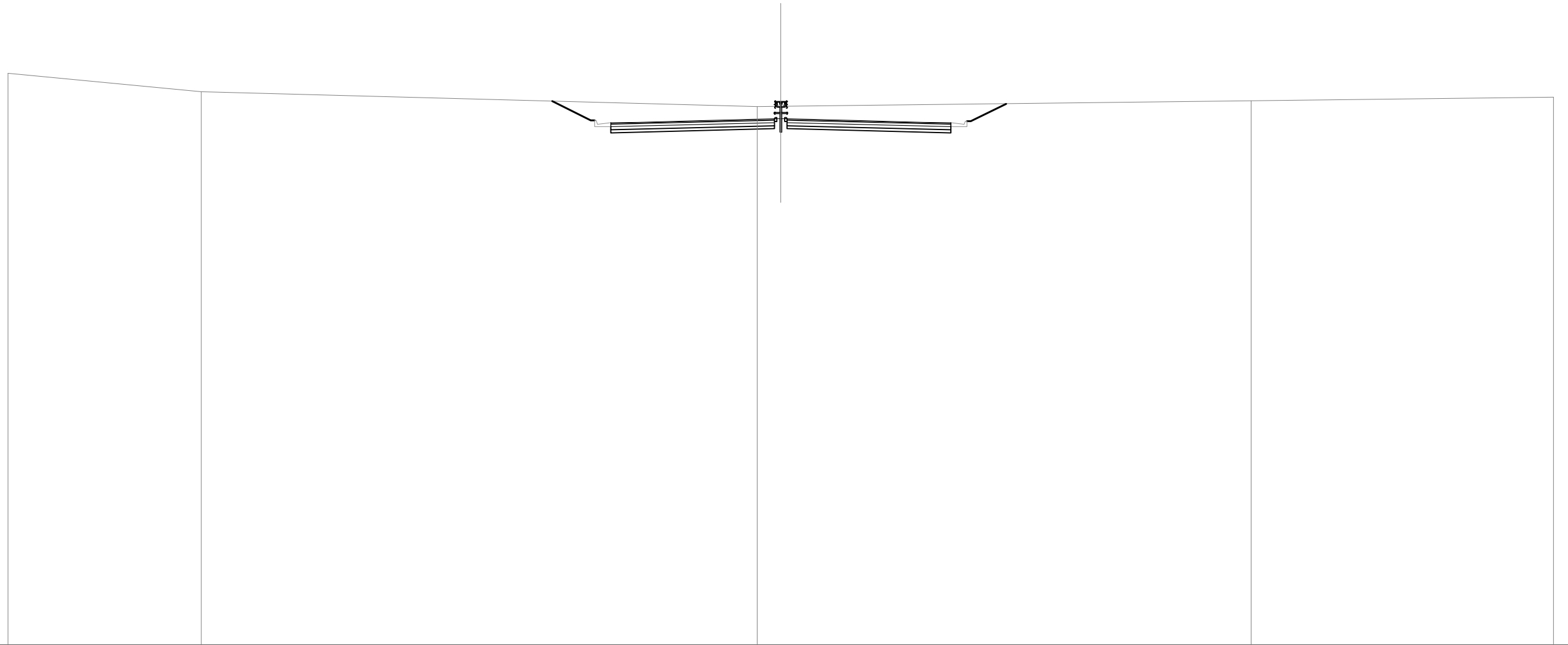


SCALA 1:300

QT.RIF. -25.552

QUOTE TERRENO	11.69	10.00		9.37	9.28		9.58	9.84				
DIST.PARZIALI TERRENO	17.87	32.13	4.51	25.59	19.90							
QUOTE PROGETTO			8.05	8.10	8.19	8.28	8.32	8.32	8.28	8.19	8.10	8.05
DIST.PARZIALI PROGETTO			1.75	3.75	3.75	1.35	0.60	1.35	3.75	3.75	1.75	

SEZIONE N. : 1574
 QT. PROGETTO : 8.228
 DIST.PROG. : 219900.000
 DIST.PREC. : 20.000
 DIST.SUCC. : 20.000

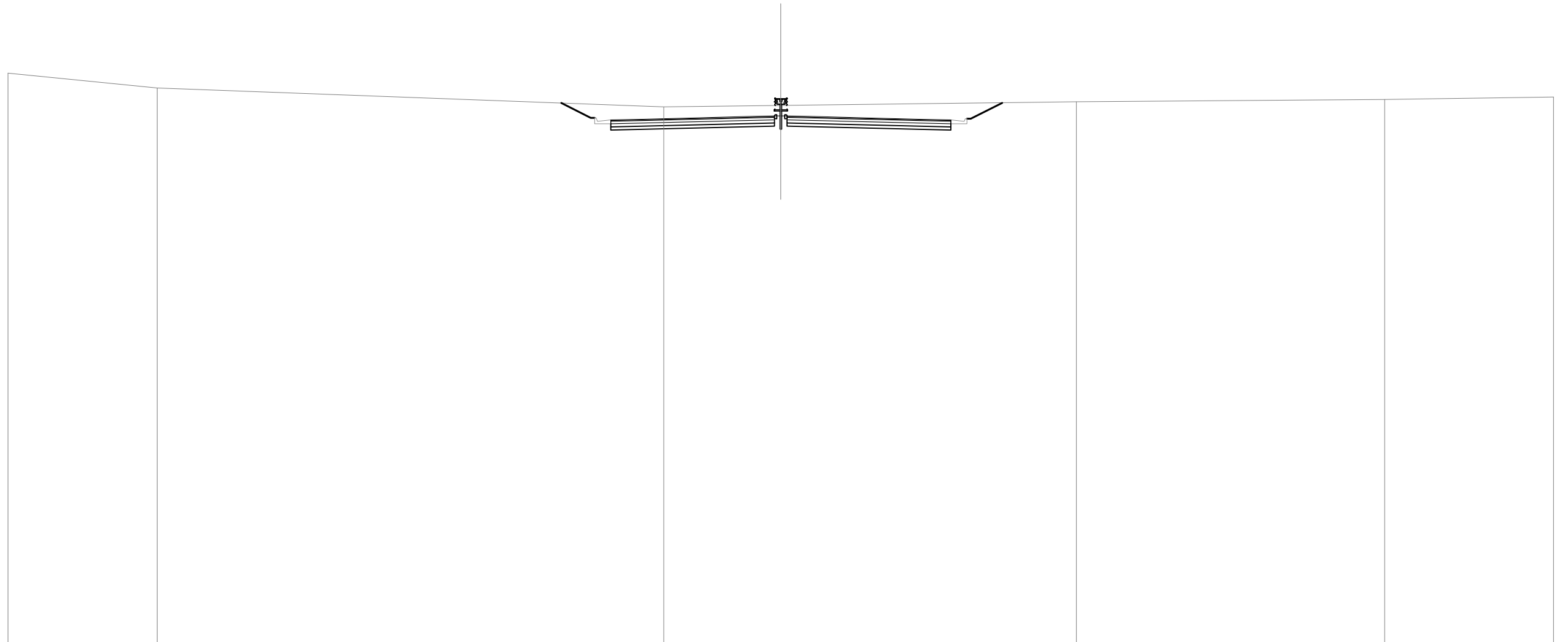


SCALA 1:300

QT.RIF. -25.819

QUOTE TERRENO	11.21	10.00			9.04	9.06			9.42		9.65			
DIST.PARZIALI TERRENO		12.50		35.97		1.53		30.44		19.57				
QUOTE PROGETTO					8.00	8.04	8.13	8.23	8.26	8.26	8.23	8.13	8.04	8.00
DIST.PARZIALI PROGETTO					1.75	3.75	3.75	1.35	0.80	1.35	3.75	3.75	1.75	

SEZIONE N. : 1575
 QT. PROGETTO : 8.172
 DIST.PROG. : 219920.000
 DIST.PREC. : 20.000
 DIST.SUCC. : 20.000

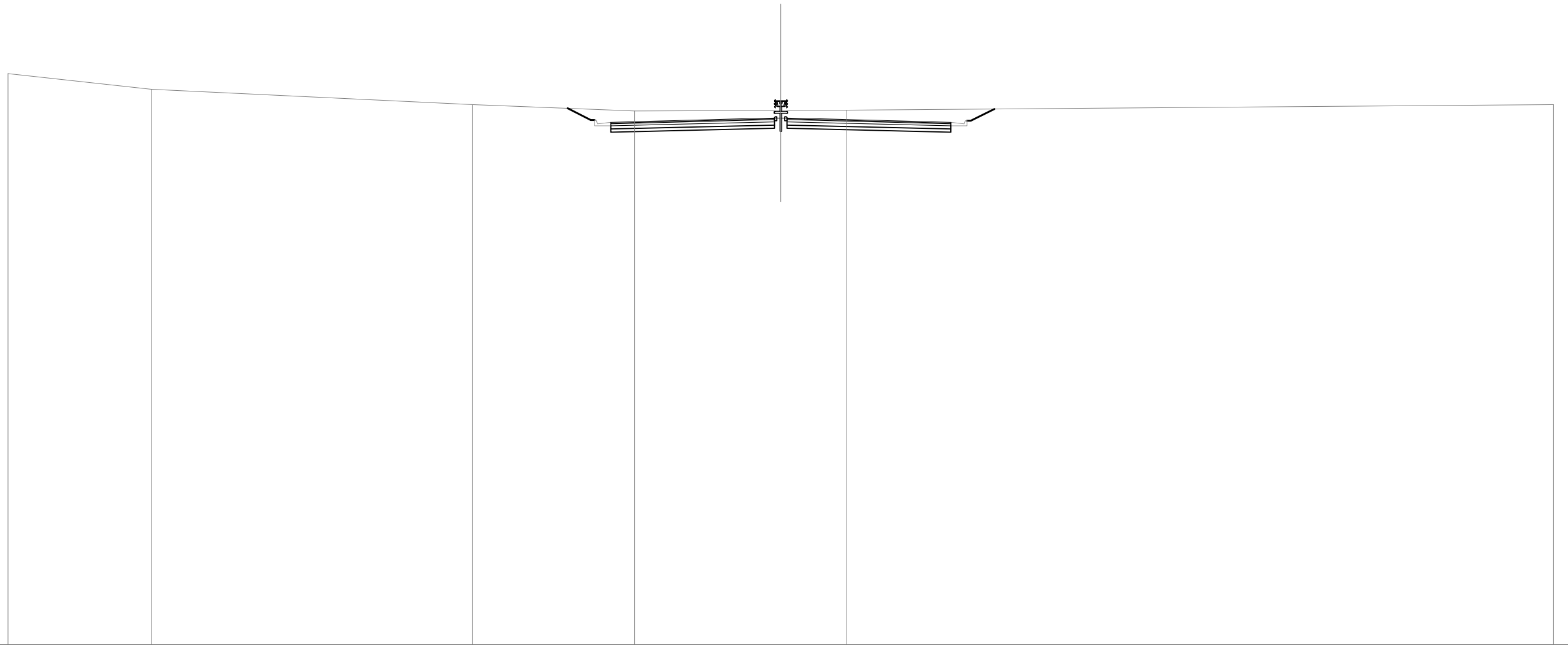


SCALA 1:300

QT.RIF. -25.971

QUOTE TERRENO	10.97	10.00		8.80	8.89		9.11		9.27	9.42		
DIST.PARZIALI TERRENO	9.65	32.77	7.57	19.12	19.94	10.94						
QUOTE PROGETTO			7.94	7.98	8.08	8.17	8.21	8.21	8.17	8.08	7.98	7.94
DIST.PARZIALI PROGETTO			1.75	3.75	3.75	1.35	0.80	0.80	1.35	3.75	3.75	1.75

SEZIONE N. : 1576
 QT. PROGETTO : 8.117
 DIST.PROG. : 219940.000
 DIST.PREC. : 20.000
 DIST.SUCC. : 20.000

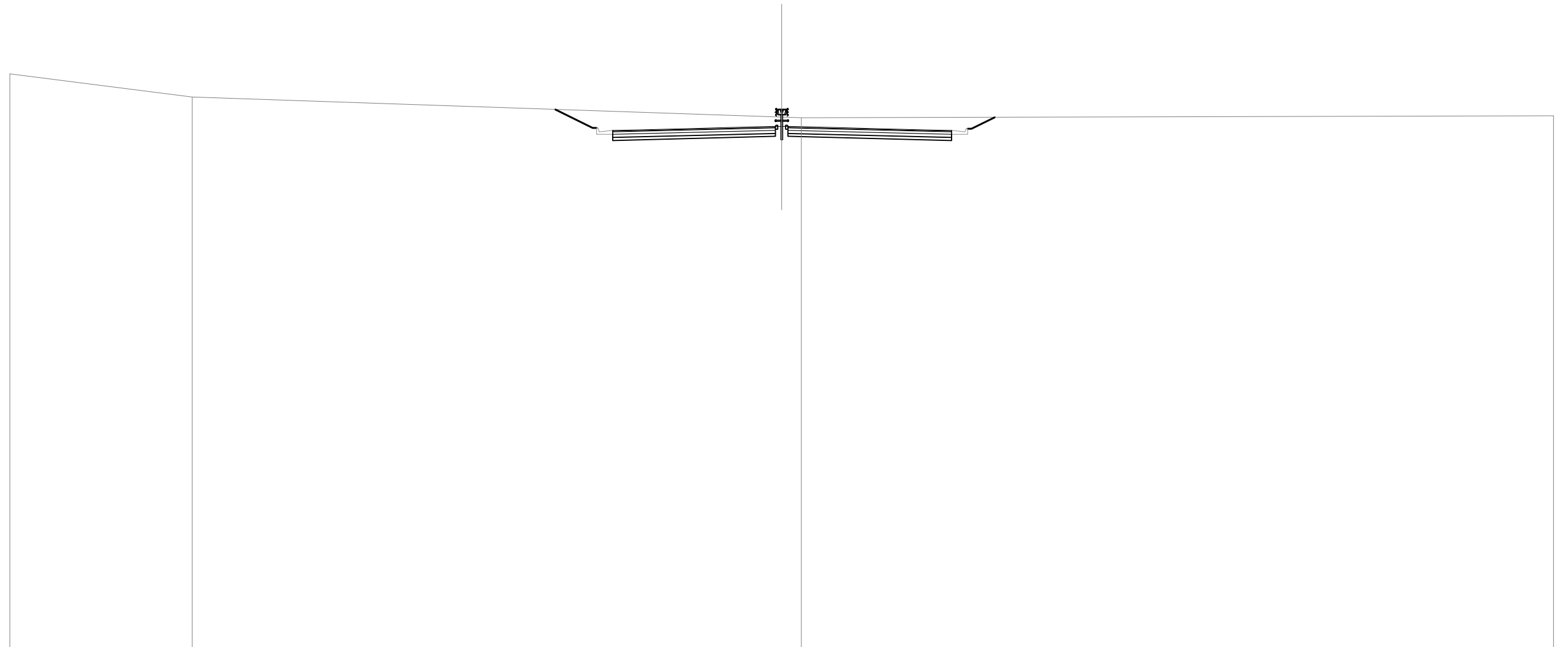


SCALA 1:300

QT.RIF. -25.973

QUOTE TERRENO	11.02	10.00		9.02	8.62	8.65	8.66		9.02				
DIST.PARZIALI TERRENO	9.28	20.77	10.48	9.47	4.25	45.75							
QUOTE PROGETTO				7.89	7.93	8.02	8.12	8.15	8.15	8.12	8.02	7.93	7.89
DIST.PARZIALI PROGETTO				1.75	3.75	3.75	1.35	0.60	1.35	3.75	3.75	1.75	

SEZIONE N. : 1577
 QT. PROGETTO : 8.061
 DIST.PROG. : 219960.000
 DIST.PREC. : 20.000
 DIST.SUCC. : 20.000

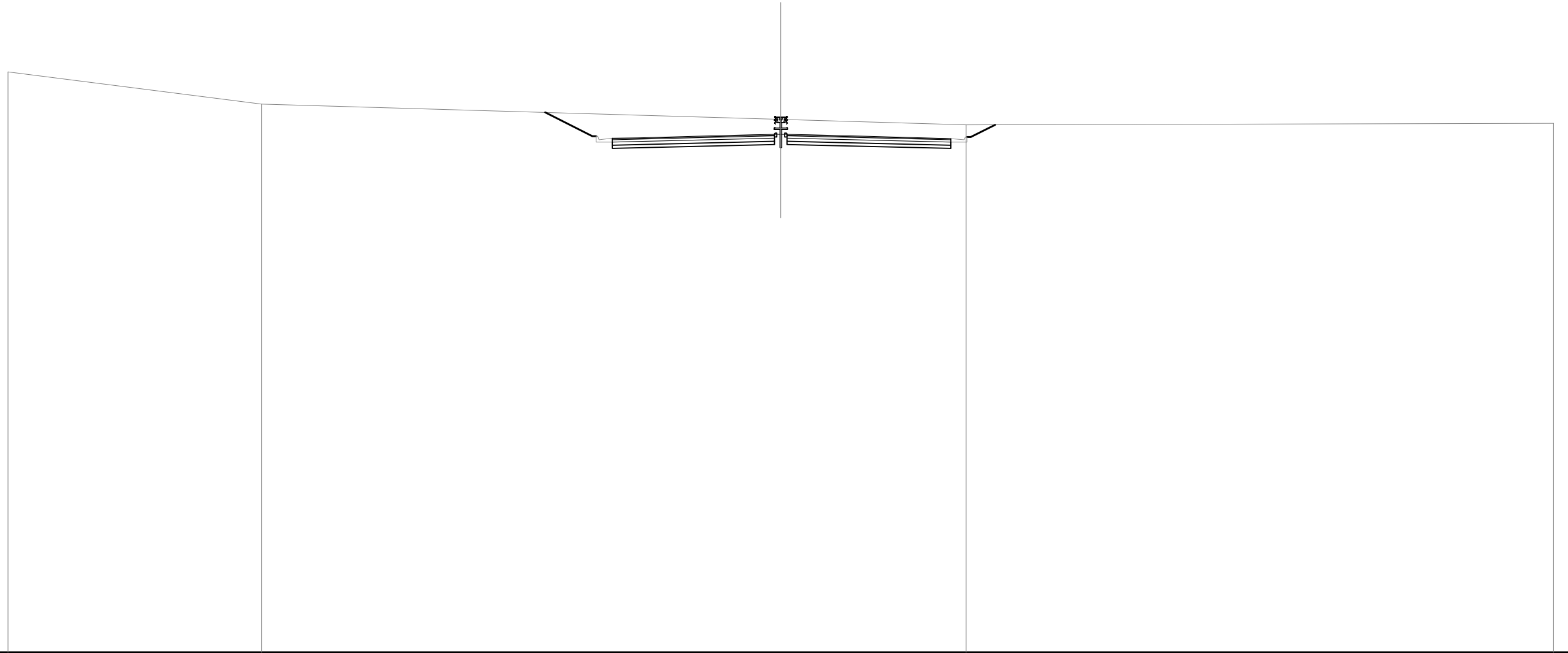


SCALA 1:300

QT.RIF. -25.757

QUOTE TERRENO	11.51	10.00							8.68	8.64				8.78				
DIST.PARZIALI TERRENO		11.82			38.18				1.25					48.75				
QUOTE PROGETTO									7.83	7.87	7.97	8.06	8.09	8.09	8.06	7.97	7.87	7.83
DIST.PARZIALI PROGETTO									1.71	3.75	3.75	1.35	0.80	1.35	3.75	3.75	1.75	

SEZIONE N. : 1578
 QT. PROGETTO : 8.005
 DIST.PROG. : 219980.000
 DIST.PREC. : 20.000
 DIST.SUCC. : 8.694

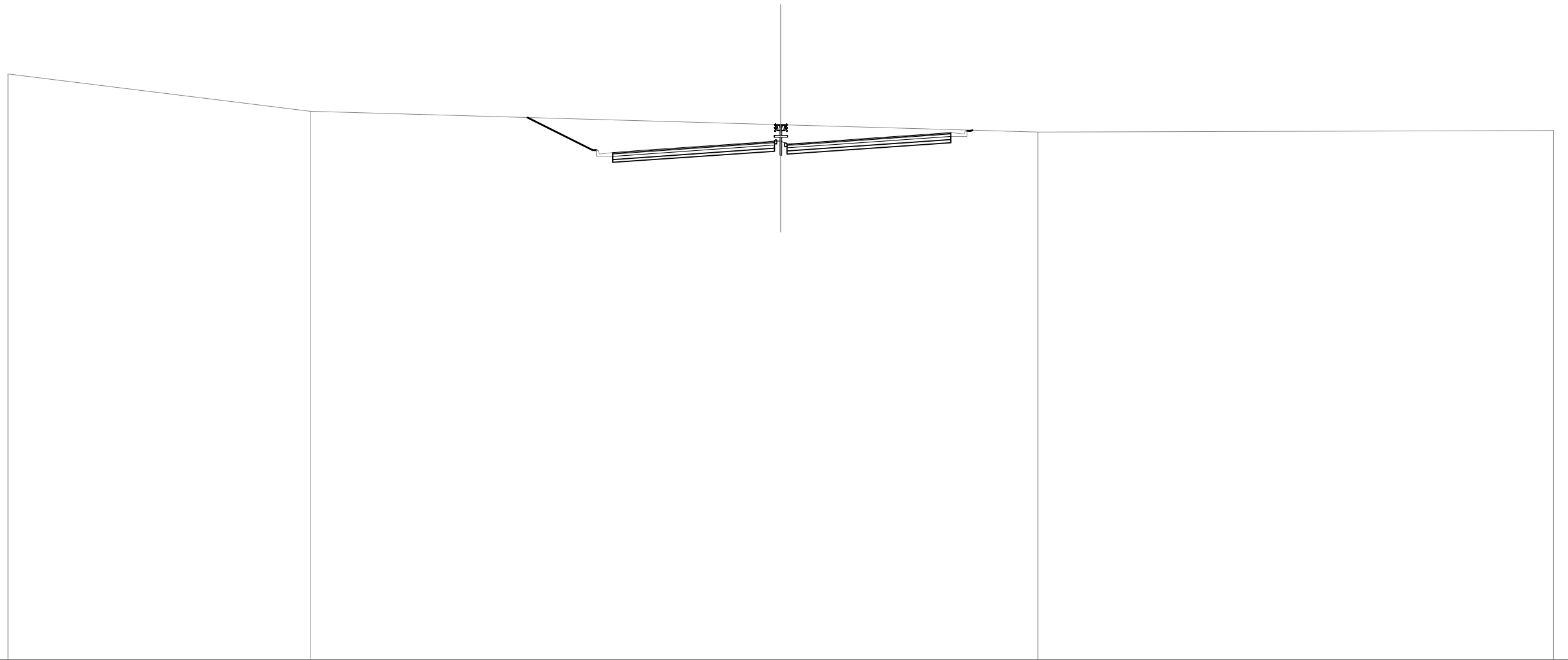


SCALA 1:300

QT.RIF. -25.502

QUOTE TERRENO	12.07	10.00		9.01	8.65		8.76
DIST.PARZIALI TERRENO	16.40	33.60	11.97	38.03			
QUOTE PROGETTO			7.78 7.82	7.91	8.01 8.04 8.04 8.01	7.91	7.82 7.77
DIST.PARZIALI PROGETTO			1.65 3.75	3.75	1.35 0.60 1.35	3.75	3.75 1.75

SEZIONE N. : 1579
 QT. PROGETTO : 7.981
 DIST.PROG. : 219988.694
 DIST.PREC. : 8.694
 DIST.SUCC. : 11.306

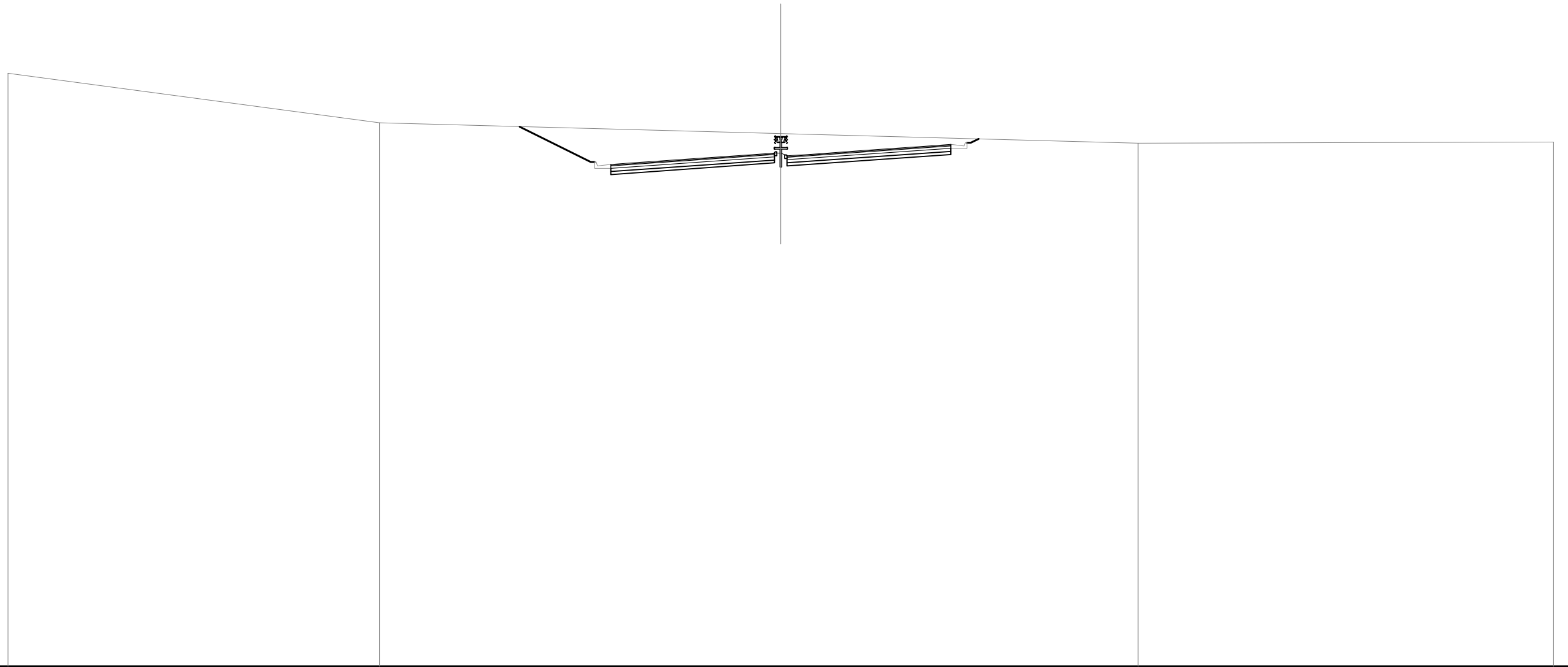


SCALA 1:300

QT.RIF. -25.545

QUOTE TERRENO	12.42		10.00			9.13		8.66			8.75				
DIST.PARZIALI TERRENO		19.56		30.44			16.63		33.37						
QUOTE PROGETTO						7.34	7.46	7.72	7.98	8.08	7.89	7.98	8.24	8.51	8.63
DIST.PARZIALI PROGETTO						1.63	3.75	3.75	1.35	0.80	1.35	3.75	3.75	1.75	

SEZIONE N. : 1580
 QT. PROGETTO : 7.950
 DIST.PROG. : 220000.000
 DIST.PREC. : 11.306
 DIST.SUCC. : 20.000

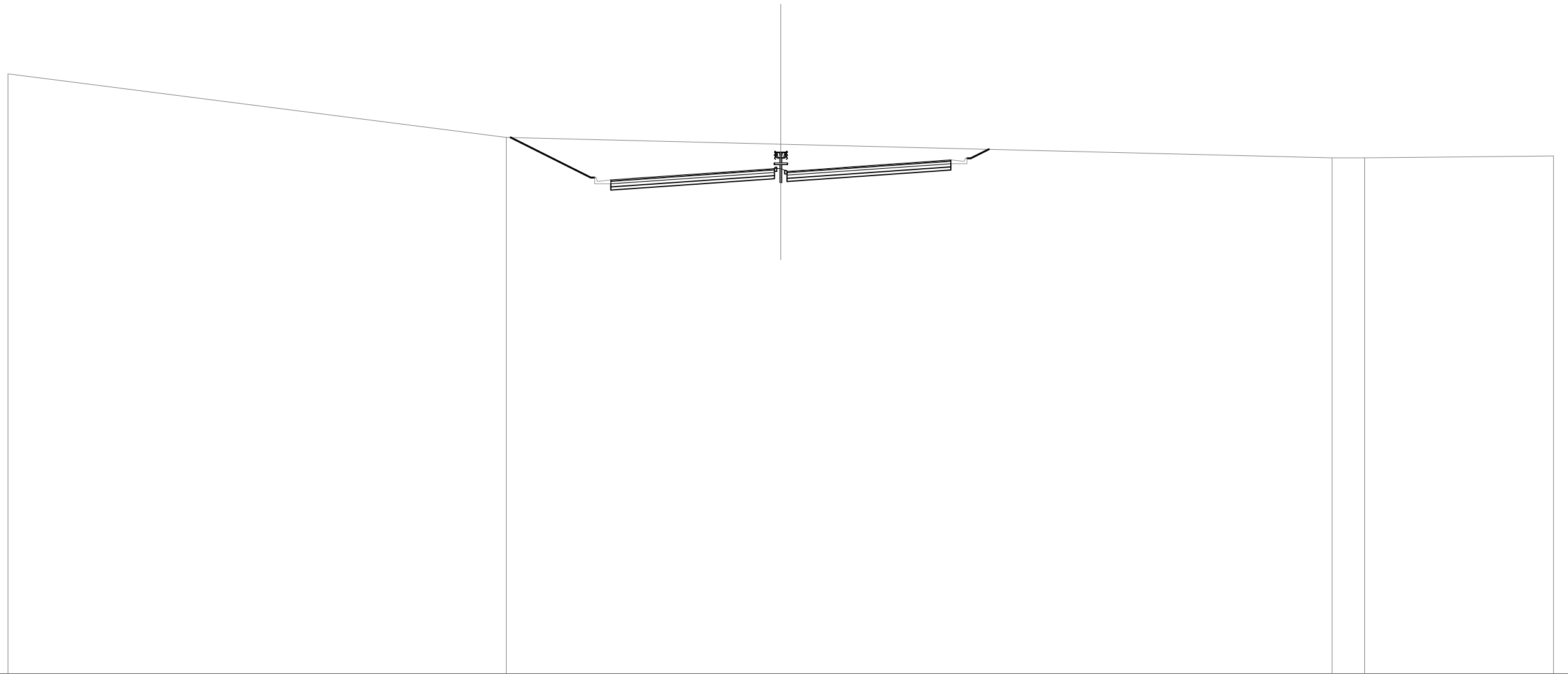


SCALA 1:300

QT.RIF. -25.172

QUOTE TERRENO	13.20		10.00			9.29			8.66		8.74				
DIST.PARZIALI TERRENO		24.02		25.98			23.11			26.89					
QUOTE PROGETTO						7.30	7.42	7.69	7.95	8.04	7.86	7.95	8.21	8.47	8.60
DIST.PARZIALI PROGETTO						1.75	3.75	3.75	1.35	0.80	1.35	3.75	3.75	1.75	

SEZIONE N. : 1581
 QT. PROGETTO : 7.894
 DIST.PROG. : 220020.000
 DIST.PREC. : 20.000
 DIST.SUCC. : 20.000

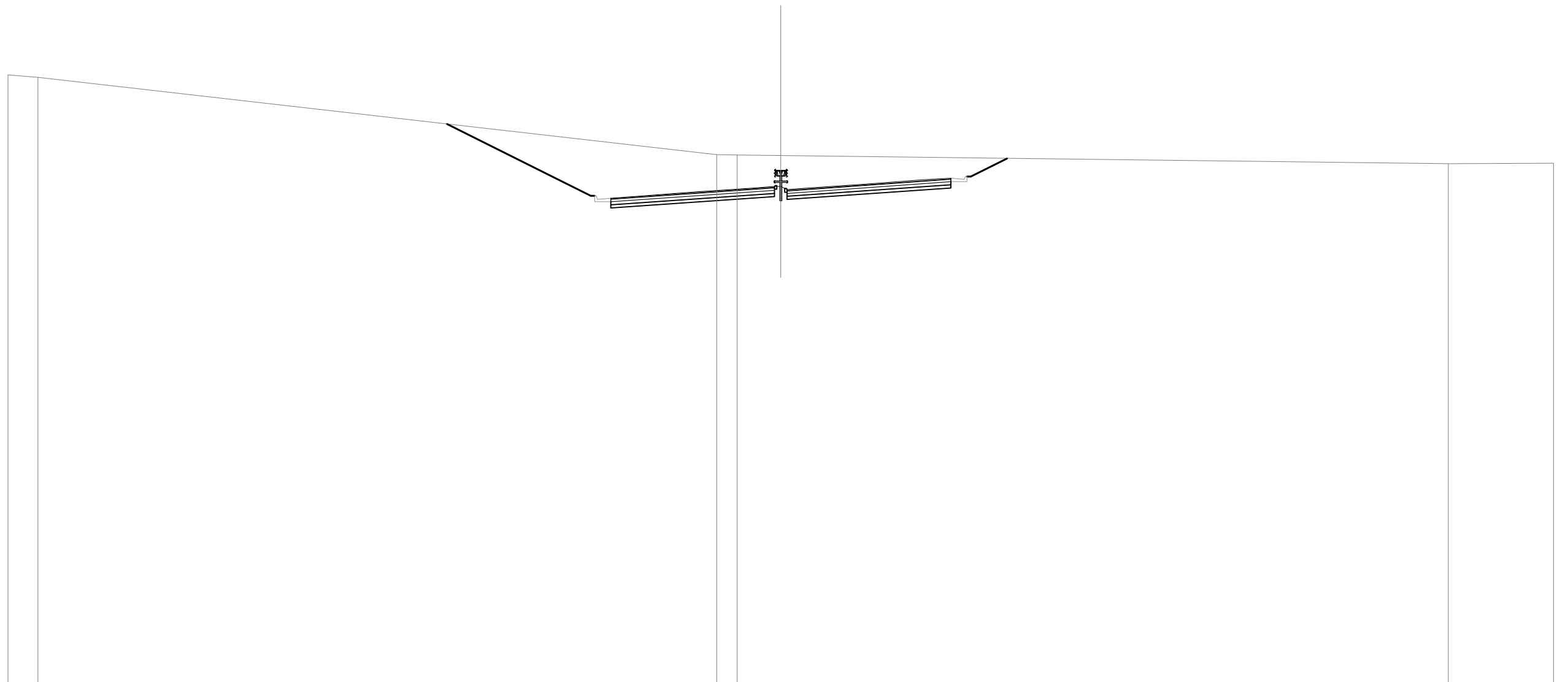


SCALA 1:300

QT.RIF. -24.743

QUOTE TERRENO	14.12			10.00										8.68	8.69			8.79
DIST.PARZIALI TERRENO		32.24			17.76				35.65					2.11	12.24			
QUOTE PROGETTO						7.25	7.37	7.63		7.89	7.99	7.80	7.89		8.16	8.42	8.54	
DIST.PARZIALI PROGETTO						1.75	3.75	3.75		1.35	0.80	1.35	3.75		3.75	1.75		

SEZIONE N. : 1582
 QT. PROGETTO : 7.838
 DIST.PROG. : 220040.000
 DIST.PREC. : 20.000
 DIST.SUCC. : 20.000

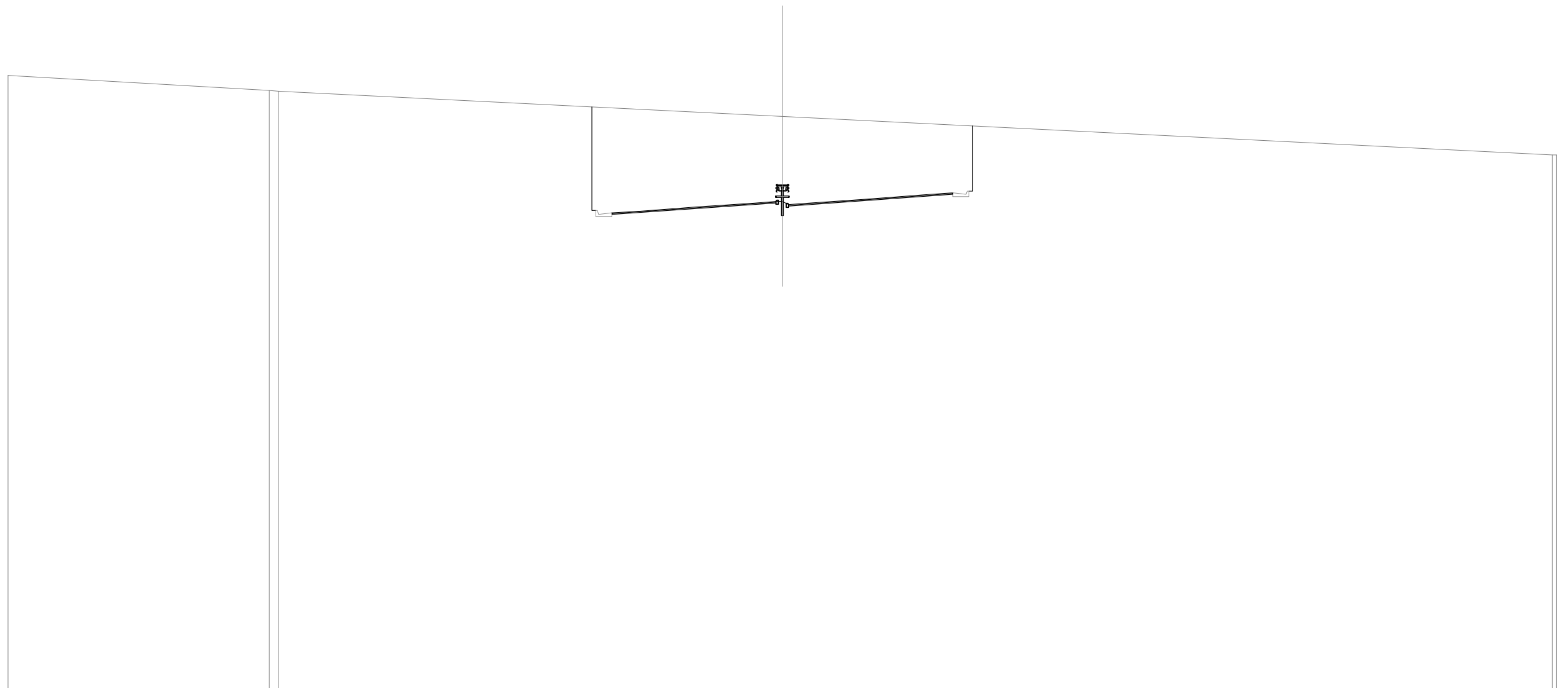


SCALA 1:300

QT.RIF. -24.255

QUOTE TERRENO	15.15	15.00					10.00										9.41		9.43
DIST.PARZIALI TERRENO	1.94		43.93				1.31	2.83						43.19			6.81		
QUOTE PROGETTO							7.19	7.31	7.58	7.84	7.93	7.74	7.84	8.10	8.36	8.49			
DIST.PARZIALI PROGETTO							1.75	3.75	3.75	1.35	0.80	1.35	3.75	3.75	1.75				

SEZIONE N. : 1583
 QT. PROGETTO : 7.783
 DIST.PROG. : 220060.000
 DIST.PREC. : 20.000
 DIST.SUCC. : 20.000



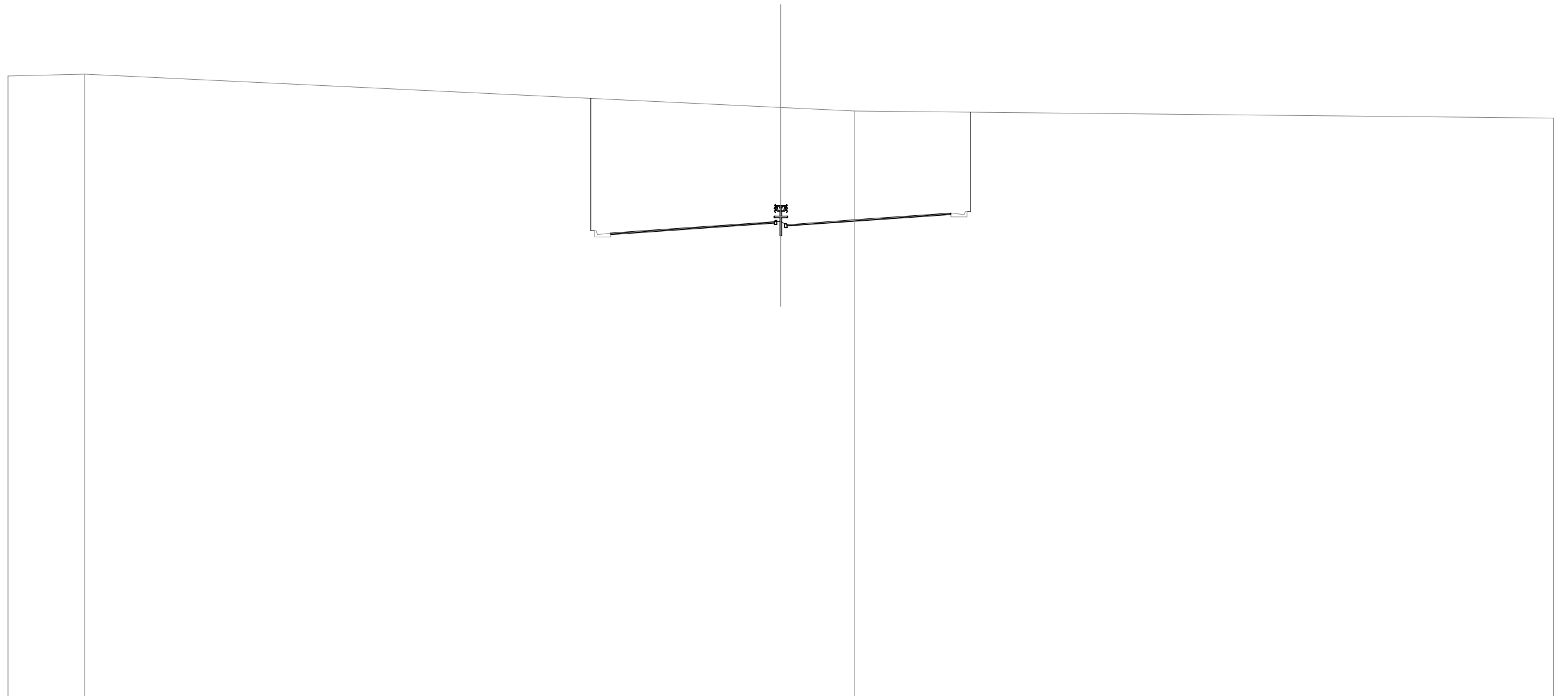
SCALA 1:300

QT.RIF. -23.655

QUOTE TERRENO	16.00	15.05	15.00	13.37	10.88	10.88
DIST.PARZIALI TERRENO	16.86	0.60	32.54	49.71		
QUOTE PROGETTO						
DIST.PARZIALI PROGETTO						

7.14
1.75
7.26
3.75
7.52
3.75
7.78
1.35
7.88
0.60
7.69
1.35
7.78
3.75
8.05
3.75
8.31
1.75
8.43

SEZIONE N. : 1584
 QT. PROGETTO : 7.727
 DIST.PROG. : 220080.000
 DIST.PREC. : 20.000
 DIST.SUCC. : 20.000

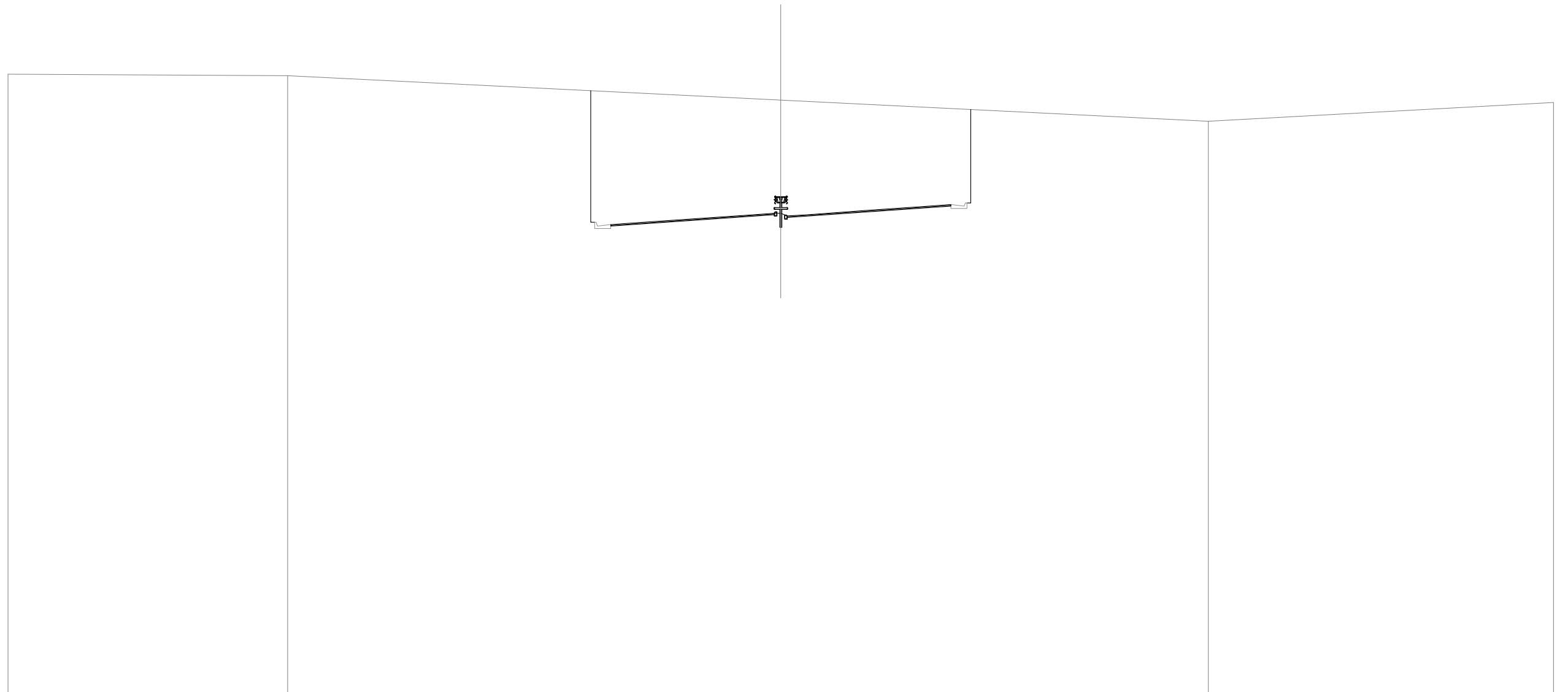


SCALA 1:300

QT.RIF. -23.000

QUOTE TERRENO	17.25	17.37				15.23	15.00				14.52			
DIST.PARZIALI TERRENO	4.94		45.06			4.76		45.24						
QUOTE PROGETTO					7.08	7.20	7.46	7.73	7.82	7.63	7.73	7.99	8.25	8.37
DIST.PARZIALI PROGETTO					1.75	3.75	3.75	1.35	0.80	1.35	3.75	3.75	1.75	

SEZIONE N. : 1585
 QT. PROGETTO : 7.671
 DIST.PROG. : 220100.000
 DIST.PREC. : 20.000
 DIST.SUCC. : 20.000

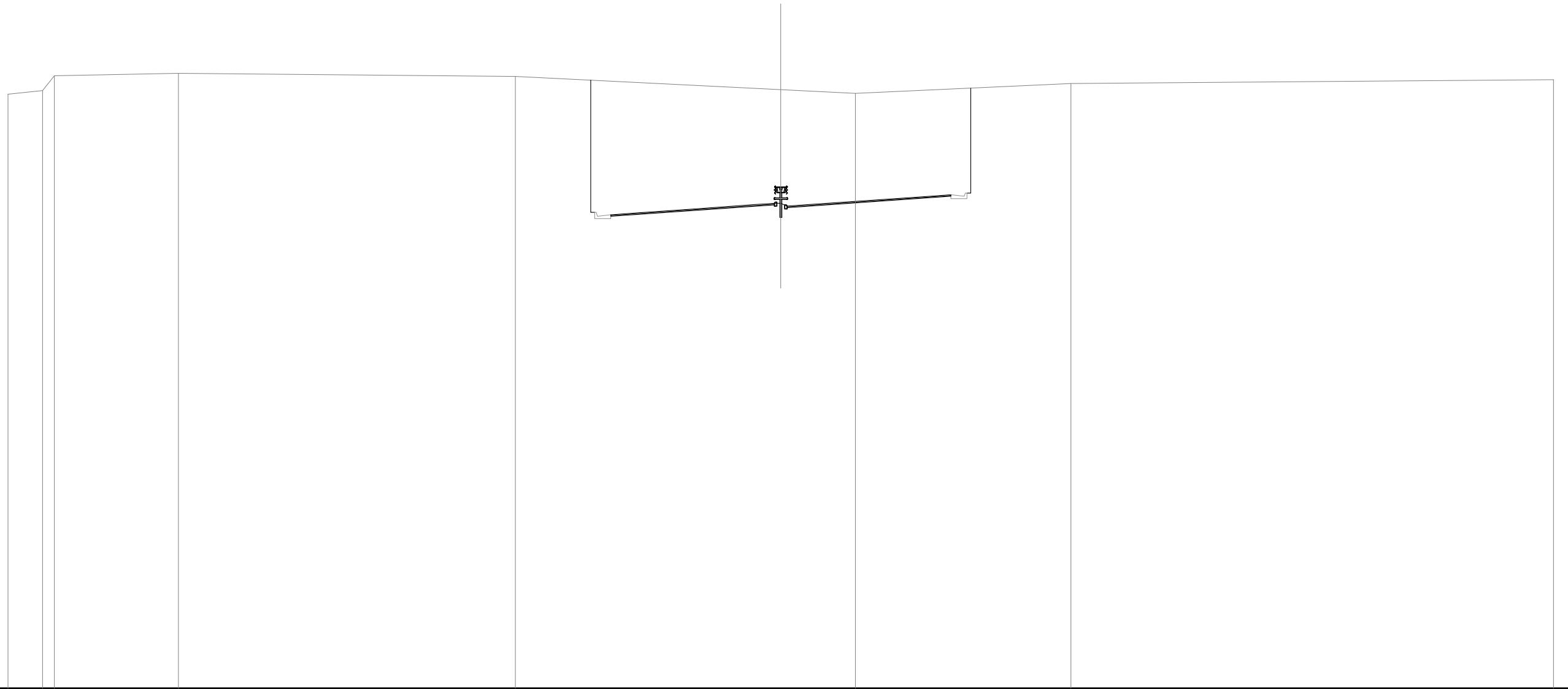


SCALA 1:300

QT.RIF. -23.338

QUOTE TERRENO	16.75	16.67	15.08	13.71	14.92
DIST.PARZIALI TERRENO	18.09	31.91	27.66	22.34	
QUOTE PROGETTO			7.02 7.15 7.41 7.67 7.77 7.58 7.67	7.93 8.20 8.32	
DIST.PARZIALI PROGETTO			1.75 3.75 3.75 1.35 0.80 1.35 3.75	3.75 1.75	

SEZIONE N. : 1586
 QT. PROGETTO : 7.616
 DIST.PROG. : 220120.000
 DIST.PREC. : 20.000
 DIST.SUCC. : 12.016

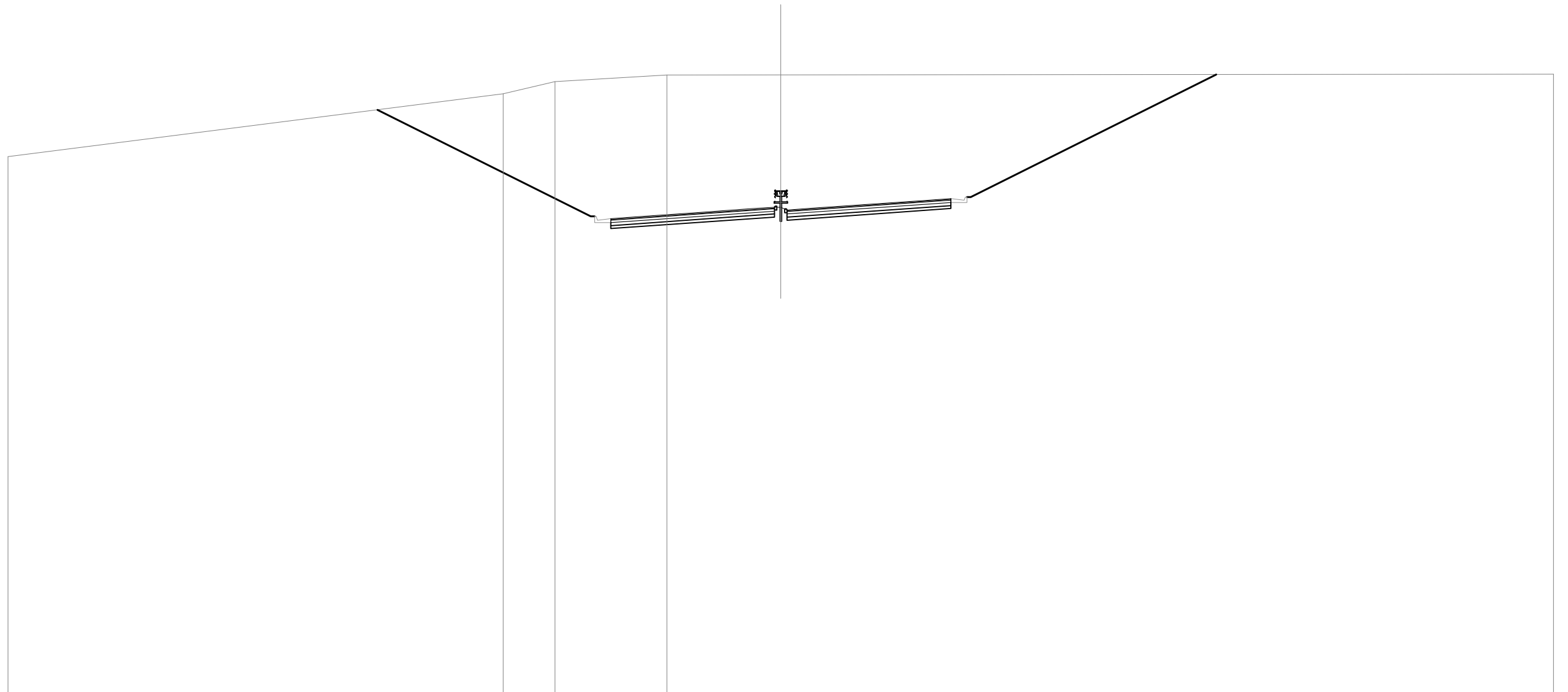


SCALA 1:300

QT.RIF. -23.680

QUOTE TERRENO	14.76	15.00	15.97	16.12	15.92	15.07	14.83	15.45	15.70					
DIST.PARZIALI TERRENO	2.23	0.76	8.02	21.81	17.18	4.82	13.94	31.24						
QUOTE PROGETTO					6.97	7.09	7.35	7.62	7.71	7.52	7.62	7.88	8.14	8.26
DIST.PARZIALI PROGETTO					1.75	3.75	3.75	1.35	0.80	1.35	3.75	3.75	1.75	

SEZIONE N. : 1587
 QT. PROGETTO : 7.582
 DIST.PROG. : 220132.016
 DIST.PREC. : 12.016
 DIST.SUCC. : 3.087

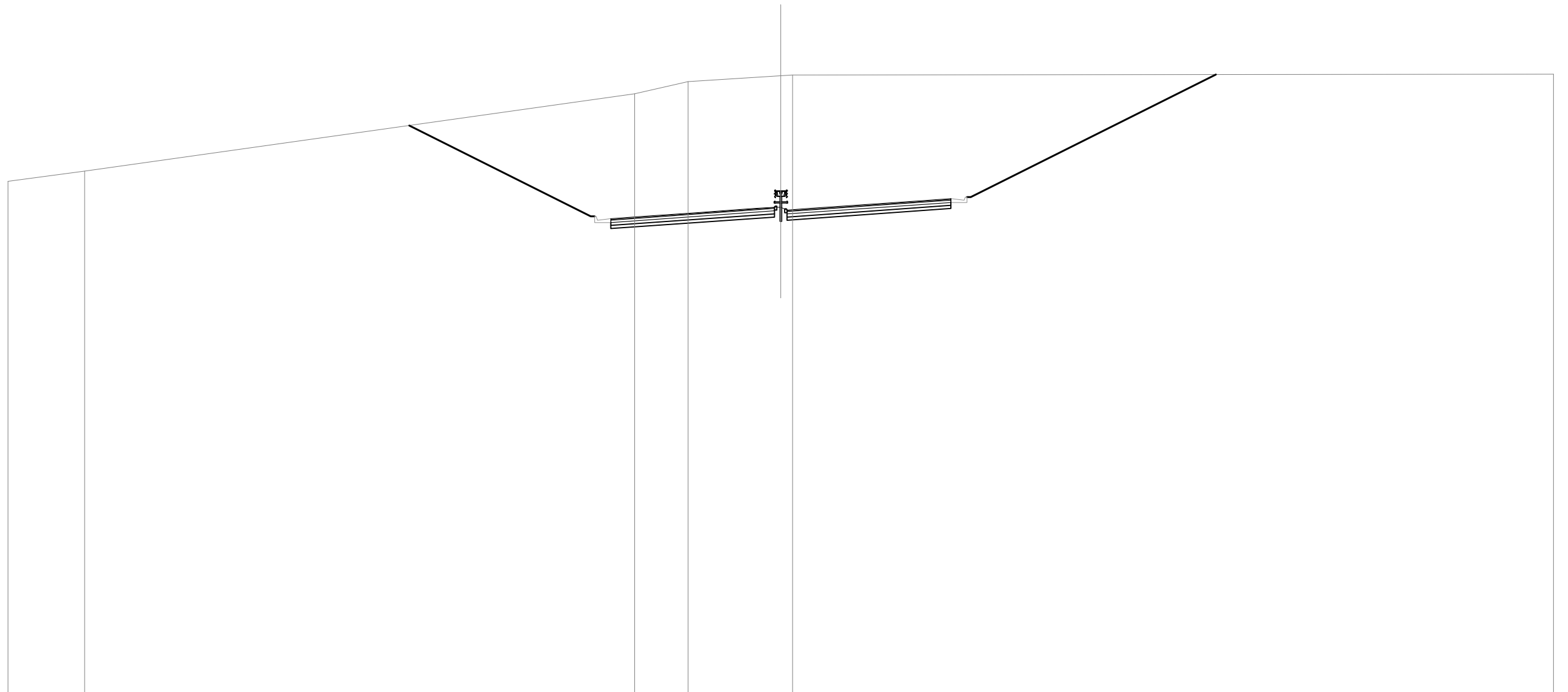


SCALA 1:300

QT.RIF. -23.817

QUOTE TERRENO	-10.95			15.00	15.80	16.24	16.25						16.28	
DIST.PARZIALI TERRENO		32.04		3.34	7.25	7.37			50.00					
QUOTE PROGETTO					6.93	7.06	7.32	7.58	7.68	7.49	7.58	7.84	8.11	8.23
DIST.PARZIALI PROGETTO					1.75	3.75	3.75	1.35	0.80	1.35	3.75	3.75	1.75	

SEZIONE N. : 1588
 QT. PROGETTO : 7.574
 DIST.PROG. : 220135.103
 DIST.PREC. : 3.087
 DIST.SUCC. : 4.897

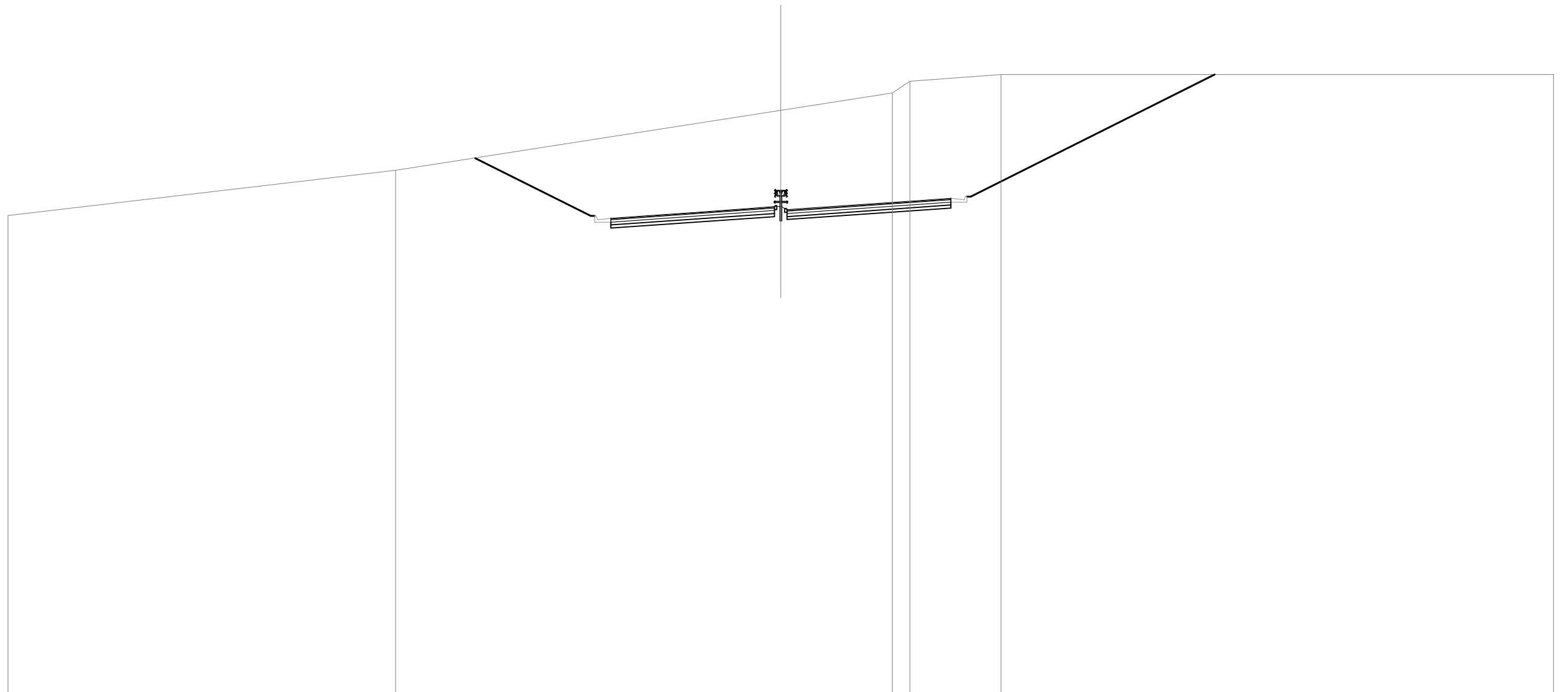


SCALA 1:300

QT.RIF. -23.829

QUOTE TERRENO	9.34	10.00		15.00	15.79	16.18	16.23			16.27			
DIST.PARZIALI TERRENO	4.95		35.58		3.46	6.01	0.75		49.25				
QUOTE PROGETTO				6.93	7.05	7.31	7.57	7.67	7.48	7.57	7.84	8.10	8.22
DIST.PARZIALI PROGETTO				1.75	3.75	3.75	1.35	0.80	1.35	3.75	3.75	1.75	

SEZIONE N. : 1589
 QT. PROGETTO : 7.560
 DIST.PROG. : 220140.000
 DIST.PREC. : 4.897
 DIST.SUCC. : 20.000

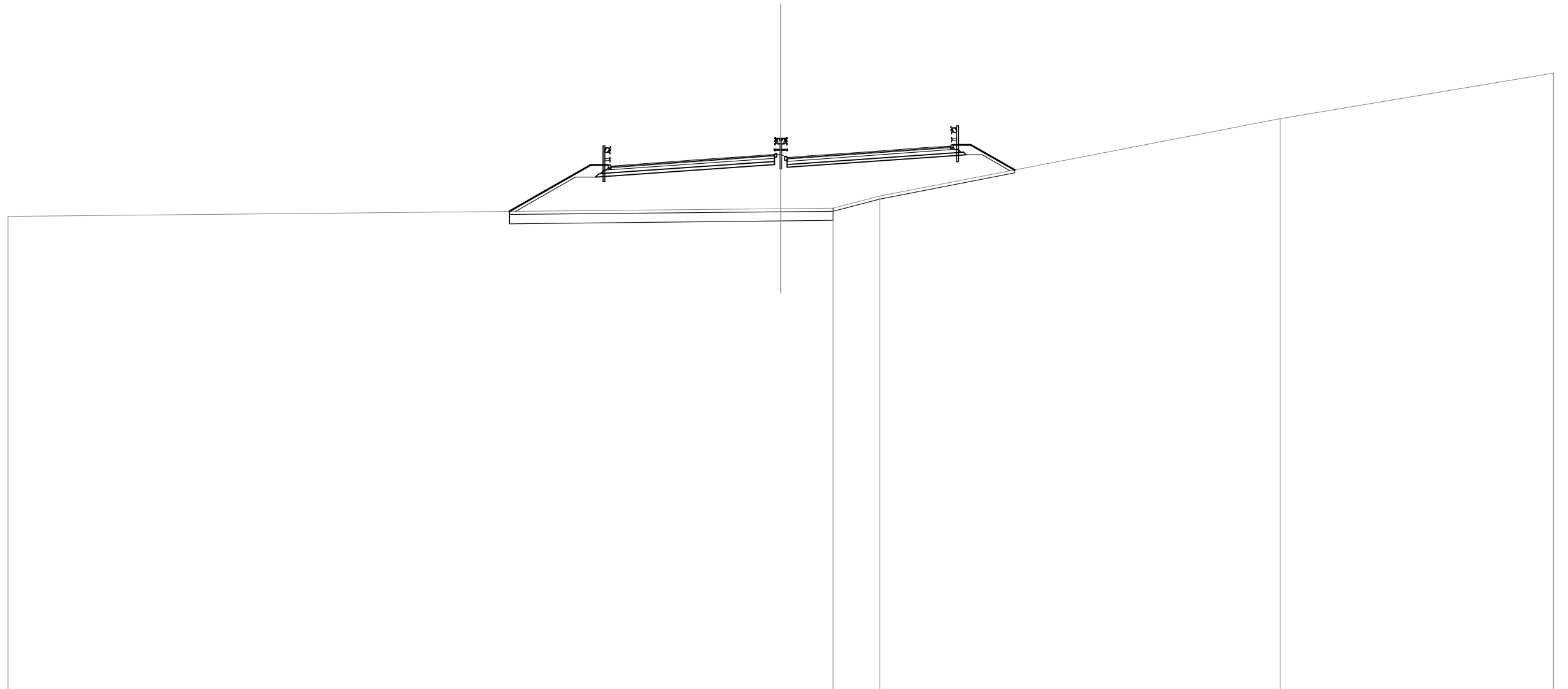


SCALA 1:300

QT.RIF. -23.870

QUOTE TERRENO	7.08		10.00			13.88		15.00	15.78	16.20		16.20		
DIST.PARZIALI TERRENO		25.07		24.93		7.21		1.13	5.91		35.75			
QUOTE PROGETTO					6.91	7.04	7.30	7.56	7.65	7.47	7.56	7.82	8.09	8.21
DIST.PARZIALI PROGETTO					1.75	3.75	3.75	1.35	0.80	1.35	3.75	3.75	1.75	

SEZIONE N. : 1590
 QT. PROGETTO : 7.585
 DIST.PROG. : 220160.000
 DIST.PREC. : 20.000
 DIST.SUCC. : 20.000

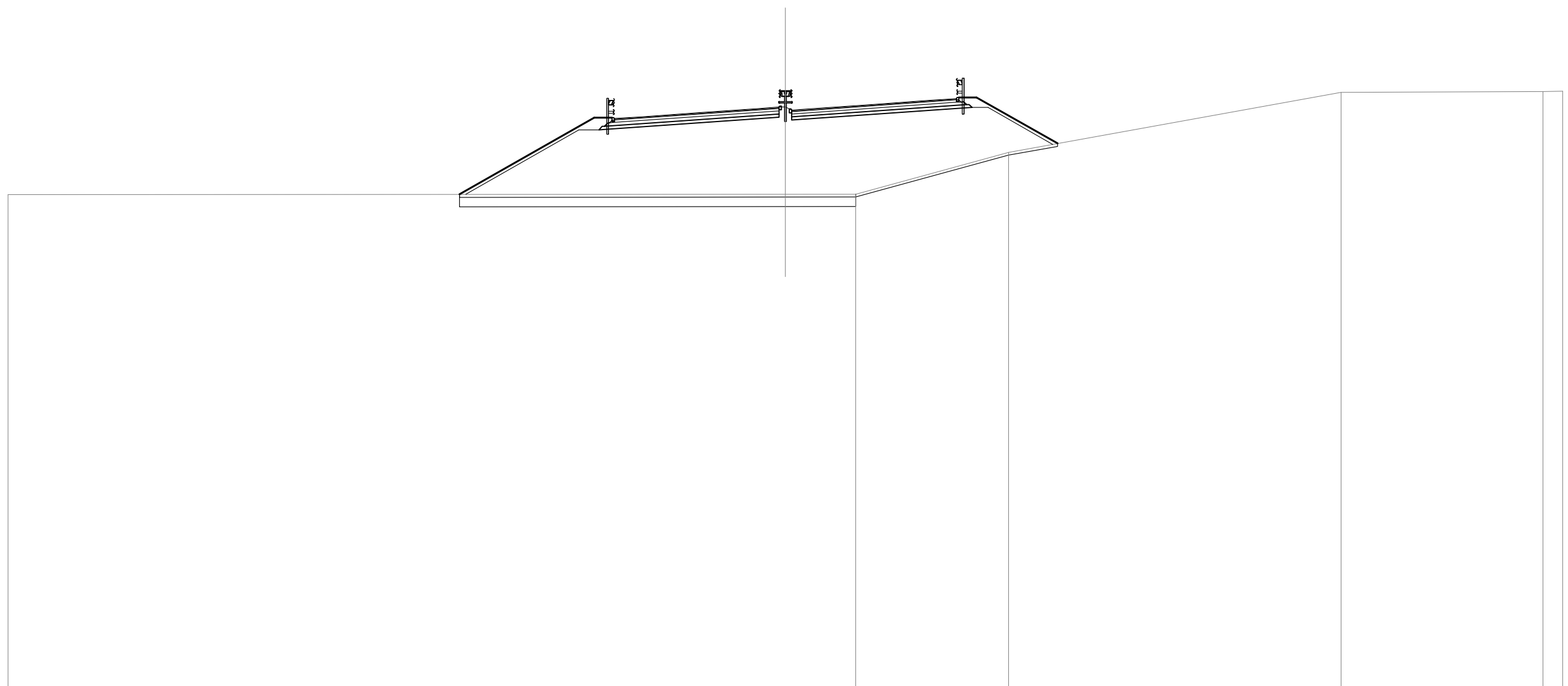


SCALA 1:300

QT.RIF. -27.022

QUOTE TERRENO	3.67					4.18	4.22	5.00		10.00		12.95		
DIST.PARZIALI TERRENO		50.00				3.36	3.04		25.91		17.68			
QUOTE PROGETTO					6.94	7.06	7.32	7.59	7.68	7.49	7.59	7.85	8.11	8.23
DIST.PARZIALI PROGETTO					1.75	3.75	3.75	1.35	0.80	1.35	3.75	3.75	1.75	

SEZIONE N. : 1591
 QT. PROGETTO : 7.810
 DIST.PROG. : 220180.000
 DIST.PREC. : 20.000
 DIST.SUCC. : 20.000

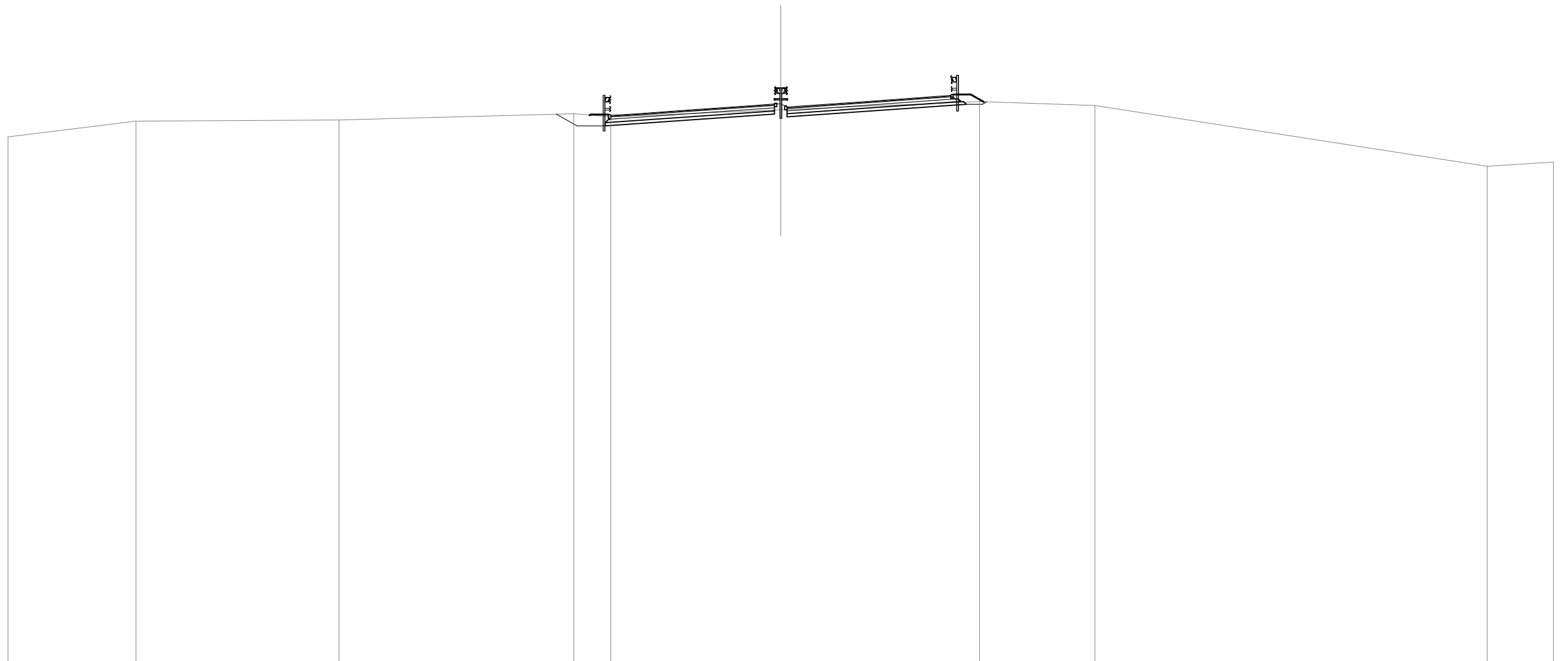


SCALA 1:300

QT.RIF. -29.469

QUOTE TERRENO	2.26							2.30	2.31		5.00			8.85			8.89	8.92
DIST.PARZIALI TERRENO		50.00					4.51		9.85		21.39			12.97			1.28	8.92
QUOTE PROGETTO					7.16	7.28	7.55	7.81	7.90	7.72	7.81	8.07	8.33	8.46				
DIST.PARZIALI PROGETTO					1.75	3.75	3.75	1.35	0.80	1.35	3.75	3.75	1.75					

SEZIONE N. : 1592
 QT. PROGETTO : 8.195
 DIST.PROG. : 220200.000
 DIST.PREC. : 20.000
 DIST.SUCC. : 20.000

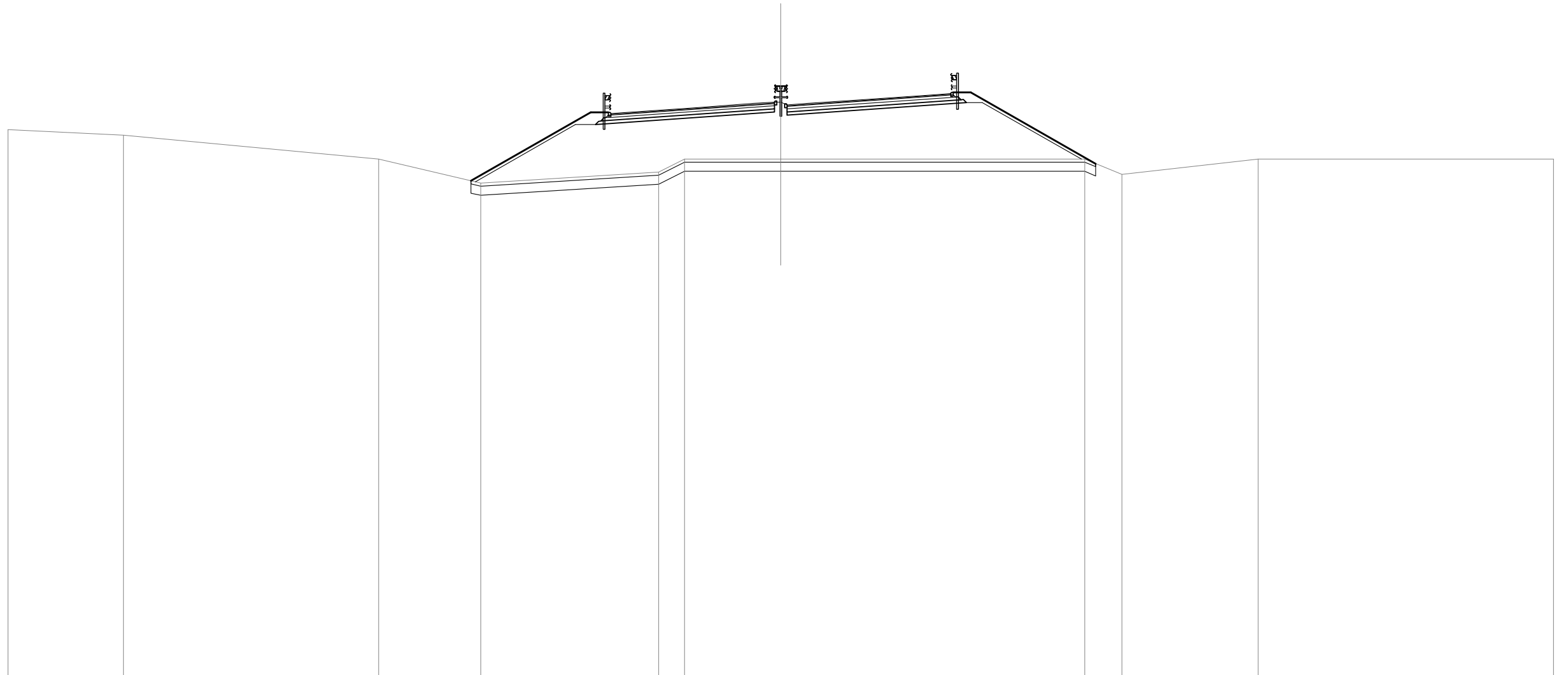


SCALA 1:300

QT.RIF. -27.889

QUOTE TERRENO	6.17	7.17	7.26	7.66	7.45	7.91	8.44	8.19	4.26	4.53			
DIST.PARZIALI TERRENO	8.28	13.14	15.19	2.40	11.00	12.86	7.47	25.38	4.29				
QUOTE PROGETTO				7.55	7.67	7.93	8.20	8.29	8.10	8.20	8.46	8.72	8.84
DIST.PARZIALI PROGETTO				1.75	3.75	3.75	1.35	0.80	1.35	3.75	3.75	1.75	

SEZIONE N. : 1593
 QT. PROGETTO : 8.595
 DIST.PROG. : 220220.000
 DIST.PREC. : 20.000
 DIST.SUCC. : 20.000

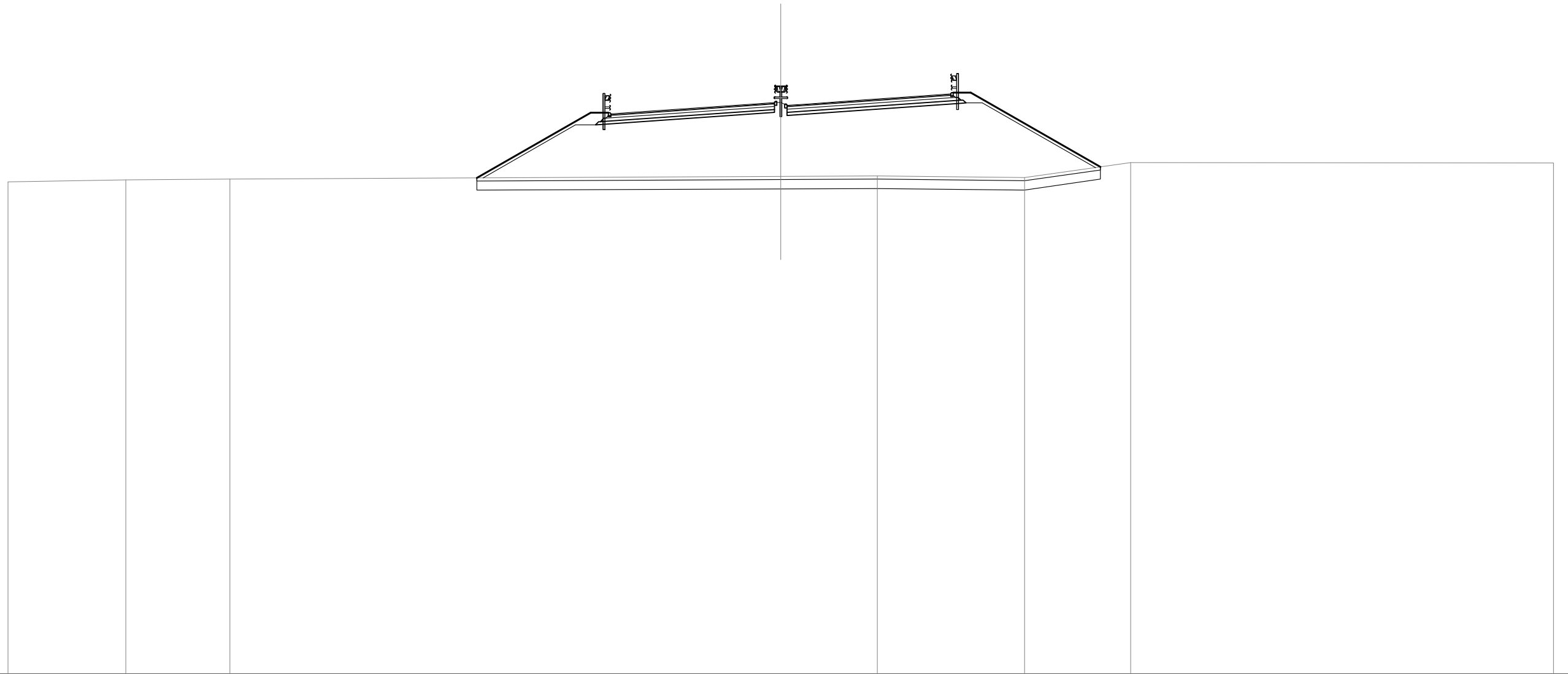


SCALA 1:300

QT.RIF. -28.496

QUOTE TERRENO	6.91	6.56		5.00	3.45		4.16	5.00	5.00		5.00	4.01	5.00		4.99	
DIST.PARZIALI TERRENO	7.47	16.52	6.58	11.51	1.69	6.23	19.65	2.42	8.81	19.12						
QUOTE PROGETTO							7.95	8.07	8.33	8.60	8.69	8.50	8.60	8.86	9.12	9.24
DIST.PARZIALI PROGETTO							1.75	3.75	3.75	1.35	0.80	1.35	3.75	3.75	1.75	

SEZIONE N. : 1594
 QT. PROGETTO : 8.791
 DIST.PROG. : 220240.000
 DIST.PREC. : 20.000
 DIST.SUCC. : 20.000

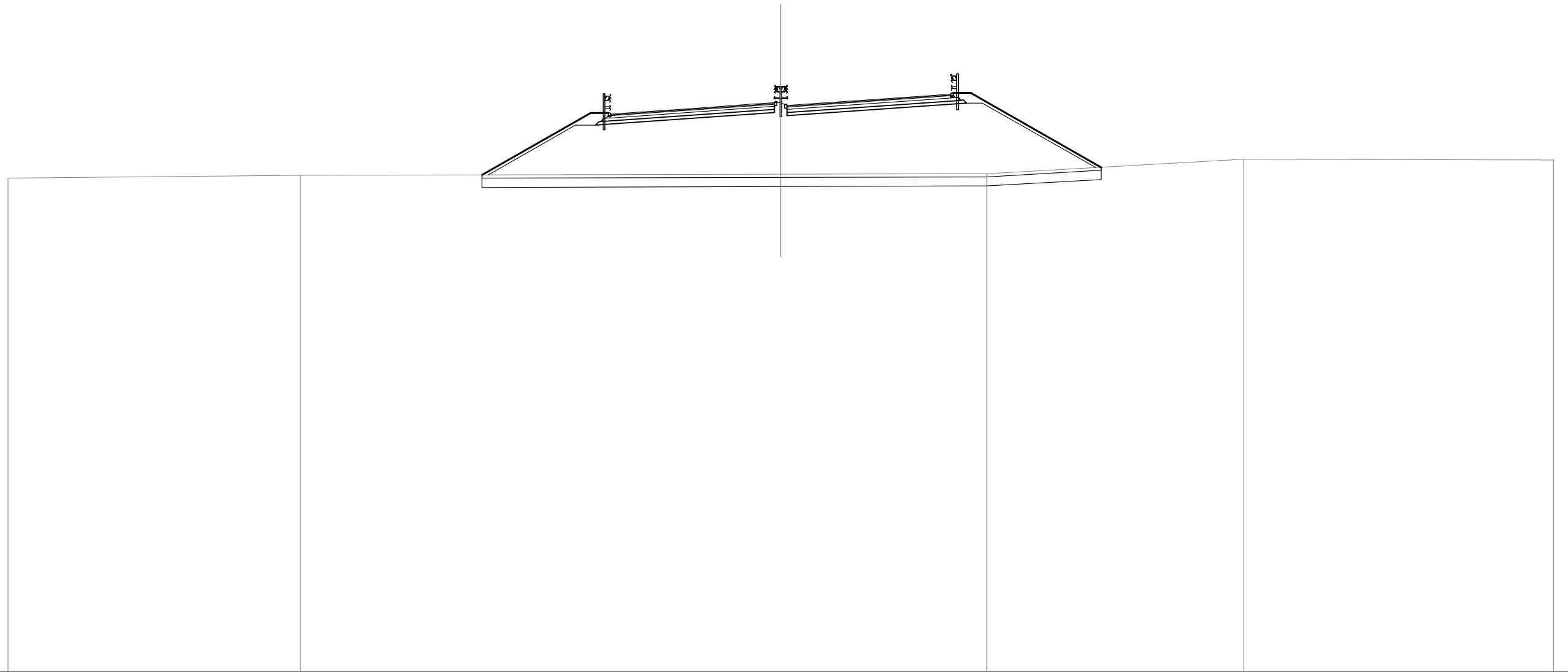


SCALA 1:300

QT.RIF. -28.118

QUOTE TERRENO	3.76	3.87	3.93			4.10	4.12	4.02	5.00		4.95				
DIST.PARZIALI TERRENO	7.61	6.74	35.65			6.25	9.53	6.85	27.37						
QUOTE PROGETTO						8.14	8.27	8.53	8.79	8.89	8.70	8.79	9.05	9.32	9.44
DIST.PARZIALI PROGETTO						1.75	3.75	3.75	1.35	0.80	1.35	3.75	3.75	1.75	

SEZIONE N. : 1595
 QT. PROGETTO : 8.587
 DIST.PROG. : 220260.000
 DIST.PREC. : 20.000
 DIST.SUCC. : 17.586

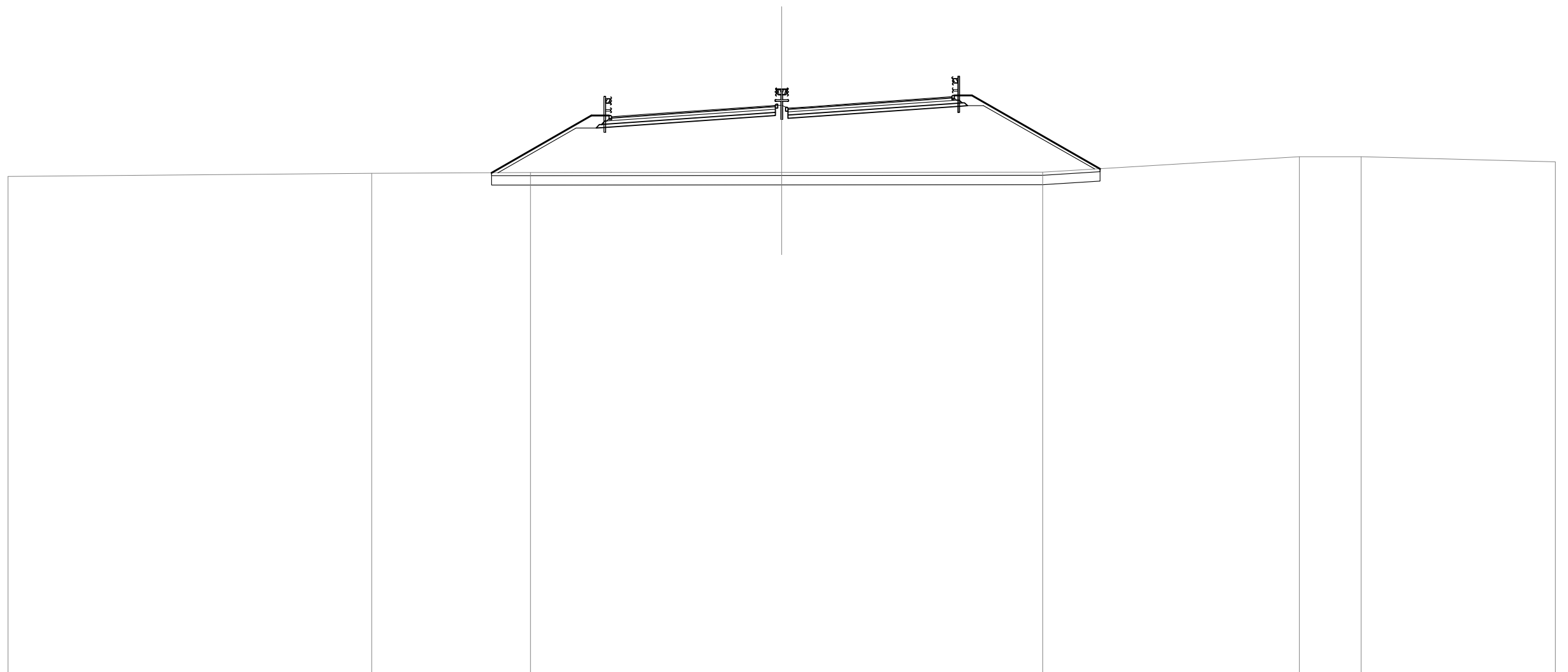


SCALA 1:300

QT.RIF. -28.226

QUOTE TERRENO	3.79	3.96	4.04	4.08	5.00	4.97
DIST.PARZIALI TERRENO	18.91	31.09	13.32	16.59	20.08	
QUOTE PROGETTO			7.94 8.06 8.32 8.59 8.68 8.49 8.59 8.85 9.11 9.23			
DIST.PARZIALI PROGETTO			1.75 3.75 3.75 1.35 0.80 1.35 3.75 3.75 1.75			

SEZIONE N. : 1596
 QT. PROGETTO : 8.235
 DIST.PROG. : 220277.586
 DIST.PREC. : 17.586



SCALA 1:300

QT.RIF. -28.415

QUOTE TERRENO	3.74		3.94		3.98		3.99		4.00		5.00	4.99	4.68			
DIST.PARZIALI TERRENO		23.49		10.26		16.25		16.87		16.58		3.99	12.56			
QUOTE PROGETTO							7.59	7.71	7.97	8.23	8.33	8.14	8.23	8.50	8.76	8.88
DIST.PARZIALI PROGETTO							1.75	3.75	3.75	1.35	0.80	1.35	3.75	3.75	1.75	