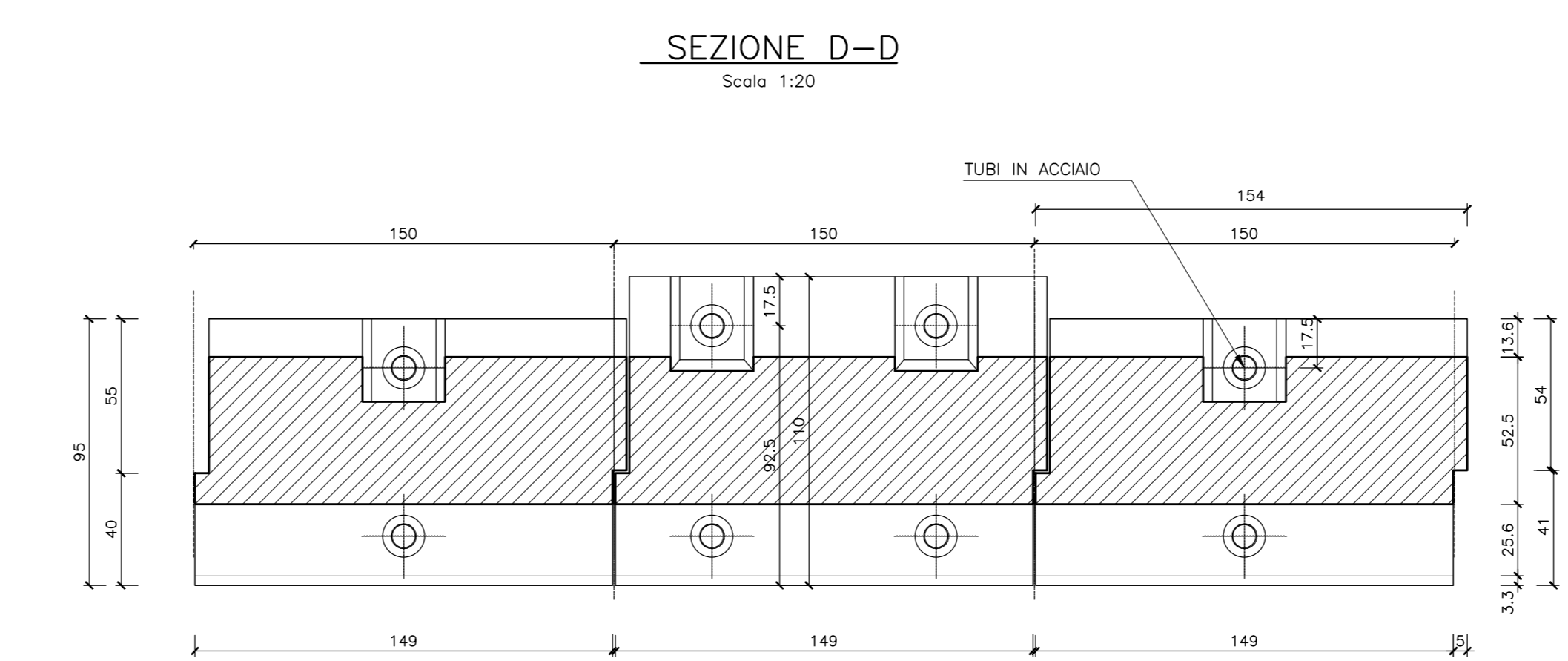
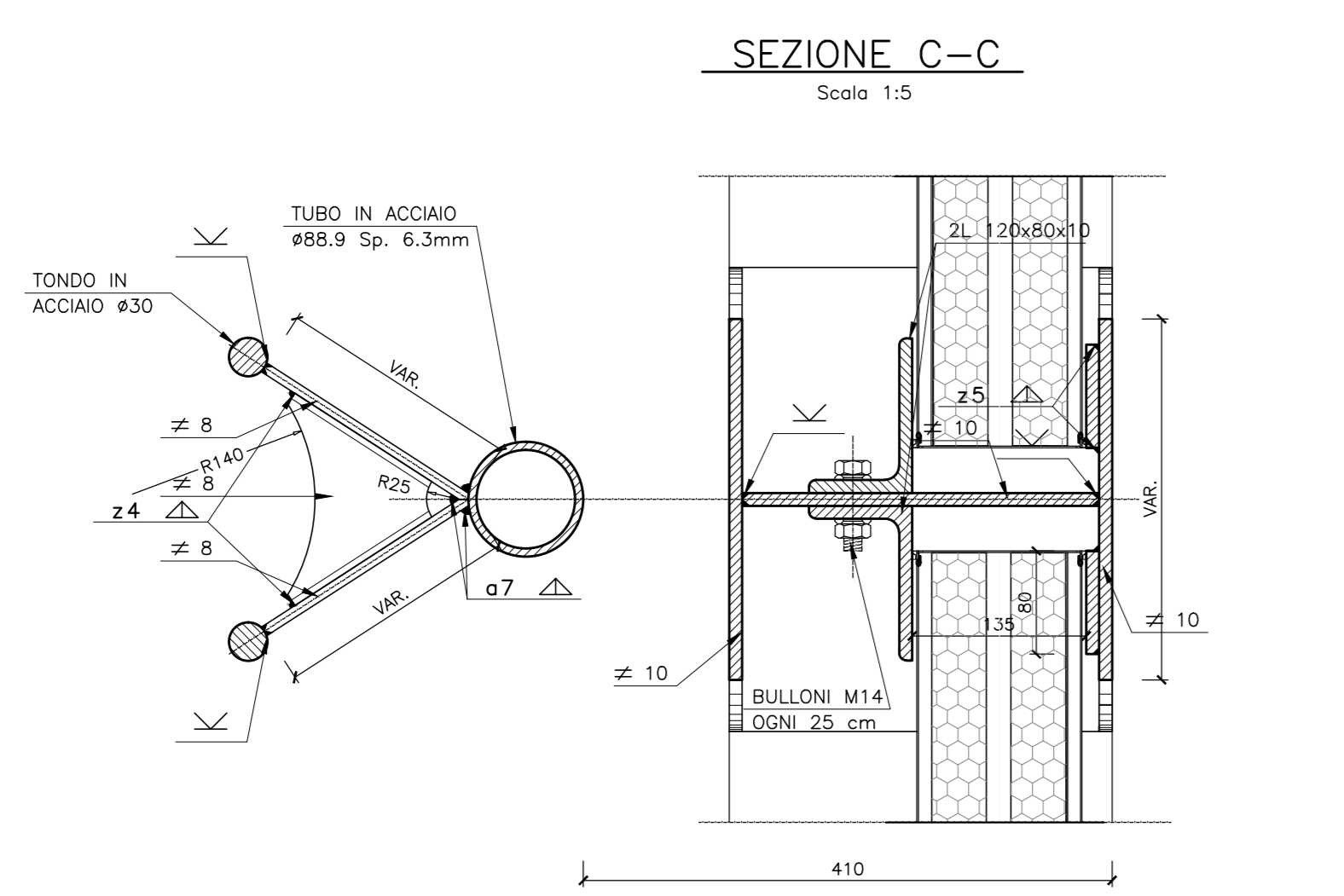
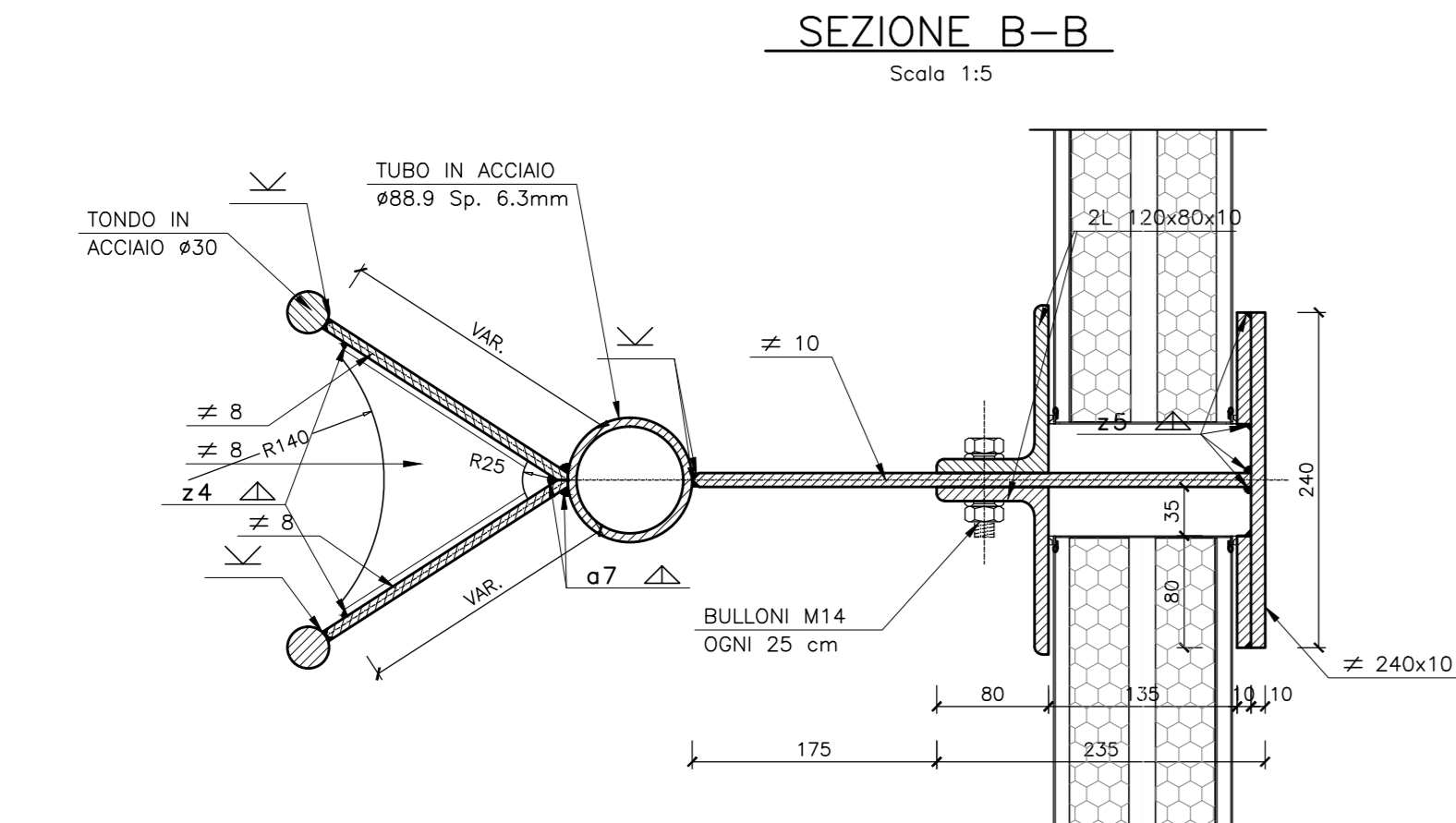
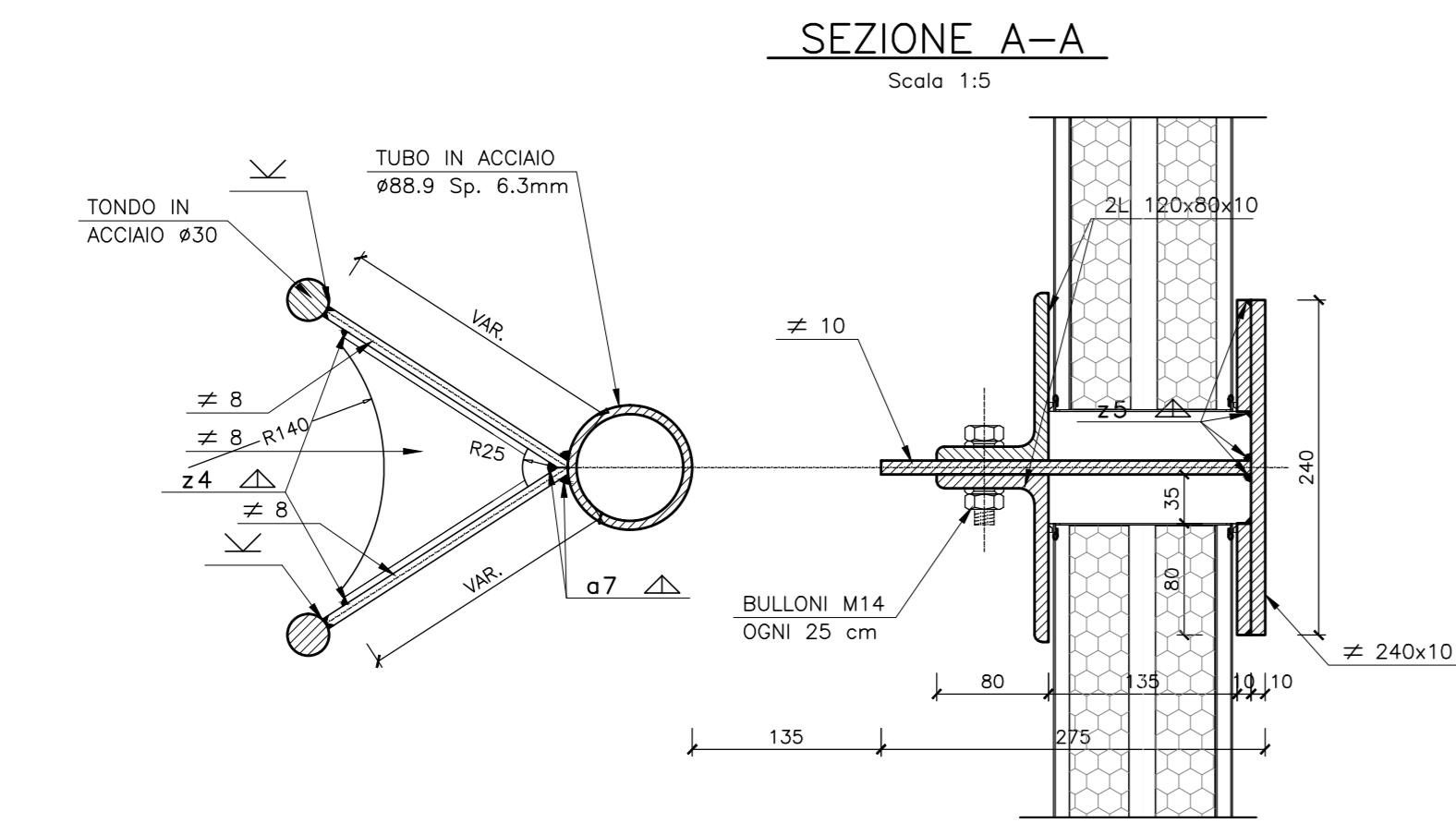
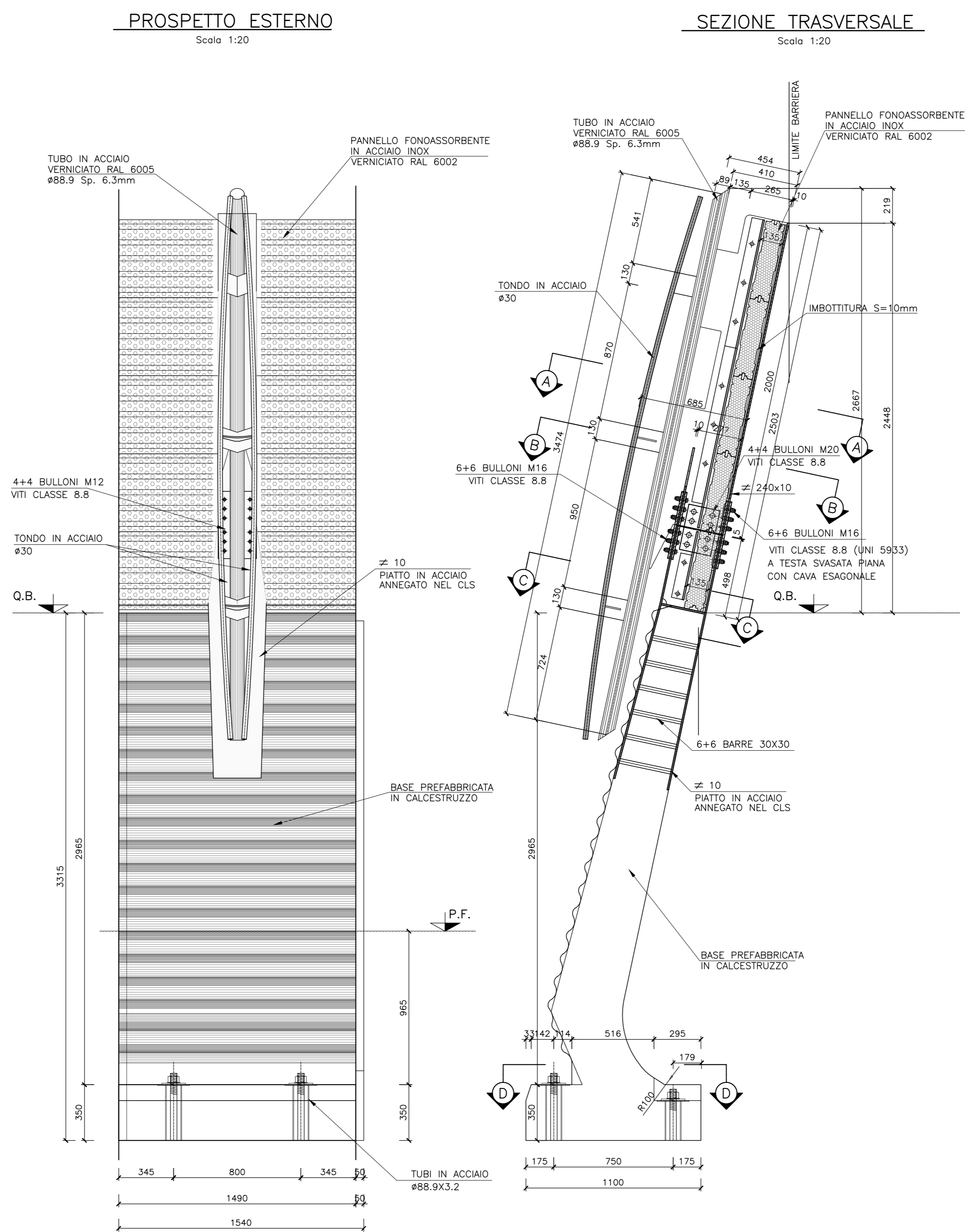
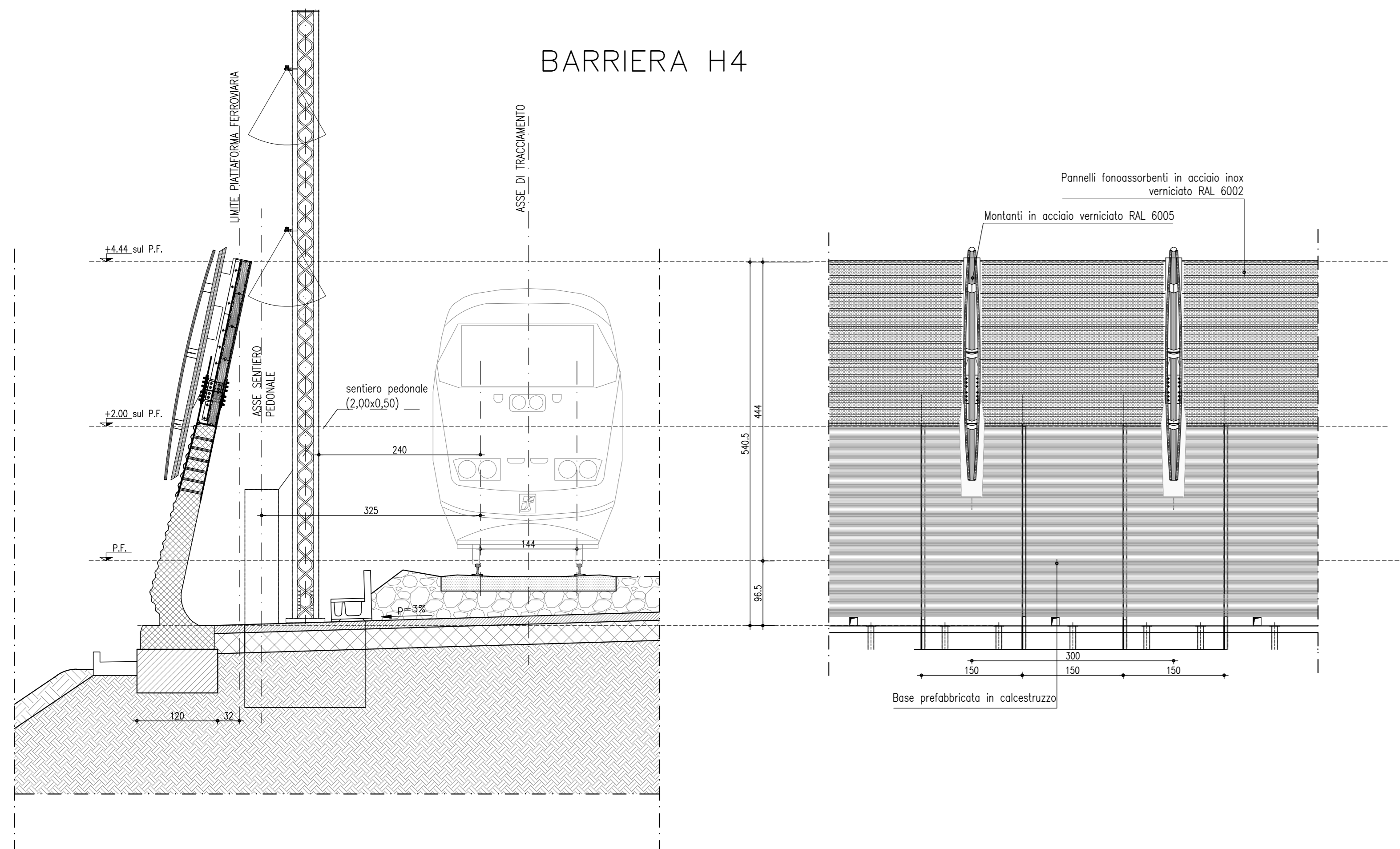


ACCIAI DA CARPENTERIA
 - ACCIAIO per montanti metallici, piastre e irrigidenti saldati tipo S355J2 UNI EN 10025
 - ACCIAIO per montanti metallici, piastre e irrigidenti non saldati tipo S355J0 UNI EN 10025



COMMITTENTE: **RFI** RETE FERROVIARIA ITALIANA GRUPPO FERROVIE DELLO STATO ITALIANE

ALTA Sorveglianza: **ITALFERR** GRUPPO FERROVIE DELLO STATO ITALIANE

GENERAL CONTRACTOR: **Ceserzio Irico+V Due**

INFRASTRUTTURE FERROVIARIE STRATEGICHE DEFINITE DALLA LEGGE OBIETTIVO N. 443/01

PROGETTO DEFINITIVO

LINEA AV/AC VERONA - PADOVA
SUB TRATTA VERONA - VICENZA
2° SUB LOTTO MONTEBELLO VICENTINO-BIVIO VICENZA

STUDIO DI IMPATTO AMBIENTALE
 QUADRO DI RIFERIMENTO PROGETTUALE
 BARRIERE ANTIRUMORE: PARTICOLARI COSTRUTTIVI STANDARD HS TIPO H4 SU RILEVATO

GENERAL CONTRACTOR		ITALFERR S.p.A.	
ATI bonifica IL PROGETTISTA INTEGRATORE Piero Paolo Bocchetto Via F.lli Rossini 10 37060 Bussolengo (VI) Tel. +39 0445 864111 Data: Ottobre 2015	CONSORZIO IIRICAV DUE 1 Divisione Data: Ottobre 2015	SCALA: VARIE	

COMMESSA	LOTTO	FASE	ENTE	TIPO DOC.	OPERA/DISCIPLINA	PROGR.	REV.
IN0D	02	D	I2	BZ	SA035G	215	A

Progettazione:		Firma		Data				
Ing. F.P. Bocchetto		Data		Ottobre 2015				
Rev.	Descrizione	Redatto	Data	Verificato	Data	Approvato	Data	Autore
A	NUOVA EMISSIONE	C. Anni	08/09/2015	C. Carrara	08/09/2015	F.P. Bocchetto	08/09/2015	Ing. F.P. Bocchetto

File: IN0D02D02SA035G215A_06A.DWG CUP: J41E91000000009 n. Elab.: 3320049F17
 CIG: 3320049F17