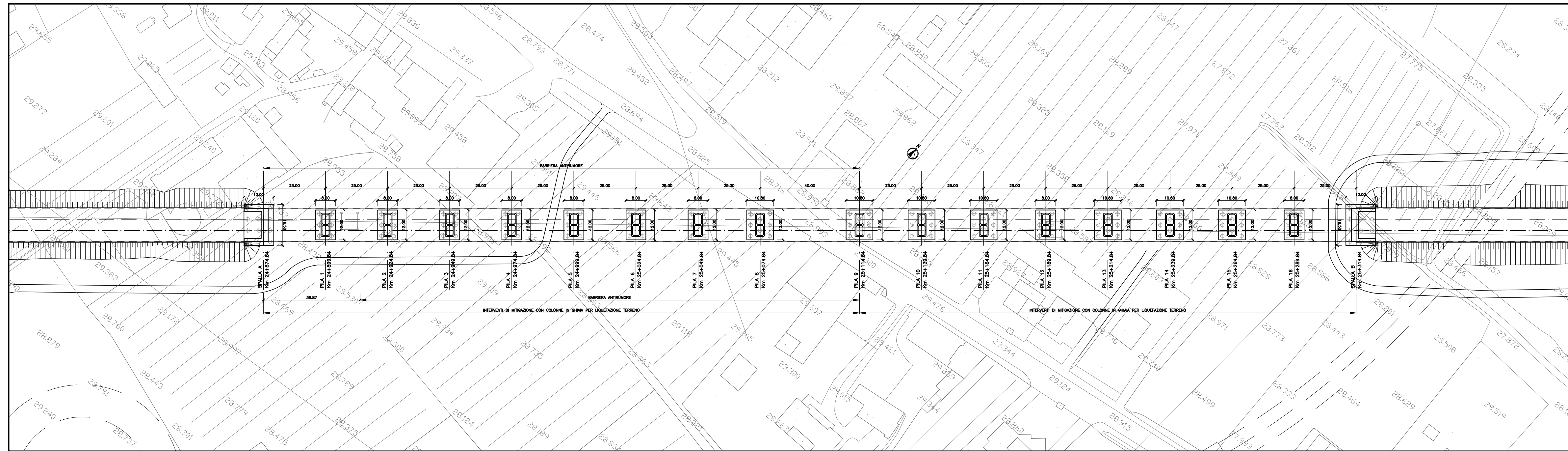


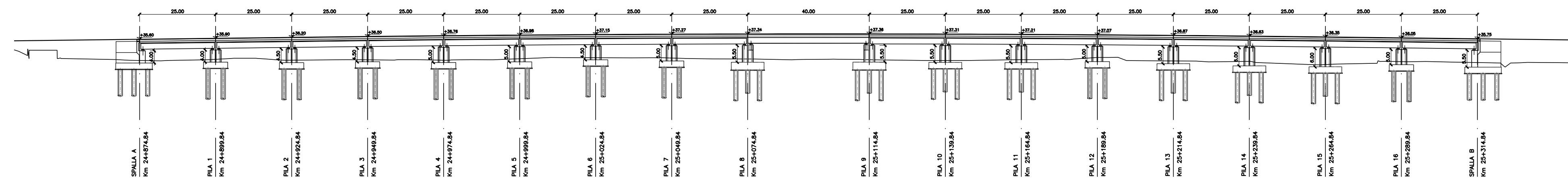
PLANIMETRIA

Scala 1:1000



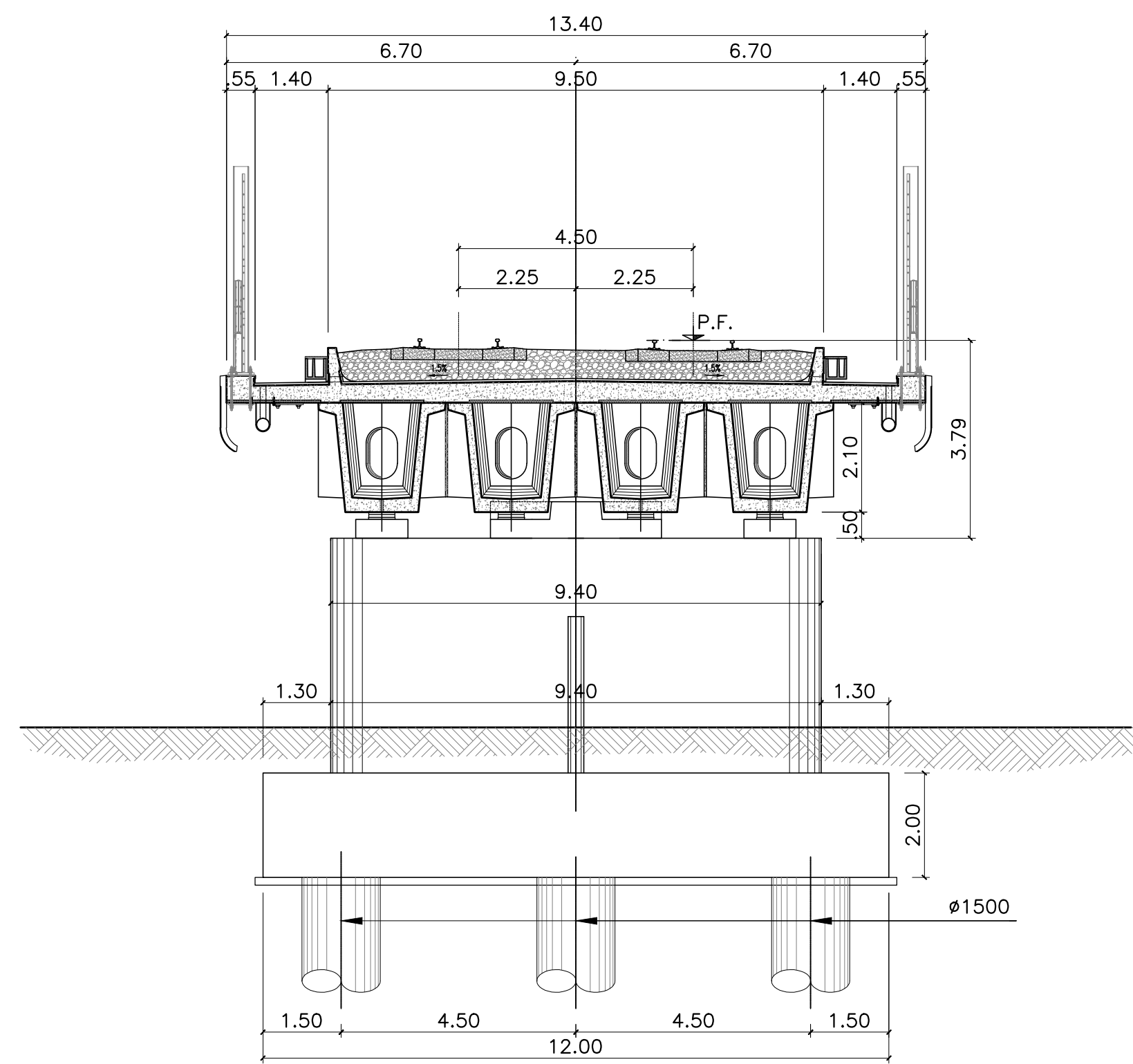
PROSPETTO LONGITUDINALE

Scala 1:1000



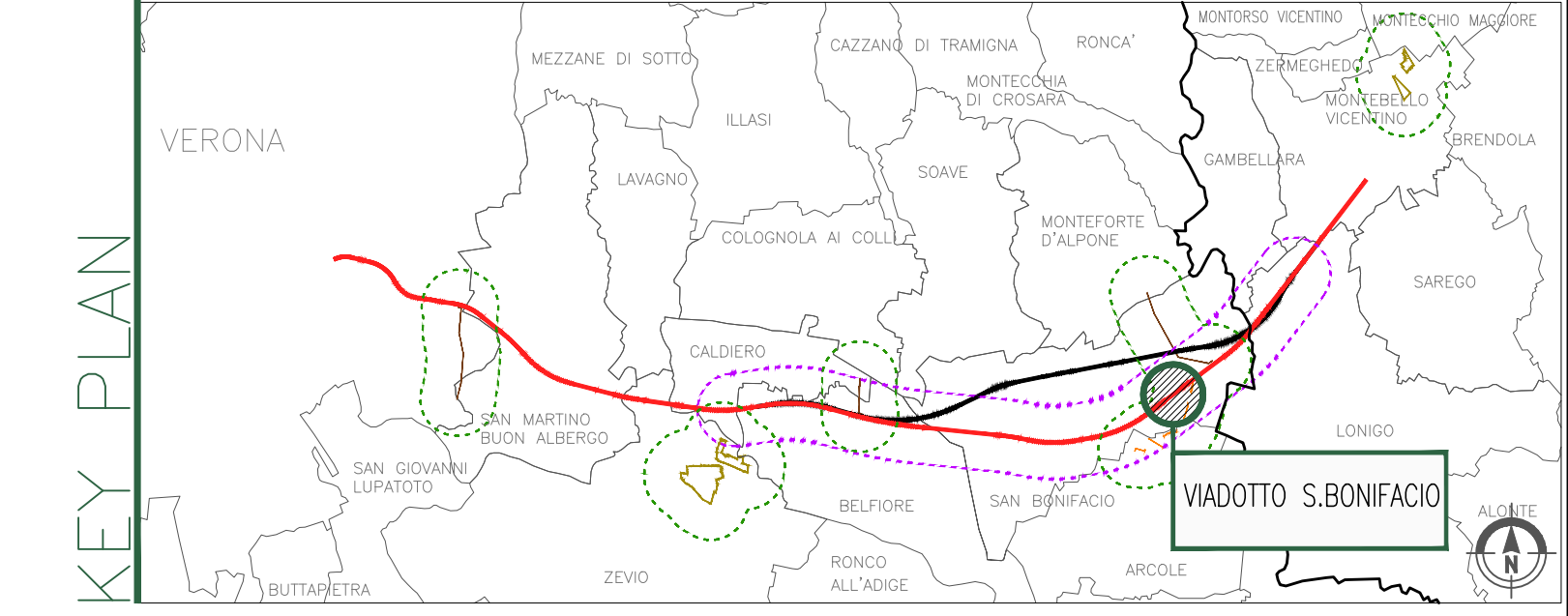
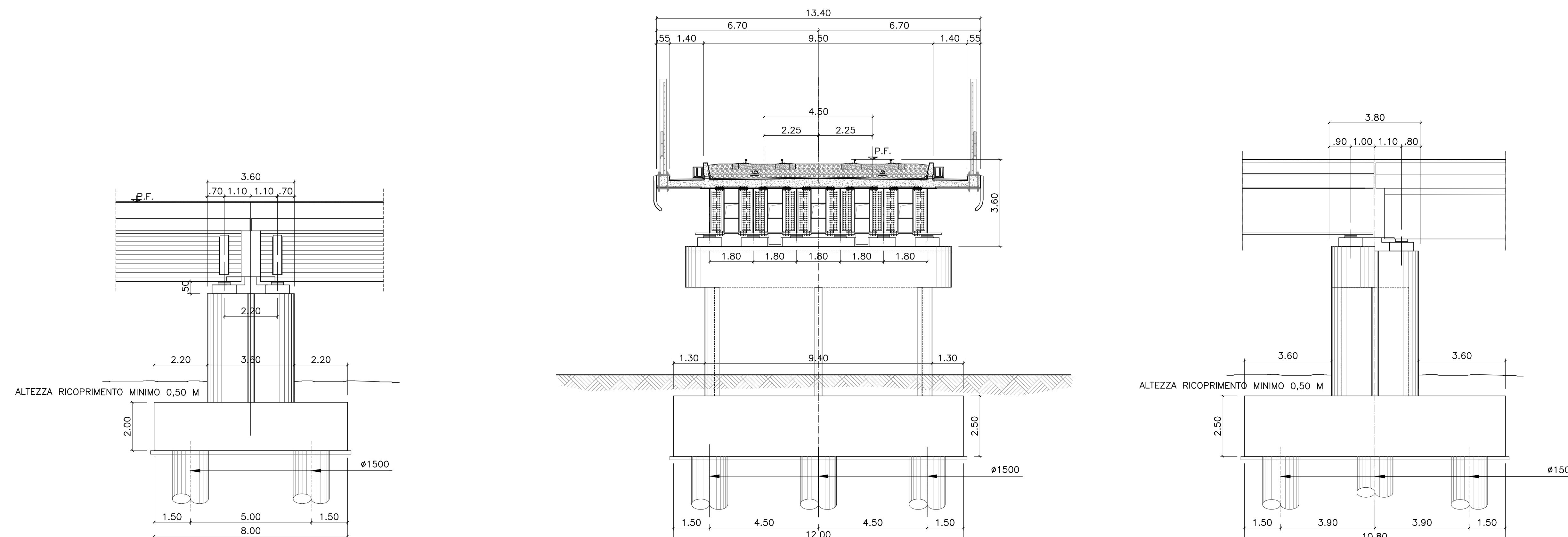
SEZIONE TIPO IMPALCATO L=25.00m

Scala 1:100



SEZIONE TIPO IMPALCATO L=25.00 A L=40.00m

Scala 1:100



DISEGNI DI RIFERIMENTO		
DESCRIZIONE	CODICE	
PLANIMETRIA E PROFILO DI PROGETTO	IN0D00D12PZVI06A00001	
DETTAGLI DI PIATTAFORMA - PARTE 1	IN0D00D12BZVI0007011	
DETTAGLI DI PIATTAFORMA - PARTE 2	IN0D00D12BZVI0007012	
DETTAGLI DI PIATTAFORMA - PARTE 3	IN0D00D12BZVI0007014	
INTERVENTI DI MITIGAZIONE ALLA LIQUEFAZIONE DEL TERRENO DI FONDAZIONE	IN0D00D12DXVI0600001	

NOTE GENERALI

TUTTE LE MISURE SONO ESPRESSE IN METRI

▣ SCALA ACCESSO QUOTA PULVINO DA QUOTA IMPALCATO

▣ SCALA ACCESSO QUOTA PULVINO DA QUOTA TERRENO

CARATTERISTICHE DEI MATERIALI

- PER LE PRESCRIZIONI DEI MATERIALI VEDI TAV. IN0D00D12TMD0000001

Dati desunti da: IN0D00D12PZVI06A00001B_01A
IN0D00D12PZVI06B00001B_01A

COMMITTENTE: **RFI** RETE FERROVIARIA ITALIANA GRUPPO FERROVIE DELLO STATO ITALIANE

ALTA SORVEGLIANZA: **ITALFERR** GRUPPO FERROVIE DELLO STATO ITALIANE

GENERAL CONTRACTOR: **Consorzio IricAV Due**

INFRASTRUTTURE FERROVIARIE STRATEGICHE DEFINITE DALLA LEGGE OBIETTIVO N. 443/01

PROGETTO DEFINITIVO

LINEA AV/AC VERONA - PADOVA
SUB TRATTA VERONA - VICENZA
1° SUB LOTTO VERONA - MONTEBELLO VICENTINO

STUDIO IMPATTO AMBIENTALE - OPERE IN VARIANTE
QUADRO DI RIFERIMENTO PROGETTUALE
VIADOTTO S.BONIFACIO PIANTE/PROSPETTI/SEZIONI

GENERAL CONTRACTOR		ITALFERR S.p.A.																																											
ATI bonifica I. PROGETTISTA INTEGRATORE Piero Pavesi Bonicini Via S. Maria Maddalena 10 37019 - Vicenza, Italia Data: Luglio 2015	CONSORZIO IRI/AV DUE I. Direttore Data: Luglio 2015		ITALFERR S.p.A. Data:																																										
COMMESSA		LOTTO	FASE																																										
IN0D	00	D	12																																										
TIPO DOC.		ENTE	PROG.																																										
SA004G		001	B																																										
<table border="1"> <thead> <tr> <th colspan="6">VISTO ATI BONIFICA</th> </tr> <tr> <th colspan="2">Firma</th> <th colspan="2">Data</th> <th colspan="2"></th> </tr> <tr> <td colspan="2">Ing. F.P. Bocchetto</td> <td colspan="2">Luglio 2015</td> <td colspan="2"></td> </tr> </thead> <tbody> <tr> <td>Progettazione:</td> <td></td> <td></td> <td></td> <td></td> <td></td> </tr> <tr> <td>Rev.</td> <td>Descrizione</td> <td>Redatto</td> <td>Data</td> <td>Verificato</td> <td>Data</td> </tr> <tr> <td>A</td> <td>EMMISSIONE</td> <td>G. Nizzi</td> <td>06/2015</td> <td>F. Monari</td> <td>06/2015</td> </tr> <tr> <td>B</td> <td>REVISIONE</td> <td>G. Bonicini</td> <td>07/2015</td> <td>F. Monari</td> <td>07/2015</td> </tr> </tbody> </table>				VISTO ATI BONIFICA						Firma		Data				Ing. F.P. Bocchetto		Luglio 2015				Progettazione:						Rev.	Descrizione	Redatto	Data	Verificato	Data	A	EMMISSIONE	G. Nizzi	06/2015	F. Monari	06/2015	B	REVISIONE	G. Bonicini	07/2015	F. Monari	07/2015
VISTO ATI BONIFICA																																													
Firma		Data																																											
Ing. F.P. Bocchetto		Luglio 2015																																											
Progettazione:																																													
Rev.	Descrizione	Redatto	Data	Verificato	Data																																								
A	EMMISSIONE	G. Nizzi	06/2015	F. Monari	06/2015																																								
B	REVISIONE	G. Bonicini	07/2015	F. Monari	07/2015																																								
File: IN0D00D12PZVI06A00001B_01A.DWG CUP: J41E1000000009 n. Lab.: C/S: 3320049P17																																													