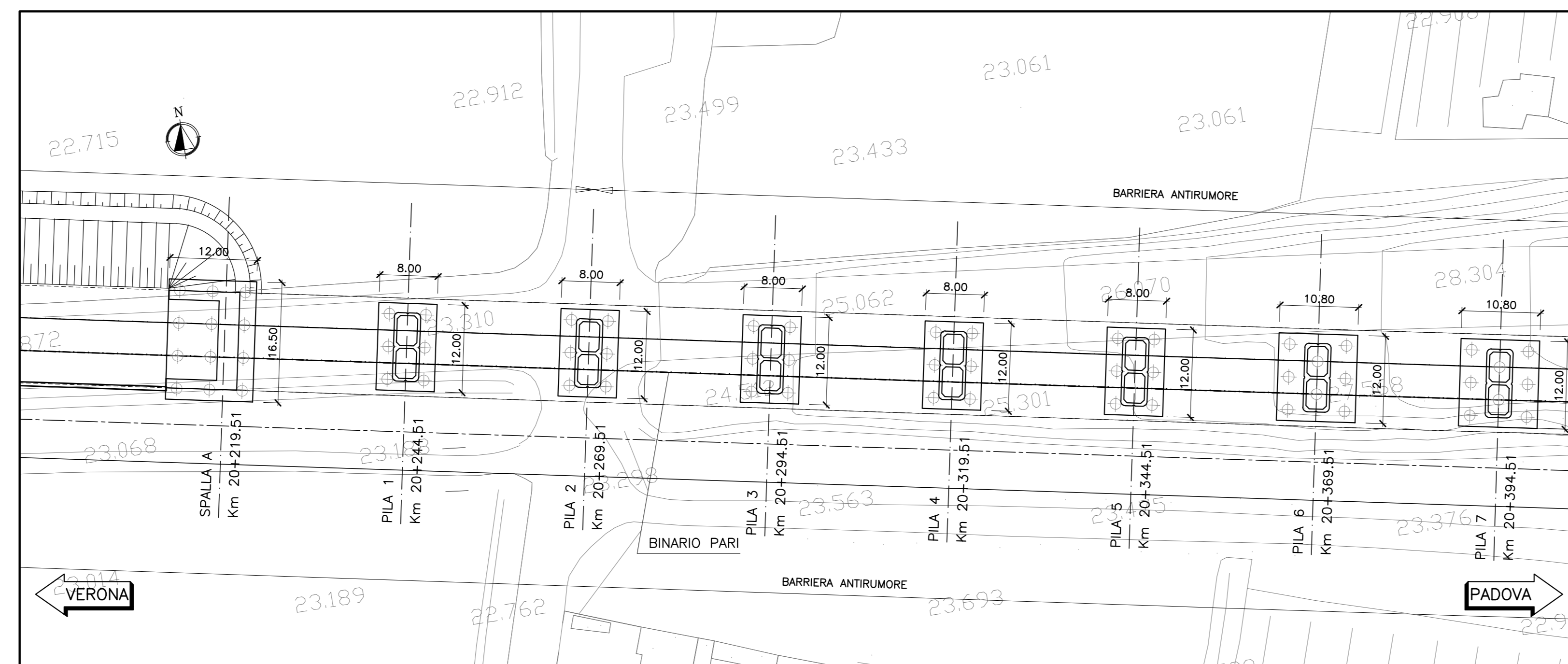


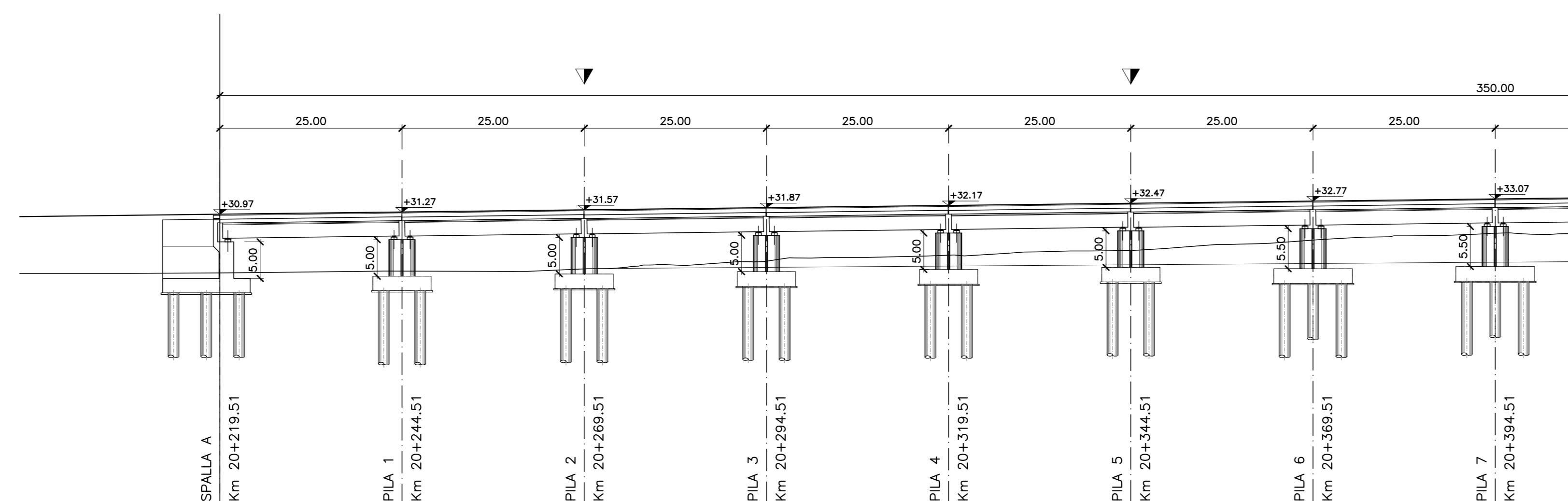
PLANIMETRIA

Scala 1:500



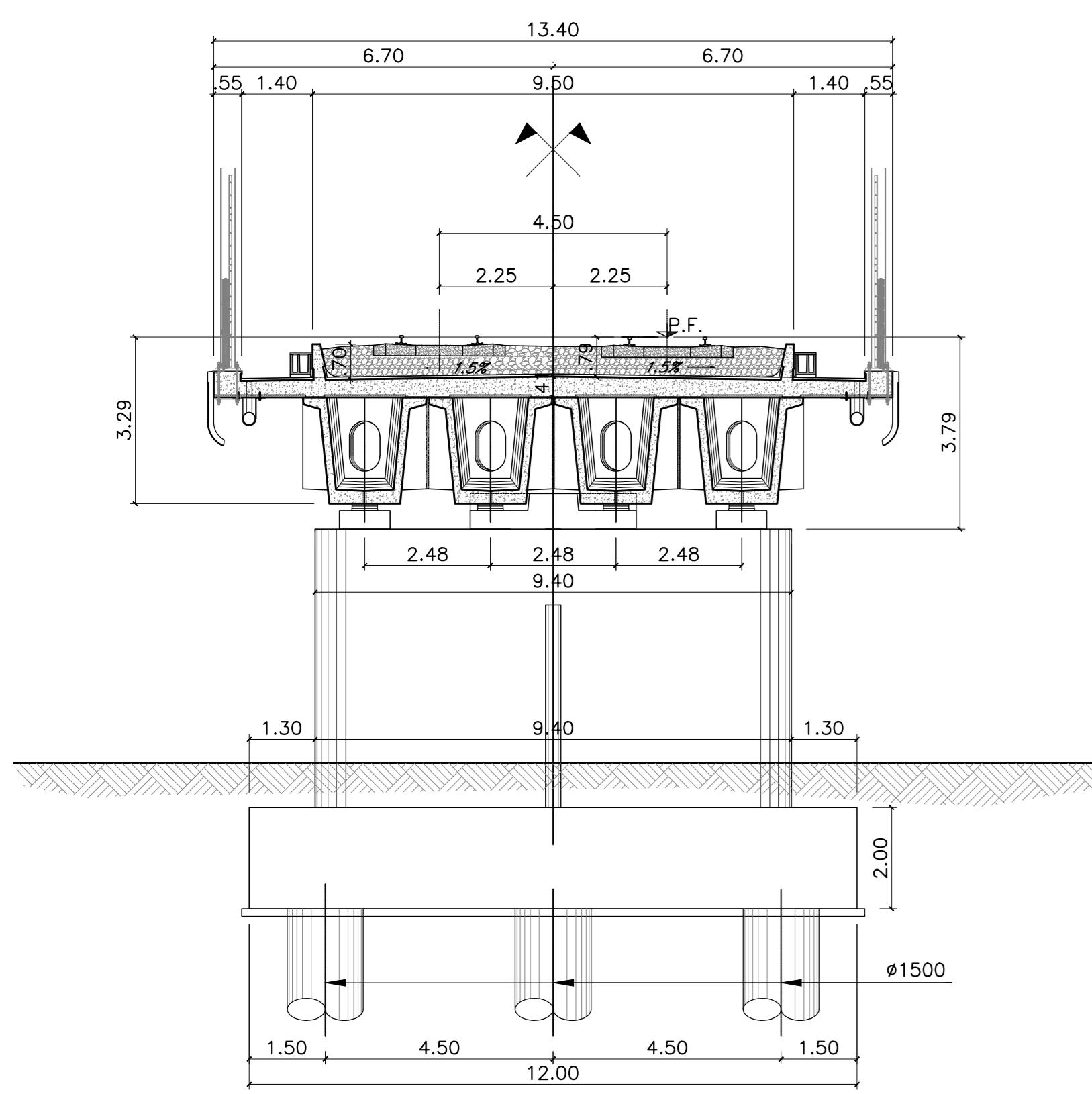
PROSPETTO LONGITUDINALE

Scala 1:500



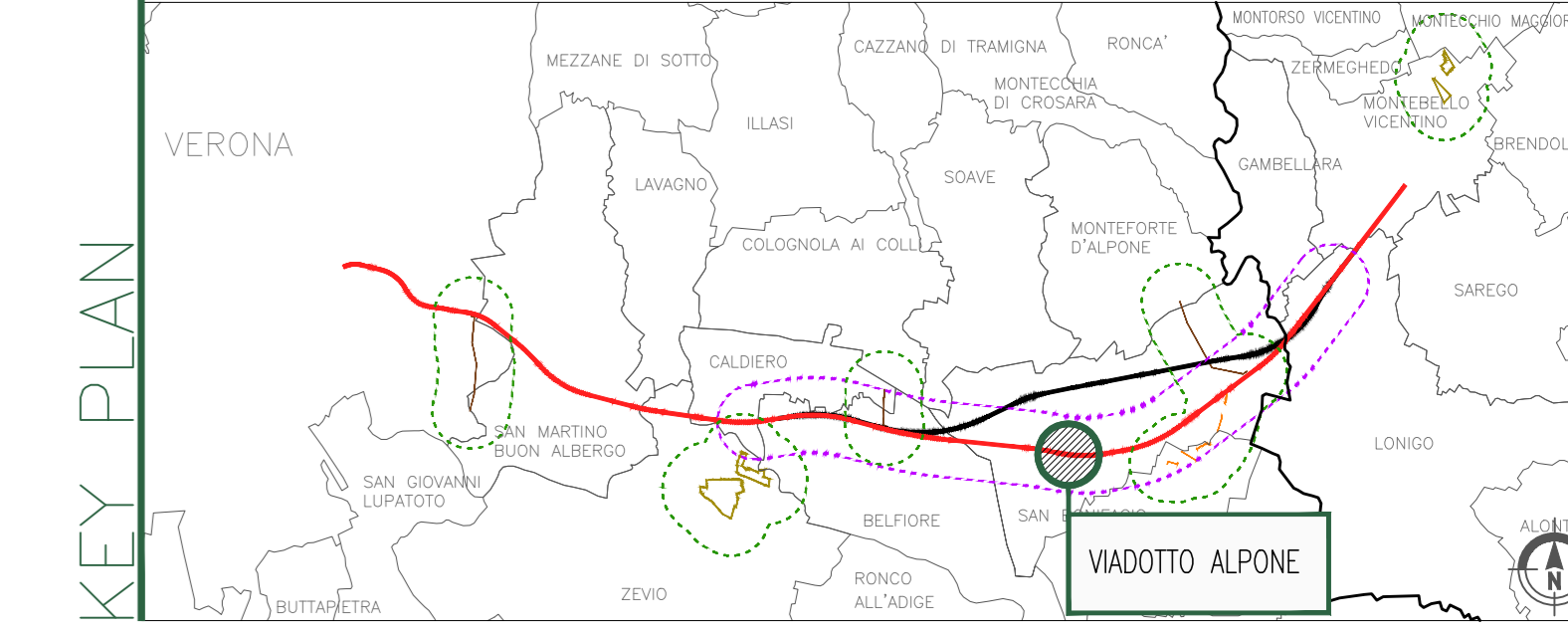
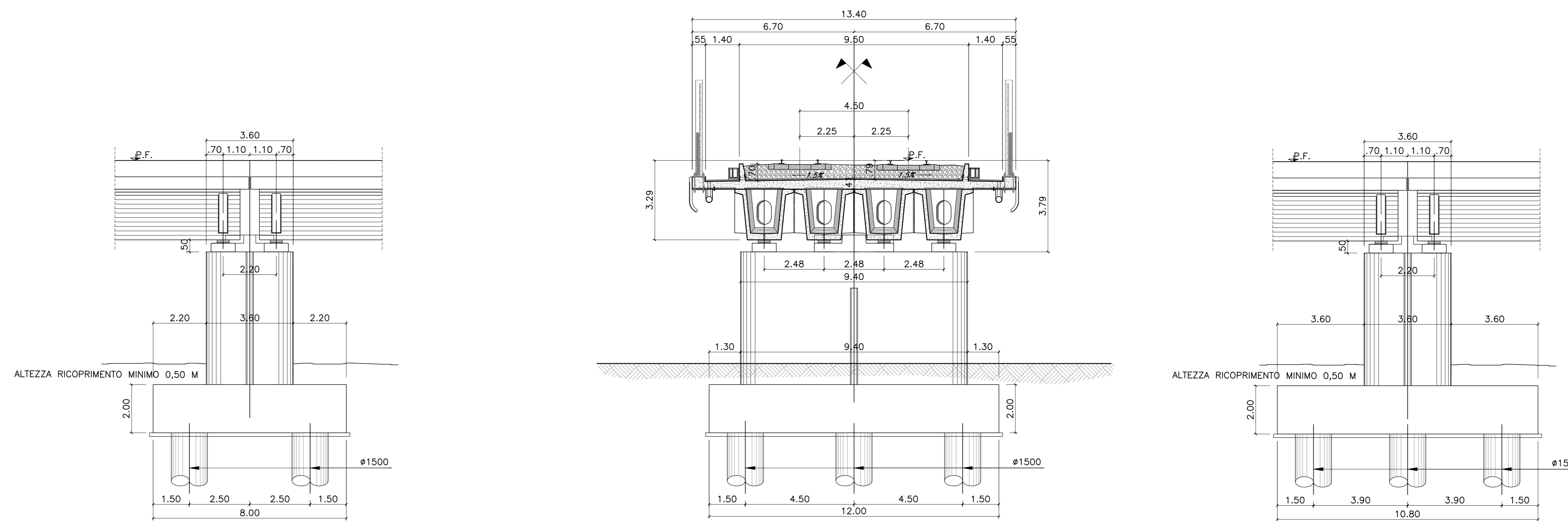
SEZIONE TIPO L=25.00m  
PILE TIPO 1

Scala 1:100



SEZIONE TIPO L=25.00m  
PILE TIPO 2

Scala 1:100



DISEGNI DI RIFERIMENTO	
DESCRIZIONE	CODICE
PLANIMETRIA E PROFILO DI PROGETTO PARTE 1	IN0000D126V0500001
PIANTA DELL'OPERA, PROSPETTO E SEZIONE TRASVERSALE TAV/2/2	IN0000D12PZV0500002
DETTAGLI DI PIATTAFORMA - PARTE 1	IN0000D12BZV00007011
DETTAGLI DI PIATTAFORMA - PARTE 2	IN0000D12BZV00007012
DETTAGLI DI PIATTAFORMA - PARTE 3	IN0000D12BZV00007013

NOTE GENERALI	
TUTTE LE MISURE SONO ESPRESSE IN METRI	
▼ SCALA ACCESSO QUOTA PULVINO DA QUOTA IMPALCATO □ SCALA ACCESSO QUOTA PULVINO DA QUOTA TERRENO	

CARATTERISTICHE DEI MATERIALI	
- PER LE PRESCRIZIONI DEI MATERIALI VEDI TAV. IN0000D12T00000001	

Dati desunti da: IN0000D12PZV05C0001B\_02A

COMMITTENTE:																					
ALTA SORVEGLIANZA:																					
GENERAL CONTRACTOR:																					
<b>INFRASTRUTTURE FERROVIARIE STRATEGICHE DEFINITE DALLA LEGGE OBIETTIVO N. 443/01</b> <b>PROGETTO DEFINITIVO</b> <b>LINEA AV/AC VERONA - PADOVA</b> <b>SUB TRATTA VERONA - VICENZA</b> <b>1° SUB LOTTO VERONA - MONTEBELLO VICENTINO</b>																					
STUDIO IMPATTO AMBIENTALE - OPERE IN VARIANTE QUADRO DI RIFERIMENTO PROGETTUALE VIADOTTO ALPONE PIANTE/PROSPETTIVE/SEZIONI TAV. 1/2																					
GENERAL CONTRACTOR		ITALFERR S.p.A.																			
<b>ATI bonifica</b> IL PROGETTISTA INTEGRATORE PIANO PIANO BONICHELLI VIA S. GIUSEPPE 10 37039 VERONA (VR) - ITALIA Tel. +39 0445 431111 Fax +39 0445 431112 Email: info@ati-bonifica.it Data: Luglio 2015		CONSORZIO IRICAV DUE 1 Divisione Data: Luglio 2015																			
COMMESSA IN0000D12PZV05C0001B_02A		LOTTO 00																			
FASE D		ENTE TIPO DOC. PZ																			
OPERA/DISCIPLINA SA003G		PROGR. REV. 002 A																			
<b>ATI bonifica</b>		Firma Ing. F.P. Bocchetto																			
Data Luglio 2015		Data Luglio 2015																			
<table border="1"> <thead> <tr> <th>Rev.</th> <th>Descrizione</th> <th>Redatto</th> <th>Data</th> <th>Verificato</th> <th>Data</th> <th>Approvato</th> <th>Data</th> <th>Autorizzato</th> </tr> </thead> <tbody> <tr> <td>A</td> <td>EMISSIONE</td> <td>C. Sestini</td> <td>07/2015</td> <td>G. Nizzi</td> <td>07/2015</td> <td>F. Almona</td> <td>07/2015</td> <td>Ing. F.P. Bocchetto</td> </tr> </tbody> </table>				Rev.	Descrizione	Redatto	Data	Verificato	Data	Approvato	Data	Autorizzato	A	EMISSIONE	C. Sestini	07/2015	G. Nizzi	07/2015	F. Almona	07/2015	Ing. F.P. Bocchetto
Rev.	Descrizione	Redatto	Data	Verificato	Data	Approvato	Data	Autorizzato													
A	EMISSIONE	C. Sestini	07/2015	G. Nizzi	07/2015	F. Almona	07/2015	Ing. F.P. Bocchetto													
File: IN0000D12PZV05C0001B_02A.DWG CUP: J41E91000000009 n. Elab.: 3320049F17																					