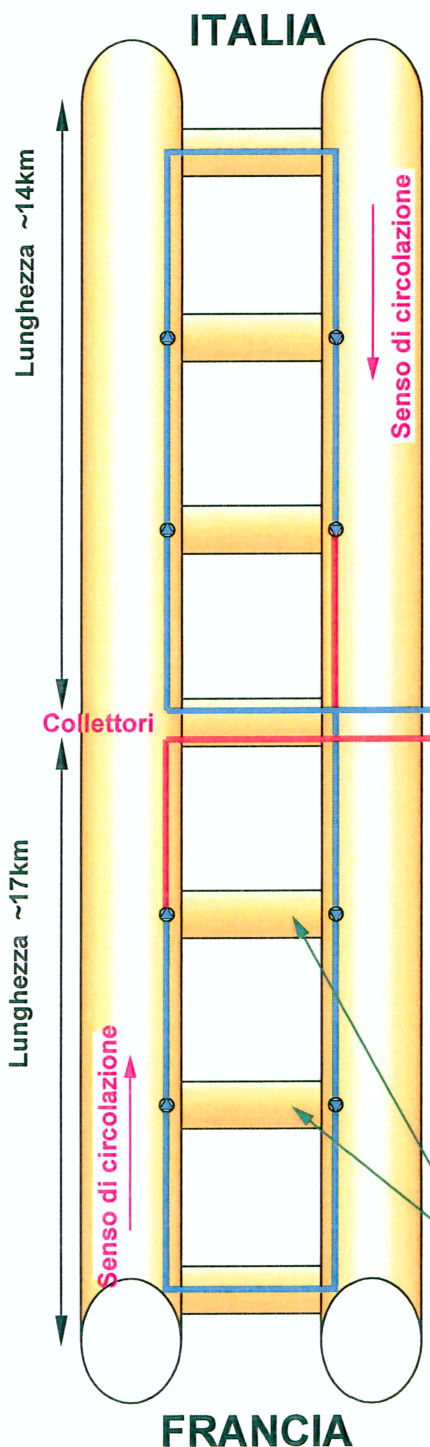
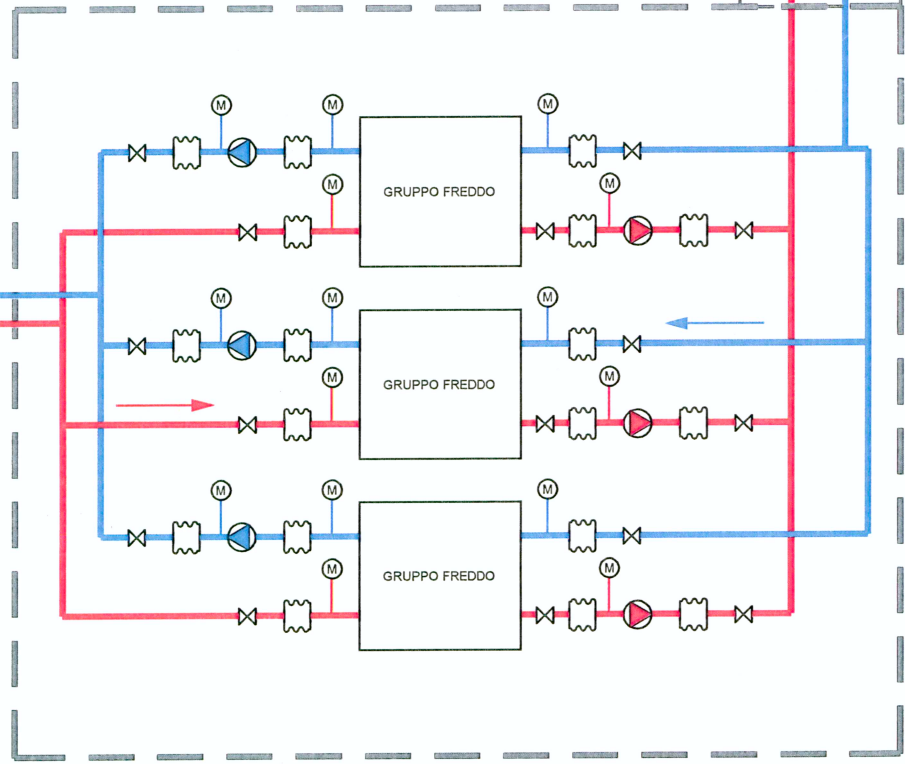


INSTALLAZIONI  
IN SUPERFICIE  
ALL'IMBOCCO DELLA  
DISCENDERIA DI MODANE



CAVERNA TECNICA  
AI PIEDI DELLA  
DISCENDERIA  
DI MODANE



DISCENDERIA  
DI MODANE  
2XDN600

RAMI O LOCALI TECNICI

# LIAISON LYON - TURIN / COLLEGAMENTO TORINO - LIONE

Partie commune franco-italienne  
Traité du 29/01/2001

Tratta comune italo-francese  
Trattato del 29/01/2001

NUOVA LINEA TORINO - LIONE  
PARTE COMUNE ITALO - FRANCESE - TRATTA IN TERRITORIO ITALIANO  
CUP C11J05000030001

*Tecnimont*  
Dott. Ing. Aldo Mancarella  
Ordine Ingegneri Prov. TO n. 6271

*Tecnimont*  
Dott. Ing. Aldo Mancarella  
Ordine Ingegneri Prov. TO n. 6271, R

PROGETTO PRELIMINARE IN VARIANTE

## EQUIPEMENTS DE REFROIDISSEMENT IMPIANTI DI RAFFREDDAMENTO

### SCHEMA GENERAL DU SYSTEME STRUTTURA SCHEMATICA DI SISTEMA

Indice	Date / Data	Modifications / Modifiche	Etabli par / Concepito da	Vérifié par / Controllato da	Autorisé par / Autorizzato da
0	26/04/2010	Premier diffusion / Prima emissione	F. HERVE (SETEC)	(M.Pihouee) (C.Ognibene)	(M.Foresta) (A.Mancarella)
A	25/06/2010	Revisione in seguito a commenti LTF	F. HERVE (SETEC)	(M.Pihouee) (C.Ognibene)	(M.Foresta) (A.Mancarella)

Cod	P	P	2	C	2	B	T	S	3	0	0	8	2	A	A	P	P	L	A
Doc	Phase / Fase			Sigle étude / Sigla			Émetteur / Emittente			Numero			Indice	Statut / Stato		Type / Tipo			

INDIRIZZO GED / ADRESSE GED C2B // // 70 00 00 20 01

ÉCHELLE / SCALA  
-



LTF sas - 1091 Avenue de la Boisse BP 80631 - F-73026 CHAMBERY CEDEX ( France)  
Tél.: +33 (0) 4.79.68.56.72 - Fax: +33 (0) 4.79.68.56.83  
RCS Chambéry 439 556 952 - TVA FR 03439556952  
Propriété LTF Tous droits réservés - Propriété LTF Tutti i diritti riservati

