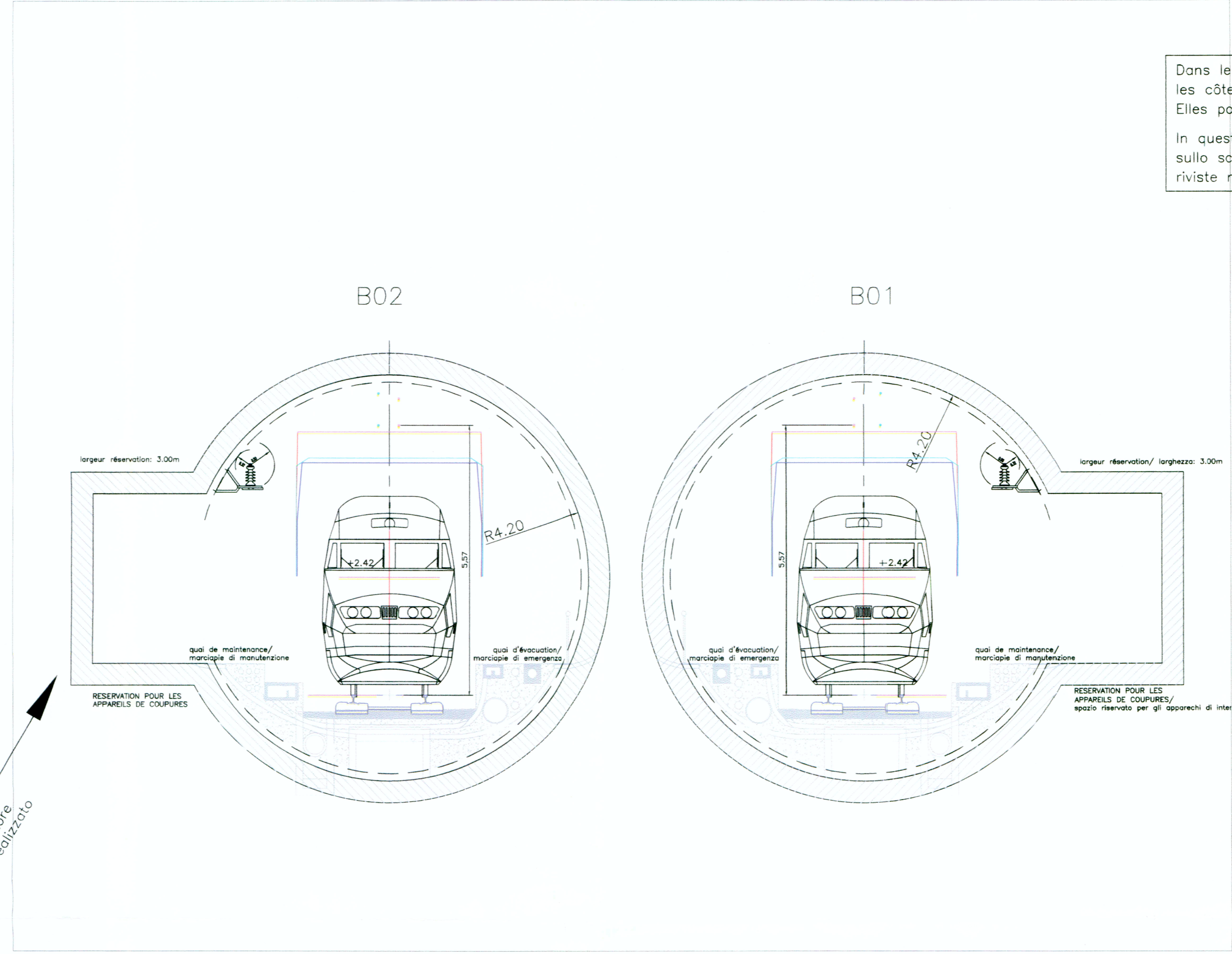
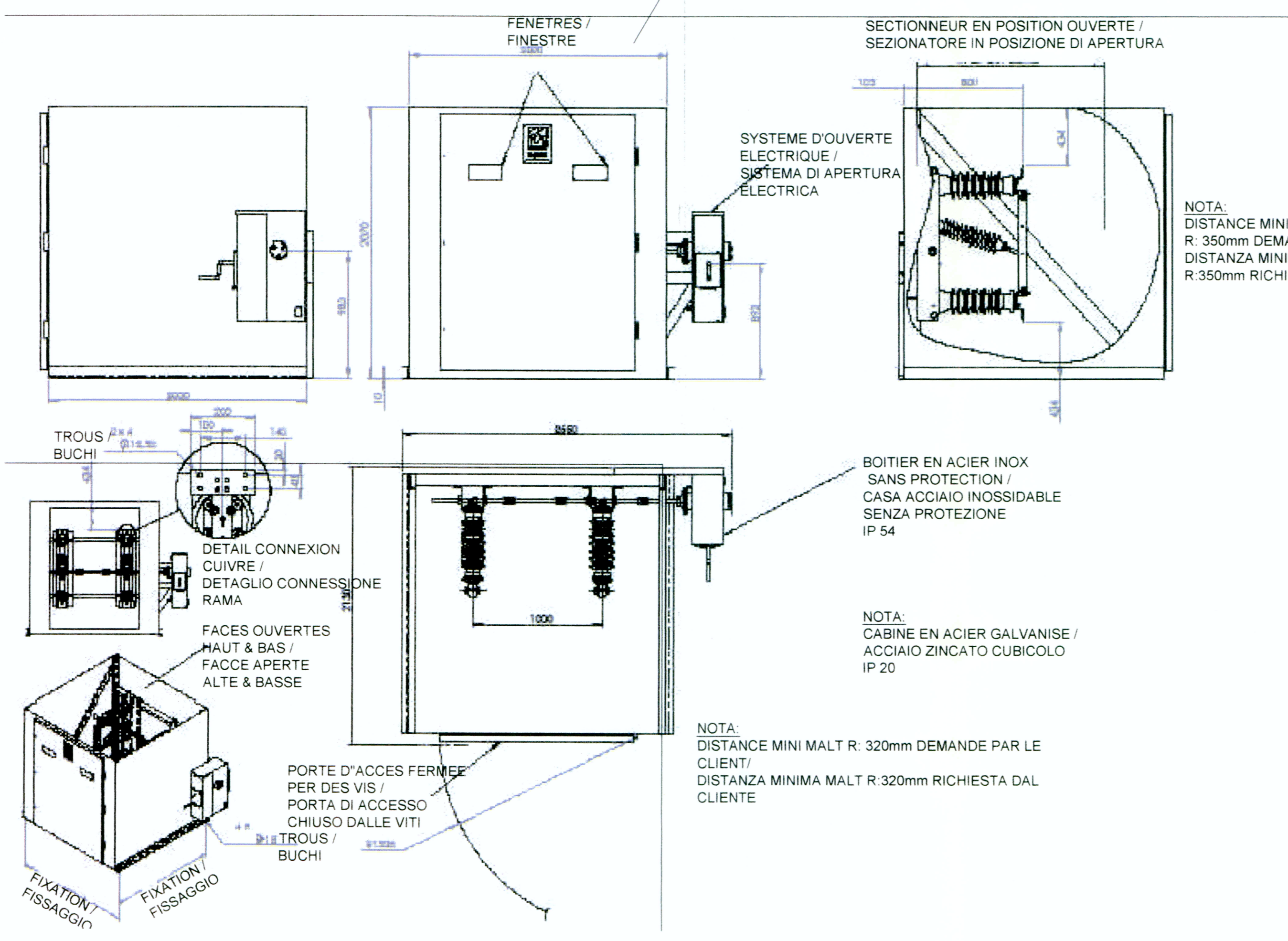


Dans le cadre de la première phase de la révision du projet préliminaire, les côtes pouvant figurer sur les schémas typologiques ne sont pas définitives. Elles pourront être revues dans une phase plus avancée du RPP.

In questa prima fase di revisione del progetto preliminare, le quote inserite sullo schema tipologico non sono definitive. Esse possono essere riviste nella fase successiva di progettazione definitiva.



EXEMPLE d'interrupteur tunnel SDCEM réalisé pour le projet / esempio di commutatore in tunnel SDCEM realizzato per il progetto



NOTA:
DISTANCE MINI MALT R: 350mm DEMANDE PAR LE CLIENT/
DISTANZA MINIMA MALT R: 350mm RICHIESTA DAL CLIENTE

BOITIER EN ACIER INOX SANS PROTECTION / CASA ACCIAIO INOSSIDABILE SENZA PROTEZIONE IP 54

NOTA:
CABINE EN ACIER GALVANISE / ACCIAIO ZINCATO CUBICOLO IP 20

NOTA:
DISTANCE MINI MALT R: 320mm DEMANDE PAR LE CLIENT/
DISTANZA MINIMA MALT R: 320mm RICHIESTA DAL CLIENTE

LIAISON LYON - TURIN / COLLEGAMENTO TORINO - LIONE
Partie commune franco-italienne / Tratta comune italo-francese
Traité du 29/01/2001 / Trattato del 29/01/2001

NUOVA LINEA TORINO LIONE
PARTE COMUNE ITALO FRANCESE - TRATTA IN TERRITORIO ITALIANO
CUP C11J05000030001

PROGETTO PRELIMINARE IN VARIANTE
IMPIANTI FISSI DI TRAZIONE ELETTRICA
CATENAIRE/CATENARIA

TIPOLOGICO DEGLI APPARECCHI DI INTERRUZIONE / PLAN DE PRINCIPES DES APPARELS D'INTERRUPTION

Indice	Date / Data	Modifications / Modifiche	Etabli per / Concepito da	Verifié par / Controllato da	Validé par / Autorizzato da
0	26 / 04 / 2010	1A EDIZIONE/IERE EMISSION	NAMBRIDE (SYSTRA)	BOVA OGNIBENE	FORESTA MANCARELLA
A	25 / 06 / 2010	REVISIONE IN SEGUITO A COMMENTI LTF / VERSION REVISEE SUITE AXY COMMENTAIRES LTF	NAMBRIDE (SYSTRA)	BOVA OGNIBENE	FORESTA MANCARELLA

Cod Doc: P P 2 C 2 B T S 3 0 0 8 9 A A P P L A

ADRESSE GED / INDIRIZZO GED: C2B // // 30 05 00 40 02

ECHELLE / SCALA: NA

LTF LYON TURIN FERROVIAIRE
LTF sas - 1091 Avenue de la Boisse F-73025 CHAMBERY CEDEX (France)
Tél: +33 (0) 479685630 - Fax: +33 (0) 479685639
803 Chambery 439 306 906 - TVA: FR 894955592
Propriété LTF. Tous droits réservés - Proprietà LTF. Tutti i diritti riservati.