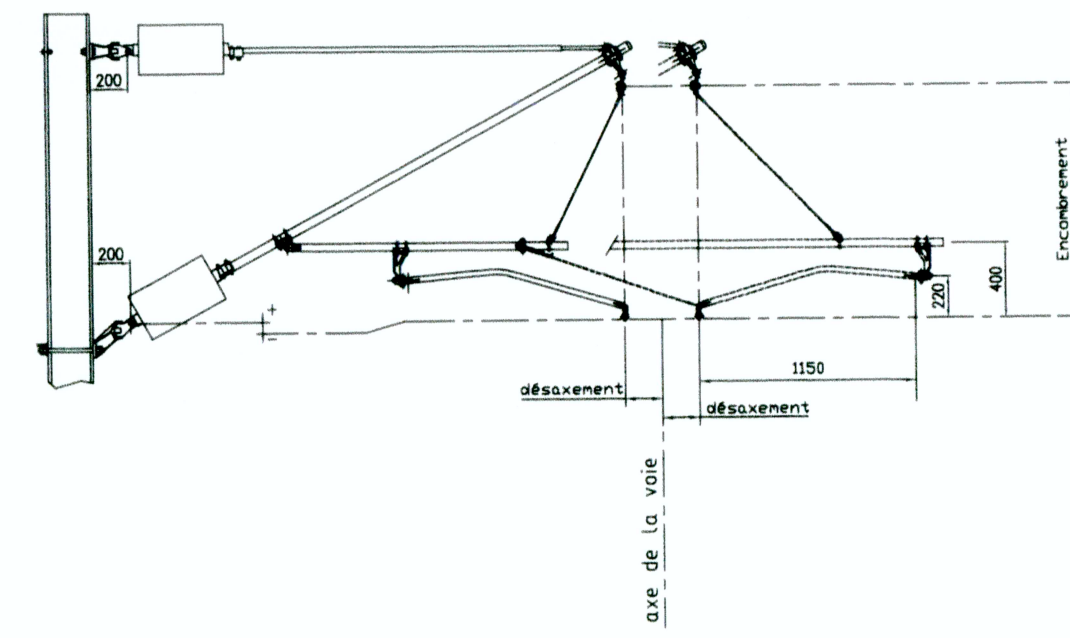


LIGNE HISTORIQUE / LINEA STORICA

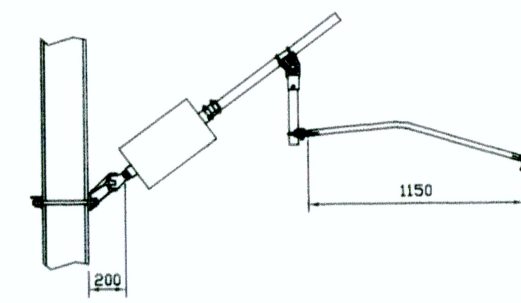
VOIE COURANTE / BINARIO DI CORSA  
 implantation normale / ubicazione normale

MONTAGE TENSION / assemblaggio in tensione



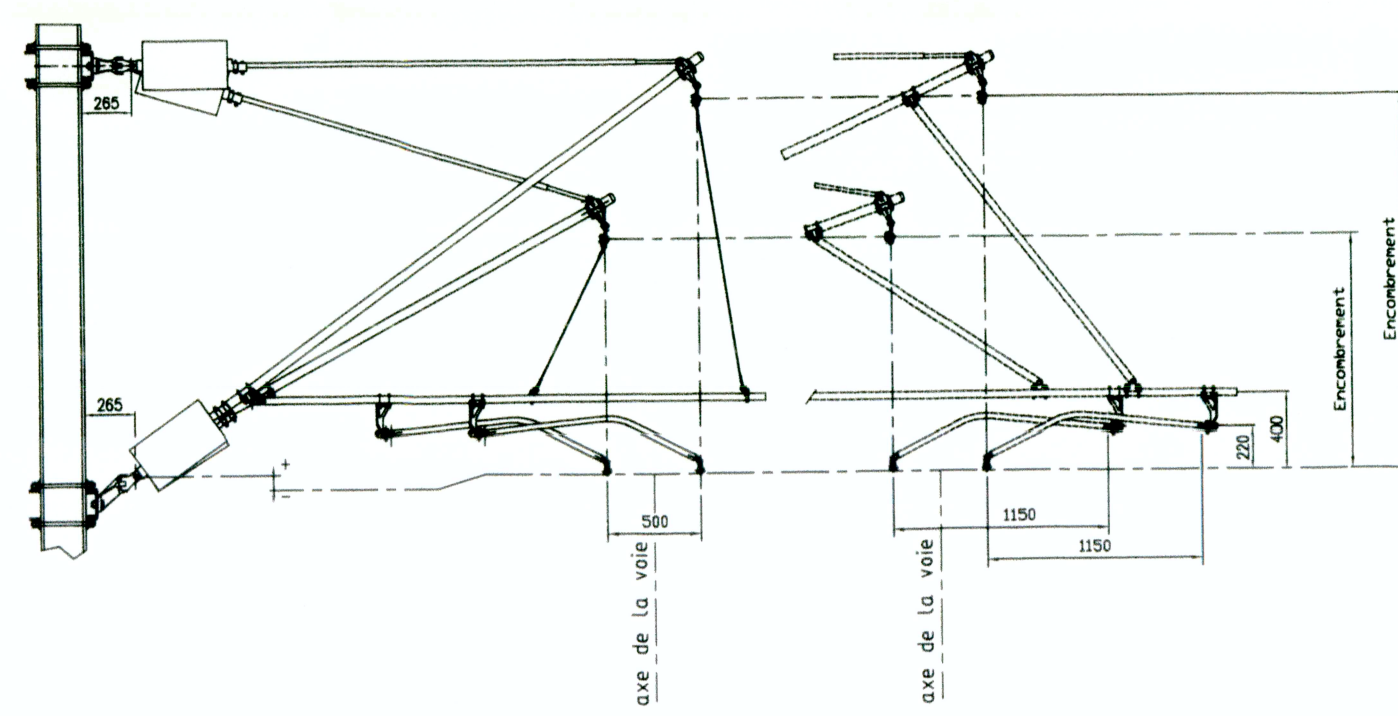
MONTAGE COMPRESSION / assemblaggio in compressione

IMPLANTATION REDUITE / ubicazione ridotta



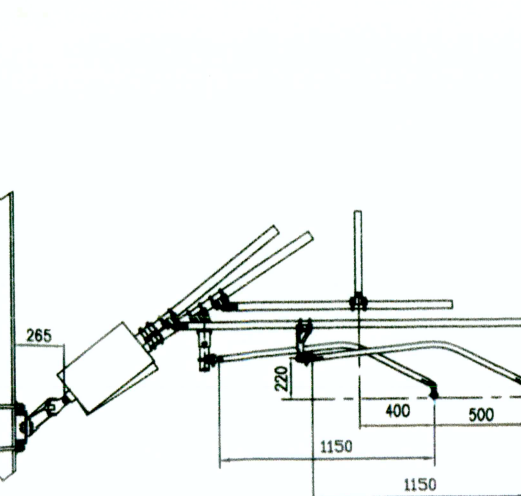
AXE DE SECTIONNEMENT SUR TRAVERSE / asse del sezionamento su traversa  
 implantation normale / ubicazione normale

MONTAGE TENSION / assemblaggio in tensione



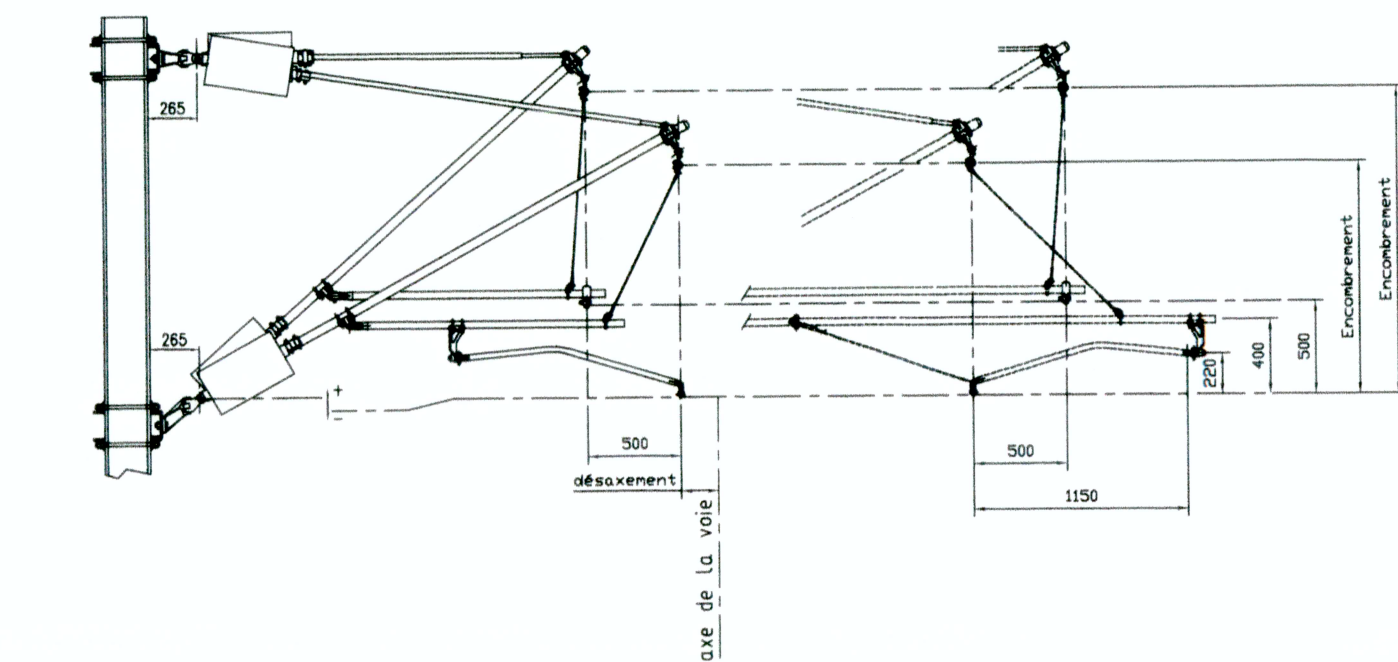
MONTAGE COMPRESSION / assemblaggio in compressione

IMPLANTATION REDUITE / ubicazione ridotta



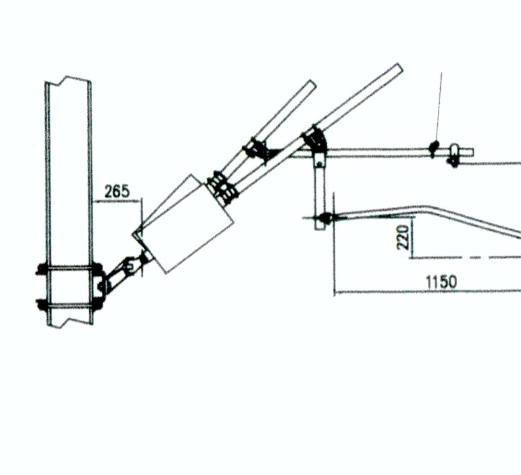
INTERMEDIAIRE DE SECTIONNEMENT  
 SUR TRAVERSE  
 implantation normale

MONTAGE TENSION / assemblaggio in tensione



MONTAGE COMPRESSION / assemblaggio in compressione

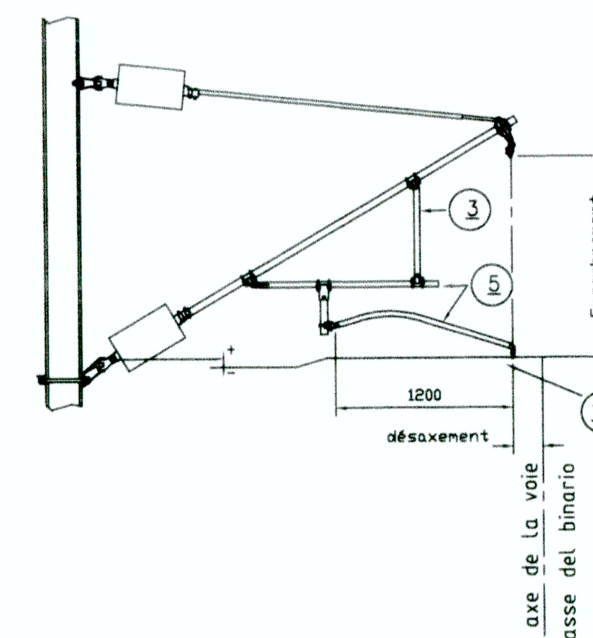
IMPLANTATION REDUITE / ubicazione ridotta



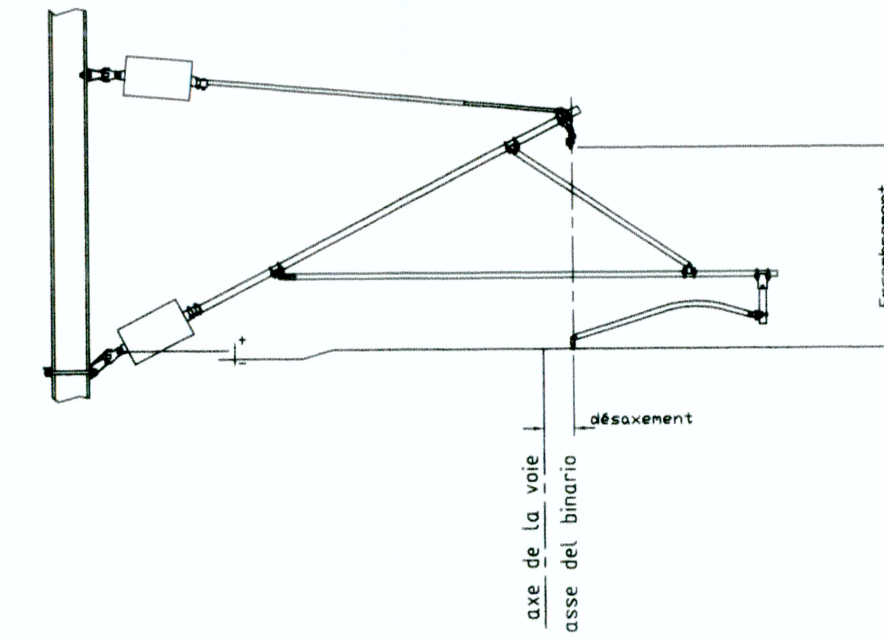
LIGNE NOUVELLE / LINEA NUOVA

VOIE COURANTE / BINARIO DI CORSA  
 implantation normale / ubicazione normale

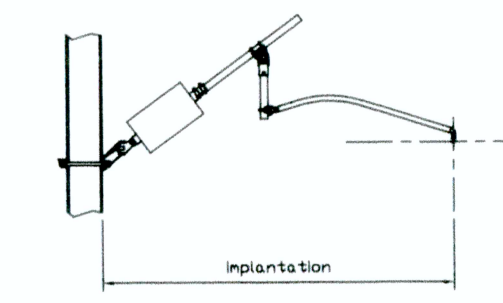
MONTAGE TENSION / assemblaggio in tensione



MONTAGE COMPRESSION / assemblaggio in compressione

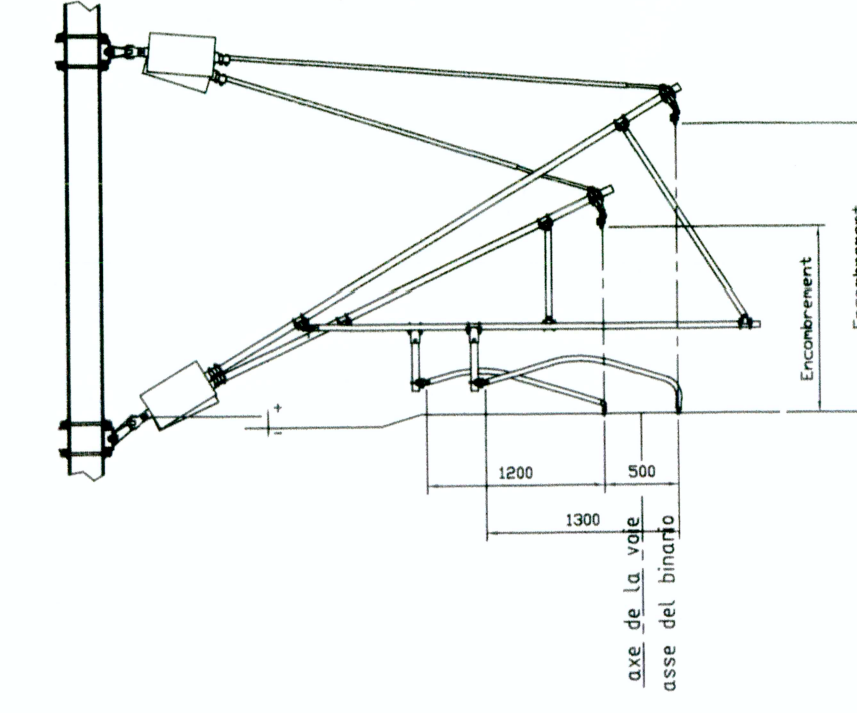


IMPLANTATION REDUITE / ubicazione ridotta

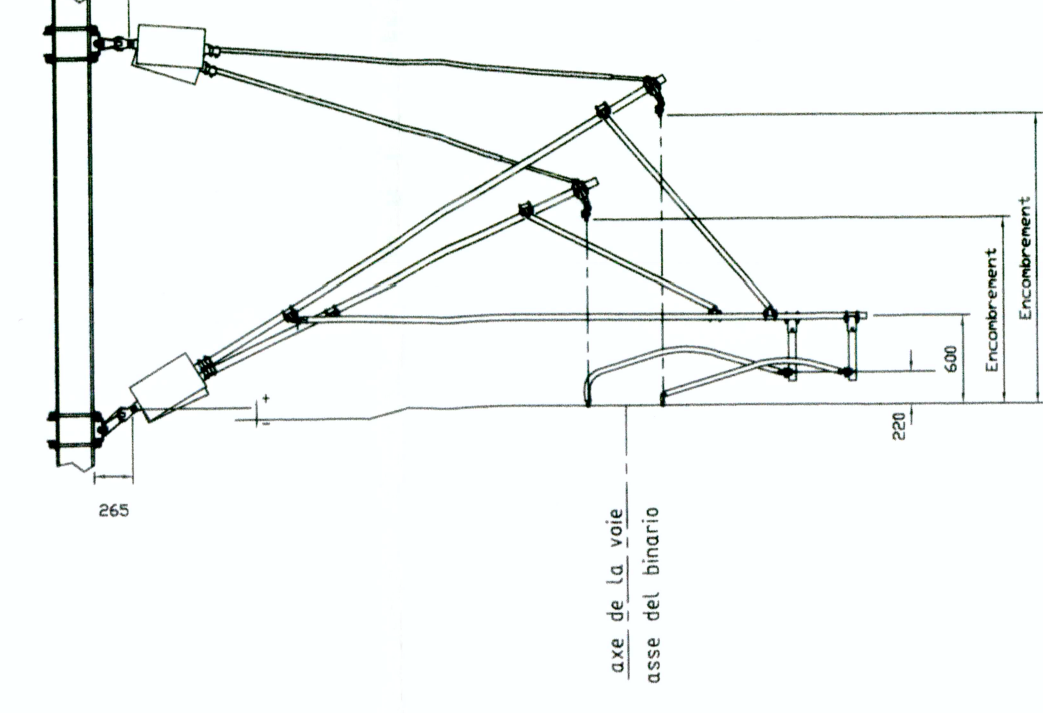


AXE DE SECTIONNEMENT SUR TRAVERSE / asse del sezionamento su traversa  
 implantation normale / ubicazione normale

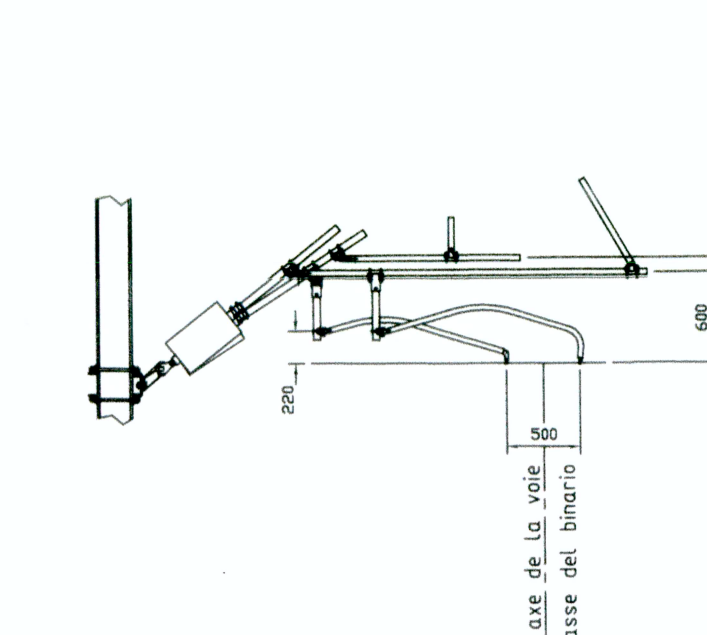
MONTAGE TENSION / assemblaggio in tensione



MONTAGE COMPRESSION / assemblaggio in compressione

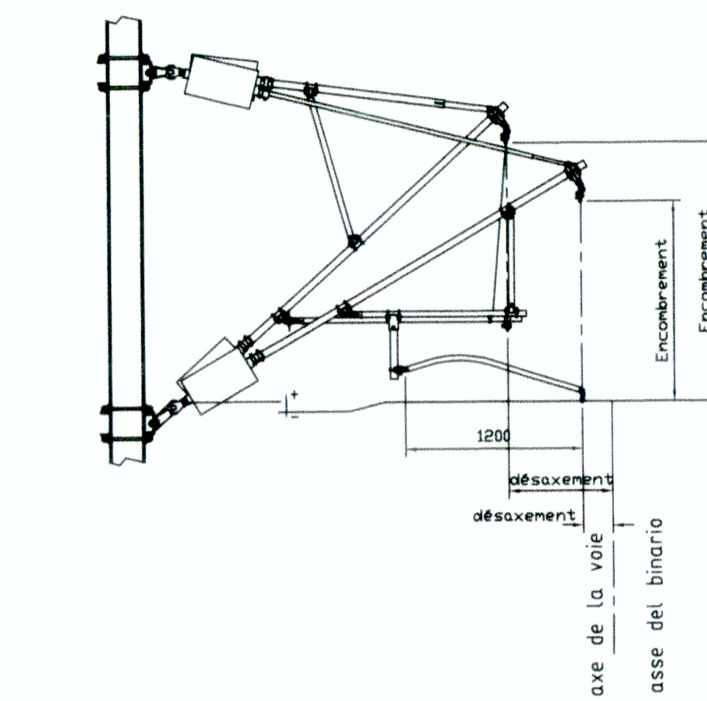


IMPLANTATION REDUITE / ubicazione ridotta

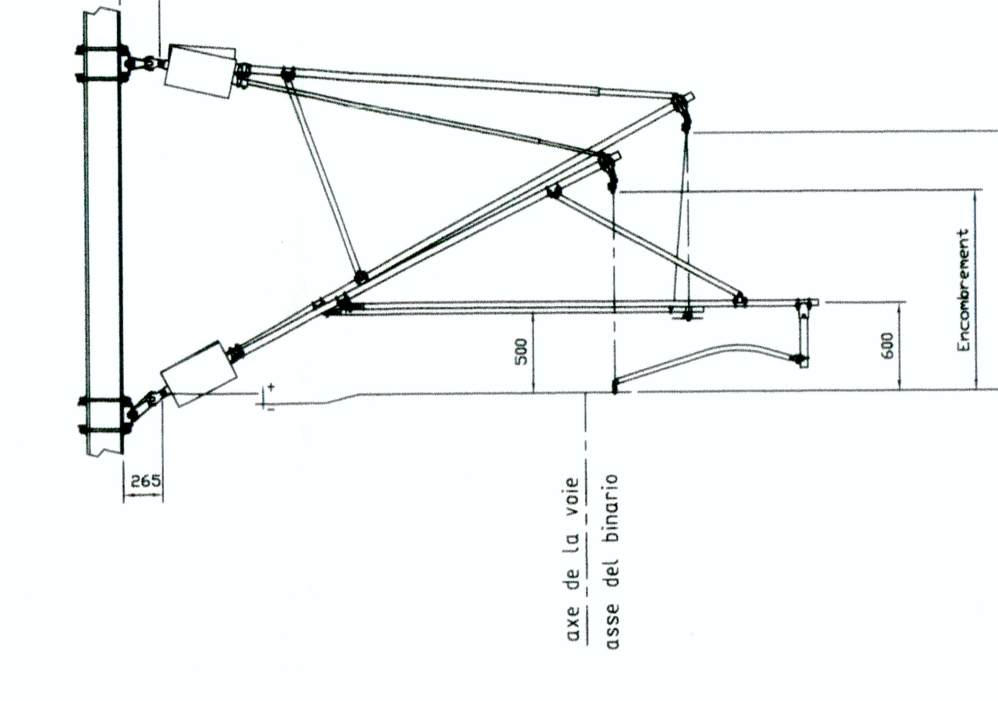


INTERMEDIAIRE DE SECTIONNEMENT  
 SUR TRAVERSE  
 implantation normale

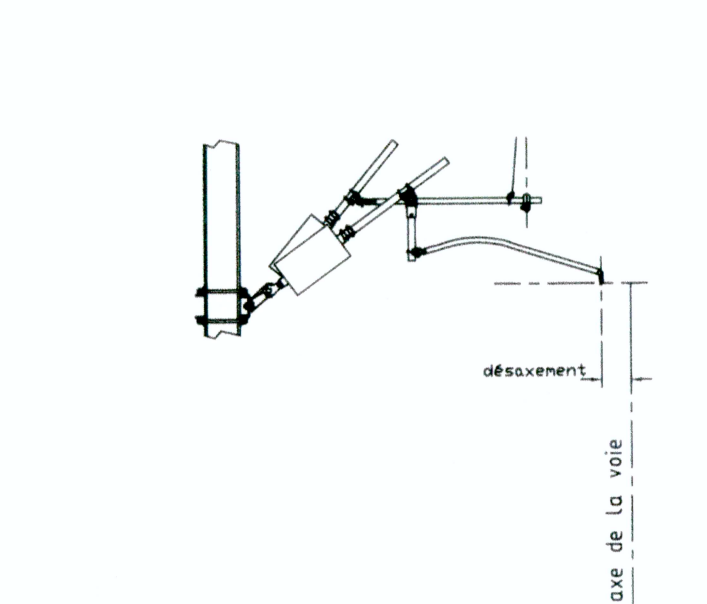
MONTAGE TENSION / assemblaggio in tensione



MONTAGE COMPRESSION / assemblaggio in compressione



IMPLANTATION REDUITE / ubicazione ridotta



Dans le cadre de la première phase de la révision du projet préliminaire, les côtes peuvent figurer sur les schémas typologiques ne sont pas définitives. Elles pourront être revues dans une phase plus avancée au RP2.  
 In questa prima fase di revisione del progetto preliminare, le quote inserite sullo schema tipologico non sono definitive. Esse possono essere riviste nella fase successiva di progettazione definitiva.

LIAISON LYON - TURIN / COLLEGAMENTO TORINO - LIONE  
 Partie commune franco-italienne / Tratta comune italo-francese  
 Traité du 29/01/2001 / Trattato del 29/01/2001

NUOVA LINEA TORINO LIONE  
 PARTE COMUNE ITALO FRANCESE - TRATTA IN TERRITORIO ITALIANO  
 CUP C11J0500030001

PROGETTO PRELIMINARE IN VARIANTE

IMPIANTI FISSI DI TRAZIONE ELETTRICA

CATENAIRES/CATENARIA

PIANO DI MONTAGIO TIPO DEGLI SCHEMI D'ARMAMENTO ALL'APERTO  
 PLAN DE MONTAGE TYPE DES ARMEMENTS EN EXTERIEUR

Edizione	Data / Data	Modificazioni / Modifiche	Emessa per / Emessa da	Verificata per / Verificata da	Valida per / Autorizzata da
0	28/04/2010	1 <sup>re</sup> EDIZIONE/ERE EMISSION	NAMBROSE (SISTRA)	BOVA (OGNIBENE)	FORESTA (MANCARELLA)
A	25/08/2010	REVISIONE IN SEGUITO A COMMENTI/LET VERSION REVISEE SUITE AUX COMMENTAIRES LET	NAMBROSE (SISTRA)	BOVA (OGNIBENE)	FORESTA (MANCARELLA)

Cod. Doc. P P 2 C 2 B T S 3 0 0 9 2 A A P P L A

ADRESSE GEO / INDIRIZZO GEO C2B // // 30 05 00 40 05

ECHELLE / SCALA NA