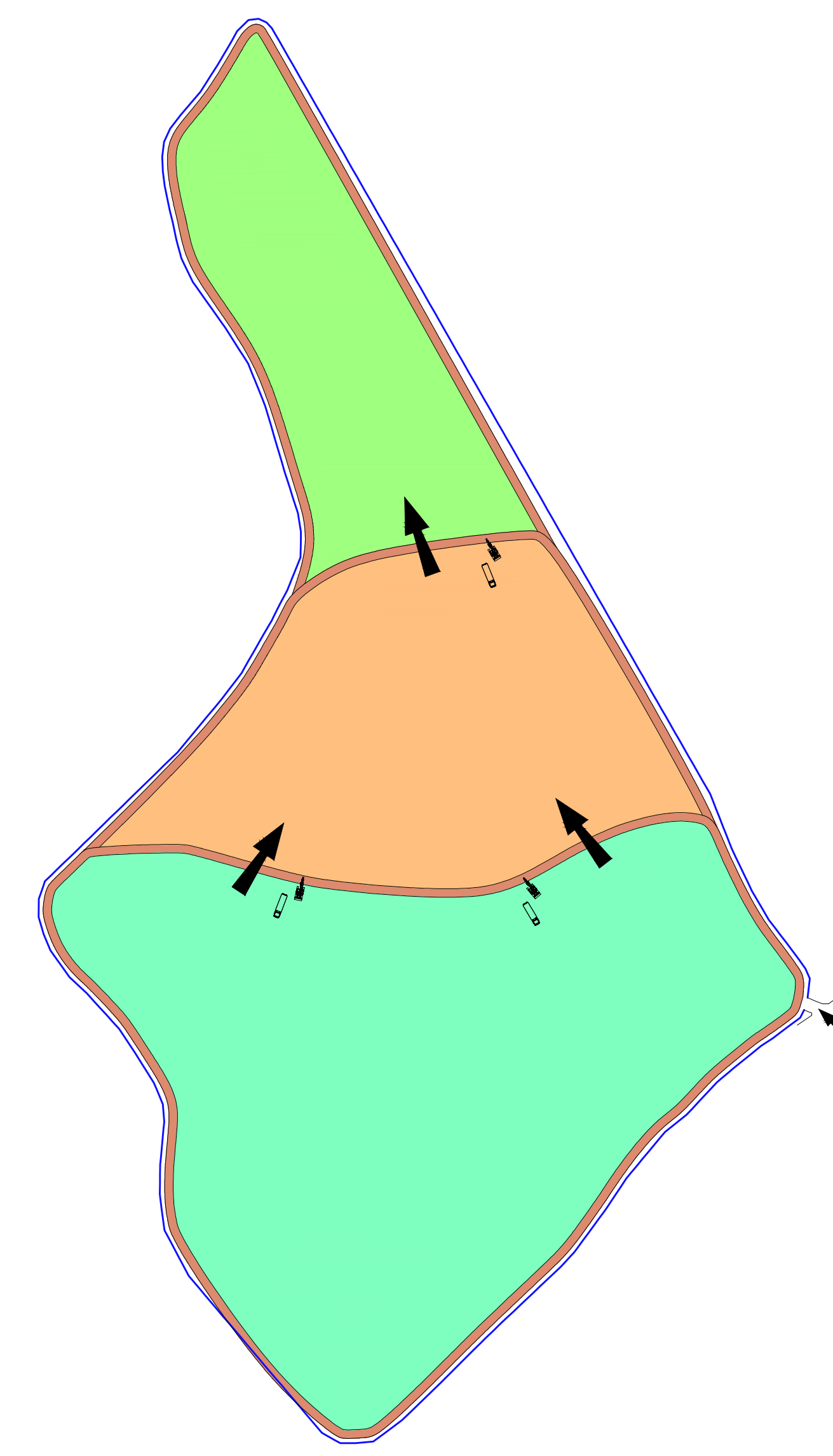
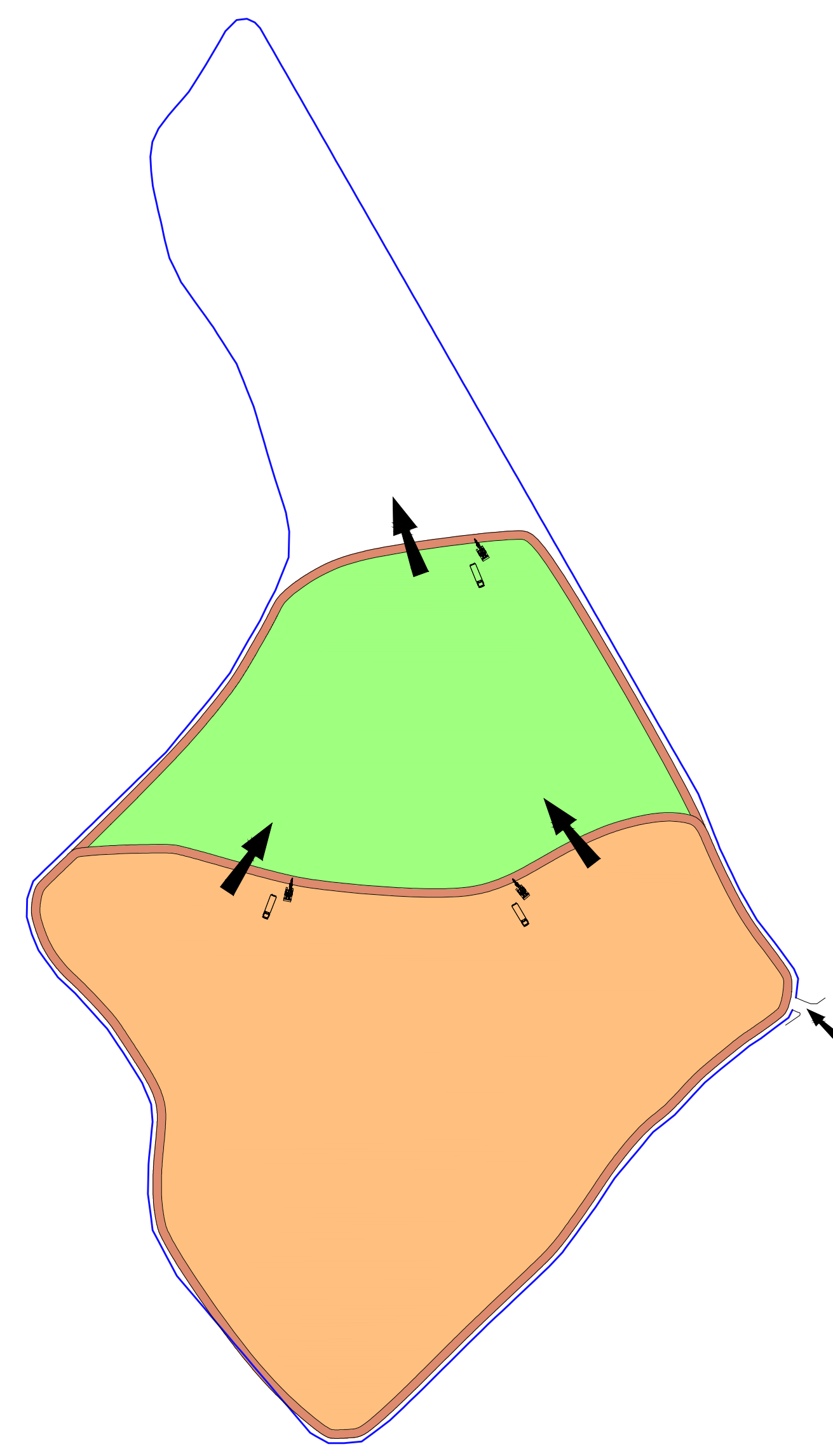
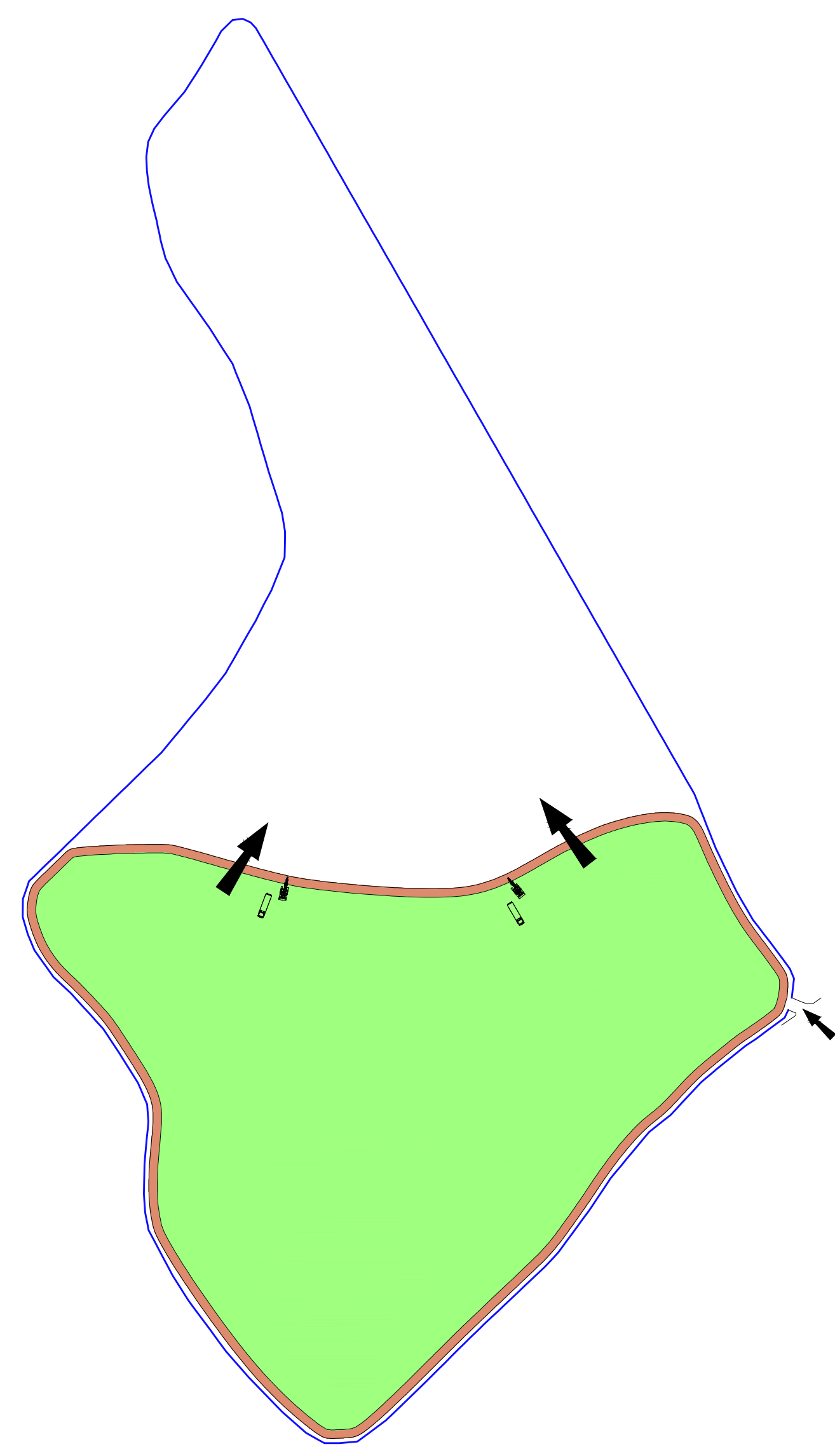
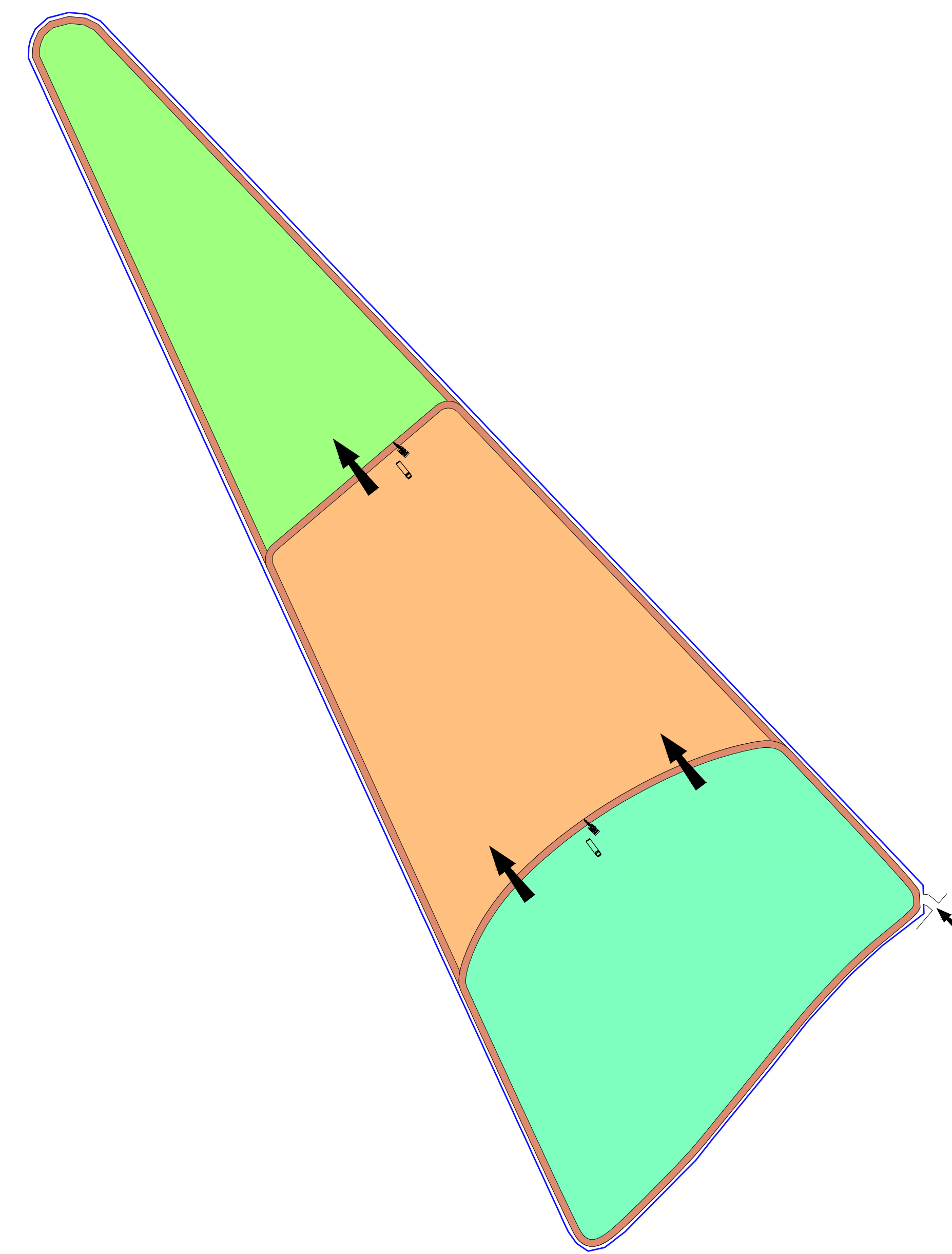
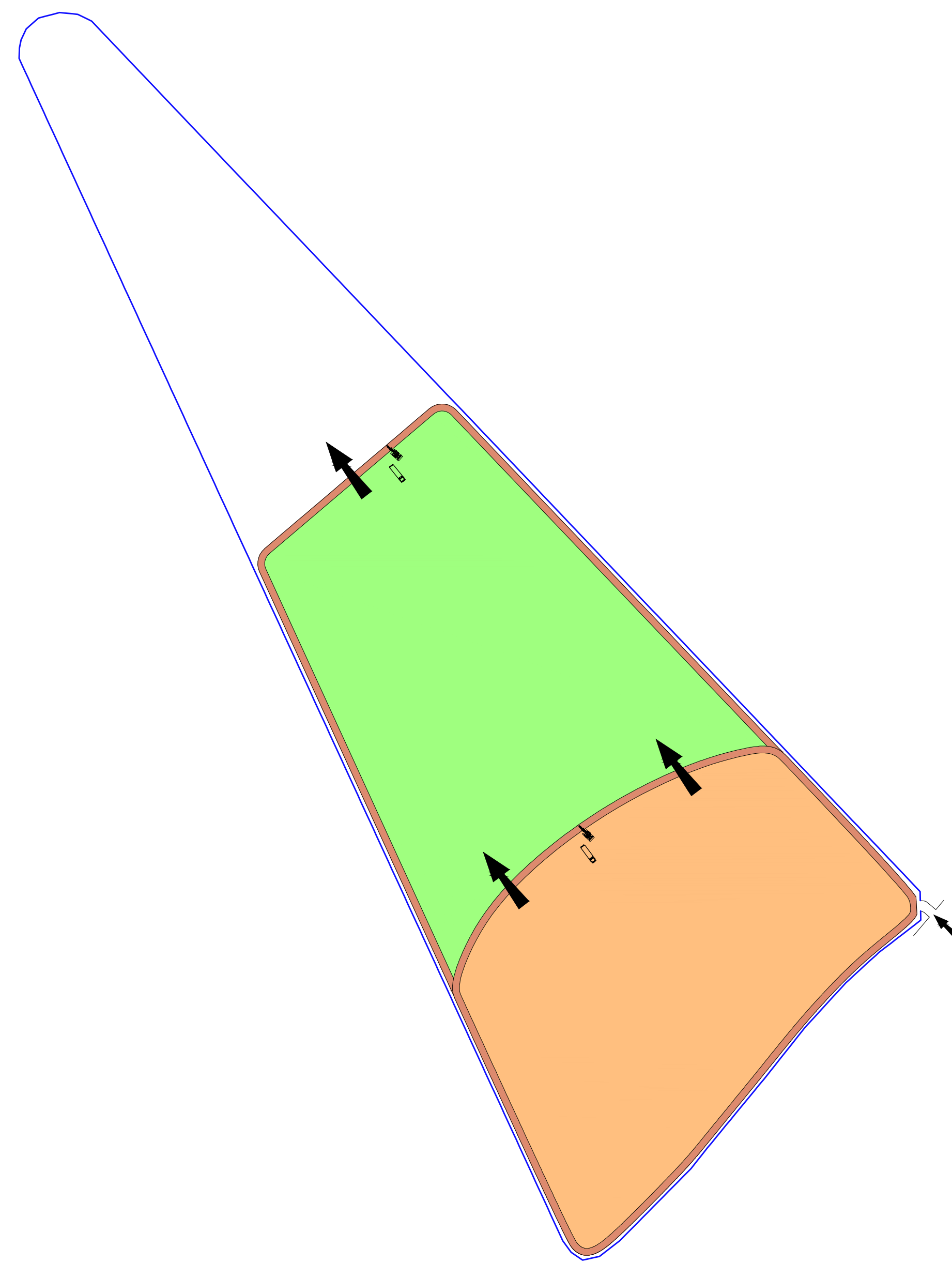
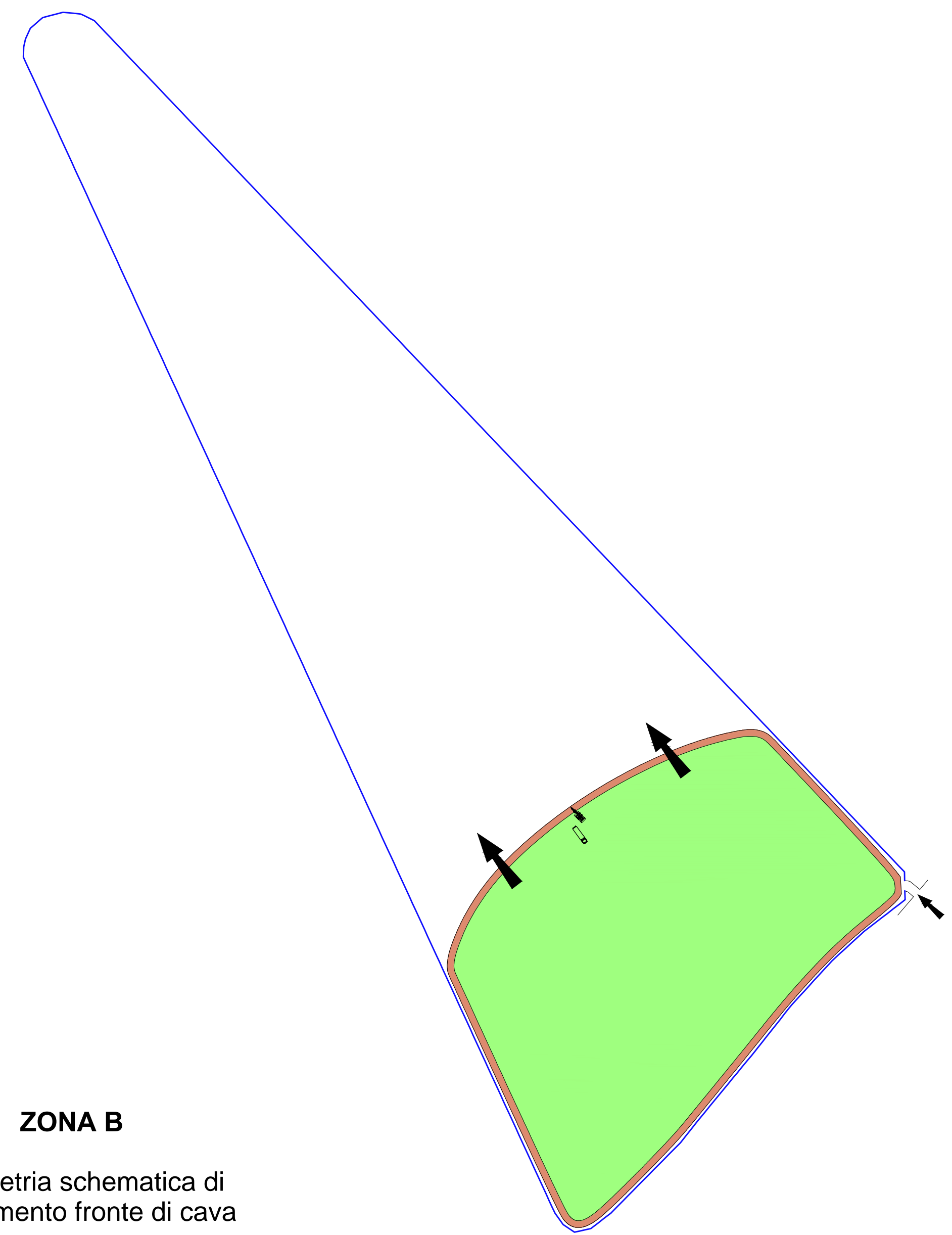


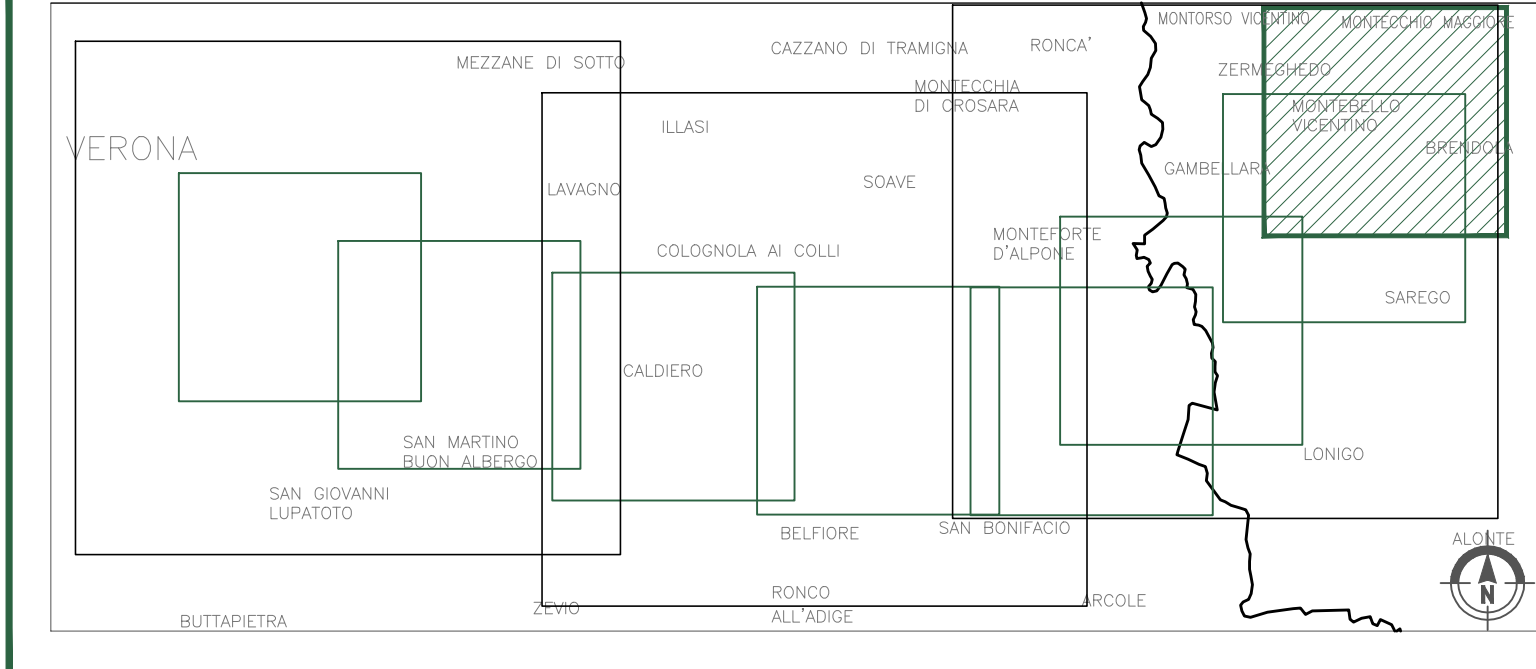
ZONA A
 Planimetria schematica di
 avanzamento fronte di cava



ZONA B
 Planimetria schematica di
 avanzamento fronte di cava



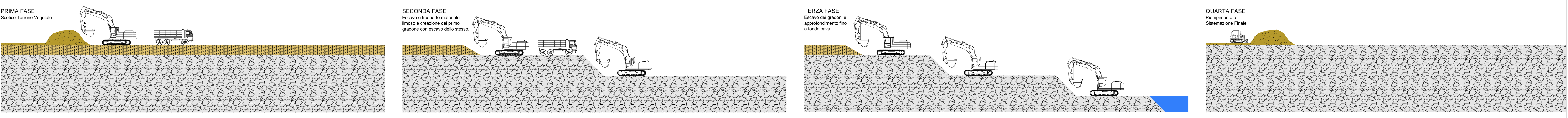
KEY PLAN



LEGENDA

- Legenda
- I° Terrazzo
 - II° Terrazzo
 - III° Terrazzo
 - Avanzamento fronte di scavo

SCHEMA ESEMPLIFICATIVO FASI DI COLTIVAZIONE



COMMITTENTE: **RFI**
 RETE FERROVIARIA ITALIANA
 GRUPPO FERROVIE DELLO STATO ITALIANO

ALTA SORVEGLIANZA: **ITFERR**
 GRUPPO FERROVIE DELLO STATO ITALIANO

GENERAL CONTRACTOR: **Consorzio Iro-IV Due**

**INFRASTRUTTURE FERROVIARIE STRATEGICHE DEFINITE DALLA
 LEGGE OBBIETTIVO N. 443/01**

PROGETTO DEFINITIVO
 LINEA AV/AC VERONA - PADOVA
 SUB TRATTA VERONA - VICENZA
 2° SUB LOTTO MONTEBELLO VICENTINO - BIVIO VICENZA

CANTIERIZZAZIONE
 SITI DI RECUPERO AMBIENTALE E PRODUZIONE INERTI AREA DI CAVA LA GUALDA
 SCHEMA FASI DI COLTIVAZIONE

GENERAL CONTRACTOR		ITFERR S.p.A.	
ATI bonifica il PROGETTISTA INTEGRATORE		CONSORZIO IRICAV DUE il Direttore	
Data: Giugno 2015		Data:	
COMMESSA	LOTTO	FASE	ENTE
I N 0 D	0 2	D	I 2
	D 8	C A	0 0
	0 1	2 0 2	A
VISTO ATTI BONIFICA			
Firma:		Data: Giugno 2015	
Progettazione:	Descrizione:	Redatto:	Verificato:
A	EMISSIONE	M. Colaninno	R. Tommasini
		10/06/15	10/06/15
			M. Sangiuliano
			10/06/15
			Prof. Ing. Canale
			10/06/15
			Data: Giugno 2015
File: IN0202D8C4001202A_00A.DWG		CUIP: J41E9100000009	n. Elab.:
		CIG: 3320049F17	