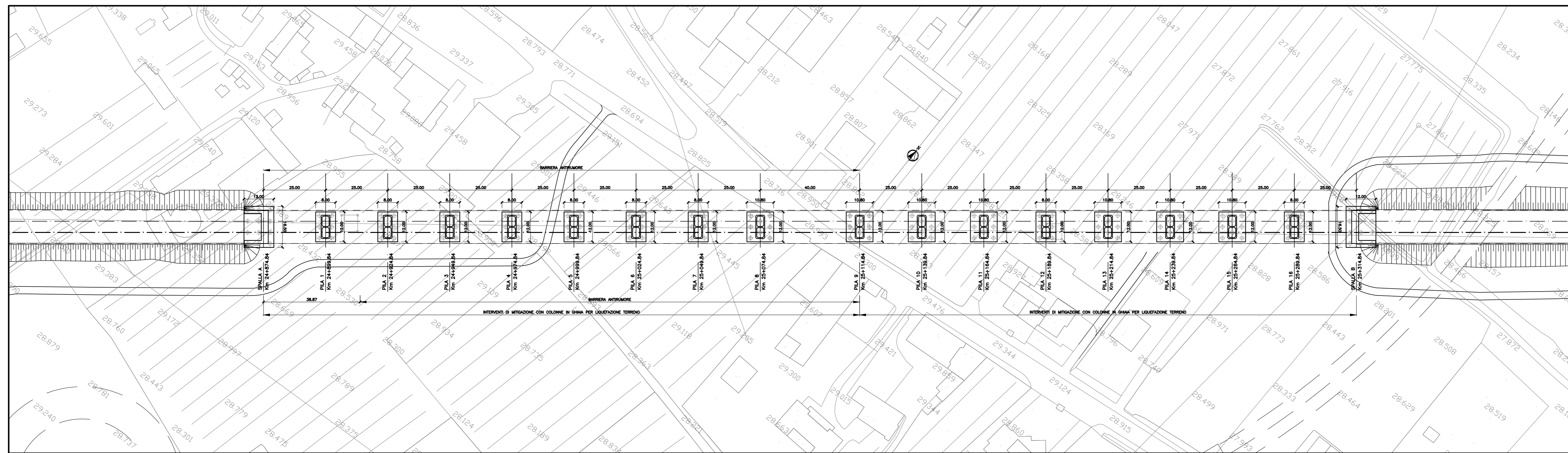


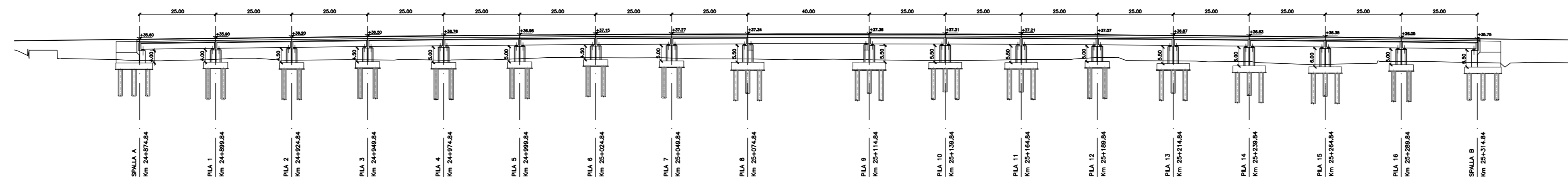
PLANIMETRIA

Scala 1:1000



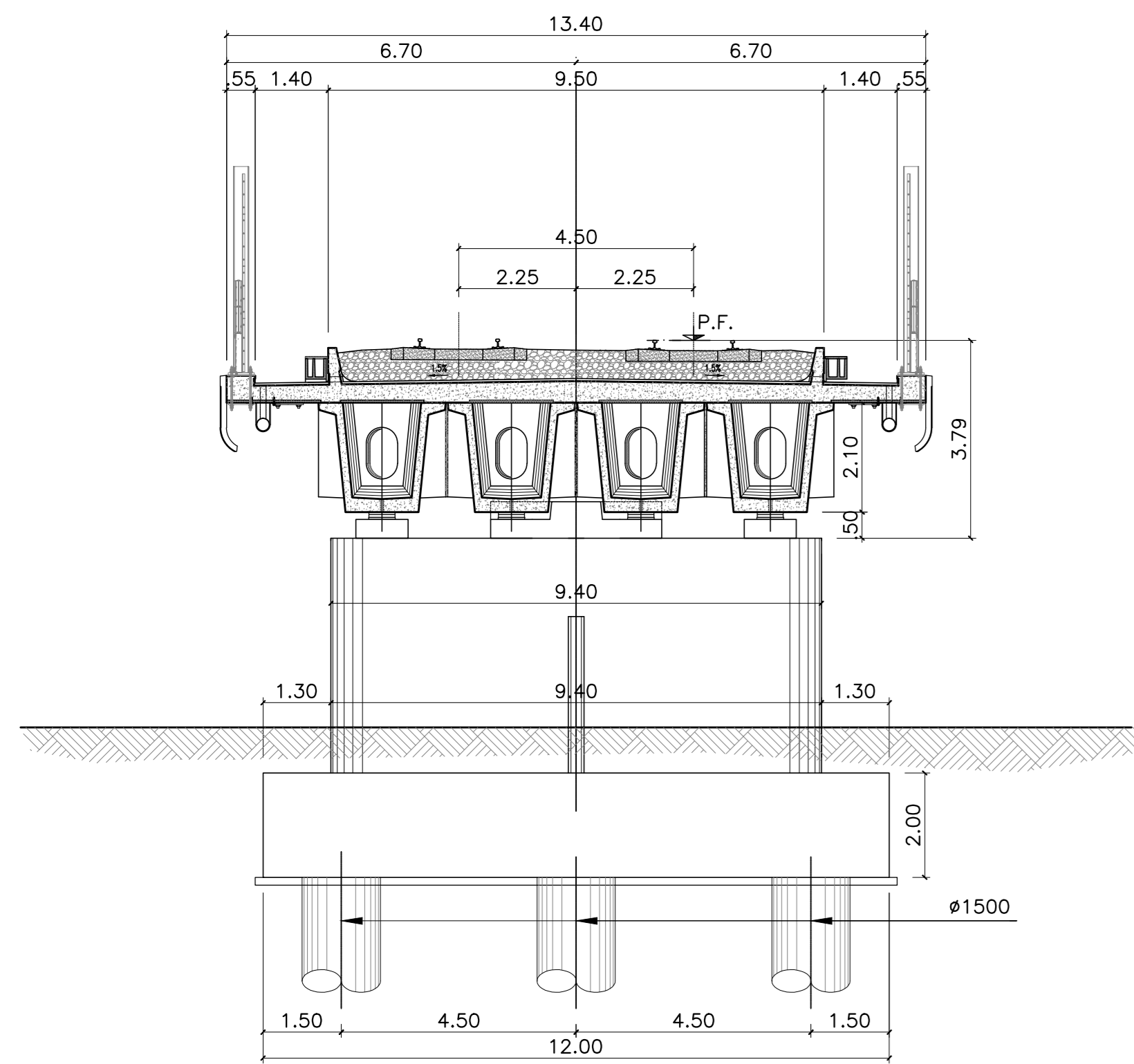
PROSPETTO LONGITUDINALE

Scala 1:1000



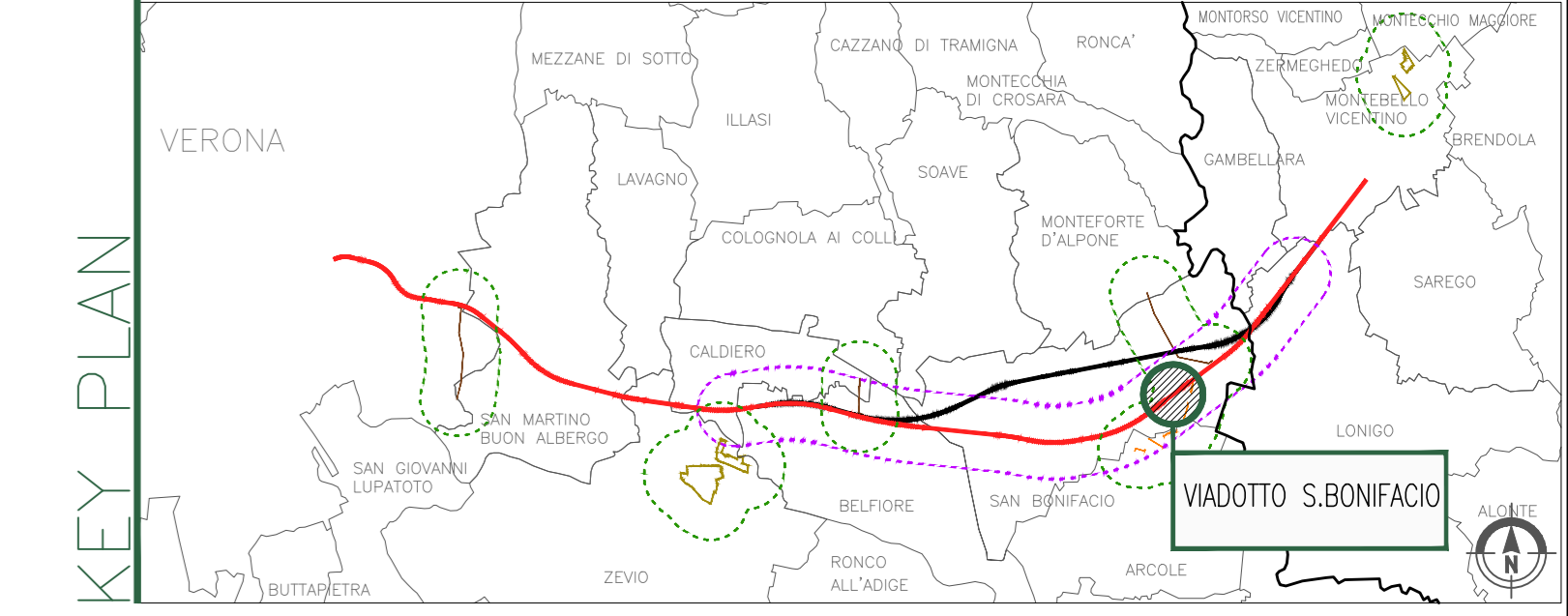
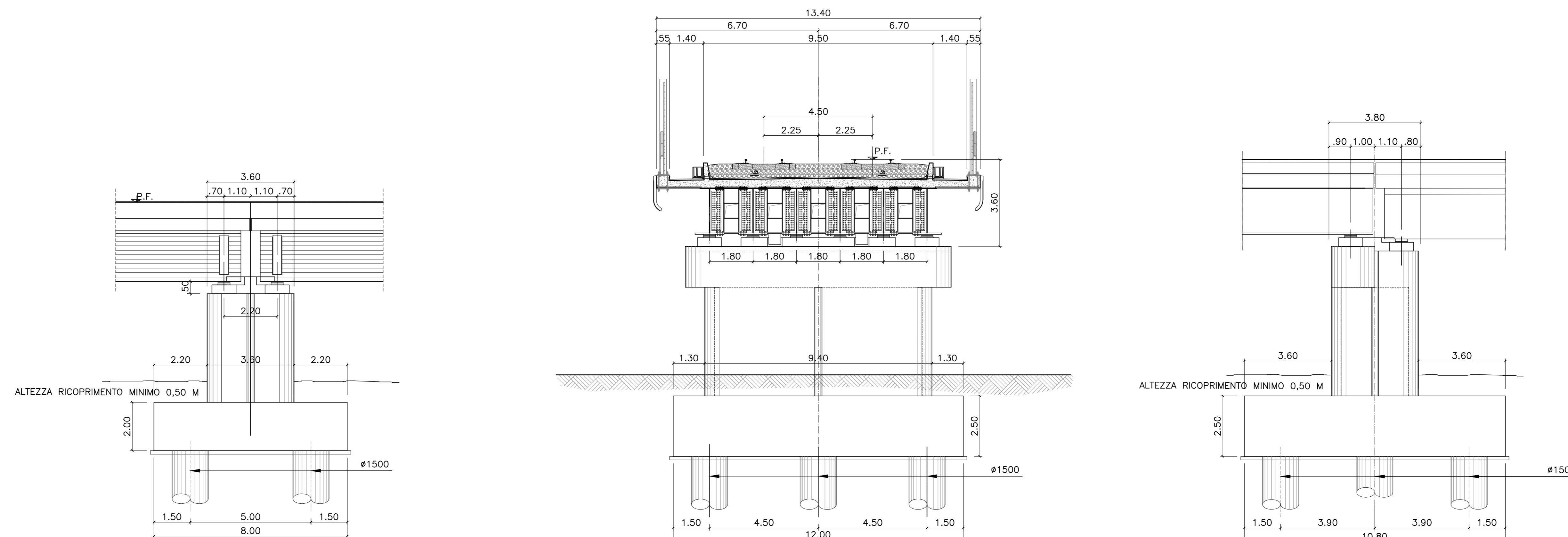
SEZIONE TIPO IMPALCATO L=25.00m

Scala 1:100



SEZIONE TIPO IMPALCATO L=25.00 A L=40.00m

Scala 1:100



DISEGNI DI RIFERIMENTO		
DESCRIZIONE	CODICE	
PLANIMETRIA E PROFILO DI PROGETTO	IN0D00D12PZVI06A00001	
DETTAGLI DI PIATTAFORMA - PARTE 1	IN0D00D12BZVI0007011	
DETTAGLI DI PIATTAFORMA - PARTE 2	IN0D00D12BZVI0007012	
DETTAGLI DI PIATTAFORMA - PARTE 3	IN0D00D12BZVI0007014	
INTERVENTI DI MITIGAZIONE ALLA LIQUEFAZIONE DEL TERRENO DI FONDAZIONE	IN0D00D12DXVI0600001	

NOTE GENERALI	
TUTTE LE MISURE SONO ESPRESSE IN METRI	
▽ SCALA ACCESSO QUOTA PULVINO DA QUOTA IMPALCATO ▣ SCALA ACCESSO QUOTA PULVINO DA QUOTA TERRENO	

CARATTERISTICHE DEI MATERIALI	
- PER LE PRESCRIZIONI DEI MATERIALI VEDI TAV. IN0D00D12TMD0000001	

Dati desunti da: IN0D00D12PZVI06A00001B_01A
IN0D00D12PZVI06B00001B_01A

COMMITTENTE: **RFI** RETE FERROVIARIA ITALIANA GRUPPO FERROVIE DELLO STATO ITALIANE

ALTA SORVEGLIANZA: **ITALFERR** GRUPPO FERROVIE DELLO STATO ITALIANE

GENERAL CONTRACTOR: **Consorzio Iri+V Due**

INFRASTRUTTURE FERROVIARIE STRATEGICHE DEFINITE DALLA LEGGE OBIETTIVO N. 443/01

PROGETTO DEFINITIVO

LINEA AV/AC VERONA - PADOVA
SUB TRATTA VERONA - VICENZA
1° SUB LOTTO VERONA - MONTEBELLO VICENTINO

STUDIO IMPATTO AMBIENTALE - OPERE IN VARIANTE
 QUADRO DI RIFERIMENTO PROGETTUALE
 VIADOTTO S.BONIFACIO PIANTE/PROSPETTI/SEZIONI

GENERAL CONTRACTOR		ITALFERR S.p.A.	
ATI bonifica I. PROGETTISTA INTEGRATORE Piero Pavesi Bonicini Via S. Maria delle Grazie 10 37100 Verona, Italia Tel. +39 0475 411111 Data: Luglio 2015	CONSORZIO IRI+V DUE I. Direttore Data: Luglio 2015		ITALFERR S.p.A. Data:

SCALA: 1:1000/100

COMMESSA	LOTTO	FASE	ENTE	TIPO DOC.	OPERA/DISCIPLINA	PROGR.	REV.
IN0D	00	D	I2	P7	SA004G	001	B

ATI bonifica

VISTO ATI BONIFICA							
Firma				Data			
Ing. F.P. Bocchetto				Luglio 2015			
Rev.	Descrizione	Redatto	Data	Verificato	Data	Approvato	Data
A	EMISSIONE	G. Nizzi	06/2015	G. Nizzi	06/2015	F. Monari	06/2015
B	REVISIONE	G. Bartolotti	07/2015	G. Nizzi	07/2015	F. Monari	07/2015

File: IN0D00D12PZVI06A00001B_01A.DWG CUP: J41E1000000009 n. Lab.: 3320049F17