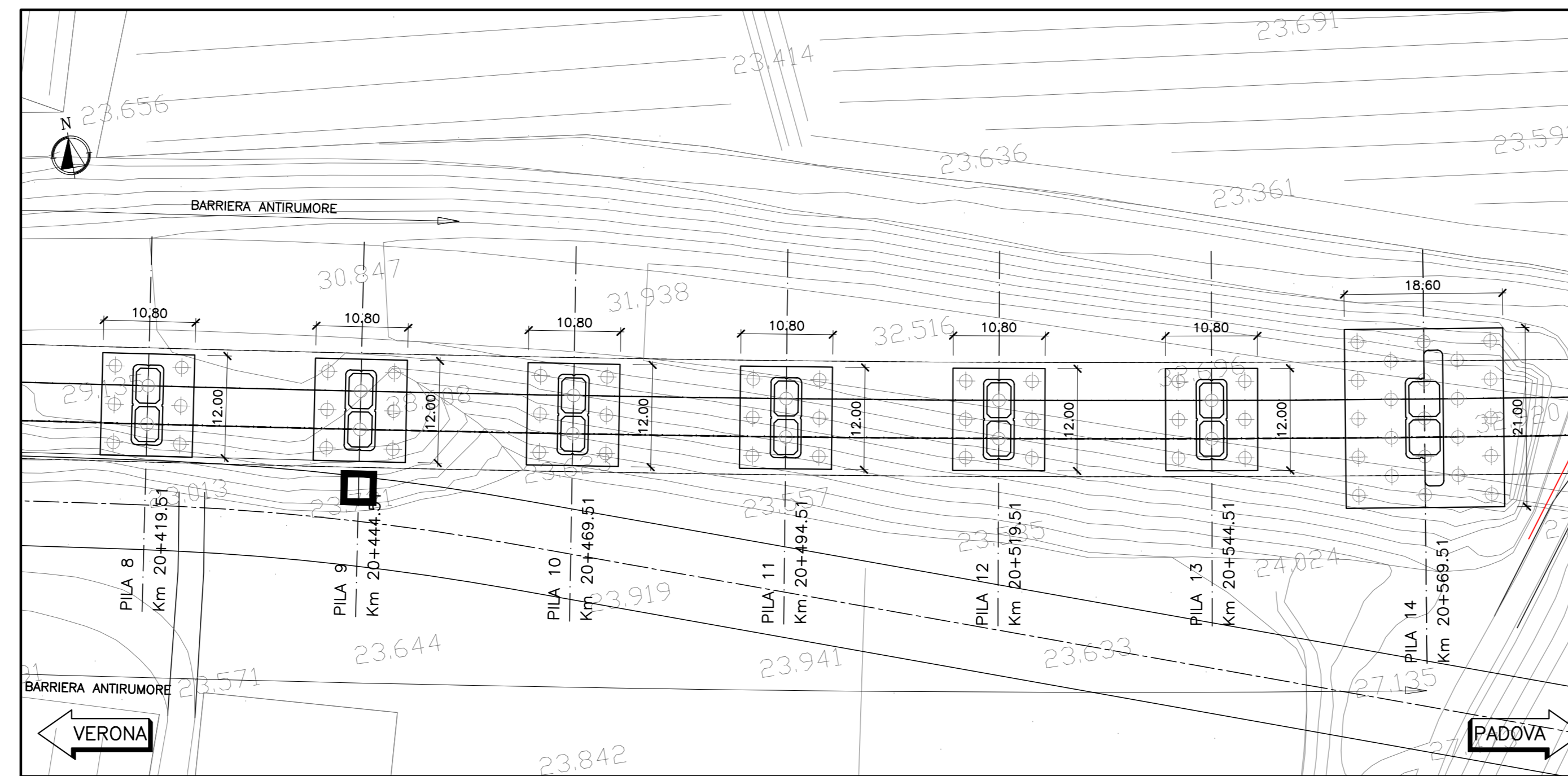


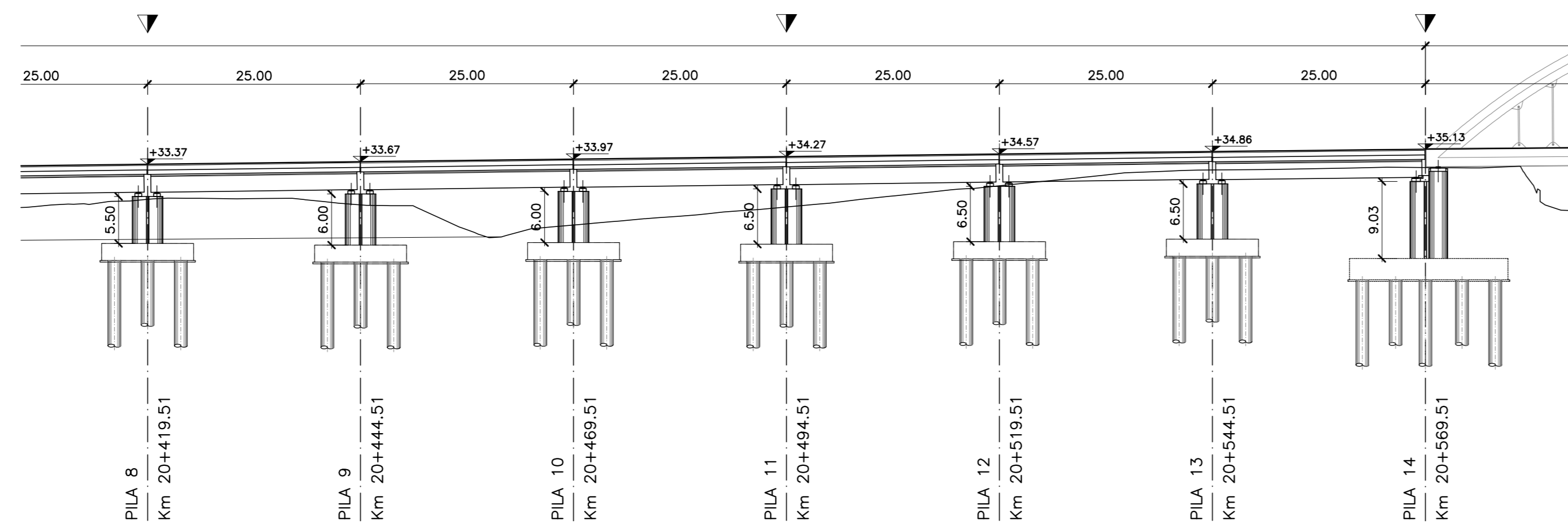
PLANIMETRIA

Scala 1:500



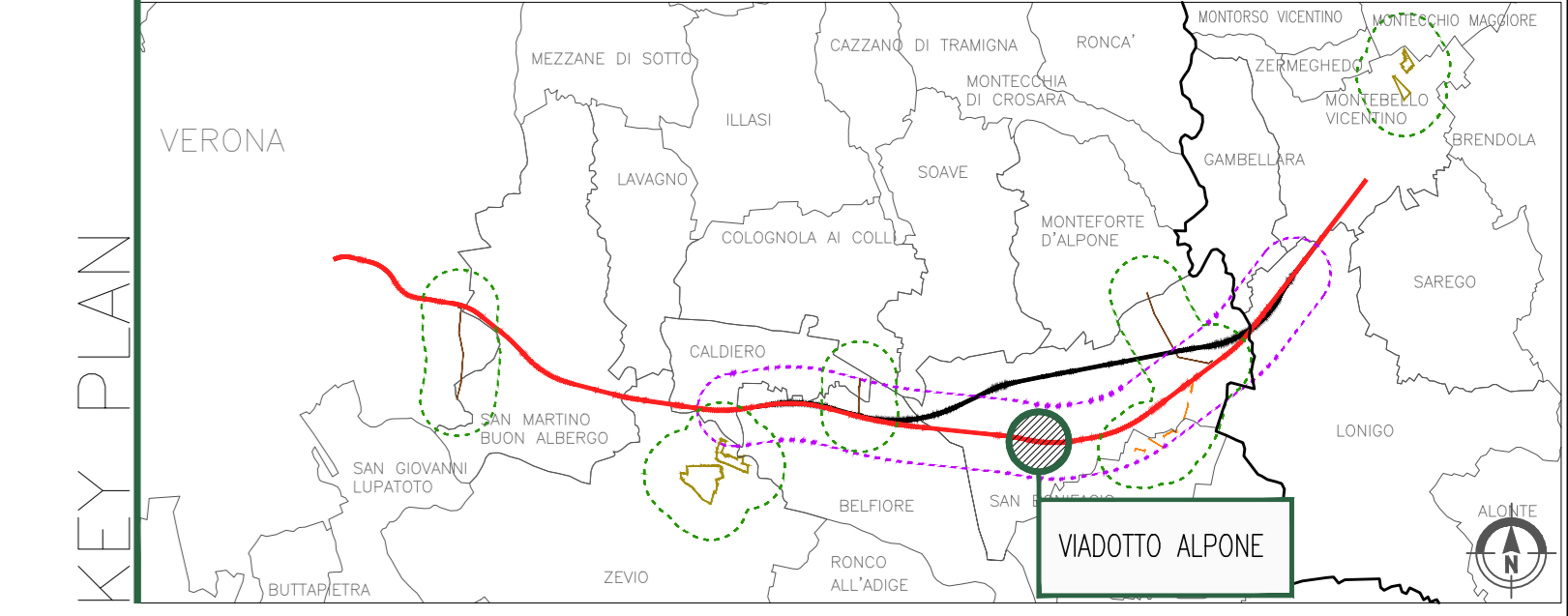
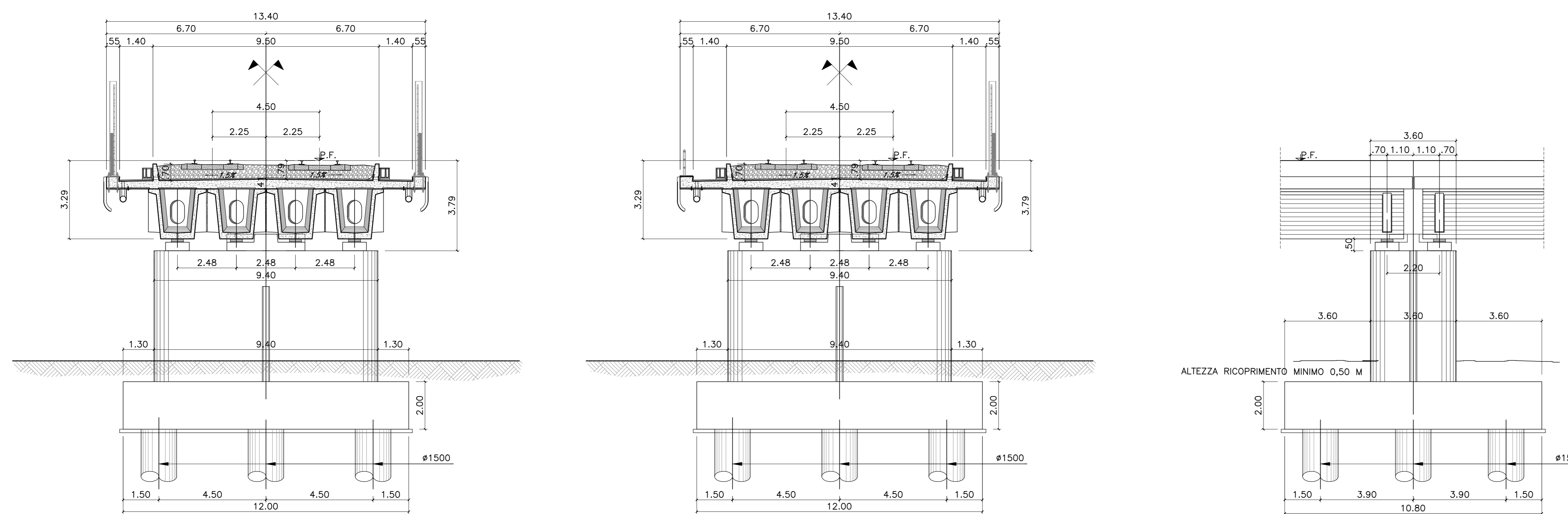
PROSPETTO LONGITUDINALE

Scala 1:500



SEZIONE TIPO L=25.00m

Scala 1:100



DESCRIZIONE		CODICE
PLANIMETRIA E PROFILO DI PROGETTO		IN000002L6V0500001
PIANTA DELL'OPERA, PROSPETTO E SEZIONE TRASVERSALE TAV 1/2		IN000002PZV0500001
DETTAGLI DI PIATTAFORMA - PARTE 1		IN000002BZV00007011
DETTAGLI DI PIATTAFORMA - PARTE 2		IN000002BZV00007012
DETTAGLI DI PIATTAFORMA - PARTE 3		IN000002BZV00007013

**NOTE GENERALI**

TUTTE LE MISURE SONO ESPRESSE IN METRI

▽ SCALA ACCESSO QUOTA PULVINO DA QUOTA IMPALCATO

■ SCALA ACCESSO QUOTA PULVINO DA QUOTA TERRENO

**CARATTERISTICHE DEI MATERIALI**

- PER LE PRESCRIZIONI DEI MATERIALI VEDI TAV. IN000002TMD0000001

Dati desunti da: IN000002PZV05000002B\_02A

COMMITTENTE: **RFI** RETE FERROVIARIA ITALIANA GRUPPO FERROVIE DELLO STATO ITALIANO

ALTA Sorveglianza: **ITALFERR** GRUPPO FERROVIE DELLO STATO ITALIANO

GENERAL CONTRACTOR: **Consorzio IricAV Due**

**INFRASTRUTTURE FERROVIARIE STRATEGICHE DEFINITE DALLA LEGGE OBIETTIVO N. 443/01**

**PROGETTO DEFINITIVO**

**LINEA AV/AC VERONA - PADOVA**

**SUB TRATTA VERONA - VICENZA**

**1° SUB LOTTO VERONA - MONTEBELLO VICENTINO**

STUDIO IMPATTO AMBIENTALE - OPERE IN VARIANTE

QUADRO DI RIFERIMENTO PROGETTUALE

VIADOTTO ALPONE PIANTE/PROSPETTI/SEZIONI TAV. 2/2

GENERAL CONTRACTOR		ITALFERR S.p.A.	
<b>ATI bonifica</b> L. PROGETTISTA INTEGRATORE Piero Pavesi Bonicelli Via S. Maria delle Grazie 10 37019 - Vicenza Tel. 0444/371111 Data: Luglio 2015	CONSULENZA IRI/AV DUE i Divisione Data: Luglio 2015		

COMMESSA	LOTTO	FASE	ENTE	TIPO DOC.	OPERA/DISCIPLINA	PROGR.	REV.
IN00	00	D	I2	PZ	SA003G	003	A

VISTO ATI BONIFICA							
Firma				Data			
Ing. F.P. Bocchetto				Luglio 2015			
Progettazione:	Redatto	Data	Verificato	Data	Approvato	Data	Autorizzato
A	C. Sestini	07/2015	G. Nicolini	07/2015	F. Moroni	07/2015	Ing. F.P. Bocchetto