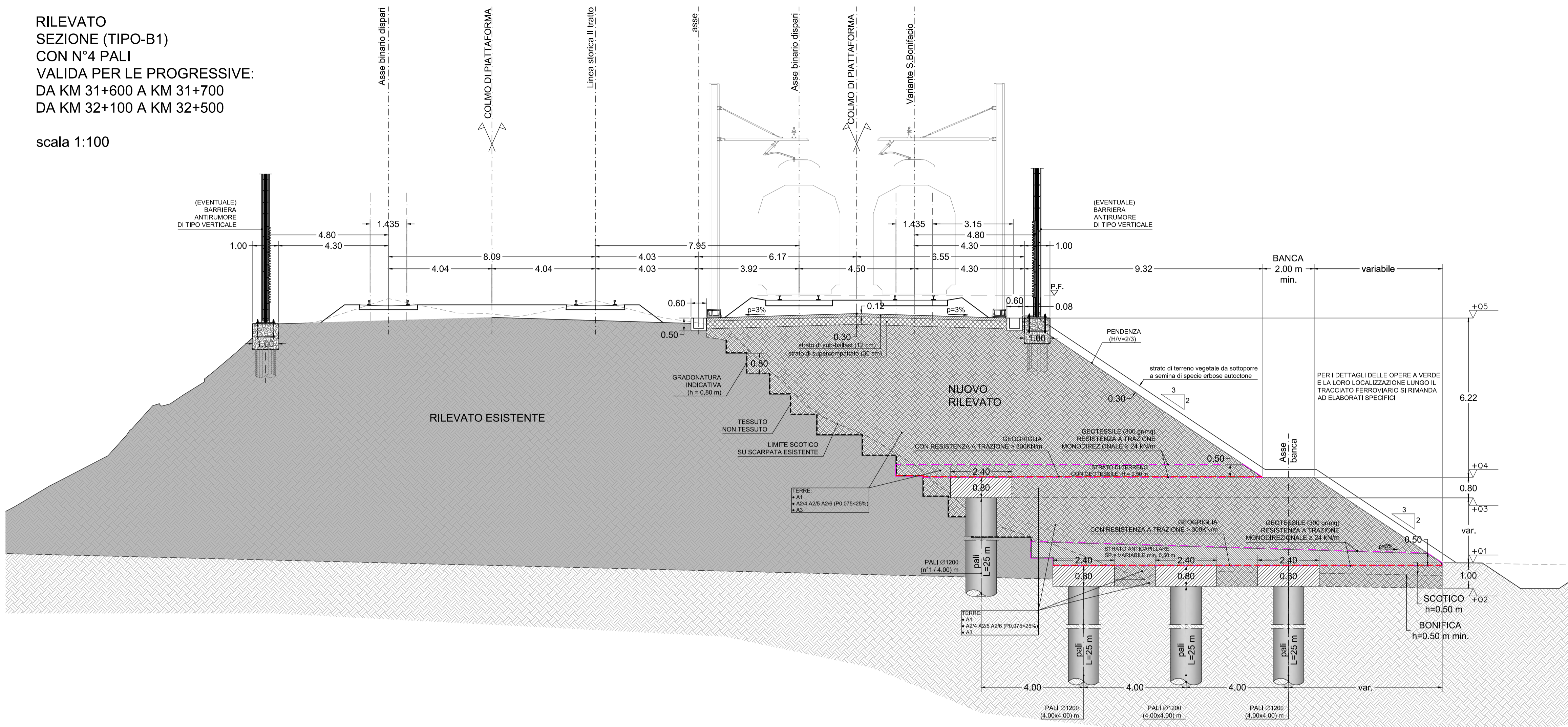
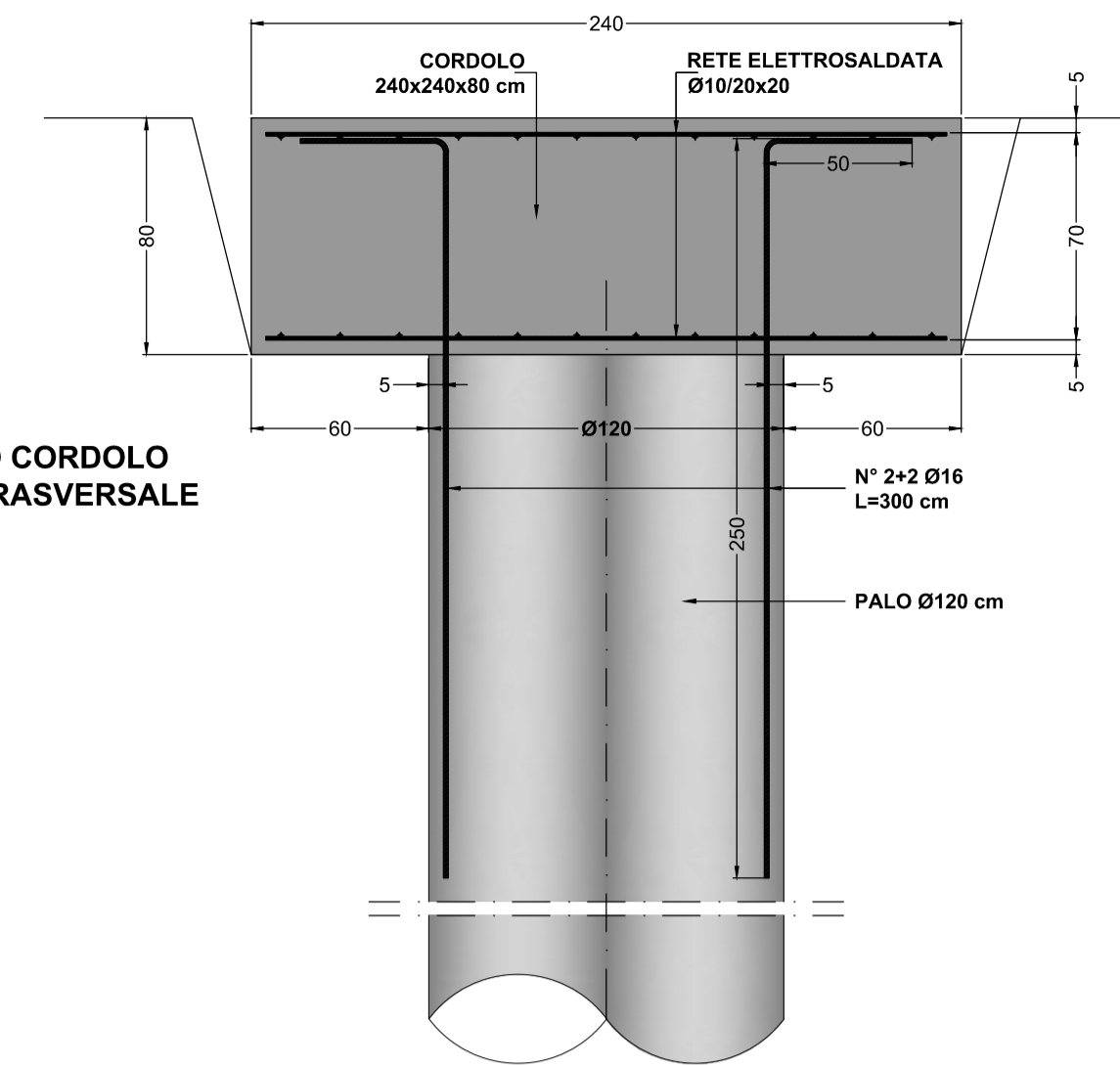


RILEVATO
SEZIONE (TIPO-B1)
CON N°4 PALI
VALIDA PER LE PROGRESSIVE:
DA KM 31+600 A KM 31+700
DA KM 32+100 A KM 32+500

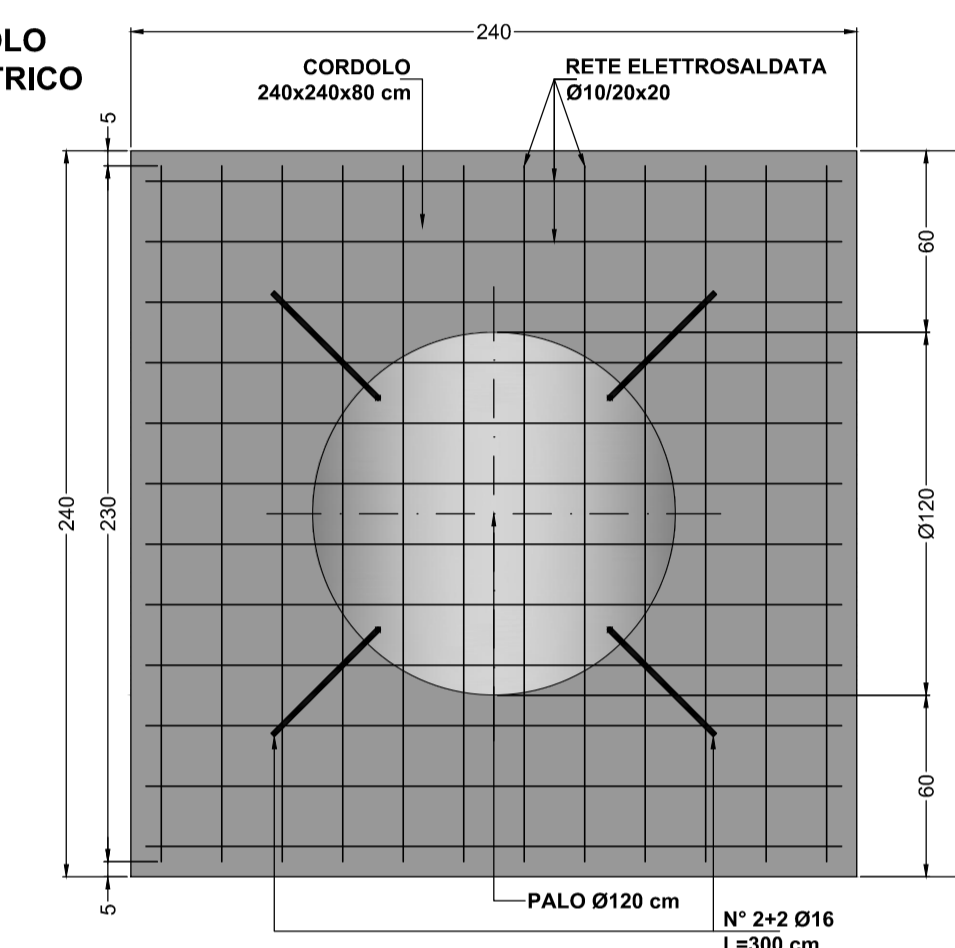
scala 1:100



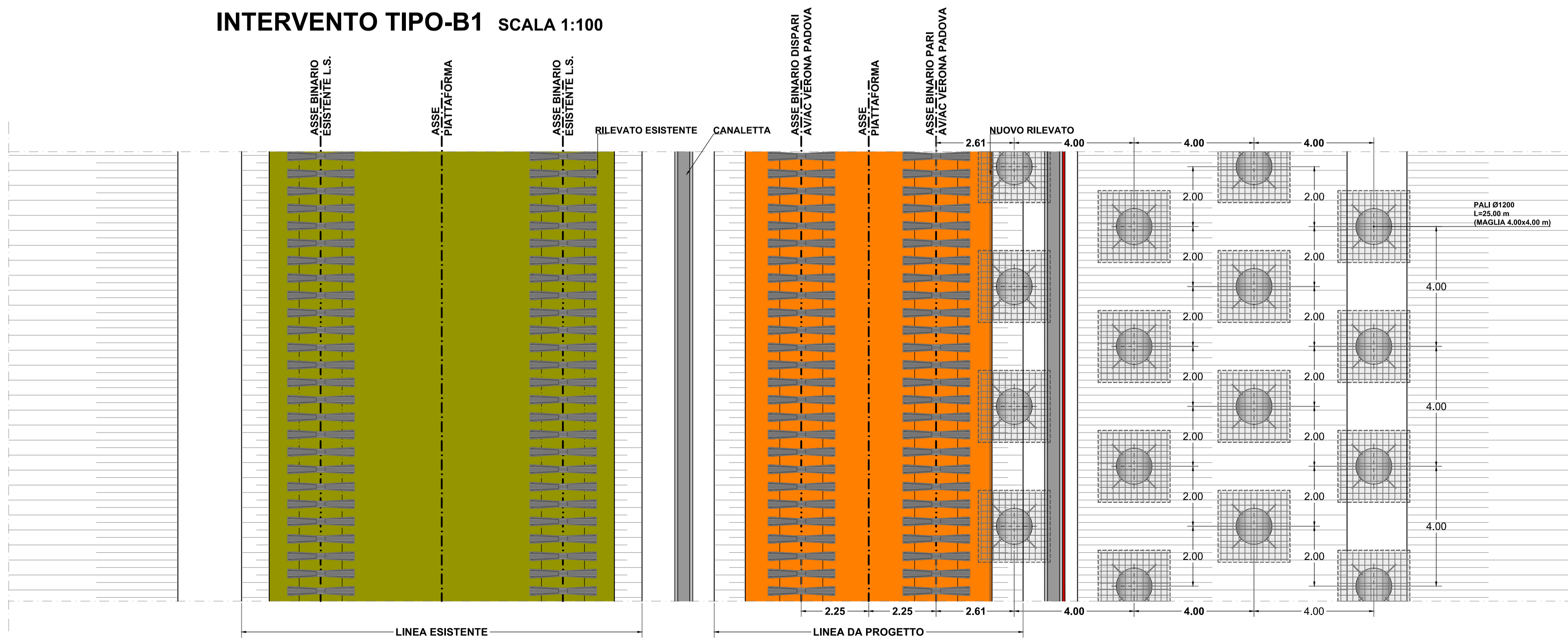
DETTAGLIO CORDOLO
SEZIONE TRASVERSALE
SCALA 1:25



DETTAGLIO CORDOLO
STALCIO PLANIMETRICO
SCALA 1:25



INTERVENTO TIPO-B1 SCALA 1:100



COMMITTENTE:
RFI
RETE FERROVIARIA ITALIANA
GRUPPO FERROVIE DELLO STATO ITALIANE

ALTA Sorveglianza:
ITALFERR
GRUPPO FERROVIE DELLO STATO ITALIANE

GENERAL CONTRACTOR:
Consorzio Iricav Due

INFRASTRUTTURE FERROVIARIE STRATEGICHE DEFINITE DALLA LEGGE OBIETTIVO N. 443/01
PROGETTO DEFINITIVO
LINEA AV/AC VERONA - PADOVA
SUB TRATTA VERONA - VICENZA
1° SUB LOTTO VERONA - MONTEBELLO VICENTINO

DISEGNO
RILEVATO
OPERE DI CONSOLIDAMENTO DEL TERRENO: SEZIONE TRASVERSALE TIPO-B1

GENERAL CONTRACTOR		ITALFERR S.p.A.		SCALA: 1:100 - 1:25
ATI bonifica IL PROGETTISTA INTEGRATORE Franco Pario Bocchetto Isotta Bertolotto Via S. Maria 36100 - Vicenza settori Civile e Ambientale		CONSORZIO IRICAV DUE il Direttore		
Data:		Data:		

COMMESSA	LOTTO	FASE	ENTE	TIPO DOC.	OPERA/DISCIPLINA	PROGR.	REV.
I N 0 D	0 0	D	I 2	W Z	R I 0 0 0 2	0 0 3	D

ATI bonifica		Firma Ing. F. P. Bocchetto		Data				
VISTO ATI BONIFICA								
Progettazione:								
Rev.	Descrizione	Redatto	Data	Verificato	Data	Approvato	Data	Autorizzato
A	EMISSIONE	U. Suryakham	14/05/15	A. Lombardi	15/05/15	V. Capata	18/05/15	
B	REVISIONE	U. Suryakham	06/20/15	A. Lombardi	06/20/15	V. Capata	06/20/15	
C	REVISIONE ISTRUTTORIA ITALFERR	U. Suryakham	07/20/15	A. Lombardi	07/20/15	V. Capata	07/20/15	
D	REVISIONE INTERNA	U. Suryakham	07/20/15	A. Lombardi	07/20/15	V. Capata	07/20/15	Data:

File: I00D00D12WZRI0002003D_00A.DWG CUP: J41E9100000009 n. Elab.:
CIG: 3320049F17