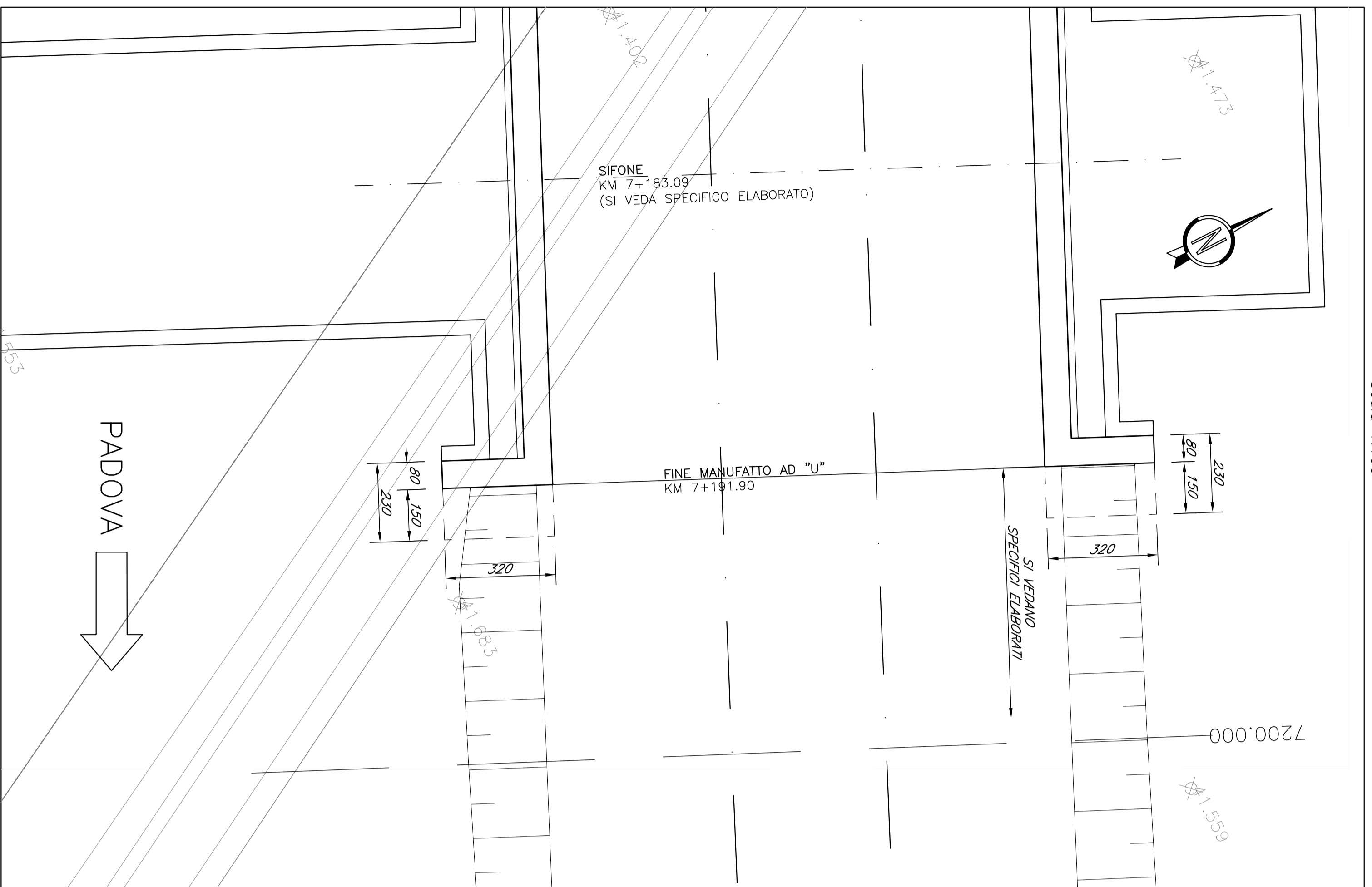
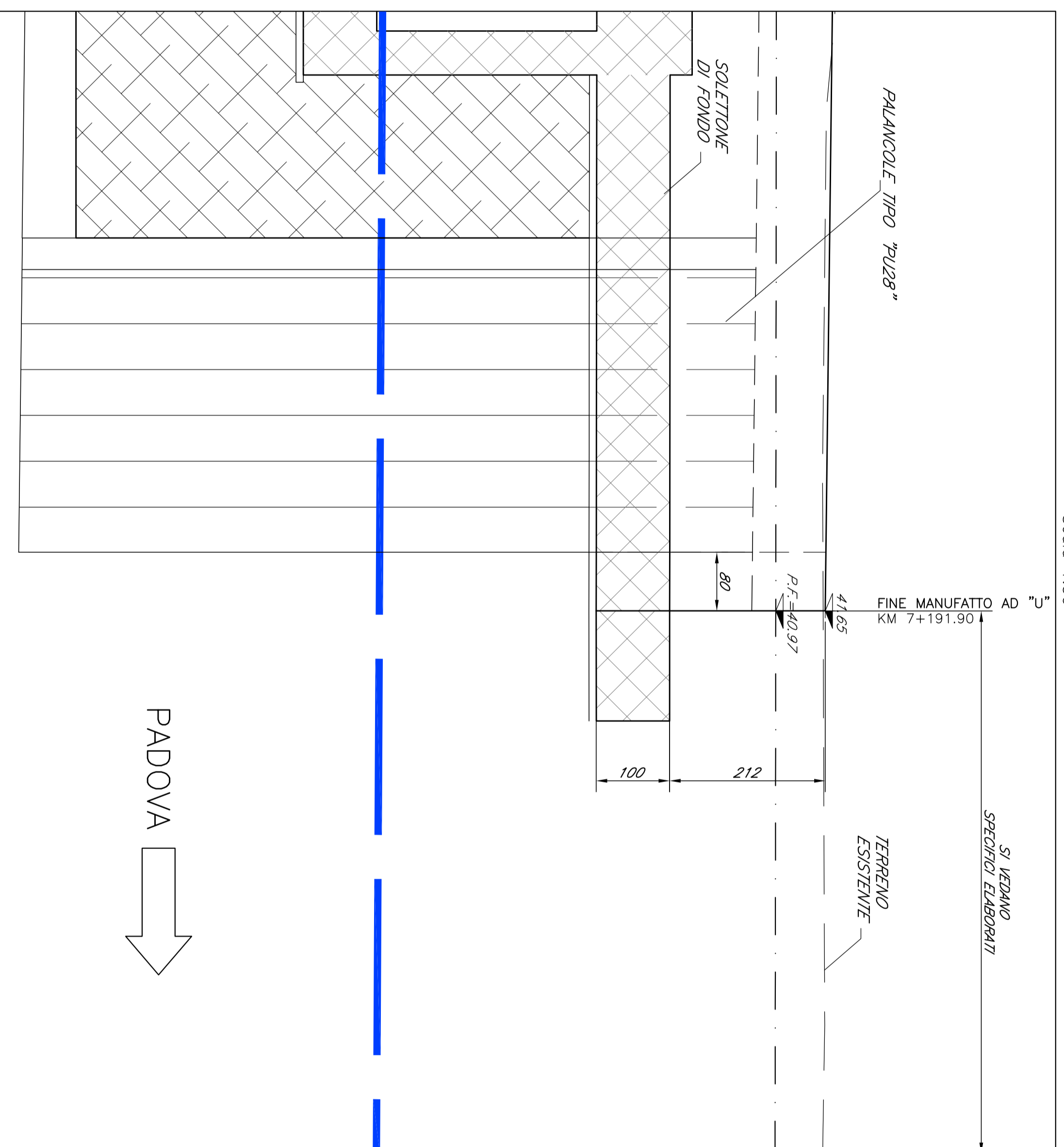


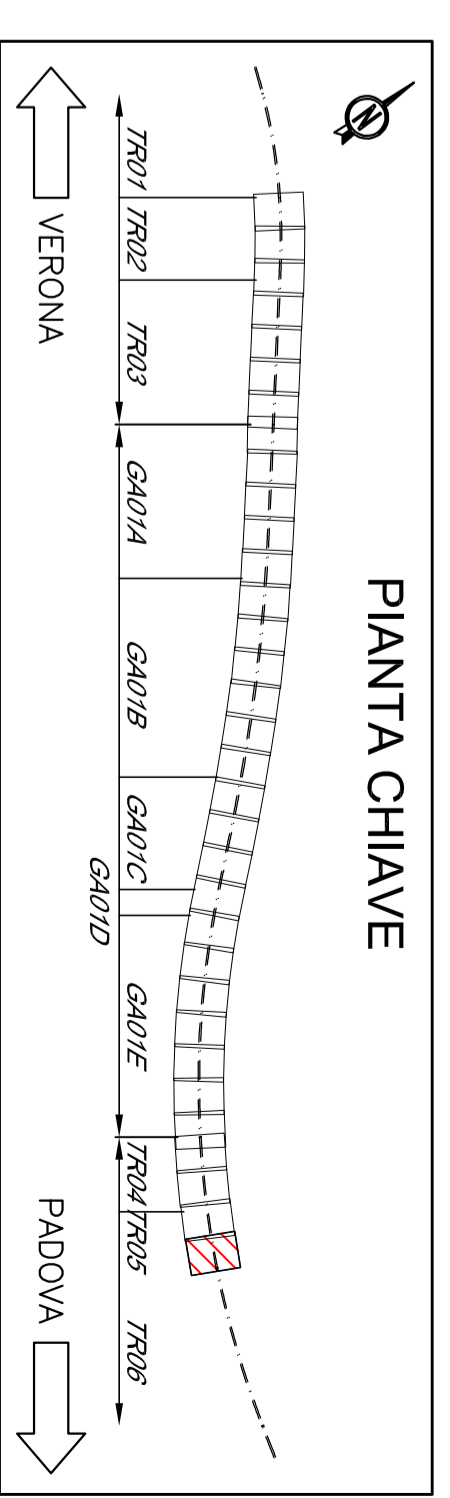
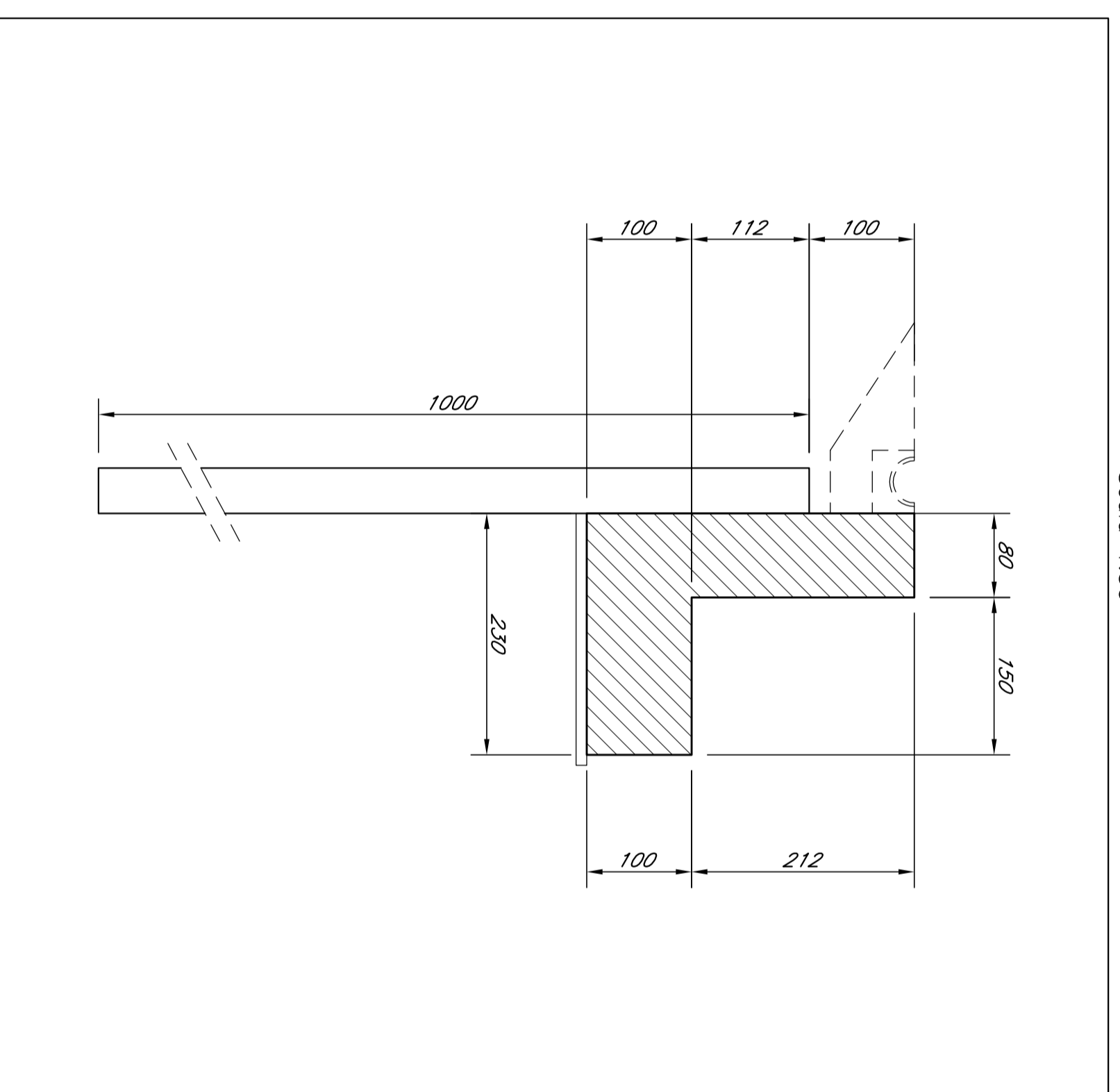
PIANTA
Scala 1:100



PROFILO
Scala 1:50



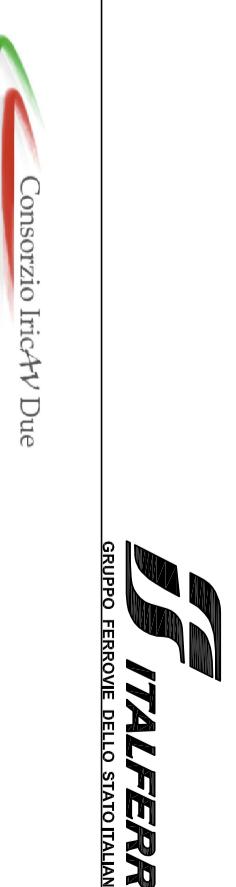
CARPENTERIA
Scala 1:50



COMMITTENTE:
ALTA SORVEGLIANZA:



GENERAL CONTRACTOR:
Consorzio Hochy Due



INFRASTRUTTURE FERROVIARIE STRATEGICHE DEFINITE DALLA LEGGE OBIETTIVO N. 443/01

PROGETTO DEFINITIVO

LINEA AVIAC VERONA - PADOVA
SUB TRATTA VERONA - VICENZA
1° SUB LOTTO VERONA - MONTEBELLO VICENTINO

DISEGNO
TR TRINCEE - TR05 TRINCEA FERROVIARIA DAL KM 7+036.66 AL KM 7+183.09
TRINCEE DI APPROCCIO ALLA G.A. S. MARTINO - TERMINALI DI IMBOCO LATO PADOVA

GENERAL CONTRACTOR: ITALFER S.P.A.

ATI bonifica
CONSORZIO RIVAVI DUE

SCALE: 1:100 / 50

COMMESSA	LOTTO	FASE	ENTE	TIPO DOC.	OPERADISCIPLINA	PROGR.	REV.
1	N0	D	12	BZ	TR05	0	1
					C		

ATI bonifica

Progettazione:	Rev.	Descrizione	Ricostr.	Data	Verificato	Data	Approvato	Data	Autorizz.
A	EMISSIONE	ASOMASO	04/15	PROSPERLA	04/15	ASOMASO	04/15	ASOMASO	04/15
B	REVISIONE	ASOMASO	04/15	PROSPERLA	04/15	ASOMASO	04/15	ASOMASO	04/15
C	PERI STRUTTORIA ITALFER	ASOMASO	07/2015	PROSPERLA	07/2015	ASOMASO	07/2015	ASOMASO	07/2015

FILE:IN00000082TR050001C.DWG
CUP: J41E91000000009
QIG: 3320049F17
N. EMB.:
Data di emissione: 07/2015